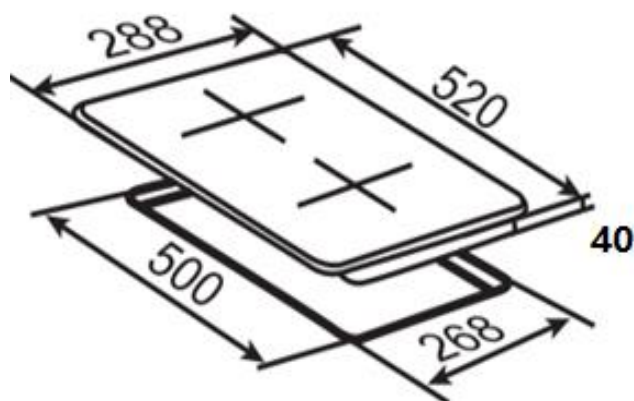
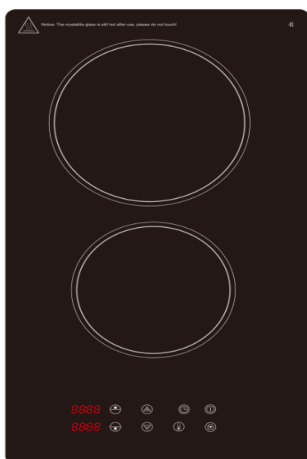


EB-DCF-2X



technische Daten	Geräteart	Glaskeramik-Doppelkochplatte	
	Bedienpanel	Sensor Touch Control	
	Material Kochfeld	Glaskeramik	
	Anzahl Kochfelder	2 Kochfelder	
	Durchmesser Kochfelder	1x 180 mm, 1x 145 mm	
	Leistung kleines Kochfeld	1200W	
	Leistung großes Kochfeld	1800W	
	Maximale Leistung	3000W	
	Eingangsspannung	220-240V	
	Frequenz	50 Hz	
Ausstattung	Restwärmeanzeige	ja	
	Heizstufen	je Platte 9	
	Timer	ja	
	Kabellänge in cm	1,50 m	
	Kindersicherung	-	
	Abmessungen Aussägung B x T in cm	26,80 x 50,00	
Logistik	Einbautiefe in cm	4,00	
	Geräteabmessungen Kochfeld H X B X T in cm	4,40 x 28,80 x 52,00	
	Verpackungsmaße Kochfeld H x B x T in cm	13,50 x 34,80 x 67,00	
	Nettogewicht / Bruttogewicht Kochfeld	4,50 Kg	5,30 Kg
	Containermenge	2794	
	Service / Ersatz	-	2 Jahre
	Artikelnummer	23204	
	EAN-Code	4030608232042	
UVP	199 €		