

DE | Badewannenfaltwand

EN | Folding bath screen

FR | Pare-baignoire pliant

IT | Parete pieghevole vasca da bagno

NL | Badvouwwand

SE | Vikbar badkarsvägg

CZ | Vanová zástěna

SK | Vaňová zástena

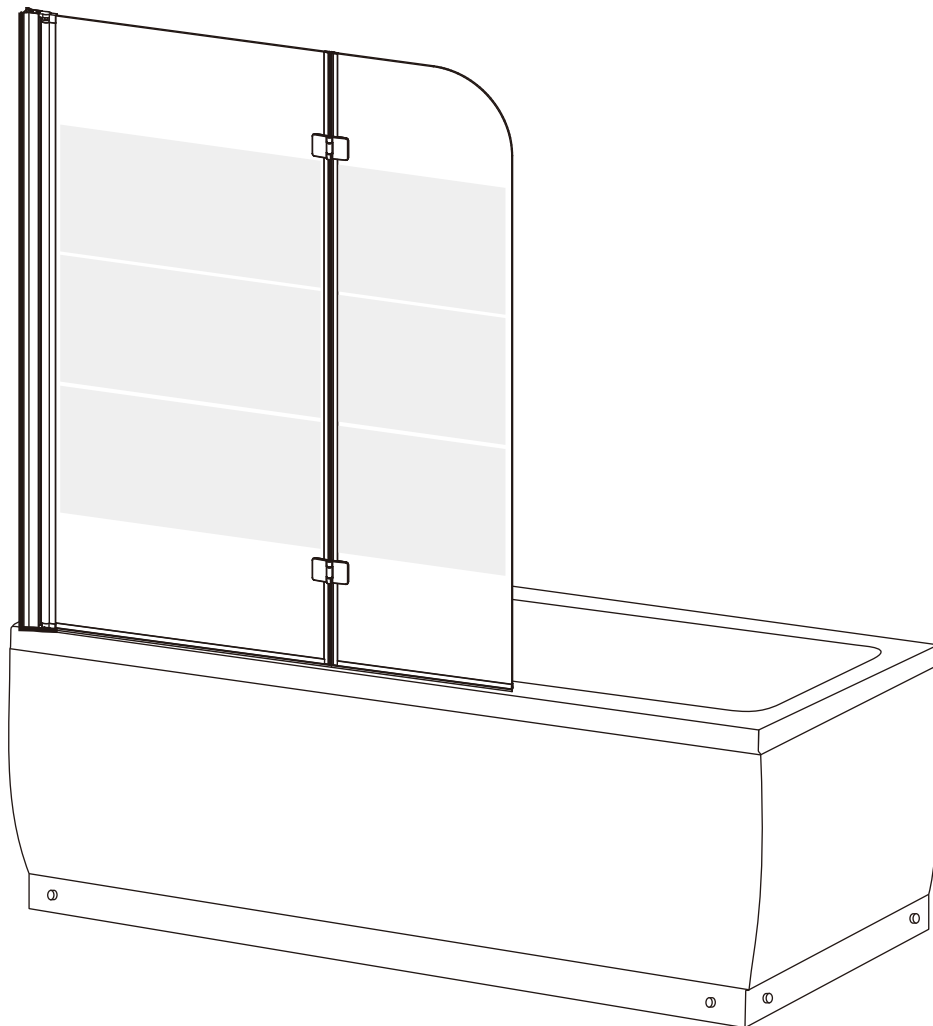
RO | Paravan pliabil cadă de baie

PL | Składana ścianka wannowa

Art. 10730122

Art. 10730126

Art. 10730128



Art. 10730122
 Art. 10730126
 Art. 10730128

DE | Badewannenfaltwand

EN | Folding bath screen

FR | Pare-baignoire pliant

IT | Parete pieghevole vasca da bagno

NL | Badvouwwand

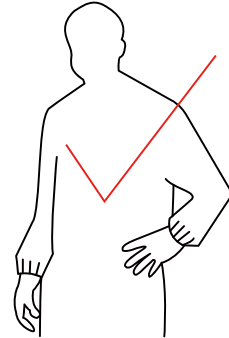
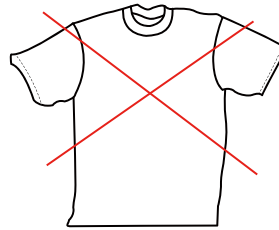
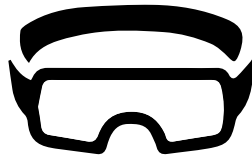
SE | Vikbar badkarsvägg

CZ | Vanová zástěna

SK | Vaňová zástena

RO | Paravan pliabil cadă de baie

PL | Składana ścianka wannowa



SICHERHEITSHINWEISE

BITTE VERMEIDEN SIE WÄHREND DES TRANSPORTS UND DER MONTAGE DES GLASTÜRBLATTES EINE LAGERUNG OHNE KANTENSCHUTZ

- Die Verpackung ist zum Schutz des Produktes. Bitte daher den Eckschutz und Folienverpackung erst kurz vor der Montage entfernen.
- ESG-Glas darf weder gebohrt, noch geschliffen werden.
- Beschädigungen und Stöße an Ecken oder Kanten des Glastürblattes können (auch noch Wochen nach dem Einbau) zu einer erhöhten Bruchgefahr führen.
- Beachten Sie die Montageanleitung. Die Montage erfordert mindestens zwei Personen. Tragen Sie Schutzhandschuhe und Schutzbrille.
- Stellen Sie das Türblatt nie ohne Schutz auf harten Untergrund.
- Halten Sie Kinder von der Montage fern.
- ESG-Glas wiegt bei 8mm Stärke ca. 20kg/m². Achten Sie auf ausreichende Tragkraft der im Türrahmen verwendeten Bandteile.
- Das Türblatt kann sich im Zeitverlauf bei der Nutzung leicht absenken. Dies stellt kein Reklamationsgrund dar.

Eigenschaften von ESG

ESG = Einscheiben-Sicherheitsglas besteht aus einer einzelnen, speziell wärmebehandelten Scheibe. Das Glas wird während der Verarbeitung bis zur Transformationstemperatur (600-800 °C) erhitzt und anschließend abgeschreckt. Hierdurch ergeben sich außen und innen gegensätzliche Spannungsfelder, wodurch das Glas eine erhöhte Stoß- und Schlagfestigkeit erhält: Trotzdem kann das Glas zum Beispiel durch beschädigte Kanten oder Ecken zerspringen.

Glasbruch entsteht auch durch Nickel-Sulfateinschlüsse innerhalb des Türblattes, die zu einem Spontanbruch des Türblattes führen können (Spontanbrüche stellen aufgrund des natürlichen Prozesses kein Reklamationsgrund dar). Bei Bruch einer ESG-Glasscheibe zerfällt das Glastürblatt in kleine Krümel. Diese Eigenschaft entspricht DIN52349. Die Bezeichnung Sicherheitsglas schließt ein Zerbrechen der Glasscheibe nicht aus, es bedeutet lediglich, dass eine erhöhte Verletzungsgefahr durch messerscharfe Glasscherben reduziert wird.

DE

SAFETY INSTRUCTIONS

DO NOT SET DOWN THE GLASS DOOR LEAF WITHOUT THE EDGE GUARD DURING TRANSPORT AND INSTALLATION

- The packaging is designed to protect the product. Therefore, do not remove the corner guard and film packaging until immediately prior to installation.
- SPS glass must not be drilled, cut or sanded.
- Damage and impact on the corners or edges of the glass door leaf may increase the risk of breakage (even several weeks after installation).
- Follow the installation instructions. Installation must be carried out by at least two people. Wear safety gloves and protective goggles.
- Never set the door leaf down on a hard subsurface without protection.
- Keep children away during installation.
- SPS glass with a thickness of 8 mm weighs approx. 20 kg/m². Make sure the components used inside the door frame have a sufficient load-bearing capacity.
- Over time, the door leaf may settle down slightly with use. This occurrence does not justify a warranty claim.

Properties of SPSG

SPSG = single-pane safety glass is made up of a single pane that is subjected to a special thermal treatment. While being processed, the glass is heated to its transformation temperature (600-800 °C) and subsequently quenched. This process results in opposite voltage fields on the outside and the inside, bestowing the glass with properties that make it more resistant to shock and impact. Even so, the glass may still shatter if its edges or corners become damaged.

Glass breakage may also occur if nickel sulphate is entrapped in the door leaf, causing the door leaf to break spontaneously (spontaneous breakage does not justify a warranty claim as it is attributable to a natural process). If its SPS glass pane breaks, the glass door leaf will shatter into tiny fragments. This property corresponds to DIN 52349. The designation safety glass does not preclude a shattering of the glass pane, but merely signifies that the risk of sustaining injuries from razor-sharp shards of glass is reduced significantly.

EN

DE | Badewannenfaltwand

SE | Vikbar badkarsvägg

EN | Folding bath screen

CZ | Vanová zástěna

FR | Pare-baignoire pliant

SK | Vaňová zástena

Art. 10730122

IT | Parete pieghevole vasca da bagno

RO | Paravan pliabil cadă de baie

Art. 10730126

NL | Badvouwwand

PL | Składana ścianka wannowa

Art. 10730128

CONSIGNES DE SECURITE

PENDANT LE TRANSPORT ET LE MONTAGE, VEUILLEZ EVITER DE POSER LE VANTAIL DE PORTE EN VERRE SANS SES PROTECTION DE CHANTS

- L'emballage sert à protéger le produit. Veuillez retirer les protections d'angles et le film d'emballage uniquement juste avant le montage.
- Le verre de sécurité trempé ne doit pas être percé ni coupé ni meulé.
- Si les angles ou les bords de la porte en verre sont abîmés ou heurtés (même plusieurs semaines après le montage), cela peut d'augmenter le risque de cassure.
- Respectez la notice de montage. Le montage doit être effectué par au moins deux personnes. Portez des gants et des lunettes de protection.
- Ne mettez jamais le vantail de porte sans protection sur un support dur.
- Tenez les enfants éloignés du montage.
- Un verre de sécurité trempé d'une épaisseur de 8 mm pèse env. 20 kg/m². Veillez à ce que les paumelles utilisées pour le cadre de porte offrent une portance suffisante.
- Le vantail de porte peut s'abaisser légèrement au fil du temps du fait de son utilisation. Cela ne peut nullement faire l'objet d'une réclamation.

Caractéristiques du verre de sécurité trempé

Le verre de sécurité trempé se compose d'une seule feuille de verre ayant subi un traitement thermique spécial. Le verre est chauffé pendant l'usinage jusqu'à la température de transformation (600-800 °C) puis trempé (refroidissement rapide). Ce qui donne des champs de tension opposés à l'extérieur et l'intérieur, et le verre bénéficie alors d'une meilleure résistance aux chocs. Malgré tout, le verre peut éclater, par exemple si les bords et les angles sont abîmés.

Le verre peut également se casser en cas d'inclusions de sulfate de nickel dans le vantail de porte qui entraînent une rupture spontanée du vantail de porte (les ruptures spontanées ne peuvent nullement être un motif de réclamation étant donné qu'il s'agit d'un processus naturel). Lorsqu'une vitre en verre de sécurité trempé se casse, le vantail de porte en verre tombe en miettes. Cette caractéristique est conforme à norme DIN 52349. La désignation du verre de sécurité n'exclut pas la cassure de la vitre, elle signifie seulement que le risque de blessure important présenté par les bris de verre coupants est réduit.

FR

NORME DI SICUREZZA

DURANTE IL TRASPORTO E IL MONTAGGIO DELL'ANTA IN VETRO RICORDATE DI UTILIZZARE UNA PROTEZIONE PER GLI SPIGOLI

- La confezione serve a proteggere il prodotto, pertanto, rimuovere la protezione per gli spigoli e l'imballo in pellicola poco prima del montaggio.
- Il vetro ESG non può essere forato né tagliato o levigato.
- Danni e urti agli spigoli o ai bordi dell'anta in vetro possono (anche settimane dopo il montaggio) aumentare il pericolo di rottura.
- Osservare il manuale di montaggio. Le operazioni di montaggio richiedono almeno due persone. Indossare guanti e occhiali protettivi.
- Non posizionare mai l'anta della porta su fondi duri senza protezione.
- Tenere i bambini lontani dal luogo di montaggio.
- Il vetro ESG con uno spessore di 8 mm pesa ca. 20 kg/m². Assicurare che i componenti utilizzati all'interno del telaio della porta abbiano una capacità di carico sufficiente.
- L'anta può abbassarsi leggermente con l'utilizzo nel tempo, ma ciò non può costituire la base per un reclamo.

Caratteristiche del vetro ESG

L'ESG = vetro temprato si compone di un'unica lastra con trattamento termico speciale. Durante la lavorazione, il vetro viene riscaldato fino alla temperatura di trasformazione (600-800 °C) e poi temprato. In questo modo all'esterno e all'interno si generano campi di tensione opposti, che rendono il vetro più resistente agli urti. Tuttavia il vetro può ad esempio scoppiare per spigoli e bordi danneggiati.

La rottura del vetro è dovuta anche a inserimenti di nichel solfato all'interno dell'anta, che possono comportare una rottura spontanea della stessa (le rotture spontanee non possono costituire motivo di reclamo in quanto frutto del processo naturale). In caso di rottura di un'anta in vetro temprato, essa si scompone in piccolissimi pezzi. Questa caratteristica è conforme alla norma DIN 52349. La denominazione "vetro di sicurezza" non esclude la rottura della lastra di vetro, significa semplicemente che si riduce il pericolo di infortuni dovuti a schegge di vetro affilate.

IT

VEILIGHEIDSAANWIJZINGEN

VOORKOM TIJDENS HET TRANSPORT EN DE MONTAGE VAN DE GLAZEN DEURVLEUGEL OPSLAG ZONDER RANDBESCHERMING

- De verpakking dient als bescherming van het product. Verwijder daarom de hoekbescherming en de folieverpakking pas kort vóór de montage.
- De verpakking dient als bescherming van het product. Verwijder daarom de hoekbescherming en de folieverpakking pas kort vóór de montage.
- Beschadigingen en stoten tegen de hoeken of randen van de glazen deurvleugel kunnen (ook nog weken na de inbouw) tot een verhoogde kans op breuk leiden.
- Neem de montagehandleiding in acht. Voor de montage zijn minimaal twee personen nodig. Draag veiligheidshandschoenen en een veiligheidsbril.
- Plaats de deurvleugel nooit zonder bescherming op een harde ondergrond.
- Houd kinderen verwijderd van de montage.
- Gehard veiligheidsglas weegt bij een dikte van 8 mm ca. 20 kg/m². Let op voldoende draagvermogen van de in het deurkozijn gebruikte onderdelen.
- De deurvleugel kan na verloop van tijd iets gaan zakken. Dit is geen reden voor reclamatie.

Propertes of SPSG

Gehard veiligheidsglas bestaat uit een enkele, speciale thermisch behandelde plaat. Het glas wordt tijdens de verwerking tot de formatietemperatuur (600-800 °C) verhit en vervolgens afgeschrikt. Hierdoor ontstaan aan de buiten- en binnenkant tegengestelde spanningsvelden, waardoor het glas een verhoogde stoot- en slagvastheid verkrijgt. Desondanks kan het glas bijvoorbeeld door beschadigde randen en hoeken barsten.

Glasbreuk ontstaat ook door nikkel-sulfaatinsluitingen binnenin de deurvleugel die tot een spontane breuk van de deurvleugel kunnen leiden (spontane breuken vormen op grond van het natuurlijke proces geen reden tot reclamatie). Bij breuk van een plaat van gehard veiligheidsglas valt de glazen deurvleugel uiteen in kleine kruimels. Deze eigenschap voldoet aan DIN 52349. De aanduiding veiligheidsglas sluit het breken van de glasplaat niet uit, het betekent enkel en alleen dat een verhoogde kans op letsel door messcherpe glasscherven worden verlaagd.

NL

Art. 10730122
Art. 10730126
Art. 10730128

DE | Badewannenfaltwand

EN | Folding bath screen

FR | Pare-baignoire pliant

IT | Parete pieghevole vasca da bagno

NL | Badvouwwand

SE | Vikbar badkarsvägg

CZ | Vanová zástěna

SK | Vaňová zástena

RO | Paravan pliabil cadă de baie

PL | Składana ścianka wannowa

SÄKERHETSINSTRUKTIONER

UNDVIK UNDER TRANSPORT OCH MONTERING AV GLASDÖRRBLADET ATT LAGRA DET UTAN KANTSKYDD

- Förpackningen fungerar som skydd för produkten. Därför bör folieförpackningens hörnskydd först tas bort strax före monteringen.
- I ESG-glas (termiskt härdat säkerhetsglas) får varken borras, skåras eller slipas.
- Skador och stötar mot glasdörrbladets hörn eller kanter kan medföra högre risk för brott (även flera veckor efter inbyggnaden).
- Följ monteringsinstruktionen. För montering krävs minst två personer. Använd skyddshandskar och skyddsglasögon.
- Ställ dörrbladet aldrig utan skydd på ett hårt underlag.
- Håll barnen borta under monteringen.
- ESG-glas väger vid 8 mm tjocklek ca 20 kg/m². Se till att dörrkarmens gångjärn har tillräcklig bärkraft.
- Dörrbladet kan efter en tids användning sjunka ner något. Det utgör inte grund för reklamation.

ESG-glasets egenskaper

ESG = termiskt härdat säkerhetsglas består av en enskild, särskilt värmebehandlad ruta. Glaset upphetas under bearbetningen till transformationstemperatur (600-800 °C) och störtkyls därefter. Därmed uppstår motsatta spänningsfält på utsidan och på insidan, varigenom glaset för ökad stöt- och slaghållfasthet. Trots detta kan glaset spricka, till exempel på grund av skadade kanter eller hörn.

Glasbrott uppstår också genom nickel-sulfatineslutningar i dörrbladet, vilka kan orsaka ett spontant brott av dörrbladet (spontana brott utgör på grund av den naturliga processen inte grund för reklamation). Vid brott av en ESG-glasskiva faller glasdörrbladet sönder i små smulor. Denna egenskap motsvarar *DIN 52349. Beteckningen säkerhetsglas utesluter inte, att glasskivan kan brytas sönder, det betyder endast, att en förhöjd risk för personsador genom knivskarpa glasskärvor reduceras.

SE

BEZPEČNOSTNÍ POKYNY

BĚHEM PŘEPRAVY A MONTÁŽE SE VYVARUJTE ULOŽENÍ SKLENĚNÉ DVEŘNÍ DESKY BEZ CHRÁNIČE HRAN

- Obal slouží ochraně výrobku. Proto chrániče rohu a fóliový obal odstraňte až krátce před montáží.
- ESG sklo nesmí být vrtáno, řezáno ani broušeno.
- Poškození a nárazy v rozích nebo hranách skleněné dveřní desky mohou (i týdný po montáži) vést ke zvýšenému riziku prasknutí.
- Respektujte návod k montáži. Montáž vyžaduje minimálně dvě osoby. Noste ochranné rukavice a ochranné brýle.
- Dveřní desku nikdy nepokládejte na tvrdý podklad bez chráničů.
- Zabraňte dětem v přístupu k místu montáže.
- ESG sklo má při tloušťce 8 mm hmotnost cca 20 kg/m². Dbejte na dostatečnou nosnost kování použitých ve dveřním rámu.
- Dveřní deska může v průběhu používání mírně klesnout. To není důvodem k reklamaci.

Vlastnosti ESG

ESG = Einscheiben-Sicherheitsglas (jednodoskové bezpečnostní sklo) se skládá z jednotlivé, speciálně tepelně ošetřené desky. Sklo se během zpracování ohřeje až na transformační teplotu (600-800 °C) a potom prudce zchladí. Tím vznikají venku a uvnitř opačná pnutí, čímž sklo získává zvýšenou odolnost proti nárazům a úderům. Přesto může sklo prasknout například kvůli poškozeným hranám a rohům.

Prasknutí skla vzniká také kvůli vměstkům sulfidu niklu uvnitř dveřní desky, které mohou vést ke spontánnímu prasknutí dveřní desky (spontánní prasknutí nepředstavuje důvod k reklamaci, protože se jedná o přirozený proces). Při prasknutí ESG skleněné desky dojde k jejímu rozpadu na jemnou drt'. Tato vlastnost odpovídá DIN 52349. Označení bezpečnostní sklo nevyklučuje prasknutí skla, pouze znamená, že je sníženo nebezpečí zranění kvůli velmi ostrým střepům skla.

CZ

BEZPEČNOSTNÉ POKYNY

ZABRÁŇTE POČAS PREPRAVY A MONTÁŽE SKLENENÉHO KRÍDLA DVEŘÍ USKLADNENIU BEZ OCHRANY HRÁN.

- Obal slúži na ochranu výrobku. Odstráňte preto ochranu rohov a obal z fólie až tesne pred montážou.
- Do skla ESG sa nesmie vŕtať, nesmie sa ani rezať alebo brúsiť.
- Poškodenie a nárazy do rohov alebo hrán skleneného krídla dverí môže (aj týždeň po montáži) viesť k zvýšenému riziku prasknutia.
- Respektujte montážny návod. Montáž vyžaduje minimálne dve osoby. Noste ochranné rukavice a ochranné okuliare.
- Neukladajte krídlo dverí nikdy bez ochrany na tvrdý podklad.
- Udržujte deti v dostatočnej vzdialenosti od montážneho miesta.
- Sklo ESG váži pri hrúbke 8 mm cca 20 kg/m². Dávajte pozor na dostatočnú nosnosť pásových dielov používaných v ráme dverí.
- Kriídlo dverí môže v priebehu používania mierne klesnúť. Nepredstavuje to dôvod na reklamáciu.

Vlastnosti ESG

ESG = bezpečnostné sklo s jednou tabuľou sa skladá zo samostatnej, tepelne upravenej tabule. Sklo sa zohreje počas obrábania až na teplotu transformácie (600-800 °C) a potom sa prudko ochladí. Týmto vznikajú z vonka a zvnútra protikladné napínacie polia, čím získa sklo zvýšenú odolnosť proti nárazu a úderu. Napriek tomu sa môže sklo rozbiť napríklad o poškodené hrany a rohy.

Prasknutie skla môže vzniknúť tiež časticami niklu a sulfátu v rámci krídla dverí, ktoré môžu viesť k spontánnemu prasknutiu krídla dverí (spontánne praskliny nepredstavujú na základe prirodzeného procesu dôvod na reklamáciu). Pri prasknutí sklenenej tabule ESG sa rozpadne sklo krídla dverí na drobné omrvinky. Táto vlastnosť zodpovedá norme DIN 52349. Názov bezpečnostné sklo nevyklučuje rozbitie sklenenej tabule, znamená iba, že je znížené riziko zranenia spôsobené črepinami skla ostrými ako nôž.

SK

Art. 10730122
 Art. 10730126
 Art. 10730128

DE | Badewannenfaltwand

EN | Folding bath screen

FR | Pare-baignoire pliant

IT | Parete pieghevole vasca da bagno

NL | Badvouwwand

SE | Vikbar badkarsvägg

CZ | Vanová zástěna

SK | Vaňová zástena

RO | Paravan pliabil cadă de baie

PL | Składana ścianka wannowa

INDICAȚII PENTRU SECURITATEA MUNCII

VĂ RUGĂM CA ÎN TIMPUL TRANSPORTULUI ȘI MONTAJULUI PANOULUI DE UȘĂ DE STICLĂ SĂ EVITAȚI DEPOZITAREA FĂRĂ PROTECȚIE PENTRU MUCHII

- Ambalajul este pentru protecția produsului. De aceea vă rugăm să îndepărtați protecțiile de la colțuri și ambalajul de folie doar scurt timp înainte de montaj.
- Sticla securizată nu trebuie să fie nici găurită, nici tăiată sau polizată.
- Deteriorările și lovirile la colțurile sau marginile panoului de ușă de sticlă pot (chiar și la săptămâni de la montaj) să conducă la un pericol crescut de spargere.
- Respectați instrucțiunile de montaj. Montajul necesită cel puțin două persoane. Purtați mănuși de protecție și ochelari de protecție.
- Nu așezați niciodată panoul de ușă fără protecție pe o suprafață dură.
- Țineți la distanță copiii de locul montaj.
- Geamul securizat cântărește la o grosime de 8 mm circa 20 kg/m². Aveți în vedere o capacitate de susținere suficientă a componentelor utilizate pentru cadrul și tocul ușii.
- Pe parcursul utilizării este posibil ca panoul de ușă să se lase puțin. Acest lucru nu reprezintă un motiv de reclamație.

Proprietățile sticlei securizate (ESG)

Sticla securizată (în germ. ESG = Einscheiben-Sicherheitsglas) constă dintr-o foaie de sticlă unică, tratată termic special. Sticla este încălzită în timpul fabricării până la temperatura de transformare (600-800 °C) și apoi răcită brusc (călită). Prin aceasta iau naștere cîmpuri de tensiune externe și interne opuse, astfel încât sticla obține o rezistență crescută la șocuri și lovituri. Totuși, sticla se poate sparge, de exemplu din cauza marginilor și a colțurilor deteriorate.

Spargerea sticlei se produce de asemenea și datorită incluziunilor de sulfat de nichel în interiorul foi de ușă, care pot să conducă la spargerea spontană a acesteia (datorită procesului natural, spargerile spontane nu reprezintă un motiv de reclamație). În cazul spargerii unui panou de sticlă securizată foia de ușă de sticlă se sparge în bucățele mici. Această caracteristică corespunde DIN 52349. Denumirea de sticlă securizată nu exclude spargerea foi de sticlă, ci înseamnă numai că se reduce pericolul mare de vătămare corporală din cauza cioburilor de sticlă cu margini ascuțite ca niște cuțite.

RO

INSTRUKCJE BEZPIECZEŃSTWA

NIE KŁADZIĆ SKRZYDŁA BEZ ZABEZPIECZENIA KRAWĘDZI PODCZAS TRANSPORTU I MONTAŻU

- Opakowanie ma na celu ochronę produktu. Dlatego nie usuwaj osłonę narożną i opakowanie foliowe bezpośrednio przed montażem.
- Szkła SPS nie wolno wiercić, ciąć ani szlifować.
- Uszkodzenia i uderzenia o narożniki lub krawędzie szklanego skrzydła drzwi mogą zwiększać ryzyko pęknięcia (nawet kilka tygodni po instalacji).
- Postępuj zgodnie z instrukcjami instalacji. Instalację należy przeprowadzić min dwójce ludzi. Nosić rękawice ochronne i okulary ochronne.
- Nigdy nie kładź skrzydła bramy na twardym podłożu bez zabezpieczenia.
- Trzymaj dzieci z dala podczas instalacji.
- Szkło SPS o grubości 8 mm waży ok. 20kg/m². Upewnij się, że elementy zastosowane wewnątrz ościeżnicy mają wystarczającą nośność pojemność.
- Z biegiem czasu skrzydło drzwi może nieznacznie osiadać podczas użytkowania. To zdarzenie nie uzasadnia roszczenia gwarancyjnego.

Właściwości SPSG

SPSG = jednoszybowe szkło bezpieczne składa się z pojedynczej tafli, która jest poddawana specjalna obróbka termiczna. Podczas obróbki szkło jest podgrzewane do jego temperatury temperaturze przemiany (600-800 °C) i następnie szybko schłodzone. ten proces skutkuje przeciwstawnymi polami napięciowymi na zewnątrz i wewnątrz, nadając szkło o właściwościach czyniących go bardziej odpornym na wstrząsy i uderzenia. Mimo to szkło nadal może się roztrzaskać, jeśli jego krawędzie lub narożniki zostaną uszkodzone.

Pęknięcie szkła może również nastąpić w przypadku uwięzienia siarczanu niklu w skrzydle drzwi, powodując samoistne pęknięcie skrzydła drzwi (samoistne pęknięcie nie usprawiedliwia roszczenie gwarancyjne, ponieważ jest związane z procesem naturalnym). Jeśli to tafla szkła SPS pęknie, szklane skrzydło drzwi roztrzaska się na drobne kawałki. Ta właściwość odpowiada jest DIN 52349. Oznaczenie szkło bezpieczne nie wyklucza rozbicia tafle szkła, a jedynie oznacza, że istnieje ryzyko odniesienia obrażeń ostrymi jak brzytwa odłamków szkła jest znacznie zmniejszona.

PL

DE | Badewannenfaltwand

EN | Folding bath screen

FR | Pare-baignoire pliant

IT | Parete pieghevole vasca da bagno

NL | Badvouwwand

SE | Vikbar badkarsvägg

CZ | Vanová zástěna

SK | Vaňová zástena

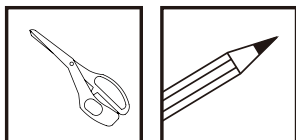
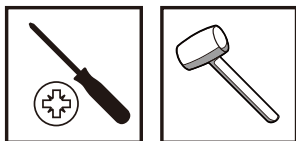
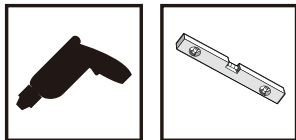
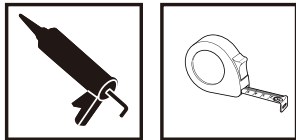
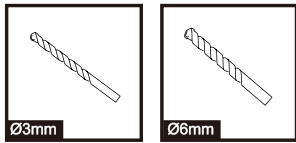
RO | Paravan pliabil cadă de baie

PL | Składana ścianka wannowa

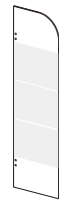
Art. 10730122

Art. 10730126

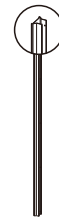
Art. 10730128



[1]ax1



[1]bx1



[2]x1



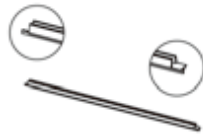
[3]x4



[4]x5



[5]x1



[6]ax1



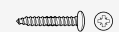
[6]bx1



[7]x5



[8]x2



St4x12mm

[9]x4



St4x35mm

[10]x5

DE | Badewannenfaltwand

EN | Folding bath screen

FR | Pare-baignoire pliant

IT | Parete pieghevole vasca da bagno

NL | Badvouwwand

SE | Vikbar badkarsvägg

CZ | Vanová zástěna

SK | Vaňová zástena

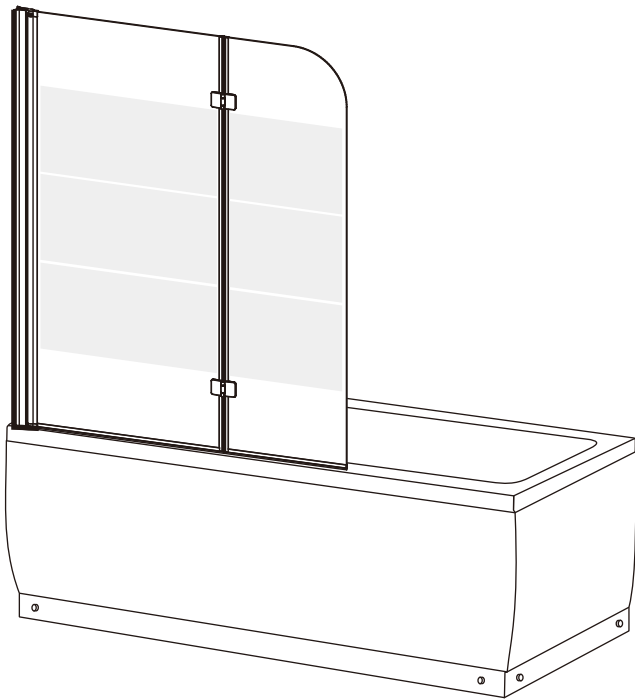
RO | Paravan pliabil cadă de baie

PL | Składana ścianka wannowa

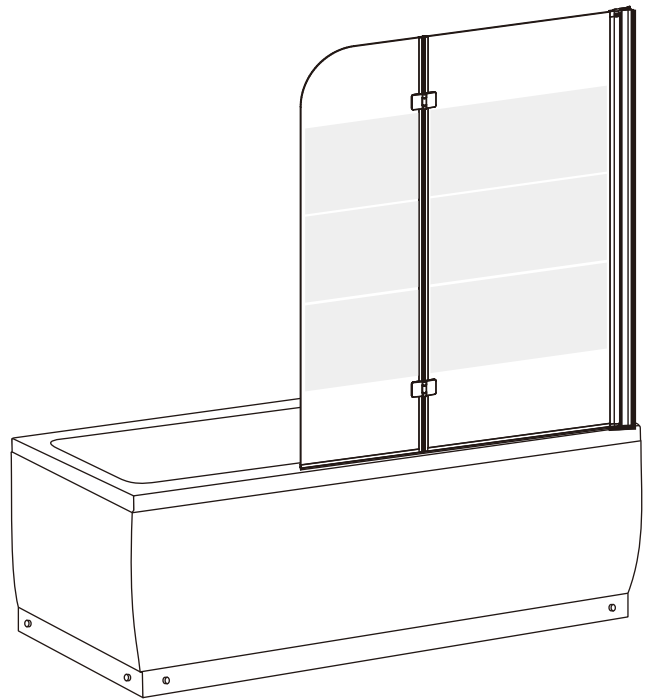
Art. 10730122

Art. 10730126

Art. 10730128



Pg.8--Pg.11



Pg.12--Pg.15

DE | Badewannenfaltwand

EN | Folding bath screen

FR | Pare-baignoire pliant

IT | Parete pieghevole vasca da bagno

NL | Badvouwwand

SE | Vikbar badkarsvägg

CZ | Vanová zástěna

SK | Vaňová zástena

RO | Paravan pliabil cadă de baie

PL | Składana ścianka wannowa

Art. 10730122

Art. 10730126

Art. 10730128

01



[2]x1



[4]x5

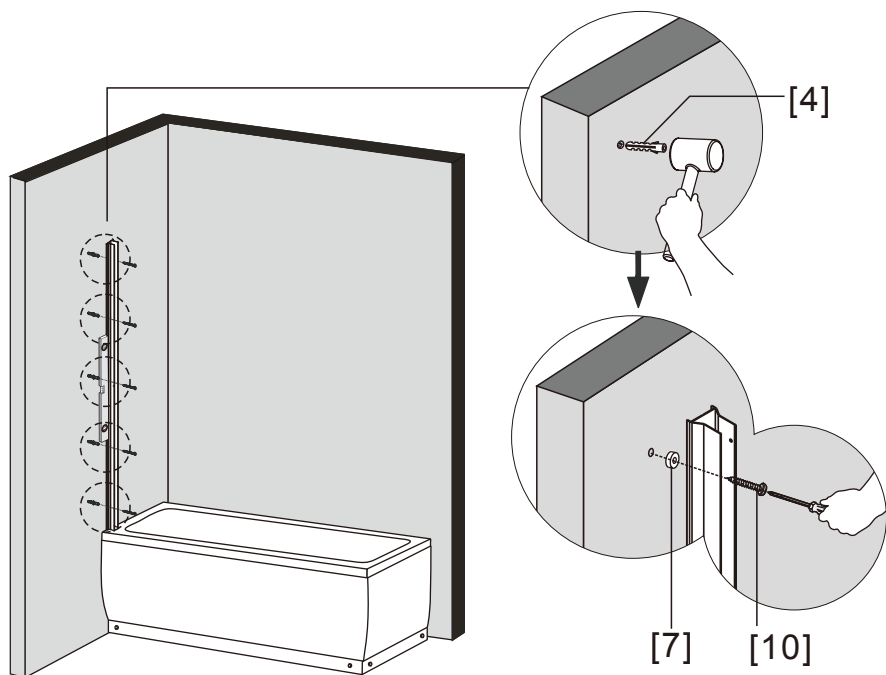
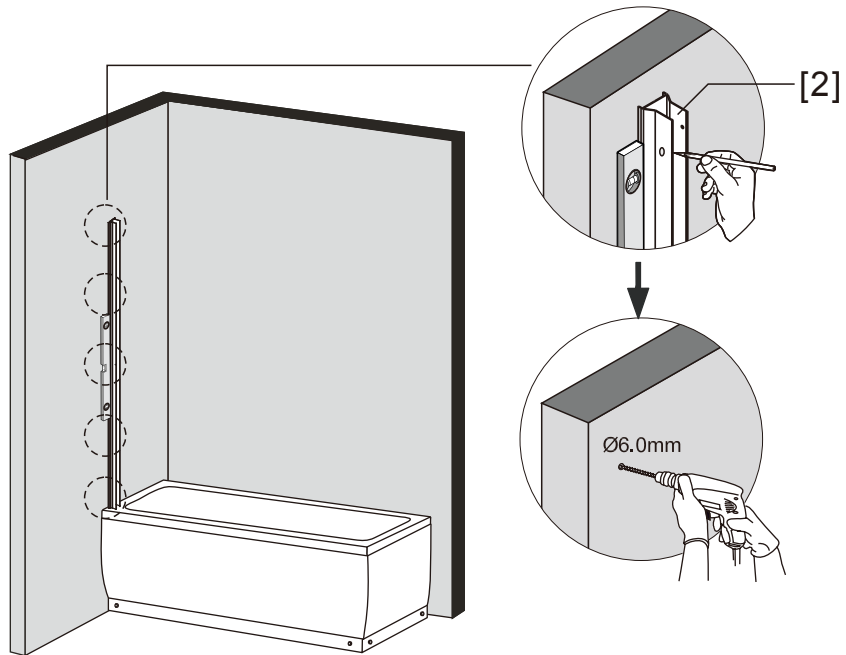


[7]x5



St4x35mm

[10]x5



DE | Badewannenfaltwand

SE | Vikbar badkarsvägg

EN | Folding bath screen

CZ | Vanová zástěna

FR | Pare-baignoire pliant

SK | Vaňová zástena

Art. 10730122

Art. 10730126

Art. 10730128

IT | Parete pieghevole vasca da bagno

RO | Paravan pliabil cadă de baie

NL | Badvouwwand

PL | Składana ścianka wannowa

02



[1]ax1



[1]bx1



[5]x1



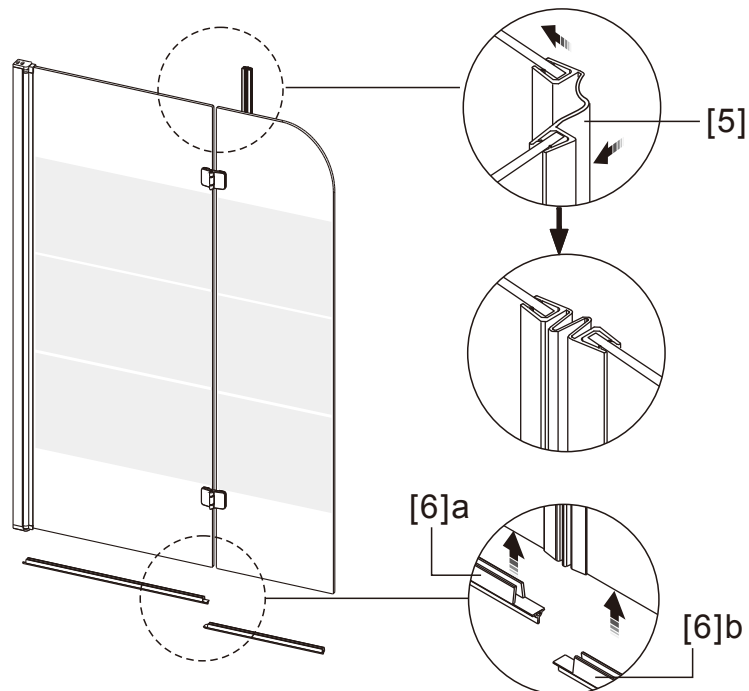
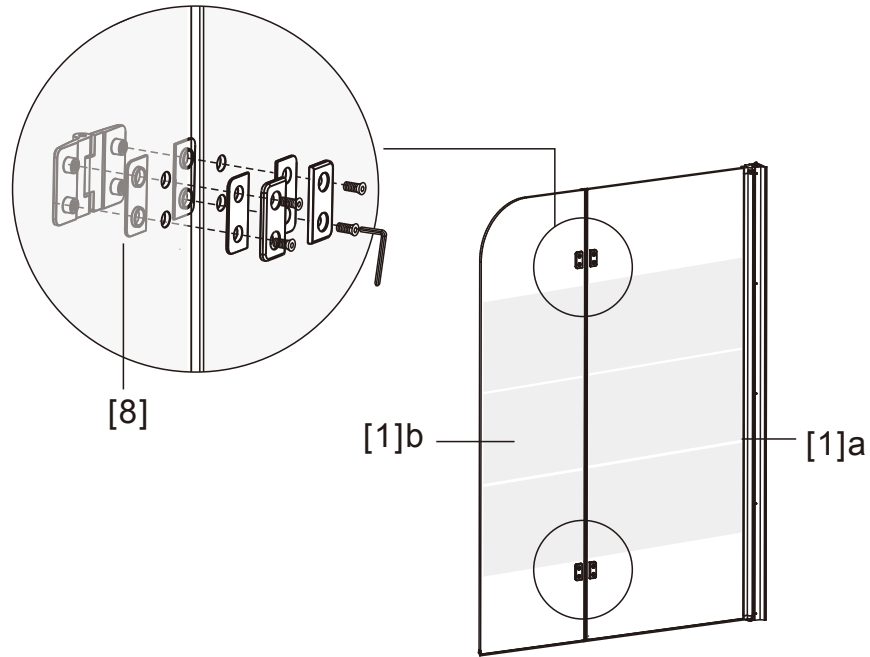
[6]ax1



[6]bx1



[8]x2



DE | Badewannenfaltwand

SE | Vikbar badkarsvägg

EN | Folding bath screen

CZ | Vanová zástěna

FR | Pare-baignoire pliant

SK | Vaňová zástena

Art. 10730122

Art. 10730126

Art. 10730128

IT | Parete pieghevole vasca da bagno

RO | Paravan pliabil cadă de baie

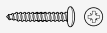
NL | Badvouwwand

PL | Składana ścianka wannowa

03

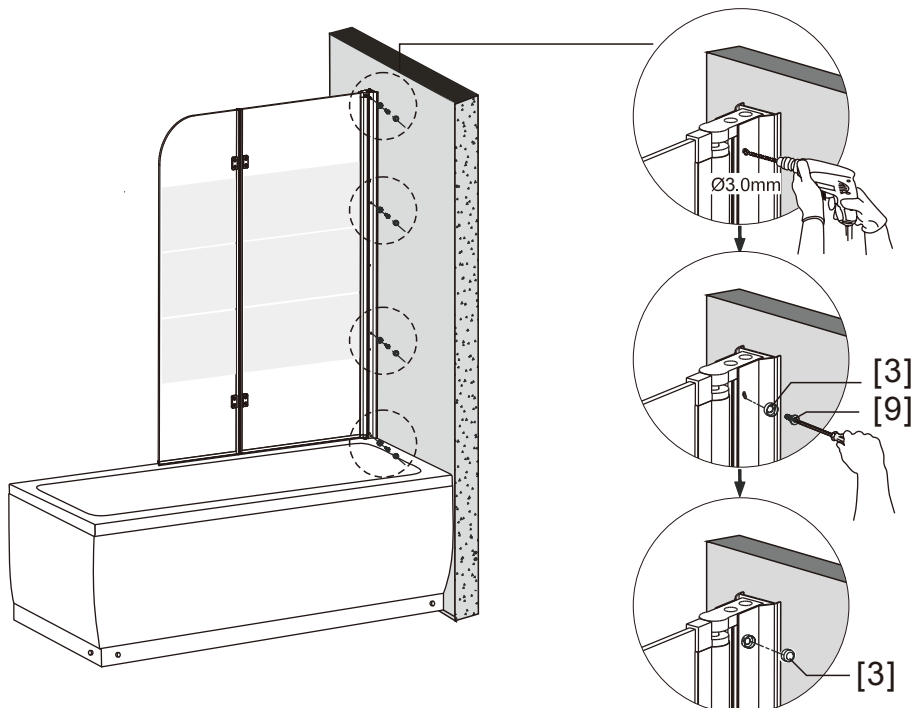
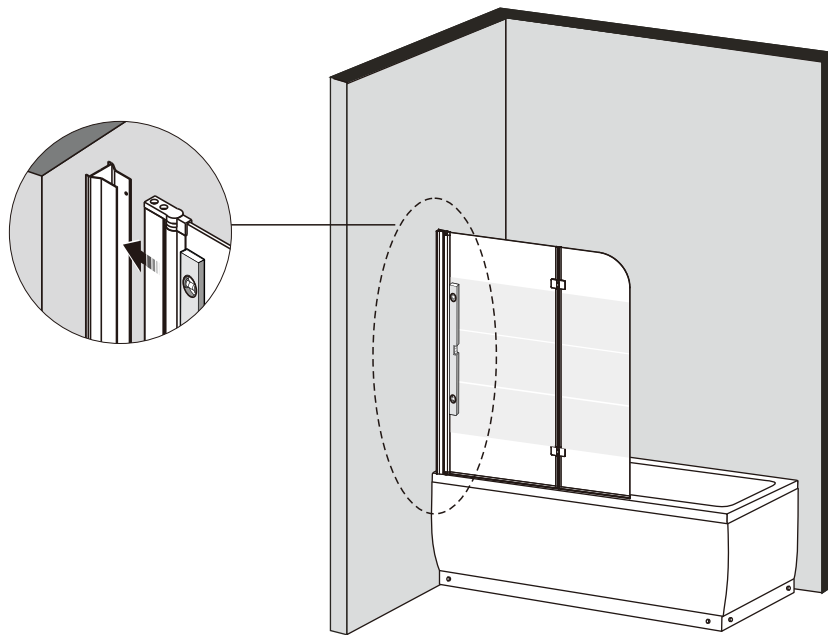


[3]x4



St4x12mm

[9]x4



DE | Badewannenfaltwand

EN | Folding bath screen

FR | Pare-baignoire pliant

IT | Parete pieghevole vasca da bagno

NL | Badvouwwand

SE | Vikbar badkarsvägg

CZ | Vanová zástěna

SK | Vaňová zástena

RO | Paravan pliabil cadă de baie

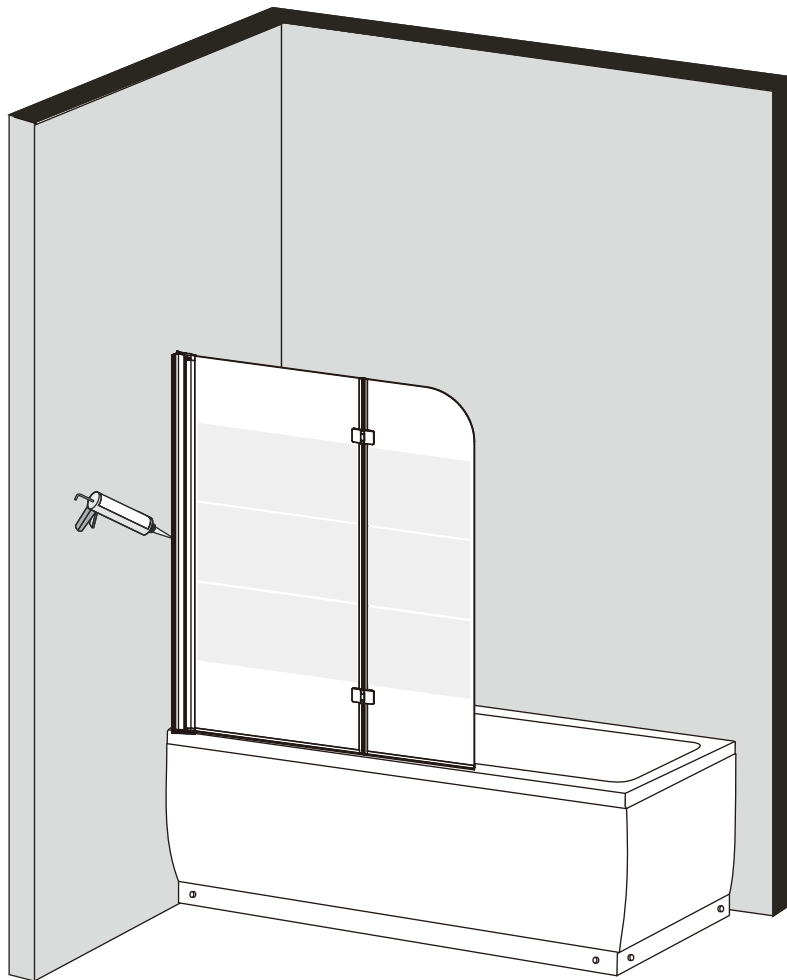
PL | Składana ścianka wannowa

Art. 10730122

Art. 10730126

Art. 10730128

04



DE | Badewannenfaltwand

SE | Vikbar badkarsvägg

EN | Folding bath screen

CZ | Vanová zástěna

FR | Pare-baignoire pliant

SK | Vaňová zástena

IT | Parete pieghevole vasca da bagno

RO | Paravan pliabil cadă de baie

NL | Badvouwwand

PL | Składana ścianka wannowa

Art. 10730122

Art. 10730126

Art. 10730128

05



[2]x1



[4]x5

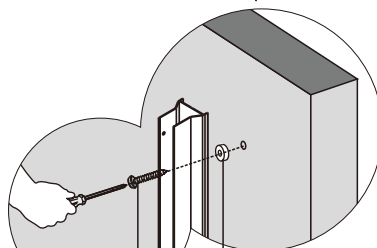
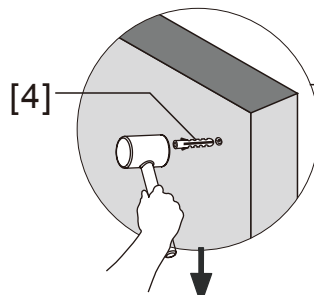
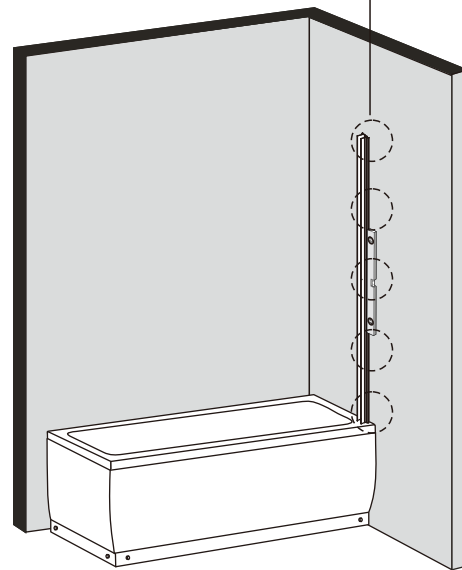
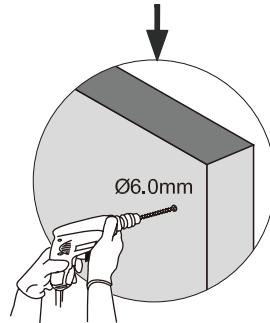
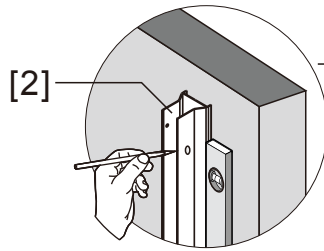


[7]x5



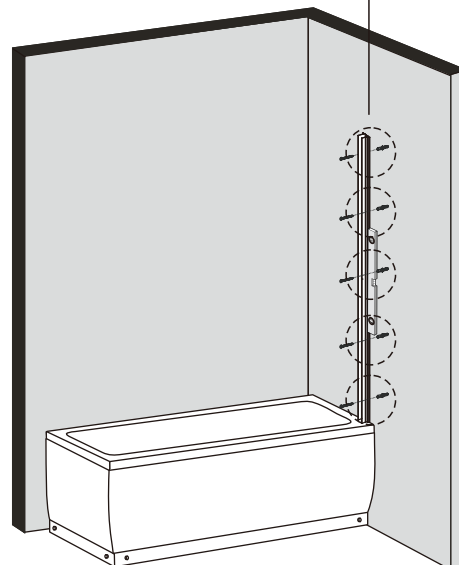
St4x35mm

[10]x5



[10]

[7]



DE | Badewannenfaltwand

SE | Vikbar badkarsvägg

EN | Folding bath screen

CZ | Vanová zástěna

FR | Pare-baignoire pliant

SK | Vaňová zástena

IT | Parete pieghevole vasca da bagno

RO | Paravan pliabil cadă de baie

NL | Badvouwwand

PL | Składana ścianka wannowa

Art. 10730122

Art. 10730126

Art. 10730128

06



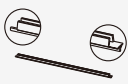
[1]ax1



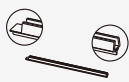
[1]bx1



[5]x1



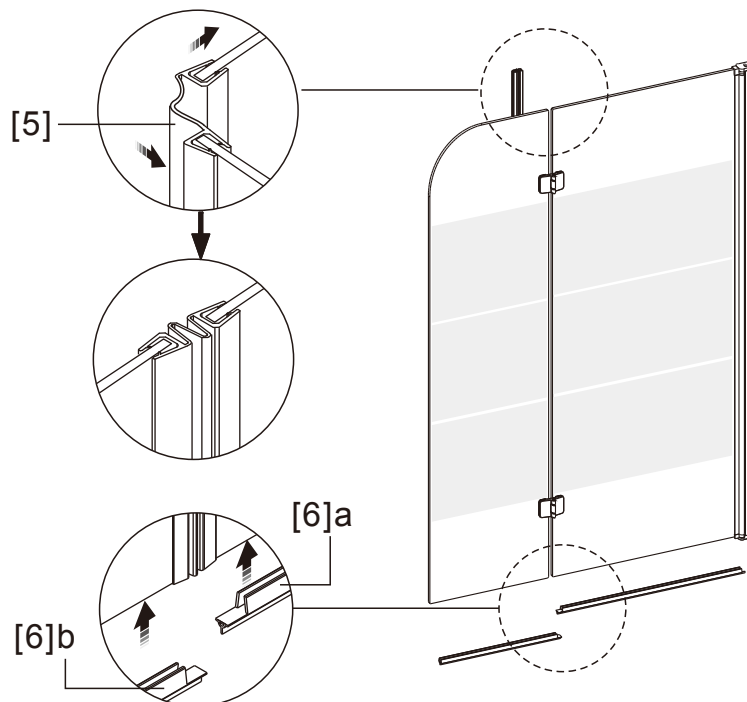
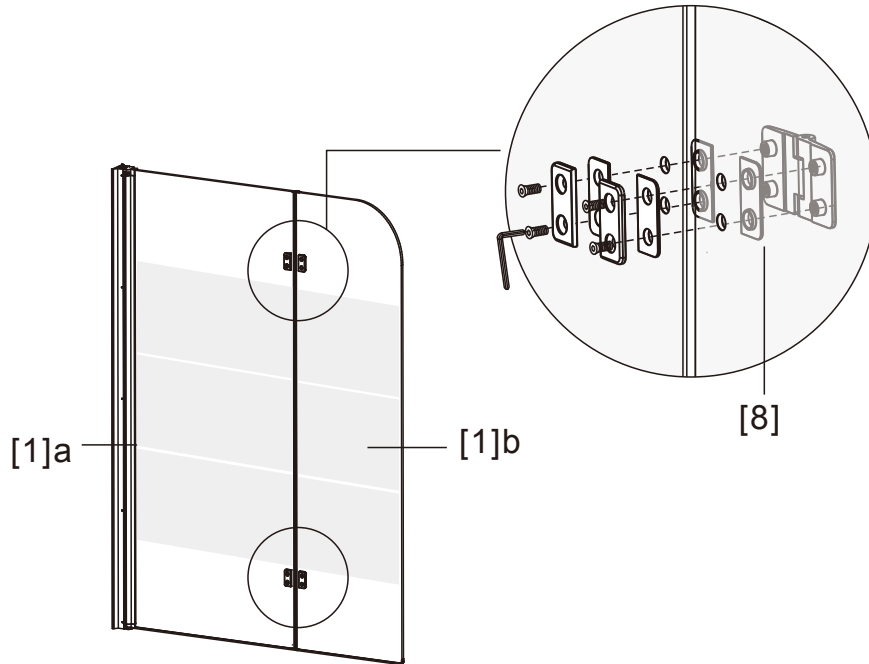
[6]ax1



[6]bx1



[8]x2



DE | Badewannenfaltwand

EN | Folding bath screen

FR | Pare-baignoire pliant

IT | Parete pieghevole vasca da bagno

NL | Badvouwwand

SE | Vikbar badkarsvägg

CZ | Vanová zástěna

SK | Vaňová zástena

RO | Paravan pliabil cadă de baie

PL | Składana ścianka wannowa

Art. 10730122

Art. 10730126

Art. 10730128

07

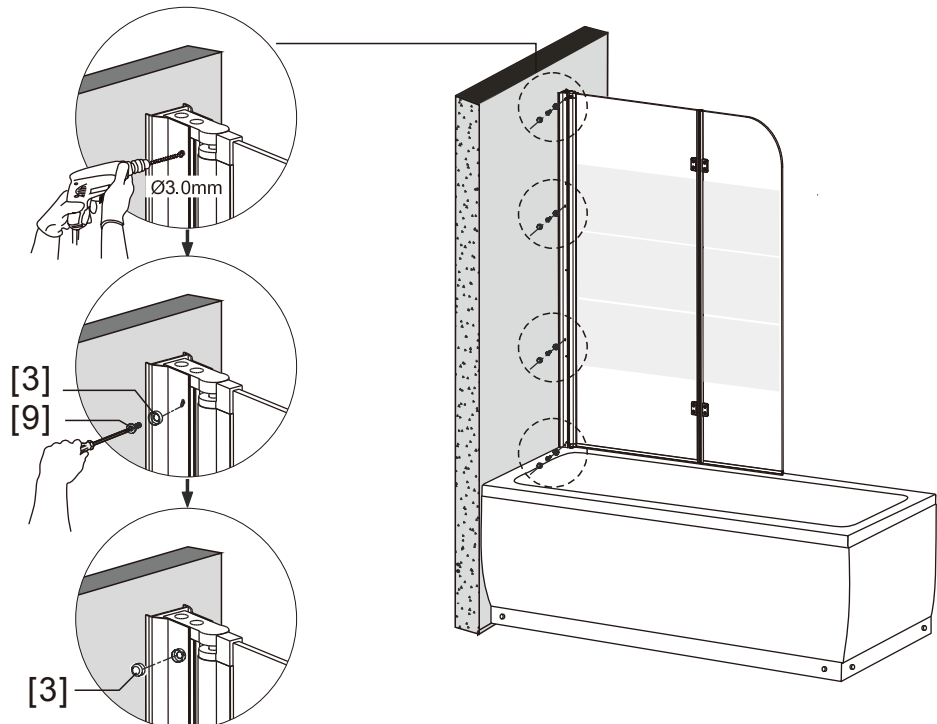
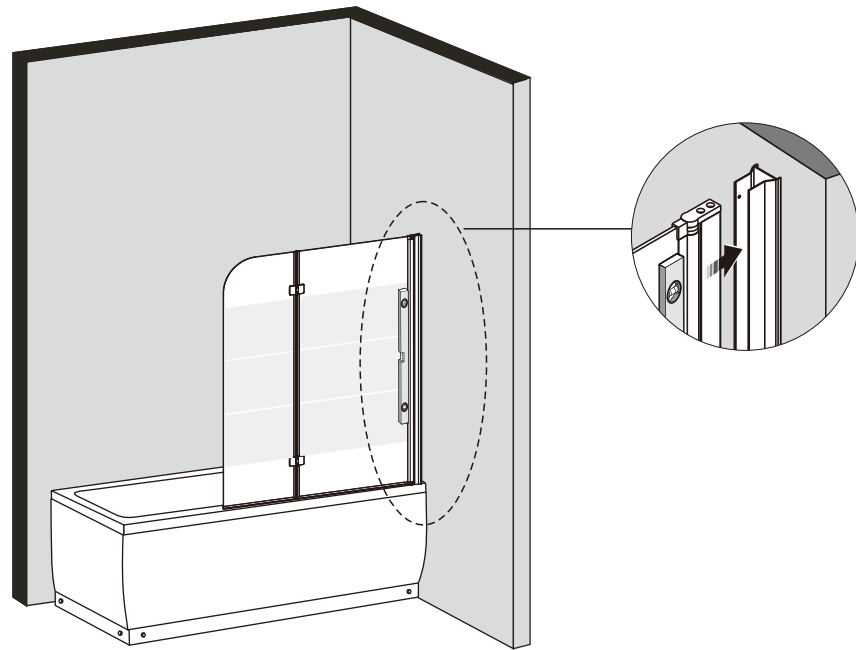


[3]x4



St4x12mm

[9]x4



DE | Badewannenfaltwand

EN | Folding bath screen

FR | Pare-baignoire pliant

IT | Parete pieghevole vasca da bagno

NL | Badvouwwand

SE | Vikbar badkarsvägg

CZ | Vanová zástěna

SK | Vaňová zástena

RO | Paravan pliabil cadă de baie

PL | Składana ścianka wannowa

Art. 10730122

Art. 10730126

Art. 10730128

08

