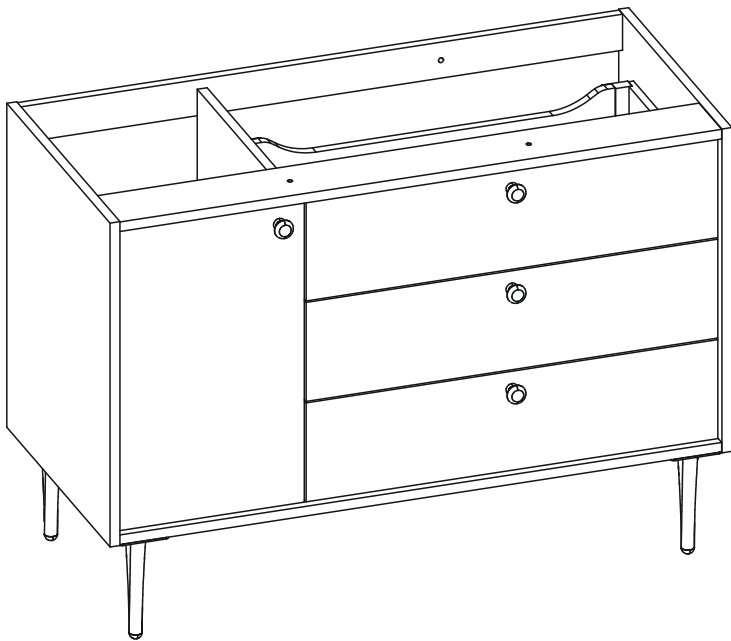
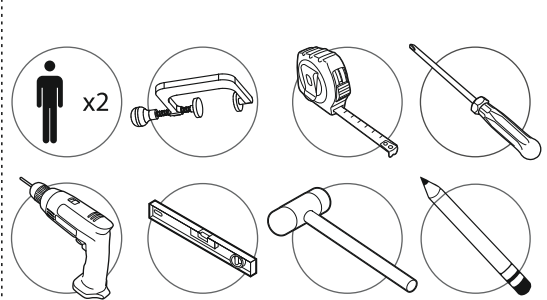
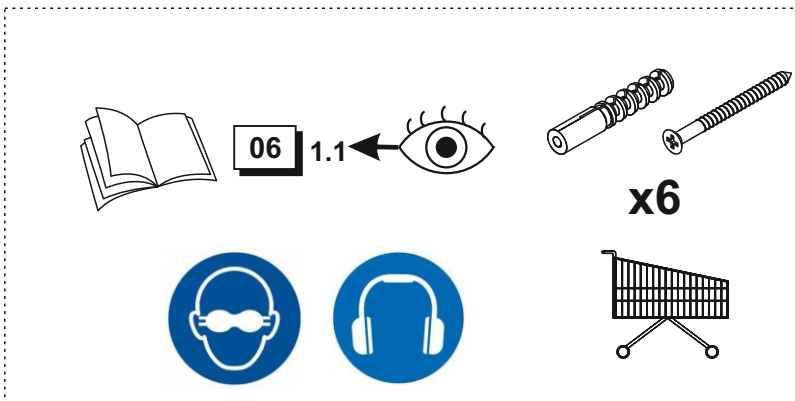
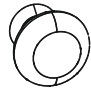




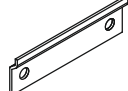


**100 3S 1D L**



**100 3S 1D P**

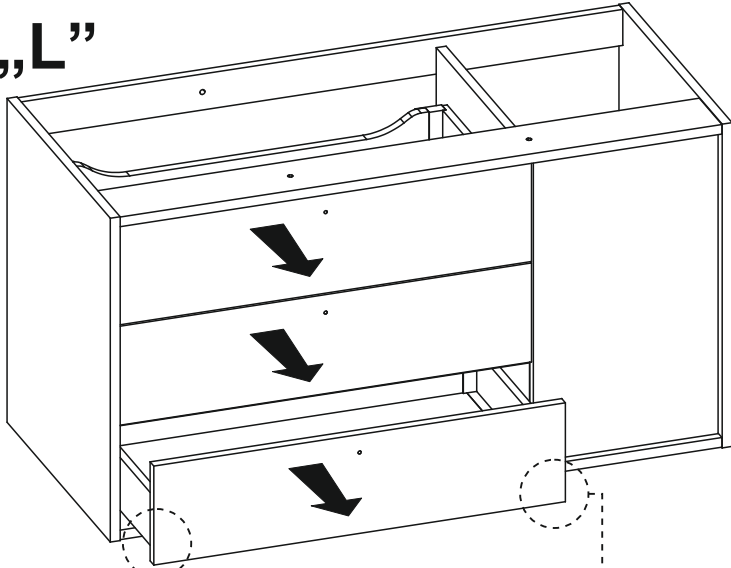


<b>H</b>	<b>K4</b>	<b>N5</b>	<b>O19</b>	<b>P0</b>	<b>P11</b>
	 M4x25	 US3,5x16		 ø 5	
x 4	x 4	x 16	x 4	~10	x 3

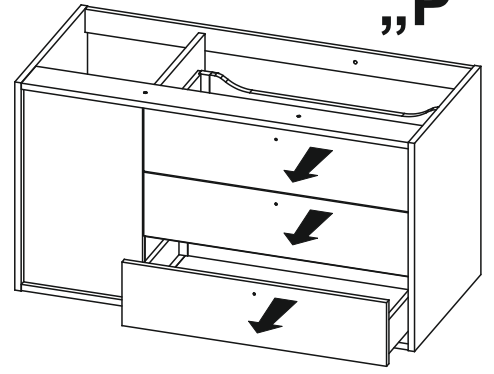
1.1	<b>DE</b>	Nur an einer ausreichend tragfähigen, ebenen Wand montieren. Zur Wand passendes Befestigungsmaterial verwenden. Im Zweifel wenden Sie sich an einen Fachmann.
	<b>GB</b>	Mount only on a load-bearing, flat wall. Use mounting material that matches the wall. If in doubt, contact a specialist.
	<b>FR</b>	Monter uniquement sur un mur porteur et plat. Utilisez du matériel de montage adapté au mur. En cas de doute, contactez un spécialiste.
	<b>IT</b>	Montare solo su una parete piana e portante. Utilizzare materiale di montaggio adatto alla parete. In caso di dubbio rivolgersi ad uno specialista.
	<b>NL</b>	Alleen op een dragende, vlakke muur monteren. Gebruik montage materiaal dat bij de muur past. Neem bij twijfel contact op met een specialist.
	<b>PL</b>	Montować wyłącznie na nośnym, płaskiej ścianie. materiałem mocującym pasującym do ściany. W razie wątpliwości skontaktuj się ze specjalistą.
	<b>CZ</b>	Montáž pouze na nosnou rovnou stěnu. Použijte montážní materiál, který odpovídá stěně. V případě pochybností kontaktujte odborníka.
	<b>SK</b>	Montáž iba na nosnú, rovnú stenu. Použite montážny materiál, ktorý zodpovedá stene. Ak máte pochybnosti, obráťte sa na odborníka.
	<b>HU</b>	Csak teherhordó, lapos falra szerelje fel. A falhoz illeszkedő szerelési anyagot használgjon. Ha kétségei vannak, forduljon szakemberhez.
	<b>RO</b>	Montați numai pe un perete plat, portant. Utilizați material de montare care se potrivește cu perete. Dacă aveți dubii, contactați un specialist.
	<b>TR</b>	Yalnızca yük taşıyan, düz bir duvara monte edin. Duvara uygun montaj malzemesi kullanın. - Şüphemiz varsa bir uzmana başvurun.
	<b>SE</b>	Montera endast på en bärande, plan vägg. Använd monteringsmaterial som matchar väggen. Om du är osäker, kontakta en specialist.
	<b>RU</b>	Устанавливайте только на несущую плоскую стену. Используйте монтажный материал, соответствующий стене. В случае сомнений обратитесь к специалисту.
	1.2	<b>DE</b>
<b>GB</b>		As different fastening material is required for the different wall types, we have not included any wall fastening material with the article. Please consult a specialist shop and purchase the fastening material that is suitable for your wall.
<b>FR</b>		Comme les différents types de mur nécessitent différents matériels de fixation, nous n'avons joint aucun matériel de fixation à cet article. Veuillez demander conseil auprès de votre revendeur spécialisés et vous procurer le matériel de fixation adapté à votre mur.
<b>IT</b>		Poiché sono necessari diversi materiali di fissaggio per i vari tipi di muro, l'articolo non comprende il materiale di fissaggio a parete. Chiedere il parere a un rivenditore specializzato e acquistare il materiale di fissaggio adeguato alla parete.
<b>NL</b>		We hebben bij het artikel geen wandbevestigingsmateriaal gevoegd omdat voor de verschillende soorten muren verschillende bevestigingsmaterialen nodig zijn. Vraag advies aan de speciaalzaak en schaf het bevestigingsmateriaal aan dat bij uw muur past.
<b>PL</b>		Ponieważ różne typy ścian wymagają różnych typów mocowania, do artykułu nie został dołączony żaden typ mocowania na ścianie. Należy poradzić się w wyspecjalizowanym sklepie i nabyć mocowanie odpowiednie dla Państwa ściany.
<b>CZ</b>		Vzhledem k tomu, že pro různé typy stěn je zapotřebí různého montážního materiálu, nepřikládáme k výrobku žádný materiál pro montáž na stěnu. Materiál pro montáž na stěnu si pořídte ve specializovaném obchodě po odborné konzultaci s personálem.
<b>SK</b>		Kedže pre rôzne typy stien sú potrebné rôzne materiály, k tovaru nie je priložený žiadny upevňovací materiál pre upevnenie na stenu. Nechajte si poradiť v odbornej predajni, kde si môžete zakúpiť upevňovací materiál prispôsobený pre vašu stenu.
<b>HU</b>		A különböző falípusokhoz különböző rögzítőanyag szükséges, így az árucikket a fali rögzítéshez szükséges anyagok nélkül szállítjuk. Kérjük, kérjen tájékoztatás a szakkereskedésben és vásároljon saját falának megfelelő rögzítőanyagot.
<b>RO</b>		Materialele de fixare a articolului pe perete nu au fost incluse în pachetul de livrare, deoarece acestea diferă în funcție de tipul peretelui folosit. Pentru mai multe informații vă rugăm adresați-vă unui magazin specializat, în scopul achiziționării materialelor de fixare corespunzătoare.
<b>TR</b>		Çeşitli duvar tipleri için farklı sabitleme malzemeleri gerekli olduğunda dolayı ürünle beraber duvar sabitlemesi malzemesi vermiyoruz. Lütfen uzman bir satıcıdan bilgi alın ve duvarınız için uygun olan sabitleme malzemesini temin edin.
<b>SE</b>		Eftersom olika typer av väggar kräver olika typer av montering, ingår ingen typ av väggmontering med artikeln. Kontakta en specialiserad butik och köp ett fäste som som passar din vägg.
<b>RU</b>		Так как для различных типов стен требуется различный крепежный материал, мы не приложили к изделию материал для крепления на стене. Пожалуйста, проконсультируйтесь в специализированном магазине и купите там крепежный материал, подходящий для Вашей стены.

01.

„L”

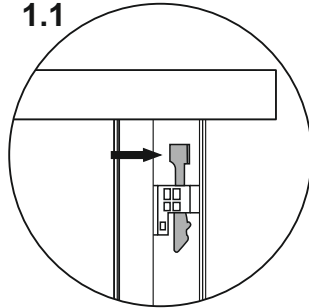
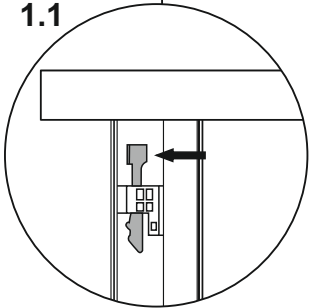


„P”

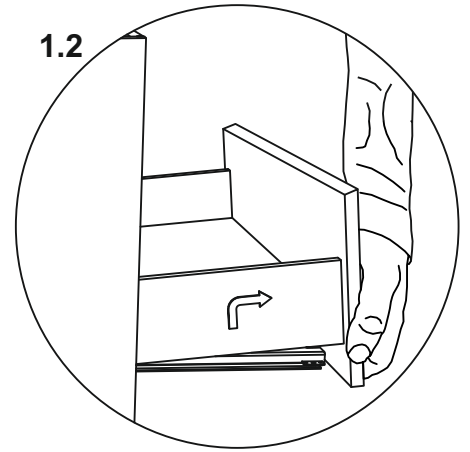


1.1

1.1

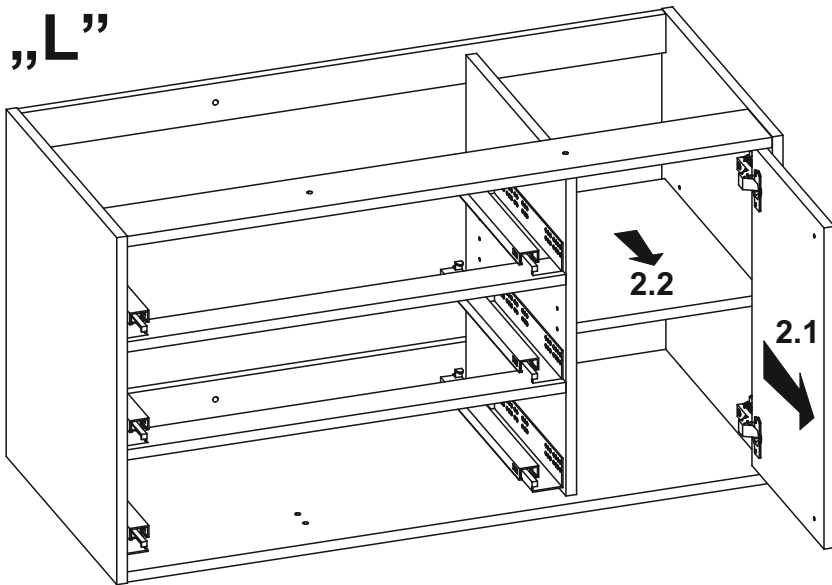


1.2

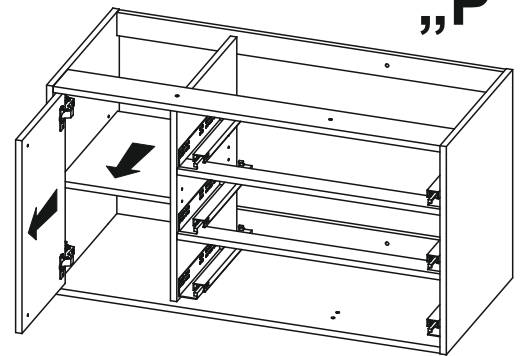


02.

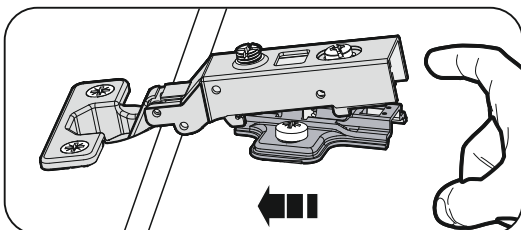
„L”



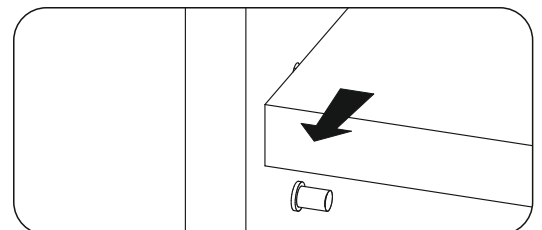
„P”



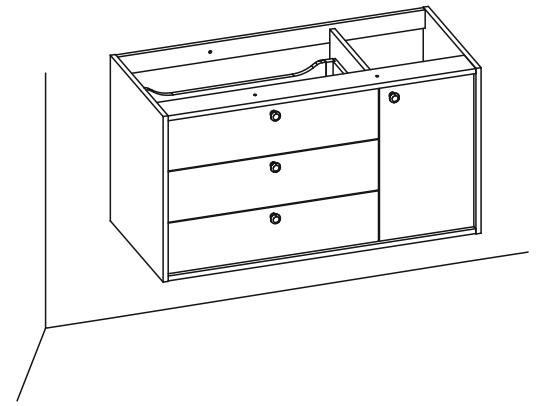
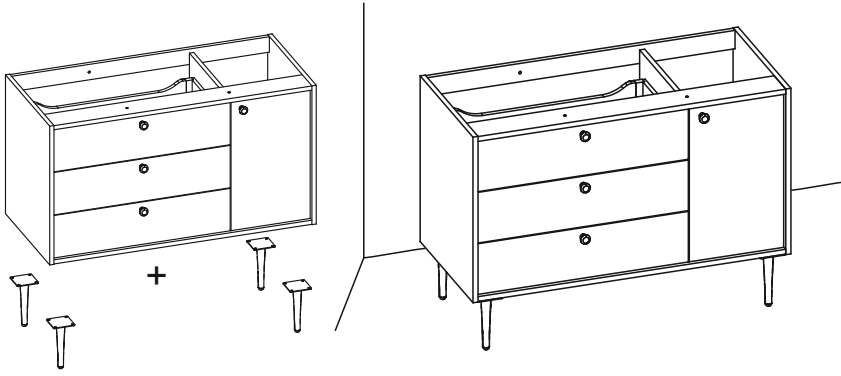
2.1



2.2



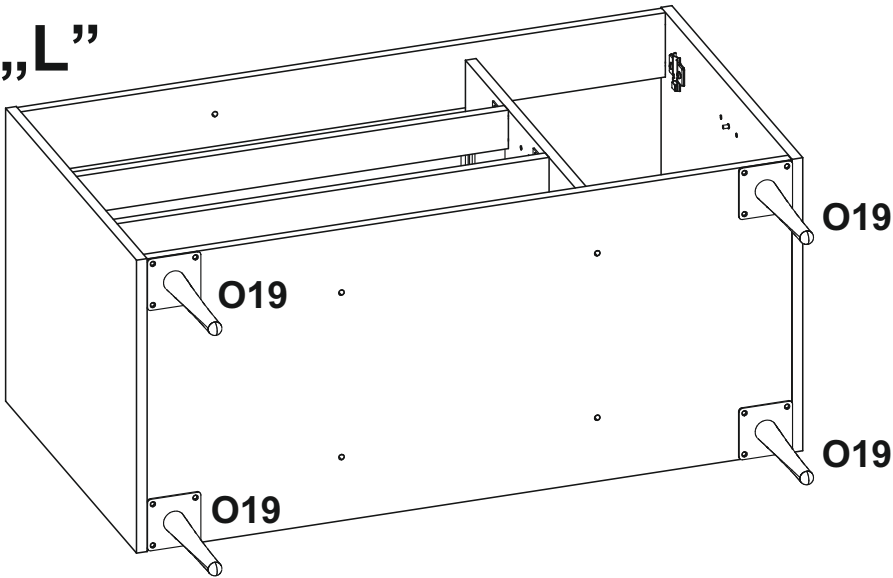
03.



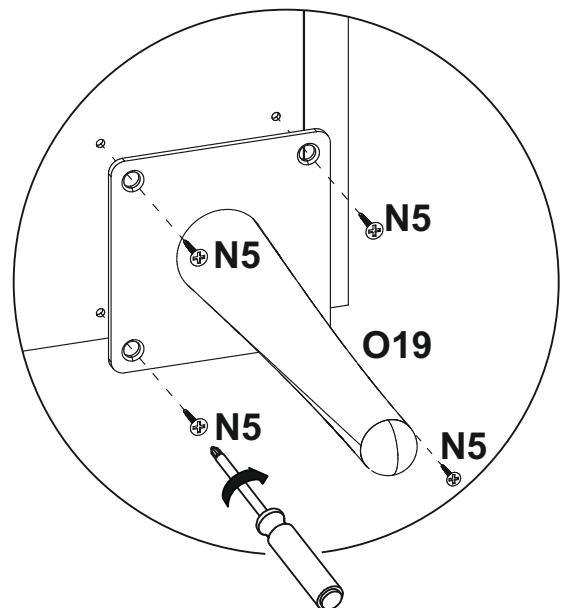
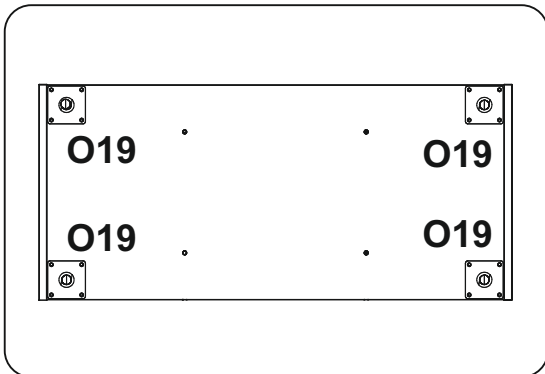
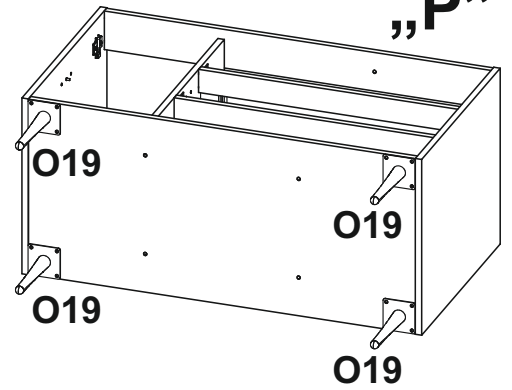
04.



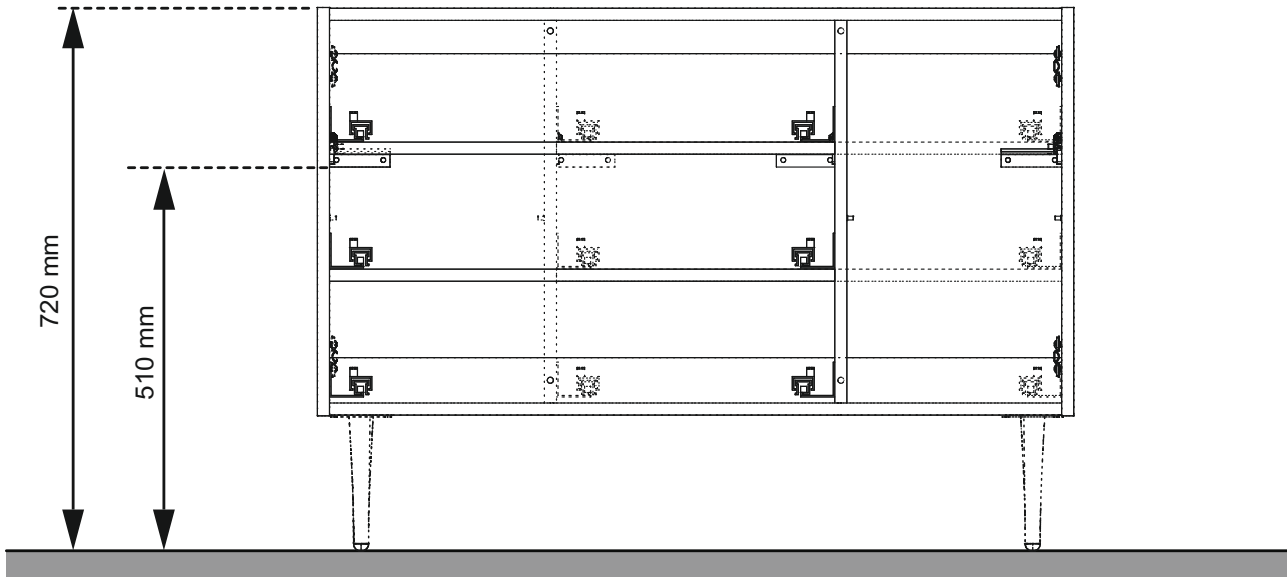
„L”



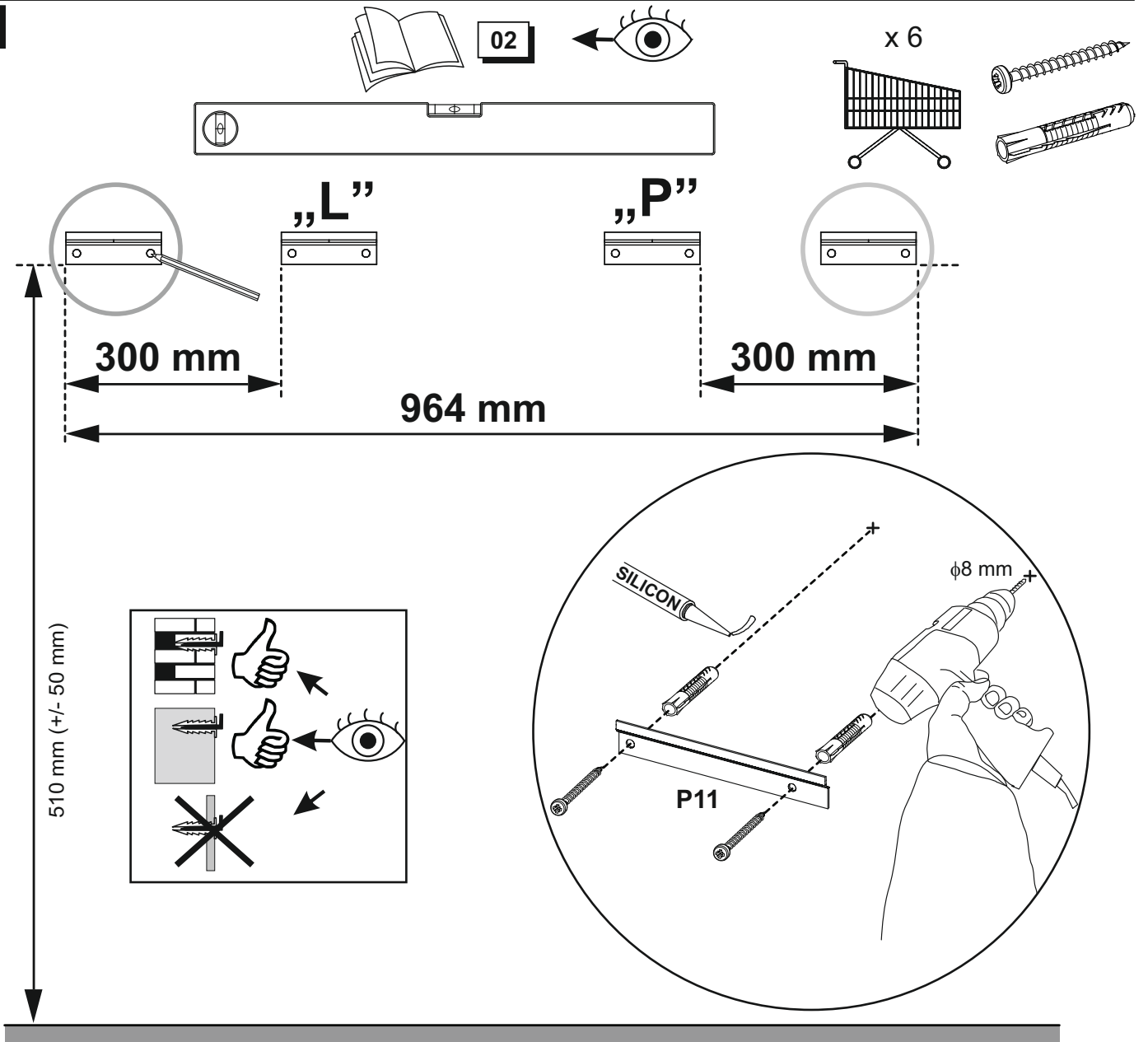
„P”



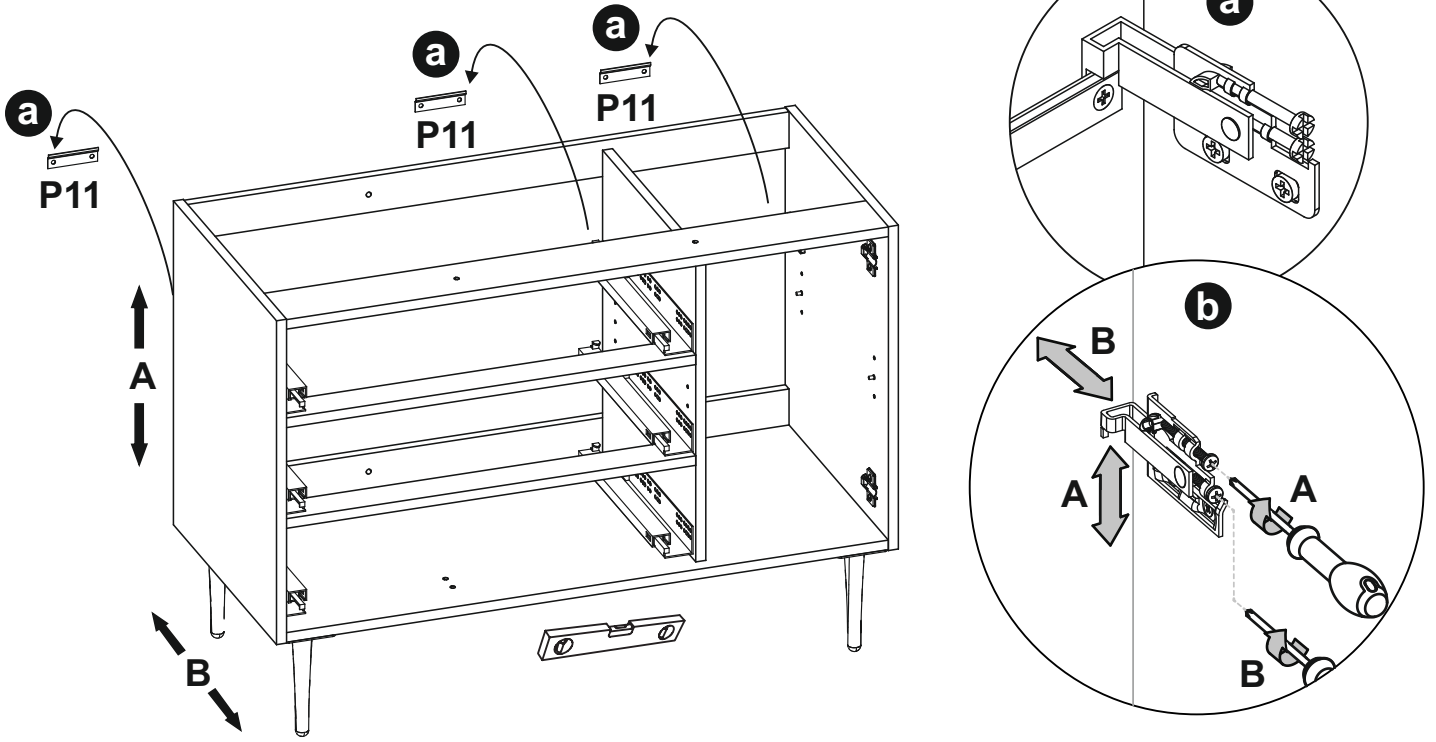
05.



06.



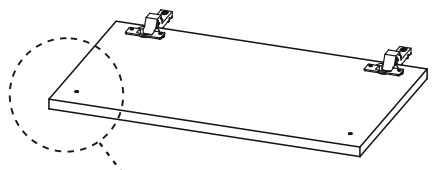
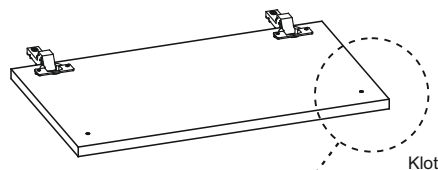
07.



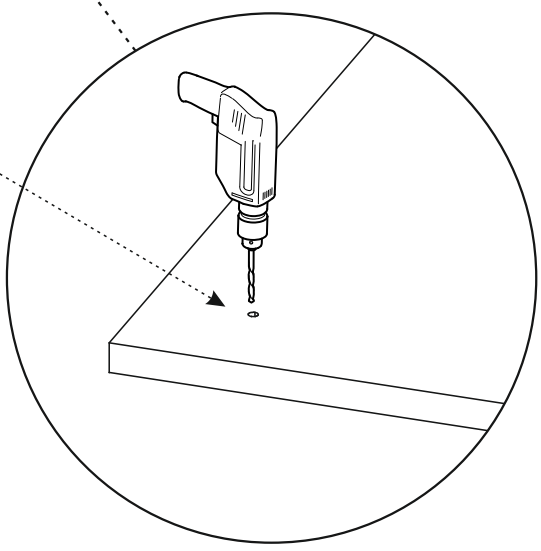
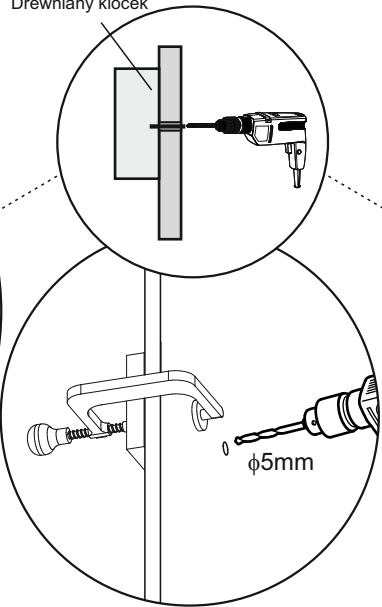
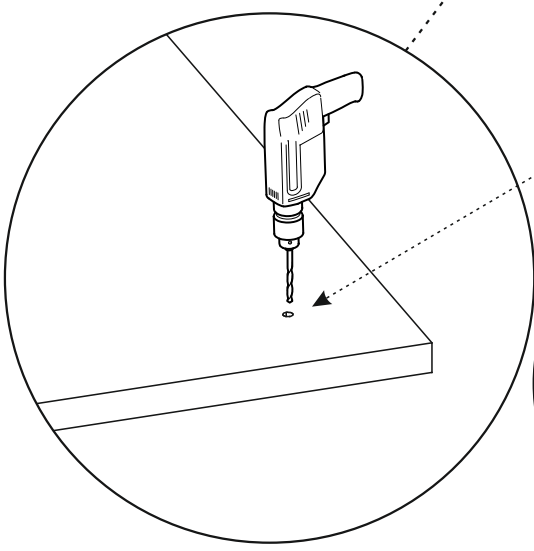
08.

„L”

„P”

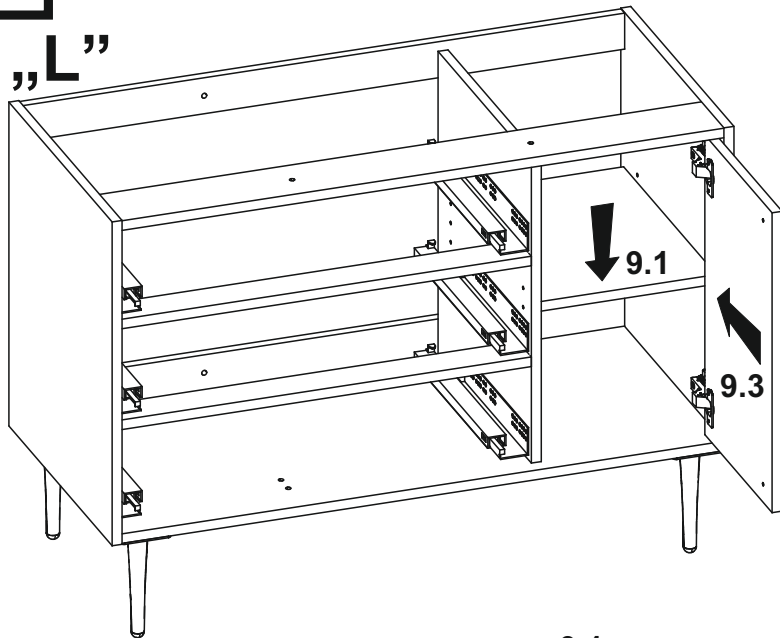


Klotz, Block  
Drewniany klocek

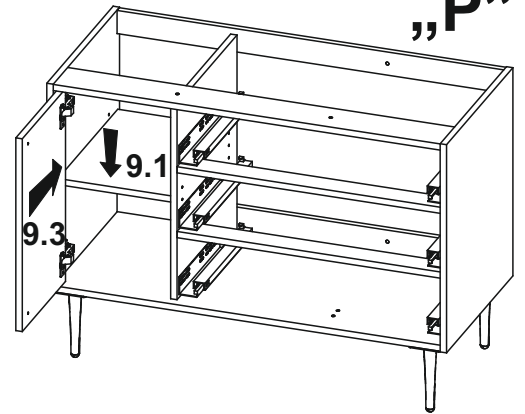


09.

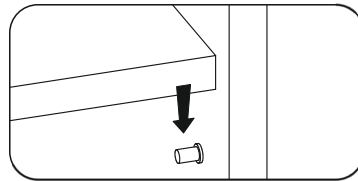
„L”



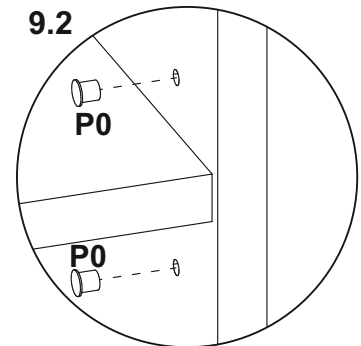
„P”



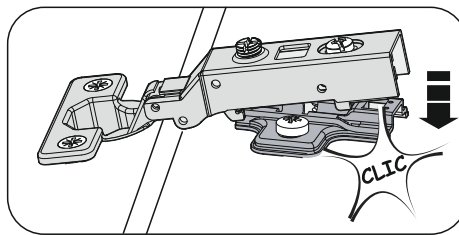
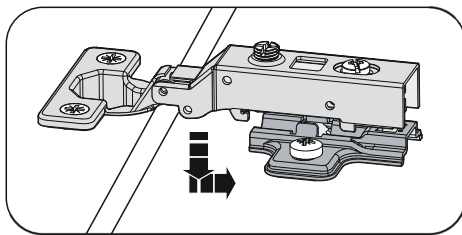
9.1



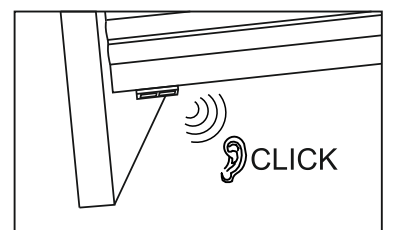
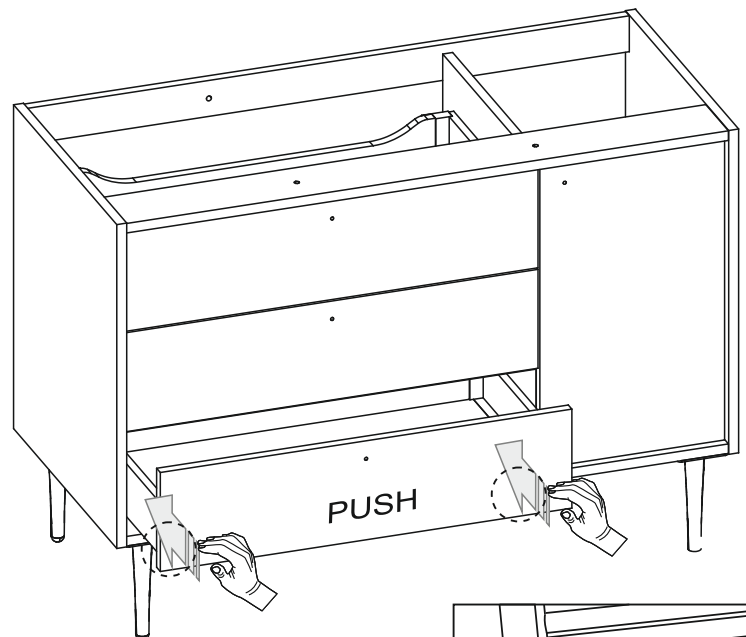
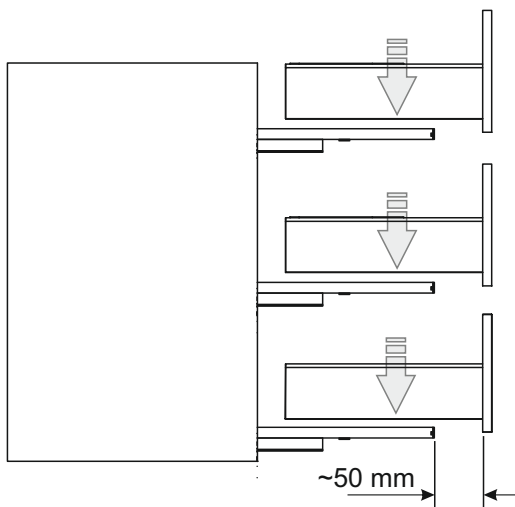
9.2



9.3

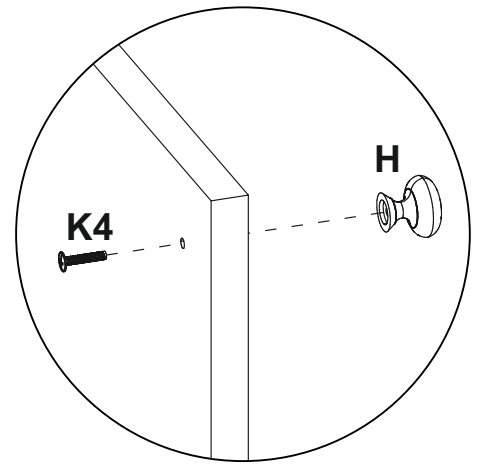
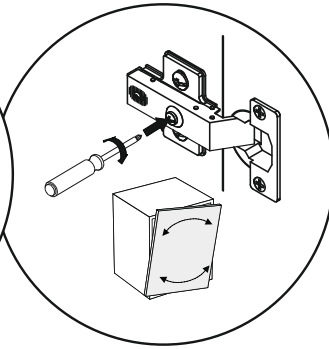
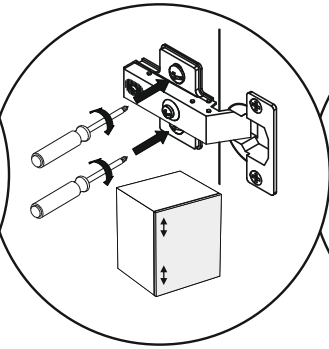
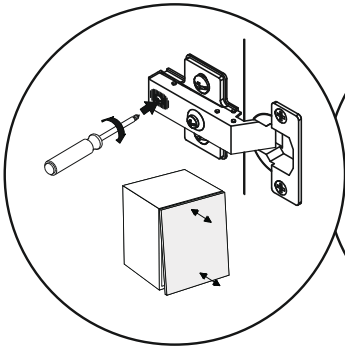
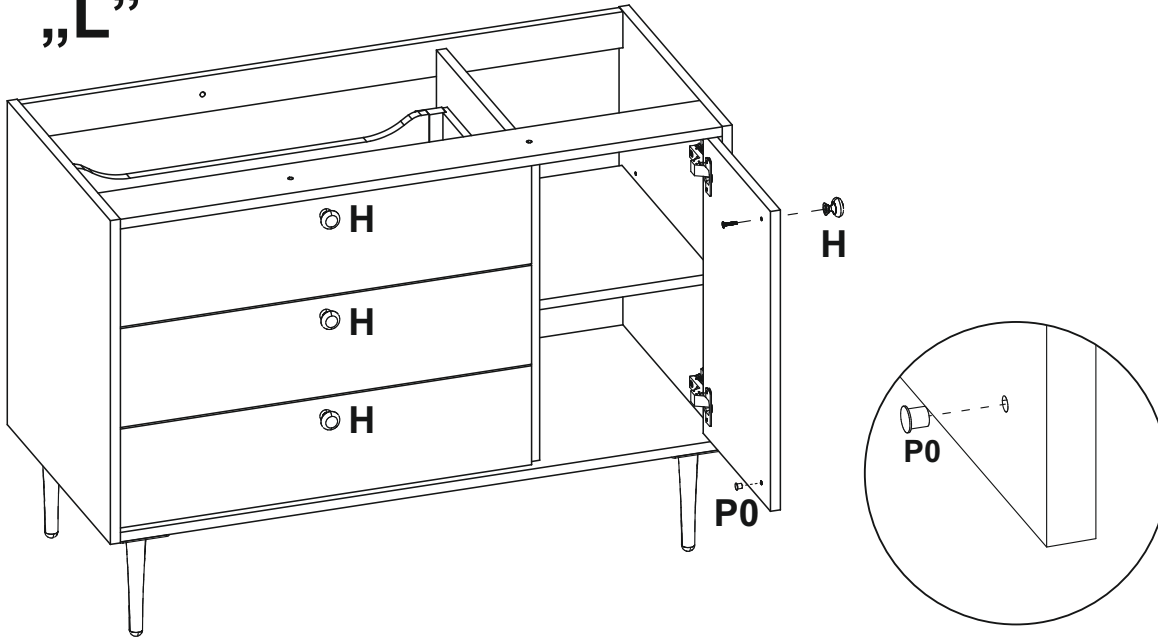


10.

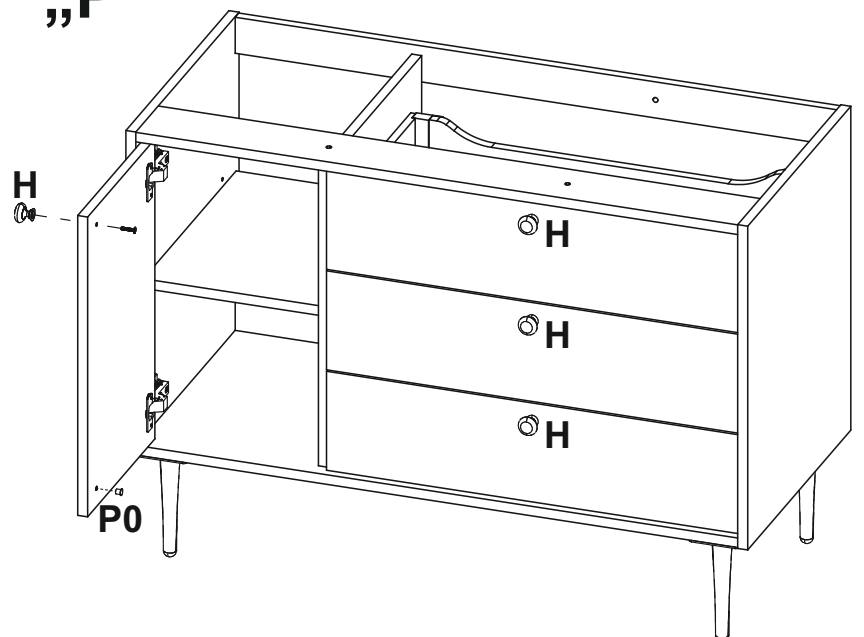


11.

„L”

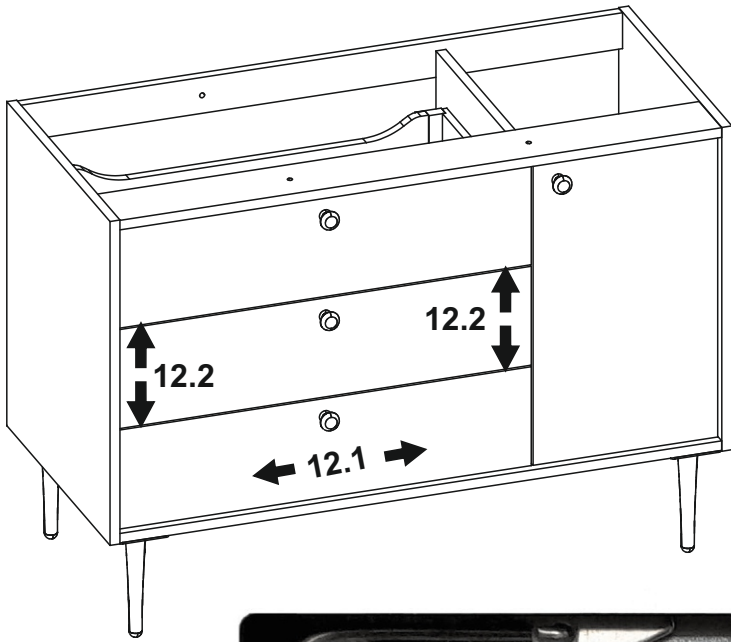


„P”

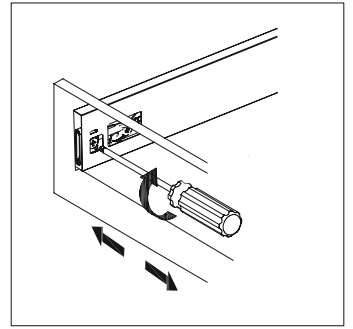




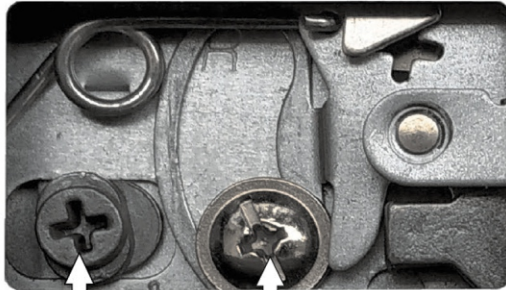
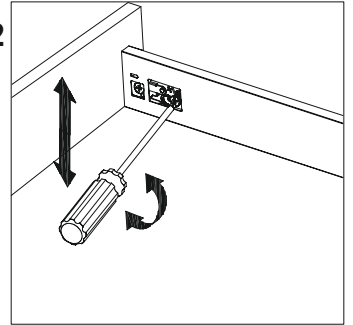
12.



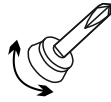
12.1



12.2



12.2



12.2



12.1