



**AUFBAUANLEITUNG
SUNGARDEN**

Hinweise

Instructions

ALLGEMEINES

Montageanleitung lesen und aufbewahren

Die vorliegende Aufbauanleitung gilt für das Produkt SunGarden® der Firma SunElements GmbH (im Folgenden als „Produkt“ bezeichnet) und enthält essenzielle Informationen für den Zusammenbau und die korrekte Handhabung.

Bitte nehmen Sie sich die Zeit, die Montageanleitung gründlich zu lesen, insbesondere die Sicherheitshinweise, bevor Sie mit der Montage und Verwendung des Produkts beginnen. Die Nichteinhaltung dieser Anleitung kann zu schwerwiegenden Verletzungen oder Beschädigungen des Produkts führen.

Die Anleitung orientiert sich an den gültigen Normen und Vorschriften der Europäischen Union. Beachten Sie im Ausland ebenfalls die jeweiligen länderspezifischen Richtlinien und Gesetze. Wir empfehlen, die Montageanleitung für zukünftige Referenzen aufzubewahren. Falls Sie das Produkt an Dritte weitergeben, stellen Sie sicher, dass diese die Montageanleitung erhalten.

Bestimmungsgemäßer Gebrauch

Das Produkt ist für den Anbau und die Kultivierung von Gemüse, Blumen und anderen Pflanzen vorgesehen und nicht für die Lagerung leicht brennbarer oder entzündlicher Stoffe geeignet.

Im Falle eines Feuers im Produkt sollten Sie sofort die Feuerwehr alarmieren und sicherstellen, dass sich keine Personen mehr darin befinden. Das Produkt ist ausschließlich für die Aufstellung in Gärten oder ähnlichen grünen Anlagen im Privatbereich bestimmt und eignet sich nicht für gewerblichen Gebrauch. Es handelt sich nicht um ein Kinderspielzeug. Beachten Sie, dass der Aufbau möglicherweise durch Bauvorschriften geregelt ist. Informieren Sie sich vor der Montage bei Ihrer zuständigen Baubehörde darüber, ob und wie Sie das Produkt aufstellen dürfen. Ein Verstoß gegen diese Vorschriften kann zur Entziehung der Genehmigung führen. Wenn Sie das Produkt ohne Genehmigung aufstellen oder gegen die Bauvorschriften verstoßen, müssen Sie es gegebenenfalls demontieren. Rückgaben sind nicht möglich, wenn Sie bereits mit der Montage begonnen haben. Verwenden Sie das Produkt ausschließlich gemäß den Anweisungen in dieser Montageanleitung. Jede andere Verwendung gilt als nicht bestimmungsgemäß und kann zu Sachschäden oder sogar Personenschäden führen. Lesen Sie alle Sicherheitshinweise und Anweisungen sorgfältig durch, da Missachtungen schwere Verletzungen verursachen können. Weder der Hersteller noch der Händler übernehmen Haftung für Schäden, die durch nicht bestimmungsgemäßen oder falschen Gebrauch entstehen.

- Das Gewächshaus ist nicht für einen dauerhaften Aufenthalt geeignet.

Zeichenerklärung

Die folgenden Symbole und Signalwörter werden in dieser Montageanleitung, auf dem Produkt oder auf der Verpackung verwendet. Dieses Symbol gibt Ihnen nützliche Zusatzinformationen zur Montage oder zur Handhabung.

GENERAL

Read and save the assembly instructions:

These assembly instructions apply to the SunGarden® product from SunElements GmbH (hereinafter referred to as "product") and contain essential information for assembly and correct handling.

Please take the time to read the assembly instructions carefully, especially the safety instructions, before you begin assembling and using the product. Failure to follow these instructions could result in serious injury or damage to the product.

The instructions are based on the applicable standards and regulations of the European Union. When abroad, please also observe the respective country-specific guidelines and laws. We recommend retaining the assembly instructions for future reference. If you pass the product on to third parties, ensure that they receive the assembly instructions.

Intended Use

The product is intended for the cultivation and cultivation of vegetables, flowers and other plants and is not suitable for storing highly combustible or flammable substances. In the event of a fire in the product, you should immediately alert the fire department and ensure that there are no people inside. The product is intended exclusively for installation in gardens or similar green areas in private areas and is not suitable for commercial use. It is not a children's toy.

Please note that the structure may be regulated by building regulations. Before installation, find out from your local building authority whether and how you are allowed to set up the product. Violation of these regulations may result in the license being revoked. If you install the product without permission or violate building regulations, you may have to dismantle it. Returns are not possible if you have already started assembly. Use the product only in accordance with the instructions in these assembly instructions. Any other use is considered improper and can lead to property damage or even personal injury. Read all safety warnings and instructions carefully as failure to follow them could result in serious injury. Neither the manufacturer nor the dealer assumes liability for damage caused by improper or incorrect use.

- The greenhouse is not suitable for permanent residence.

Explanation of symbols

The following symbols and signal words are used in these assembly instructions, on the product or on the packaging. This symbol provides you with useful additional information about assembly or handling.



Informationen zum Aufbau.
Assembly information

Dieses Zeichen gibt Hinweise und Anweisungen für die Montage.
This symbol provides information and instructions for installation.



Warten Sie 60 Minuten, bevor Sie die Dichtungen abschneiden.
Wait 60 minutes before cutting off the seals.

Dieses Symbol weist auf eine Wartezeit von 60 Minuten hin. Diese muss abgewartet werden, bevor die eingebauten Dichtungen abgeschnitten werden.

This symbol indicates a waiting time of 60 minutes. This must be waited for before the installed seals are cut off.



Bauen Sie das Produkt nicht alleine auf. Mindestens zu zweit.
Do not assemble the product alone. At least with two people.

SICHERHEITSHINWEISE

SAFETY INSTRUCTIONS

Achtung vor Explosionsgefahr!

Durch intensive Sonneneinstrahlung besteht die Gefahr, dass sich das Produkt erheblich erhitzt. Dies könnte zur Explosion von explosiven Stoffen führen, während leicht entzündliche oder brennbare Materialien Feuer fangen können, wenn sie im Produkt gelagert werden.

Es ist strikt untersagt, leicht entzündliche, leicht brennbare oder explosive Stoffe in dem Produkt aufzubewahren.

Be careful of the risk of explosion!

Intense sunlight poses a risk that the product will heat up considerably. This could result in the explosion of explosive materials, while highly flammable or combustible materials could catch fire if stored in the product.

It is strictly forbidden to store highly flammable, highly combustible or explosive substances in the product.

Achtung Erstickungsgefahr!

Es besteht die Gefahr, dass kleine Kinder einzelne Montageteile in den Mund nehmen und sie verschlucken oder sich in der Verpackungsfolie verfangen. In beiden Fällen besteht das Risiko des Erstickens.

Um dieses Risiko zu minimieren:

- Halten Sie kleine Kinder fern von sämtlichen Montageteilen und dem Montageort.
- Stellen Sie sicher, dass kleine Kinder keine Kleinteile in den Mund nehmen.
- Untersagen Sie Kindern das Spielen mit Verpackungsmaterial.

Caution: danger of suffocation!

There is a risk that small children may put individual assembly parts in their mouths and swallow them or get caught in the packaging film. In both cases there is a risk of suffocation.

To minimize this risk:

- Keep small children away from all assembly parts and the assembly location.
- Make sure that small children do not put small parts in their mouths.
- Forbid children from playing with packaging materials.

Gefahr von Verletzungen!

Während der Montage besteht eine besondere Gefahr von Verletzungen, insbesondere für Kinder und Personen mit eingeschränkten physischen, sensorischen oder mentalen Fähigkeiten. Diese Personen können Risiken möglicherweise nicht angemessen einschätzen.

Um Verletzungen zu vermeiden:

- Halten Sie Kinder und Personen mit eingeschränkten physischen, sensorischen oder mentalen Fähigkeiten während der Montage vom Produkt fern.
- Erlauben Sie nicht, dass das Produkt von Kindern oder Personen mit eingeschränkten physischen, sensorischen oder mentalen Fähigkeiten montiert, gereinigt, gewartet oder repariert wird.

- Betreten Sie auf keinen Fall die Dachfläche, diese kann aufgrund Ihres Gewichts brechen! Absturzgefahr!

Risk of injury!

There is a particular risk of injury during assembly, particularly for children and people with limited physical, sensory or mental abilities. These individuals may not be able to adequately assess risks.

To avoid injury:

- Keep children and people with limited physical, sensory or mental abilities away from the product during assembly.
- Do not allow the product to be assembled, cleaned, maintained or repaired by children or persons with reduced physical, sensory or mental capabilities.
- Under no circumstances should you step on the roof surface, it could break due to your weight! Danger of falling!

Beschädigungsgefahr!

Unsachgemäßer Umgang mit dem Produkt kann zu Beschädigungen des Produktes führen.

- Schließen Sie Tür, Lüftungsdach und Fenster bei Wind und Sturm.
- Platzieren Sie keine schweren Materialien auf dem Dach und an den Wandfüllungen des Produkts.
- Stoßen Sie nicht mit harten Gegenständen gegen die Wandfüllungen. Diese können beschädigt werden oder sogar brechen.
- Betreten Sie das Produkt nicht mehr, wenn einzelne Teile Risse, Sprünge oder sich verformt haben. Beschädigte Bauteile nur durch passende Originalersatzteile ersetzen.
- Befreien Sie das Produkt von Eis und Schnee. Ihr Produkt hat eine Schneelast von 150 kg/m² - denken Sie daran, dass nasser Schnee sehr schwer ist.

Der Hersteller haftet nicht für Sturm-, Wind-, Wasser- und Schneelastschäden (wir empfehlen in den Wintermonaten das Dach von den Schneelasten zu befreien). Eine Garantie für den Ersatz von Folge- und Vermögensschäden wird nicht übernommen.

VOR DER MONTAGE

Produkt und Lieferumfang prüfen

Wenn Sie die Verpackung unvorsichtig mit einem scharfen Messer oder anderen spitzen Gegenständen öffnen, kann das Produkt schnell beschädigt werden. Gehen Sie beim Öffnen sehr vorsichtig vor.

- Prüfen Sie, ob die Lieferung vollständig ist laut Stückliste.
 - Kontrollieren Sie, ob die Einzelteile des Produkts Schäden aufweisen.
- Ist dies der Fall, montieren und benutzen Sie das Produkt nicht. Wenden Sie sich an Ihren Händler oder an den Hersteller.

Aufstellungsort bestimmen |

Eine unsachgemäße Handhabung des Produkts kann zu Schäden führen.

Um Beschädigungen zu vermeiden:

- Wählen Sie einen gut zugänglichen und windgeschützten Standort für das Produkt.
- Platzieren Sie das Fundament und das Produkt ausschließlich auf festem Boden.
- Vermeiden Sie es, das Produkt am Rand Ihres Gartens aufzustellen, um eine optimale Zugänglichkeit von allen Seiten sicherzustellen. Denken Sie daran, dass sie für die Montage mindestens einen halben Meter rund um das Produkt benötigen.
- Setzen Sie das Produkt auf ein geeignetes Fundament und fixieren Sie es daran.

Fundament vorbereiten

Das Fundament muss wie in unseren Fundamentvorschlägen (www.sunelements.at) ausgeführt werden. Denke Sie daran, dass ein waagrechtes, ebenes Fundament die Grundvoraussetzung für eine Montage des Produktes darstellt.

Sichern Sie das Produkt mit den Mitgelieferten L Winkel gut am Fundament, um Sturmschäden daran zu vermeiden.

Risk of damage!

Improper handling of the product can lead to damage to the product.

- Close the door, ventilation roof and windows during wind and storms.
- Do not place heavy materials on the roof and wall panels of the product.
- Do not hit the wall panels with hard objects. These can become damaged or even break.
- Do not enter the product if individual parts are cracked, cracked or deformed. Replace damaged components only with suitable original spare parts.
- Remove ice and snow from the product. Your product has a snow load of 150kg/m² - remember that wet snow is very heavy.

The manufacturer is not liable for storm, wind, water and snow load damage (we recommend clearing the roof of snow loads in the winter months). A guarantee for compensation for consequential and financial losses is not provided.

BEFORE ASSEMBLY

Check product and scope of delivery

If you carelessly open the packaging with a sharp knife or other pointed objects, the product can quickly be damaged. Be very careful when opening.

- Check whether the delivery is complete according to the parts list.
- Check whether the individual parts of the product are damaged.

If this is the case, do not assemble or use the product. Contact your dealer or the manufacturer.

Determine the installation location

Improper handling of the product can cause damage.

To avoid damage:

- Choose an easily accessible and wind-protected location for the product.
- Place the foundation and the product only on solid ground.
- Avoid placing the product on the edge of your garden to ensure optimal accessibility from all sides. Remember that you need at least half a meter around the product for assembly.
- Place the product on a suitable foundation and fix it to it.

Prepare foundation

The foundation must be designed as in our foundation suggestions (www.sunelements.at). Remember that a horizontal, level foundation is the basic requirement for assembling the product.

Secure the product well to the foundation using the included L brackets to avoid storm damage.

MONTAGEHINWEISE

Verletzungsgefahr!

Die Montage sollte äußerst gewissenhaft und Schritt für Schritt durchgeführt werden. Das genaue Befolgen dieser Montageanleitung ist entscheidend, um Fehler zu vermeiden, die möglicherweise lebensgefährlich sein können.

Um Verletzungen zu minimieren:

- Montieren Sie das Produkt äußerst gewissenhaft und gemäß den Schritten in der Montageanleitung.
- Bauen Sie das Produkt mit mindestens zwei erwachsenen Personen auf.
- Tragen Sie während der Montage Schutzhandschuhe, eine Schutzbrille und Sicherheitsschuhe.
- Sichern Sie sich gegenseitig gut ab, insbesondere beim Montieren der oberen Teile des Produkts, besonders wenn Sie auf einer Leiter stehen.
- Betreten Sie nicht das Dach des Produkts, da Absturz- und Durchbruchgefahr besteht.

Schnittgefahr!

An den Aluminiumprofilen können scharfe Kanten sein. Glas und Acrylglas kann besonders scharfkantig sein, daher tragen Sie immer Handschuhe bei der Montage.

Beschädigungsgefahr!

- Ziehen alle Schraubverbindungen fest an.
- Entfernen Sie etwaige Sonnenmilch oder Cremes gleich wieder vom Produkt. Durch die Sonneneinstrahlung können Flecken entstehen, welche nicht mehr zu entfernen sind.
- Bei den Stegplatten ist zu beachten, dass eine Innen und Außenseite gibt. Die Außenseite ist mit einer UV - Schutz – Beschriftung versehen. Um eine Verwechslung zu vermeiden, ziehen Sie die Folie immer erst am Ende der Montage ab.
- Montieren Sie das Produkt auf einer weichen und sauberen Unterlage. Legen Sie ggf. eine Decke o.Ä. unter, damit die Oberfläche nicht zerkratzt oder beschädigt werden kann.

ASSEMBLY INSTRUCTIONS

Risk of injury!

The assembly should be carried out extremely carefully and step by step. Following these assembly instructions carefully is crucial to avoid potentially life-threatening mistakes.

To minimize injuries:

- Assemble the product extremely carefully and according to the steps in the assembly instructions.
- Assemble the product with at least two adults.
- Wear protective gloves, safety glasses and safety shoes during assembly.
- Secure each other well, especially when assembling the upper parts of the product, especially when standing on a ladder.
- Do not step on the roof of the product as there is a risk of falling or breaking through.

Danger of cutting!

There may be sharp edges on the aluminum profiles. Glass and acrylic glass can have particularly sharp edges, so always wear gloves when installing.

Risk of damage! of cutting!

- Tighten all screw connections tightly.
- Remove any sunscreen or creams from the product immediately. Exposure to sunlight can cause stains that cannot be removed.
- When it comes to multi-wall panels, it should be noted that there is an inside and an outside. The outside has UV protection lettering. To avoid confusion, always remove the film at the end of assembly.
- Mount the product on a soft and clean surface. If necessary, place a blanket or something similar underneath to prevent the surface from being scratched or damaged.

REINIGUNG UND WARTUNG

Reinigung

Unsachgemäßer Umgang mit dem Produkt kann zu Beschädigungen des Produktes führen. Verwenden Sie keine aggressiven Reinigungsmittel, Bürsten sowie keine scharfen oder metallischen Reinigungsgegenstände wie Messer harte Spachtel und dergleichen. Die können die Oberflächen beschädigen. Entfernen Sie Verunreinigungen mit klarem Wasser (Gartenschlauch) und ggf. etwas milden Reiniger.

Wartung

Mindestens einmal jährlich sind alle Fugen, Kunststoffverbindungen und Dichtungen des Hauses zu kontrollieren. Ebenso das Einsteckschloss ölen und das Seil der Pfettenmechanik kontrollieren.

Entsorgung

Entsorgen Sie die Verpackung sortenrein im Wertstoffhof.

CLEANING AND MAINTENANCE

Cleaning

Improper handling of the product can lead to damage to the product. Do not use any aggressive cleaning agents, brushes or sharp or metallic cleaning objects such as knives, hard spatulas or similar. Remove any soiling with clean water (garden hose) and, if necessary, a mild detergent.

Maintenance

All joints, plastic connections and seals in the house must be checked at least once a year. Also oil the mortise lock and check the cable of the purlin mechanism.

Disposal

Dispose of the packaging by type at a recycling centre.

Fundamentvarianten

Foundation



PUNKTFUNDAMENT

Für die Vorbereitung der Fundamentpunkte sind einige Schritte erforderlich, um sicherzustellen, dass Ihr SunGarden Gewächshaus stabil steht. Die vorgegebenen Fundamentpunkte sollten eine Mindestgröße von 30 x 30 cm haben und in ausreichender Tiefe (in der Regel 60-80 cm, abhängig von Ihrer Region) ausgehoben werden. Der Aushub wird mit Schotter bis zu einer Körnung von 35 mm gefüllt und sorgfältig verdichtet, um eine solide Basis für die nachfolgende Betonschicht von mindestens 30 cm Dicke zu schaffen. Sobald die Fundamentpunkte ausgehärtet sind, sind Sie bereit, Ihre SunGarden Bodenprofile zu montieren.

POINT FOUNDATION

There are a few steps required to prepare the basic points. Make sure your SunGarden greenhouse is stable. The given ones Base points should have a minimum size of 30 x 30 cm and be present in sufficient quantities depth (usually 60-80 cm, depending on your region). The excavation is filled with gravel up to a grain size of 35 mm and carefully compacted to create a solid base for the subsequent concrete layer at least 30 cm thick. Once the base points have cured, you are ready to create your SunGarden floor profile to assemble.



STREIFENFUNDAMENT

Für ein ideales Fundament empfehlen wir einen Betonstreifen von mindestens 10 cm Tiefe. Das Errichten eines Betonfundaments gestaltet sich besonders einfach mit Schalsteinen aus dem Baumarkt. Diese werden entsprechend der benötigten Abmessungen aufgestellt, sorgfältig ausgerichtet und dann mit Beton gefüllt. Bitte achten Sie auch hier wieder auf eine ausreichende Tiefe, um die Frostsicherheit zu gewähren.

STRIP FOUNDATION

For an ideal foundation, we recommend a concrete strip at least 10 cm deep. Building a concrete foundation is particularly easy with formwork blocks from the hardware store. These are set up according to the required dimensions, carefully aligned and then filled with concrete. Please pay attention to one again here sufficient depth to ensure frost protection.

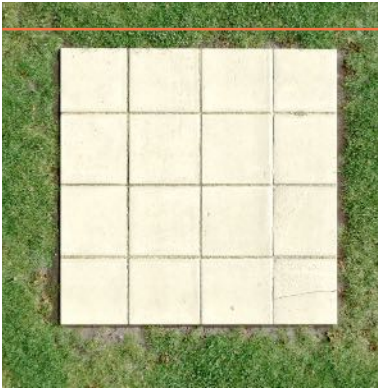


ERDSCHRAUBENFUNDAMENT

Unser robustes Erdschraubenfundament trotz Stürmen und bietet die perfekte Grundlage für unebenes Terrain. Die feuerverzinkten Erdschrauben werden mühelos in den Boden eingedreht, wodurch Höhenunterschiede und Neigungen bis zu 15cm problemlos ausgeglichen werden können. Voraussetzung ist lediglich ein kompakter Boden frei von größeren Steinen und Wurzeln.

EARTH SCREW FOUNDATION

Our robust ground screw foundation withstands storms and provides the perfect foundation for uneven terrain. The hot-dip galvanized ground screws are effortlessly screwed into the ground, which means that height differences and inclinations of up to 15cm can be easily compensated for. All that is required is a compact soil free of large stones and roots.



BETONFUNDAMENT

Wenn Sie Ihr Gewächshaus ausschließlich für Kübelpflanzen oder zur Überwinterung nutzen, bietet sich die Option, es auf einer gepflasterten oder betonierten Fläche zu platzieren. Alternativ können Sie auch Beton- oder Gehwegplatten auf dem vorgesehenen Standort verlegen. Um zusätzlichen Schutz für Ihre Pflanzen zu gewährleisten, ist es empfehlenswert, die Fläche zu isolieren.

CONCRETE FOUNDATION

If you are using your greenhouse exclusively for potted plants or for overwintering. If you want to use it, you have the option of placing it on a paved or concrete surface. Alternatively, you can also lay concrete or paving slabs on the intended location. To ensure additional protection for your plants, it is recommended to insulate the area.

Erdschraubenfundament

Earth screw foundation



Unsere speziell für Sungarden Gewächshäuser entwickelte Erdschraube bietet Ihnen eine einfache Lösung, um das optimale Fundament für Ihr Gewächshaus zu errichten. Mit dem folgenden QR-Code gelangen Sie direkt in unseren Online-Shop.

Our earth screw, specially developed for Sungarden greenhouses, offers you a simple solution for creating the optimum foundation for your greenhouse. The following QR code will take you directly to our online store.



Werkzeuge

Tools



Bit-Einsatz 4mm

Im Lieferumfang enthalten.

Included.



Bit-Einsatz 5mm

Im Lieferumfang enthalten.

Included.



Bit-Einsatz TX15

Im Lieferumfang enthalten.

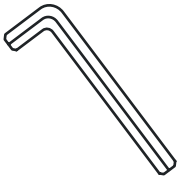
Included.



Bit-Einsatz TX20

Im Lieferumfang enthalten.

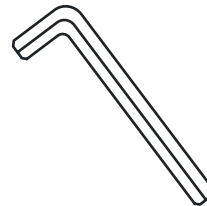
Included.



Stiftschlüssel 4mm

Im Lieferumfang enthalten.

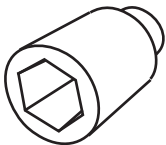
Included.



Stiftschlüssel 5mm

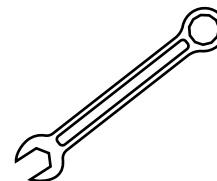
Im Lieferumfang enthalten.

Included.



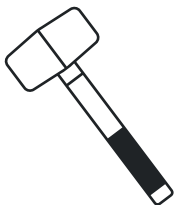
Steckschlüssel SW14

Socket spanner



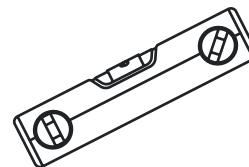
Ringschlüssel 13

Ring spanner



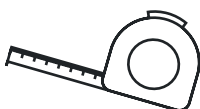
Gummihammer

Rubber mallet



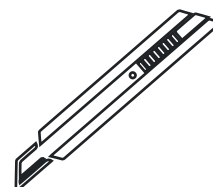
Wasserwaage

Spirit level



Rollmeter

Roll meter

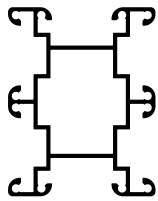


Cutter

Stückliste

Part list

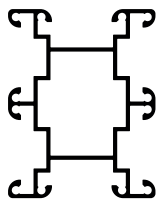
Aluminium | Aluminium



A1

Bodenriegel Steher - Steher
L 1053 mm

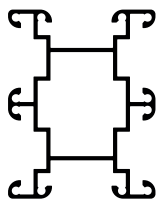
2.1	2.2	3.2	4.1	4.2	4.3	4.4	5.2	5.4
0x	0x	2x	4x	4x	6x	8x	6x	10x



A2

Bodenriegel Ecke - Steher
L 1032 mm

2.1	2.2	3.2	4.1	4.2	4.3	4.4	5.2	5.4
4x	8x	8x	4x	8x	8x	8x	8x	8x



A3

Bodenriegel kurz
L 1011 mm

2.1	2.2	3.2	4.1	4.2	4.3	4.4	5.2	5.4
2x	0x	0x	2x	0x	0x	0x	0x	0x



A4

H-Profil Boden
L 950 mm

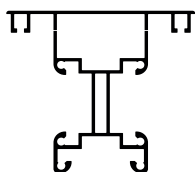
2.1	2.2	3.2	4.1	4.2	4.3	4.4	5.2	5.4
5x	7x	9x	9x	11x	13x	15x	13x	17x



A5

Außenabdeckung
L 973 mm

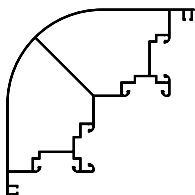
2.1	2.2	3.2	4.1	4.2	4.3	4.4	5.2	5.4
5x	7x	9x	9x	11x	13x	15x	13x	17x



A6

Steherprofil
L 2310 mm

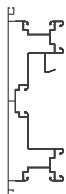
2.1	2.2	3.2	4.1	4.2	4.3	4.4	5.2	5.4
2x	4x	6x	6x	8x	10x	12x	10x	14x



A7

Eckprofil
L 2310 mm

2.1	2.2	3.2	4.1	4.2	4.3	4.4	5.2	5.4
4x	4x	4x	4x	4x	4x	4x	4x	4x



A8

Kopfprofil
L 1011 mm

2.1	2.2	3.2	4.1	4.2	4.3	4.4	5.2	5.4
4x	6x	8x	8x	10x	12x	14x	12x	16x

A9

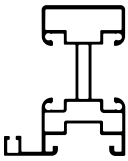
Kopfprofil Speier links | rechts L 1011 mm | Gefrästes Loch für Speier Montage



2.1	2.2	3.2	4.1	4.2	4.3	4.4	5.2	5.4
2x	2x	2x	2x	2x	2x	2x	2x	2x

A10

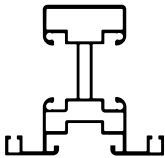
Sparren außen L 2026 mm | Ein Schenkel



2.1	2.2	3.2	4.1	4.2	4.3	4.4	5.2	5.4
2x	2x	2x	4x	2x	4x	4x	2x	4x

A11

Sparren L 2026 mm | Zwei Schenkel



2.1	2.2	3.2	4.1	4.2	4.3	4.4	5.2	5.4
0x	1x	2x	0x	3x	4x	6x	4x	8x

A12

Türstockprofil Seite L 2005 mm



2.1	2.2	3.2	4.1	4.2	4.3	4.4	5.2	5.4
2x	2x	2x	2x	2x	2x	2x	2x	2x

A13

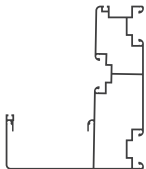
Türstockprofil Oben L 946 mm



2.1	2.2	3.2	4.1	4.2	4.3	4.4	5.2	5.4
1x	1x	1x	1x	1x	1x	1x	1x	1x

A14

Pfette



2.1	2.2	3.2	4.1	4.2	4.3	4.4	5.2	5.4
1x 1133	1x 2185	2x 1619	2x 1133	2x 1619 1x 1052	4x 1619	4x 1619 2x 1052	2x 1619 1x 2105	4x 1619 2x 2105

A15

Lüftungsdach



2.1	2.2	3.2	4.1	4.2	4.3	4.4	5.2	5.4
1x 986	1x 2038	1x 2038 1x 1053	1x 986	2x 2072	1x 2038 1x 1053	2x 2072	2x 2072 1x 1053	2x 2072 1x 1053

A16

Lüftungsdach Einklippprofil



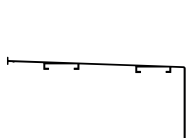
2.1	2.2	3.2	4.1	4.2	4.3	4.4	5.2	5.4
1x 936	1x 1988	1x 1988 1x 936	1x 936	1x 1988 2x 936	1x 1988 1x 936	1x 1988 2x 936	2x 1988 1x 936	2x 1988 1x 936

A17

Firstabdeckung schmal L 1008 mm



2.1	2.2	3.2	4.1	4.2	4.3	4.4	5.2	5.4
1x	2x	3x	2x	4x	6x	8x	5x	10x



A18 Firstabdeckung breit

L 1961 mm

2.1	2.2	3.2	4.1	4.2	4.3	4.4	5.2	5.4
2x	2x	2x	4x	2x	4x	4x	2x	4x

Stahlblech | Steel sheet



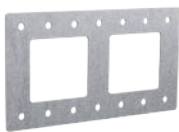
S1 Winkelverbinder

2.1	2.2	3.2	4.1	4.2	4.3	4.4	5.2	5.4
38x	52x	66x	64x	80x	96x	112x	94x	128x



S2 Längsverbinder

2.1	2.2	3.2	4.1	4.2	4.3	4.4	5.2	5.4
6x	12x	18x	18x	24x	30x	36x	30x	42x



S3 Pfettenverbinder außen

2.1	2.2	3.2	4.1	4.2	4.3	4.4	5.2	5.4
0x	0x	1x	0x	2x	2x	4x	2x	4x



S4 Pfettenverbinder innen

2.1	2.2	3.2	4.1	4.2	4.3	4.4	5.2	5.4
0x	0x	2x	0x	4x	4x	8x	4x	8x



S5 Pfettenkonsole

2.1	2.2	3.2	4.1	4.2	4.3	4.4	5.2	5.4
2x	2x	2x	4x	2x	4x	4x	2x	4x



S6 Pfetten Konsolenanbindung

2.1	2.2	3.2	4.1	4.2	4.3	4.4	5.2	5.4
2x	2x	2x	2x	2x	4x	4x	2x	4x



S7 Winkelverbinder Sparren 4mm

2.1	2.2	3.2	4.1	4.2	4.3	4.4	5.2	5.4
2x	3x	4x	4x	5x	8x	10x	6x	12x



S8 Verbinder Lüftungsdach

2.1	2.2	3.2	4.1	4.2	4.3	4.4	5.2	5.4
0x	0x	4x	0x	4x	4x	4x	8x	8x



S9 Winkel Gasfeder links | rechts

2.1	2.2	3.2	4.1	4.2	4.3	4.4	5.2	5.4
1xL 1xR	2xL 2xR	2xL 2xR	1xL 1xR	2xL 2xR	2xL 2xR	2xL 2xR	2xL 2xR	2xL 2xR



S11 Versteifungswinkel Sparren

2.1	2.2	3.2	4.1	4.2	4.3	4.4	5.2	5.4
2x	2x	2x	4x	2x	4x	4x	2x	4x



S12 Versteifungswinkel Pfette - PD

2.1	2.2	3.2	4.1	4.2	4.3	4.4	5.2	5.4
0x	0x	2x	0x	2x	0x	0x	3x	0x



S13 Versteifungswinkel Pfette Y

2.1	2.2	3.2	4.1	4.2	4.3	4.4	5.2	5.4
0x	0x	0x	0x	0x	4x	4x	0x	6x



S14 Bodenbefestigungswinkel

2.1	2.2	3.2	4.1	4.2	4.3	4.4	5.2	5.4
4x	4x	4x	4x	4x	8x	8x	8x	8x



S15 Klammer Rinnenfolie

2.1	2.2	3.2	4.1	4.2	4.3	4.4	5.2	5.4
0x	0x	0x	2x	0x	2x	2x	0x	2x



FAP Fangplatte

2.1	2.2	3.2	4.1	4.2	4.3	4.4	5.2	5.4
1xL 1xR	1xL 1xR	1xL 1xR	1xL 1xR	1xL 1xR	1xL 1xR	1xL 1xR	1xL 1xR	1xL 1xR



FH Fanghebel

2.1	2.2	3.2	4.1	4.2	4.3	4.4	5.2	5.4
2x	2x	2x	2x	2x	2x	2x	2x	2x

**GA****Gelenkauge**

2.1	2.2	3.2	4.1	4.2	4.3	4.4	5.2	5.4
3x	3x	3x	3x	3x	3x	3x	3x	3x

**FP****Führungsplatte**

2.1	2.2	3.2	4.1	4.2	4.3	4.4	5.2	5.4
1x	1x	1x	1x	1x	1x	1x	1x	1x

**GH****Schiene Griffhebel**

2.1	2.2	3.2	4.1	4.2	4.3	4.4	5.2	5.4
1x	1x	1x	1x	1x	1x	1x	1x	1x

Kunststoff | Plastic parts

**K1****Abdeckungsklipp**

2.1	2.2	3.2	4.1	4.2	4.3	4.4	5.2	5.4
71x	90x	109x	116x	128x	160x	182x	147x	204x

**K2****Speier**

2.1	2.2	3.2	4.1	4.2	4.3	4.4	5.2	5.4
2x	2x	2x	2x	2x	2x	2x	2x	2x

**K3****Scharnier Lüftungsdach**

2.1	2.2	3.2	4.1	4.2	4.3	4.4	5.2	5.4
2x	4x	6x	2x	8x	6x	8x	10x	10x

**K4****Nutstein M8**

2.1	2.2	3.2	4.1	4.2	4.3	4.4	5.2	5.4
0x	0x	0x	0x	0x	0x	0x	0x	0x

**K5****Glasklipp**

2.1	2.2	3.2	4.1	4.2	4.3	4.4	5.2	5.4
93x	138x	183x	170x	228x	286x	344x	273x	402x



K6

Kabelklipp

Nur bei Konfiguration „Sungarden Energy“ und „Sungarden Power“

2.1	2.2	3.2	4.1	4.2	4.3	4.4	5.2	5.4
8x	10x	12x	16x	14x	34x	38x	20x	34x



K7

Verschlussstopfen

2.1	2.2	3.2	4.1	4.2	4.3	4.4	5.2	5.4
2x	2x	2x	2x	2x	2x	2x	2x	2x



K9

Pfettenabdeckung Y-Dach - links | rechts

2.1	2.2	3.2	4.1	4.2	4.3	4.4	5.2	5.4
0x	0x	0x	2x	0x	2x	2x	0x	2x



K10

Eckabdeckung Pfette - Pultdach links | rechts

2.1	2.2	3.2	4.1	4.2	4.3	4.4	5.2	5.4
1xL 1xR	1xL 1xR	1xL 1xR	0x	1xL 1xR	0x	0x	1xL 1xR	0x



K11

Eckabdeckung - links | rechts

2.1	2.2	3.2	4.1	4.2	4.3	4.4	5.2	5.4
1xL 1xR	1xL 1xR	1xL 1xR	2xL 2xR	1xL 1xR	2xL 2xR	2xL 2xR	1xL 1xR	2xL 2xR



K12

Steherabdeckung

2.1	2.2	3.2	4.1	4.2	4.3	4.4	5.2	5.4
0x	1x	2x	0x	3x	4x	6x	4x	8x



K13

Spange Einschubprofil

2.1	2.2	3.2	4.1	4.2	4.3	4.4	5.2	5.4
2x	2x	2x	2x	2x	2x	2x	2x	2x



K15

Tropfschutz Endkappe

2.1	2.2	3.2	4.1	4.2	4.3	4.4	5.2	5.4
2x	2x	2x	4x	2x	4x	4x	2x	4x




K16


Tropfschutz Mittelteil


2.1	2.2	3.2	4.1	4.2	4.3	4.4	5.2	5.4
0x	0x	1x	0x	2x	2x	4x	2x	4x

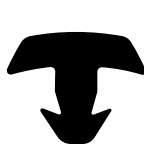
	K17	Verbindungsprofil Kunststoff Lüftungsdach								
		2.1	2.2	3.2	4.1	4.2	4.3	4.4	5.2	5.4
		0x	0x	1x	0x	2x	1x	2x	2x	2x


	K18	Tropfschutz Sparren								
		2.1	2.2	3.2	4.1	4.2	4.3	4.4	5.2	5.4
		2x	3x	4x	4x	6x	8x	10x	6x	12x


Dichtungen | Sealings


	D1	Schlauchdichtung - 1000 mm								
		Zuschnitt								
		2.1	2.2	3.2	4.1	4.2	4.3	4.4	5.2	5.4
		1x	2x	3x	2x	4x	6x	8x	5x	10x

	D1	Schlauchdichtung - 2050 mm								
		Zuschnitt								
		2.1	2.2	3.2	4.1	4.2	4.3	4.4	5.2	5.4
		2x	2x	2x	2x	2x	2x	2x	2x	2x

	D2	Anlagedichtung 12mm								
		Meter								
		2.1	2.2	3.2	4.1	4.2	4.3	4.4	5.2	5.4
		37m	53m	69m	65m	85m	105m	126m	101m	146m

	D3	Kopfdichtung - 1050 mm								
		Zuschnitt								
		2.1	2.2	3.2	4.1	4.2	4.3	4.4	5.2	5.4
		1x	2x	3x	2x	4x	6x	8x	5x	10x

	D4	Dichtung Dachfüllung - 1050 mm								
		Zuschnitt								
		2.1	2.2	3.2	4.1	4.2	4.3	4.4	5.2	5.4
		1x	2x	3x	2x	4x	6x	8x	5x	10x

	D5	Anlagedichtung Dach								
		Zuschnitt								
		2.1	2.2	3.2	4.1	4.2	4.3	4.4	5.2	5.4
		2x	3x	4x	4x	6x	8x	10x	6x	12x

Schrauben und Muttern | Screws and nuts

Legende

BFS	Breitflansch Schraube	SB	Senkkopf Blechschraube
ISK	Innensechskant Schraube	SKB	Senkkopf Bohrschraube
LS	Linsenkopf Schraube	SK	Senkkopfschraube
S-Mutter	Sicherungsmutter	LSB	Linsenkopf Bohrschraube
GS	Gewindestift	Mutter M6	Mutter M6
Mutter M8	Mutter M8		



BFS M8x20

Breitflansch Schraube

2.1	2.2	3.2	4.1	4.2	4.3	4.4	5.2	5.4
0x	0x	0x	0x	0x	0x	0x	0x	0x



BFS M8x16

Breitflansch Schraube

2.1	2.2	3.2	4.1	4.2	4.3	4.4	5.2	5.4
0x	0x	0x	0x	0x	0x	0x	0x	0x



ISK M8x22

Innensechskant Schraube

2.1	2.2	3.2	4.1	4.2	4.3	4.4	5.2	5.4
0x	0x	0x	0x	0x	0x	0x	0x	0x



LS M8x30

ISK Schraube

2.1	2.2	3.2	4.1	4.2	4.3	4.4	5.2	5.4
0x	0x	0x	0x	0x	0x	0x	0x	0x



M8 - S

Sicherungsmutter

2.1	2.2	3.2	4.1	4.2	4.3	4.4	5.2	5.4
0x	0x	0x	0x	0x	0x	0x	0x	0x



GS M8x16

Gewindestift

2.1	2.2	3.2	4.1	4.2	4.3	4.4	5.2	5.4
0x	0x	0x	0x	0x	0x	0x	0x	0x



M8

Mutter M8

2.1	2.2	3.2	4.1	4.2	4.3	4.4	5.2	5.4
0x	0x	0x	0x	0x	0x	0x	0x	0x



SB 3,9x19

Senkkopf-Blechschaube

2.1	2.2	3.2	4.1	4.2	4.3	4.4	5.2	5.4
0x	0x	0x	0x	0x	0x	0x	0x	0x



LSB 3,9x19

Linsenkopf Bohrschaube

2.1	2.2	3.2	4.1	4.2	4.3	4.4	5.2	5.4
0x	0x	0x	0x	0x	0x	0x	0x	0x



ISK M6x40

Innensechskant Schraube

2.1	2.2	3.2	4.1	4.2	4.3	4.4	5.2	5.4
0x	0x	0x	0x	0x	0x	0x	0x	0x



M6-S

Sicherungsmutter M6

2.1	2.2	3.2	4.1	4.2	4.3	4.4	5.2	5.4
0x	0x	0x	0x	0x	0x	0x	0x	0x



KK M8

Kugelkopf M8

2.1	2.2	3.2	4.1	4.2	4.3	4.4	5.2	5.4
0x	0x	0x	0x	0x	0x	0x	0x	0x

Sonstiges | Other



F

Füllungen

Je nach Konfiguration: PV-Module, Acryl, Hohlkammer, ESG

2.1	2.2	3.2	4.1	4.2	4.3	4.4	5.2	5.4
6x	9x	12x	11x	15x	19x	23x	18x	27x



E

Rinnenfolie

2.1	2.2	3.2	4.1	4.2	4.3	4.4	5.2	5.4
1,5m	2,6m	3,7m	2x1,5m	5m	2x3,7m	2x5m	5,8m	2x5,8m



GH

Griffhebel

2.1	2.2	3.2	4.1	4.2	4.3	4.4	5.2	5.4
1x	1x	1x	1x	1x	1x	1x	1x	1x



KB

Kunststoffbuchse

2.1	2.2	3.2	4.1	4.2	4.3	4.4	5.2	5.4
6x	6x	6x	6x	6x	6x	6x	6x	6x



PS

Polyamidscheibe

2.1	2.2	3.2	4.1	4.2	4.3	4.4	5.2	5.4
10x	10x	10x	10x	10x	10x	10x	10x	10x



G

Gasdruckfeder

2.1	2.2	3.2	4.1	4.2	4.3	4.4	5.2	5.4
1x	1x	1x	1x	1x	1x	2x	2x	2x



PS 4x20

Passtift

2.1	2.2	3.2	4.1	4.2	4.3	4.4	5.2	5.4
0x	0x	2x	0x	2x	2x	2x	4x	4x



SC

Schelle

2.1	2.2	3.2	4.1	4.2	4.3	4.4	5.2	5.4
2x	2x	2x	2x	2x	2x	2x	2x	2x

**KB****Klebeband**
Breite: 38mm

2.1	2.2	3.2	4.1	4.2	4.3	4.4	5.2	5.4
1x	1x	1x	1x	1x	1x	1x	1x	1x

**AD****Abdeckung**
Lüftungsdach

2.1	2.2	3.2	4.1	4.2	4.3	4.4	5.2	5.4
1xL 1xR	1xL 1xR	1xL 1xR	2xL 2xR	1xL 1xR	2xL 2xR	2xL 2xR	1xL 1xR	2xL 2xR

**AS****Treibstift**

2.1	2.2	3.2	4.1	4.2	4.3	4.4	5.2	5.4
4x	4x	4x	4x	4x	4x	4x	4x	4x

**GP****Gummiplättchen**
für alle Echtglas-Füllungen

2.1	2.2	3.2	4.1	4.2	4.3	4.4	5.2	5.4
10x	14x	18x	18x	22x	28x	36x	26x	34x

Türe | Door



T1

Türblatt vormontiert

1x



T2

Türschwelle

1x



S15

Türscharnier lang

1x



S16

Türscharnier kurz

1x



K8

Abdeckkappe
Stockprofil

1x



T10

Abdeckkappe
Türschloss

1x



T5

Einsteckschloss

1x



T6

Türschnalle

2x



T7

Profilzylinder

1x



SC M4x100

Stulpschraube

2x



HM

Hülsenmutter

1x



STS M5x45

Stulpschraube

1x



T8

Kappenset Schnalle

1x



T9

Kappenset Schloss

1x



T11

Schließblech Tür

1x



T12

Türstopper

1x

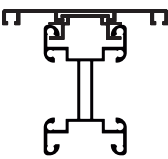













SB 3,9x20

Senkkopf-Blechschaube

4x

Fenster | Window

 <p>A19 Fensterprofil 1011 mm 1x</p>	 <p>A20 Fensterstock rechts links L 1009 mm 2x</p>
 <p>A13 Türstockprofil Oben L 946 mm 2x</p>	 <p>D1 Schlauchdichtung - 1000 mm Zuschnitt 4x</p>
 <p>S15 Türscharnier lang 2x</p>	 <p>FE Fensterverschluss 1x</p>
 <p>K5 Glasklipp 12x</p>	 <p>FX Fensterfixierung 1x</p>
 <p>FB Fensterblatt 1x</p>	 <p>FF Fenster Füllung Je nach Konfiguration: Acryl, Hohlkammer, ESG 1x</p>
 <p>K4 Nutstein M8 12x</p>	 <p>S17 Griff Distanzplatte 1x</p>



S18 Verschlussblech

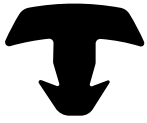
1x



S1

Winkelverbinder

2x



D2 Anlagedichtung 12mm
Zuschnitt

-



K5

Glasklipp

12x



K8 Abdeckkappe
Stockprofil

2x



LS M8x30

Linsenkopf Schraube

2x



LSB 3,9x13
Linsenkopf Bohrschraube

4x



M8 - S

Sicherungsmutter

2x



ISK M8x22

8x



BFS M8x20

4x



SB 3,9x25
Senkkopf-Blechschaube

2x



AS









Treibstift

2x

Wechselrichter | Inverter

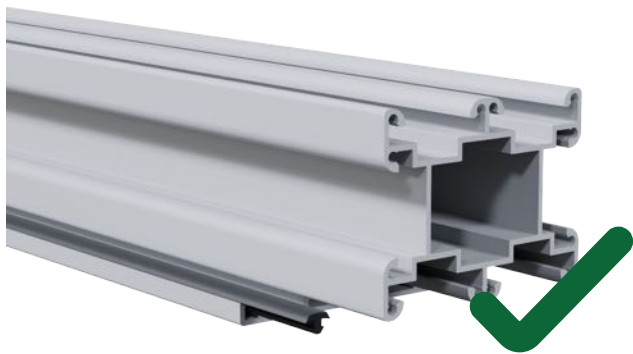
 <p>W Wechselrichter 1x</p>	 <p>DH Distanzhülse Wechselrichter 1x</p>
 <p>K6 Kabelklipp 0x</p>	 <p>K4 Nutstein 2x</p>
 <p>BFS Breitflanschschrauben M8x35 2x</p>	

Optional | Optional

 <p>K Knie 90° 2x</p>	 <p>FR Regenfallrohr lang 1x</p>
 <p>D Rohr Distanzstück 1x</p>	 <p>RS Rohrschelle Regenfallrohr 2x</p>
 <p>DS Distanzstück Schelle 1x</p>	 <p>RB Rohrschelle Halteblech 2x</p>
 <p>Schraube 2x</p>	 <p>Mutter? 2x</p>

Montage Dichtungen

Assembly seals



Es ist zu beachten, dass sich die verwendeten Dichtungen nach dem Einbau im Profilkanal zusammenziehen. Wir empfehlen, die Dichtungen beidseitig mit einer Überlänge von mindestens 25 mm zu montieren und nachdem sich die Dichtungen gesetzt haben bündig mit dem Profilkanal abzuschneiden. Bei Dichtungen mit Sonderlängen weisen wir in der Montageanleitung darauf hin. Bei den Dichtungen sind Stückelungen zulässig.



It should be noted that the seals used contract after installation in the profile channel. We recommend fitting the seals on both sides with an excess length of at least 25 mm and cutting them flush with the profile channel after the sealing have settled. In the case of seals with special lengths, we point this out in the installation instructions. Denominations are possible for the seals.

ZUSCHNITT MIT
ÜBERLÄNGE

CUTTING WITH
EXCESS LENGTH

WARTEN

WAITING

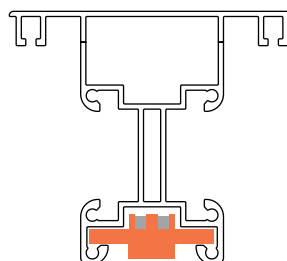
BÜNDIG
ABSCHNEIDEN

CUT FLUSH

Funktionserklärung

Functional explanation

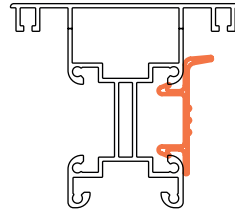
Nutstein | Slot stone



Mutter M8 (DIN934) in den Kunststoff - Nutstein eindrücken. Der Nutstein kann in die gewünschte Profilnut eingesetzt und durch eine 90° Rechtsdrehung im Profil positioniert und gesichert werden.

Press the M8 nut (DIN934) into the plastic slot nut. The slot nut can be inserted into the desired profile groove and positioned and secured in the profile by turning it 90° clockwise.

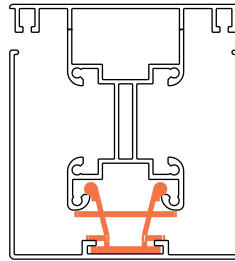
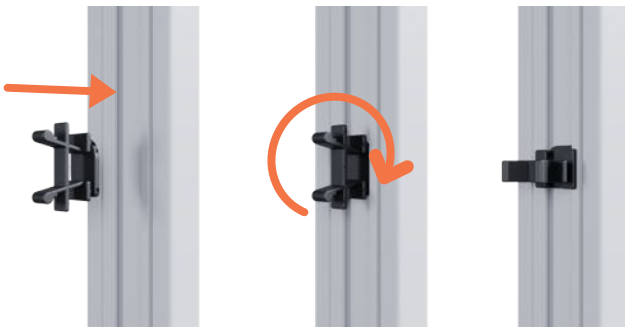
Glasklipp | Glas clip



Zur Befestigung der Wand- und Dachfüllungen werden die Kunststoff-Glasclips in die entsprechende Profilvernut eingedrückt. Es ist darauf zu achten, dass sie fest im Profil sitzen.

The plastic glass clips are pressed into the corresponding profile groove to secure the wall and roof infills. Ensure that they are firmly seated in the profile.

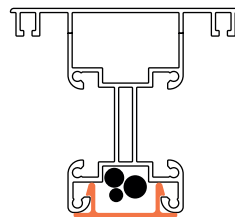
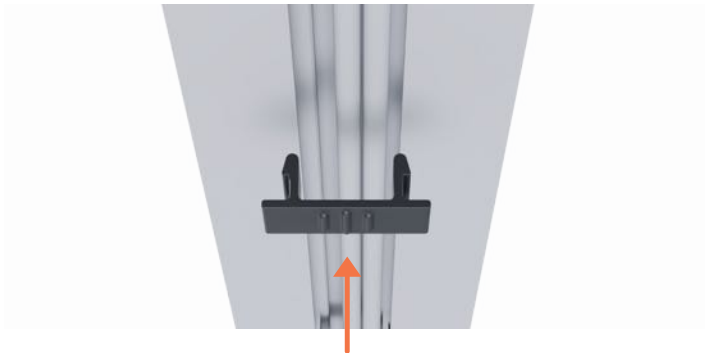
Abdeckklipp | Cover clip



Der Abdeckclip wird in die entsprechende Profilvernut eingesetzt und durch eine 90° Drehung nach rechts gesichert und positioniert.

The cover clip is inserted into the corresponding profile groove and secured and positioned by turning it 90° to the right.

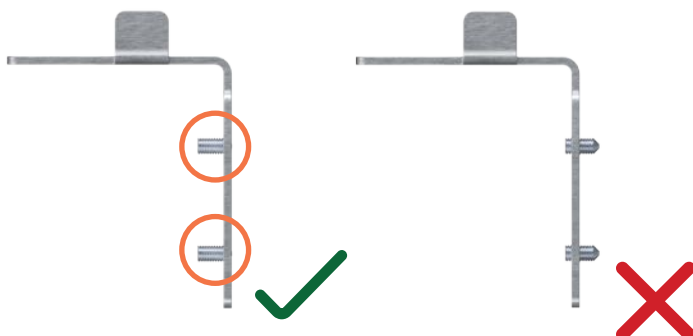
Kabelklipp | Cable clip



Um die Kabel geordnet im Profil zu führen, ist der Kabelclip aus Kunststoff zu verwenden. Dieser kann auch in das Profil eingedrückt werden.

The plastic cable clip should be used to organise the cables in the profile. This can also be pressed into the profile.

Gewindestift | Grub screw



In einige Blechteile müssen vor der Montage Gewindestifte M8x16 eingeschraubt werden. Diese werden bündig eingeschraubt und erst nach der Positionierung im Blechteil festgezogen.

M8x16 grub screws must be screwed into some sheet metal parts before assembly. These are screwed in flush and only tightened after positioning in the sheet metal part.

Checkliste

Checklist

Planung | Planning

Gehen Sie die folgenden Planungsschritte sorgfältig durch. Sie sind für den späteren Montageablauf von großer Bedeutung. Ihre Entscheidungen können Sie einfach in die Grundrisse auf der rechten Seite eintragen.

Go through the following planning steps carefully. They are very important for the subsequent assembly process.

You can simply enter your decisions in the floor plans on the left-hand side.

1

TÜRPOSITION

Bestimmen Sie die Position der Tür. An dieser Stelle befindet sich ein Bodenprofil ohne Abdeckung (A*).



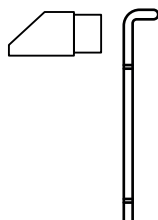
DOOR POSITION

Determine the position of the door. There is a floor profile without a cover at this point (A*).

2

WASSERABLAUF

Das Regenwasser wird standardmäßig über Speier abgeleitet. Bei Konfiguration eines Regenfallrohrs wird statt dem Speier eine fixe Regenrinne montiert.



WATER OUTLET

The rainwater is drained off via spouts as standard. If a rainwater downpipe is configured, a fixed rainwater gutter is installed instead of the spout.

3

FENSTER

Bestimmen Sie die Position des Fensters. Wir empfehlen, das Fenster gegenüber der Tür zu positionieren, um eine gute Belüftung des Gartenhauses zu gewährleisten.



WINDOW

Determine the position of the window. We recommend positioning the window opposite the door to ensure good ventilation of the garden shed.

ÖFFNUNG LÜFTUNGSDACH

Das Lüftungsdach befindet sich über der Regenrinne und wird mechanisch geöffnet. Bei der Innenraumgestaltung ist auf eine gute Zugänglichkeit zu achten.

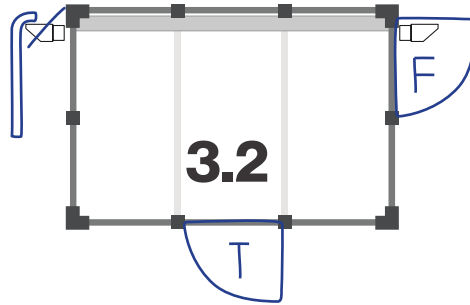


OPENING VENTILATION ROOF

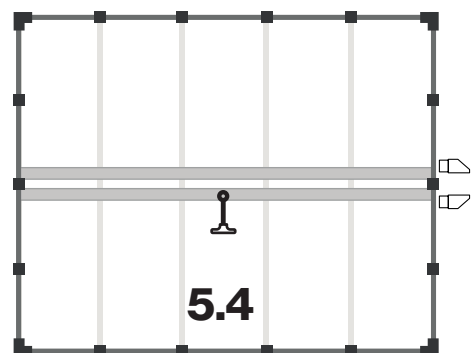
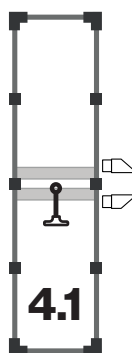
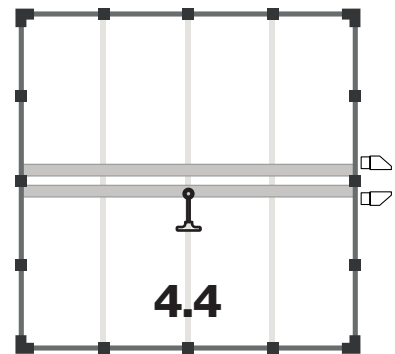
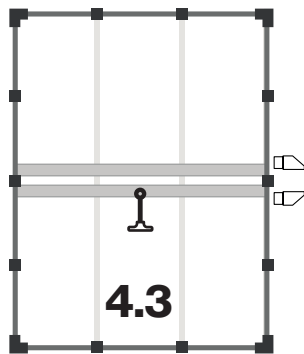
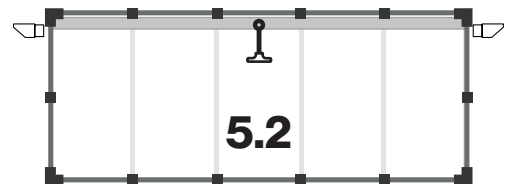
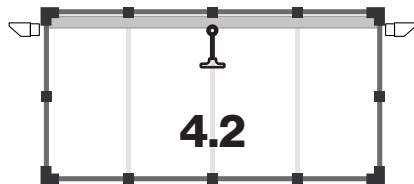
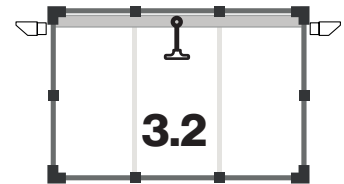
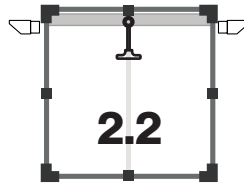
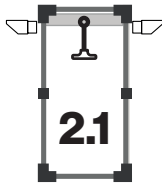
The ventilation roof is located above the rain gutter and is opened mechanically. Good accessibility must be ensured when designing the interior.

Beispiel

Example



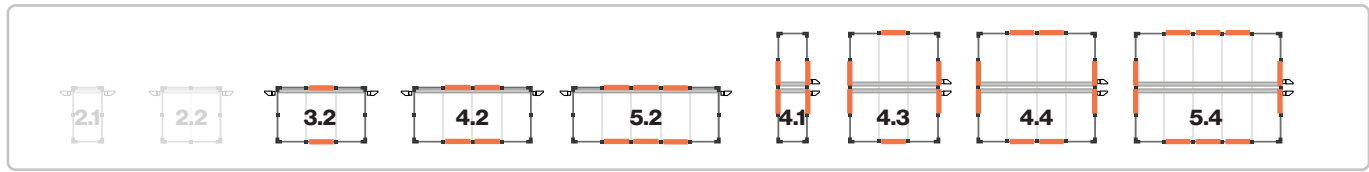
CHECKLISTE

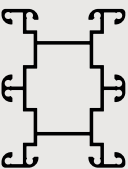





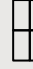








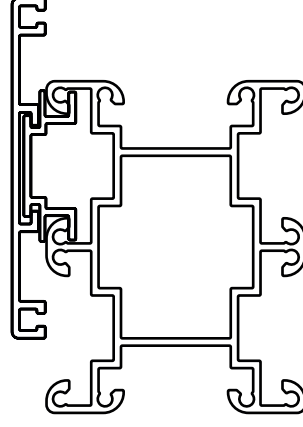
Vorbereitung Bauteile

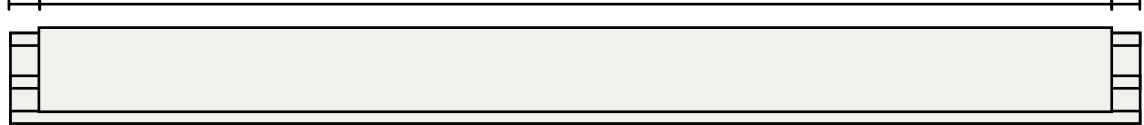
Preparation of Components

V01 - Bodenriegel (Steher - Steher) A1 vorbereiten



 <p>A1 Bodenriegel lang L 1053mm</p>									
	0x	0x	2x	4x	4x	6x	8x	6x	10x
 <p>A4 H-Profil Boden L 950mm</p>	0x	0x	2x	4x	4x	6x	8x	6x	10x
 <p>A5 Außenabdeckung L 973mm</p>	0x	0x	2x	4x	4x	6x	8x	6x	10x

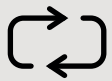


! Befindet sich die Tür zwischen zwei Stehern, ist ein Bodenprofil (A1) ohne Abdeckung vorzubereiten. (A*)

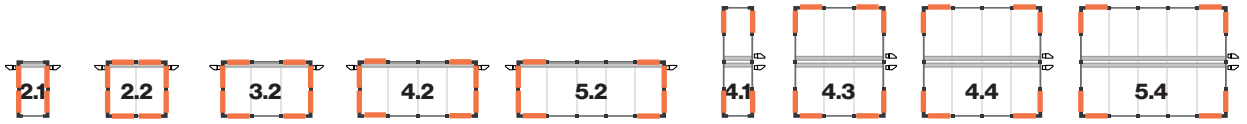
If the door is located between two uprights, a floor profile (A1) without cover must be prepared. (A*)

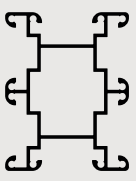











CHECKLISTE

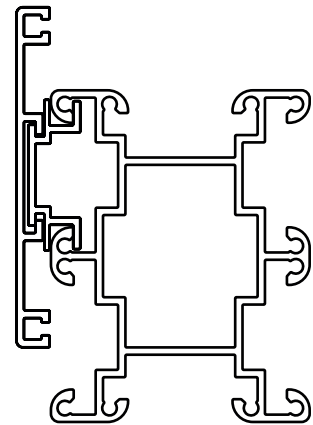
wiederholen
repeat



V02 - Bodenriegel (Ecke - Steher) A2 vorbereiten

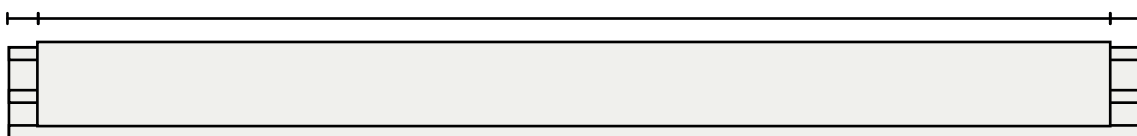


 <p>A2 Bodenriegel kurz L 1032mm</p>									
	4x	8x	8x	4x	8x	8x	8x	8x	8x
 <p>A4 H-Profil Boden L 950mm</p>									
	4x	8x	8x	4x	8x	8x	8x	8x	8x
 <p>A5 Außenabdeckung L 973mm</p>									
	4x	8x	8x	4x	8x	8x	8x	8x	8x



30mm

30mm

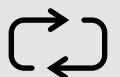


Befindet sich die Tür zwischen Ecke und Steher, ist ein Bodenprofil (A2) ohne Abdeckung vorzubereiten. (A*)

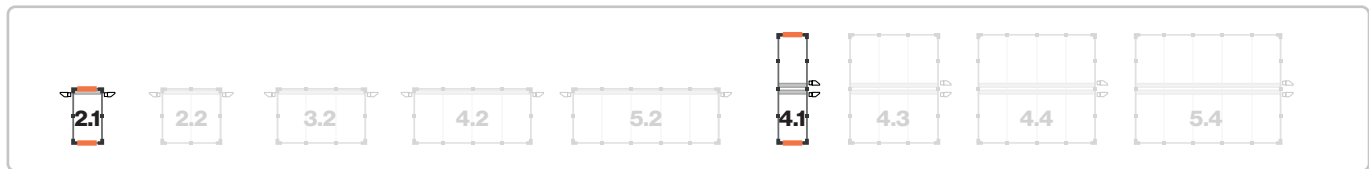
If the door is located between a corner and a upright, a floor profile (A2) without cover must be prepared. (A*)

CHECKLISTE

wiederholen
repeat



V03 - Bodenriegel (kurz) A3 vorbereiten



<p>A3 Bodenriegel sehr kurz L 1011mm</p>									
	2x	0x	0x	2x	0x	0x	0x	0x	0x
<p>A4 H-Profil Boden L 950mm</p>	2x	0x	0x	2x	0x	0x	0x	0x	0x
	2x	0x	0x	2x	0x	0x	0x	0x	0x
<p>A5 Außenabdeckung L 973mm</p>	2x	0x	0x	2x	0x	0x	0x	0x	0x
	2x	0x	0x	2x	0x	0x	0x	0x	0x

20mm
20mm

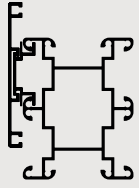


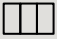



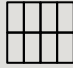

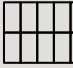
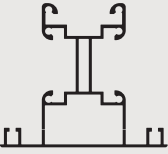
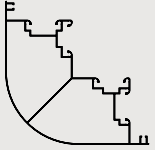
! Befindet sich die Tür zwischen zwei Ecken, ist ein Bodenprofil (A3) ohne Abdeckung vorzubereiten. (A*)

■ If the door is located between two corners, a floor profile (A3) without cover must be prepared. (A*)

CHECKLISTE

wiederholen
repeat

V04 - Montage Anlagedichtung

 <p>A1 A2 A3 Bodenriegel L 1053 1032 1011mm</p>									
	2.1	2.2	3.2	4.1	4.2	4.3	4.4	5.2	5.4
	5x	7x	9x	9x	11x	13x	15x	13x	17x
 <p>A6 Steherprofil L 2310mm</p>	2x	4x	6x	6x	8x	10x	12x	10x	14x
 <p>A7 Eckprofil L 2310mm</p>	4x	4x	4x	4x	4x	4x	4x	4x	4x



D2
Anlagedichtung
12mm
Zuschnitt



Warten Sie vor dem Abschneiden bis sich die Dichtung gesetzt hat.
Wait until the seal has set before finally cutting off the seals.




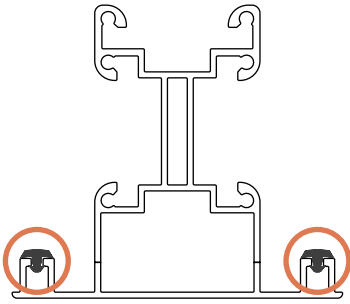
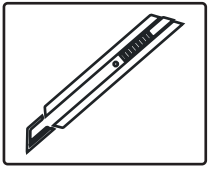
In der Fensterposition sind vorläufig keine Dichtungen zu montieren.
No seals need to be fitted in the window position for the time being.

CHECKLISTE




Rechts und links der Tür sind die Steher ohne Dichtung vorzubereiten (A6/A7). Hier ist nur auf der Seite mit der Füllung eine Dichtung einzubauen.
Prepare the uprights without seal on the right and left of the door (A6/A7). A seal only needs to be installed on the side with the panel.




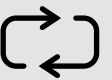
225mm

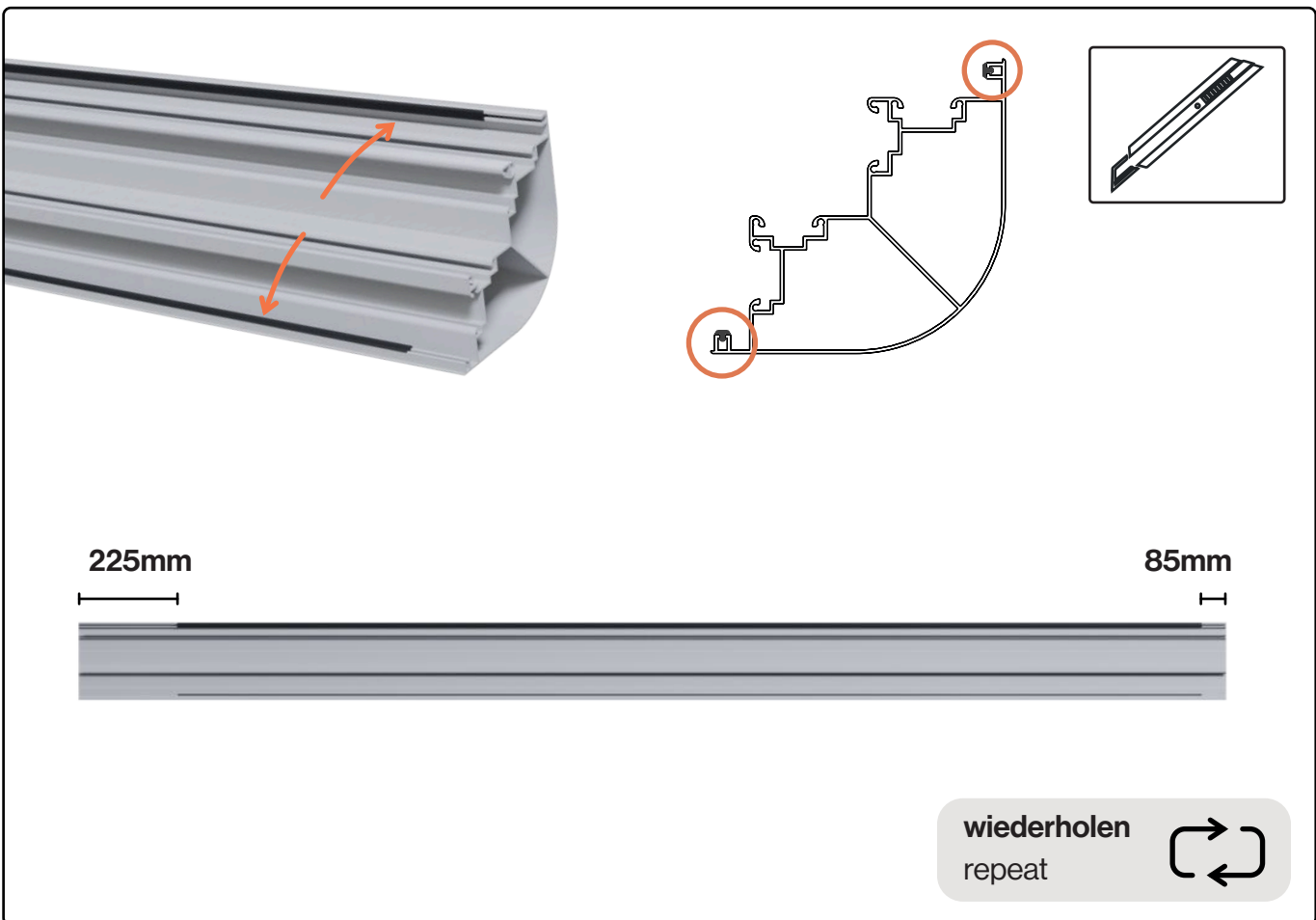
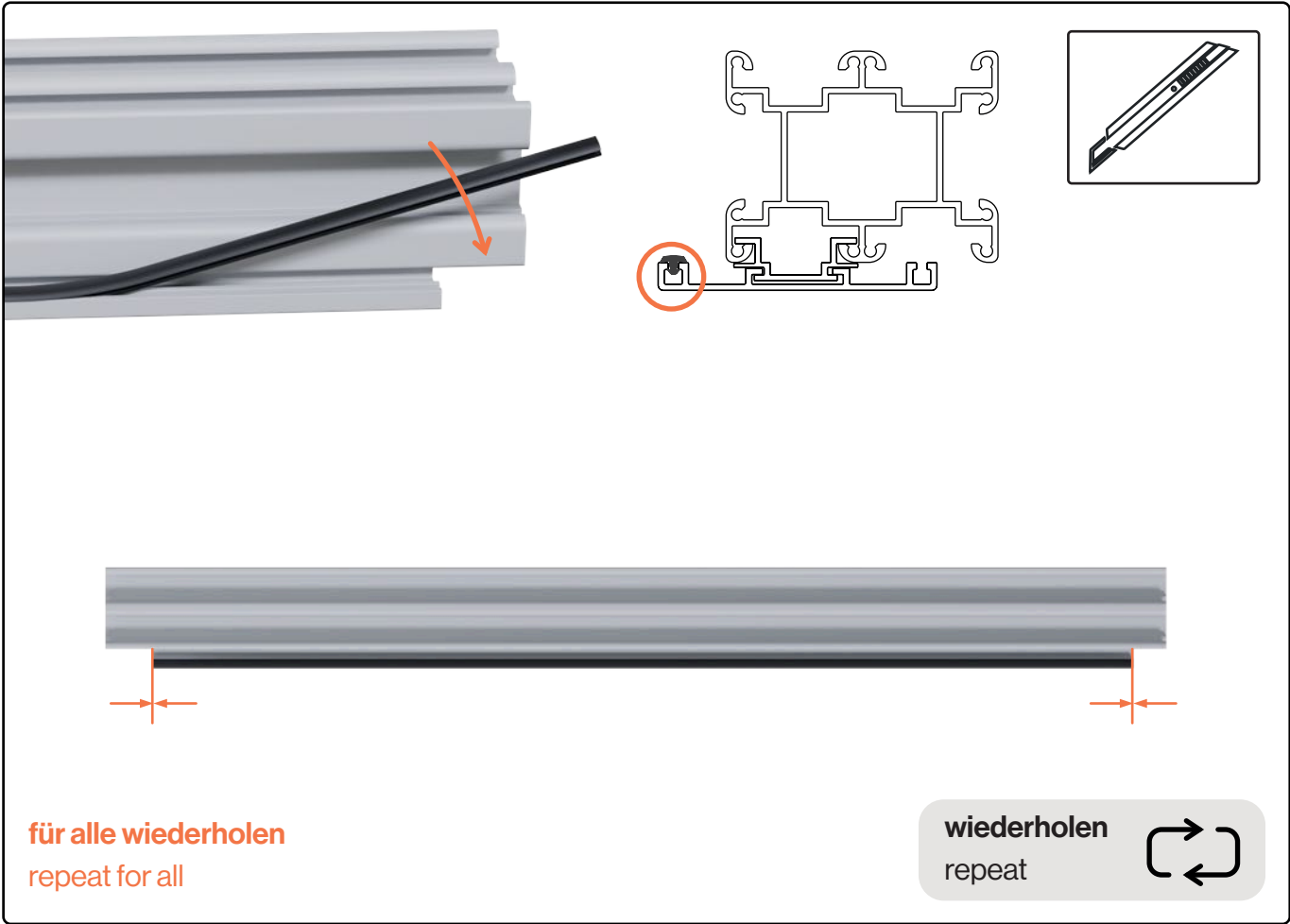


85mm

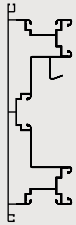


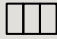



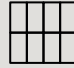

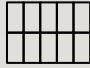



wiederholen
repeat







V05 - Dichtung Kopfriegel


 <p>A8 Kopprofil L 1011mm</p>									
	2.1	2.2	3.2	4.1	4.2	4.3	4.4	5.2	5.4
	4x	6x	8x	8x	10x	12x	14x	12x	16x

 <p>A9 Kopprofil Speier L 1011mm</p>									
	2x	2x	2x	2x	2x	2x	2x	2x	2x

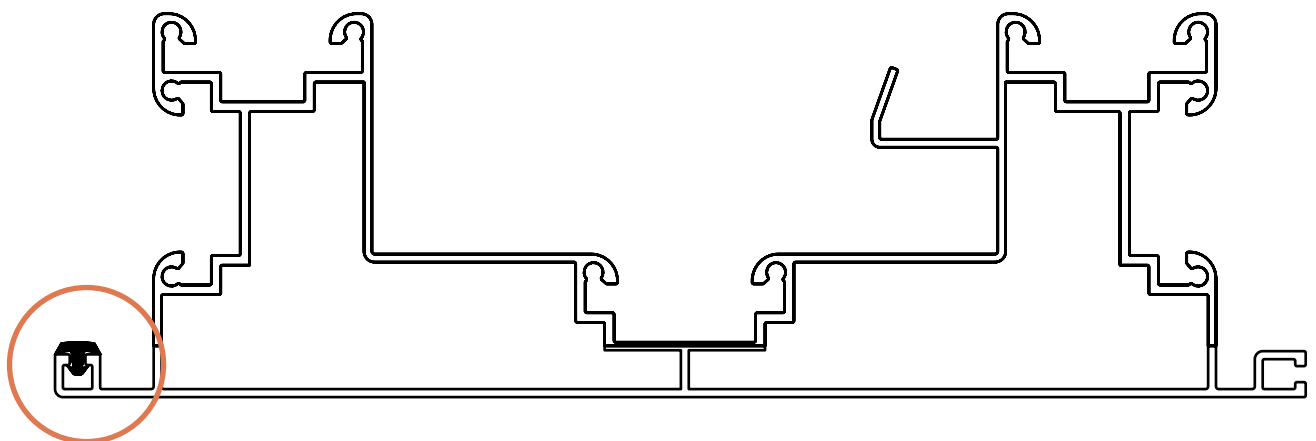
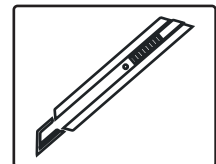
 **D2**
Anlagedichtung
12mm
Zuschnitt

 **Warten Sie vor dem Abschneiden bis sich die Dichtung gesetzt hat.**
Wait until the seal has set before finally cutting off the seals.







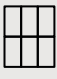
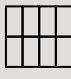
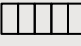
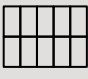


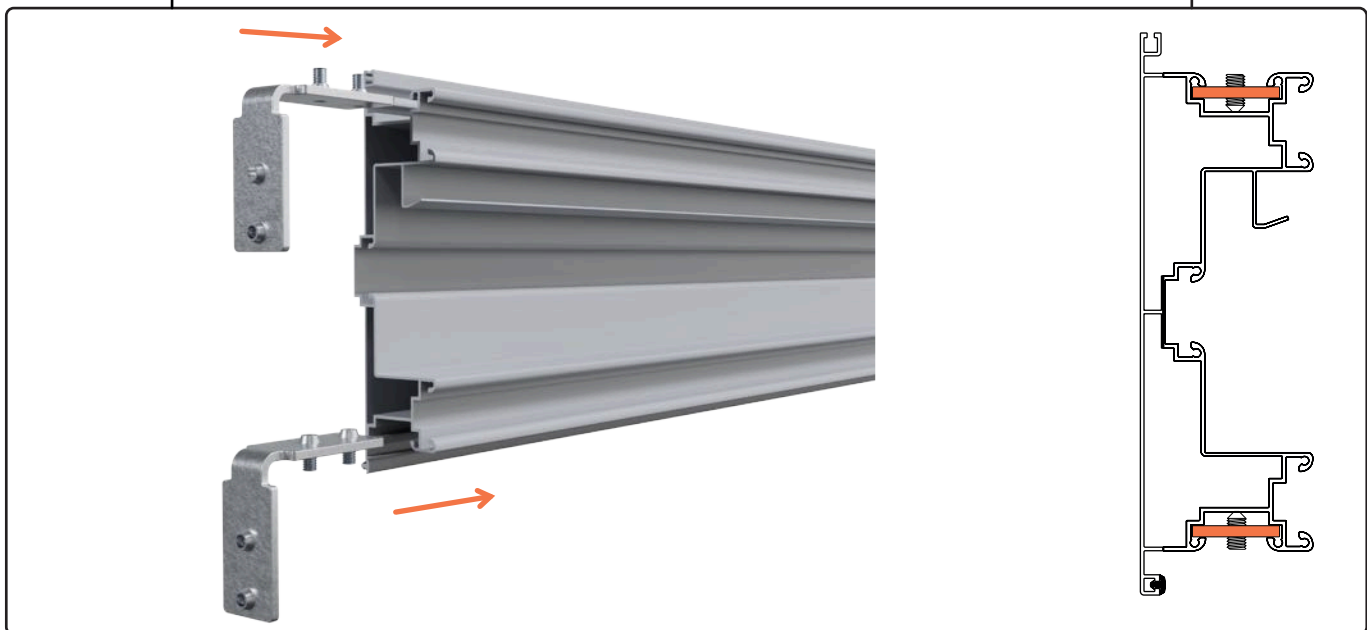
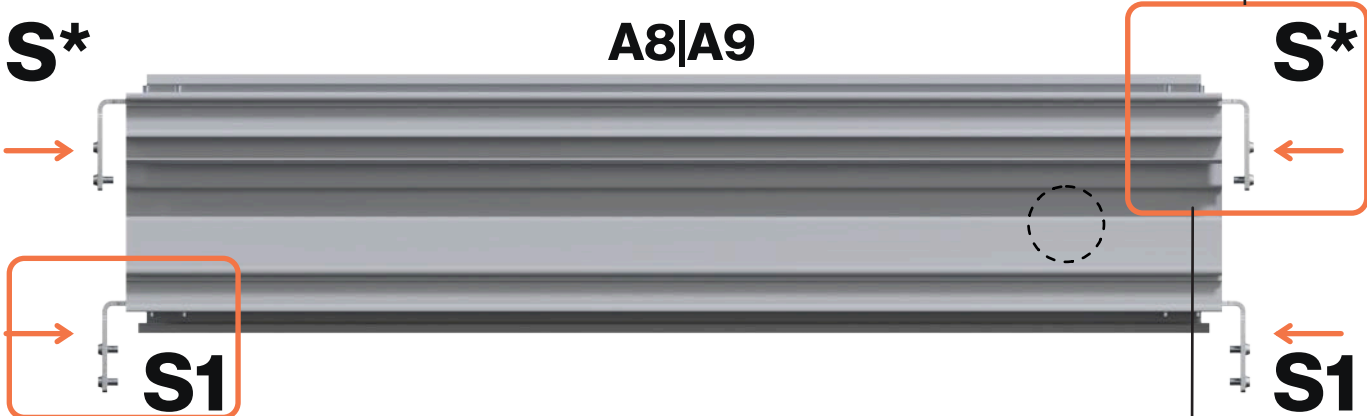
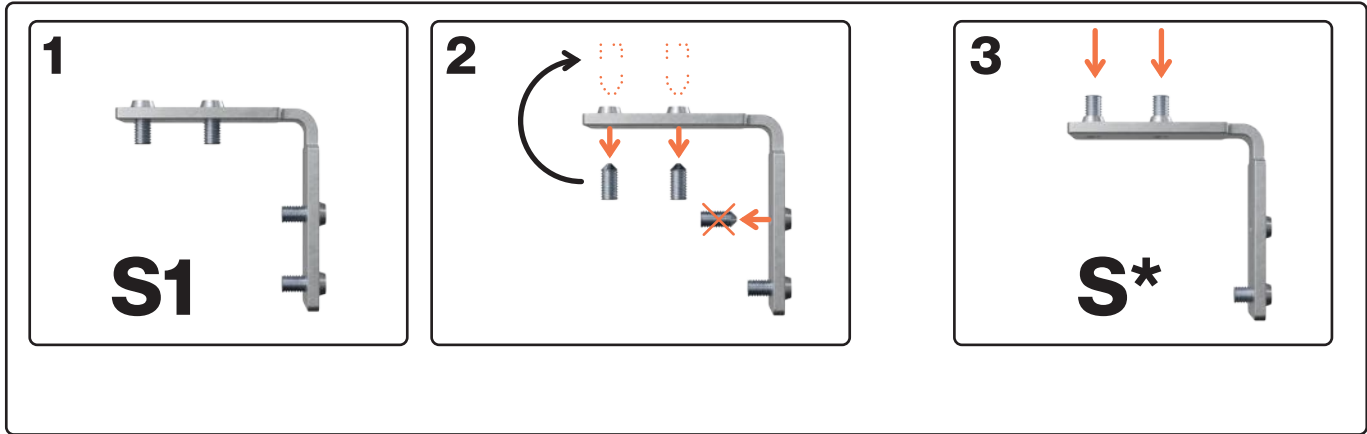
 **Für die Tür und jedes Fenster wird ein Kopprofil ohne Dichtung vorbereitet.**
A head profile without seal is prepared for the door.

CHECKLISTE



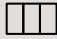



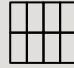
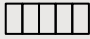
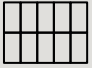




V06 - Winkelverbinder Kopfriegel

 <p>S1 Winkelverbinder</p>									
	2.1	2.2	3.2	4.1	4.2	4.3	4.4	5.2	5.4
	24x	32x	40x	40x	48x	56x	64x	56x	72x



V07 - Dichtung Sparren

 <p>A10 Sparren links/rechts L 2026mm</p>									
	2.1	2.2	3.2	4.1	4.2	4.3	4.4	5.2	5.4
	2x	2x	2x	4x	2x	4x	4x	2x	4x
 <p>A11 Sparren L 2026mm</p>									
	0x	1x	2x	0x	3x	4x	6x	4x	8x
 <p>K18 Tropfschutz Sparren</p>									
	2x	3x	4x	4x	6x	8x	10x	6x	12x
 <p>D5 Anlagedichtung Zuschnitt</p>									
	2x	3x	4x	4x	6x	8x	10x	6x	12x







Warten Sie vor dem Abschneiden bis sich die Dichtung gesetzt hat.
Wait until the seal has set before finally cutting off the seals.









V08 - Dichtung Türstockprofile



A12

Türstockprofil L|R
L 2005mm
2x



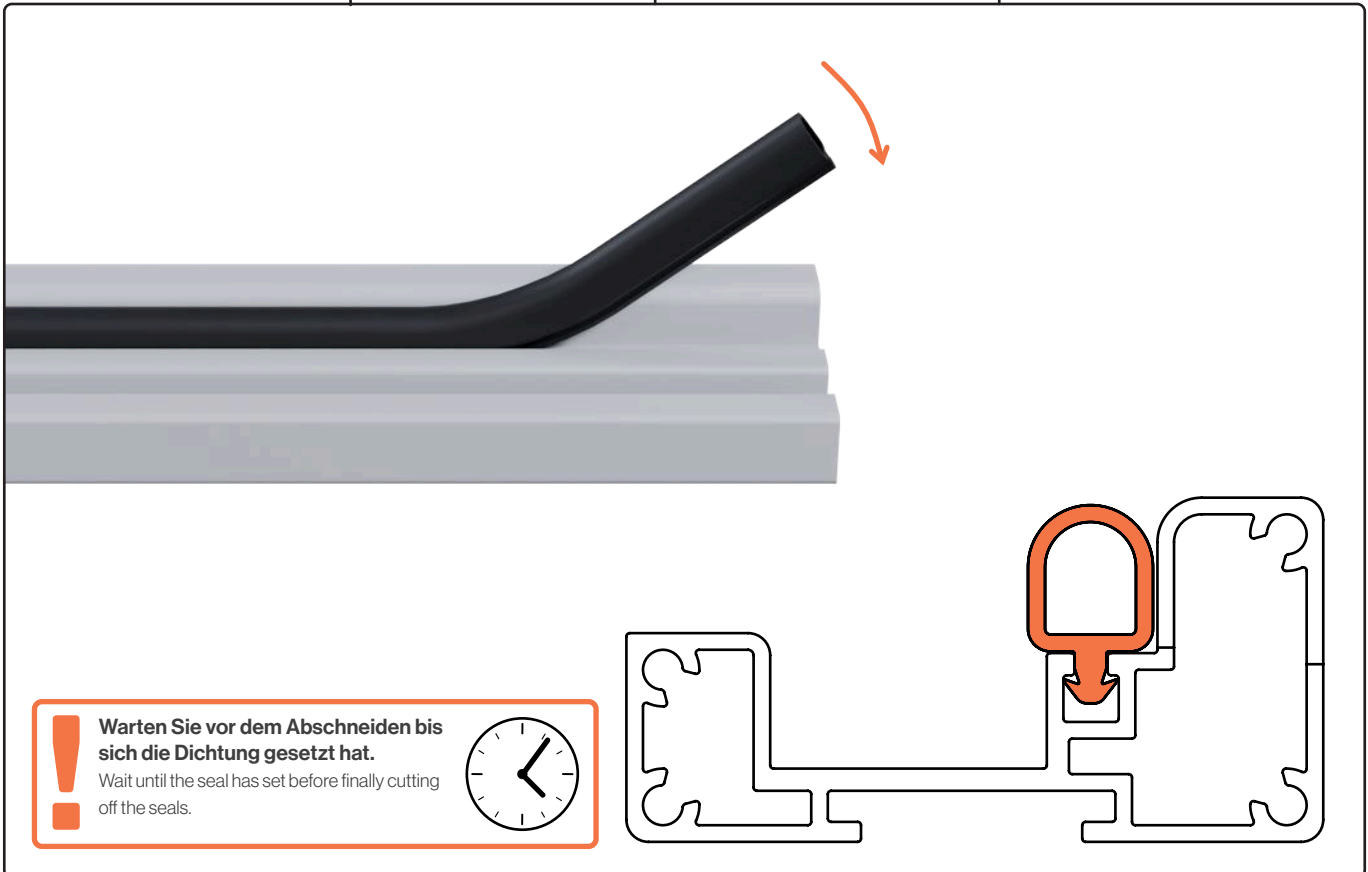
A13

Türstockprofil oben
L 946mm
1x



D1

Schlauchdichtung
Zuschnitt



Aufbau Rahmen

Construction frame

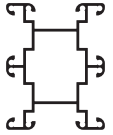
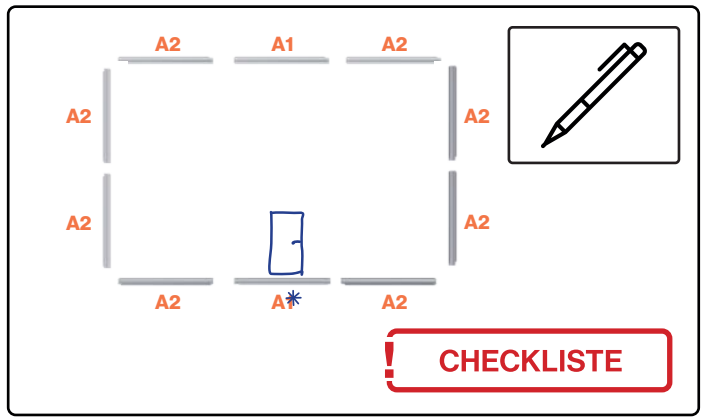
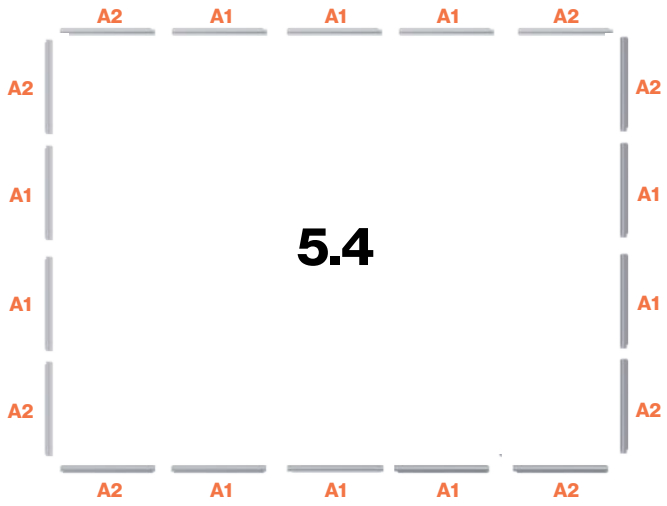
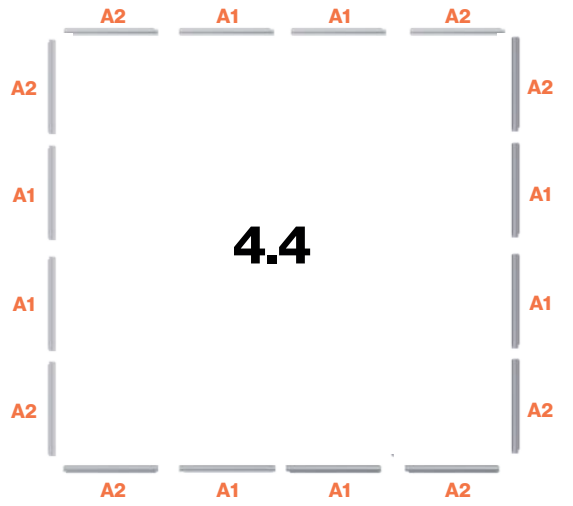
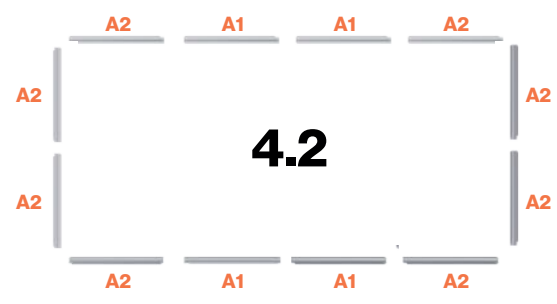
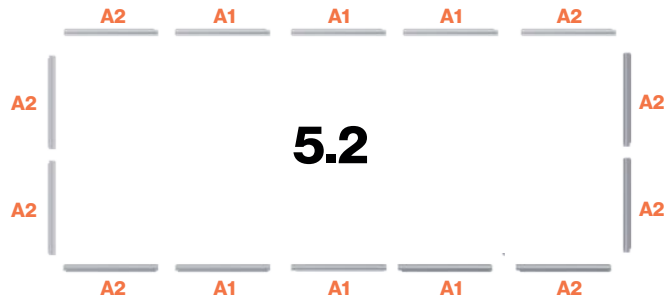
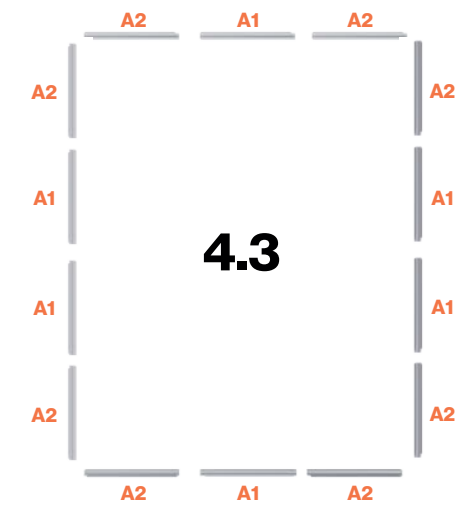
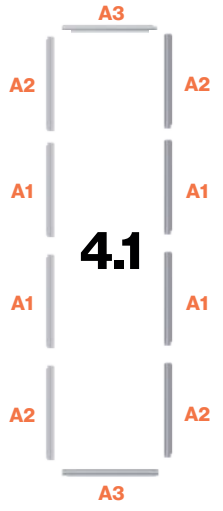
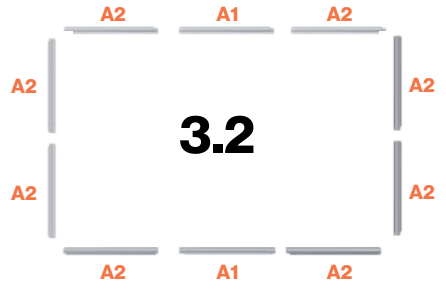
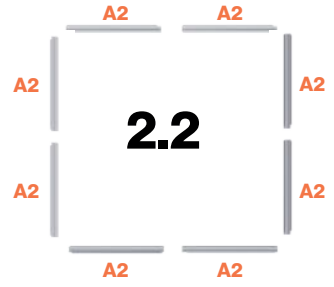
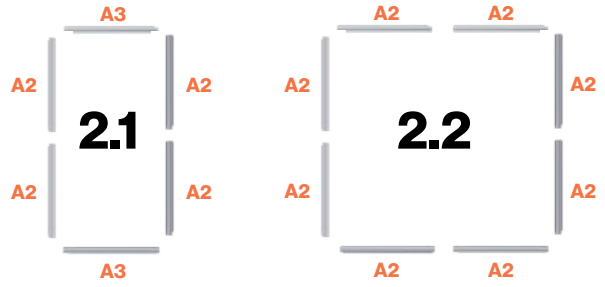
R00 - Rahmen Übersicht

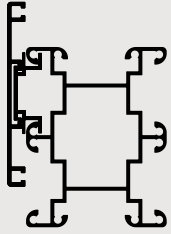


R01 - Bodenprofile

An der Stelle der Tür befindet sich das vorbereitete Bodenprofil (A1/A2/A3) ohne Abdeckung (A*).

The prepared floor profile (A1/A2/A3) without cover (A*) is located at the position of the door. (A*)

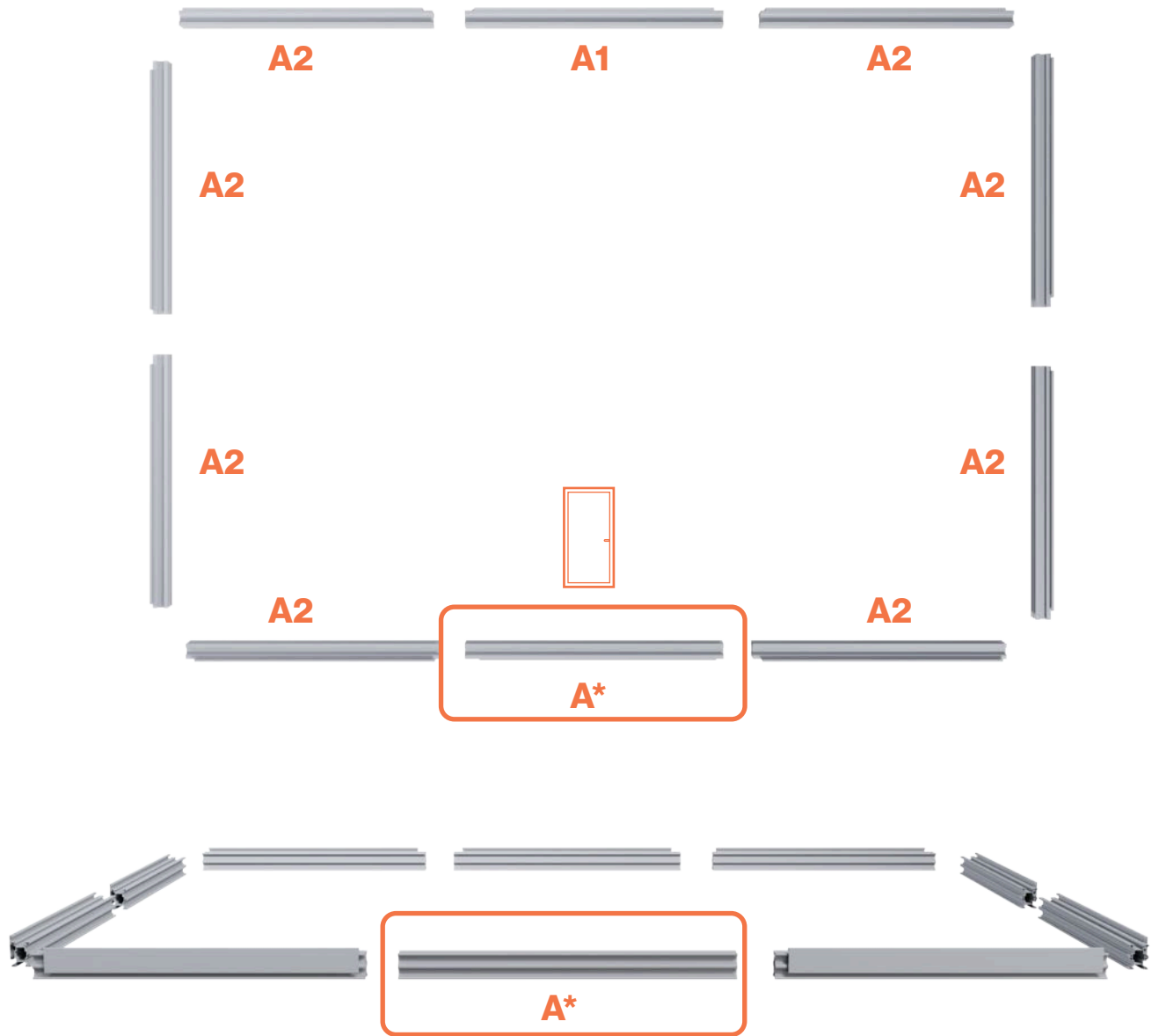






A1|A2|A3|A*

Bodenprofile

2.1	2.2	3.2	4.1	4.2	4.3	4.4	5.2	5.4
6x	8x	10x	10x	12x	14x	16x	14x	18x




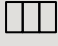
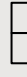
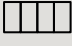

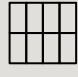
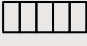



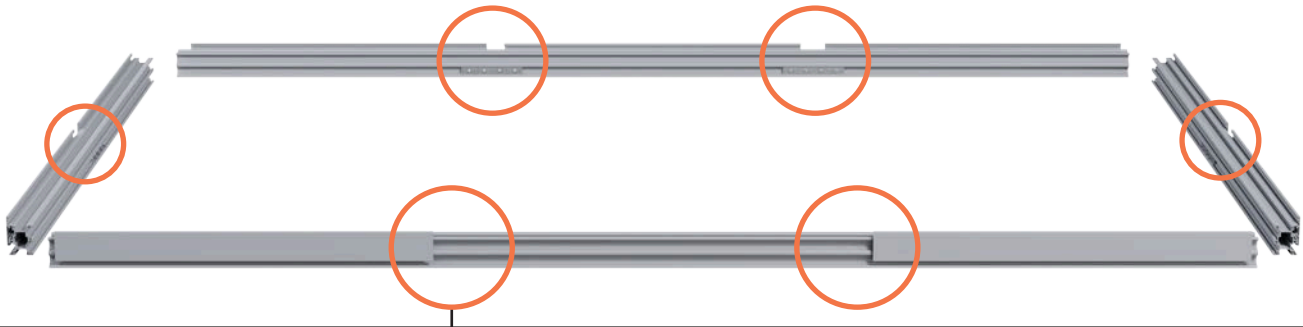
! An der Stelle der Tür befindet sich das vorbereitete Bodenprofil (A1/A2/A3) ohne Abdeckung (A*).

■ The prepared floor profile (A1/A2/A3) without cover (A*) is located at the position of the door. (A*)

CHECKLISTE

R02 - Bodenprofile Längsverbinder

									
	2.1	2.2	3.2	4.1	4.2	4.3	4.4	5.2	5.4
S2 Längsverbinder	4x	8x	12x	12x	16x	20x	24x	20x	28x



1





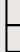





2

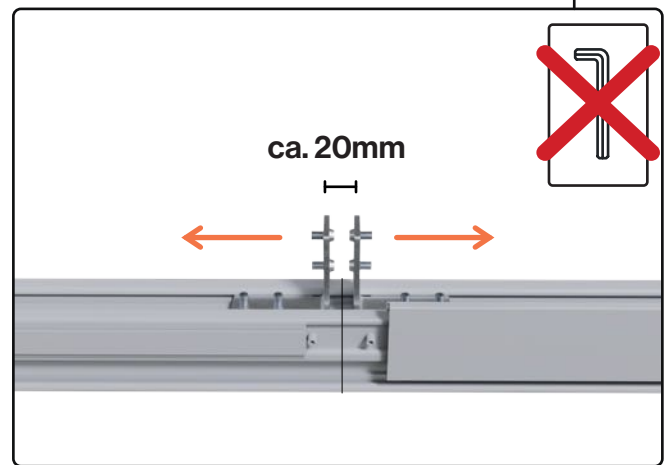
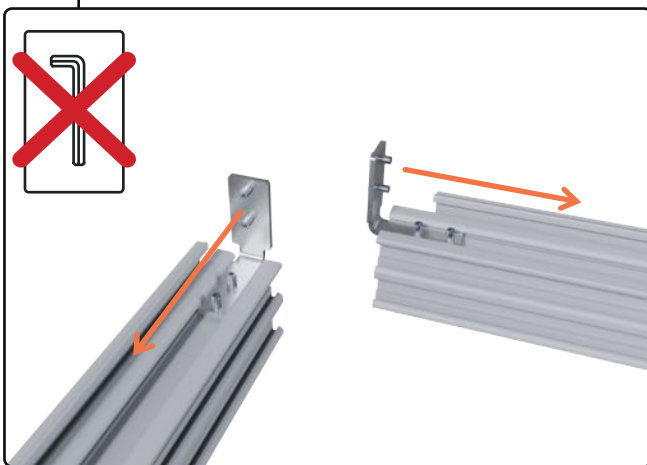
3

4

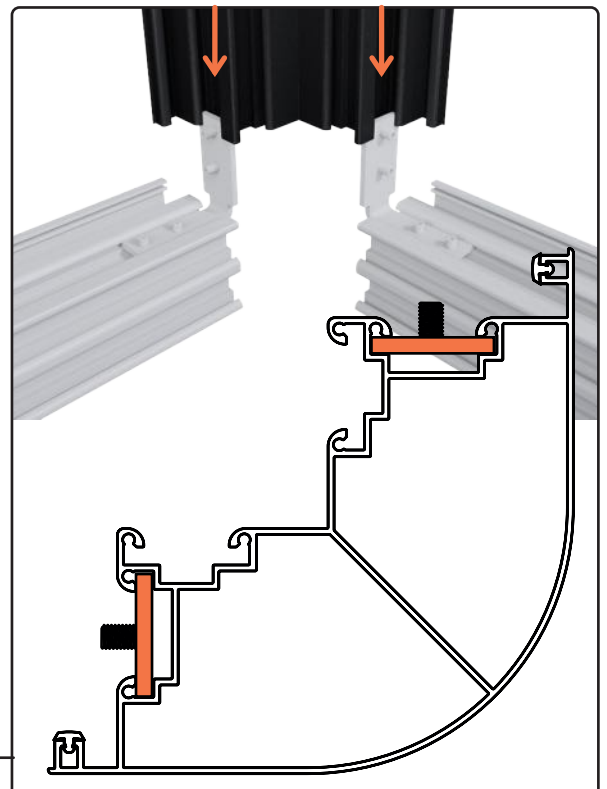
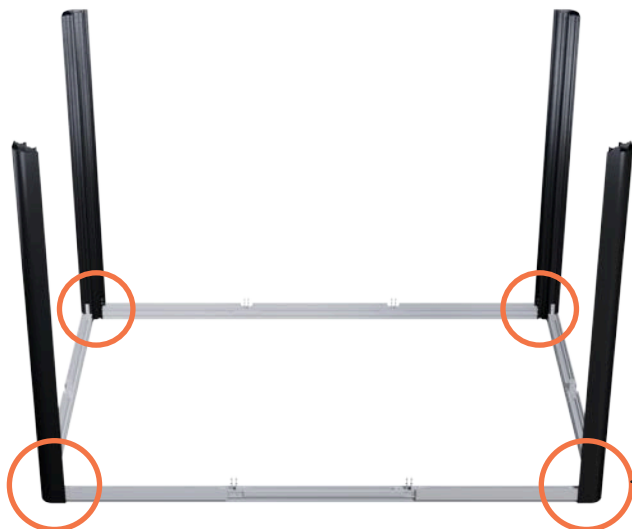
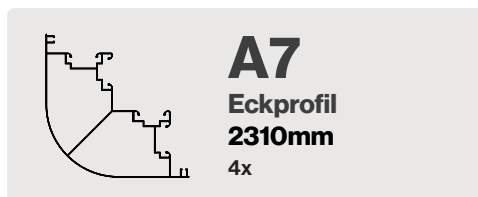
! Stellen Sie sicher, dass jede Verbindung ohne Spalt verschraubt wird.
 Ensure that each connection is screwed together without a gap.

R03 - Bodenprofile Winkelverbinder

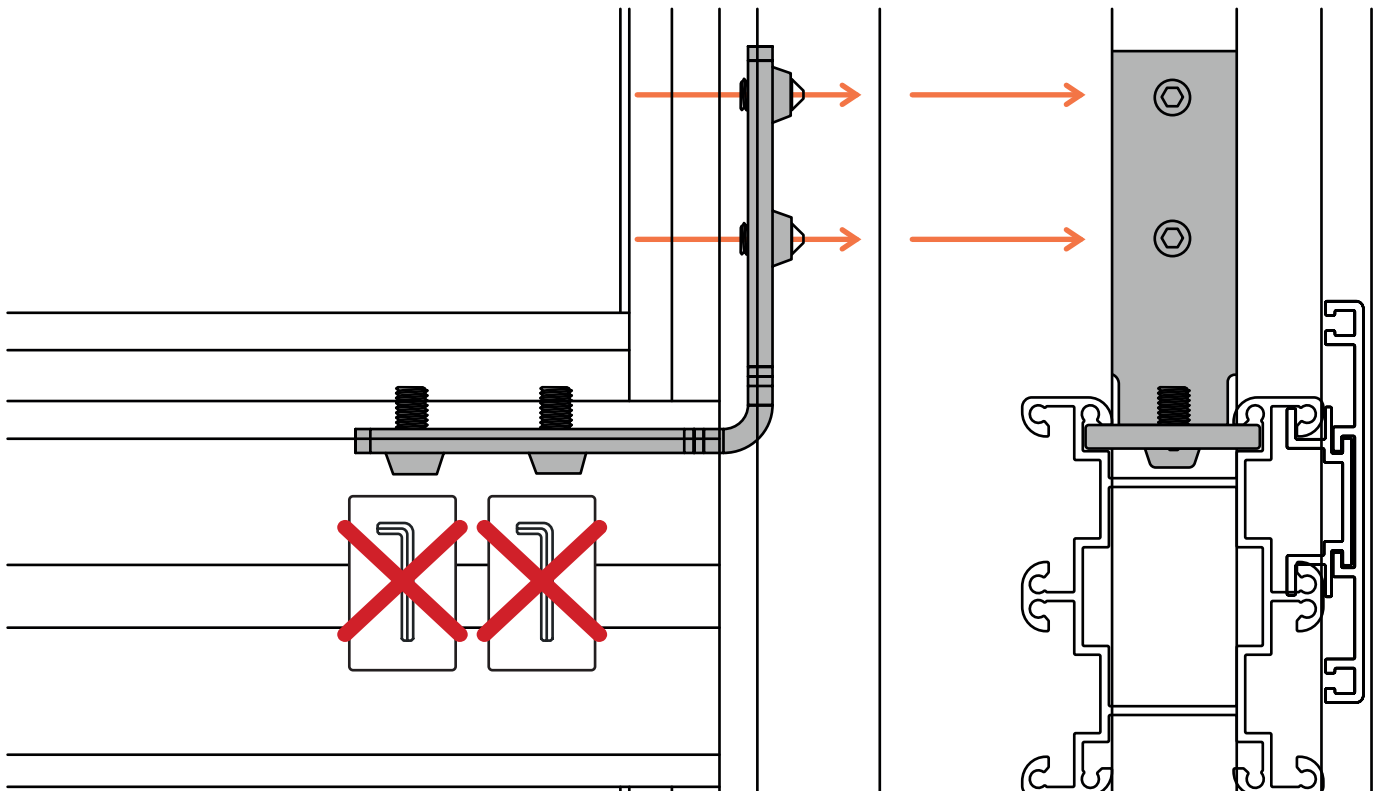
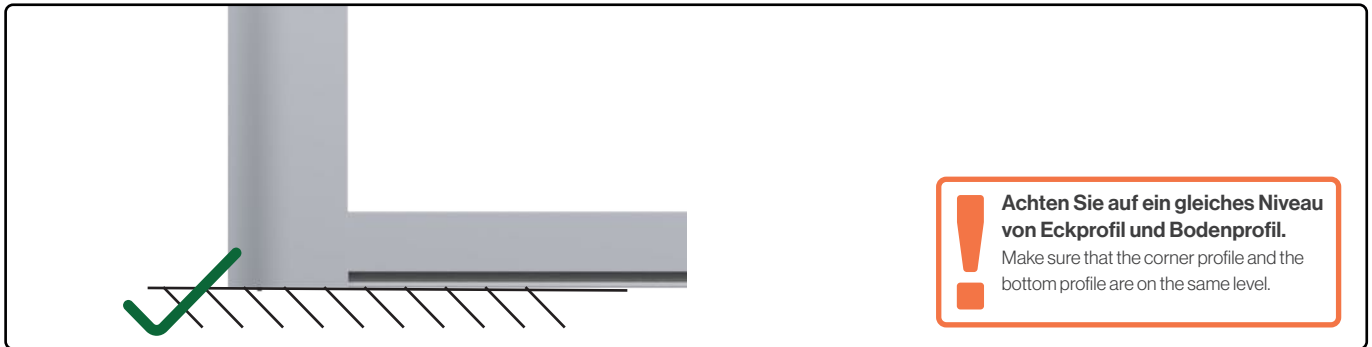
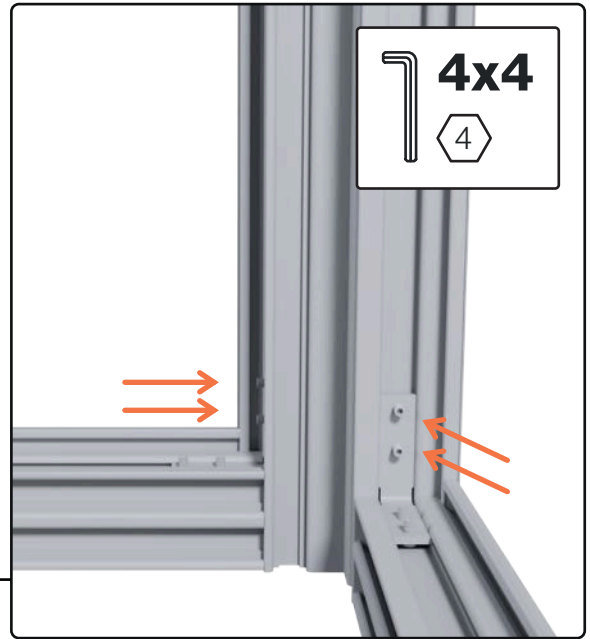
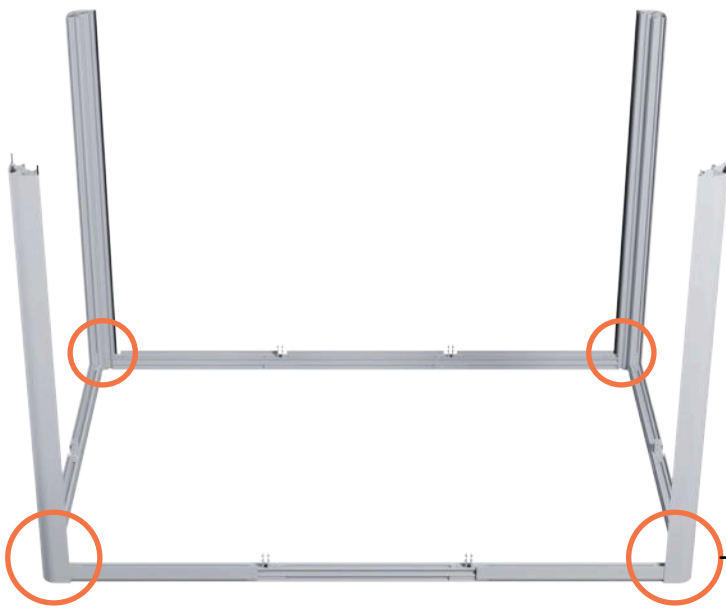
 <p>S1 Winkelverbinder</p>									
	2.1	2.2	3.2	4.1	4.2	4.3	4.4	5.2	5.4
	12x	16x	20x	20x	24x	28x	32x	28x	36x



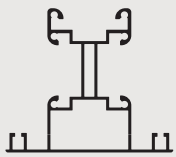







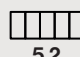

R04 - Montage Ecksteher 01

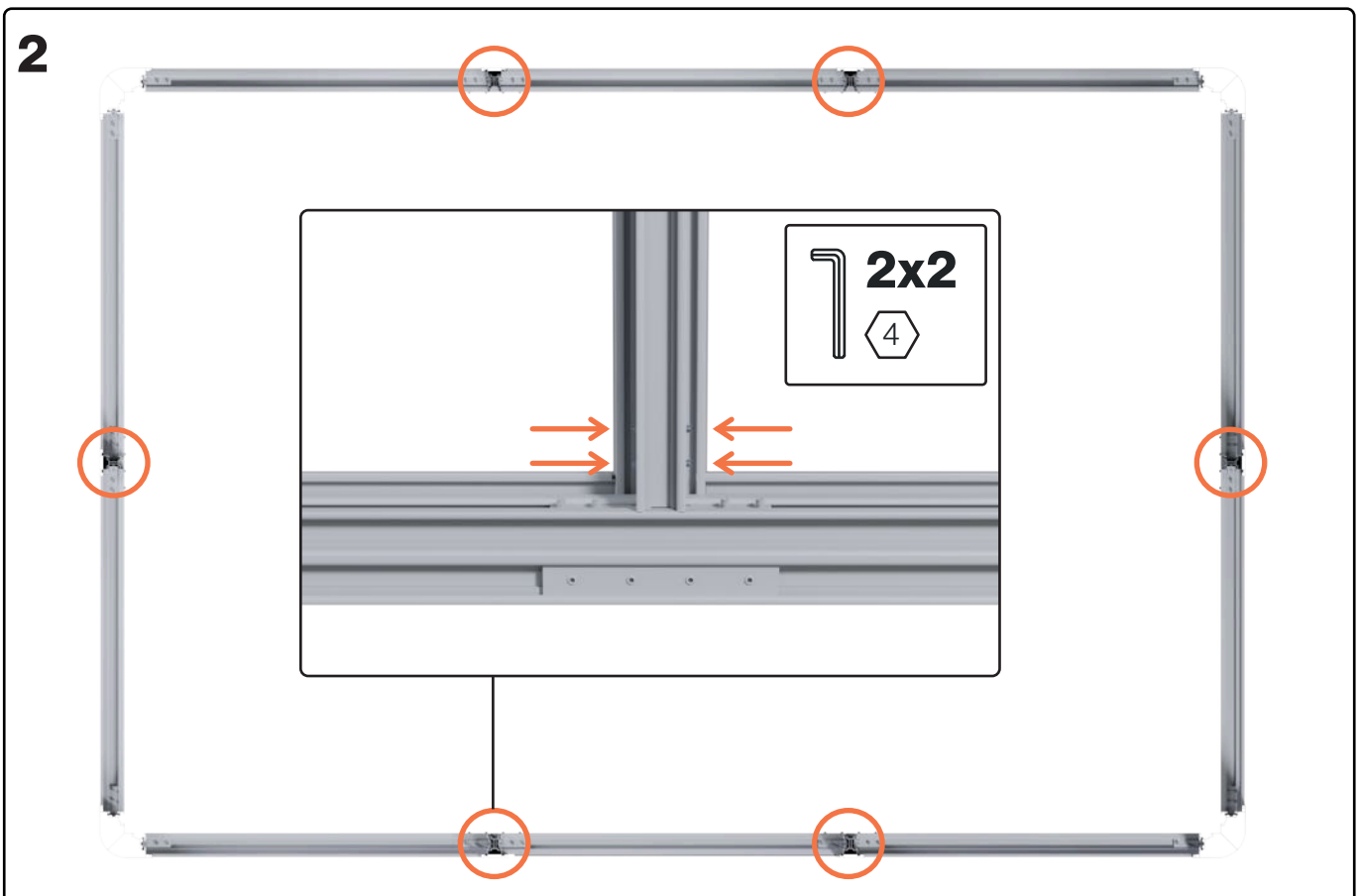
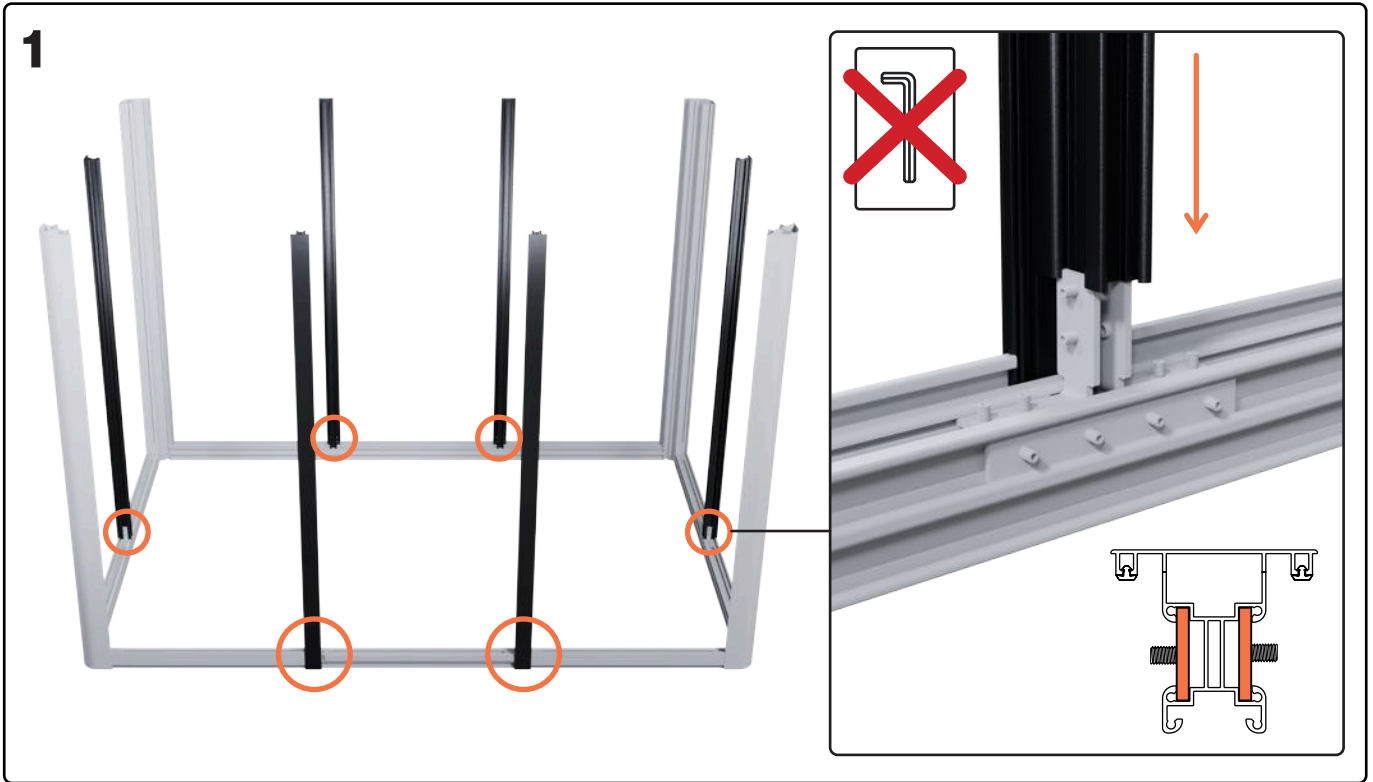


R05 - Montage Ecksteher 02



R06 - Montage Steherprofil

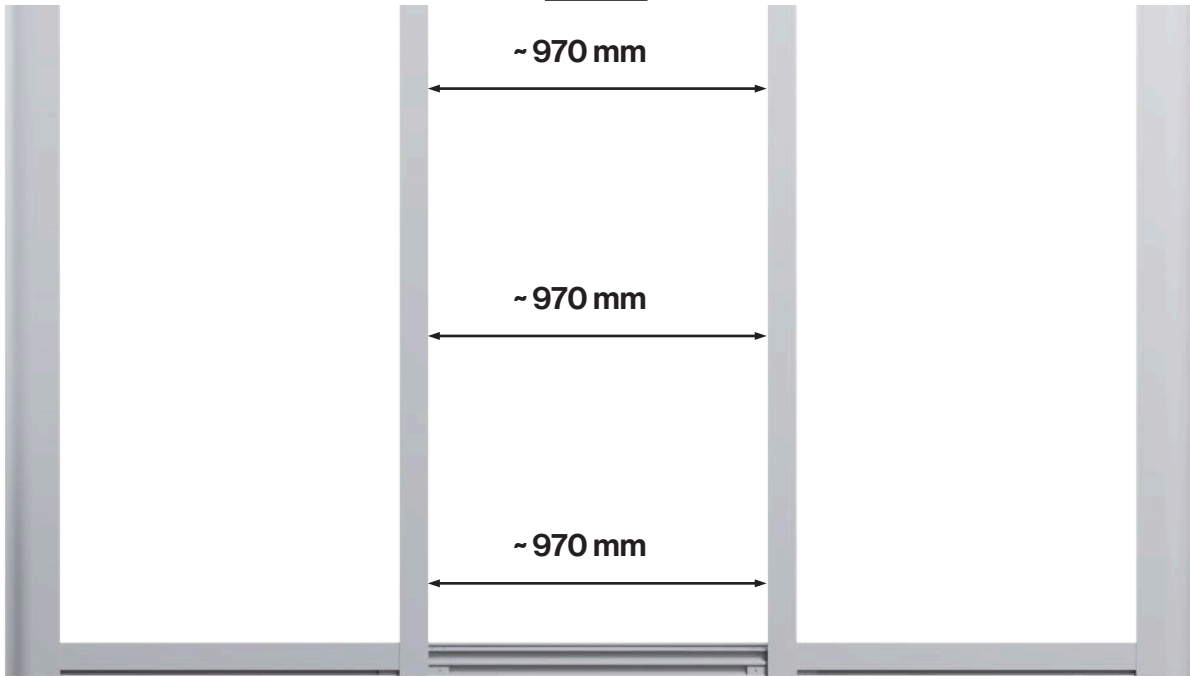
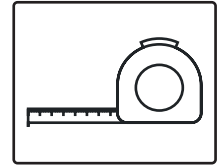
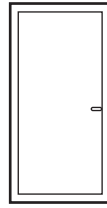
 <p>A6 Steherprofil L 2310mm</p>	 2.1	 2.2	 3.2	 4.1	 4.2	 4.3	 4.4	 5.2	 5.4
	2x	4x	6x	6x	8x	10x	12x	10x	14x



R07 - Maße kontrollieren

1

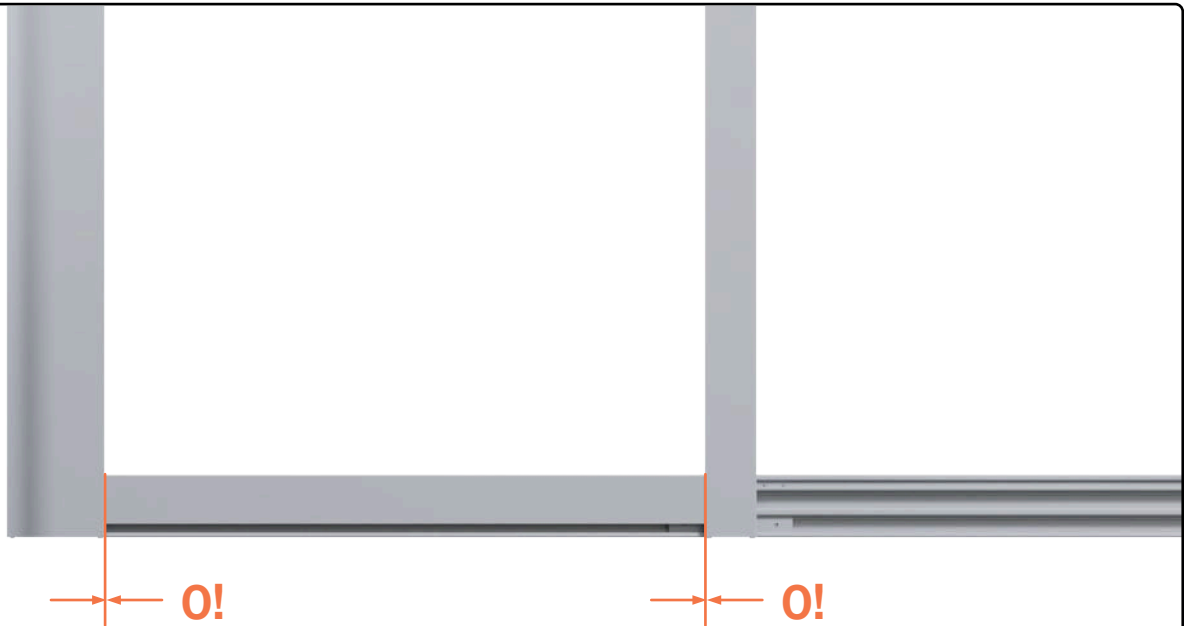
CHECKLISTE



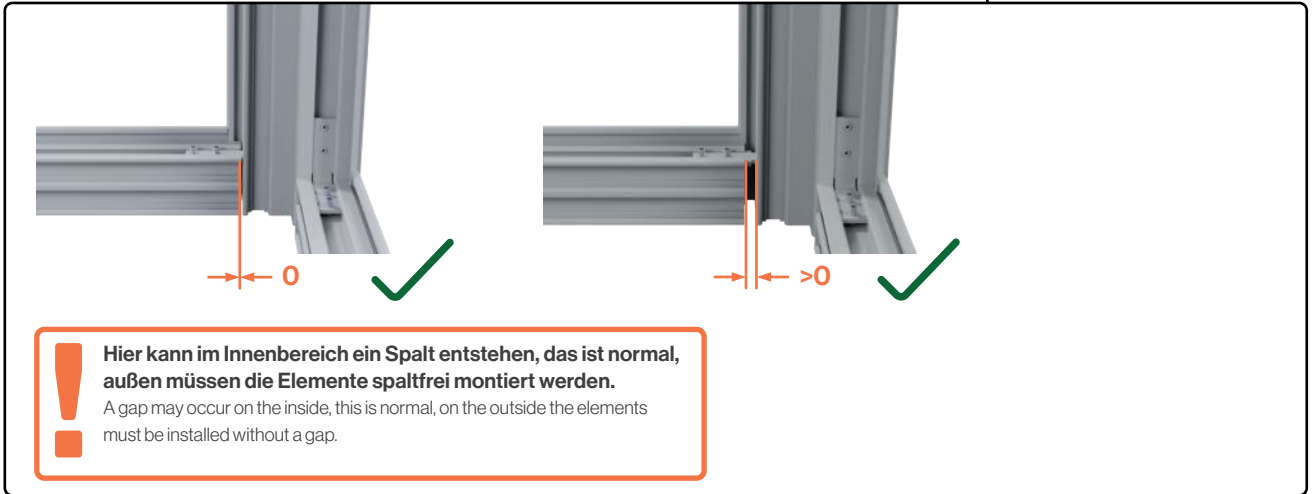
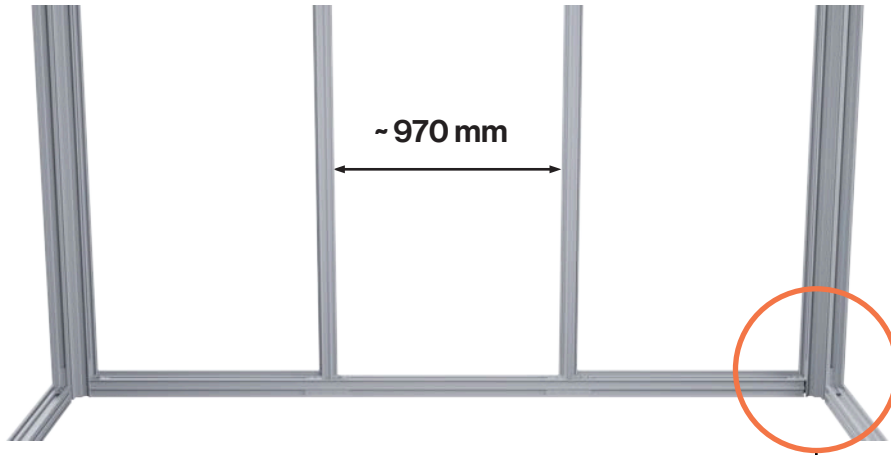
**Kontrollmaß 970 mm der Türöffnung
mehrmals überprüfen.**

Check the 970 mm dimension of the door opening
several times

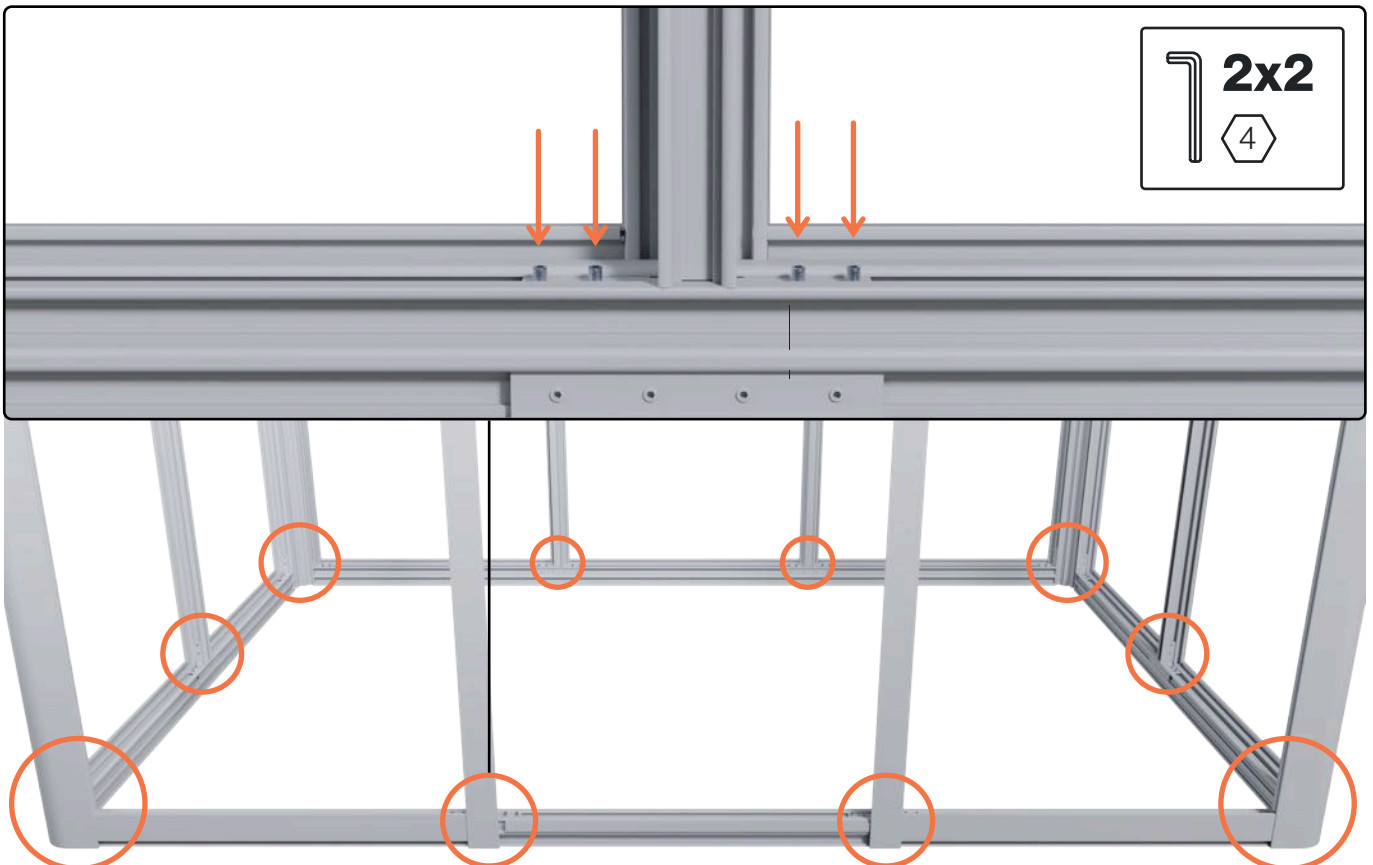
2



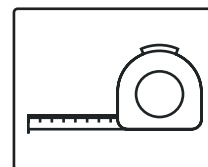
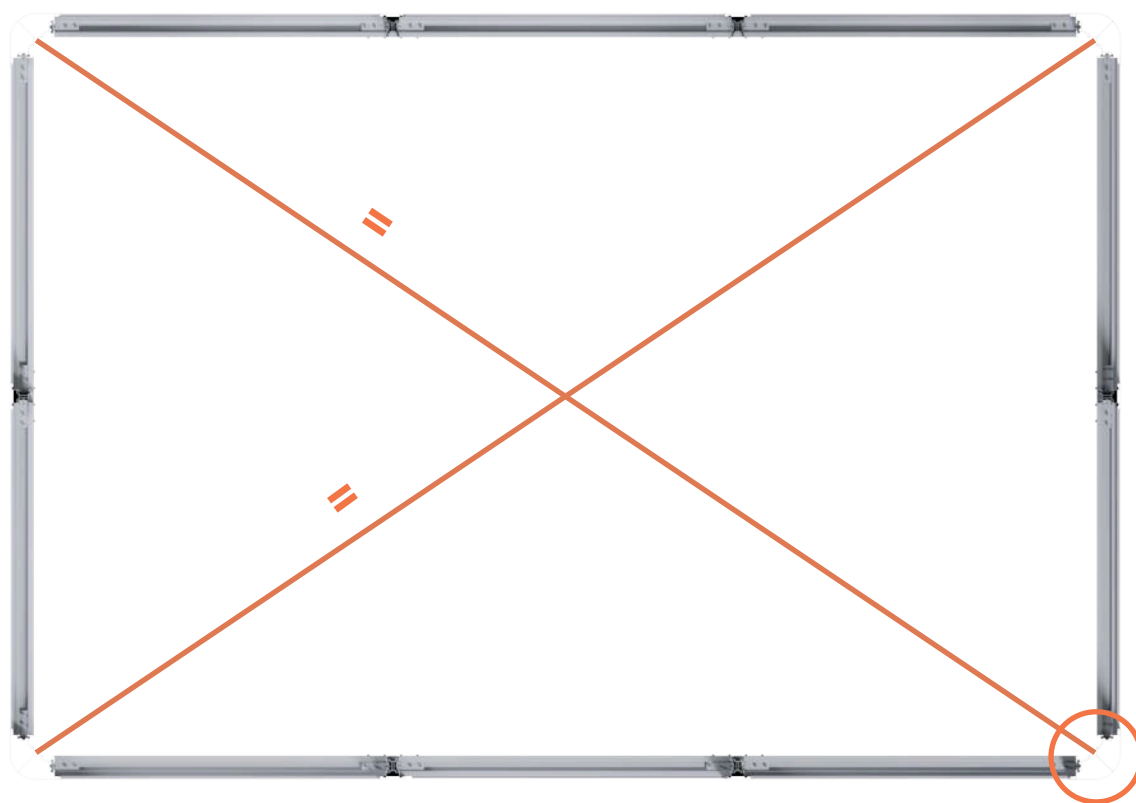
3



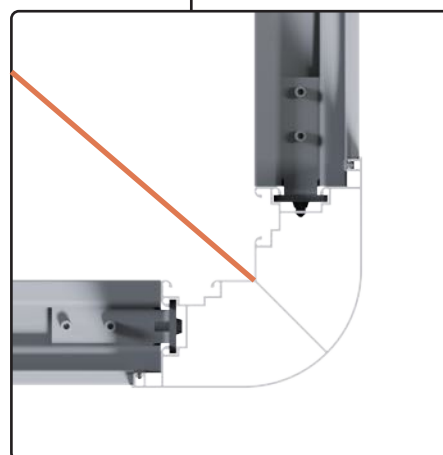
R08 - Festziehen horizontale Schrauben



R09 - Diagonalmaß kontrollieren



! Beide Diagonalmaße müssen gleich sein.
Both diagonal dimensions must be the same.

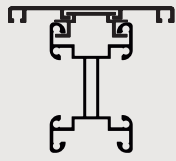


Diagonalmaße diagonal dimensions

2.1	2.2	3.2	4.1	4.2	4.3	4.4	5.2	5.4
2470mm	3100mm	3915mm	4445mm	4825mm	5385mm	6075mm	5780mm	6860mm

R10 - Montage Fensterriegel

Dieser Schritt muss nur durchgeführt werden, wenn Ihr Haus über ein Fenster verfügt.
This step only needs to be carried out if your house has a window.

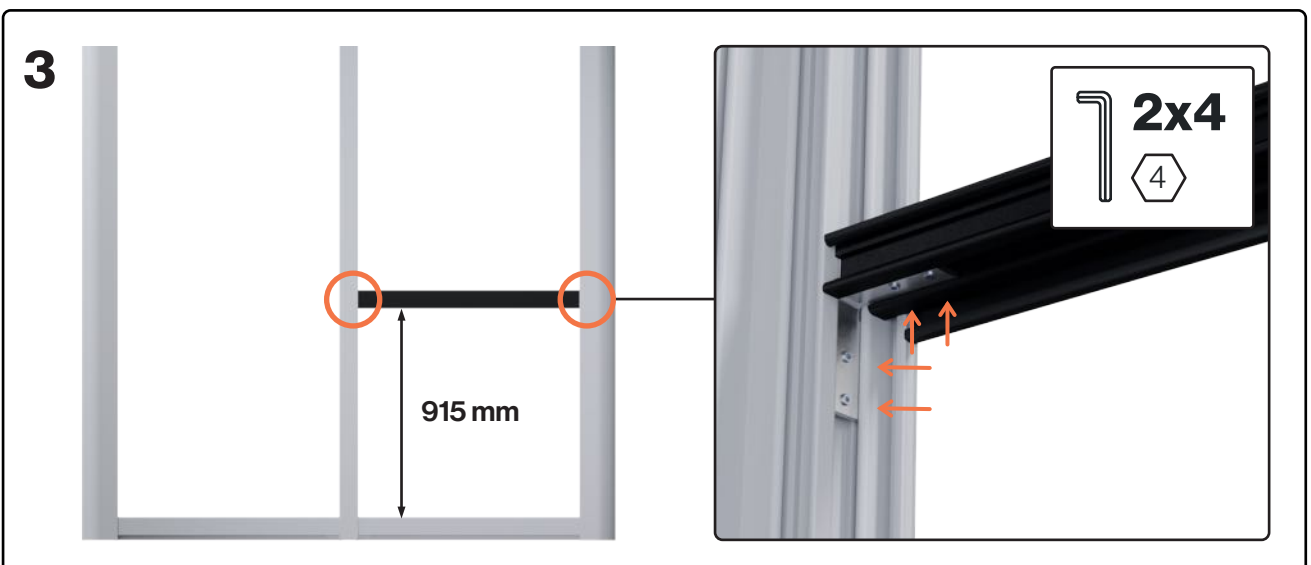
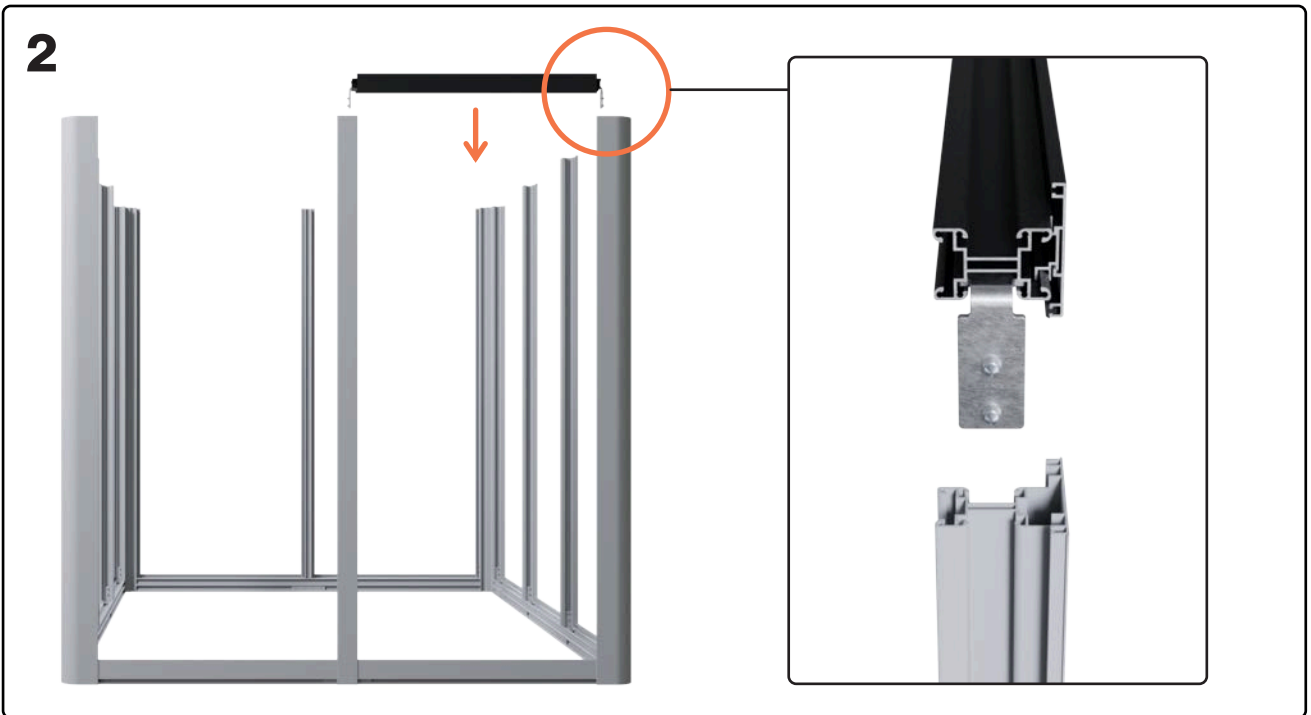
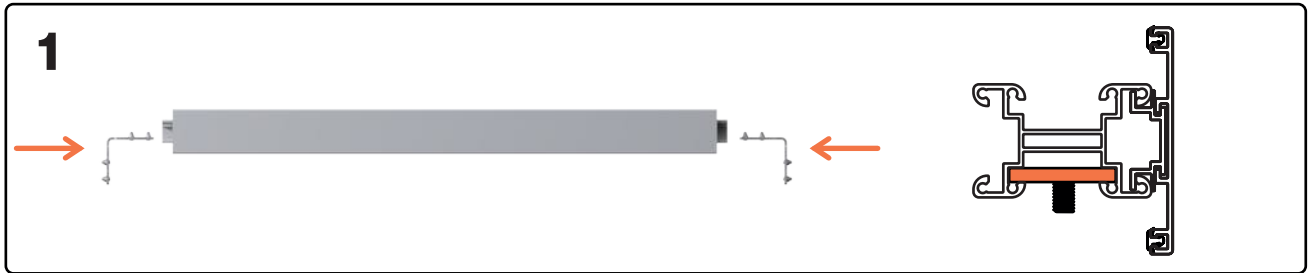


A19
Fensterprofil
1011mm



S1
Winkelverbinder
2x

CHECKLISTE



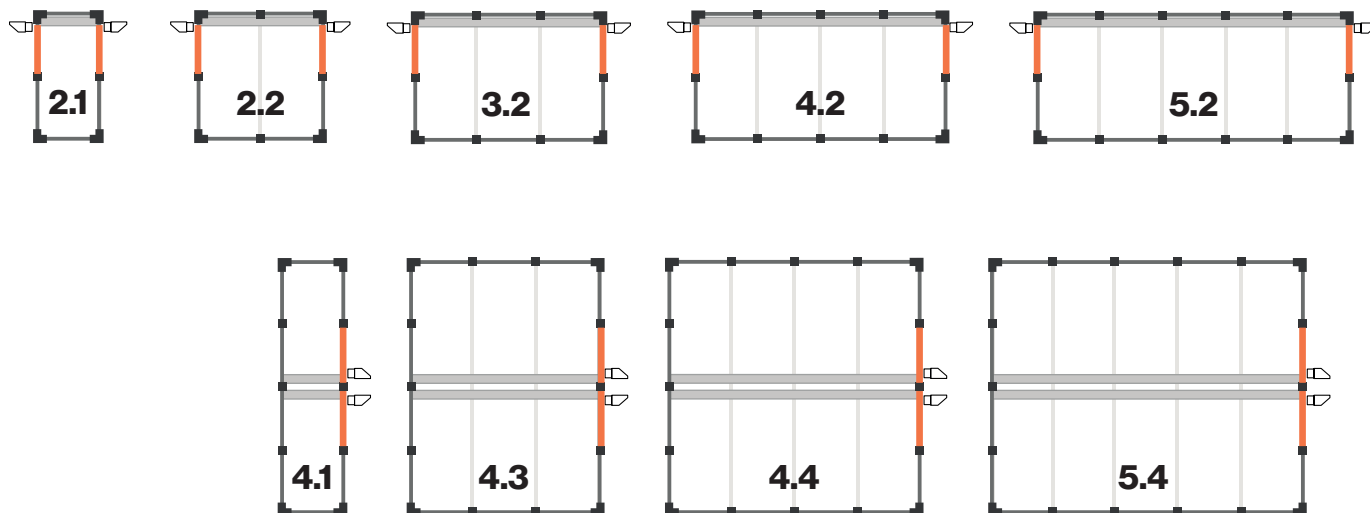
R11 - Montage Kopfriegel

A9



Kopfprofil Speier
L 1011mm

2x




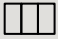
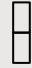


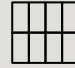
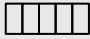



An den Positionen mit Regenwasserauslass (Speier bzw. Regenfallrohr) wird statt des Kopfprofils A8 das „Kopfprofil Speier“ A9 montiert.

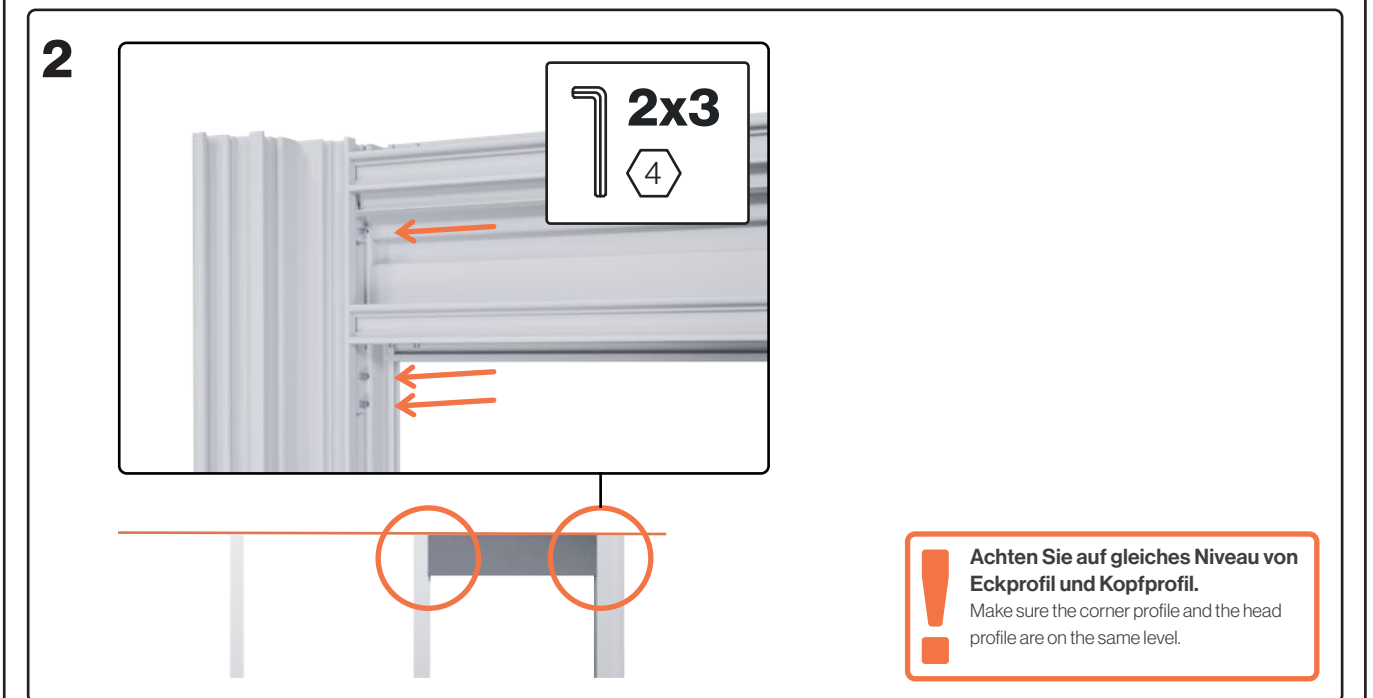
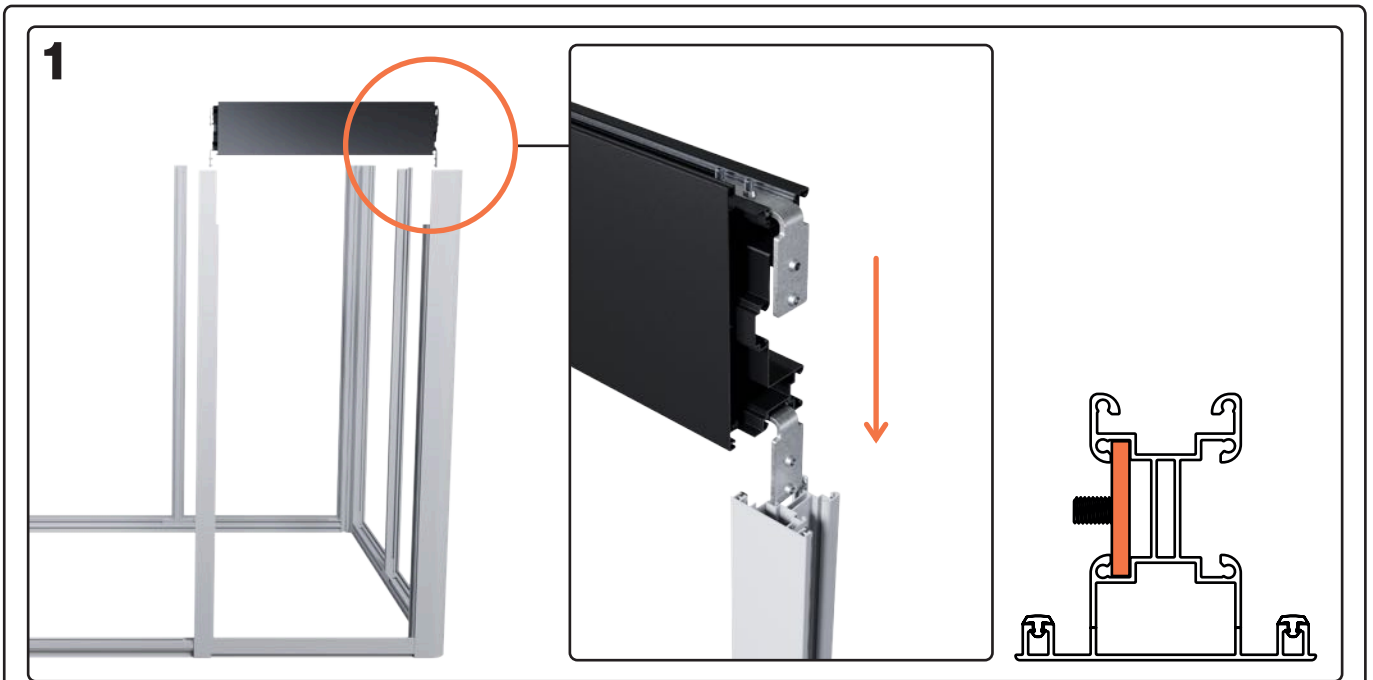
At the positions with rainwater outlets (spouts or downpipes), the "spout head profile" A9 is fitted instead of the head profile A8.

CHECKLISTE

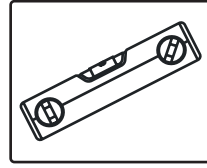
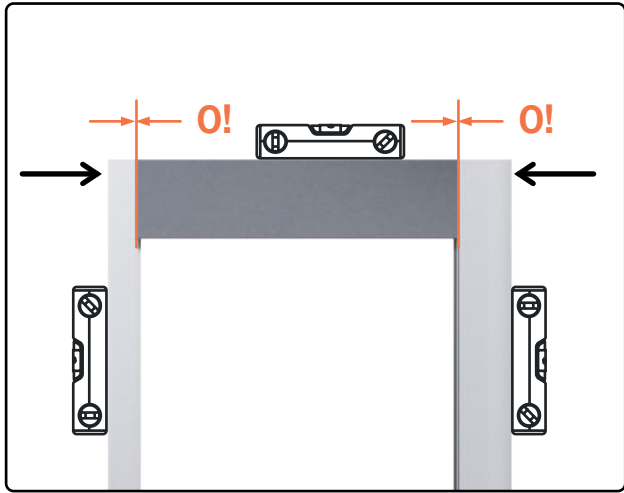
R12 - Montage Kopfriegel

 <p>Kopprofil (V06 - Seite 34) L 1011mm</p>									
	2.1	2.2	3.2	4.1	4.2	4.3	4.4	5.2	5.4
	4x	6x	8x	8x	10x	12x	14x	12x	16x

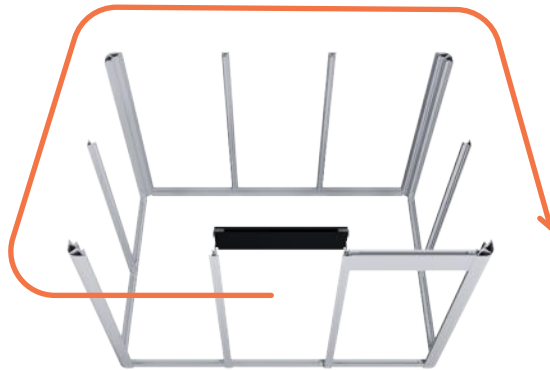
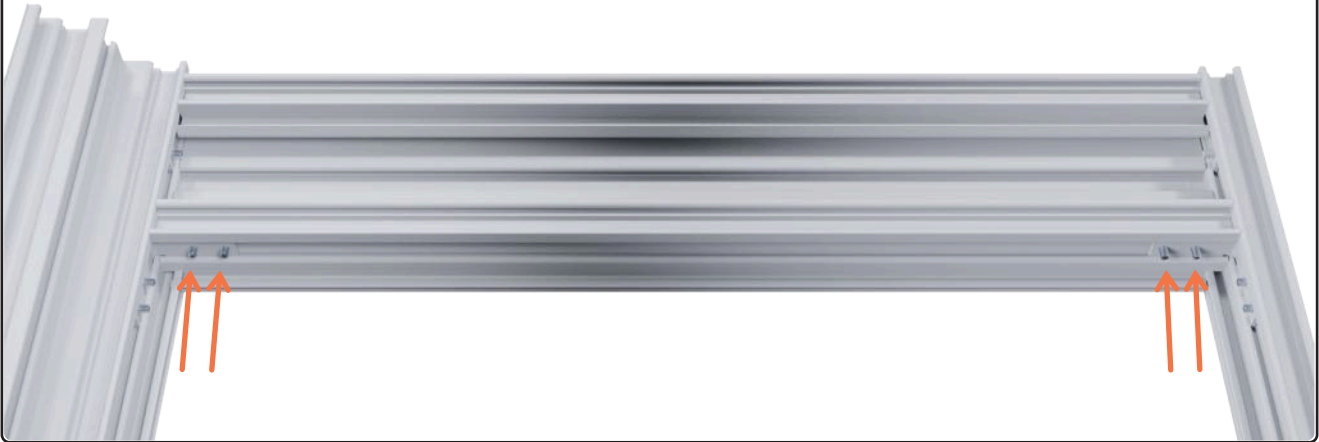
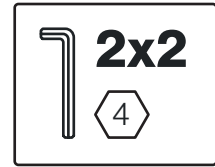
Verwenden Sie die vorbereiteten Kopfprofile von Schritt V06 (Seite 34).
Use the prepared head profiles from step V06 (page 34).



3



4



für alle wiederholen
repeat for all

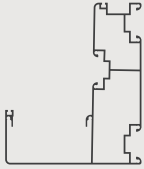


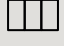

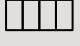


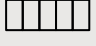



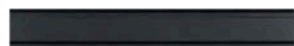
 **Stellen Sie sicher, dass nun alle Schrauben fest angezogen sind.**
Make sure that all screws are now firmly tightened.

Vorbereitung Dach

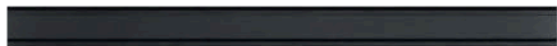
Preparation roof

VD00 - Pfette Übersicht

 <p>A14 Pfette</p>									
	2.1	2.2	3.2	4.1	4.2	4.3	4.4	5.2	5.4
	1x 1133	1x 2185	2x 1619	2x 1133	2x 1619 1x 1052	4x 1619	4x 1619 2x 1052	2x 1619 1x 2105	4x 1619 2x 2105



2.1 | 4.1



2.2



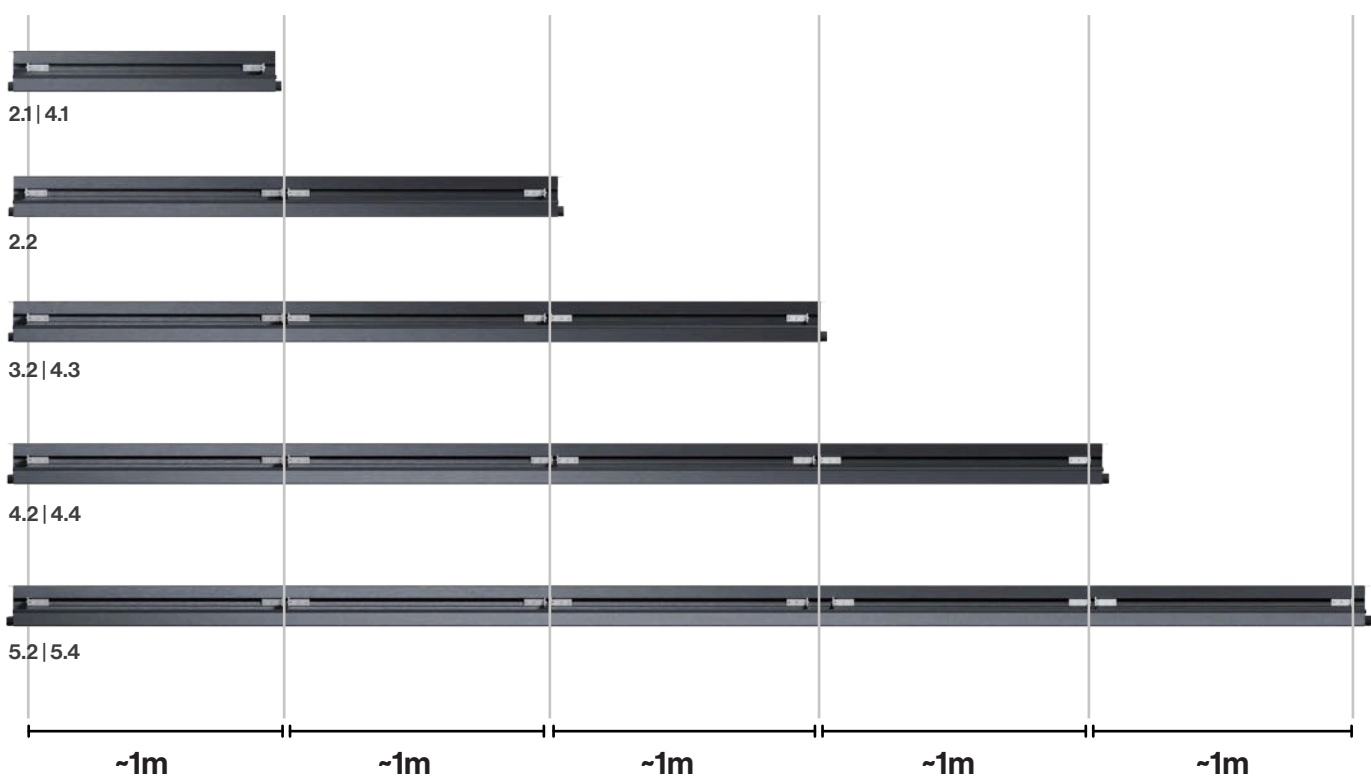
3.2 | 4.3









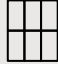

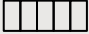

4.2 | 4.4

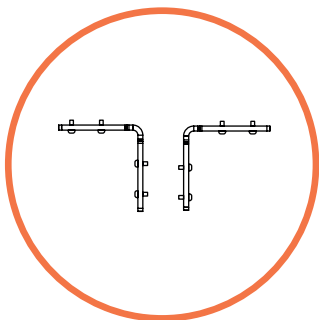
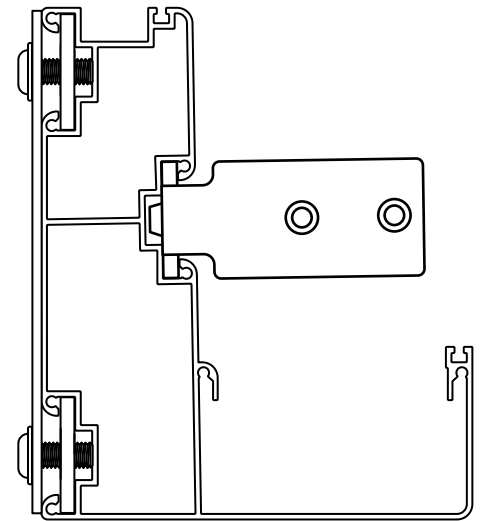
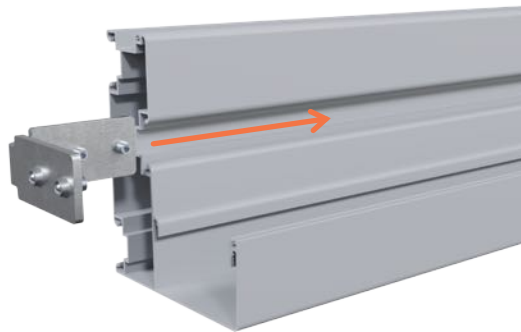


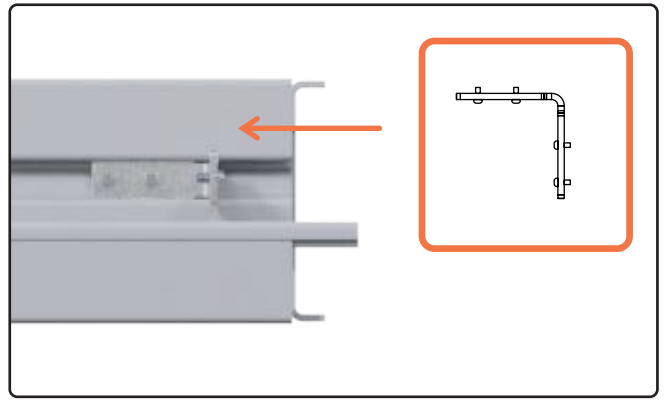
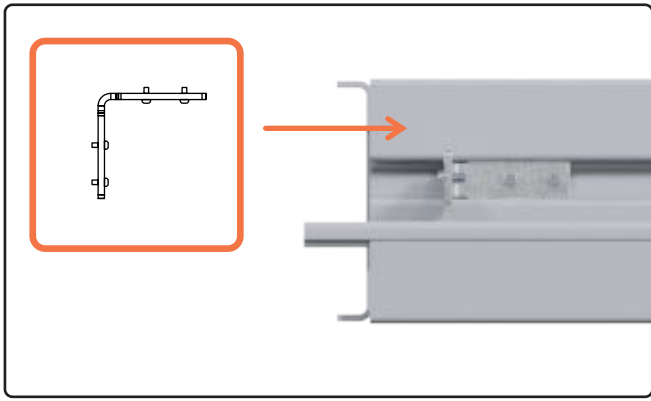
5.2 | 5.4














VD01 - Winkelverbinder Pfette

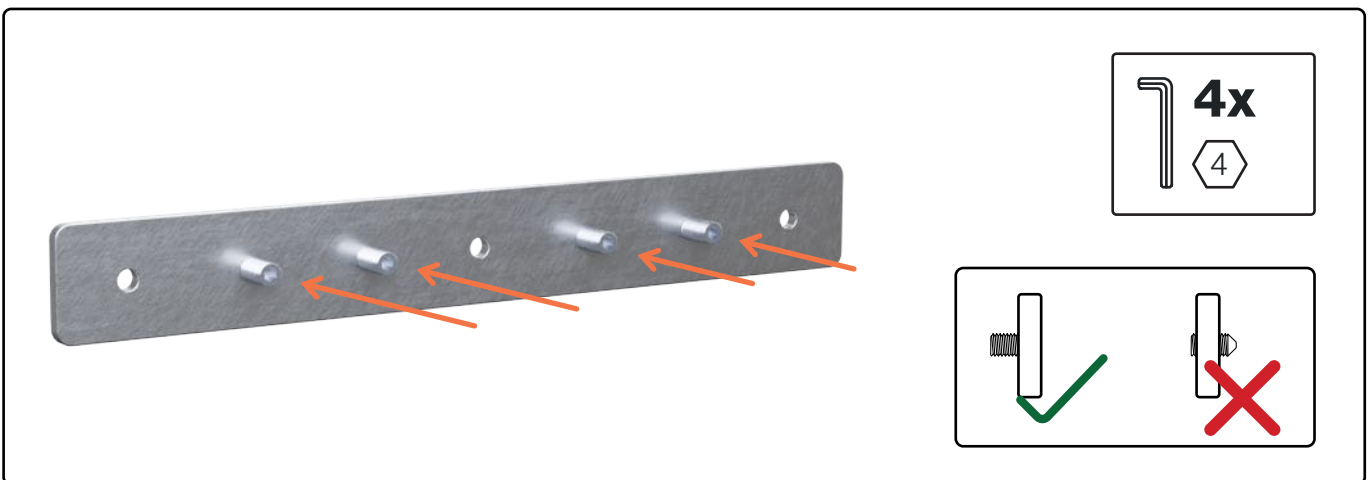
 <h2>S1</h2> <p>Winkelverbinder</p>									
	2.1	2.2	3.2	4.1	4.2	4.3	4.4	5.2	5.4
	2x	4x	6x	4x	8x	12x	16x	10x	20x



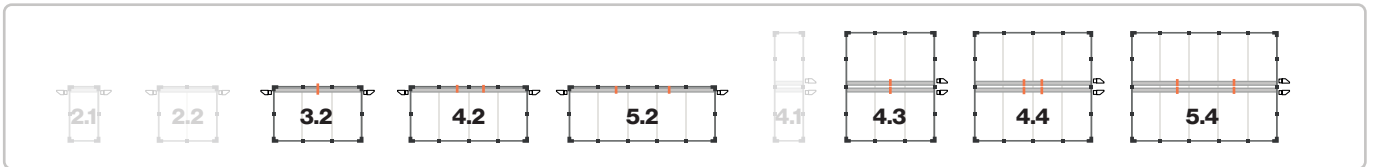












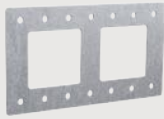



VD02 - Vorbereitung Pfettenverbinder

 <p>S4 Pfettenverbinder innen</p>									
	2.1	2.2	3.2	4.1	4.2	4.3	4.4	5.2	5.4
	0x	0x	2x	0x	4x	4x	8x	4x	8x
 <p>GS Gewindestift</p>									
	0x	0x	8x	0x	16x	16x	32x	16x	32x



VD03 - Vorbereitung Pfette



 <p>PS 4x20 Passsstift</p>									
	2.1	2.2	3.2	4.1	4.2	4.3	4.4	5.2	5.4
	0x	0x	2x	0x	4x	4x	8x	4x	8x
 <p>S3 Pfettenverbinder außen</p>									
	0x	0x	1x	0x	2x	2x	4x	2x	4x
 <p>M8x16 Breitflansch Schraube kurz</p>									
	0x	0x	6x	0x	12x	12x	24x	12x	24x
 <p>K15 Tropfschutz Endkappe</p>									
	2x	2x	2x	4x	2x	4x	4x	2x	4x
 <p>K16 Tropfschutz Mittelteil</p>									
	0x	0x	1x	0x	2x	2x	4x	2x	4x



2.1 | 4.1



2.2



3.2 | 4.3

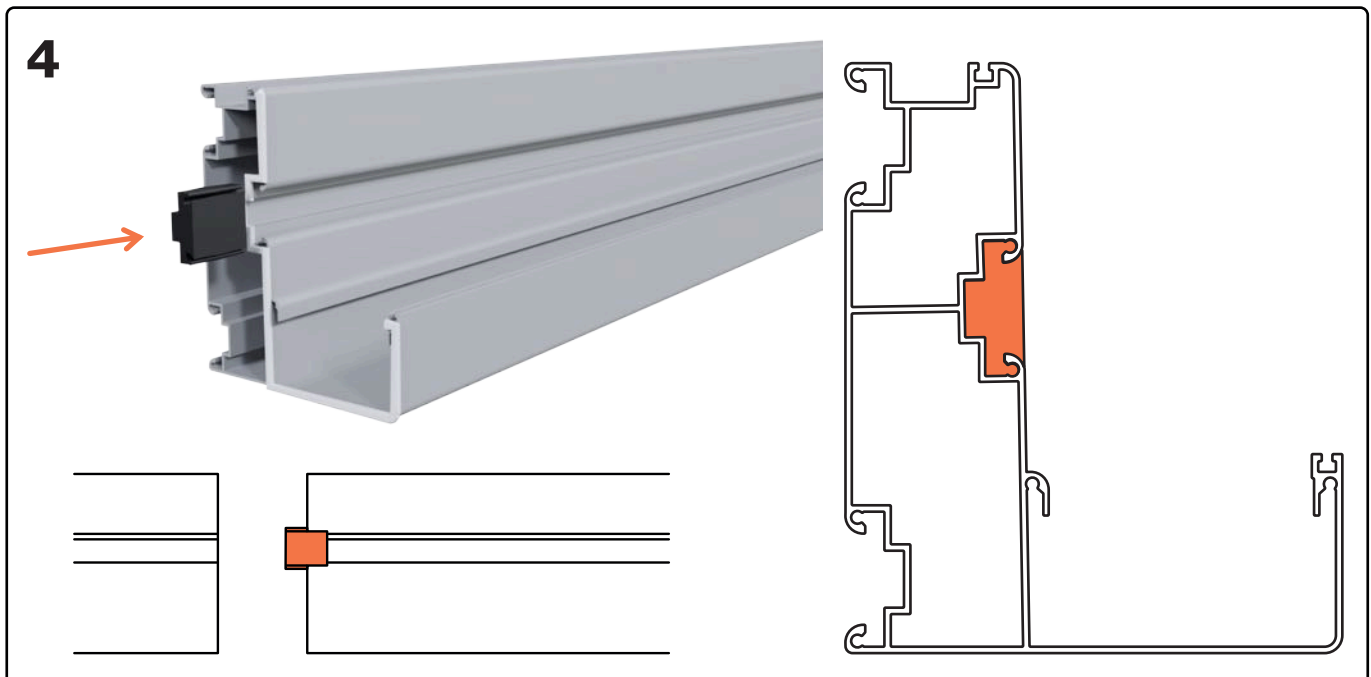
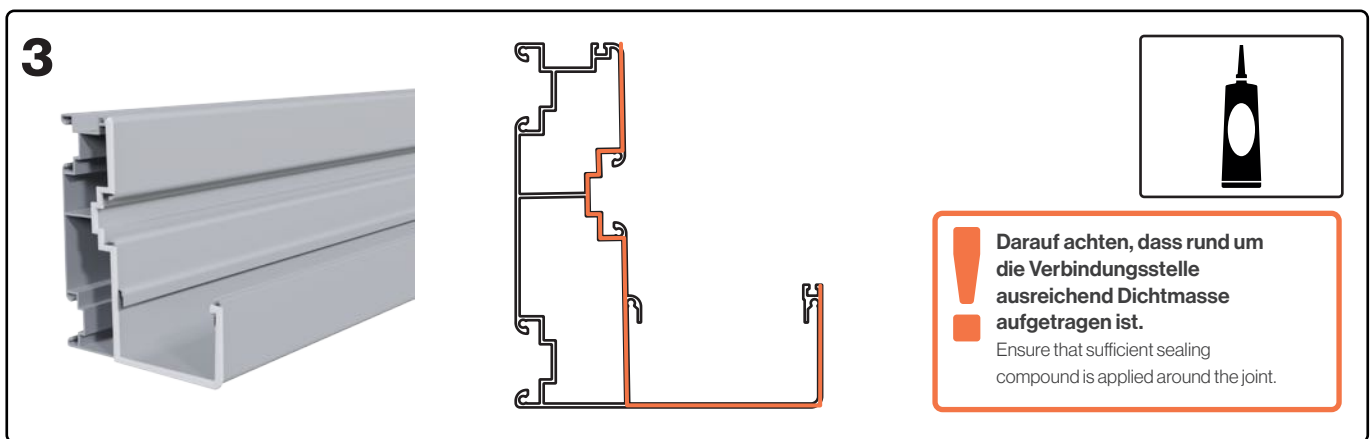
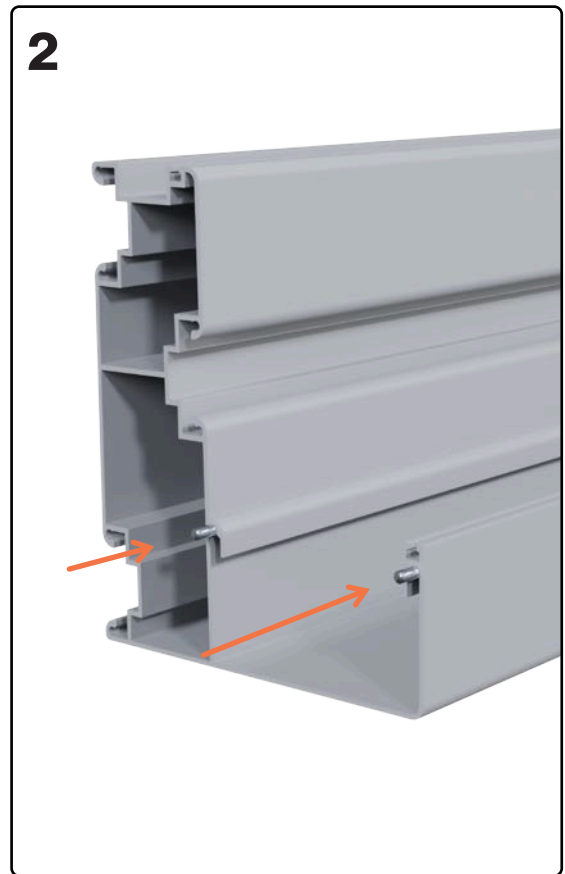
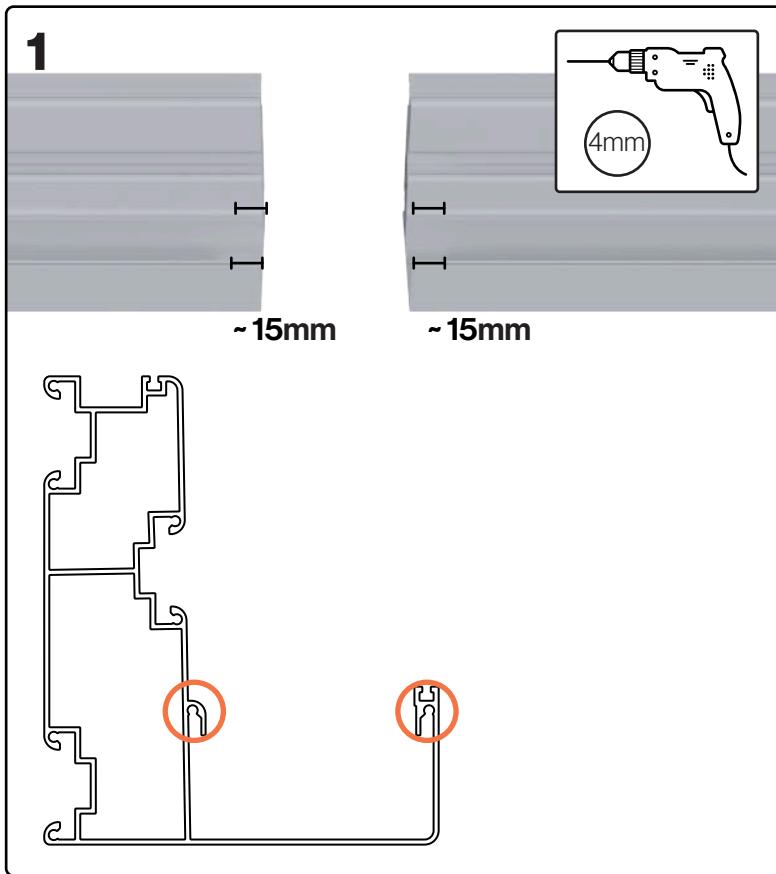


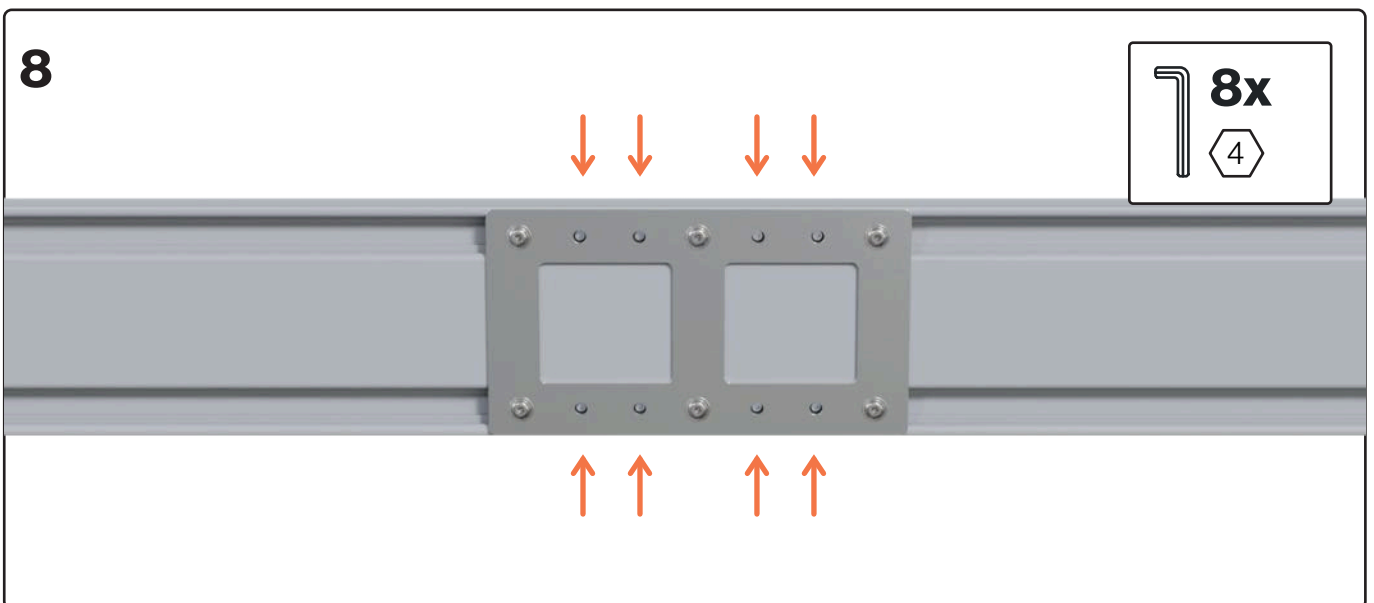
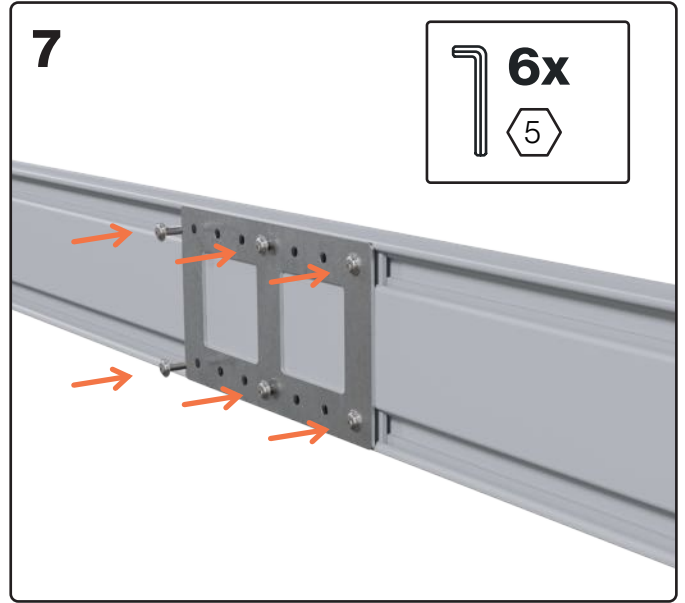
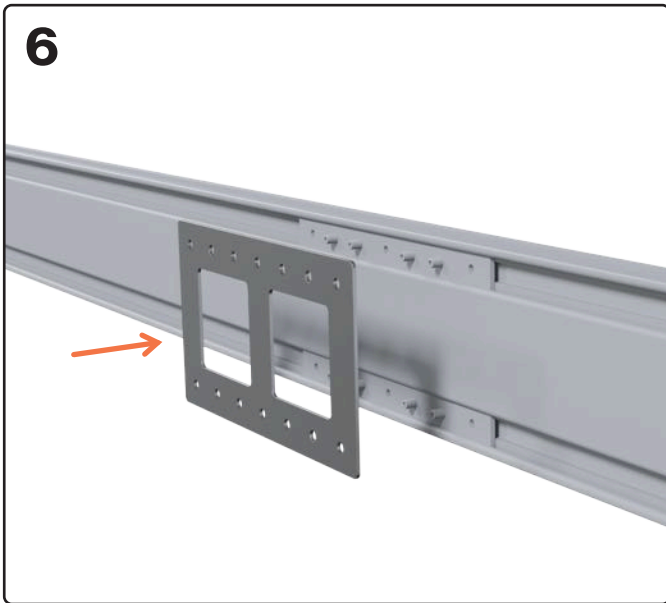
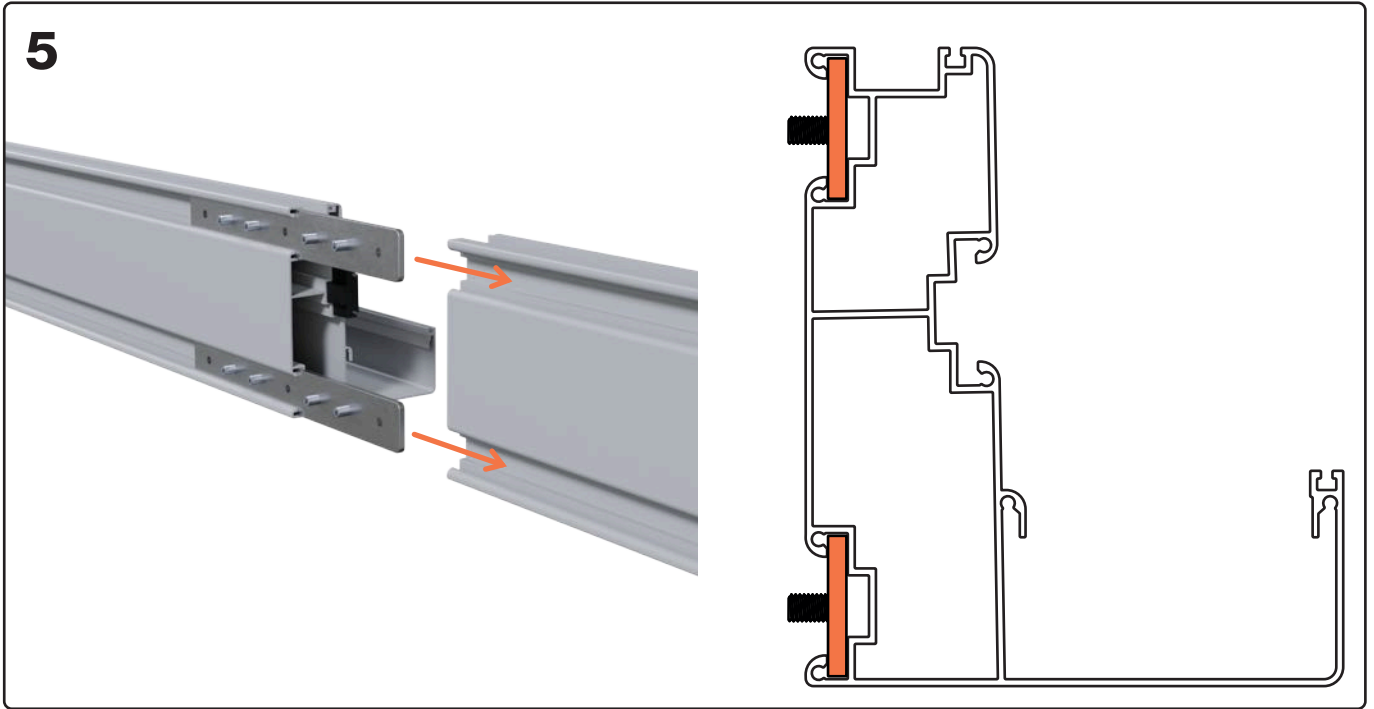
4.2 | 4.4

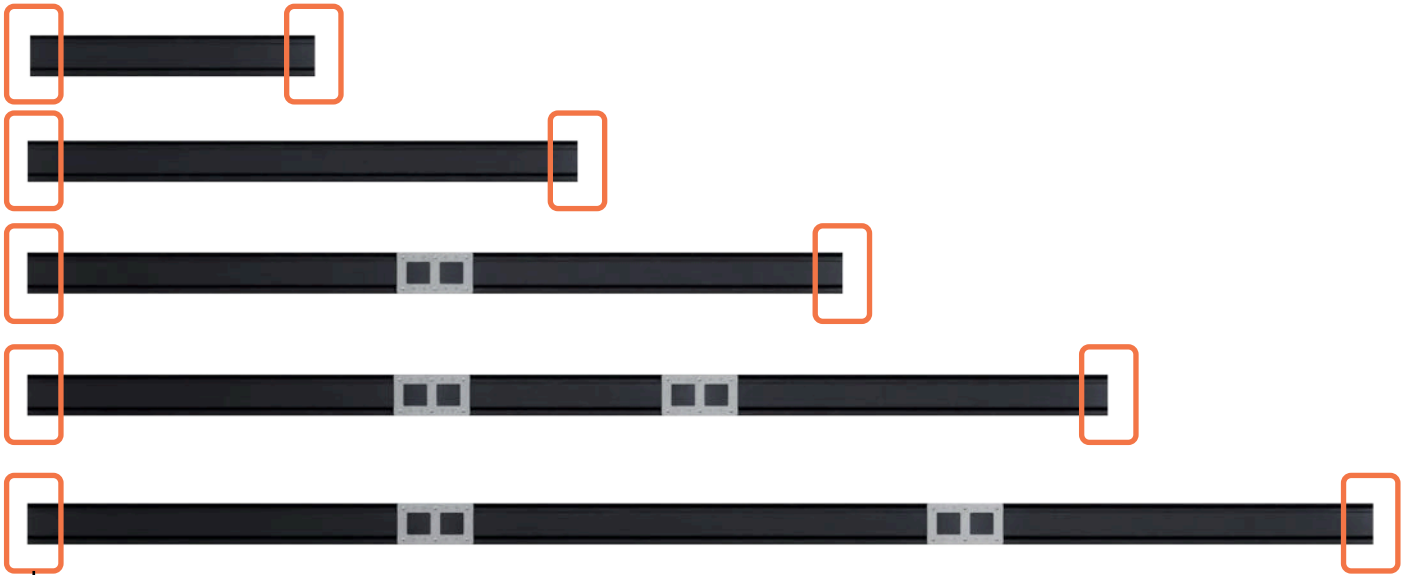


5.2 | 5.4

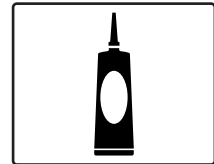
→ nächste Seite
next page







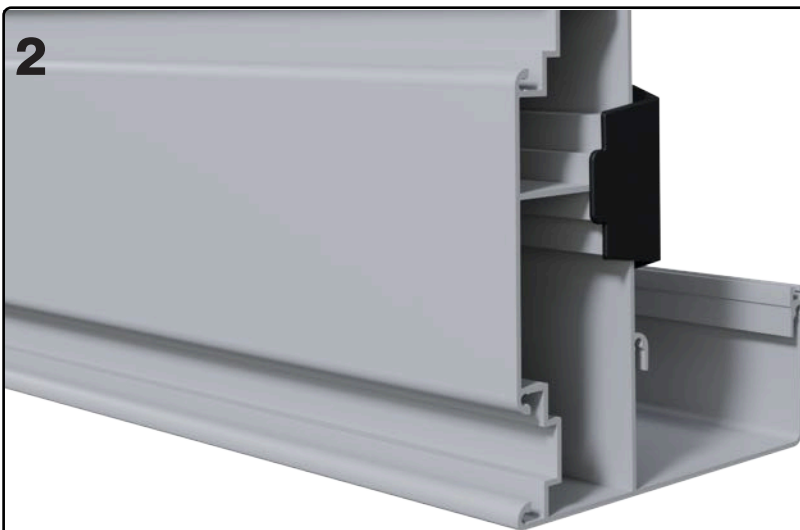
1





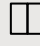

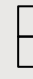
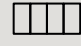

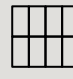
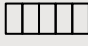
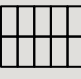
Darauf achten, dass rund um die Verbindungsstelle ausreichend Dichtmasse aufgetragen ist.


Ensure that sufficient sealing compound is applied around the joint.

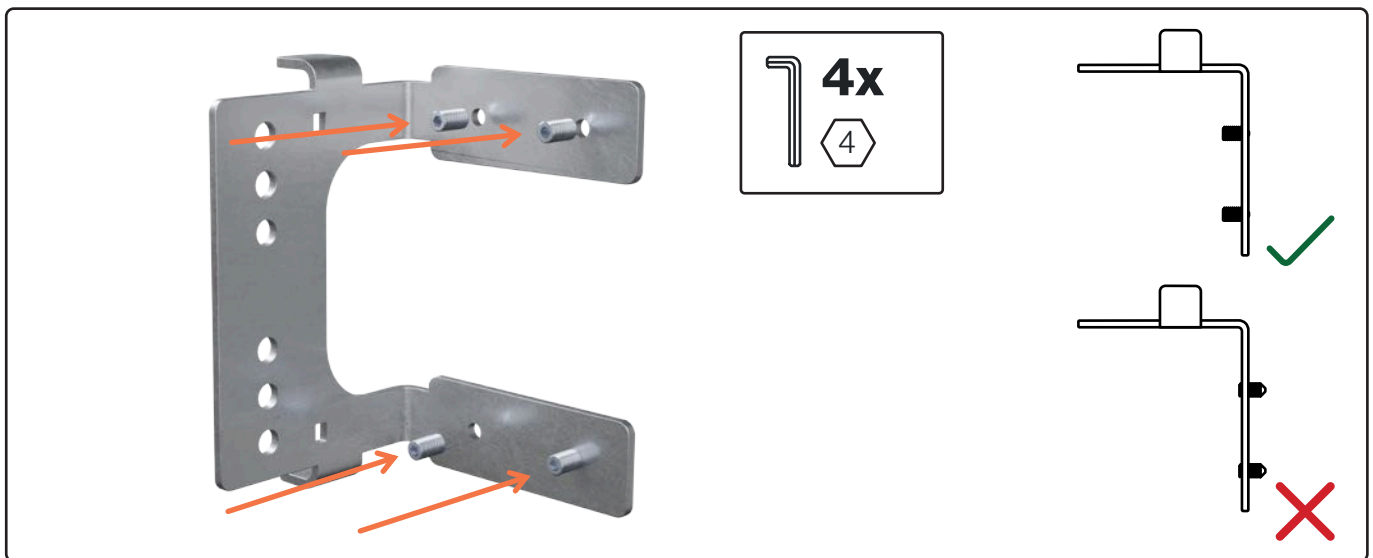
2



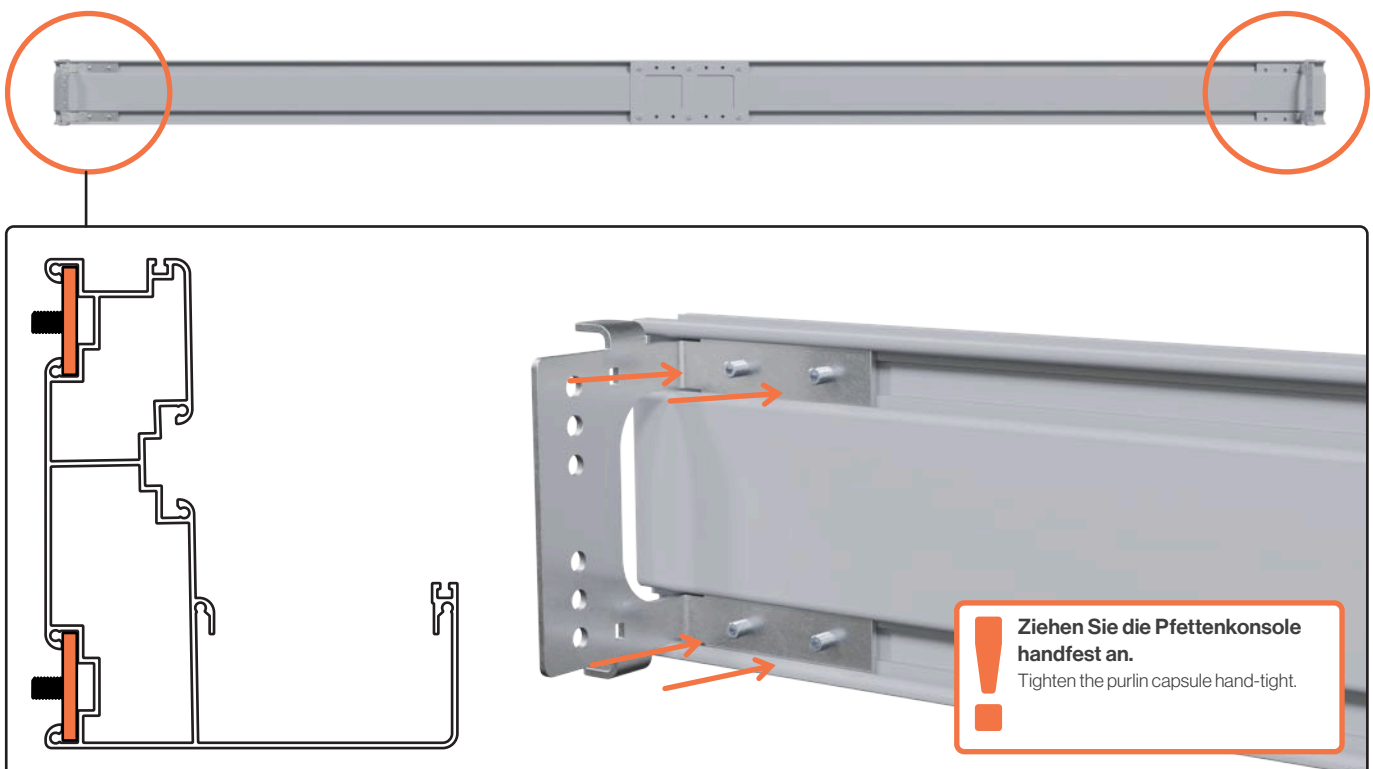
VD04 - Vorbereitung Pfettenkonsole

 M8x16 Gewindestift									
	2.1	2.2	3.2	4.1	4.2	4.3	4.4	5.2	5.4
	8x	8x	8x	16x	8x	16x	16x	8x	16x




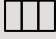

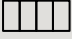
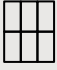
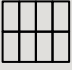
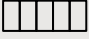

 S5 Pfettenkonsole									
	2x	2x	2x	4x	2x	4x	4x	2x	4x

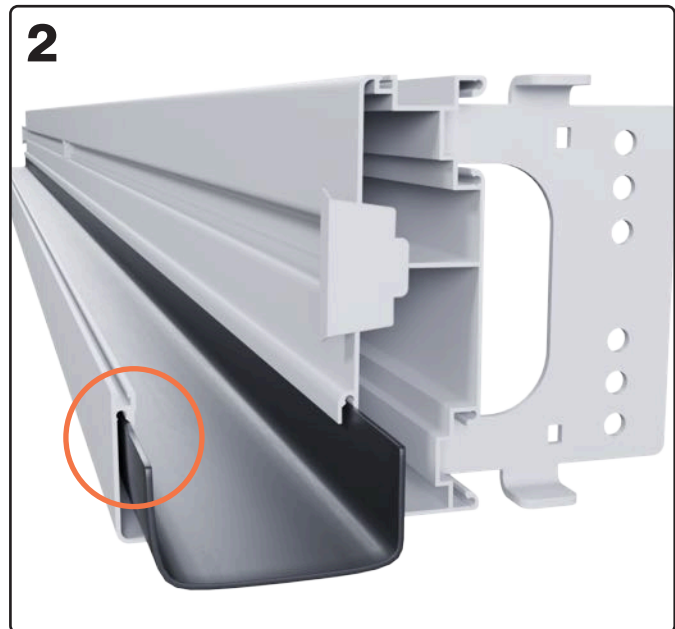
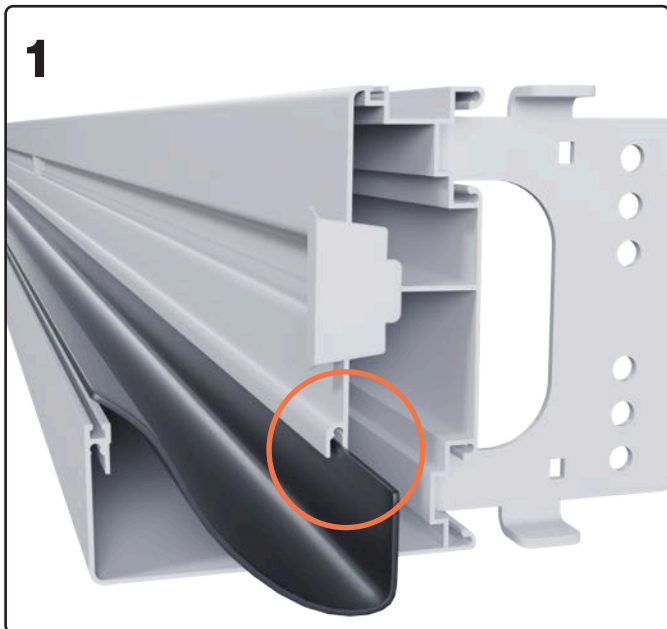
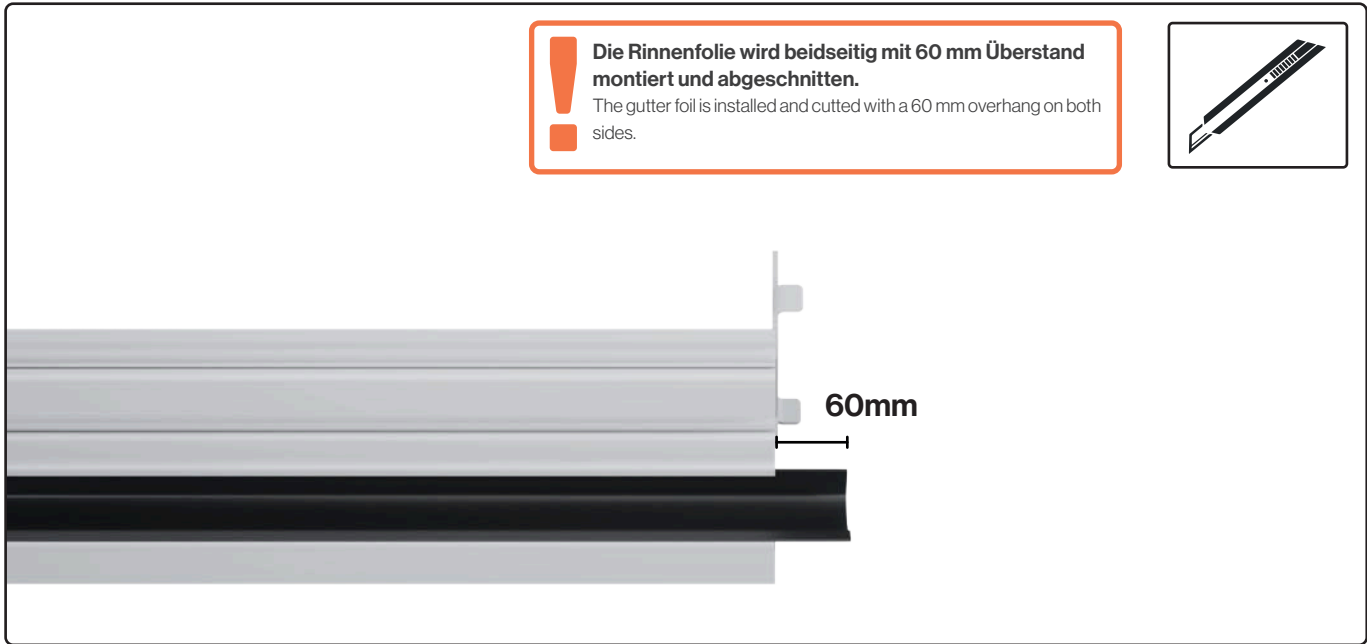


VD05 - Montage Pfettenkonsole

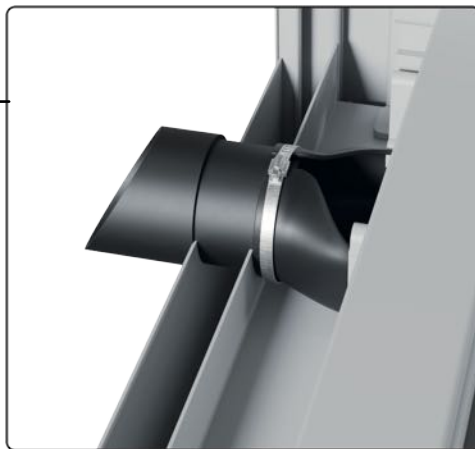
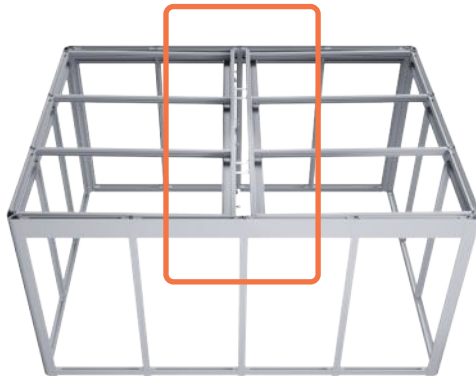
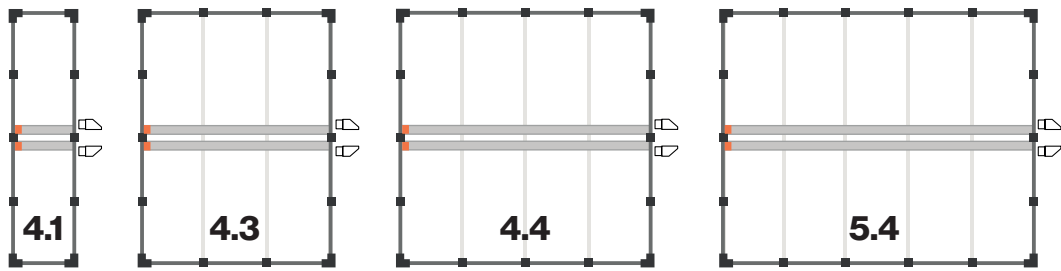


VD06 - Rinnenfolie

 <p>E Rinnenfolie</p>									
	2.1	2.2	3.2	4.1	4.2	4.3	4.4	5.2	5.4
	1,5m	2,6m	3,7m	2x1,5m	5m	2x3,7m	2x5m	5,8m	2x5,8m



VD07 - EPDM Folie falten



Seite 87
page 87



Seite 62
page 62



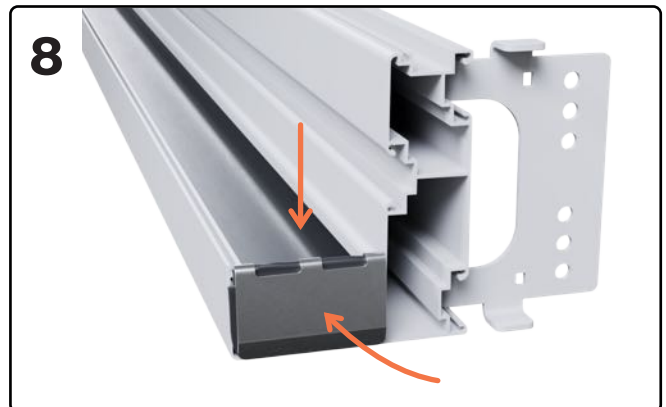
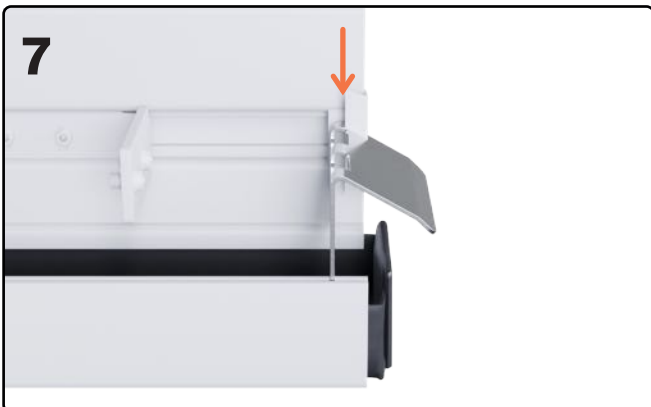
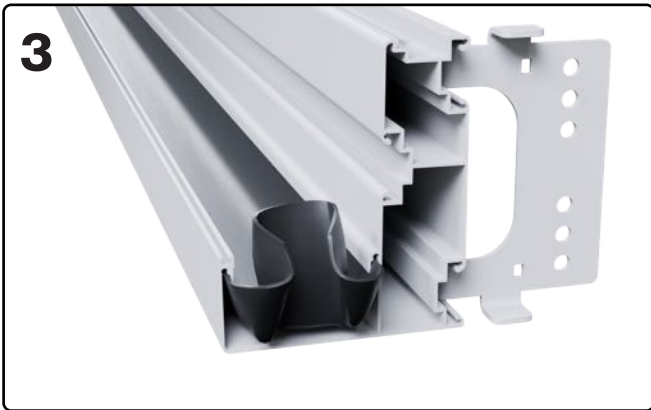
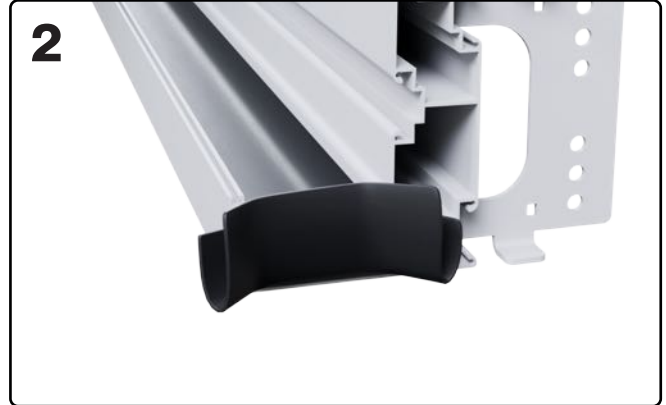
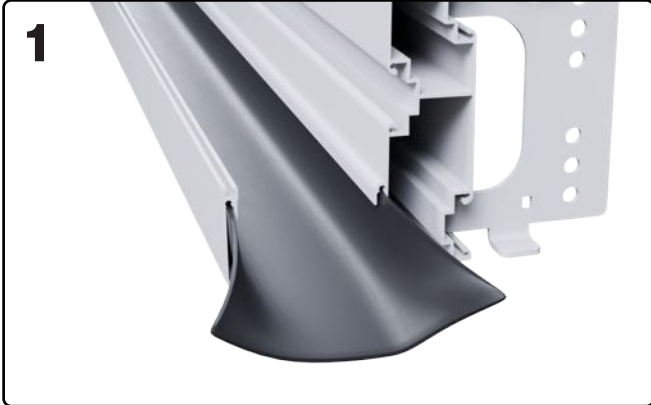
Die Seite der Folie ohne Speier bzw. Regenfallrohr wird entsprechend der Anleitung gefaltet und mit der beiliegenden Klammer fixiert.

The side of the foil without an outlet is folded according to the instructions and fixed in place with the enclosed clip.

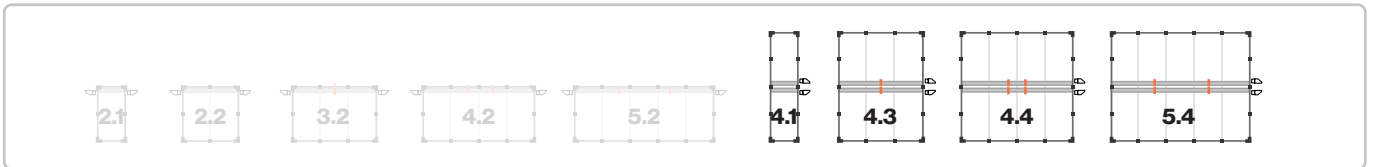
CHECKLISTE




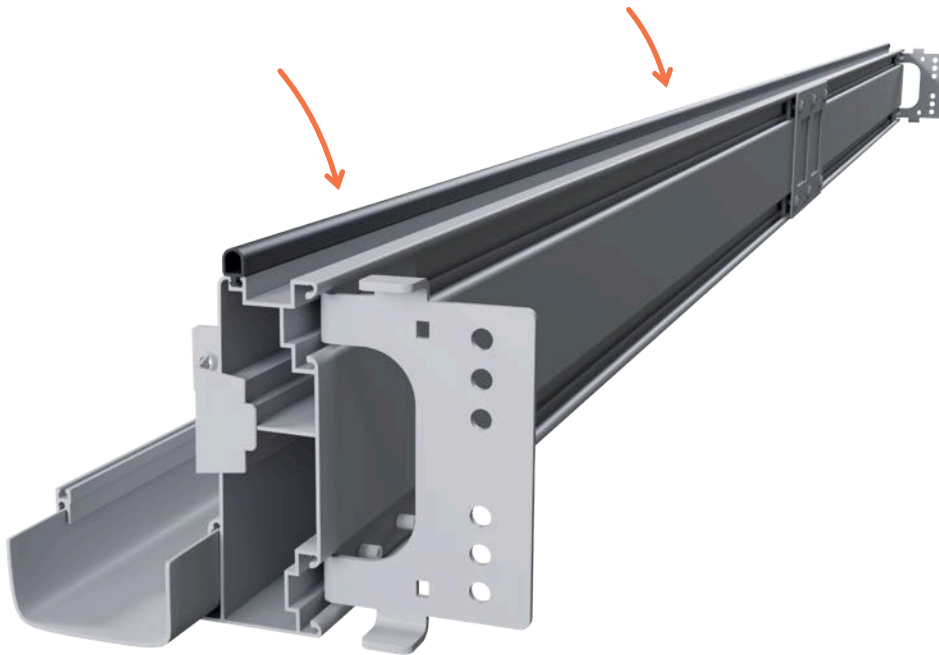
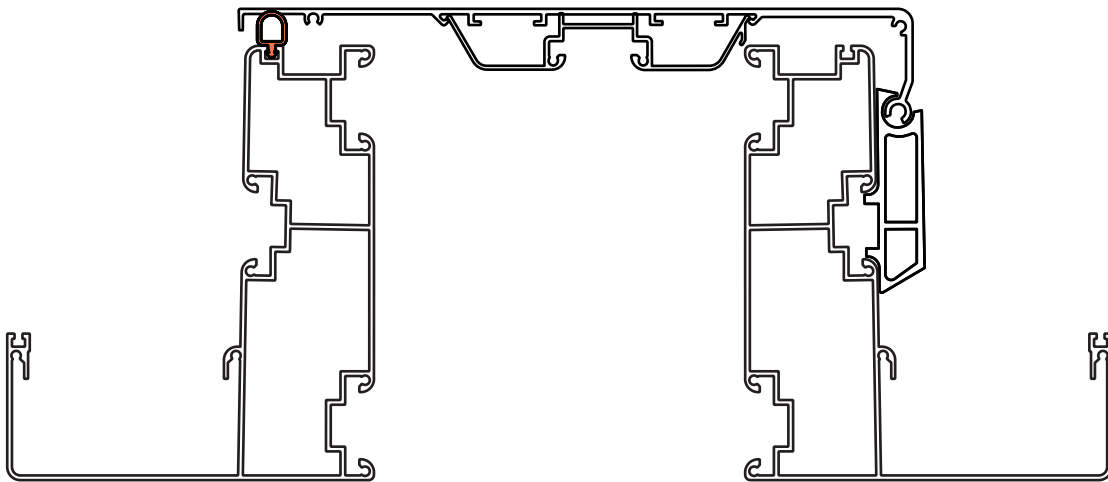
S15
Klammer
Rinnenfolie
2x




VD08 - Schlauchdichtung Y-Dach



	D1 Schlauchdichtung									
		2.1	2.2	3.2	4.1	4.2	4.3	4.4	5.2	5.4
		0	0	0	2m	0	3,5m	4,5m	0	5,5m

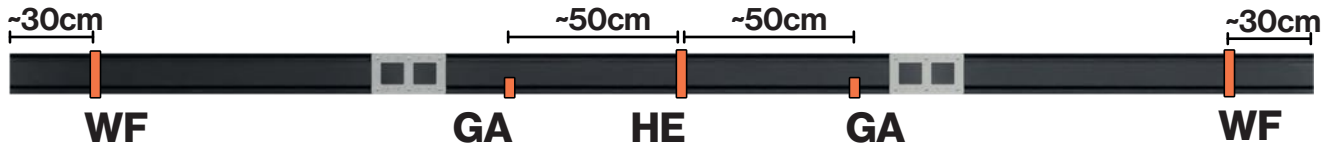



Die Dichtung wird auf einer Seite, gegenüber den Lüftungsdachscharnieren, angebracht.
 The seal is fitted on one side, opposite the ventilation roof hinges.

Lüftungsdachmechanik

ventilated roof mechanism

LM00 - Übersicht Lüftungsdachmechanik



WF

Windfang



Seite 65

page 65



HE

Hebelstange



Seite 66

page 66

GA




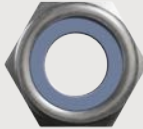



Gasdruckfeder

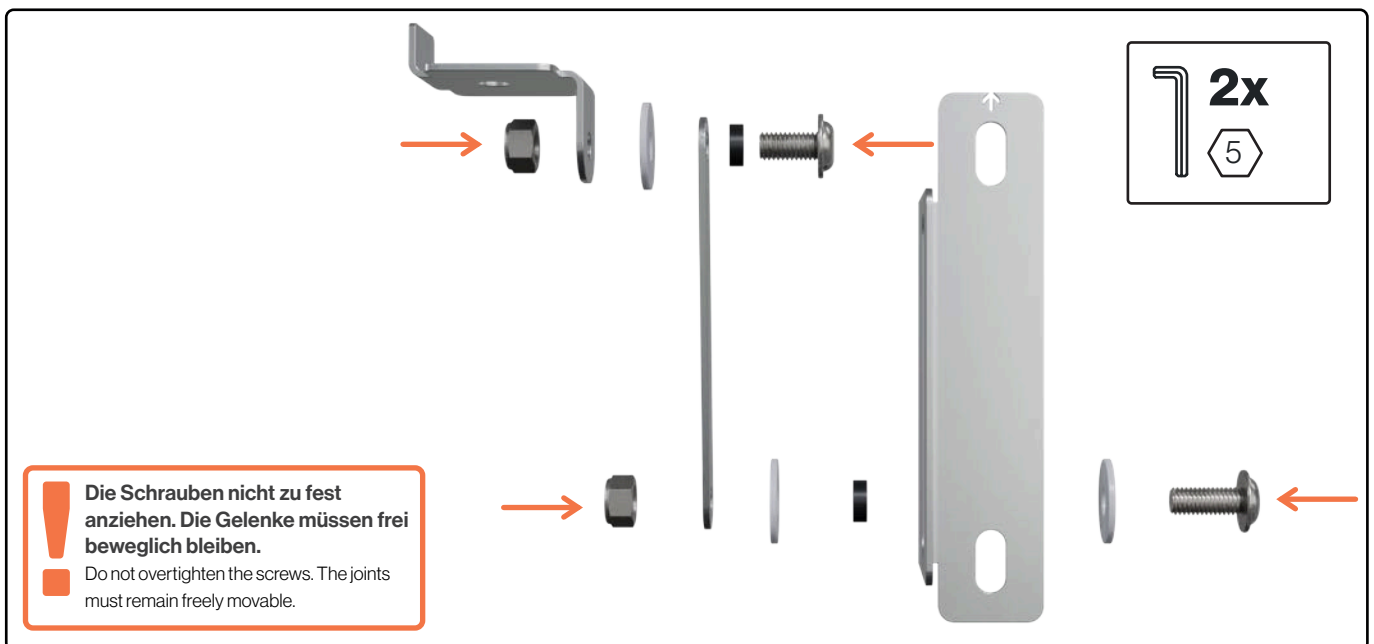


Seite 68




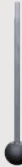

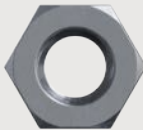



page 68

LM01 - Vormontage Windfang

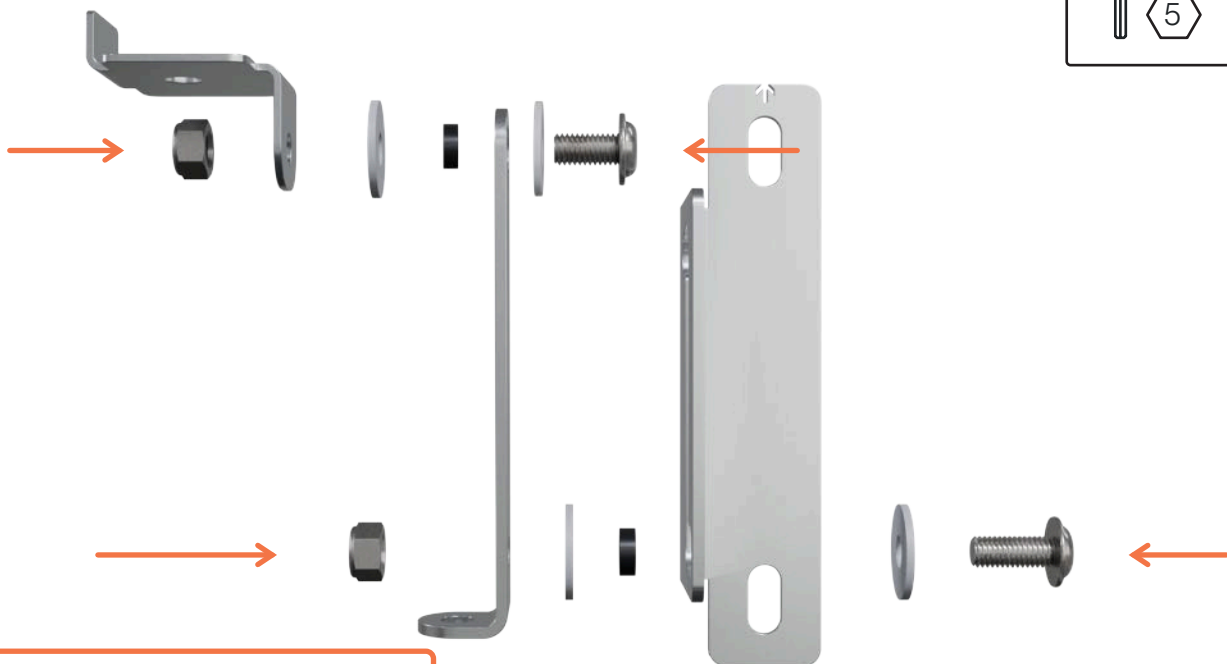
 <p>FAP Fangplatten (L&R) 1xL, 1xR</p>	 <p>FH Fanghebel 2x</p>
 <p>GA Gelenkauge 2x</p>	 <p>M8-S Sicherungsmutter 4x</p>
 <p>PS Polyamidscheibe 6x</p>	 <p>M8x20 Breitflanschschraube lang 4x</p>
 <p>KB Kunststoffbuchse 4x</p>	



LM02 - Vormontage Hebel

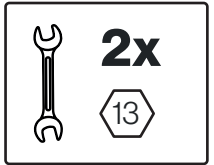
	FP Führungplatte 1x		SG Schiene Griffhebel 1x
	GA Gelenkauge 1x		GH Griffhebel 1x
	M8-S Sicherungsmutter 2x		M8 Mutter M8 1x
	PS Polyamidscheibe 4x		M8x20 Breitflanschschraube lang 1x
	KB Kunststoffbuchse 2x		

1



! Die Schrauben nicht zu fest anziehen. Die Gelenke müssen frei beweglich bleiben.
Do not overtighten the screws. The joints must remain freely movable.

2



LM03 - Vormontage Gasfedern



S9

Winkel Gasfeder

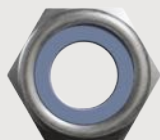
1x



KK

Kugelkopf

1x



M8-S

Sicherungsmutter

1x

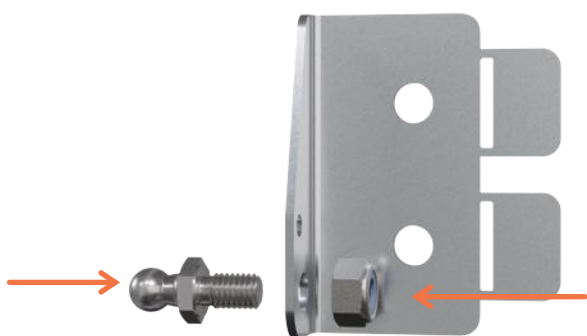


G

Gasfeder

1x

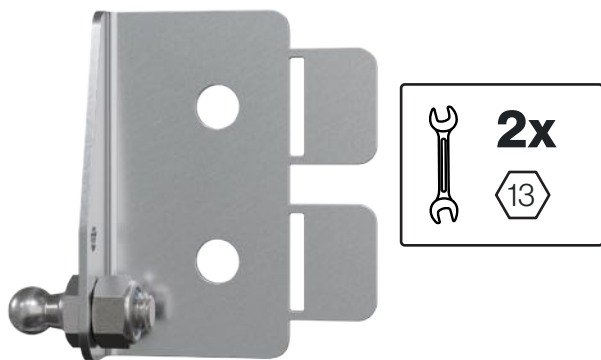
1



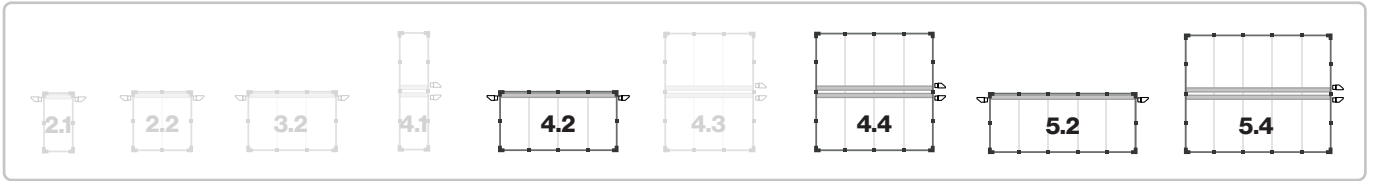
3



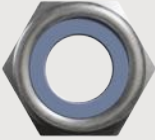


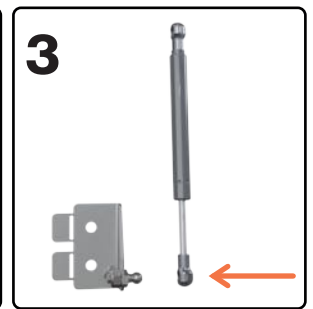
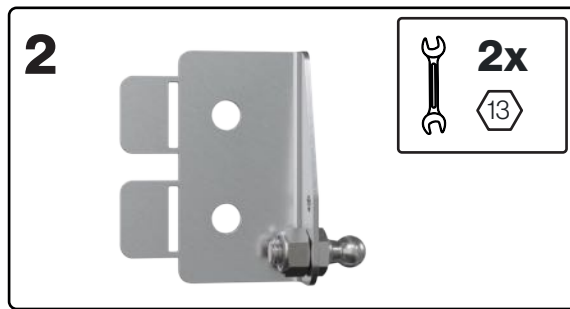
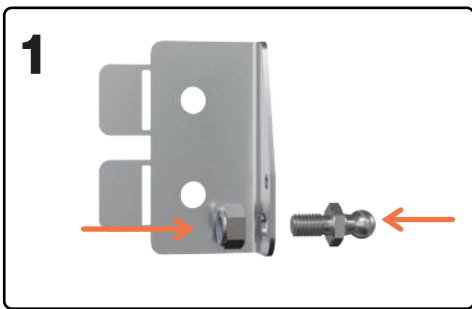
2






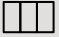

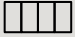
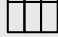
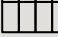
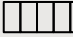
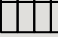



! Für Hauslängen 4- und 5 Meter muss der gleiche Schritt noch einmal gespiegelt wiederholt werden.
For house lengths of 4 and 5 meters, the same step must be repeated in mirror image.

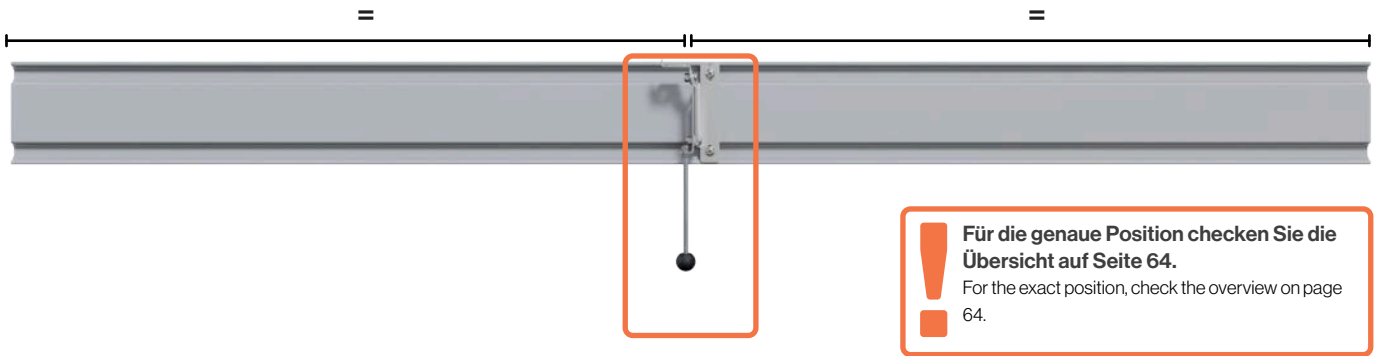


 <p>S9 Winkel Gasfeder 1x</p>	 <p>KK Kugelkopf 1x</p>
 <p>M8-S Sicherungsmutter 1x</p>	 <p>G Gasfeder 1x</p>

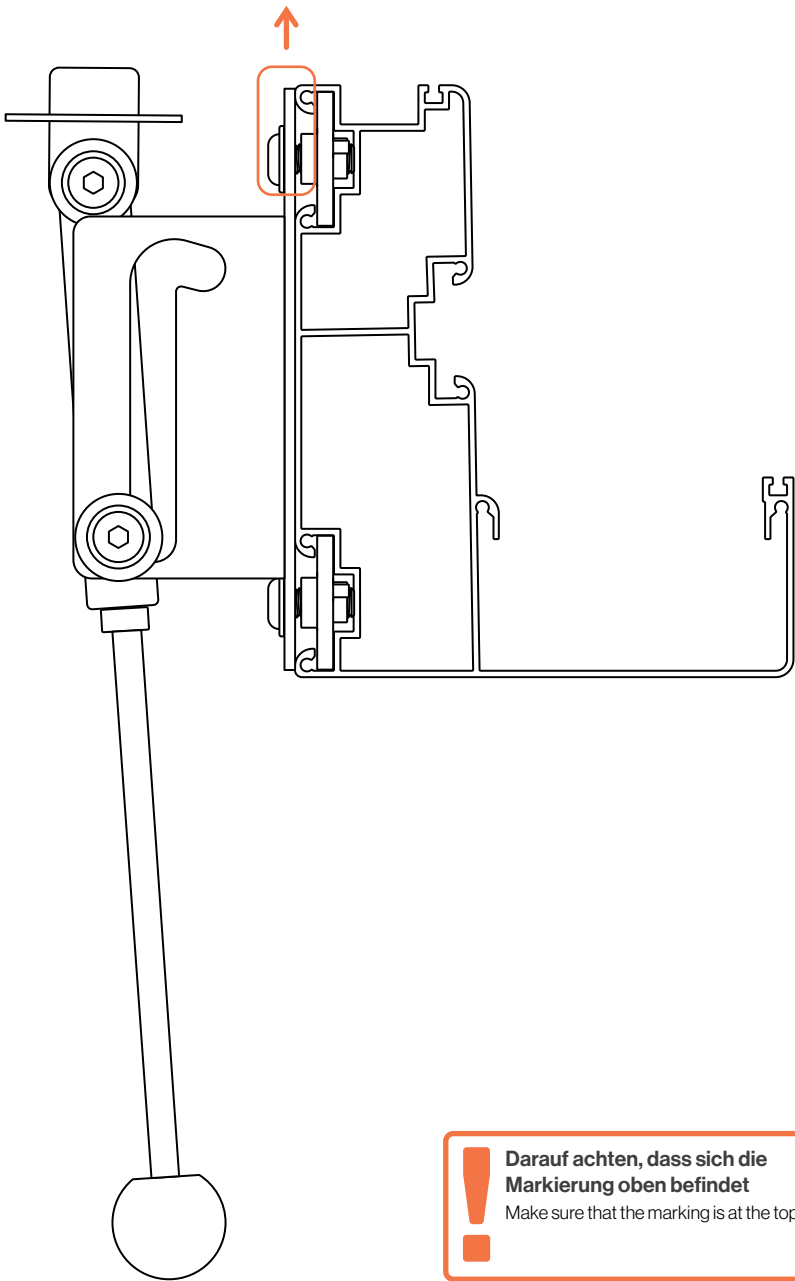


LM04 - Vormontage Pfette

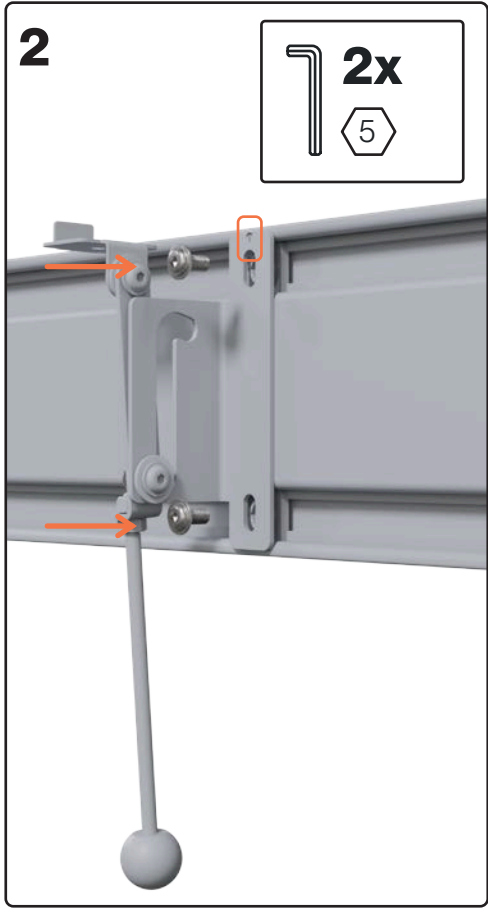
 <p>Hebelmechanismus (LM02 - Seite 66)</p>	 <p>2.1 1x</p>	 <p>2.2 1x</p>	 <p>3.2 1x</p>	 <p>4.1 1x</p>	 <p>4.2 1x</p>	 <p>4.3 1x</p>	 <p>4.4 1x</p>	 <p>5.2 1x</p>	 <p>5.4 1x</p>
 <p>Gasfeder (LM03 - Seite 68)</p>	1x	1x	1x	1x	2x	1x	2x	2x	2x
 <p>M8x16 Breitflansch Schraube kurz</p>	3x	3x	3x	3x	4x	3x	4x	4x	4x
 <p>K4 Nutstein</p>	3x	3x	3x	3x	4x	3x	4x	4x	4x

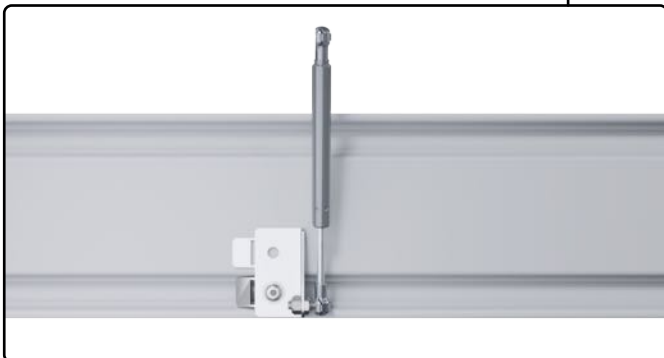
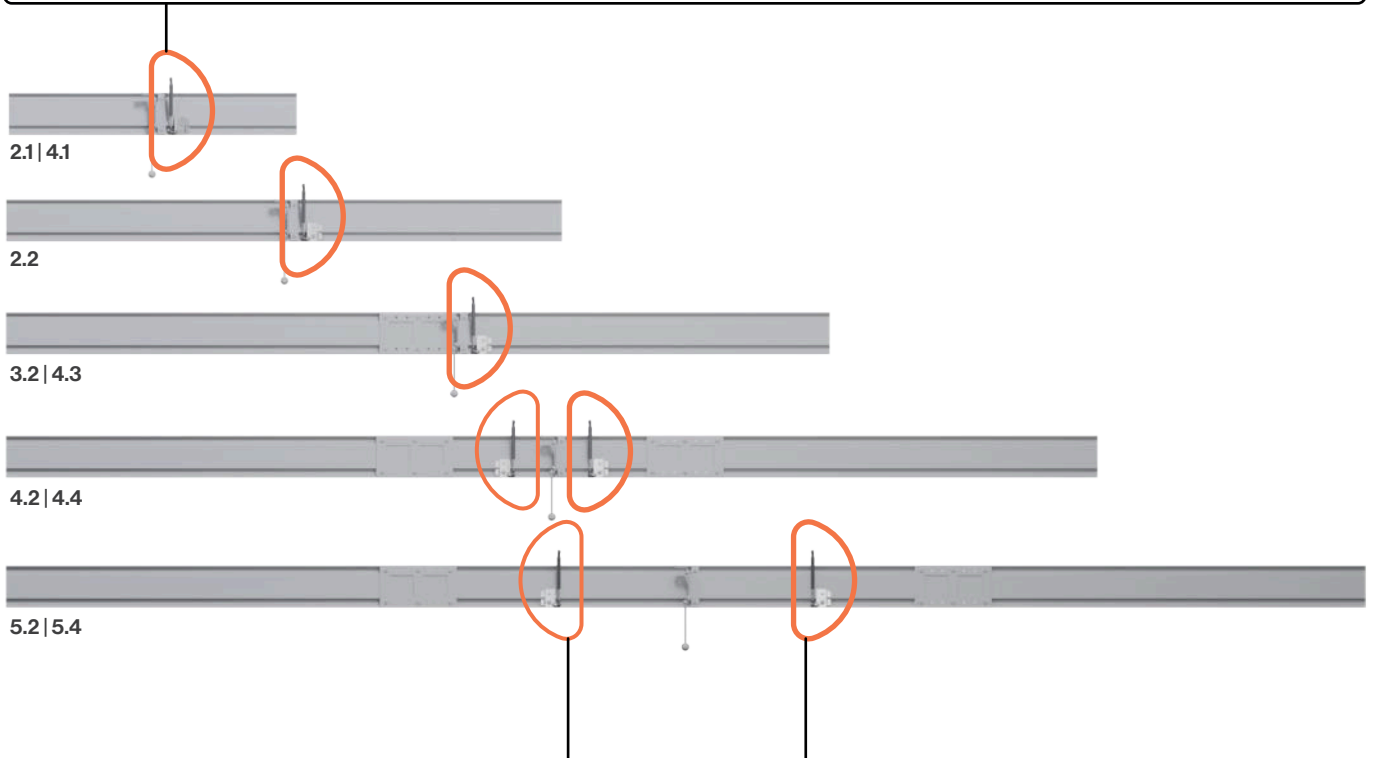
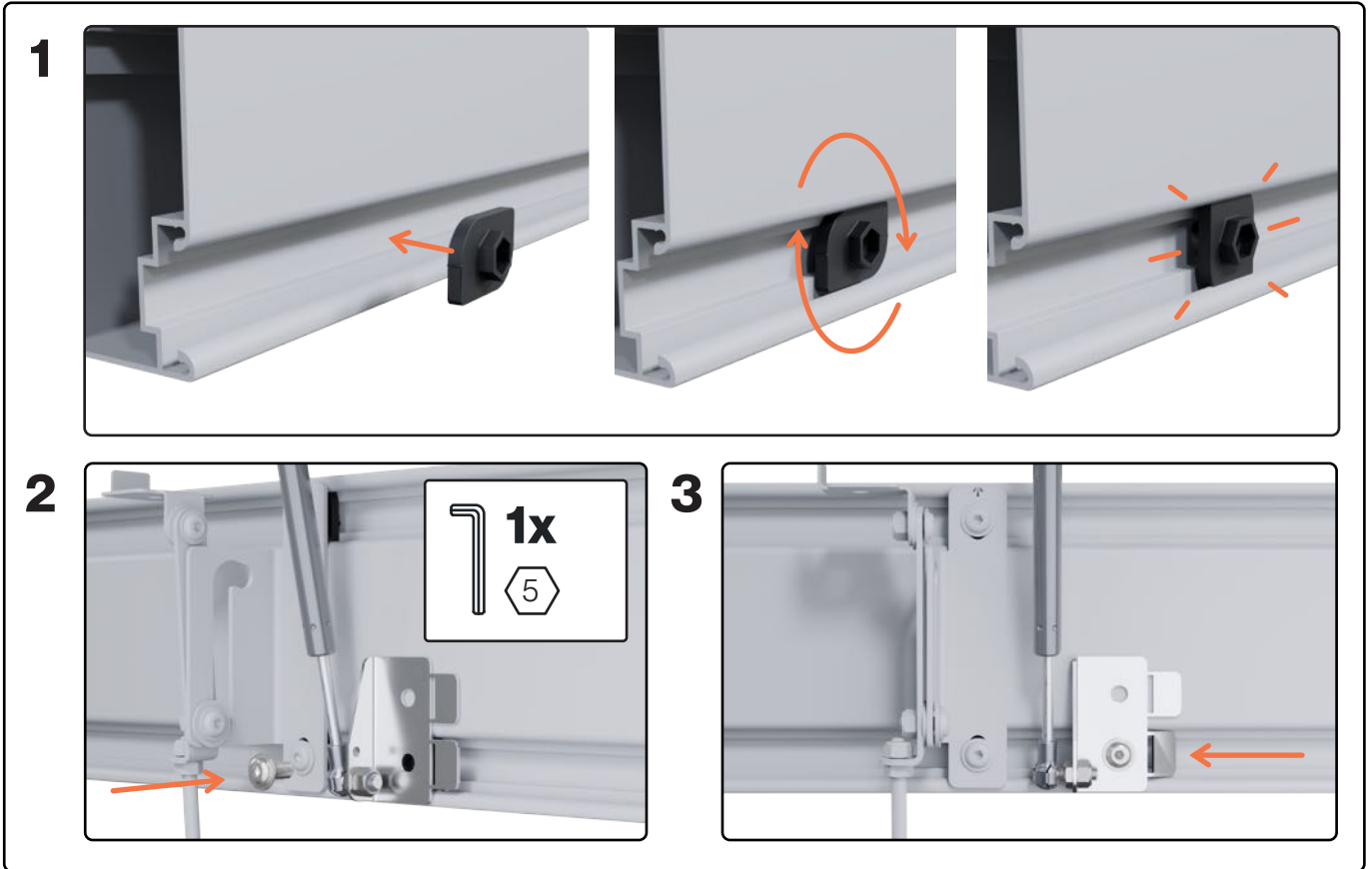


! Für die genaue Position checken Sie die Übersicht auf Seite 64.
 For the exact position, check the overview on page 64.



! Darauf achten, dass sich die Markierung oben befindet
 Make sure that the marking is at the top.





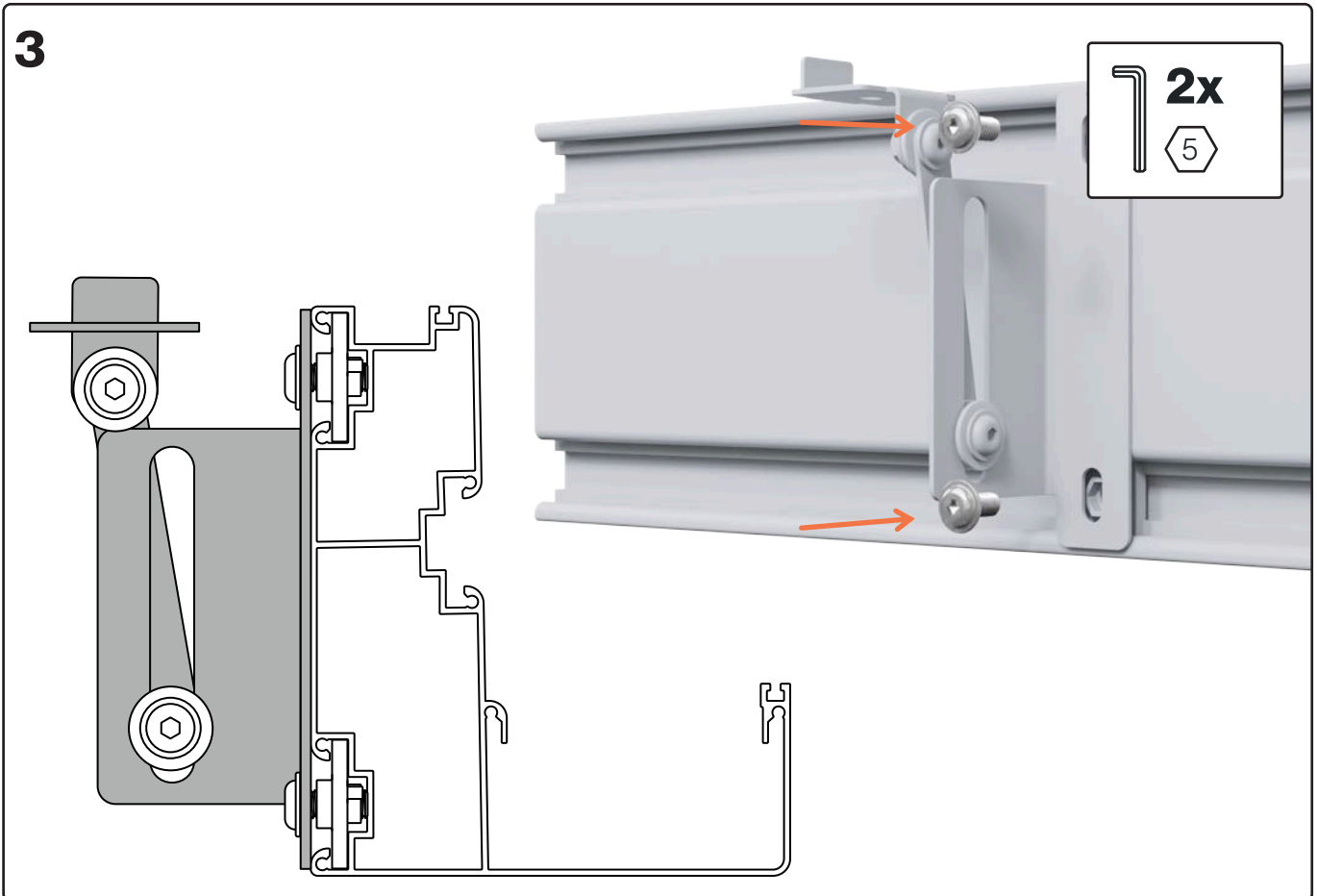
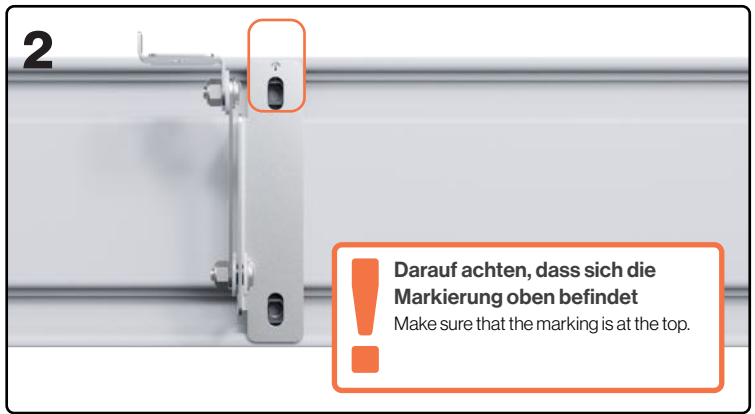
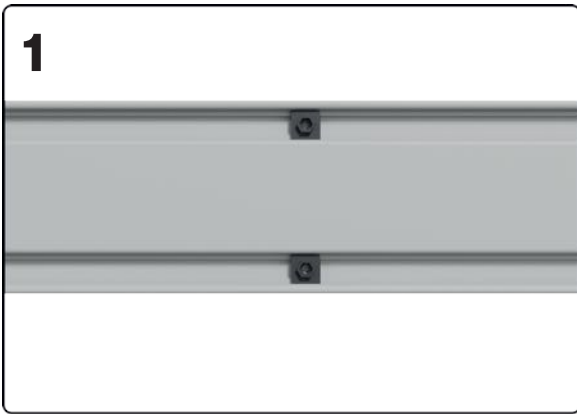
LM05 - Windfangsicherung






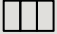
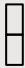


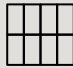

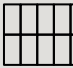

30cm



30cm



LM06 - Vorbereitung Lüftungsdach 04

 <p>A15 Lüftungsdach</p>									
	2.1	2.2	3.2	4.1	4.2	4.3	4.4	5.2	5.4
	1x 986	1x 2038	1x 2038 1x 1053	1x 986	2x 2072	1x 2038 1x 1053	2x 2072	2x 2072 1x 1053	2x 2072 1x 1053
 <p>PS 4x20 Passstift 4x20</p>	0x	0x	2x	0x	2x	2x	2x	4x	4x

986

2.1 | 4.1

2038

2.2

2038

1053

3.2 | 4.3

2072

2072

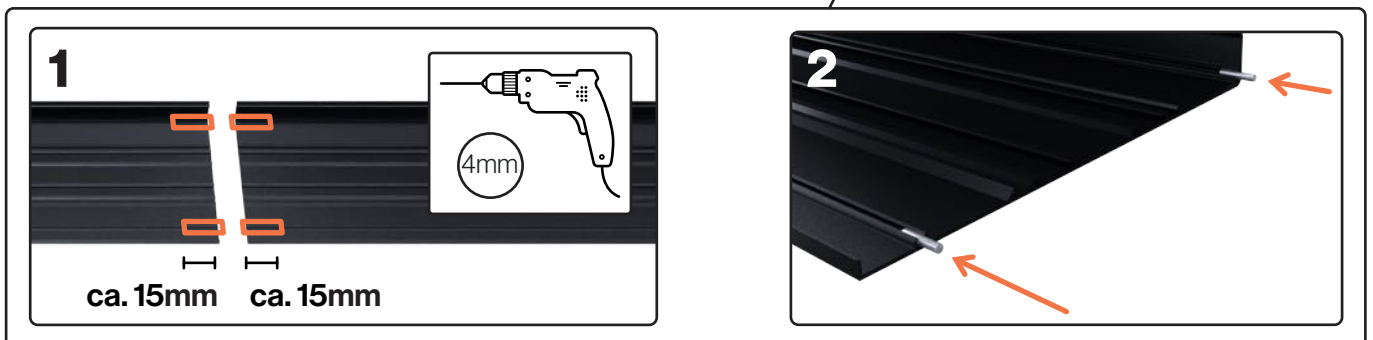
4.2 | 4.4

2072



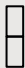

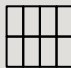


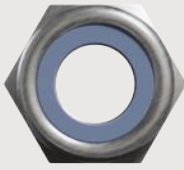
2072

1053

5.2 | 5.4



LM07 - Vorbereitung Lüftungsdach 05

 <p>S8 Verbinder Lüftungsdach</p>									
	2.1	2.2	3.2	4.1	4.2	4.3	4.4	5.2	5.4
	0x	0x	4x	0x	4x	4x	4x	8x	8x
 <p>M6x40 Innensechskant- schraube</p>	0x	0x	2x	0x	2x	2x	2x	4x	4x
		0x	2x	0x	2x	2x	2x	4x	4x
 <p>M6 - S Sicherungsmutter</p>	0x	0x	2x	0x	2x	2x	2x	4x	4x
		0x	2x	0x	2x	2x	2x	4x	4x








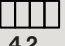

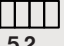


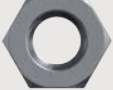


1

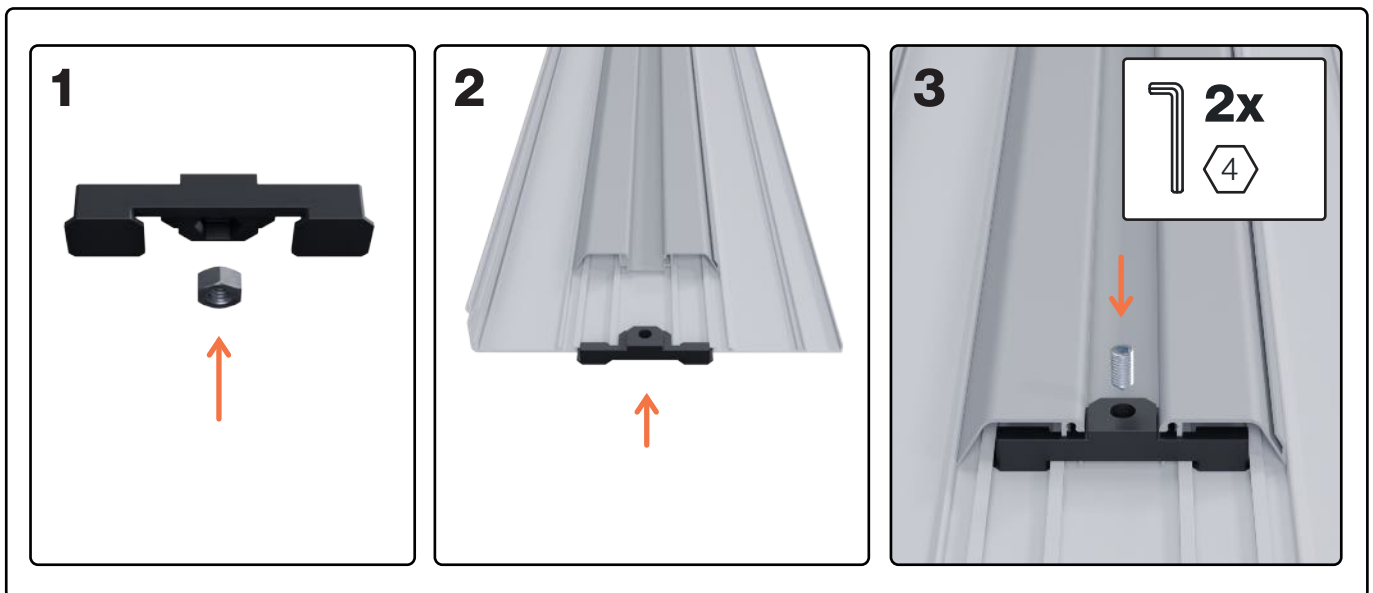
4x pro Stoß
4x per connection

2

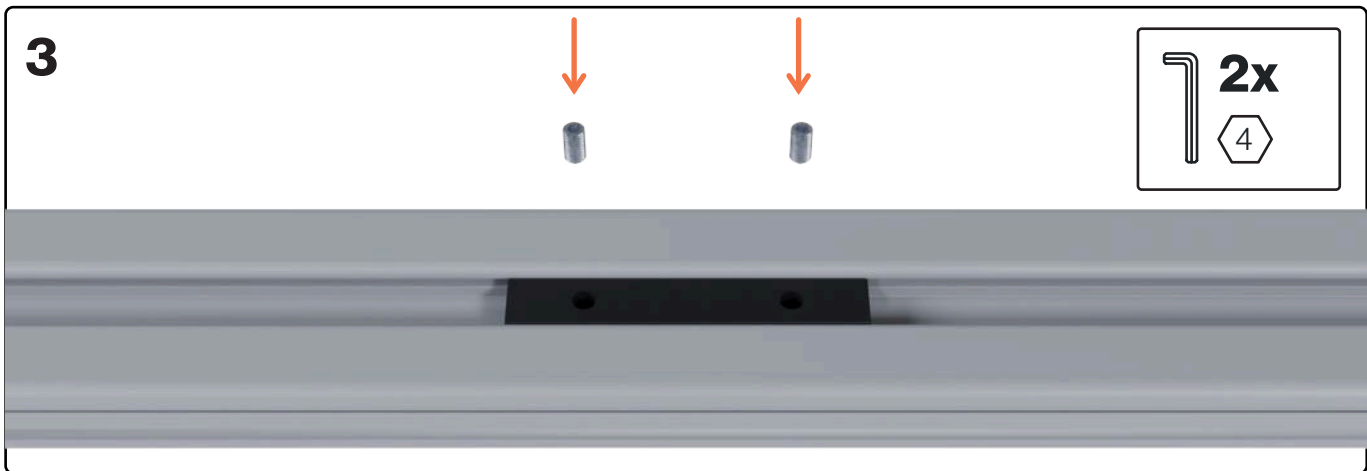
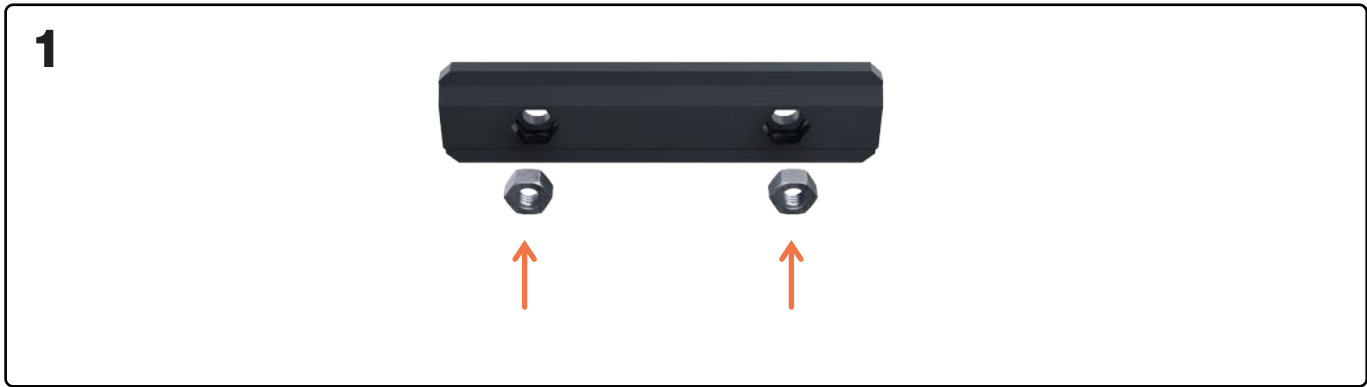
3

LM08 - Vorbereitung Lüftungsdach 06

	A16 Lüftungsdach Einklippprofil	 2.1	 2.2	 3.2	 4.1	 4.2	 4.3	 4.4	 5.2	 5.4
		1x 936	1x 1988	1x 1988 1x 936	1x 936	1x 1988 2x 936	1x 1988 1x 936	1x 1988 2x 936	2x 1988 1x 936	2x 1988 1x 936
	K17 Verbindungsprofil Kunststoff	0x	0x	1x	0x	2x	1x	2x	2x	2x
	M8 Mutter M8	2x	2x	4x	2x	6x	4x	6x	6x	6x
	M8x16 Gewindestift	2x	2x	4x	2x	6x	4x	6x	6x	6x
	S10 Spange Einschubprofil	2x	2x	2x	2x	2x	2x	2x	2x	2x



→ nächste Seite
next page



2.1 | 4.1



2.2



3.2 | 4.3

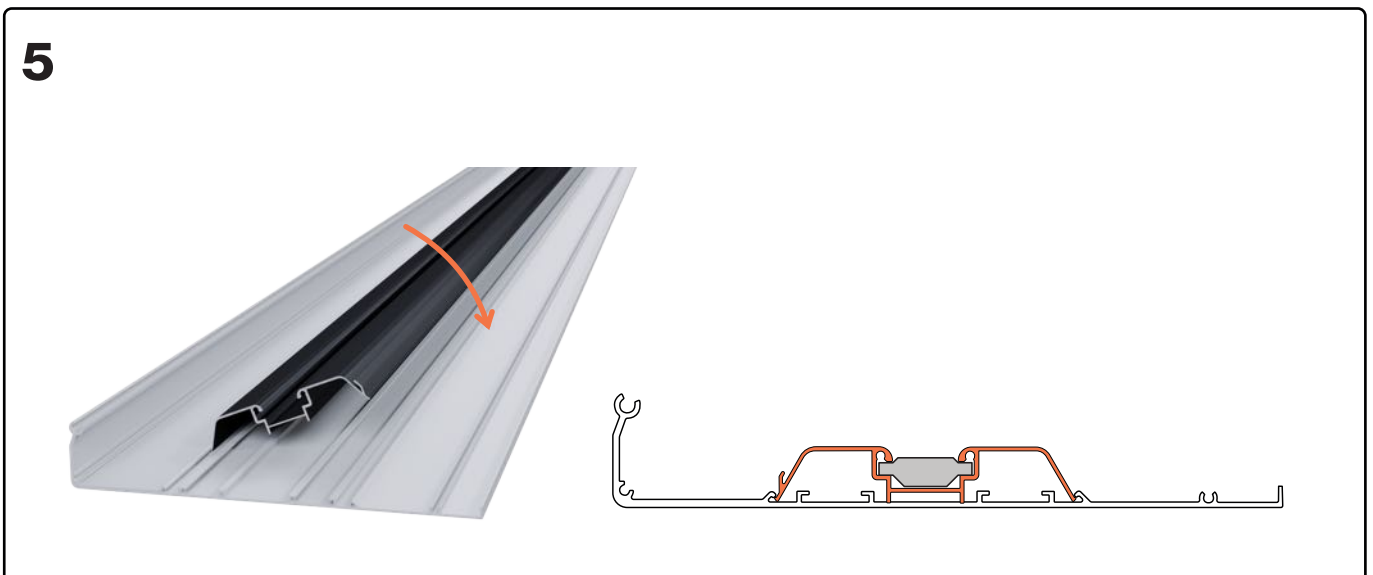
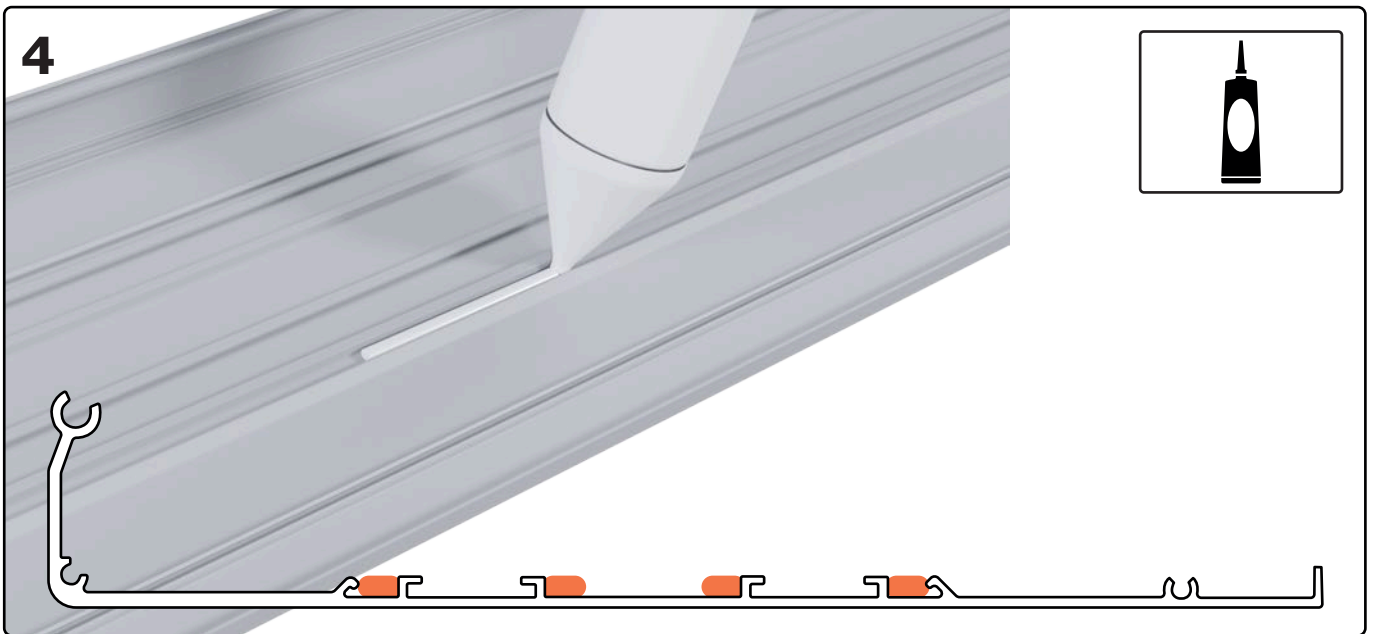
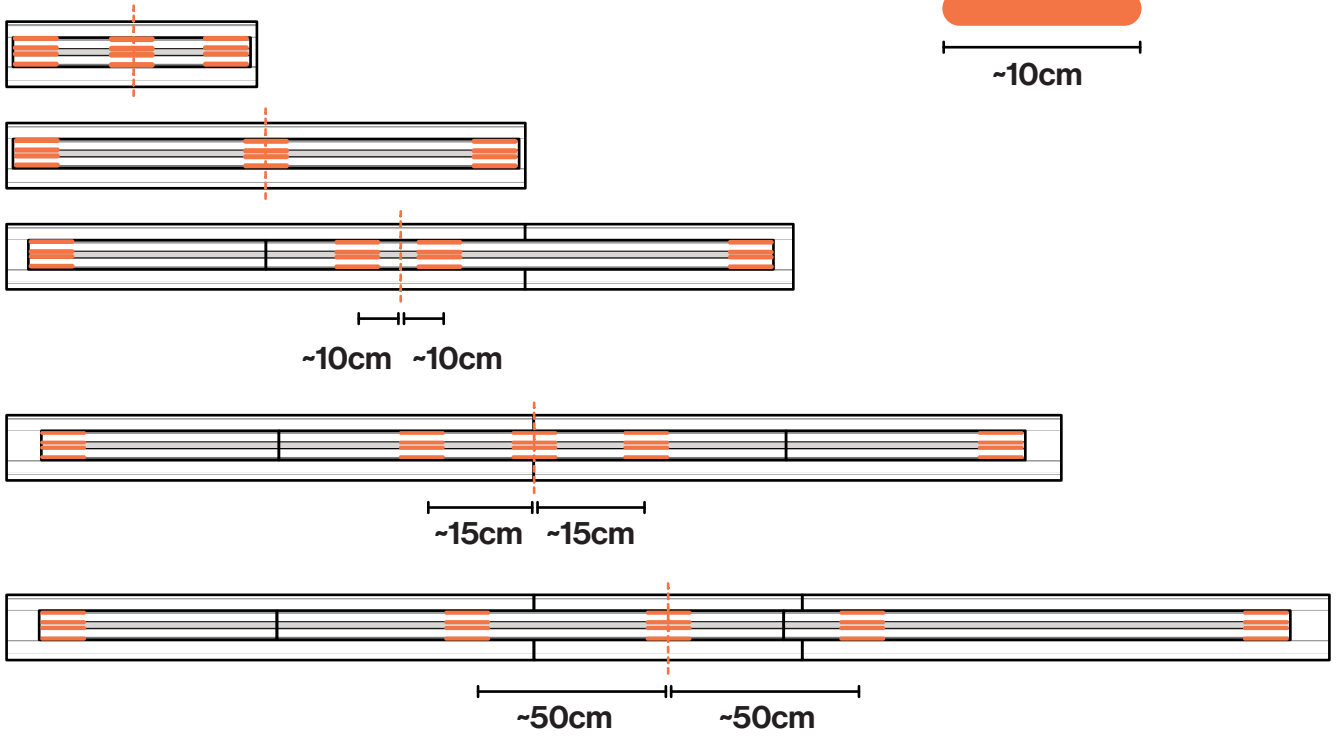


4.2 | 4.4






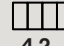
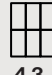
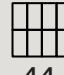
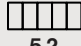
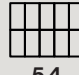


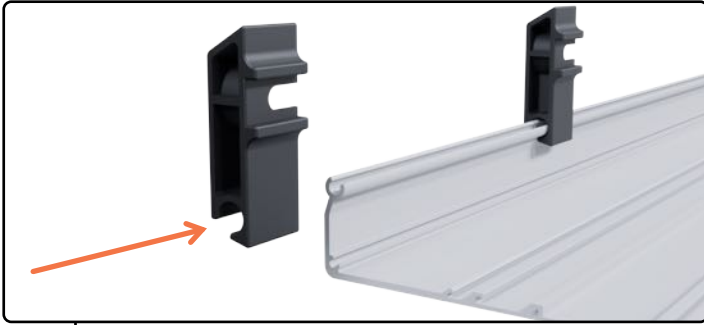
5.2 | 5.4

! Die kurze Länge darf nicht in der Mitte montiert werden.
The short length must not be fitted in the centre.












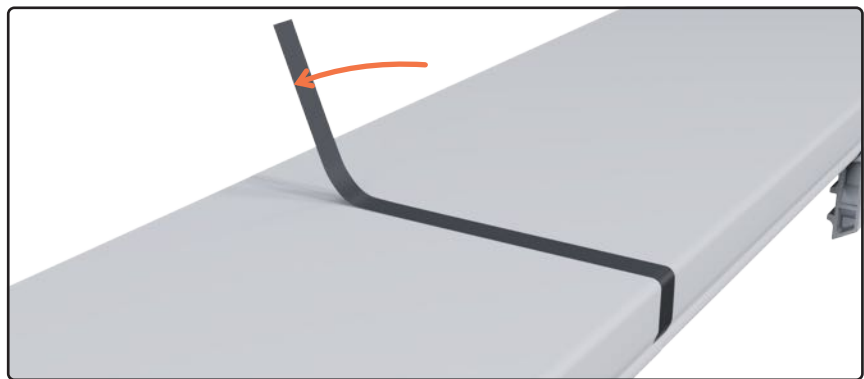
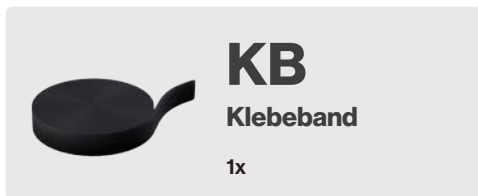
LM09 - Vorbereitung Lüftungsdach 07

 <p>K3 Scharnier Lüftungsdach</p>	 2.1	 2.2	 3.2	 4.1	 4.2	 4.3	 4.4	 5.2	 5.4
	2x	4x	6x	2x	8x	6x	8x	10x	10x



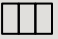

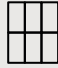
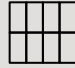
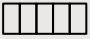
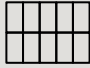






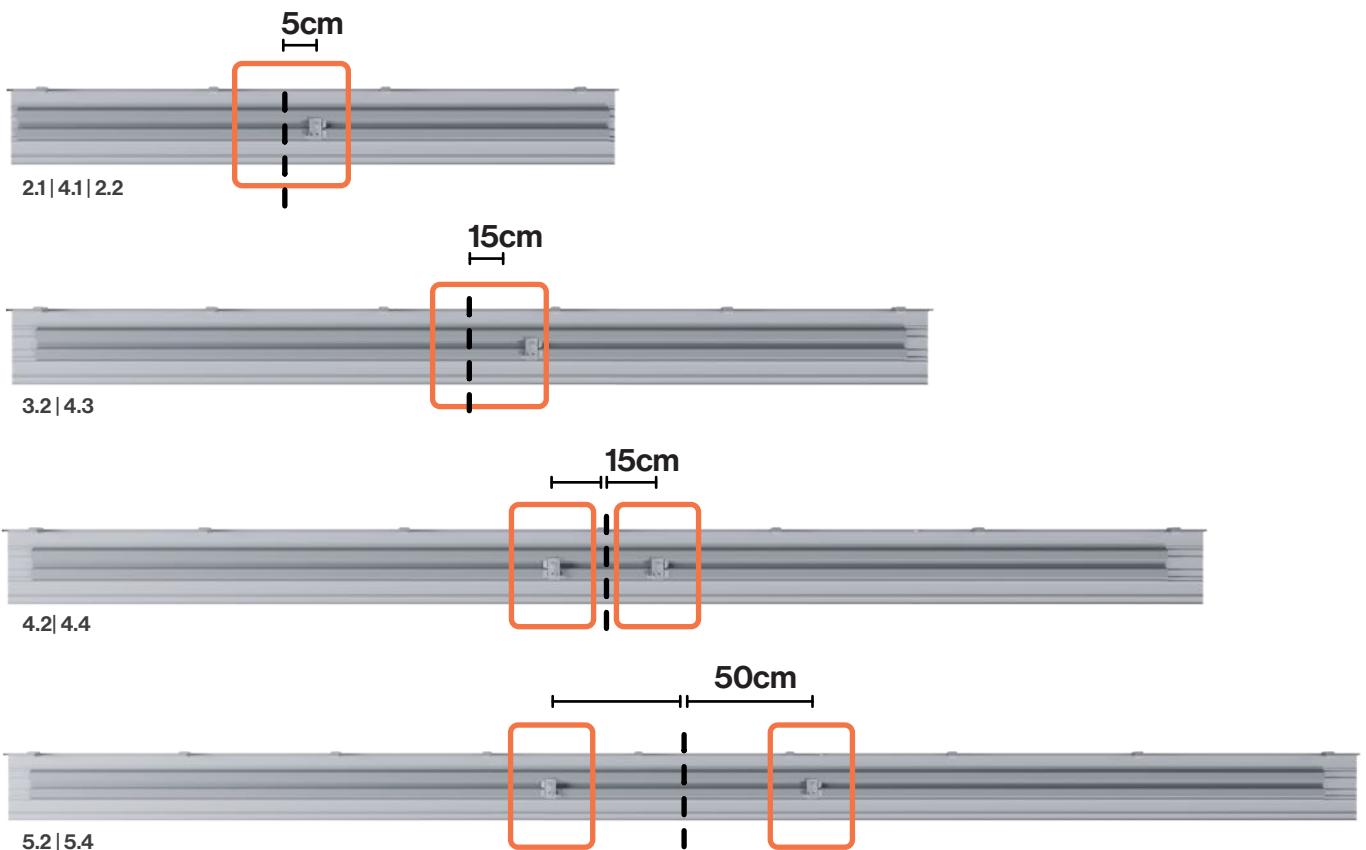
LM10 - Vorbereitung Lüftungsdach 08

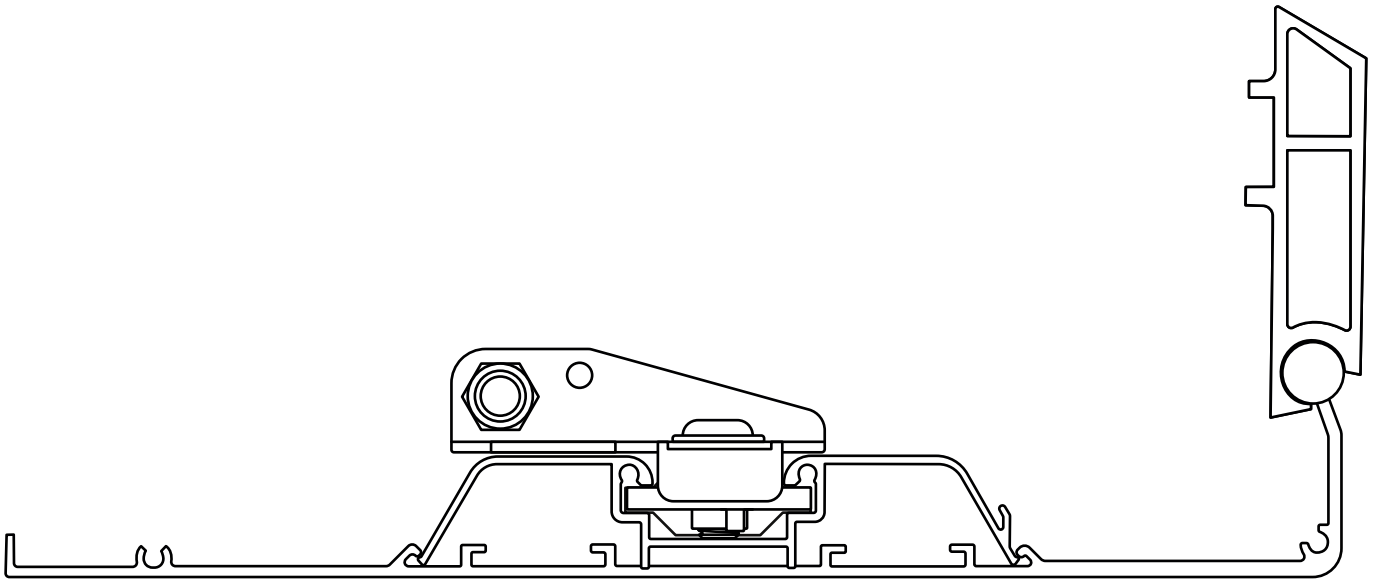
 2.1	 2.2	 3.2	 4.2	 5.2	 4.1	 4.3	 4.4	 5.4
--------------------------------------------------------------------------------------------	--------------------------------------------------------------------------------------------	--------------------------------------------------------------------------------------------	--------------------------------------------------------------------------------------------	--------------------------------------------------------------------------------------------	--------------------------------------------------------------------------------------------	--------------------------------------------------------------------------------------------	----------------------------------------------------------------------------------------------	----------------------------------------------------------------------------------------------



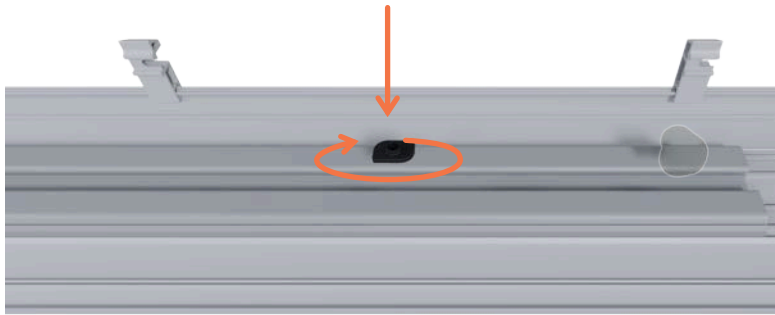
LM11- Vorbereitung Lüftungsdach 09

 S9 Winkel Gasfeder									
	2.1	2.2	3.2	4.1	4.2	4.3	4.4	5.2	5.4
	1xR	1xR	1xR	1xR	1xR 1xL	1xR	1xR 1xL	1xR 1xL	1xR 1xL
 KK Kugelkopf	1x	1x	1x	1x	2x	1x	2x	2x	2x
 M8x16 Breitflansch Schraube kurz	1x	1x	1x	1x	2x	1x	2x	2x	2x
 K4 Nutstein	1x	1x	1x	1x	2x	1x	2x	2x	2x
 M8-S Sicherungsmutter	1x	1x	1x	1x	2x	1x	2x	2x	2x

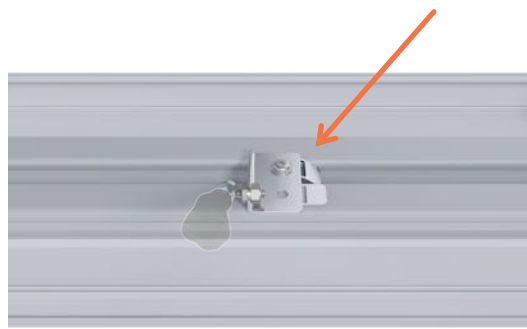
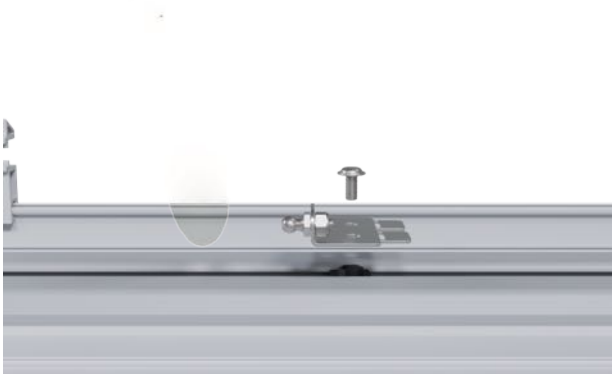
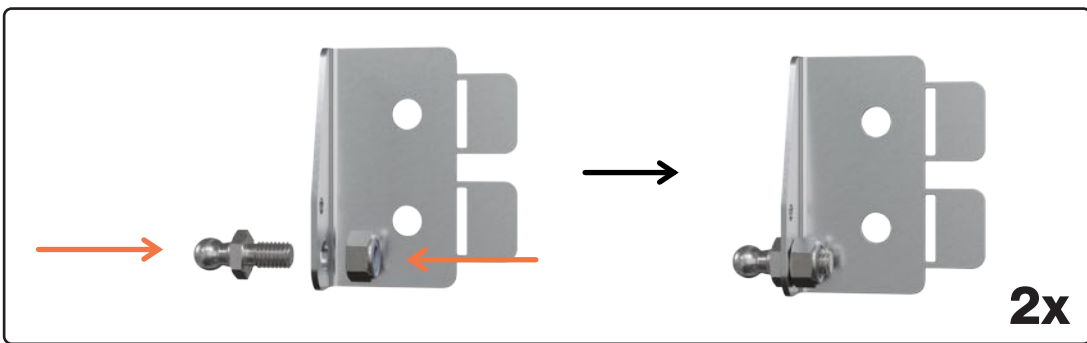




1



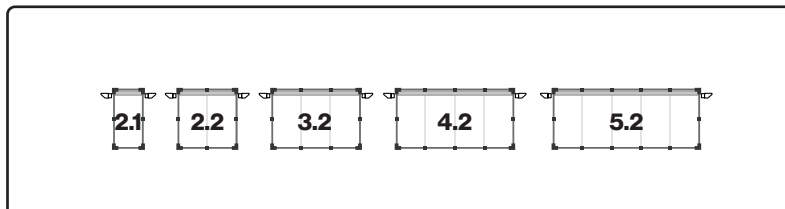
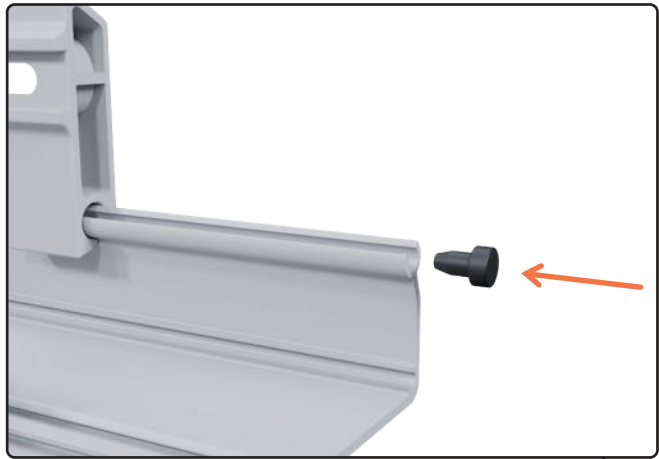
2



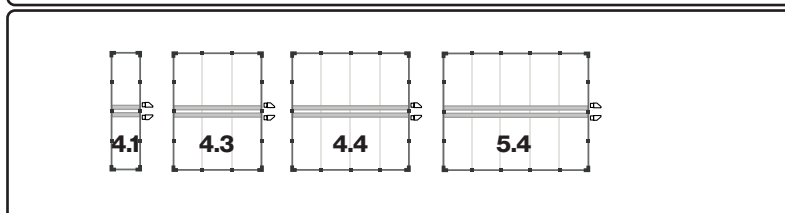
LM12 - Vorbereitung Lüftungsdach 10



K7
Verschlussstopfen
2x



→ **Seite 82**
page 82



→ **Seite 97**
page 97

Montage Pultdach

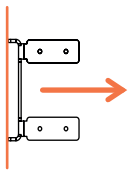
Assembly pent roof

PD00 - Übersicht Pultdach



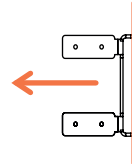
PD01 - Montage Pfette

1

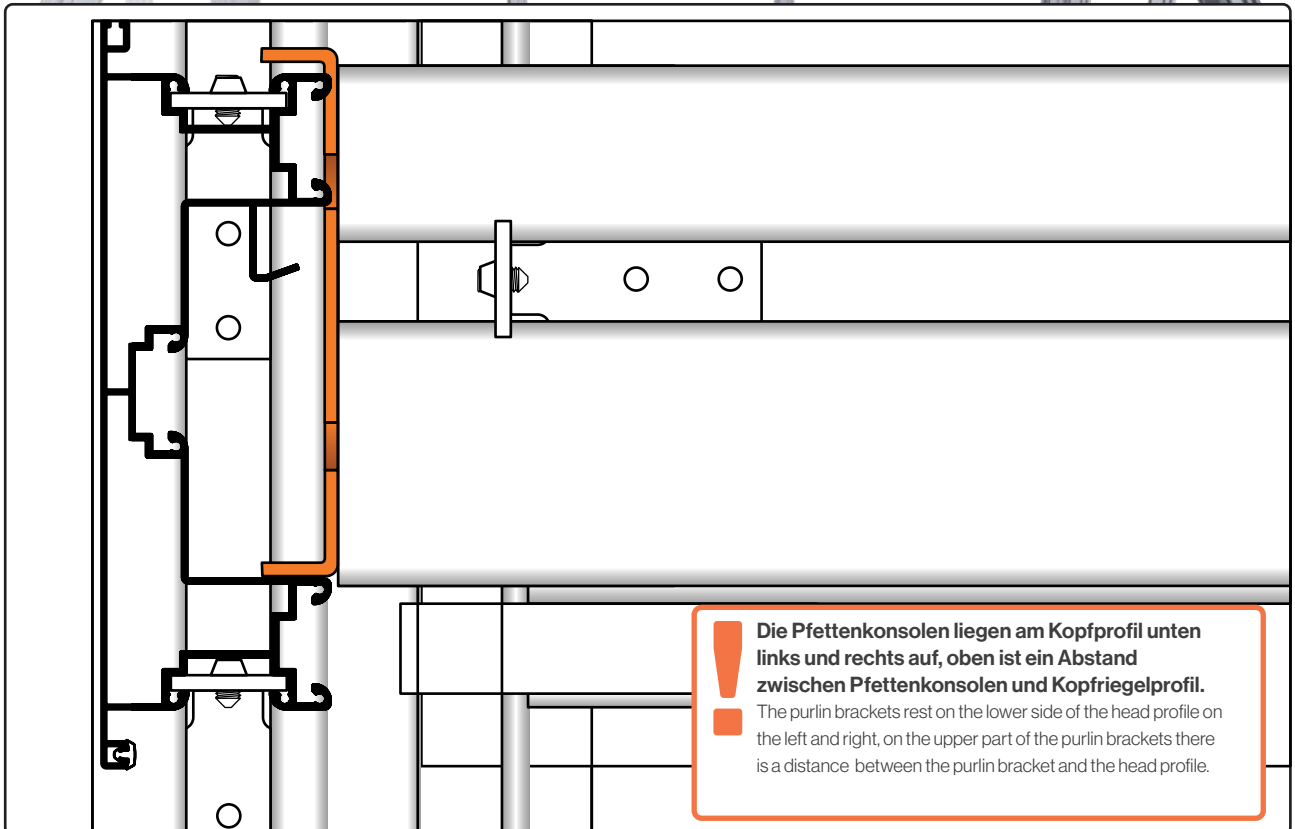
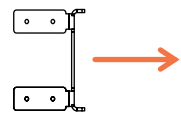
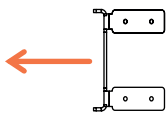


! Beim Eindrehen werden die Pfettenkonsolen nach innen geschoben, nach dem Positionieren können sie wieder nach außen geschoben werden und fixieren so die Rinne am Rahmen.

■ When screwing in, the purlin brackets are pushed inwards, after positioning they can be pushed outwards again and thus fix the gutter to the frame.

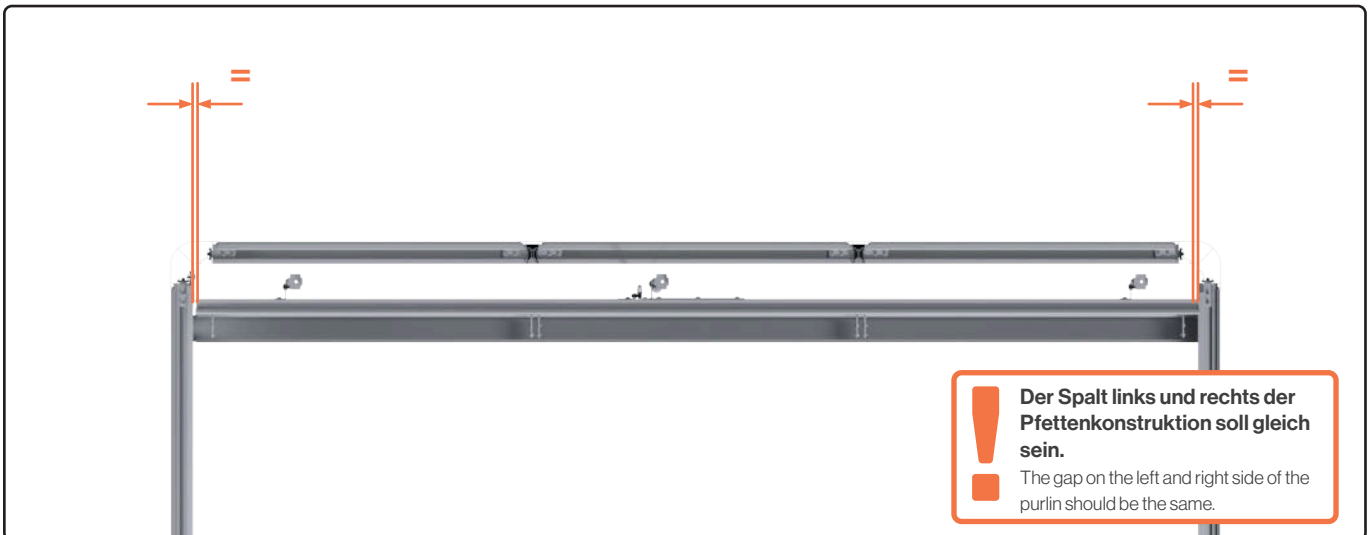
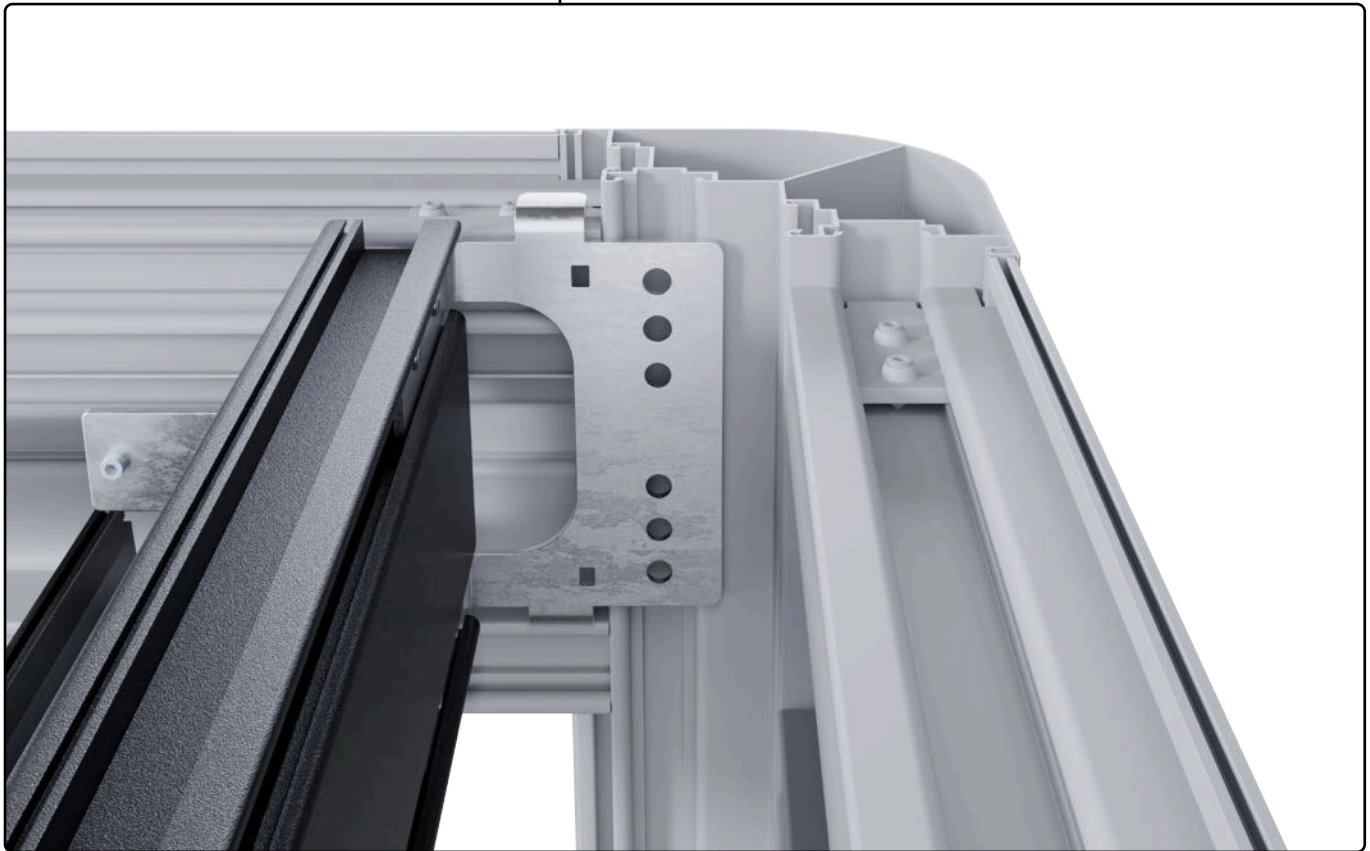
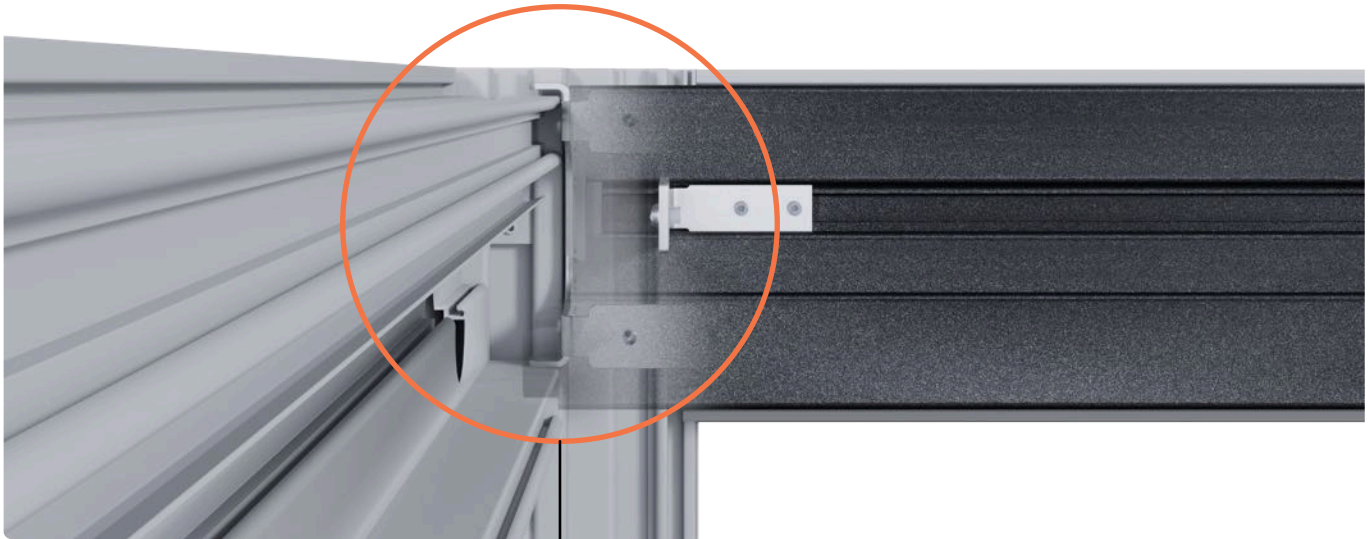


2

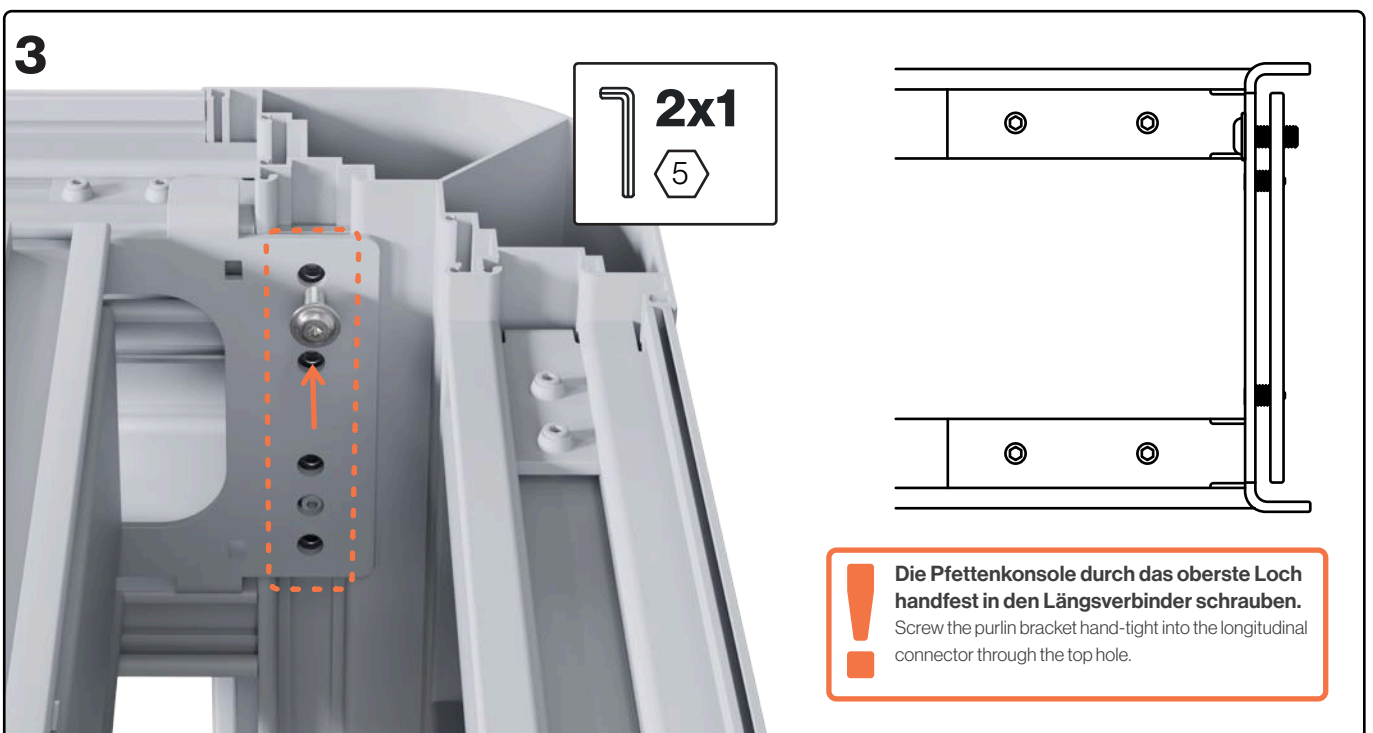
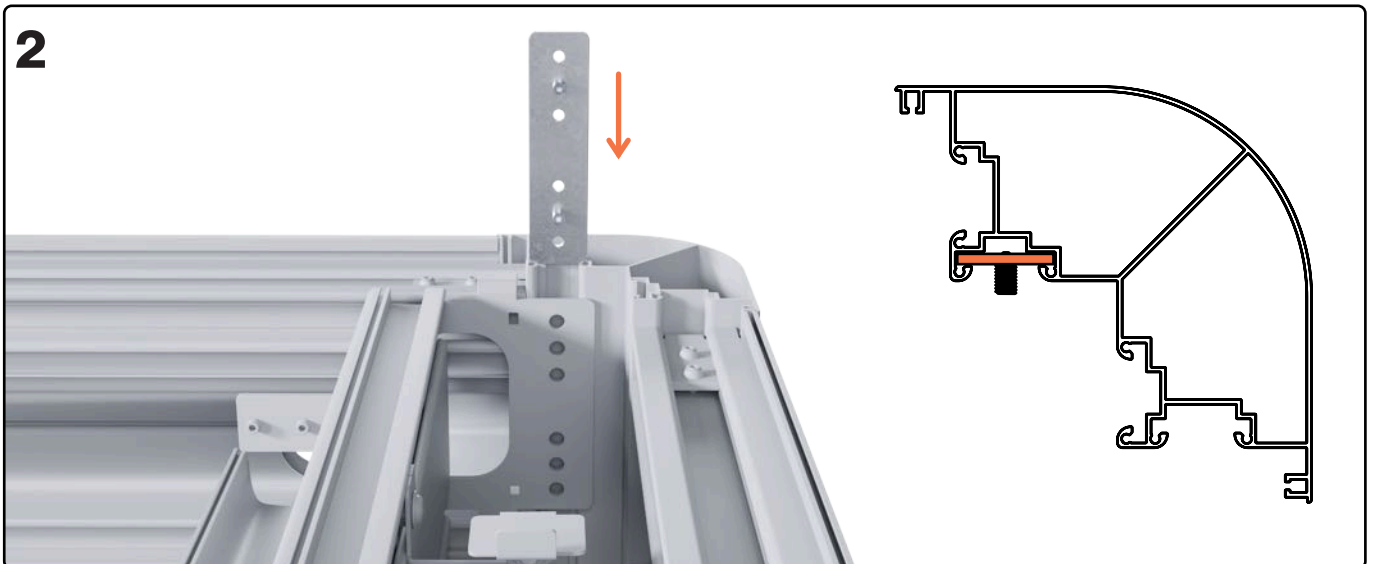
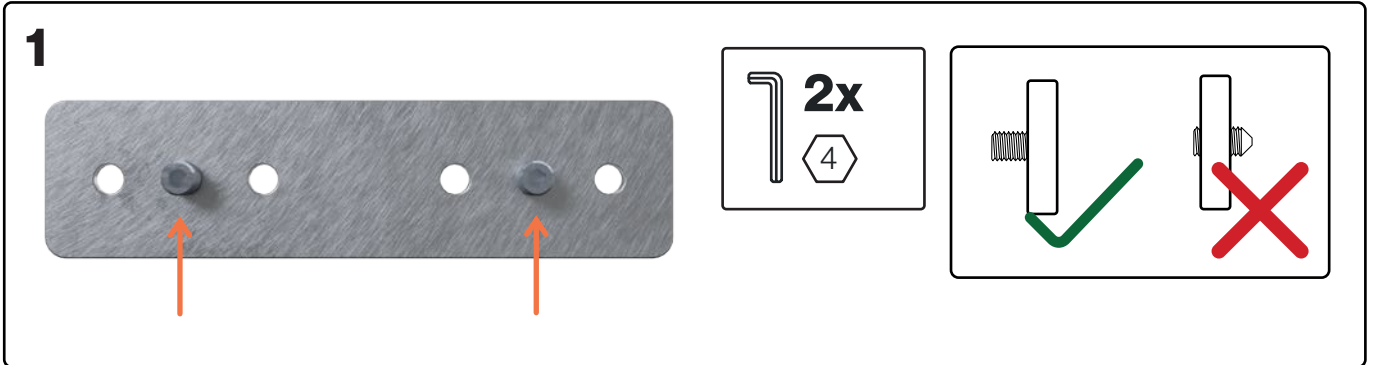
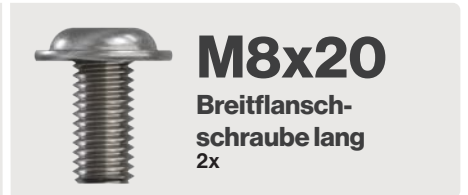
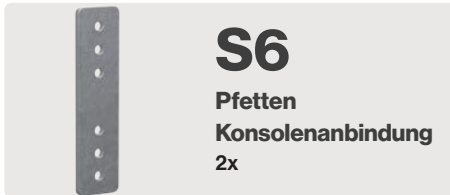


! Die Pfettenkonsolen liegen am Kopfprofil unten links und rechts auf, oben ist ein Abstand zwischen Pfettenkonsolen und Kopfriegelprofil.

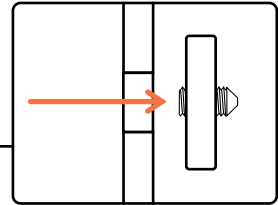
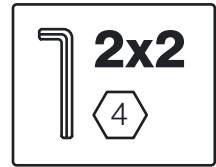
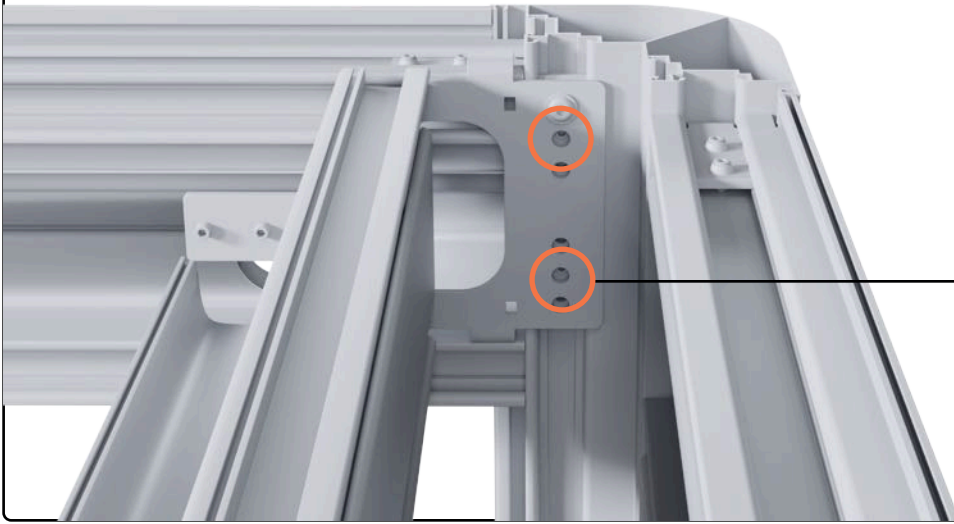
■ The purlin brackets rest on the lower side of the head profile on the left and right, on the upper part of the purlin brackets there is a distance between the purlin bracket and the head profile.



PD02 - Pfettenanbindung



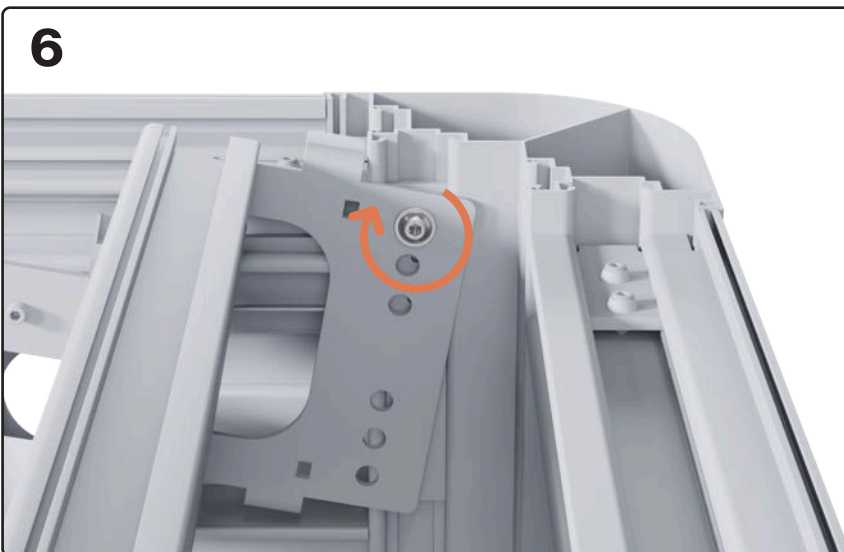
4




5

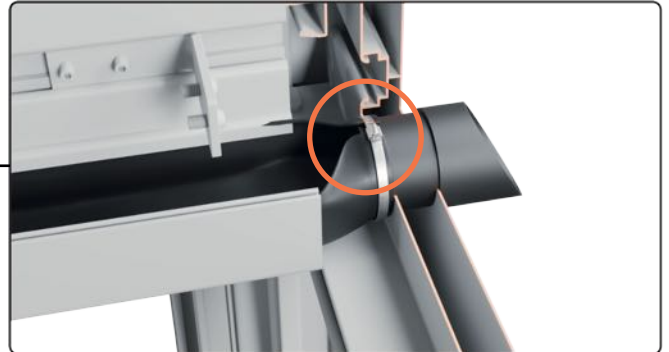


6



 **Die Pfettenkonstruktion sollte drehbar bleiben.**
The purlin construction should remain rotatable.

PD03 - Montage Speier



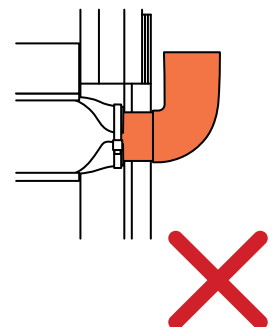
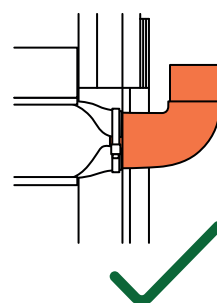
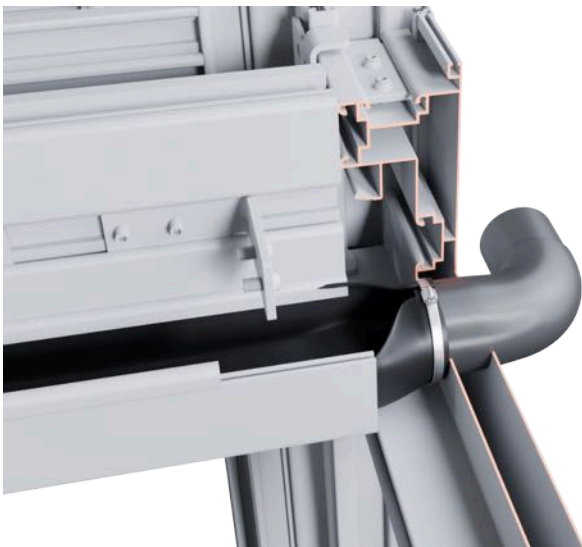
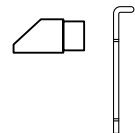
! Die Rinneffolie wird mit der Schelle außen am Speier befestigt. Es ist darauf zu achten, dass der Verschluss der Schelle gut zugänglich ist.

■ The EPDM foil is attached to the outside of the spout with the clamp. Ensure that the clip fastener is easily accessible.

Dieser Schritt muss nur durchgeführt werden, wenn Ihr Haus über ein Regenfallrohr verfügt.
This step only needs to be carried out if your house has a rainwater pipe.



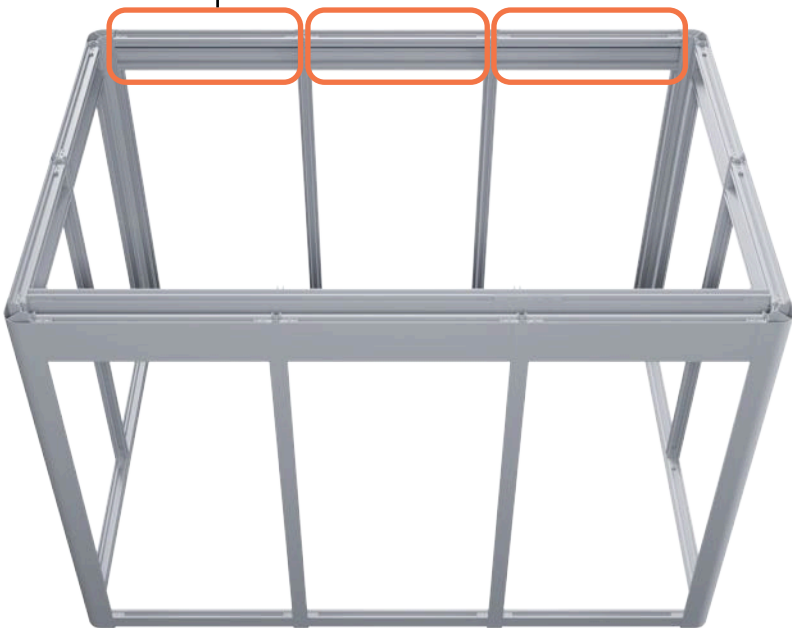
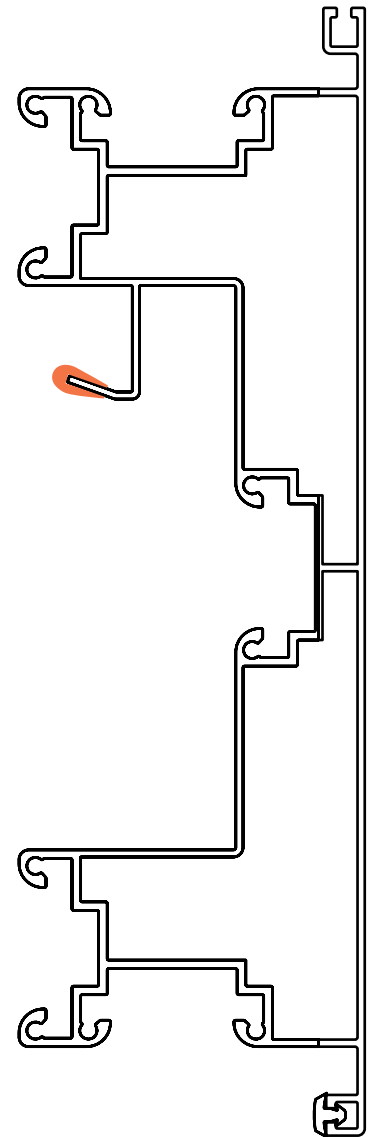
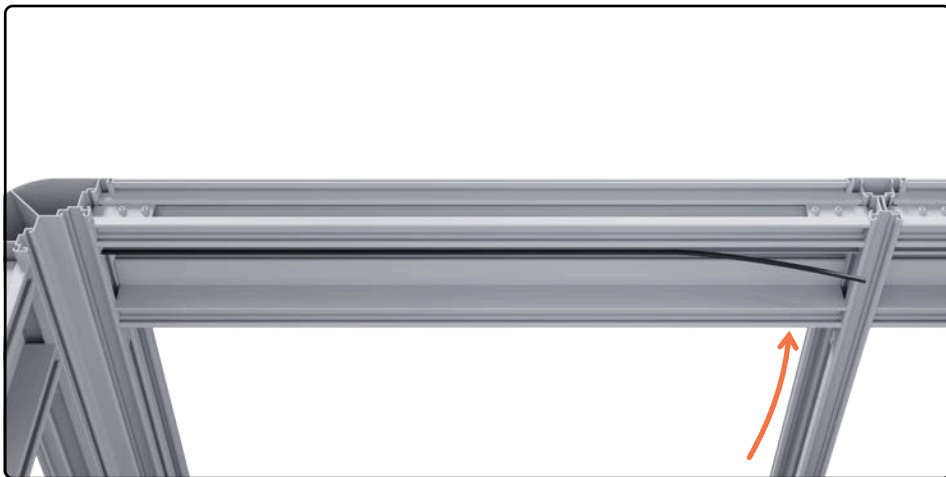
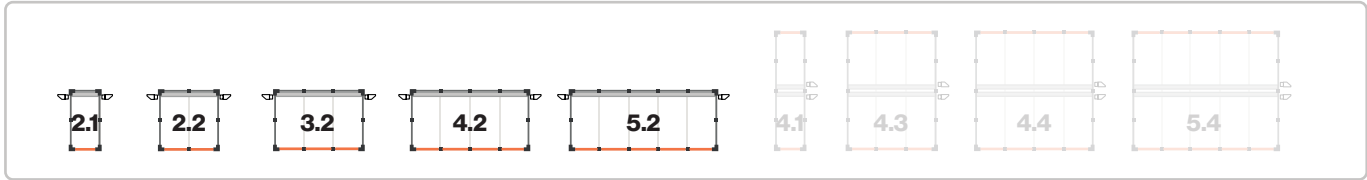
CHECKLISTE



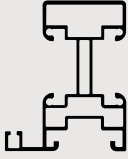

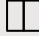
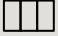

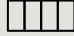


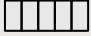
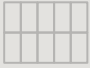
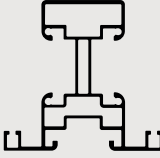

PD04 - Dichtung Kopfprofil

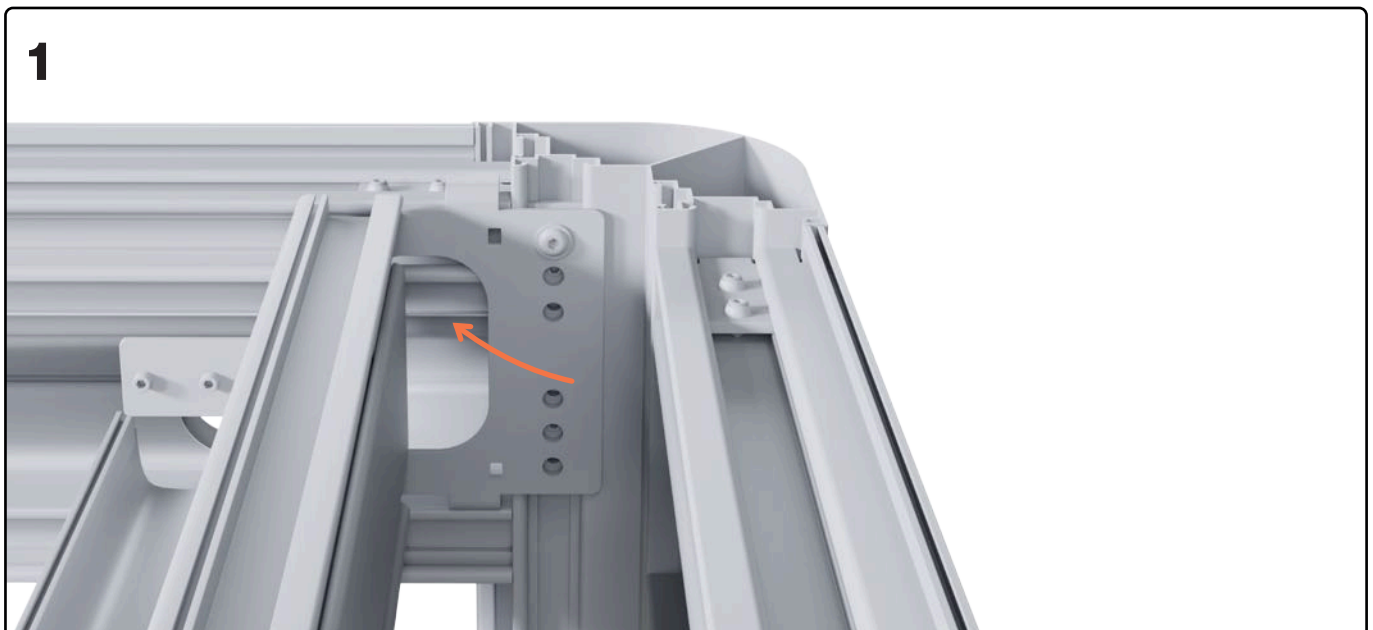
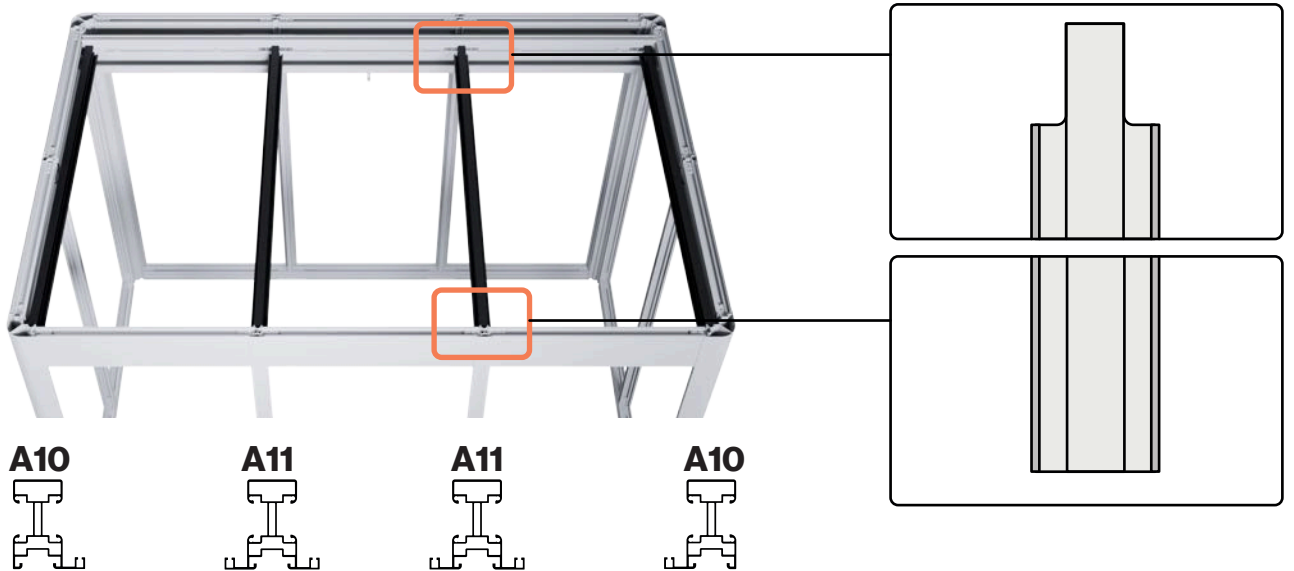


D3
Dichtung
Kopfprofil
Zuschnitt

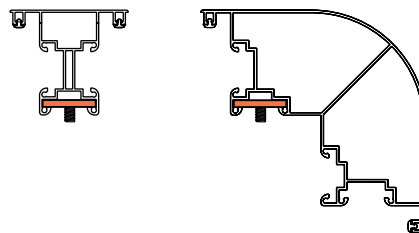
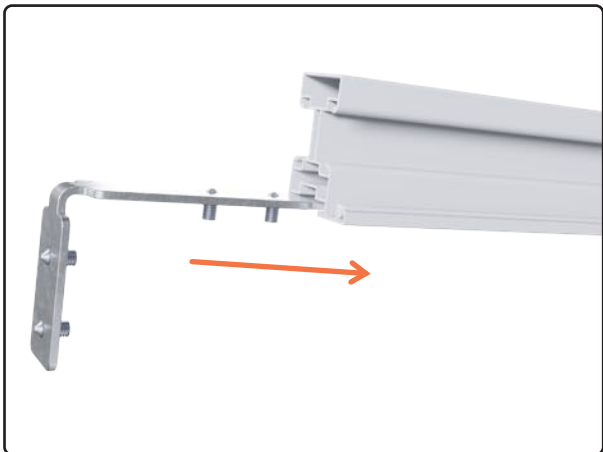


PD05 - Winkelverbinder Pfette

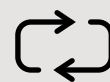
 <p>A10 Sparren außen</p>									
	2.1	2.2	3.2	4.1	4.2	4.3	4.4	5.2	5.4
	2x	2x	2x	4x	2x	4x	4x	2x	4x
 <p>A11 Sparren</p>	0x	1x	2x	0x	3x	4x	6x	4x	8x
		0x	1x	2x	0x	3x	4x	6x	4x
 <p>S7 Winkelverbinder Sparren 4mm</p>	2x	3x	4x	4x	5x	8x	10x	6x	12x
		2x	3x	4x	4x	5x	8x	10x	6x

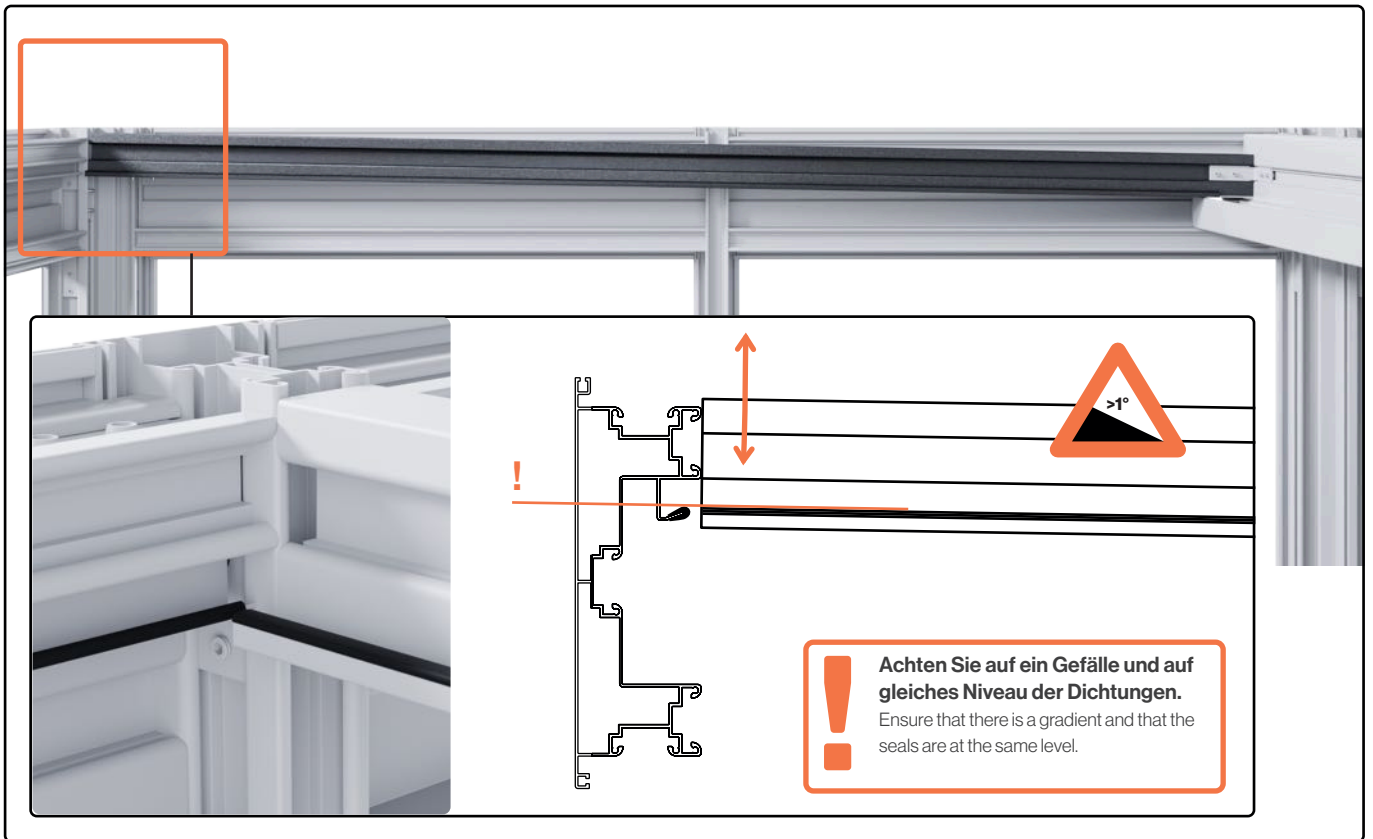


2



wiederholen
repeat



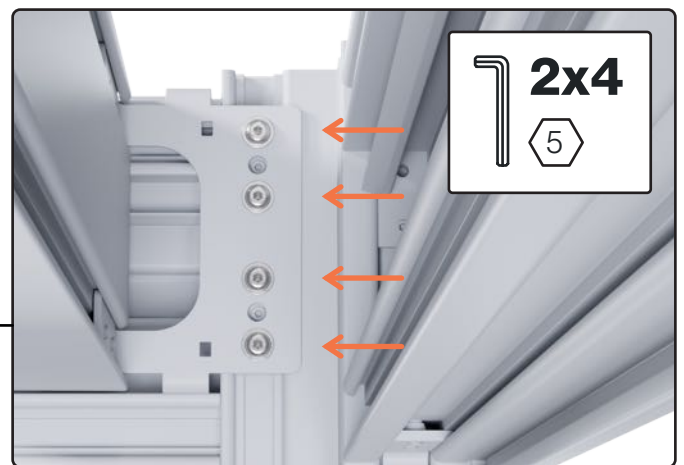


PD06 - Pfettenkonsole anschrauben

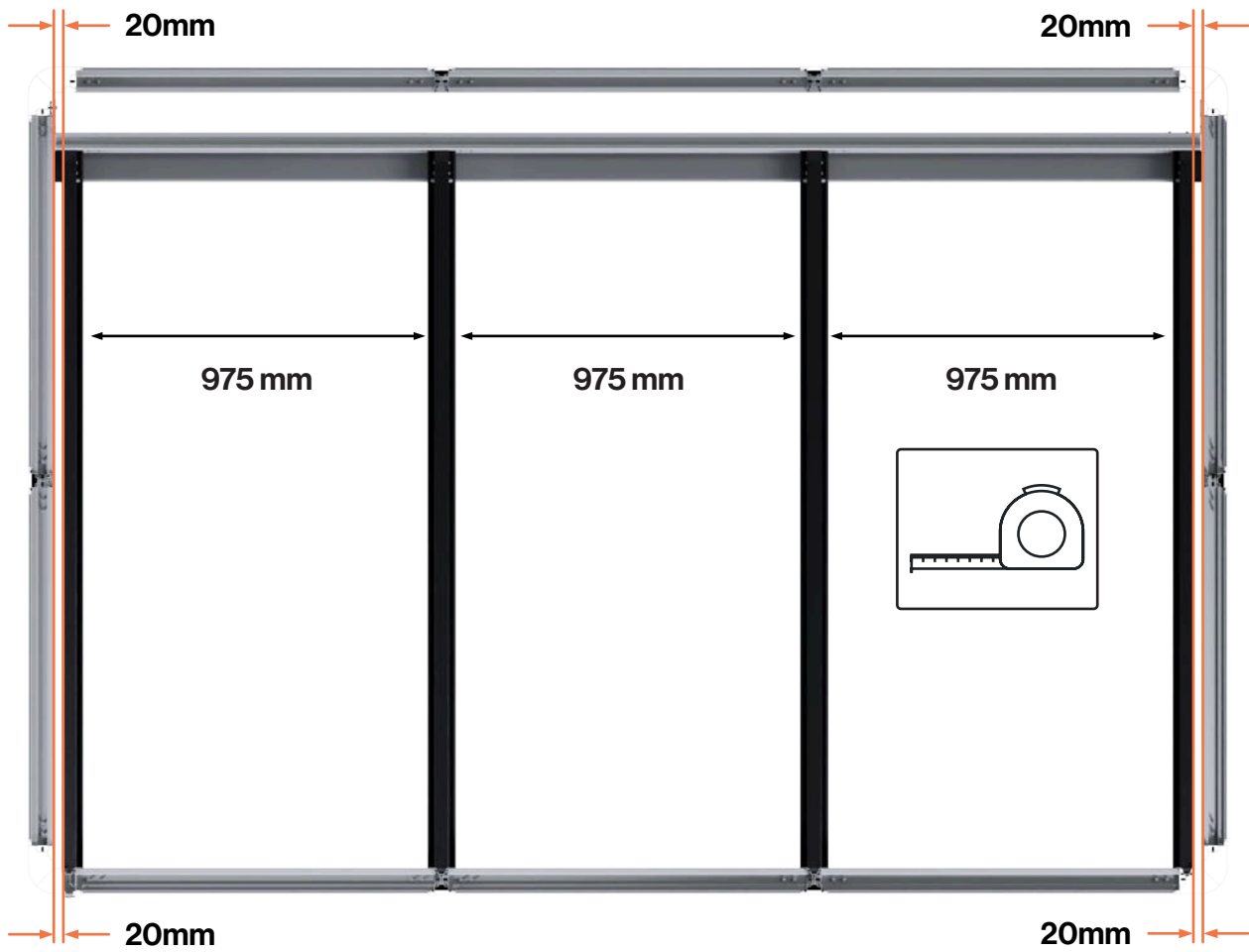


M8x20

Breitflanschschraube
 lang
 8x

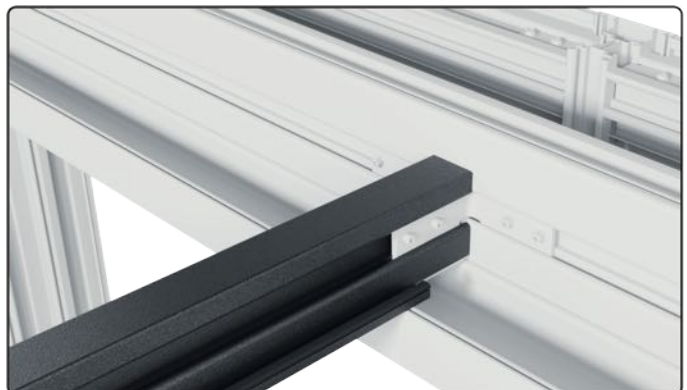
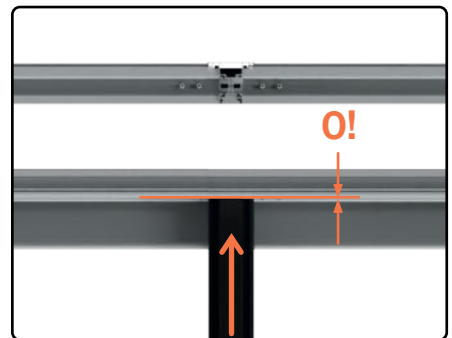
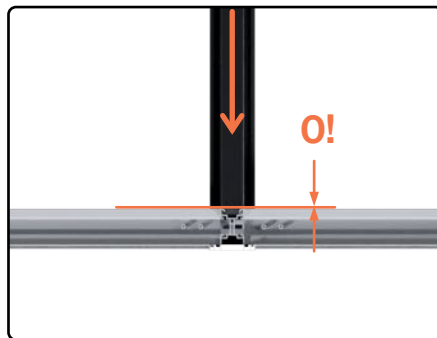


PD07 - Maße kontrollieren

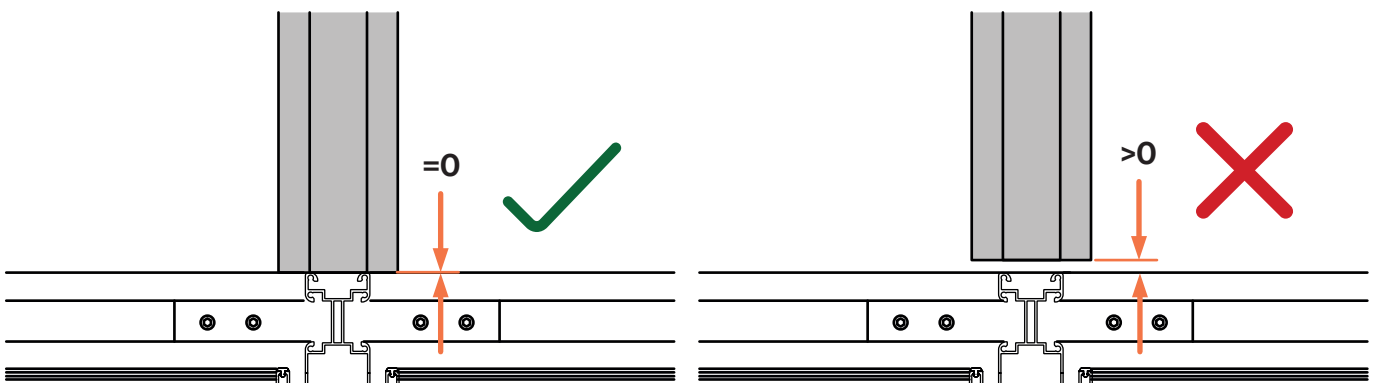
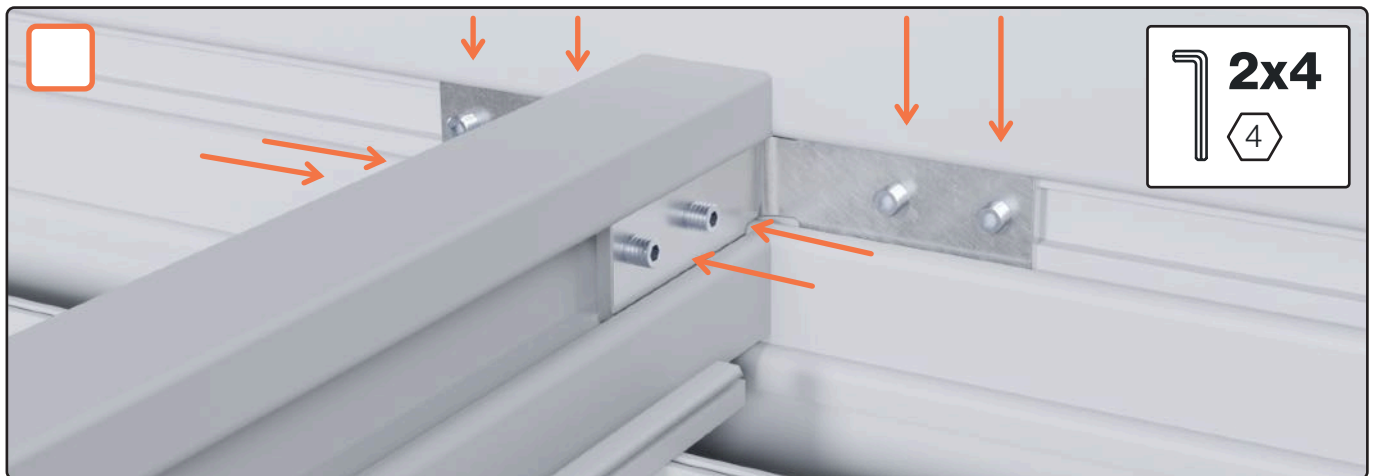


Bei den äußeren Sparren auf Parallelität zur Außenwand achten.

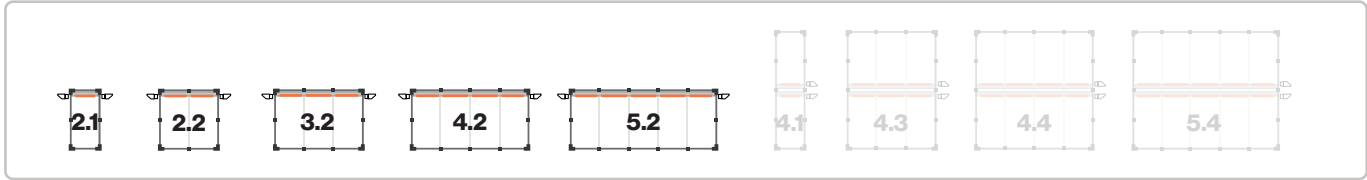
Ensure that the outer rafters are parallel to the outer wall.



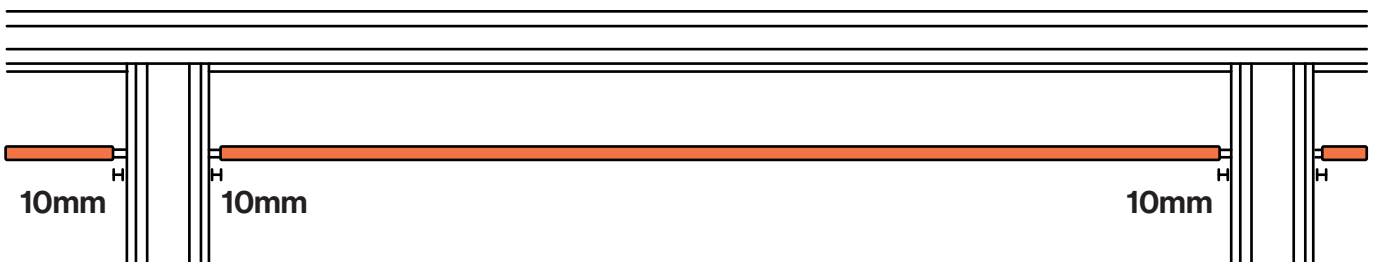
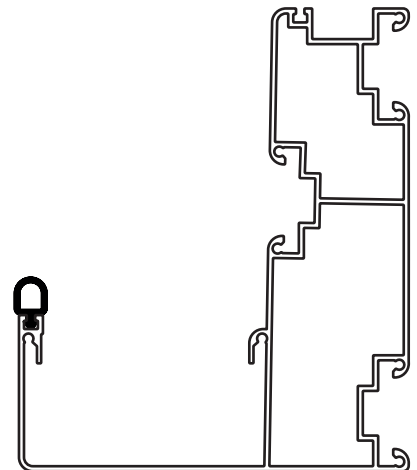
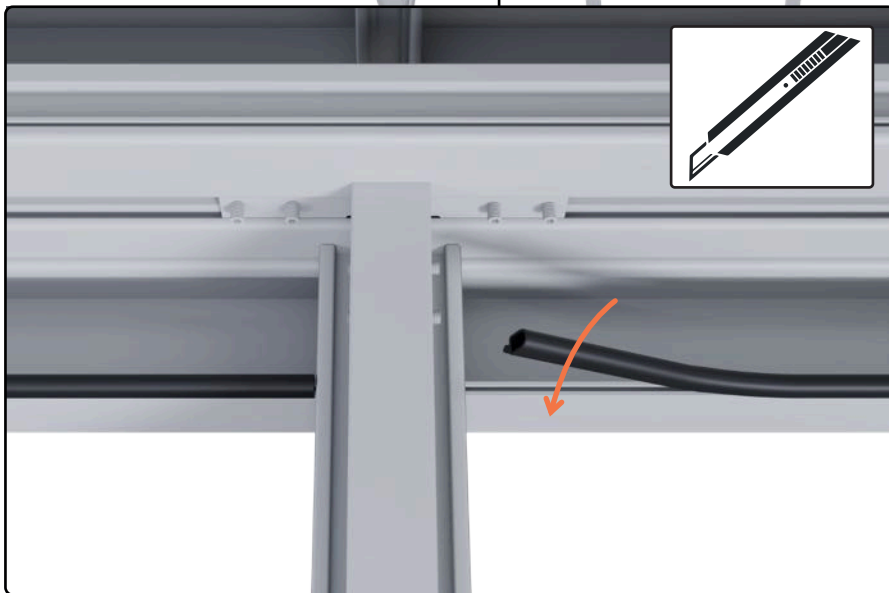
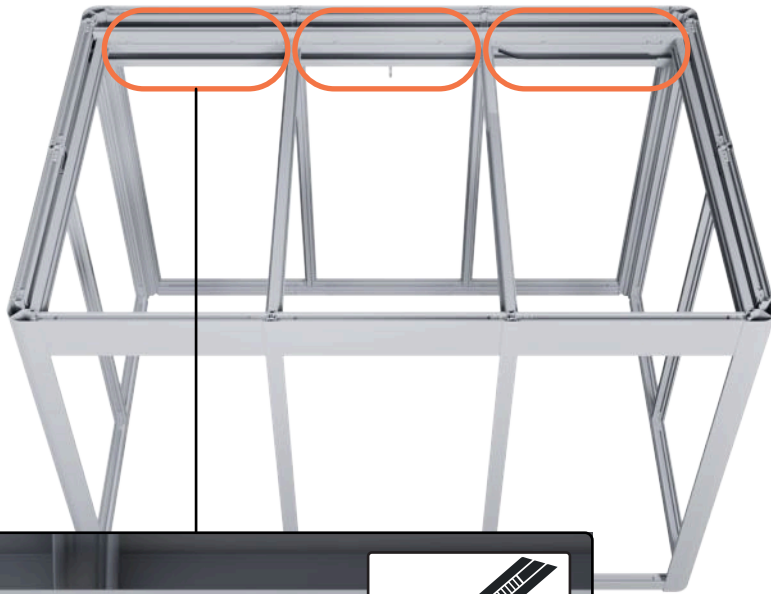
PD08 - Anschrauben Dachsparren



PD09 - Montage Dichtungen

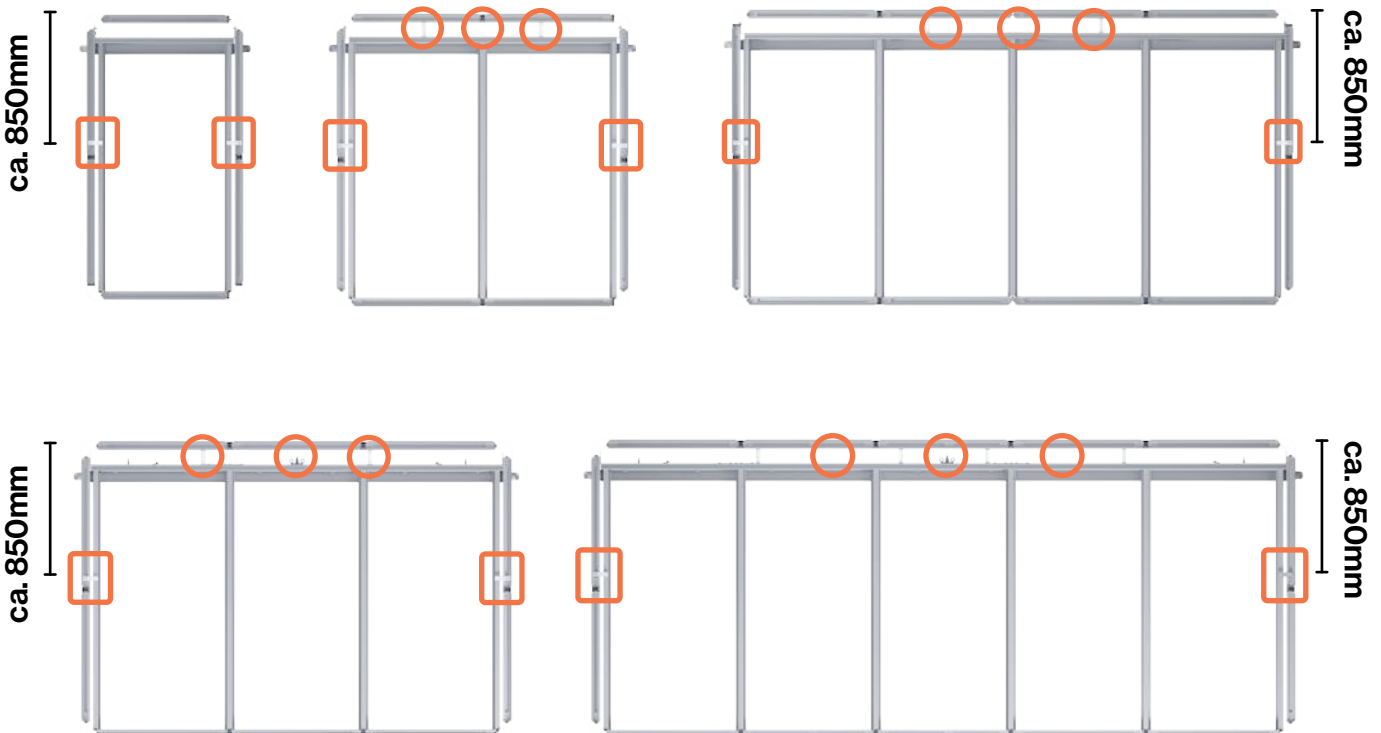


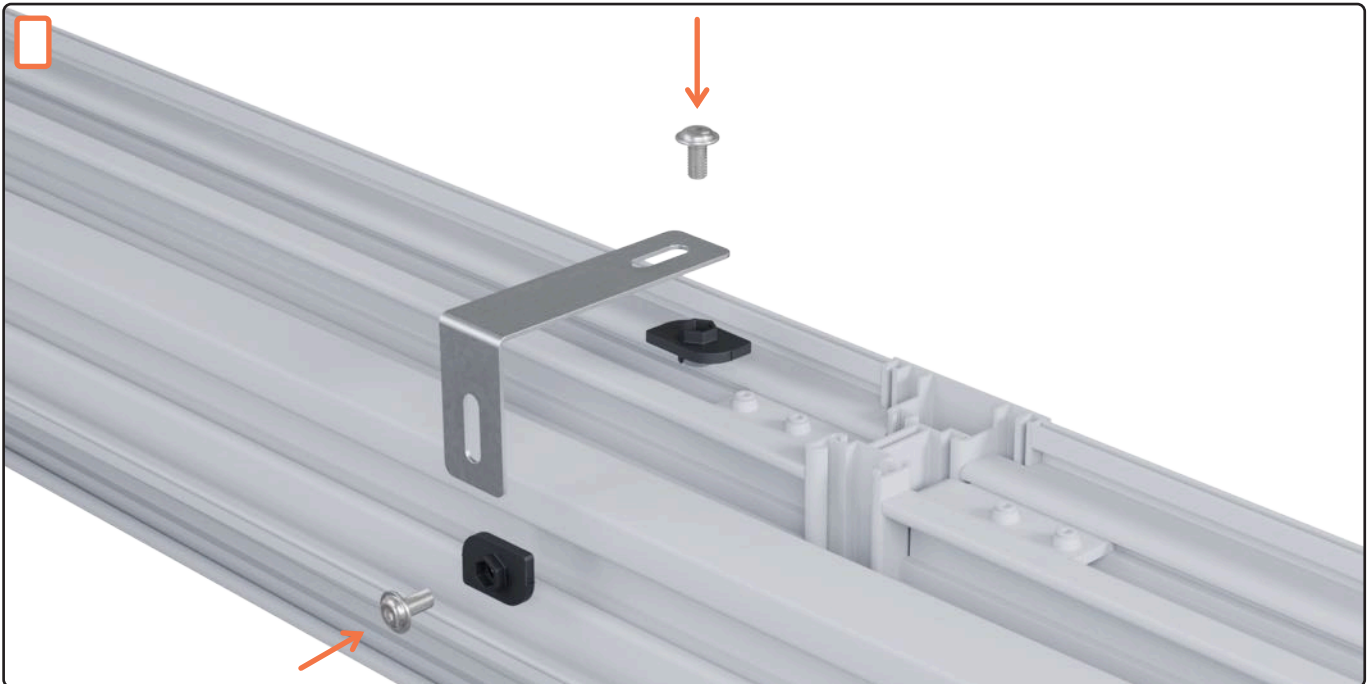
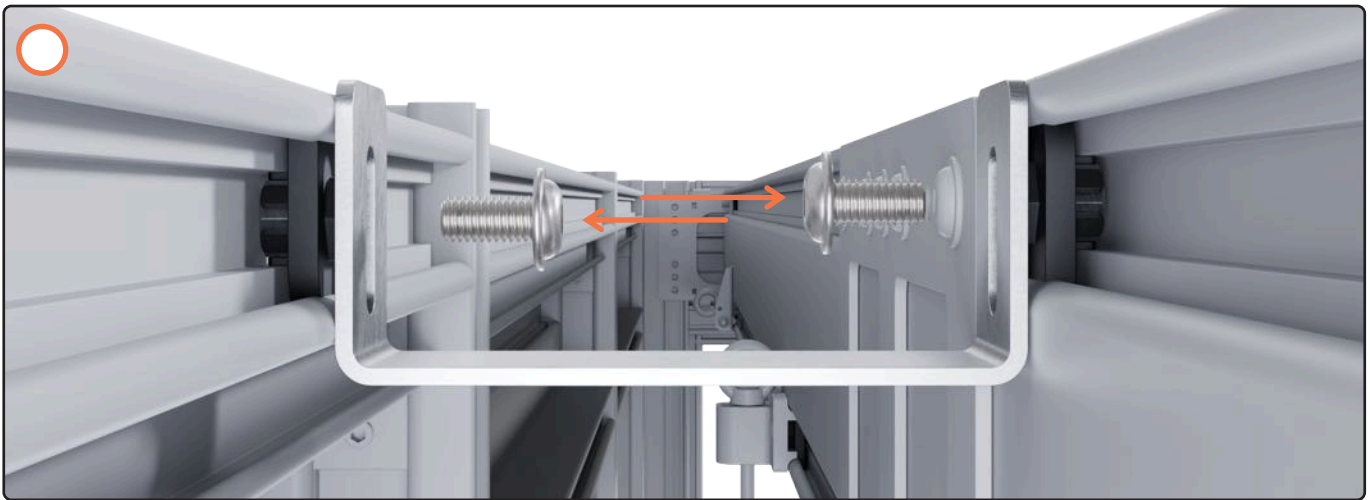
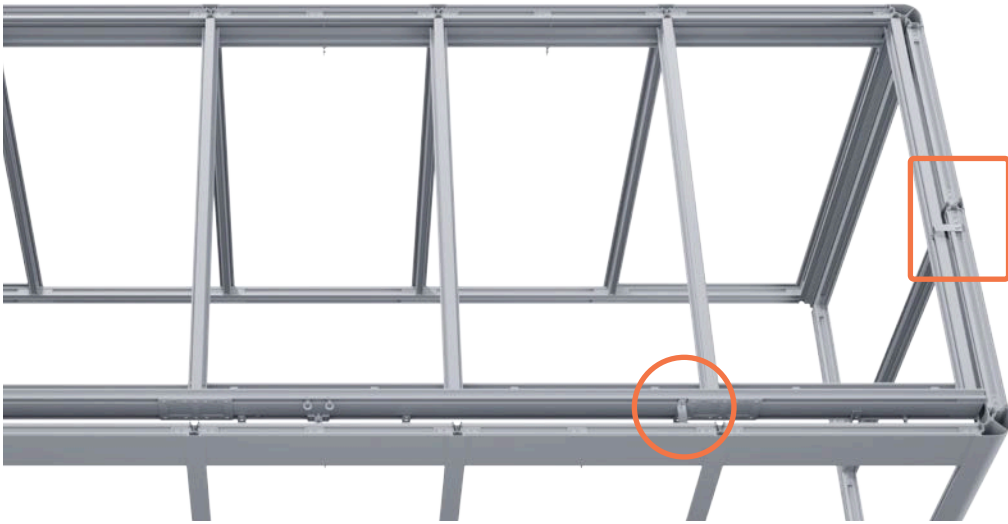
D1
Schlauchdichtung
1000 mm



PD10 - Verstärkungswinkel

 <p>S11 Verstärkungswinkel Sparren</p>									
	2.1	2.2	3.2	4.1	4.2	4.3	4.4	5.2	5.4
	2x	2x	2x	4x	2x	4x	4x	2x	4x
 <p>S12 Verstärkungswinkel Pfette PD</p>									
	0x	3x	3x	0x	3x	6x	6x	3x	6x
 <p>K4 Nutstein M8</p>									
	4x	10x	10x	20x	10x	20x	20x	10x	20x
 <p>M8x16 Breitflansch Schraube kurz</p>									
	4x	10x	10x	20x	10x	20x	20x	10x	20x





Die weiteren Montageschritte finden Sie ab Seite 116.

The further assembly steps can be found from page 116 onwards.

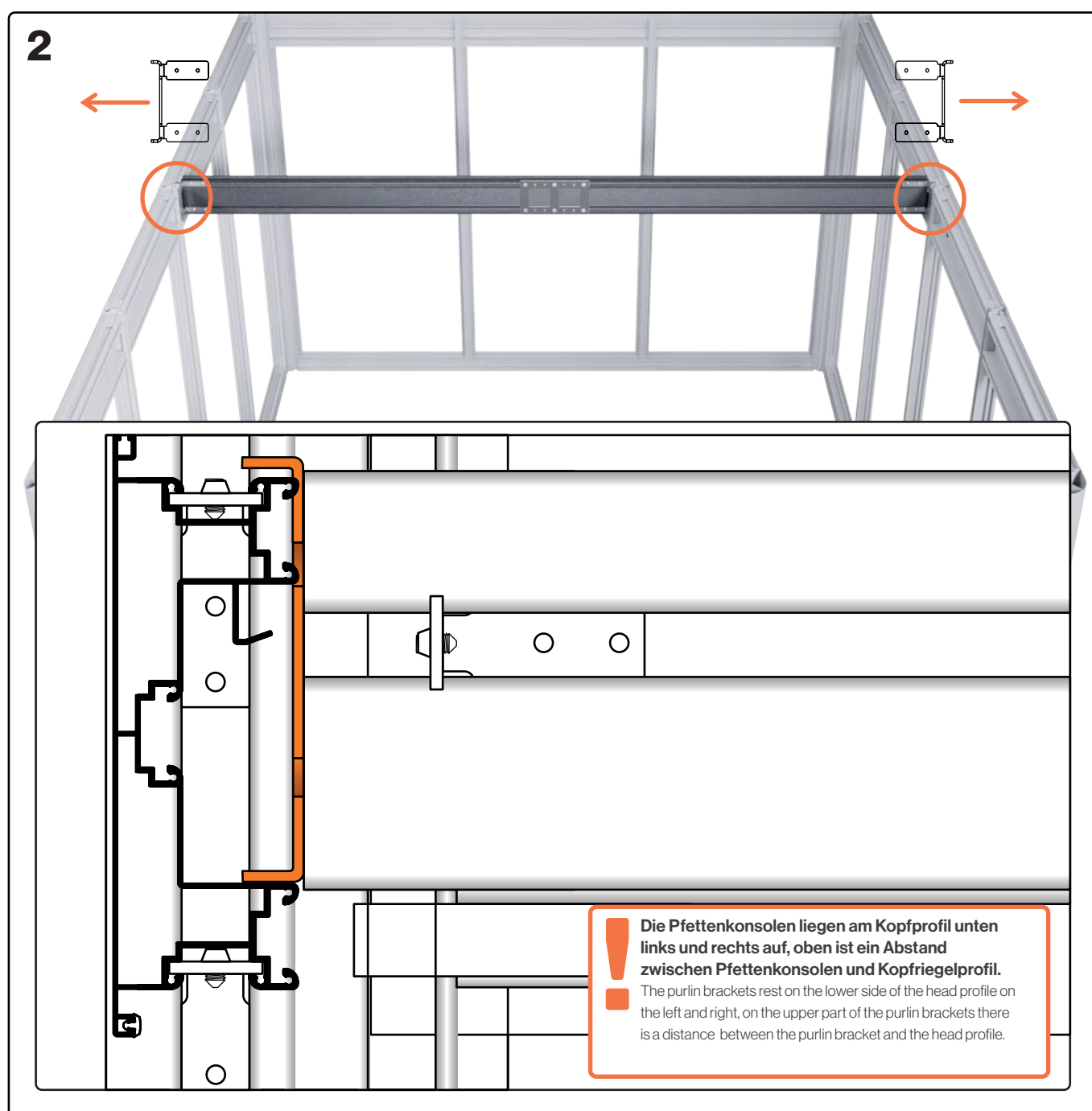
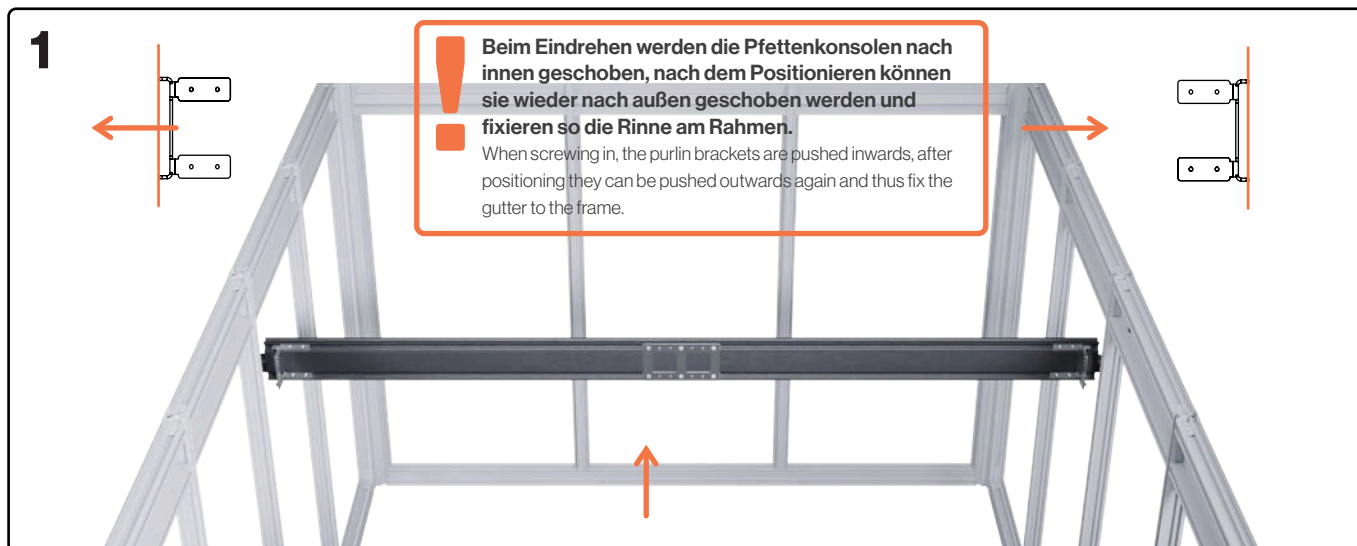
Montage Y-Dach

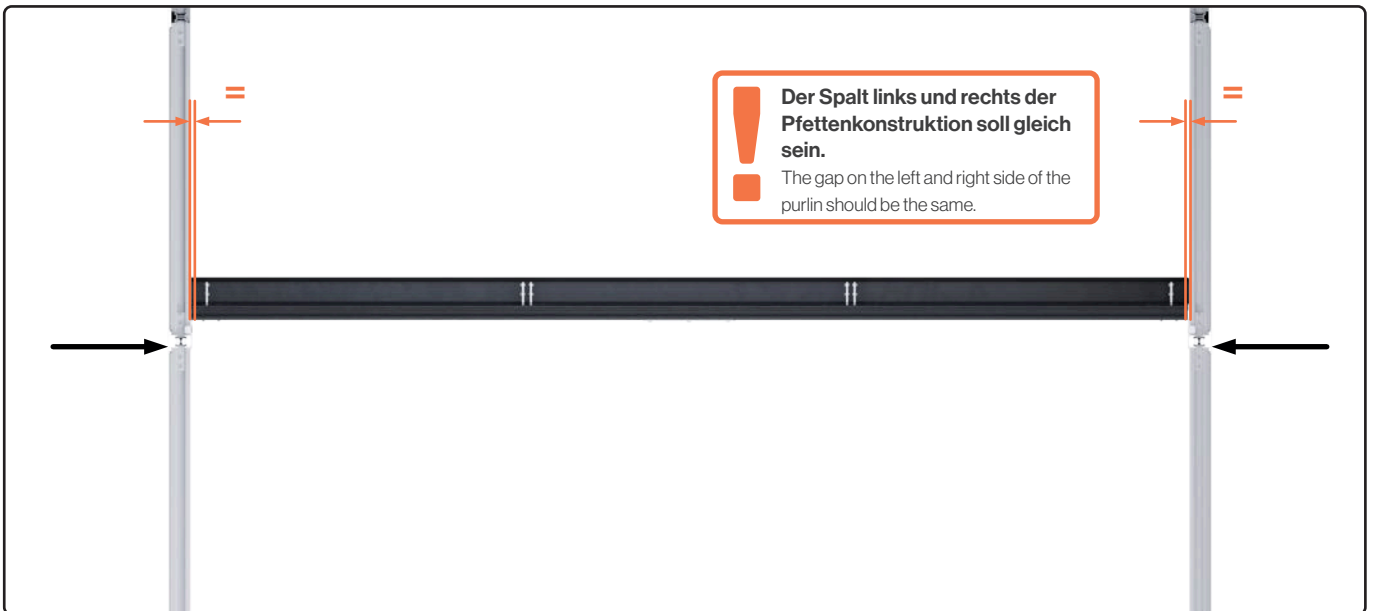
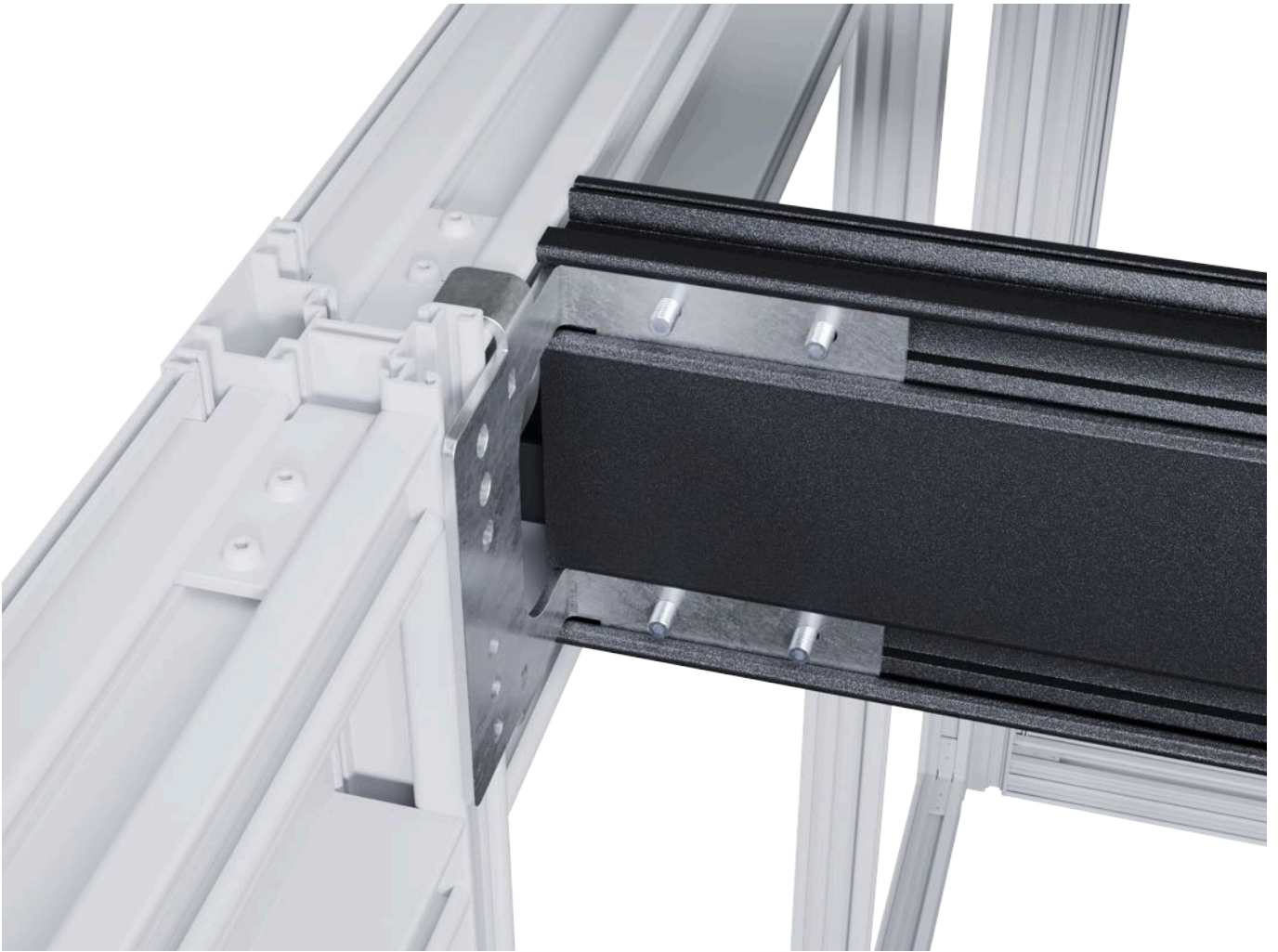
Assembly Y-roof

Y00 - Übersicht Y-Dach



Y01 - Montage Pfette

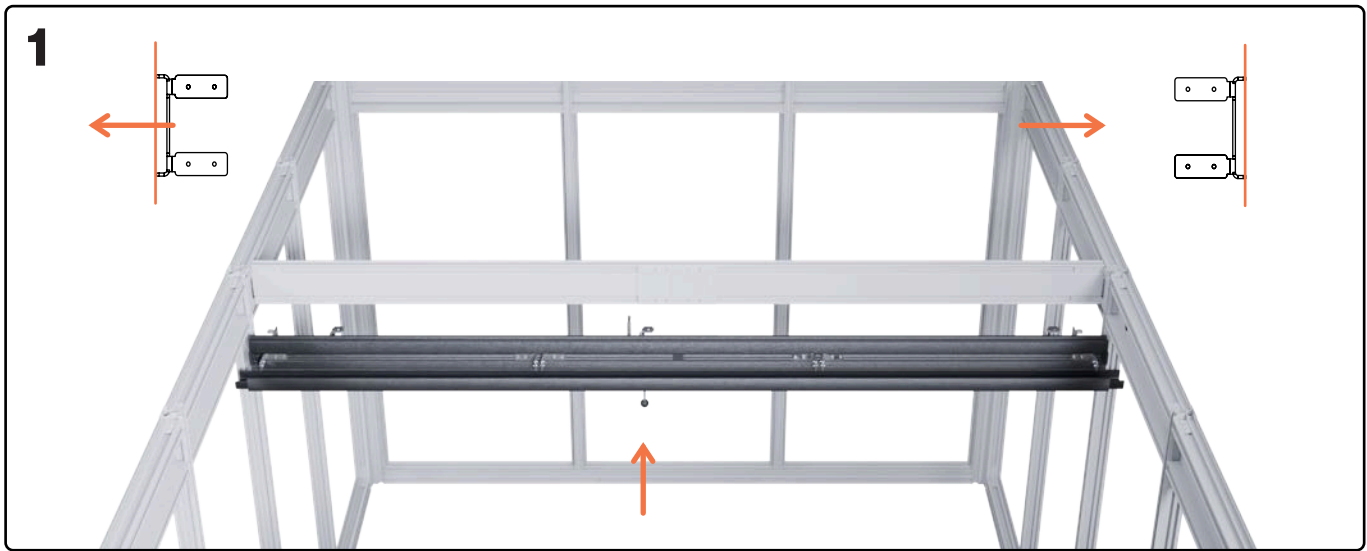
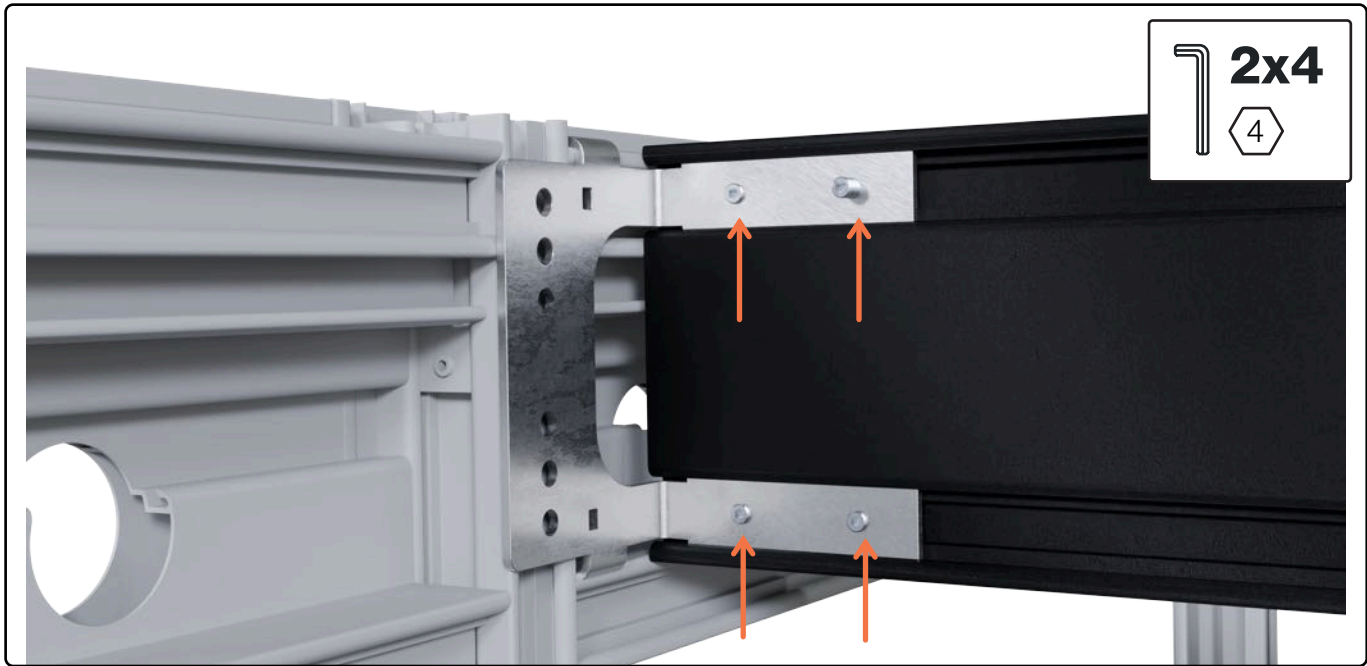


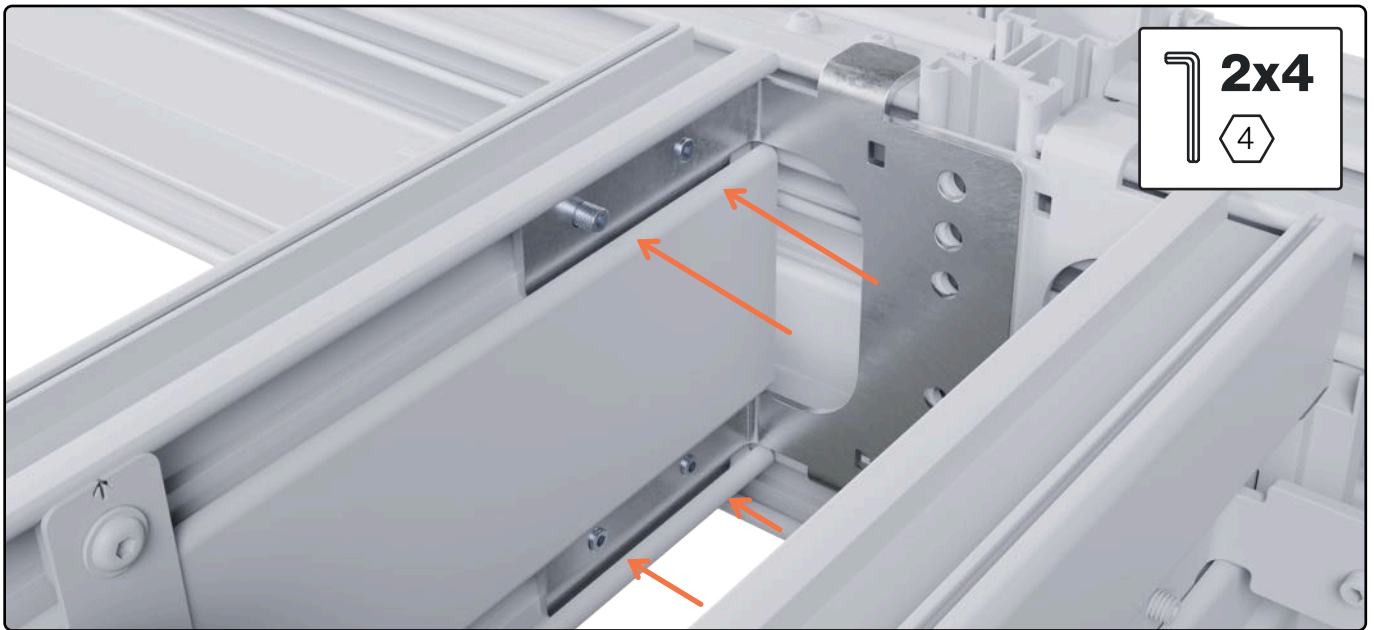
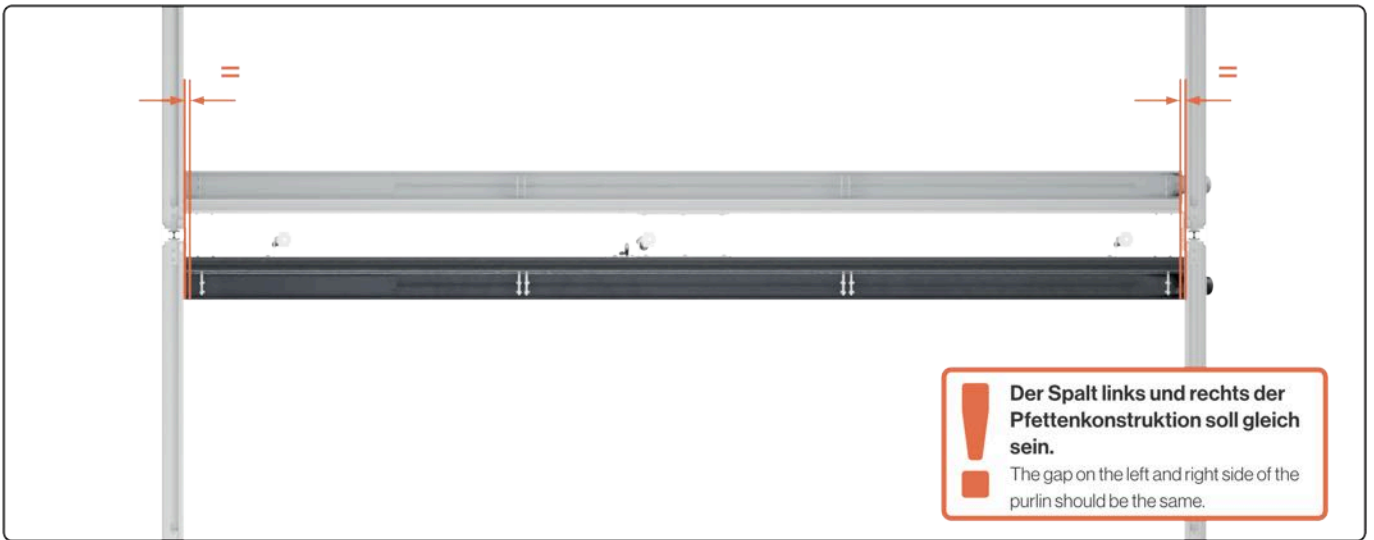


Kontrollmaße

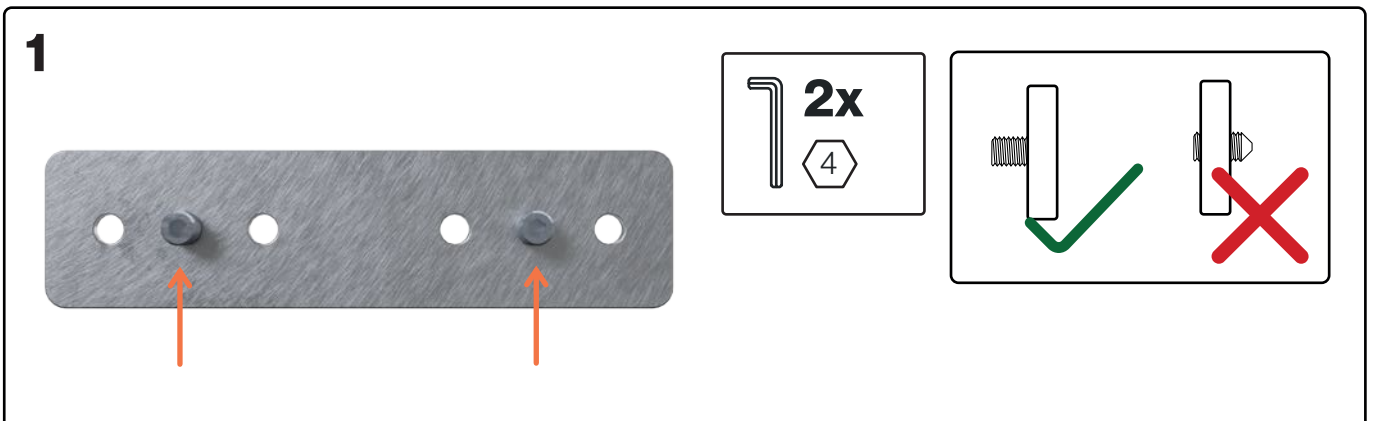
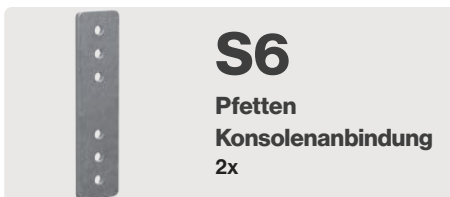
check dimensions

2.1	2.2	3.2	4.2	5.2	4.1	4.3	4.4	5.4
1284mm	2338mm	3390mm	4440mm	5495mm	1284mm	3390mm	4440mm	5495mm



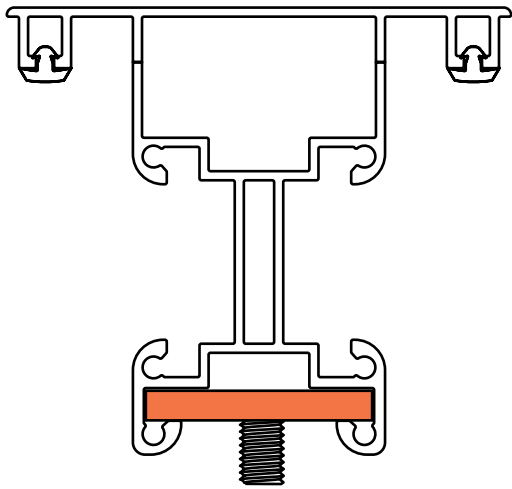
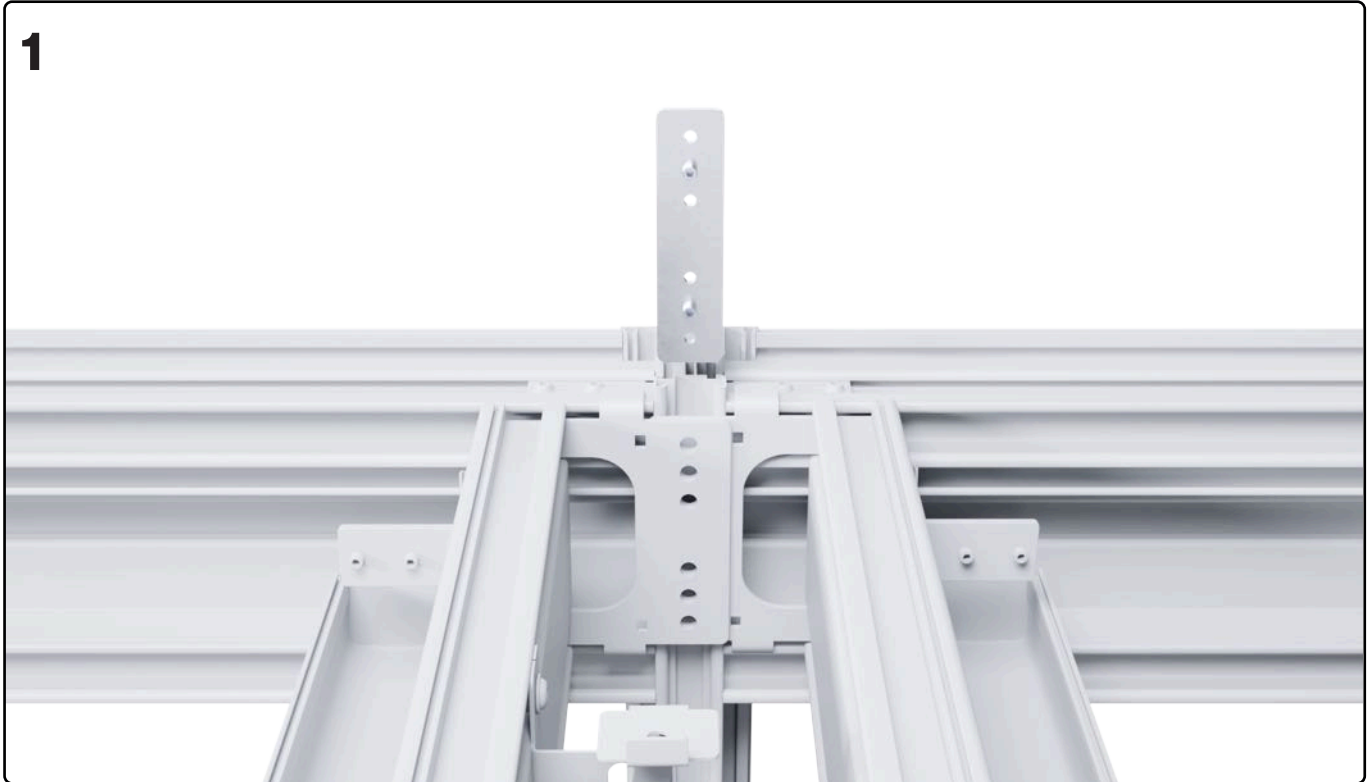


Y02 - Vorbereitung Pfetten Konsolenanbindung



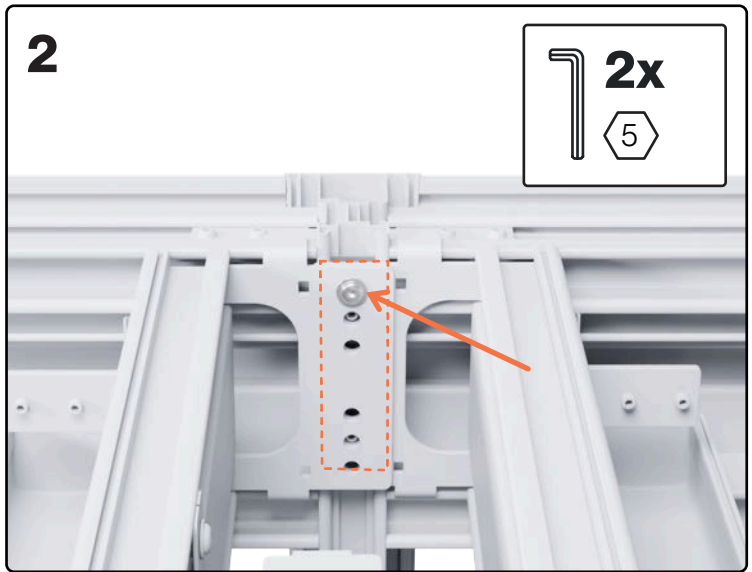
Y03 - Befestigung Pfetten

1

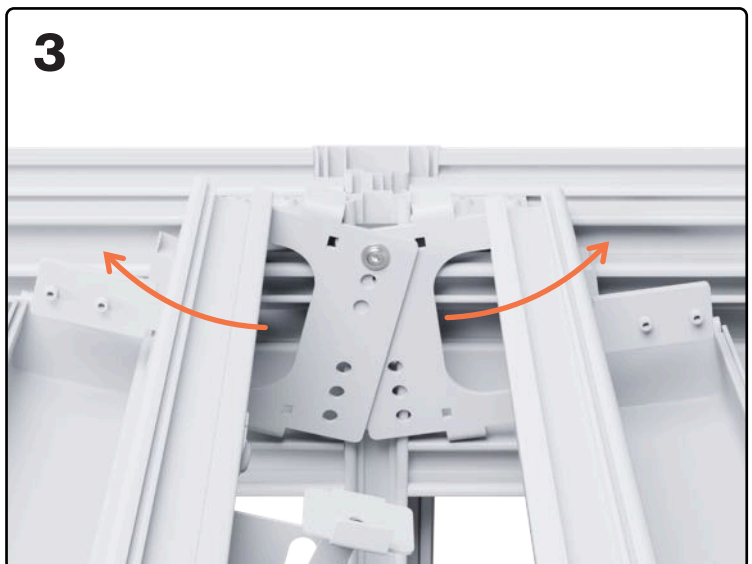


2

2x
5

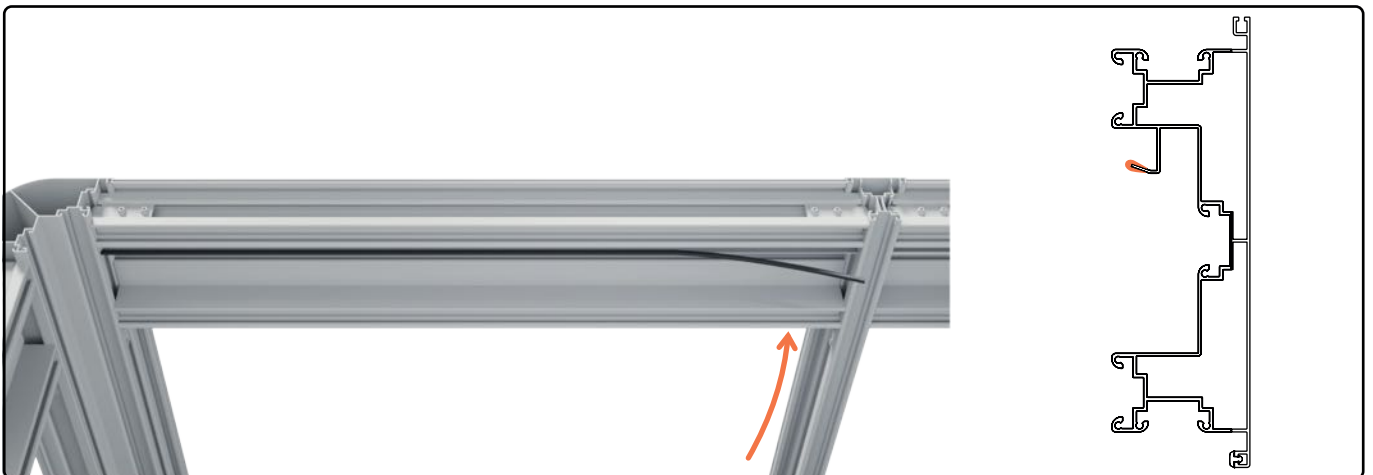
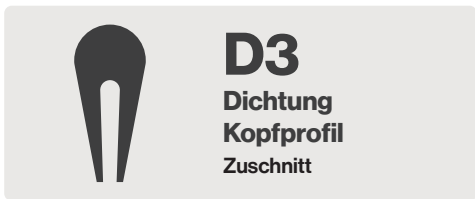
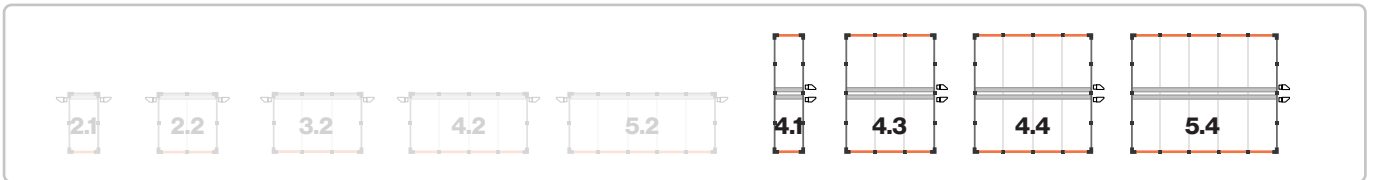


3

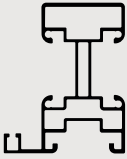



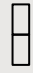




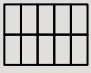
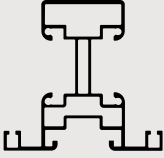



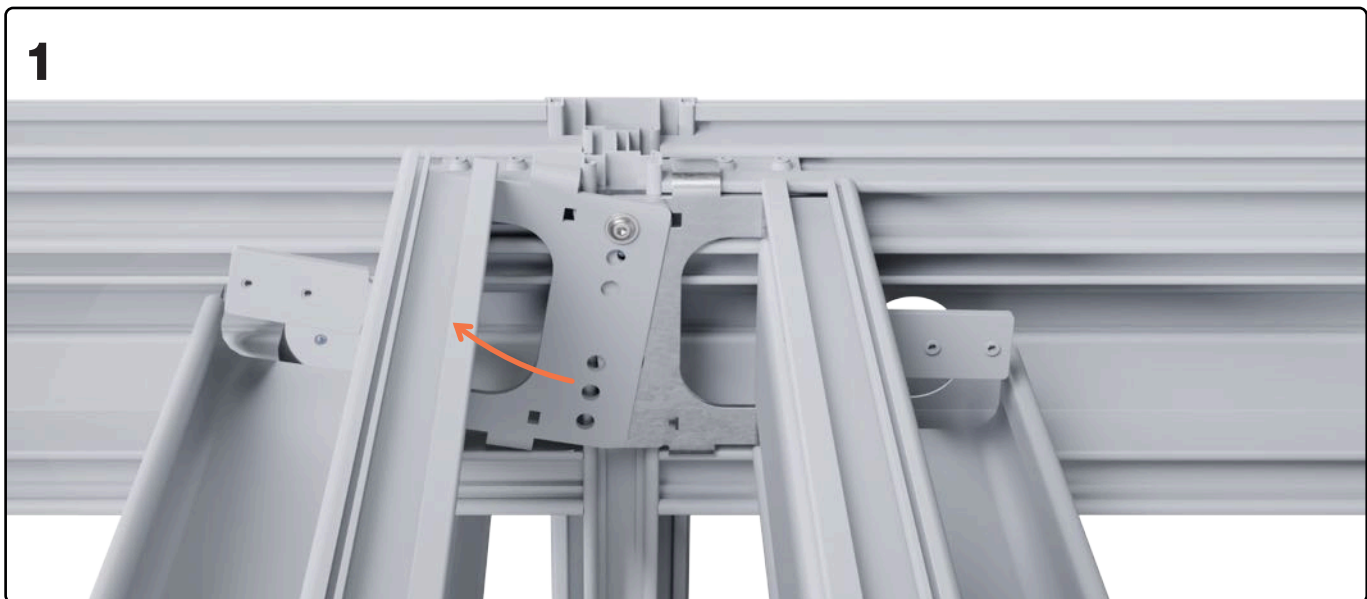
Die 2 Pfettenteile sollten drehbar bleiben.
The 2 purlin sections should remain rotatable.

Y05 - Dichtung Kopfprofil

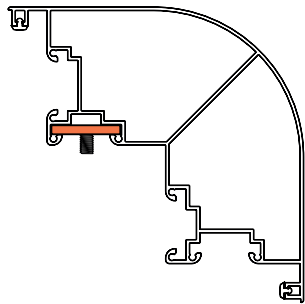
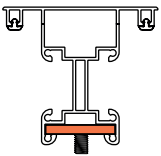
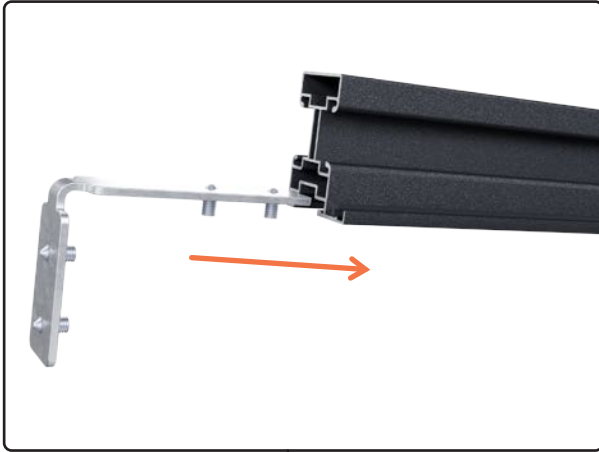


Y06 - Winkelverbinder Sparren

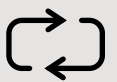
 <p>A10 Sparren außen</p>									
	2.1	2.2	3.2	4.1	4.2	4.3	4.4	5.2	5.4
	2x	2x	2x	4x	2x	4x	4x	2x	4x
 <p>A11 Sparren</p>	0x	1x	2x	0x	3x	4x	6x	4x	8x
		0x	1x	2x	0x	3x	4x	6x	4x
 <p>S7 Winkelverbinder Sparren 4mm</p>	2x	3x	4x	4x	5x	8x	10x	6x	12x
		2x	3x	4x	4x	5x	8x	10x	6x



2



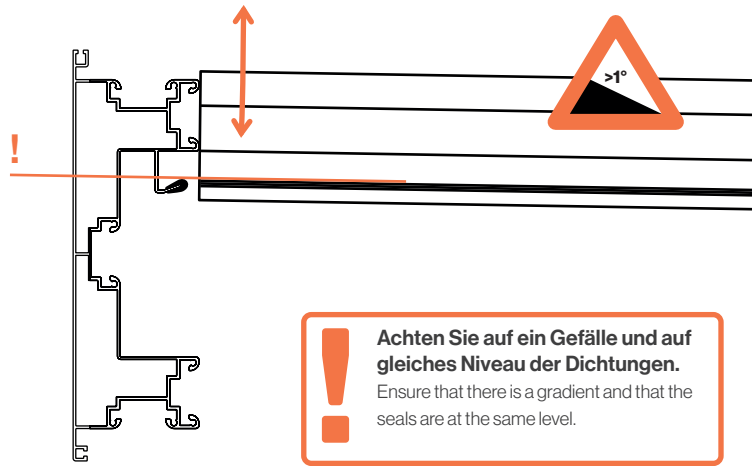
wiederholen
repeat



3

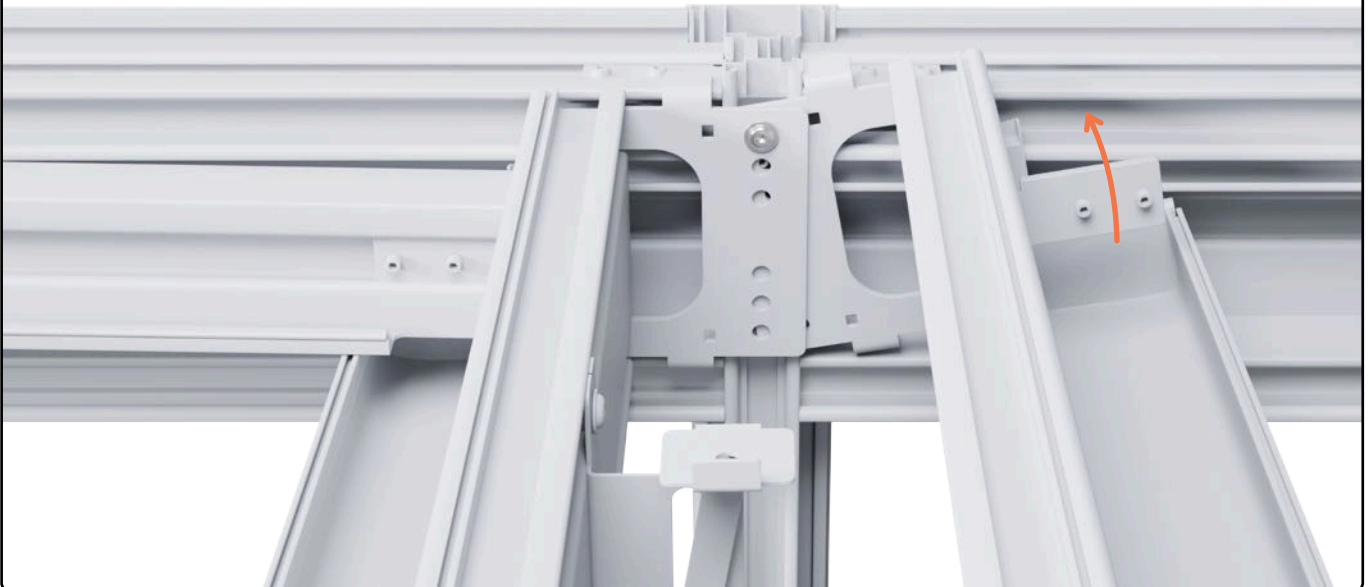


4

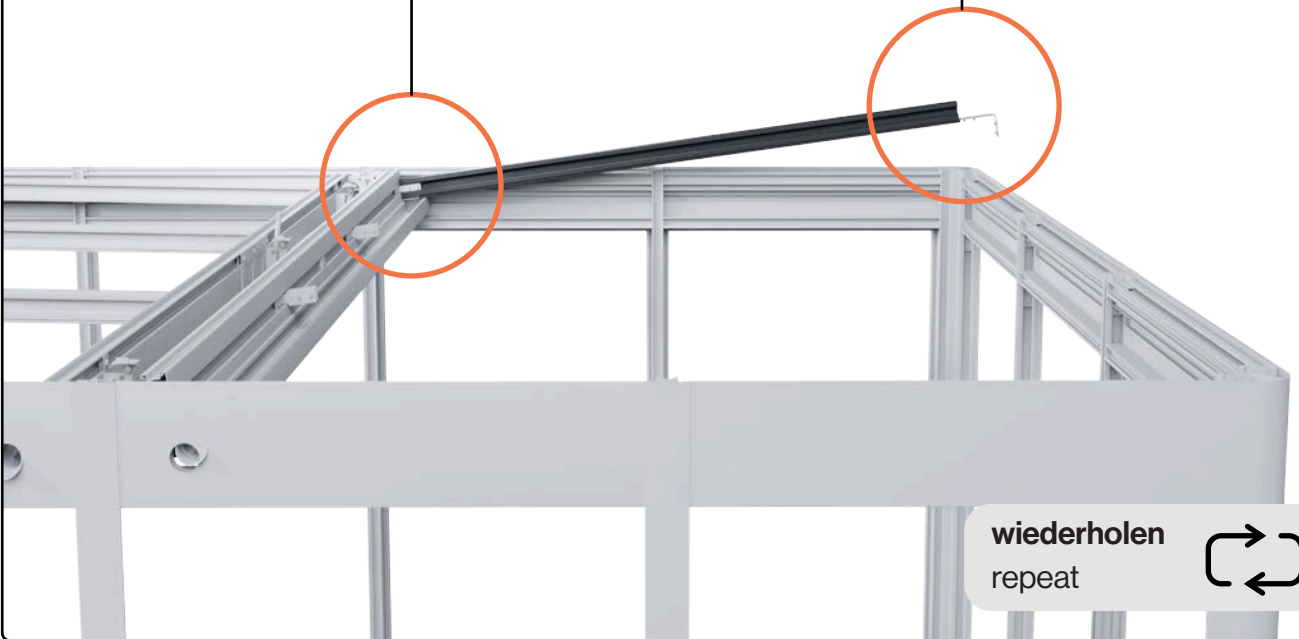
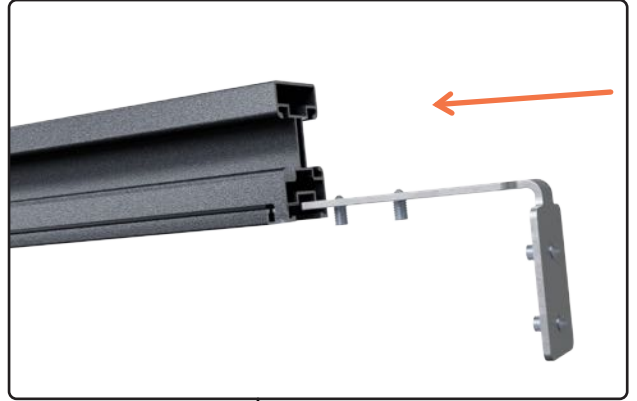


! Achten Sie auf ein Gefälle und auf gleiches Niveau der Dichtungen.
Ensure that there is a gradient and that the seals are at the same level.

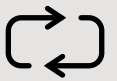
5



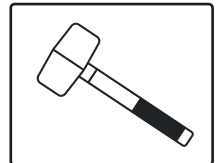
6



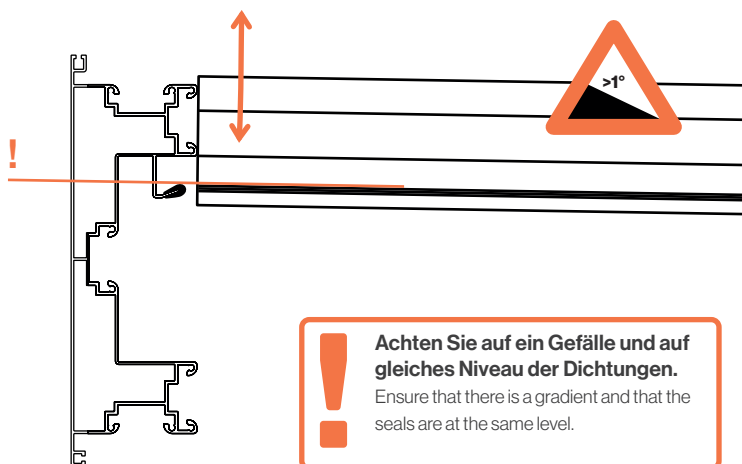
wiederholen
repeat



7

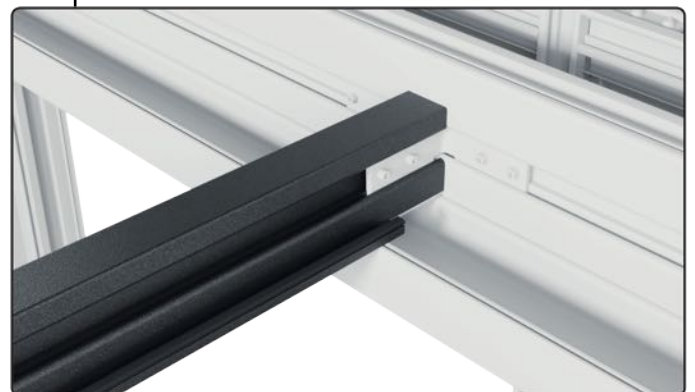
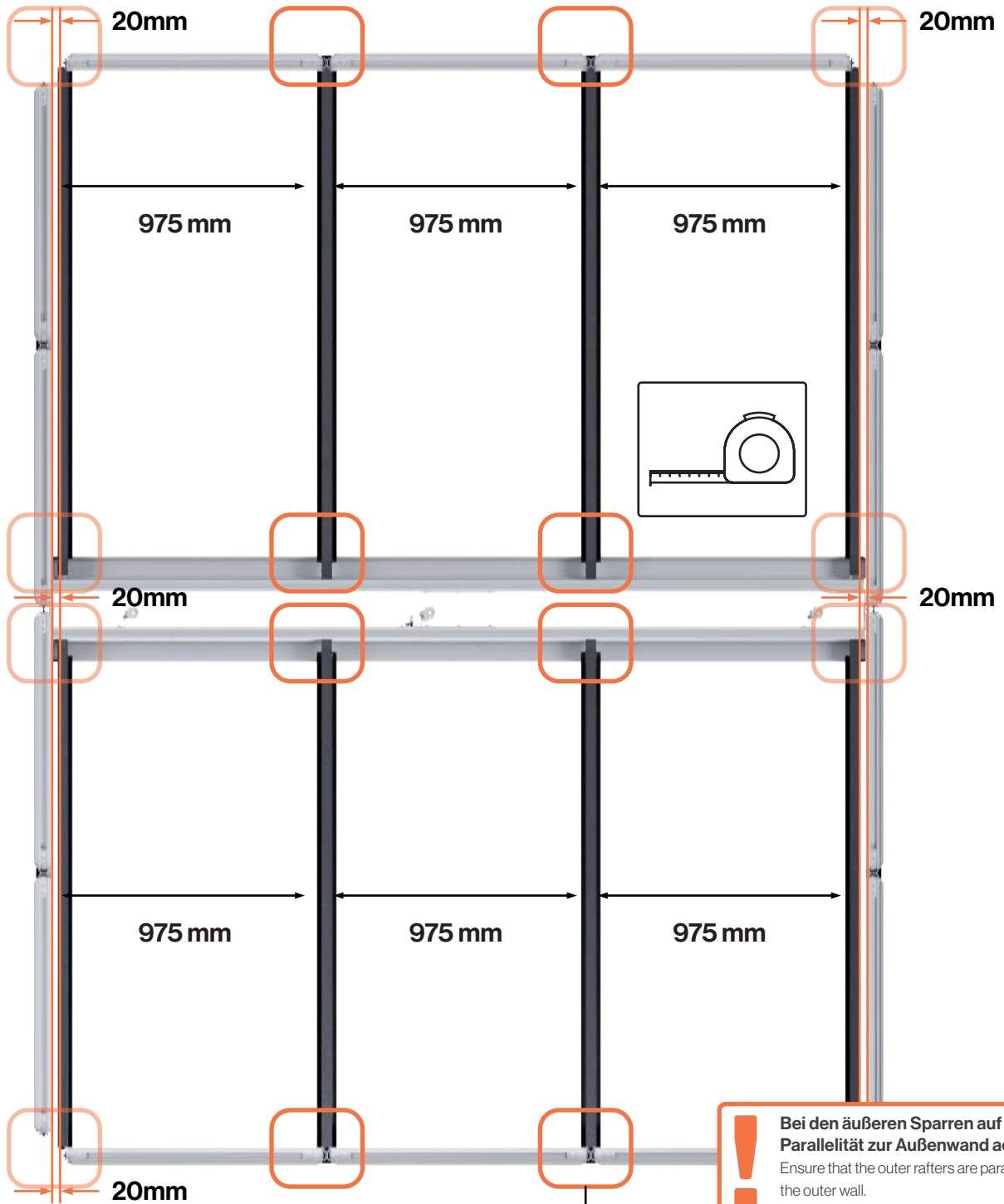


8



! Achten Sie auf ein Gefälle und auf gleiches Niveau der Dichtungen.
Ensure that there is a gradient and that the seals are at the same level.

Y07 - Sparren einrichten



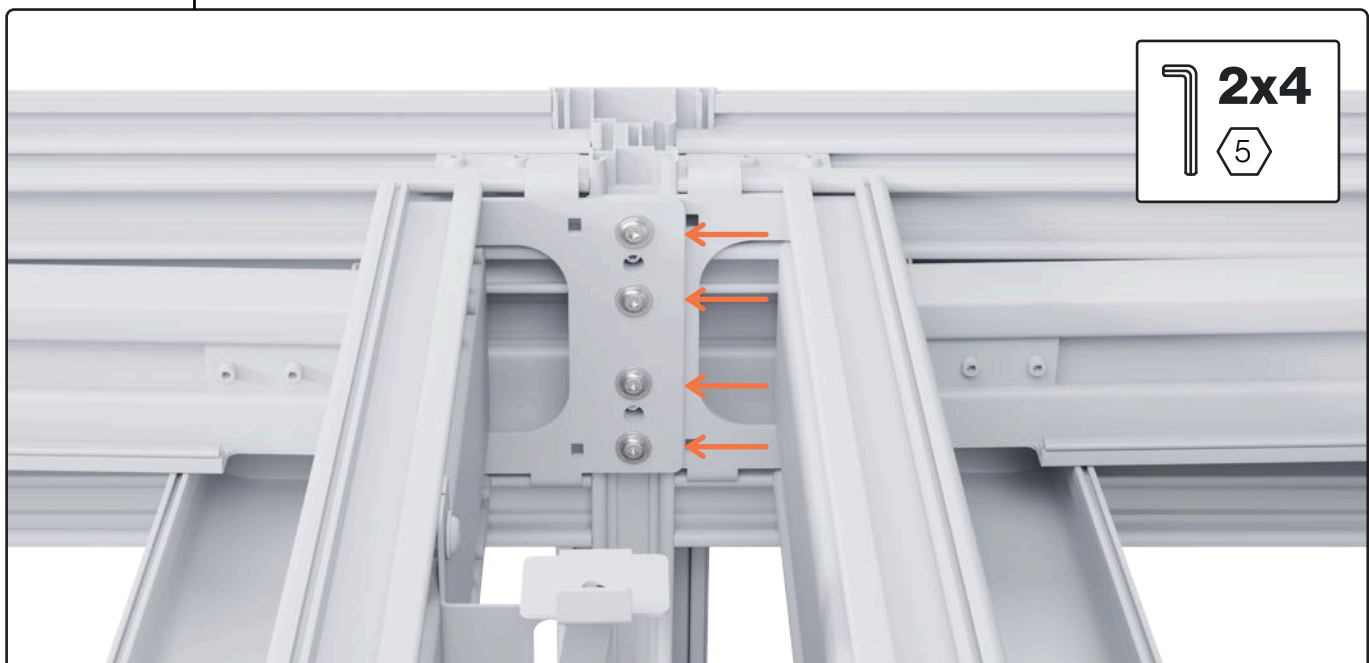
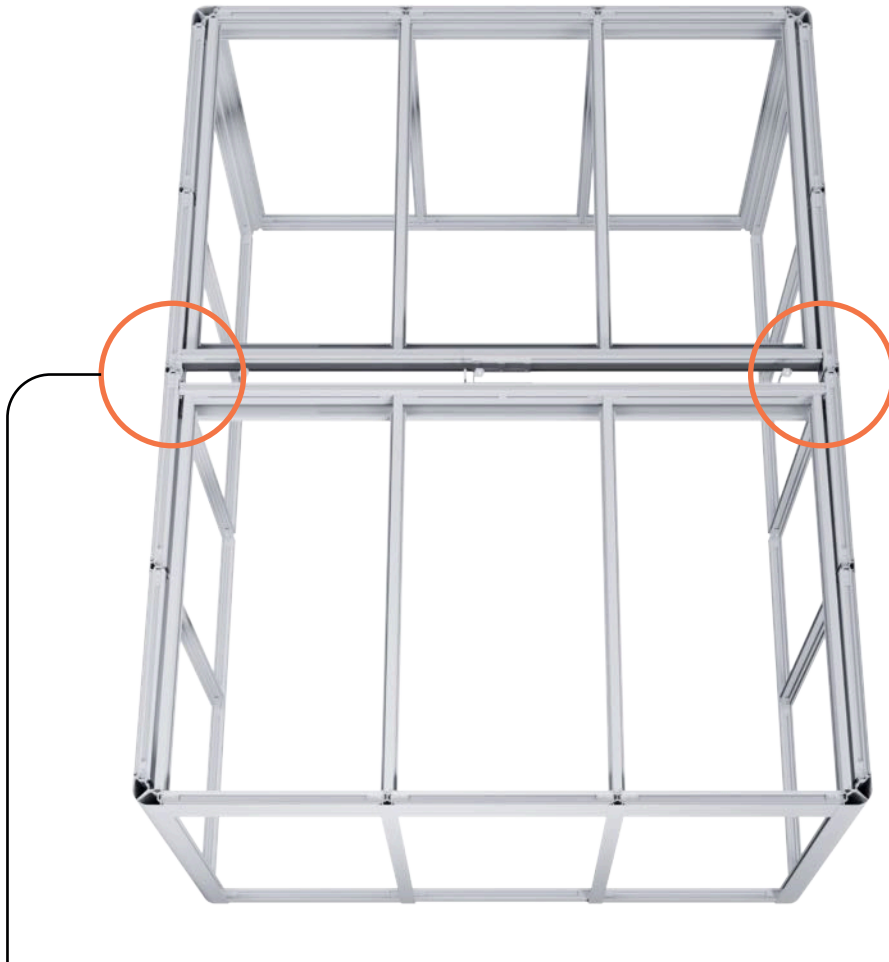
Y08 - Befestigung Pfettenkonsole



M8x20

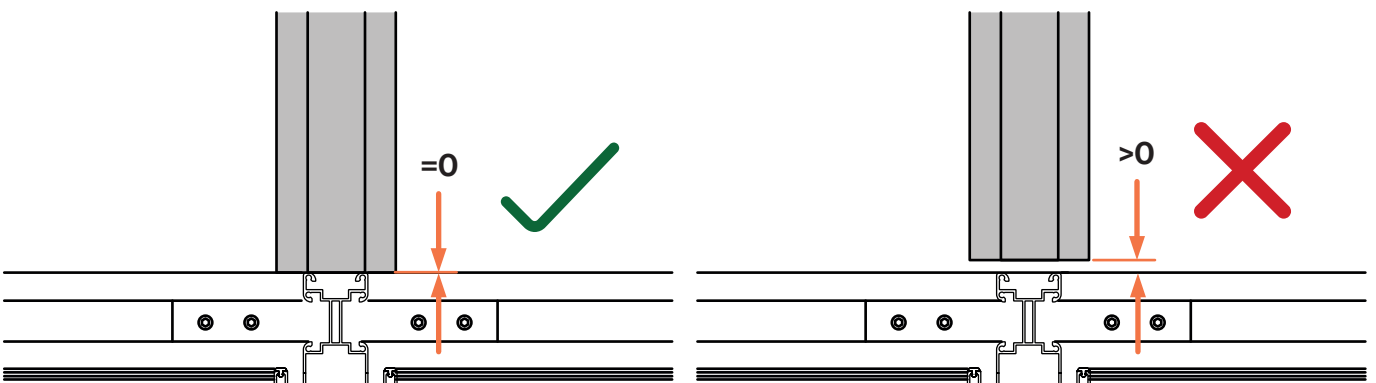
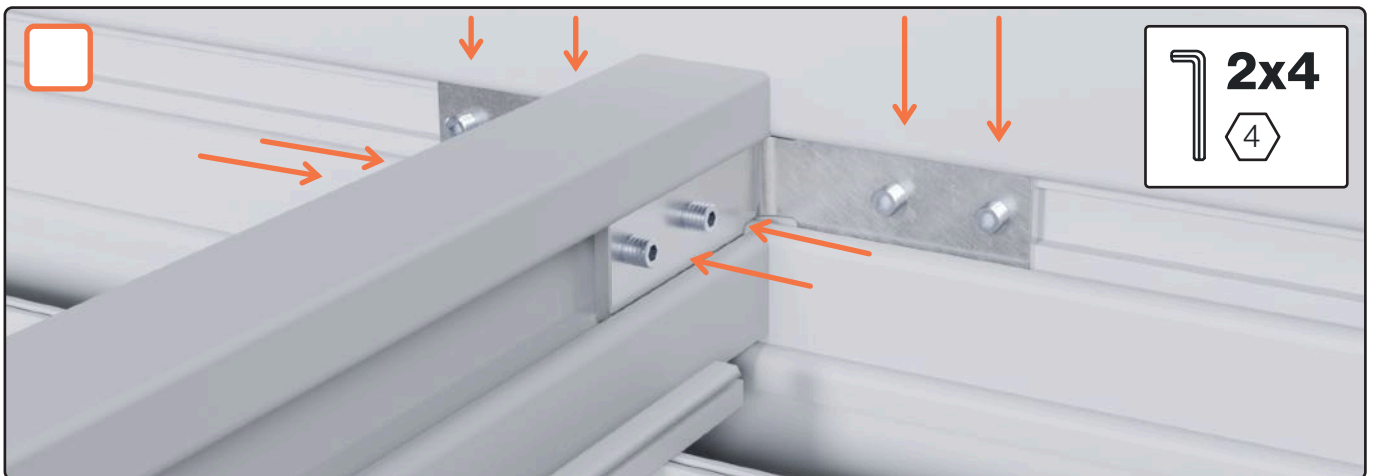
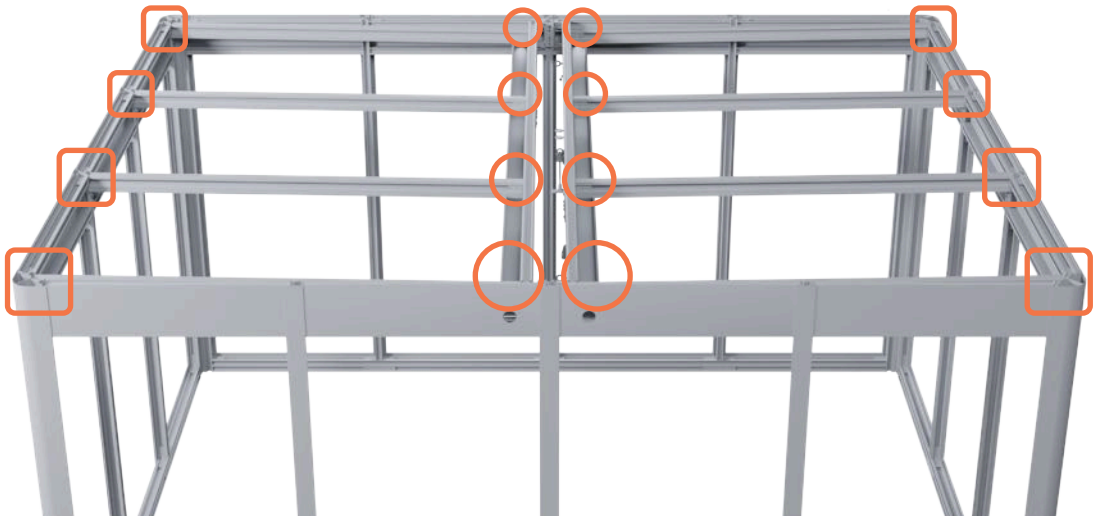
Breitflanschschraube lang

6x



2x4
5

Y09 - Winkelverbinder Sparren



Y04 - Speier Montage



K2

Speier

2x



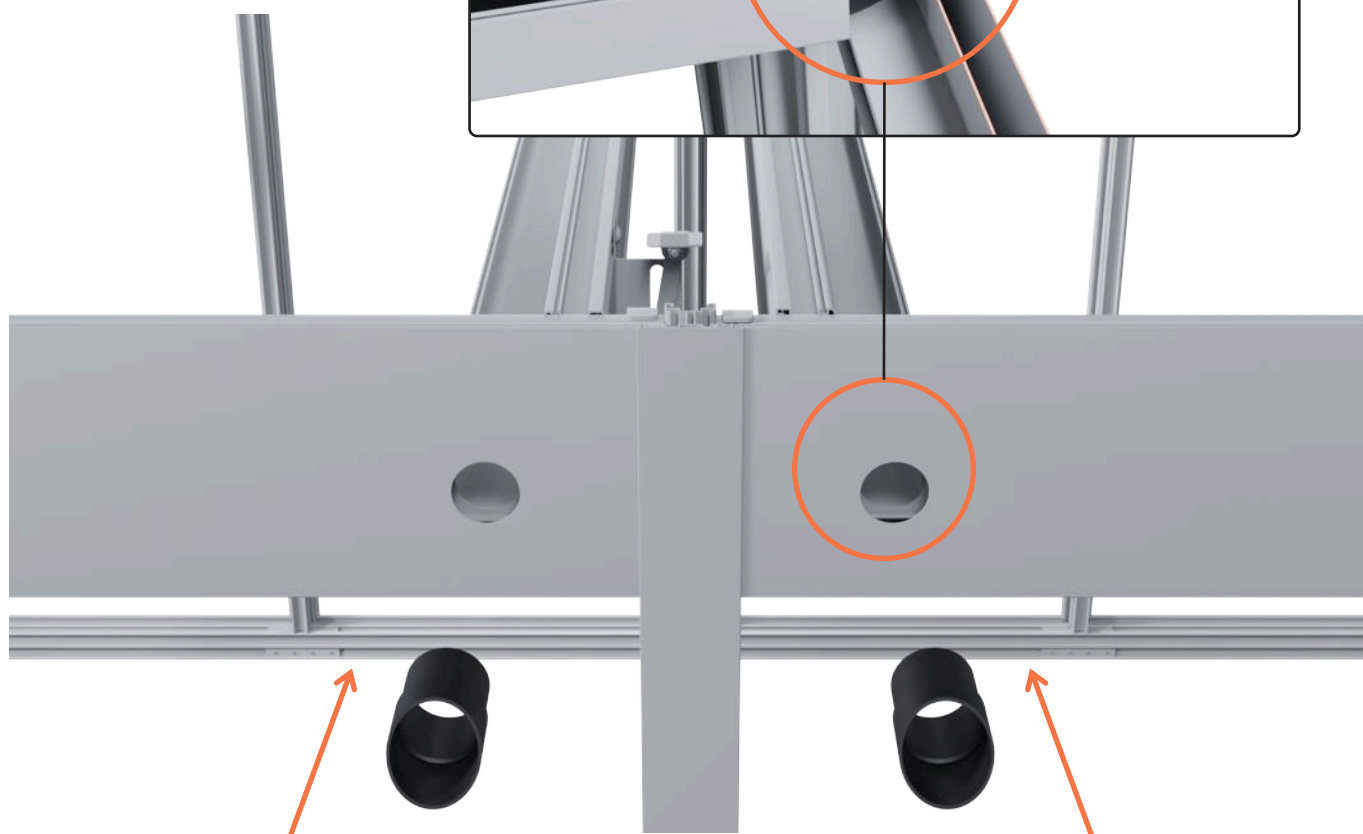
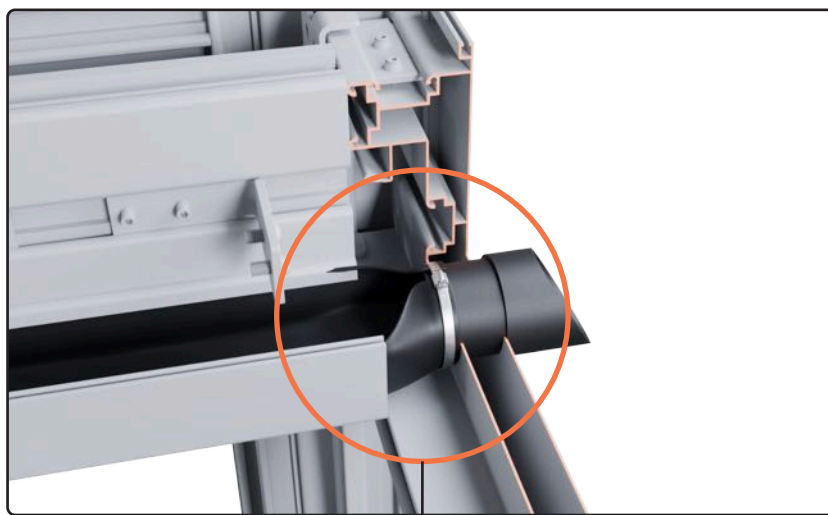
SC

Schelle

2x

Die EPDM-Folien werden mit den Schellen außen an den Speiern befestigt. Es ist darauf zu achten, dass der Verschluss der Schelle gut zugänglich ist.

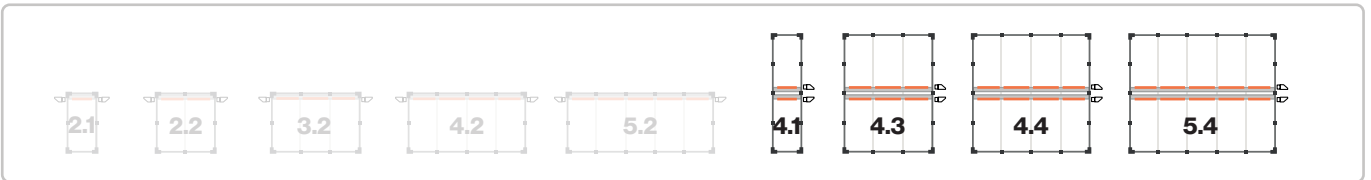

The EPDM foils are attached to the outside of the spouts using the clamps. It is important to ensure that the closure of the clamp is easily accessible.



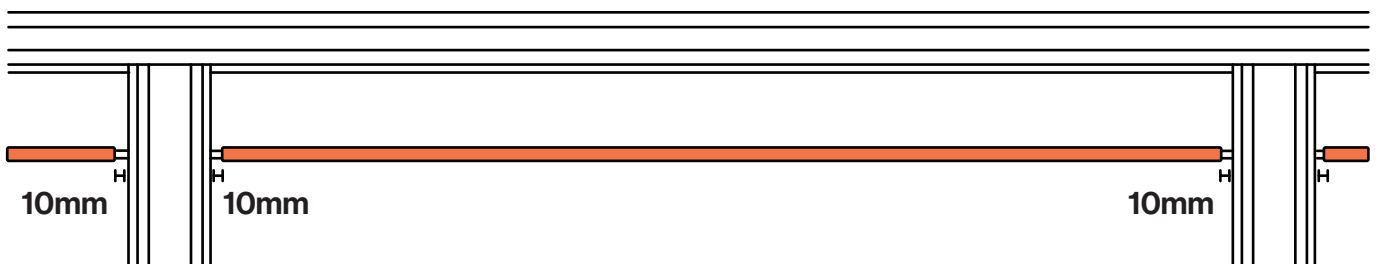
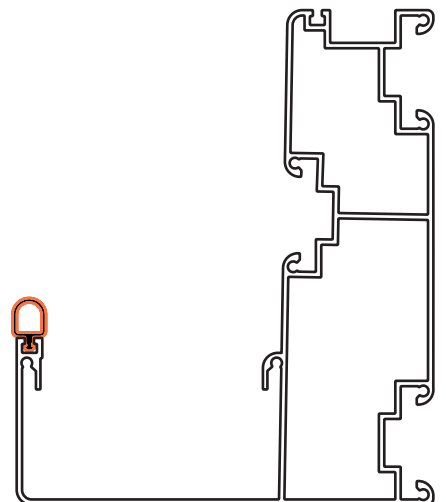
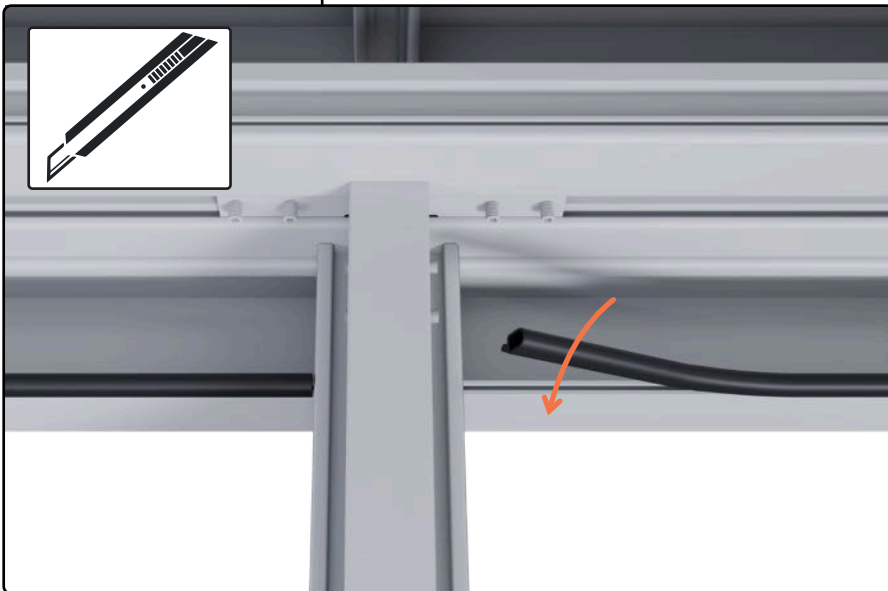
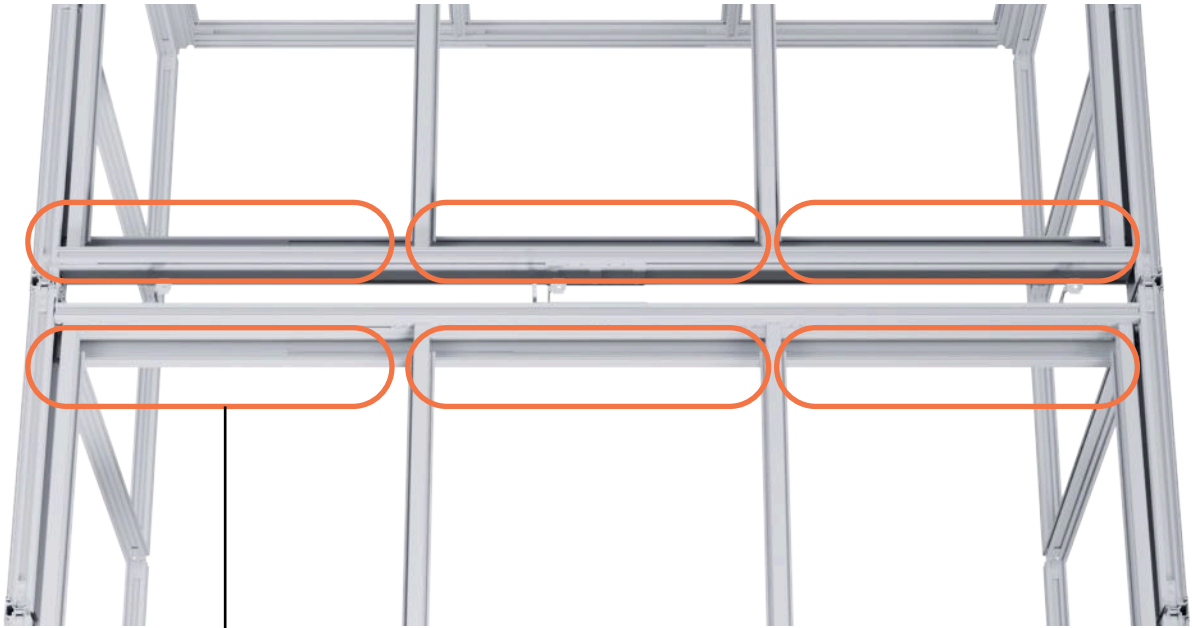
Wenn ein Regenfallrohr konfiguriert wurde finden Sie die Montageanleitung dazu auf Seite 87.

If a rainwater downpipe has been configured, you will find the installation instructions on page 87.

Y10 - Montage Dichtungen

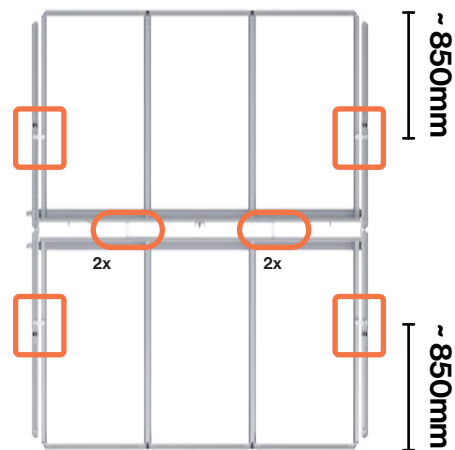
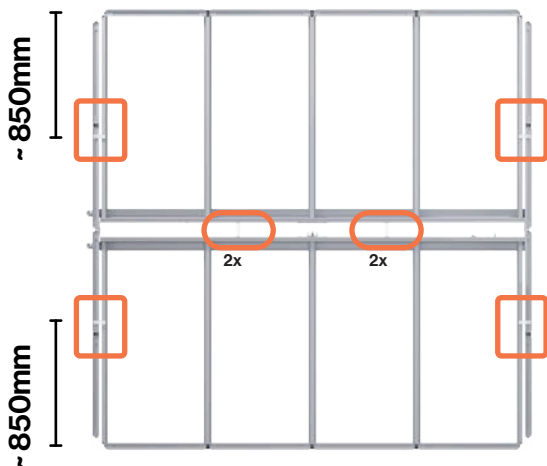
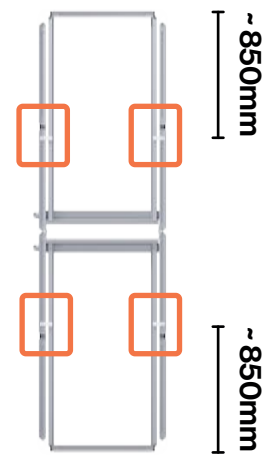
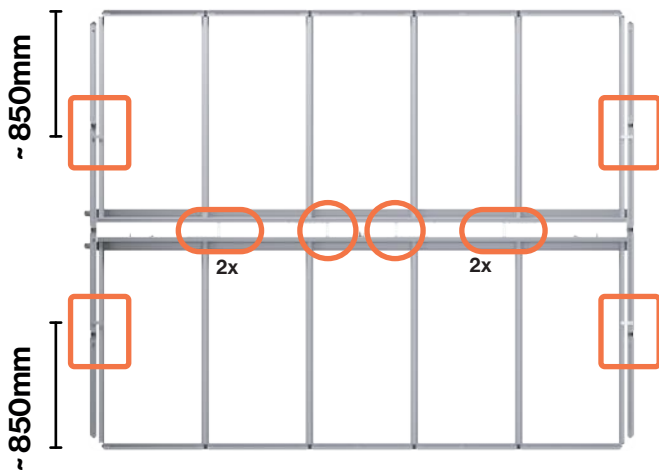



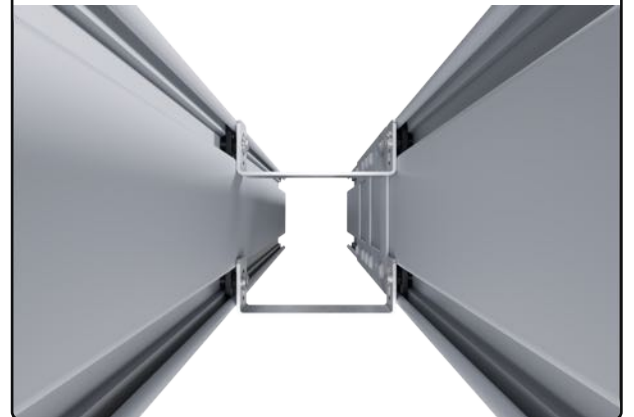
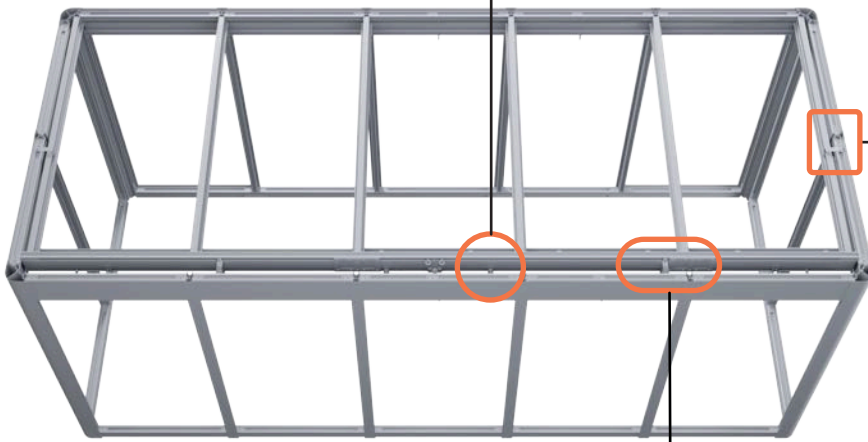
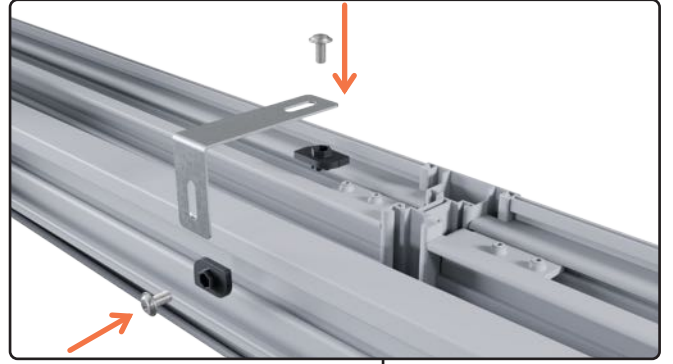
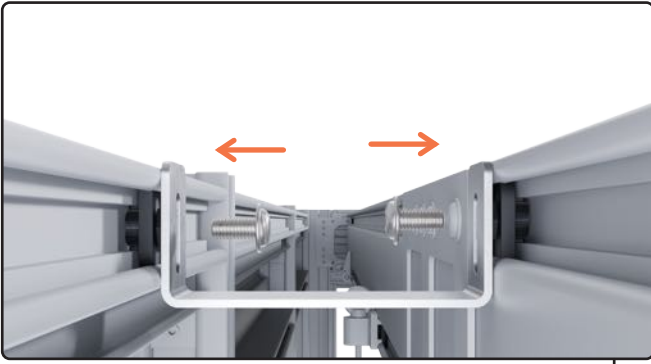
D1
Schlauchdichtung
1000 mm



Y11 - Versteifungswinkel

 <p>S11 Versteifungswinkel Sparren</p>	 2.1	 2.2	 3.2	 4.1	 4.2	 4.3	 4.4	 5.2	 5.4
	2x	2x	2x	4x	2x	4x	4x	2x	4x
 <p>S12 Versteifungswinkel Pfette PD</p>	0x	3x	3x	0x	3x	6x	6x	3x	6x
	0x	3x	3x	0x	3x	6x	6x	3x	6x
 <p>K4 Nutstein M8</p>	4x	10x	10x	20x	10x	20x	20x	10x	20x
	4x	10x	10x	20x	10x	20x	20x	10x	20x
 <p>M8x16 Breitflansch Schraube kurz</p>	4x	10x	10x	20x	10x	20x	20x	10x	20x
	4x	10x	10x	20x	10x	20x	20x	10x	20x









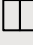






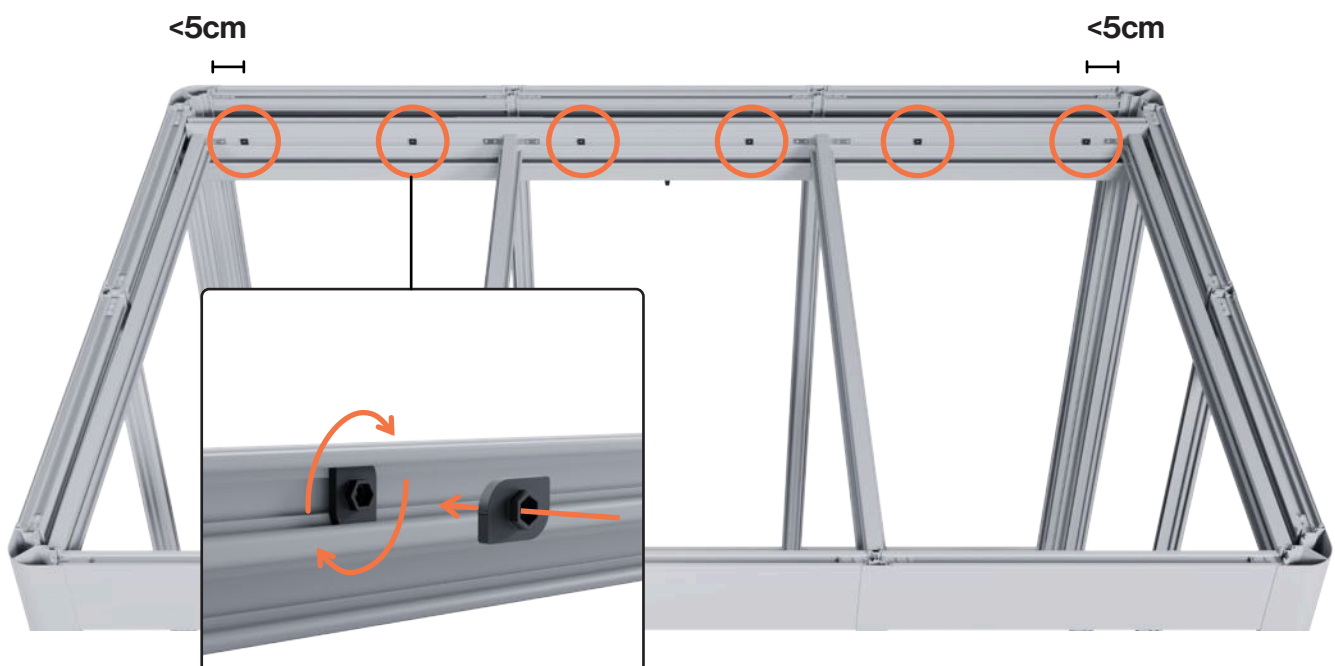
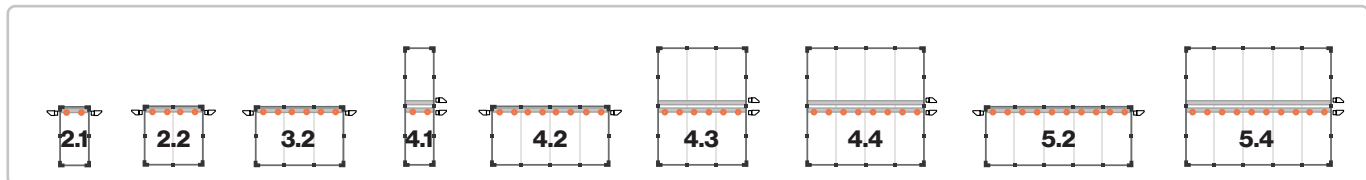


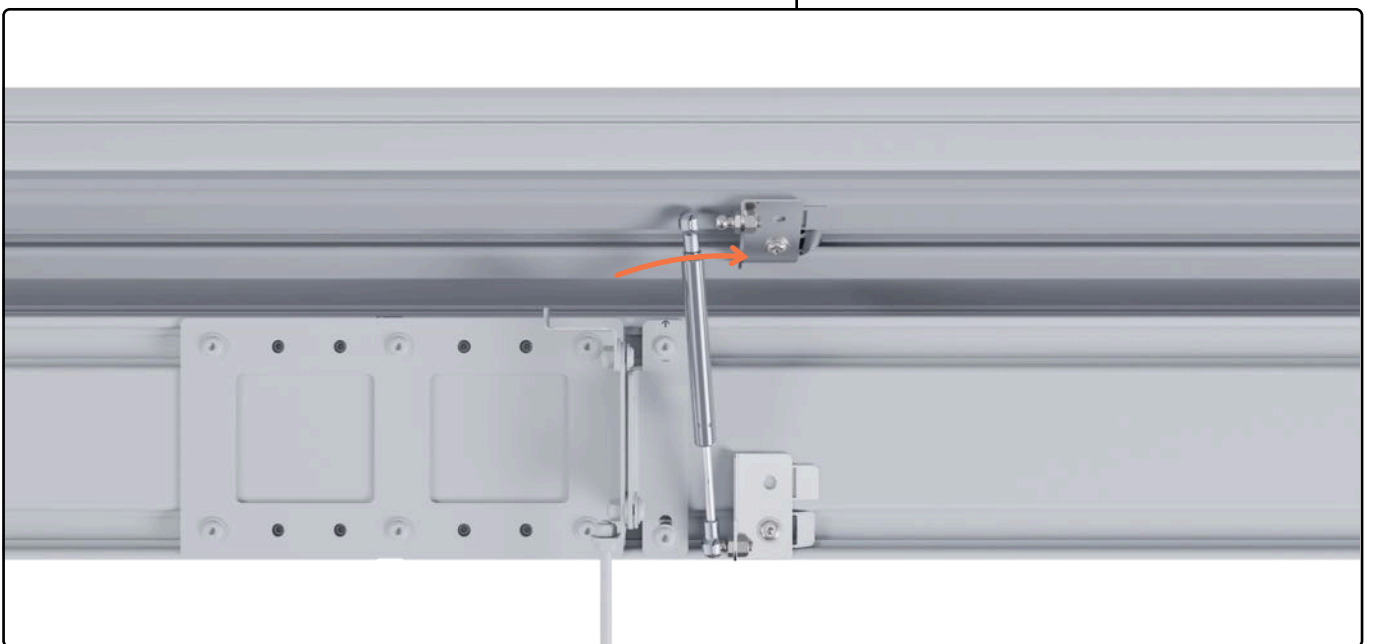
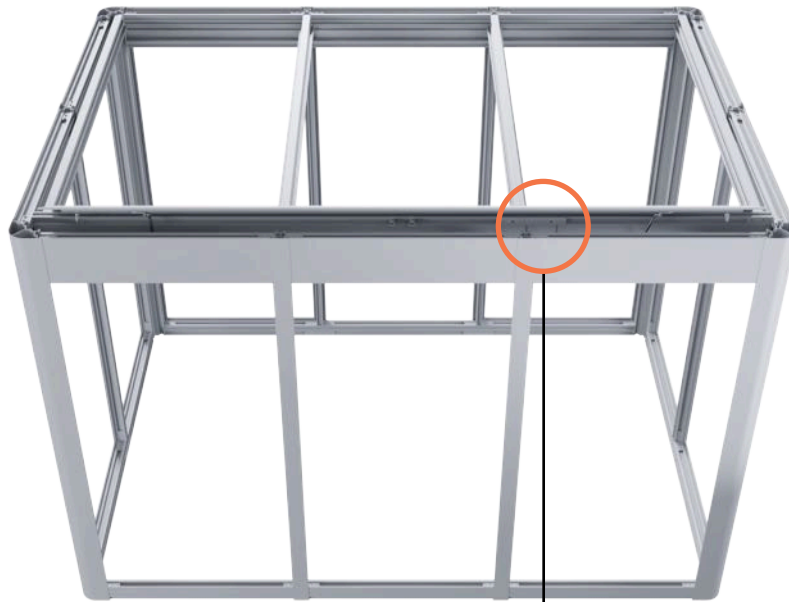
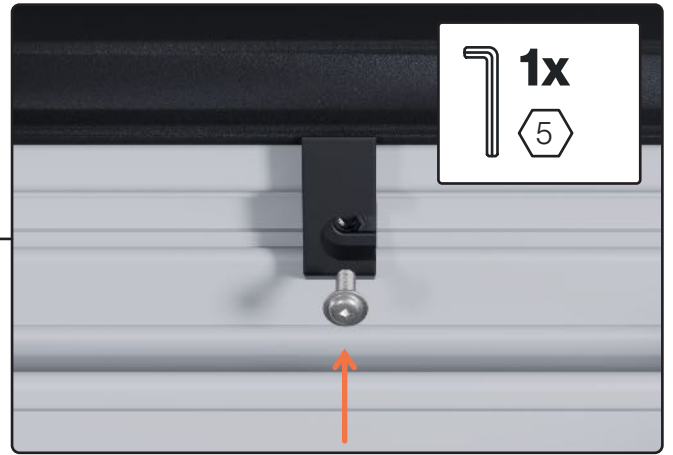
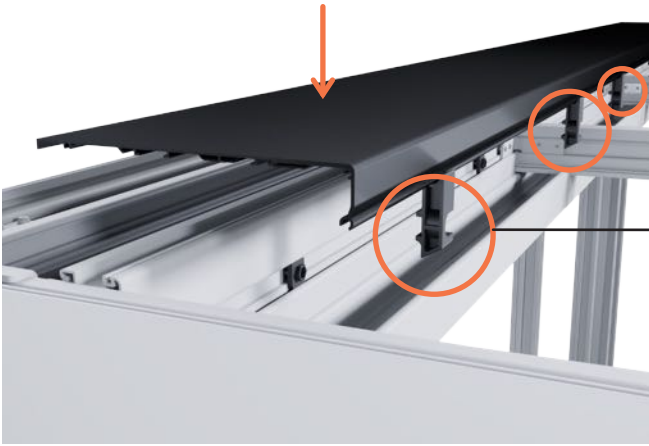
Montage Lüftungsdach

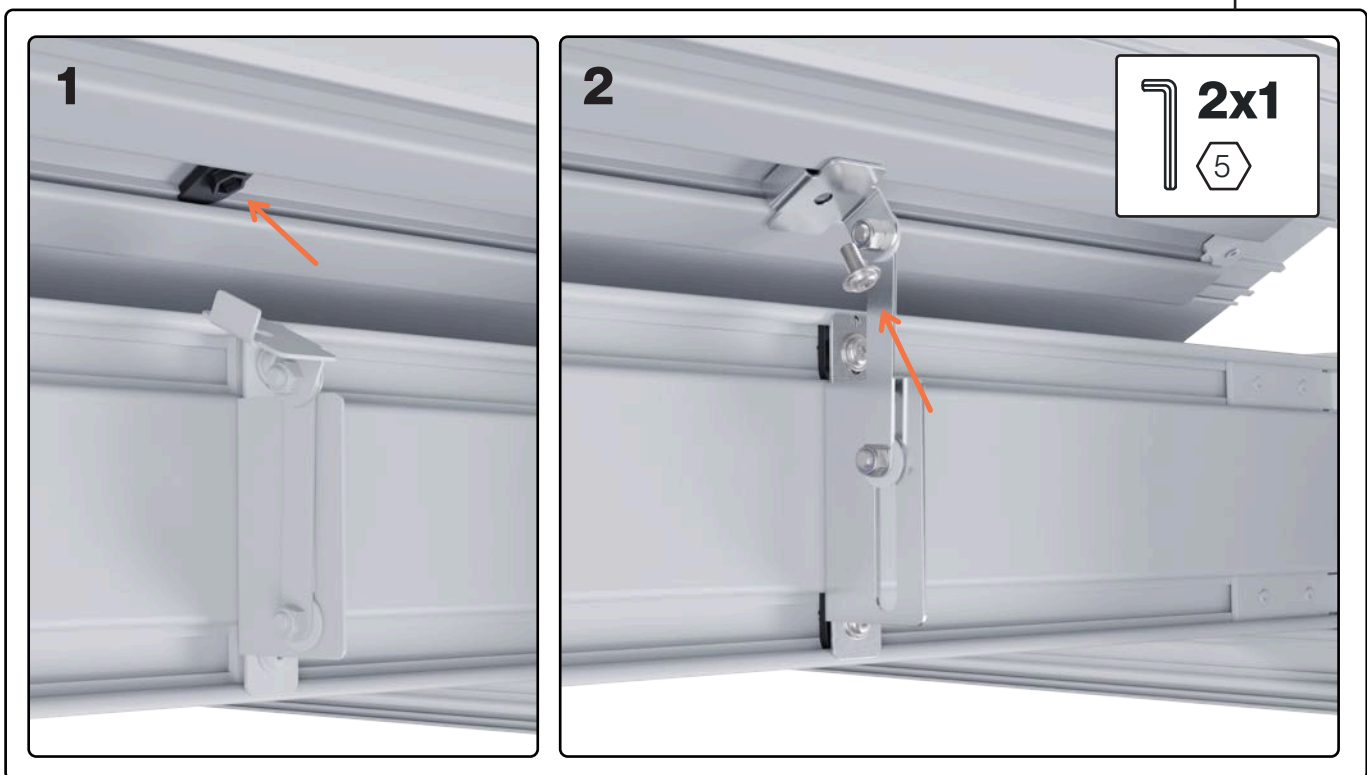
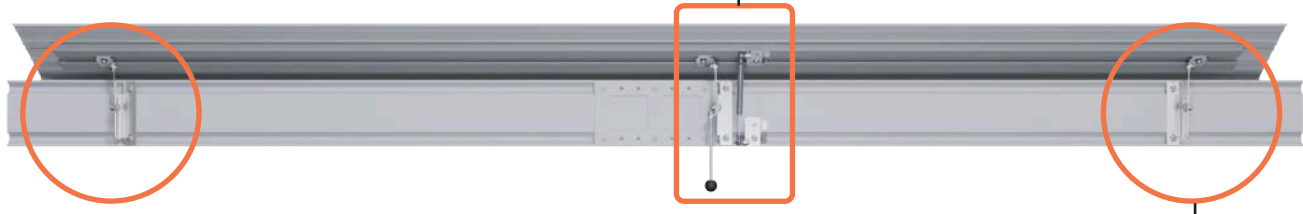
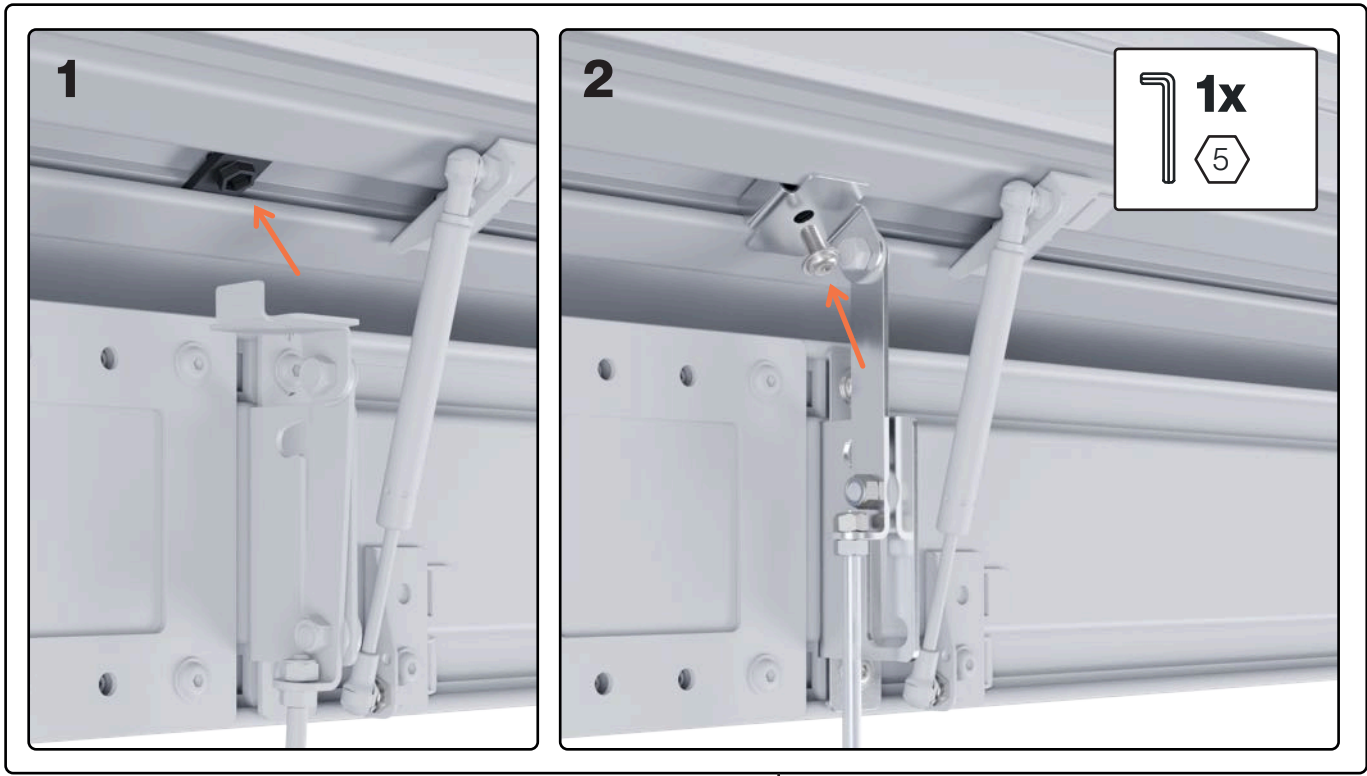
Assembly Ventilation roof

LD01 - Montage Nutsteine

 <p>K4 Nutstein</p>	 2.1	 2.2	 3.2	 4.1	 4.2	 4.3	 4.4	 5.2	 5.4
	5x	7x	9x	5x	11x	9x	11x	13x	13x
 <p>M8x20 Breitflansch Schraube lang</p>	2x	4x	6x	2x	8x	6x	8x	10x	10x
 <p>M8x16 Breitflansch Schraube kurz</p>	3x	3x	3x	3x	3x	3x	3x	3x	3x
 <p>Lüftungsdach (LM06 - Seite 73)</p>	1x	1x	1x	1x	1x	1x	1x	1x	1x





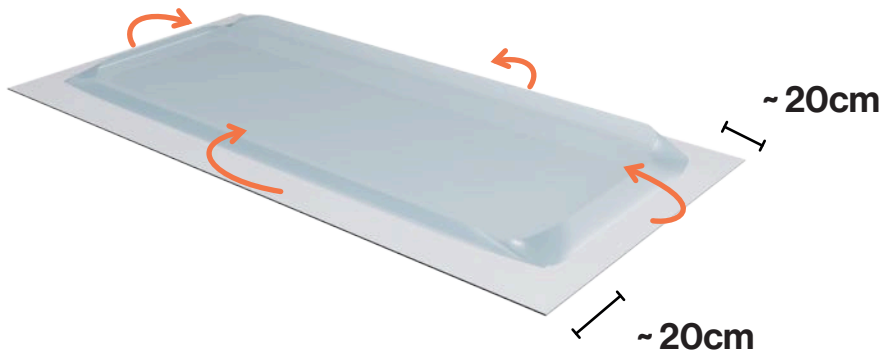
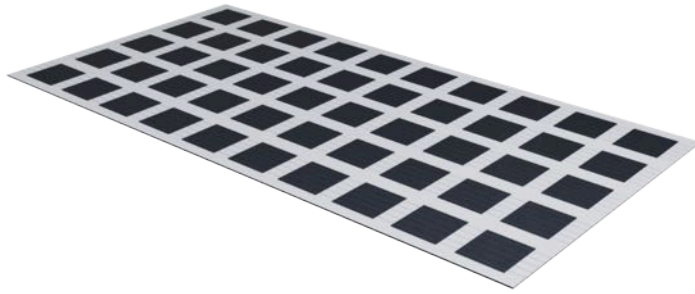


Füllungen

Fillings

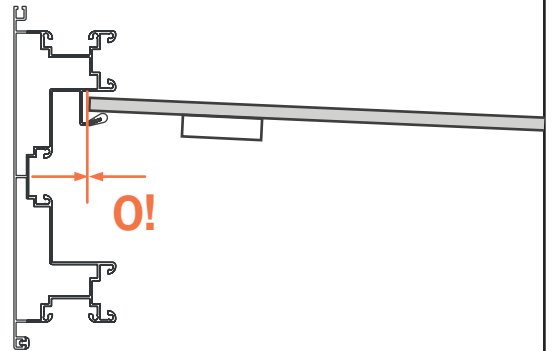
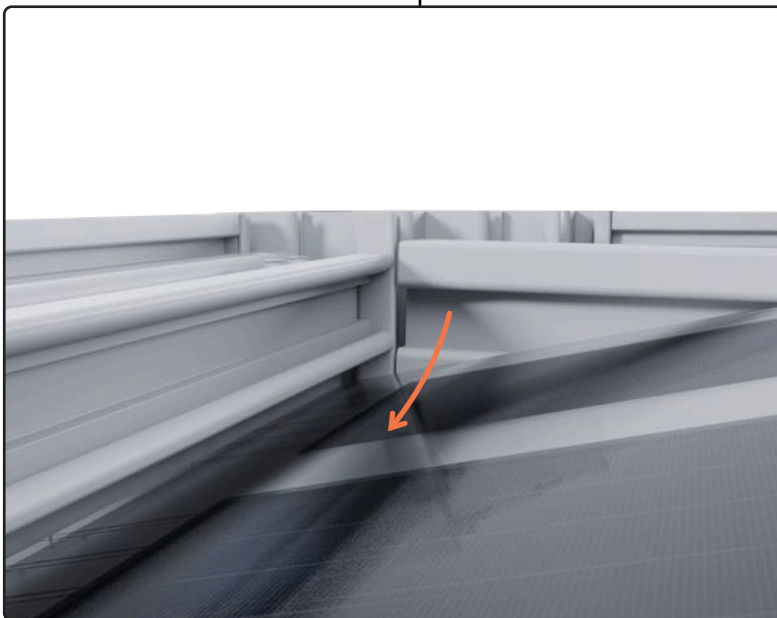
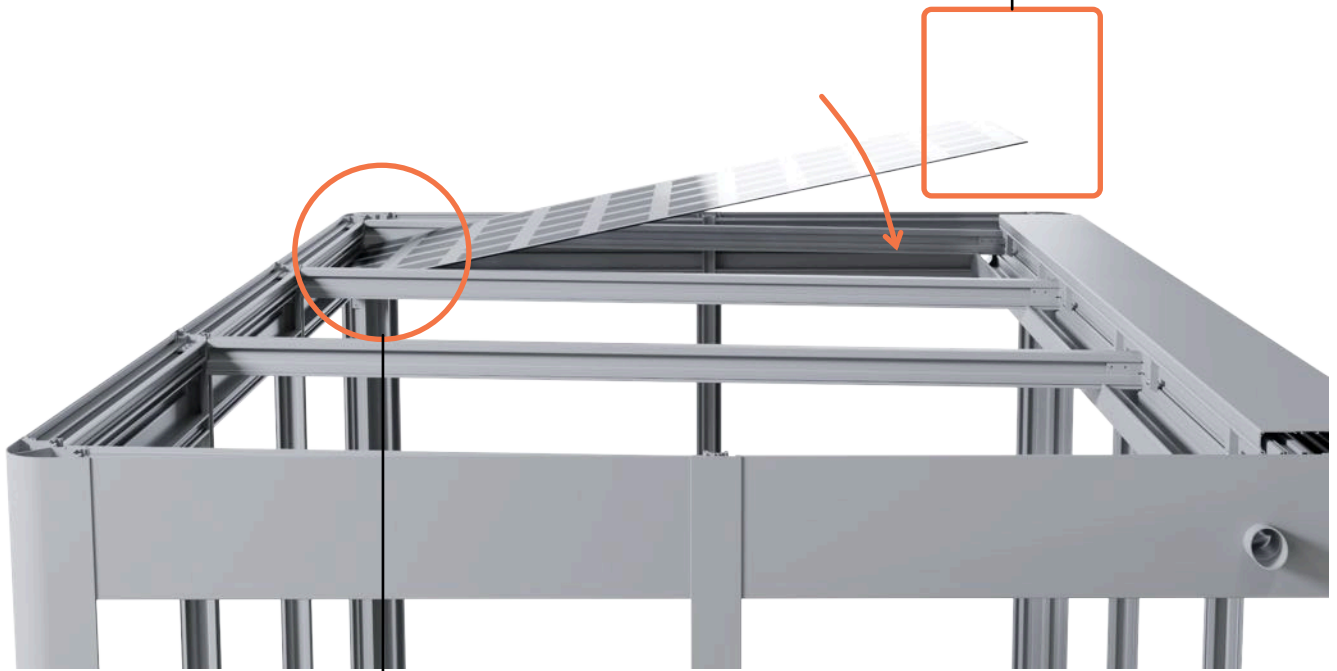
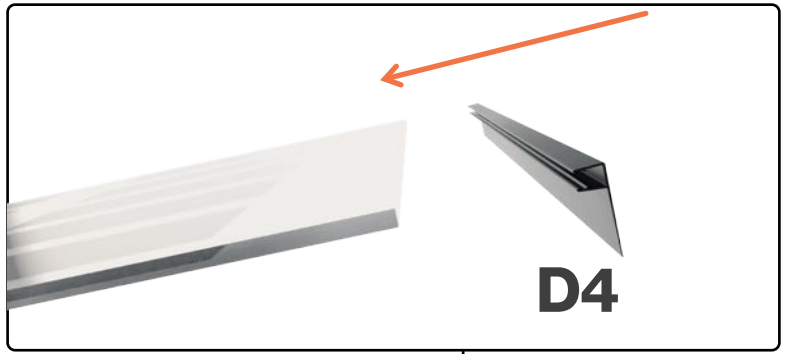


F01- Vorbereitung Füllung



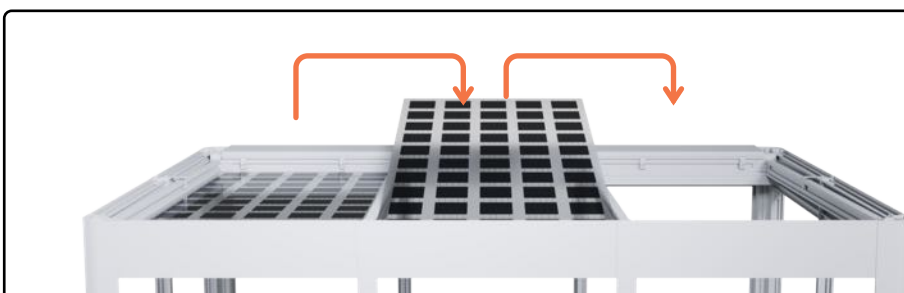
F02 - Dachfüllung

	<p>F Je nach Konfiguration: PV-Module, Acryl, Hohlkammer, ESG Füllungen</p>	<p>2.1</p>	<p>2.2</p>	<p>3.2</p>	<p>4.1</p>	<p>4.2</p>	<p>4.3</p>	<p>4.4</p>	<p>5.2</p>	<p>5.4</p>	1x	2x	3x	2x	4x	6x	8x	5x	10x
	<p>K5 Glasklipp</p>										13x	26x	39x	26x	52x	78x	104x	65x	130x
	<p>D4 Dichtung Dachfüllung</p>										13x	26x	39x	26x	52x	78x	104x	65x	130x

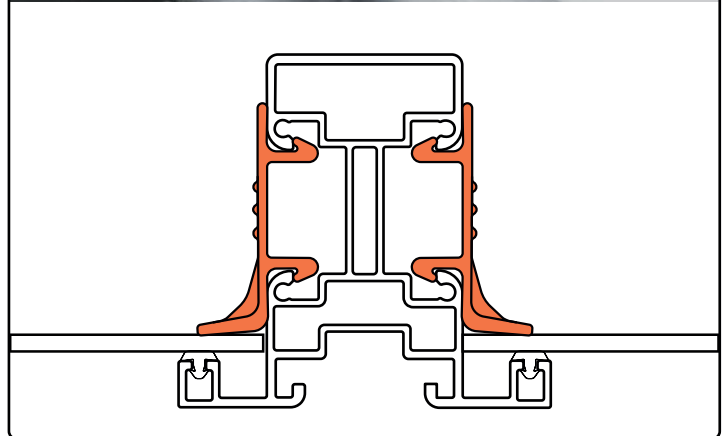
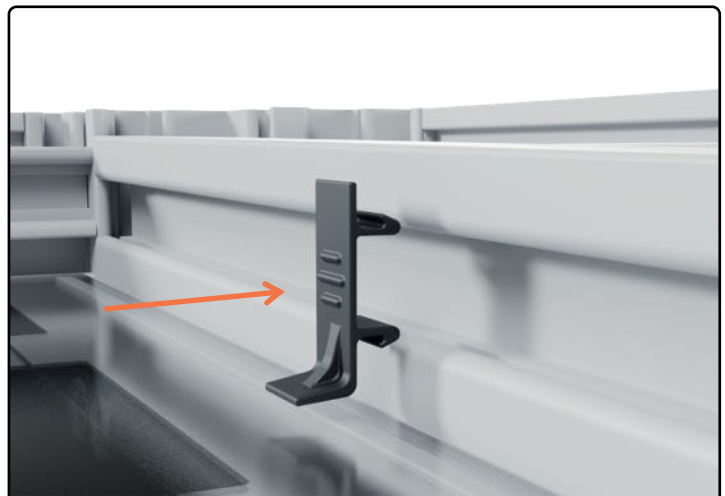
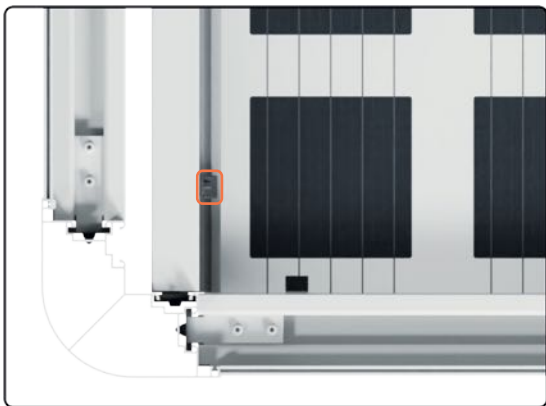
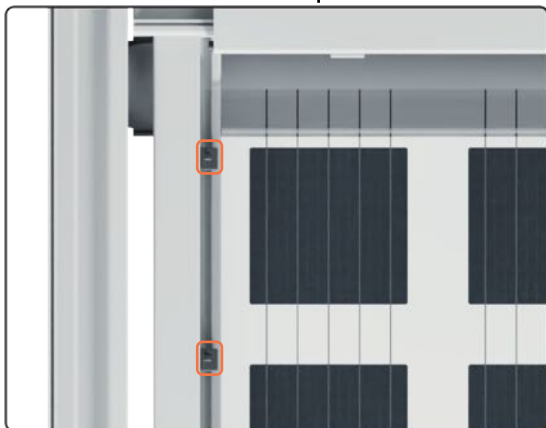
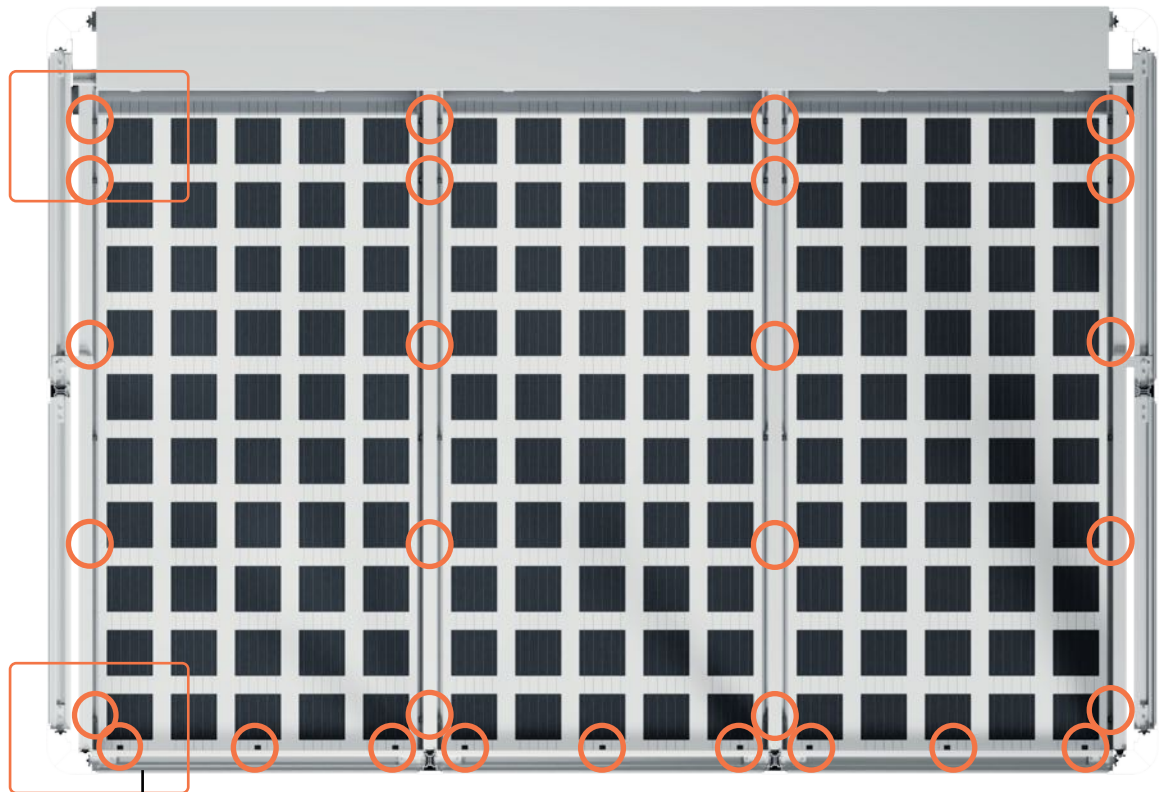


! Bei der Montage sind die Dachfüllungen immer ganz nach vorne gegen das Kopfprofil zu drücken.

■ During installation, the roof panels must always be pressed all the way forward against the head profile.









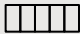





wiederholen
repeat

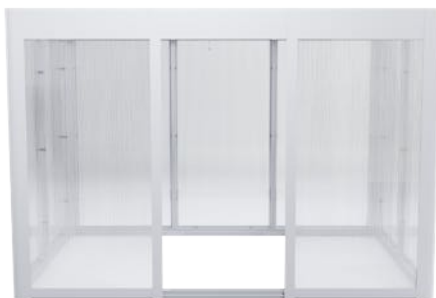





Die Klipps sollten am äußeren Rand der jeweiligen Kante montiert werden.
 The clips should be mounted on the outer edge of the respective edge.

F03 - Wandfüllungen

	F Je nach Konfiguration: PV-Module, Acryl, Hohlkammer, ESG Füllungen	 2.1	 2.2	 3.2	 4.1	 4.2	 4.3	 4.4	 5.2	 5.4
		5x	7x	9x	9x	11x	13x	15x	13x	17x
	K5 Glasklipp	80x	112x	144x	144x	176x	208x	240x	208x	272x
	K5 Bei allen Echtglas- Füllungen Gummiplättchen	10x	14x	18x	18x	22x	28x	36x	26x	34x

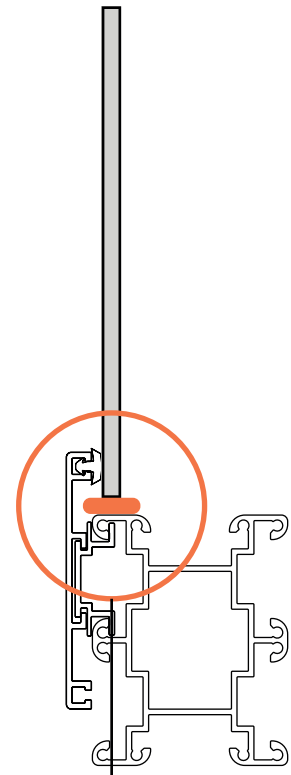
SELECT



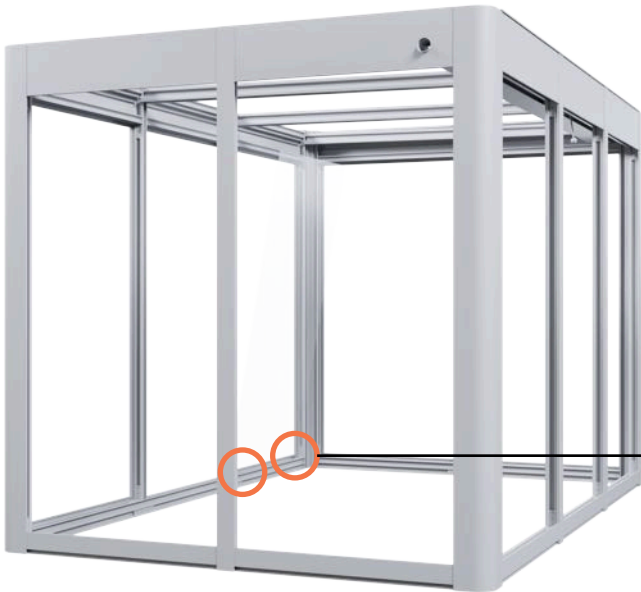

SELECT: Bei den Doppelstegplatten muss die Seite mit Folie nach außen montiert werden!

 SELECT: With double-skin sheets, the side with the foil facing outwards must be installed!



1



ECHTGLAS REAL GLASS

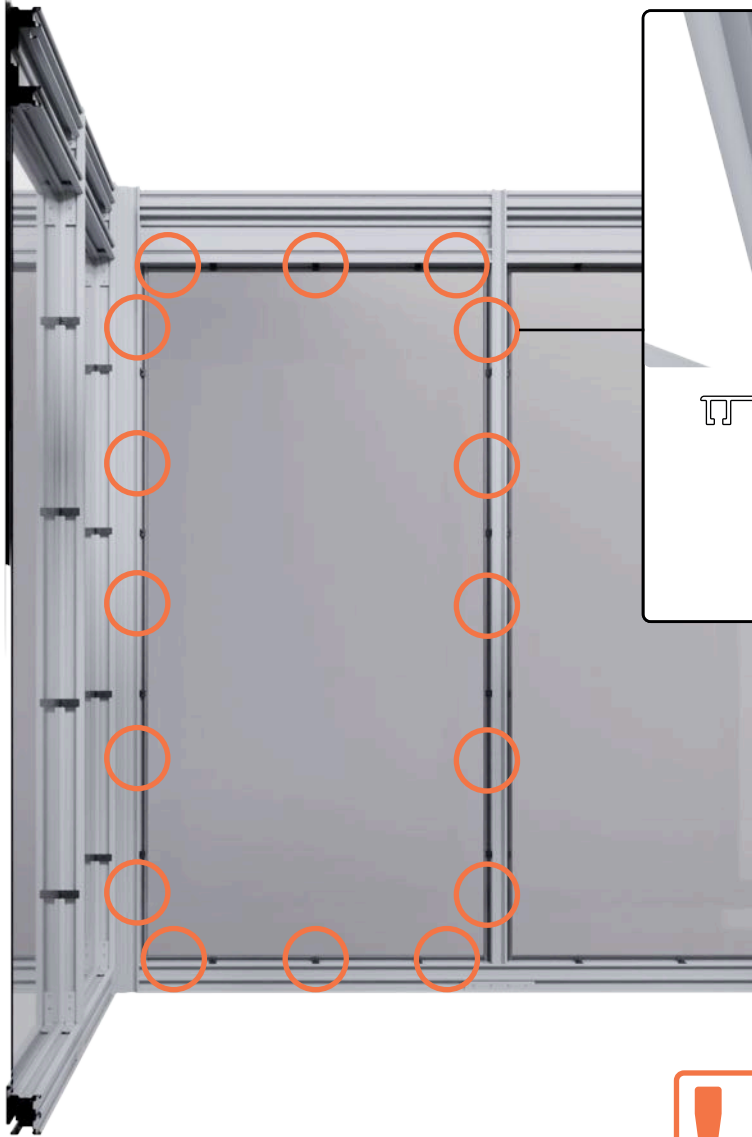



Bei Echtglas-Füllungen werden jeweils 2 Gummipfättchen untergelegt.

For real glass fillings, 2 rubber discs are placed underneath.



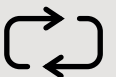
2



 **Die Klipps sollten am äußeren Rand der jeweiligen Kante montiert werden.**
The clips should be mounted on the outer edge of the respective edge.



wiederholen
repeat

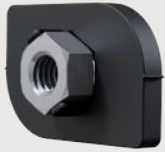


Türe

T00 - Türe Übersicht



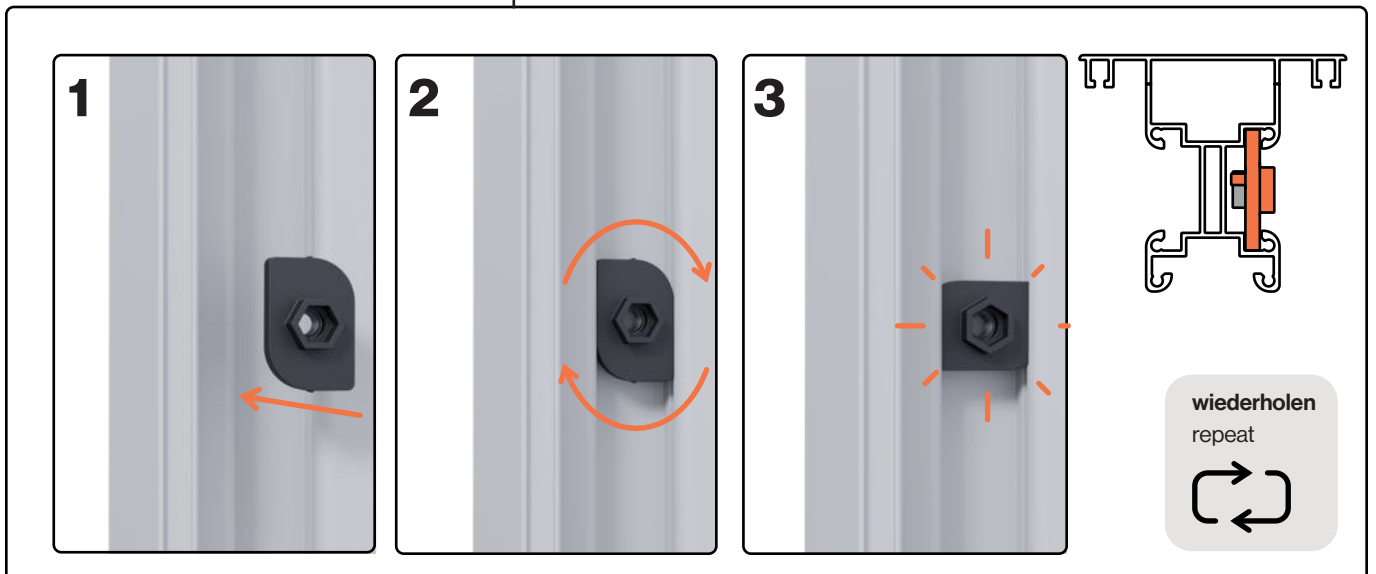
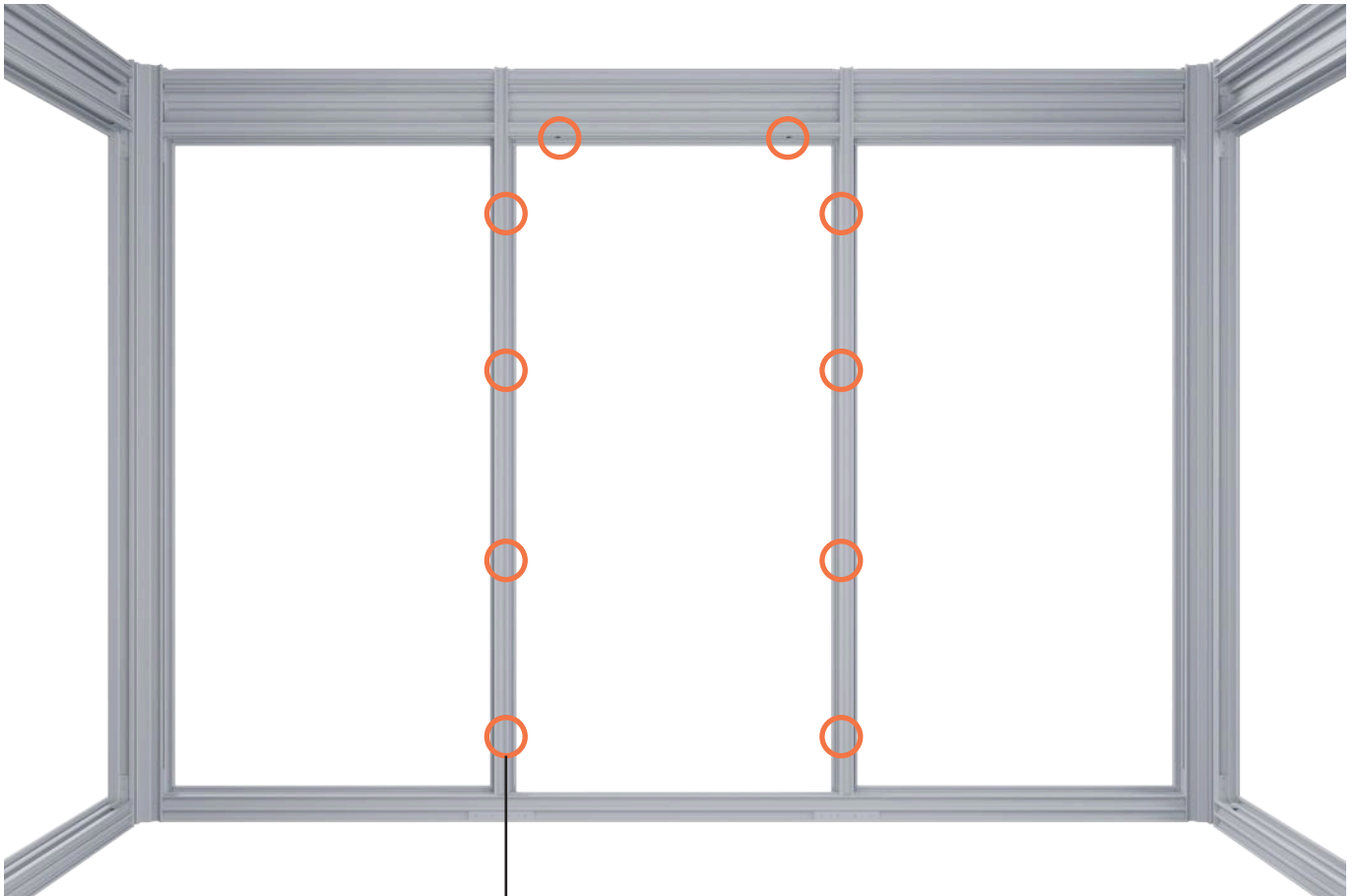
T01 - Nutsteine Türe



K4

Nutstein

10x



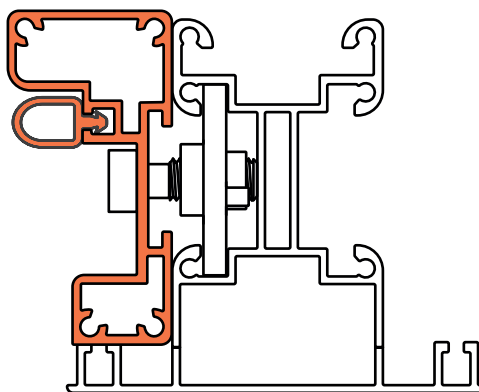
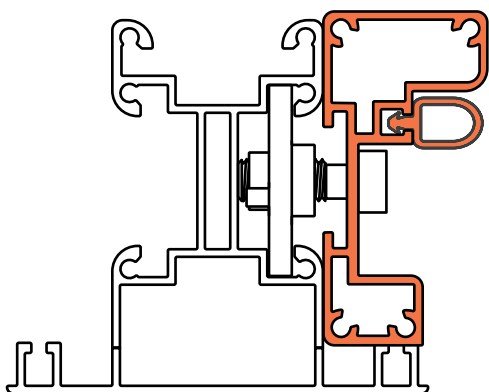
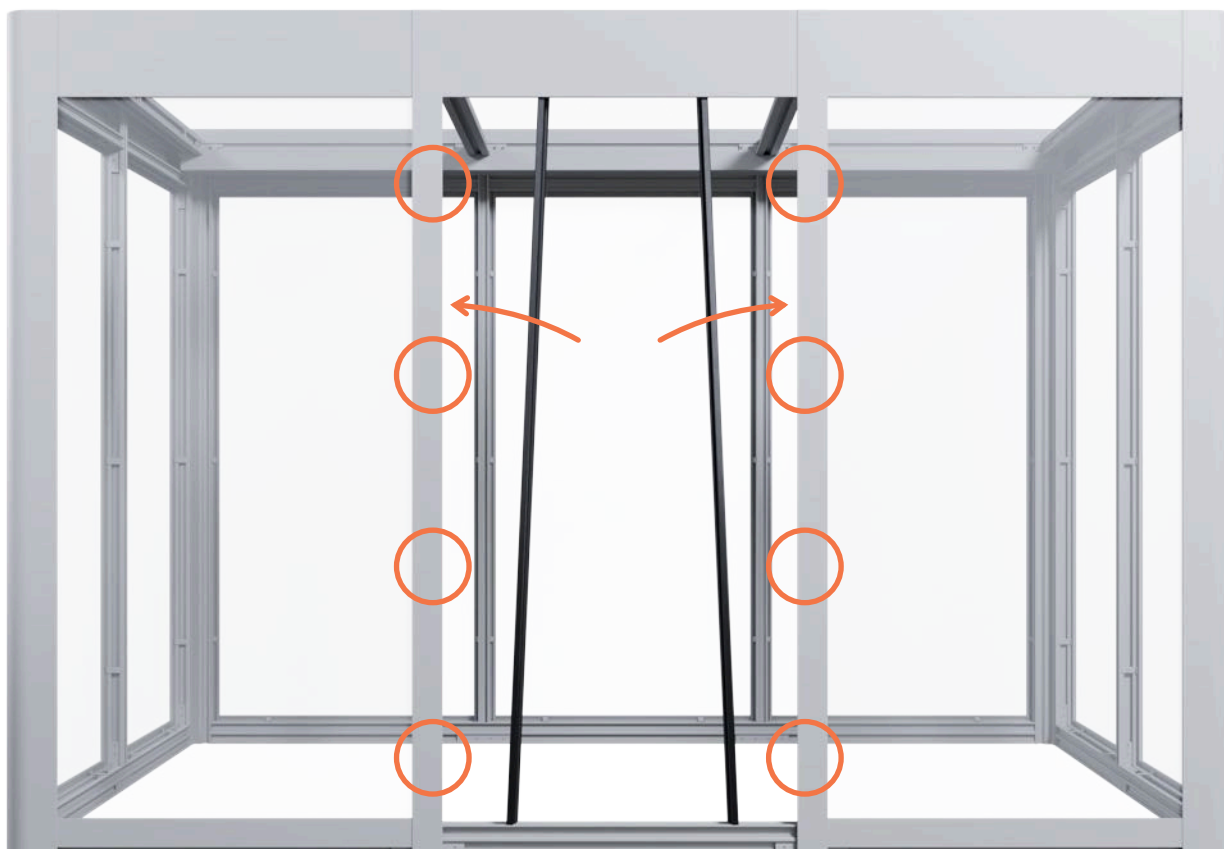
T02 - Türstockprofile Seite anschrauben



A12
Türstockprofil Seite
(V08 - Seite 36)
2x



M8x22
Innensechskant-
schraube M8x22
6x



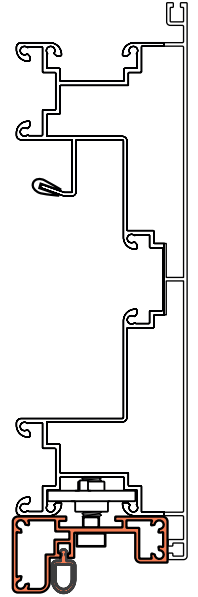
T03 - Türstockprofil oben anschrauben



A13
Türstockprofil Oben
L 946 mm
1x



M8x22
Innensechskant-
schraube M8x22
2x



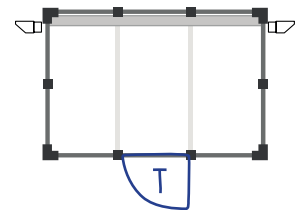
T05 - Öffnungsrichtung festlegen



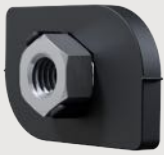
Die Öffnungsrichtung ist standardmäßig als Rechtsanschlag ausgeführt.
Für Linksanschlag kontaktieren Sie bitte SunElements.
The opening direction is designed as a right-hand hinge as standard. Please
contact SunElements for left-hand opening.



CHECKLISTE



T04 - Montage Türschwelle



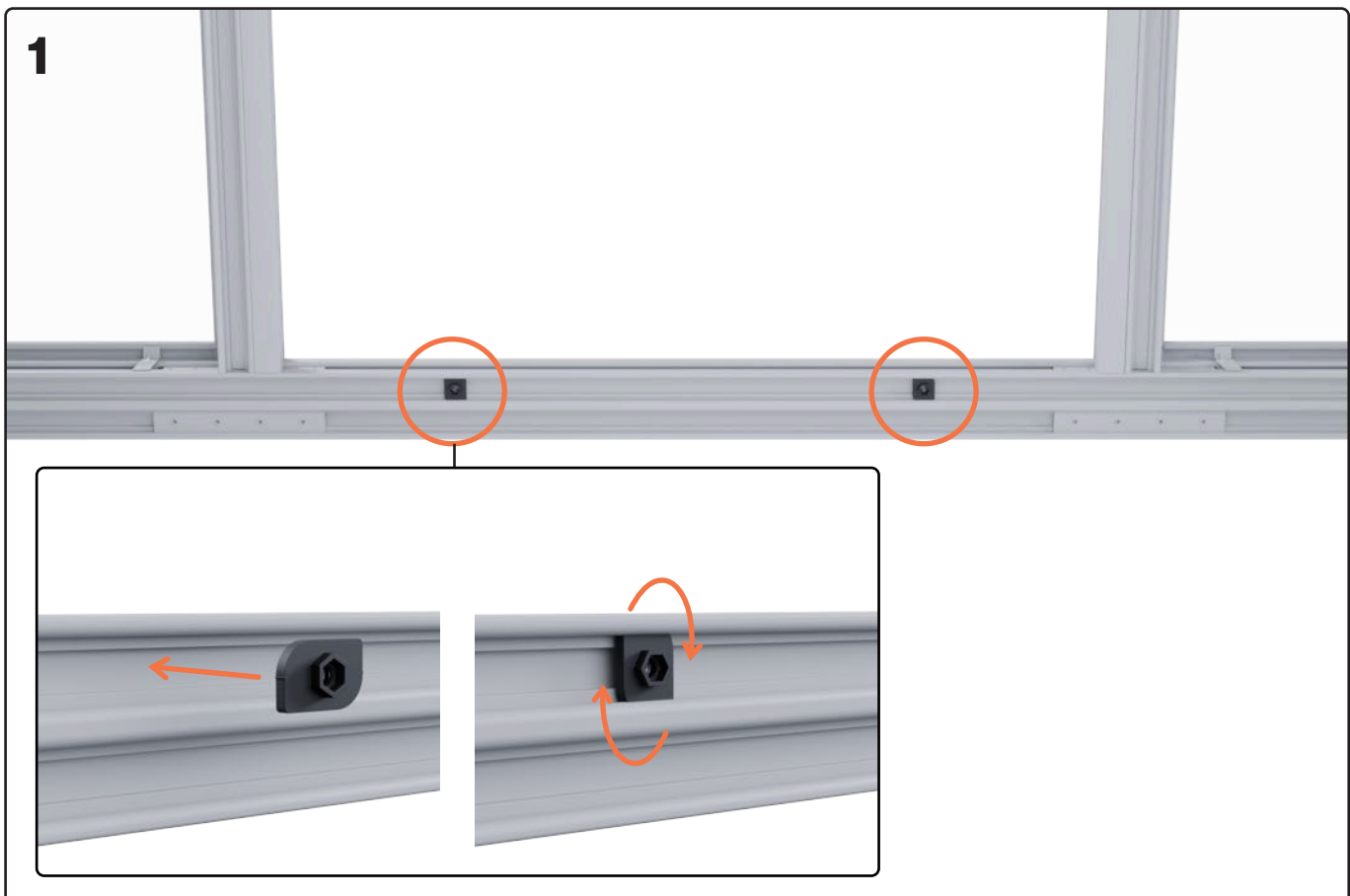
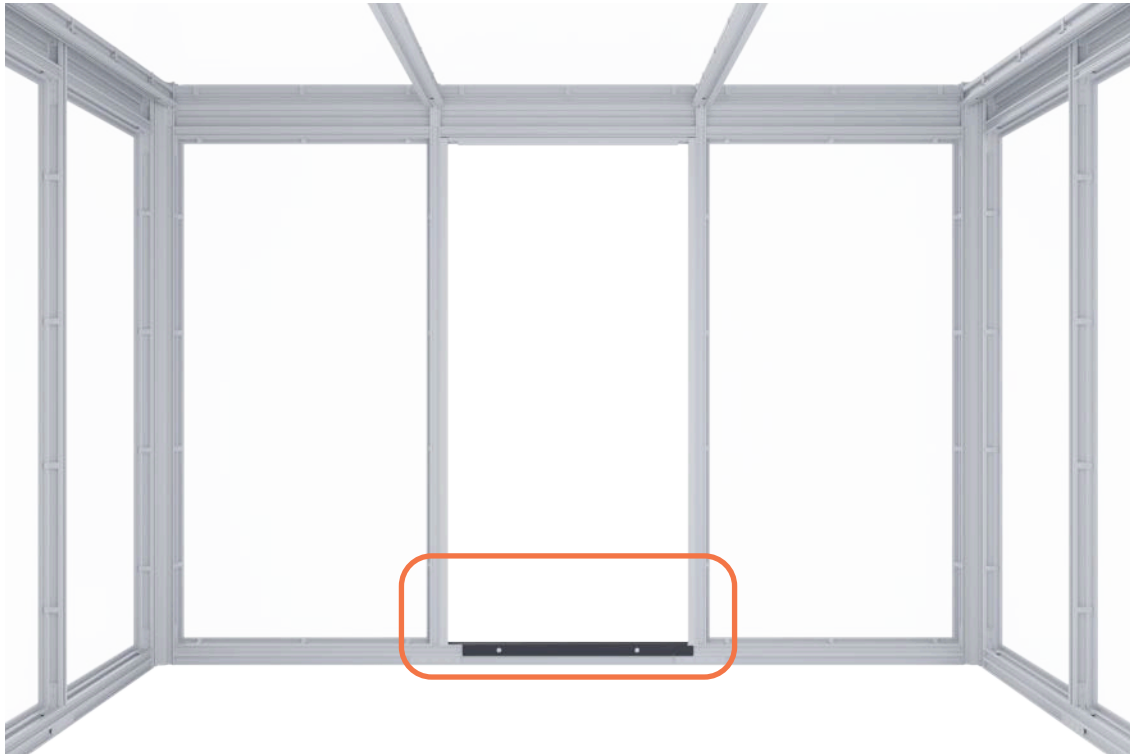
K4
Nutstein
2x



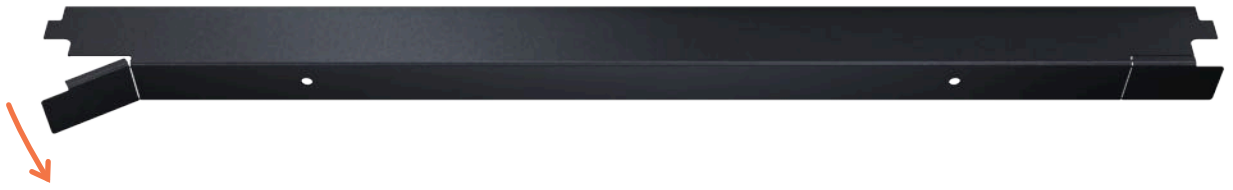
T2
Türschwelle
1x



M8x16
Breitflanschschraube
kurz
2x



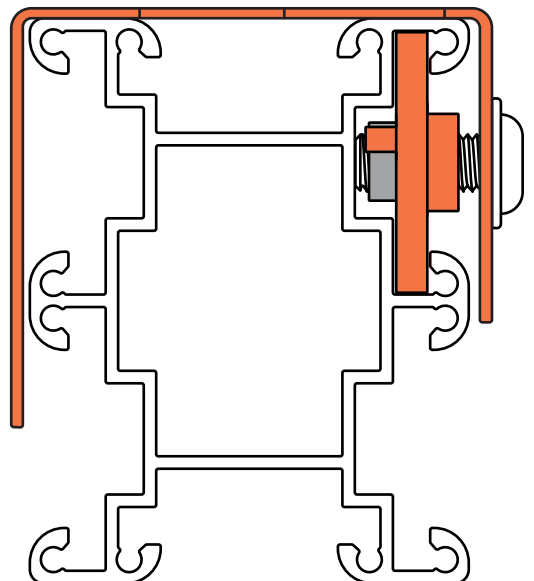
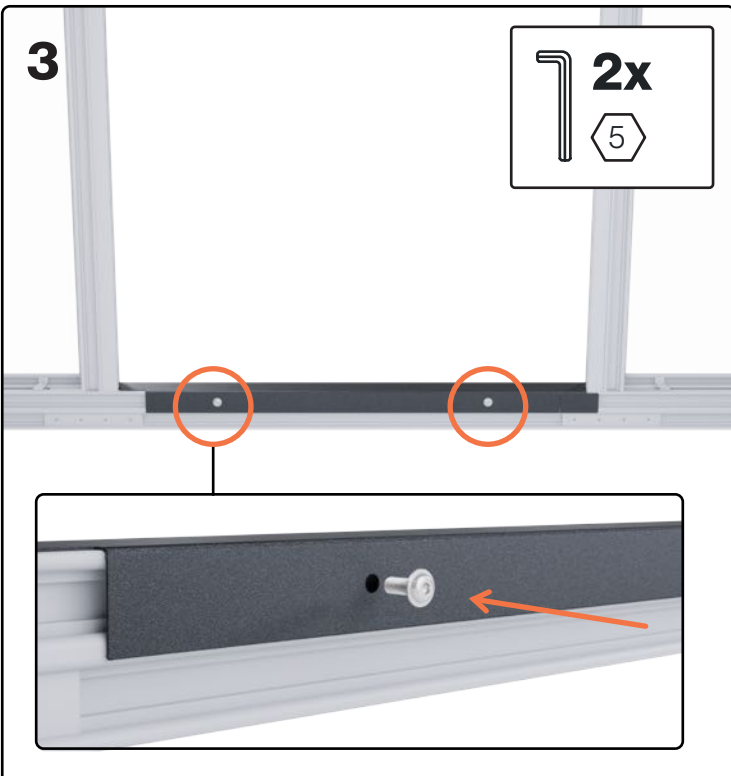
2



3



3



T05 - Scharniere montieren



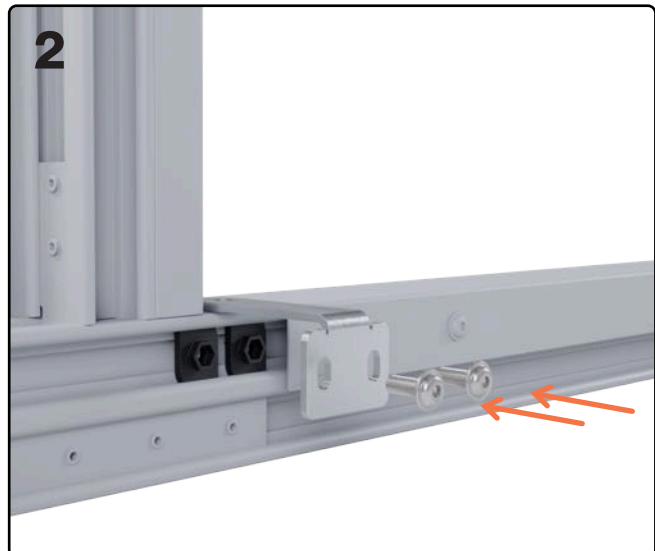
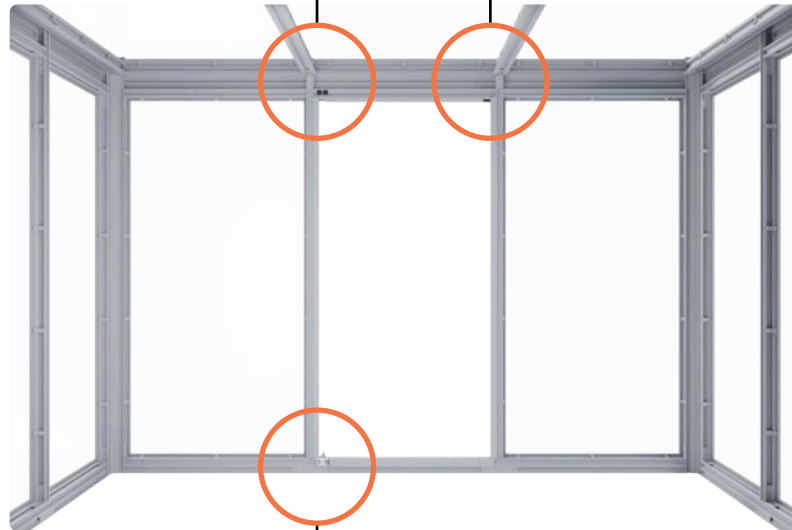
K4
Nutstein
4x

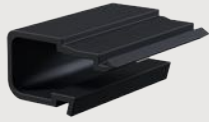


M8x20
Breitflansch-
schraube lang
2x



S16
Scharnier kurz
1x

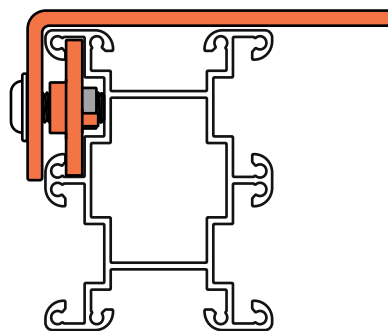
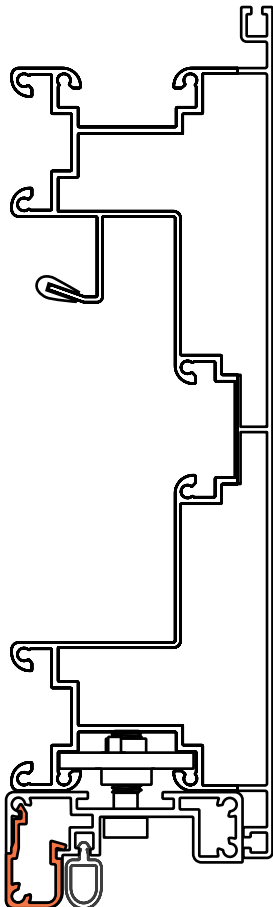




K8

Abdeckkappe

1x



T06 - Türblatt



T1
Türblatt
vormontiert
1x



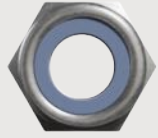
S15
Scharnier lang
1x



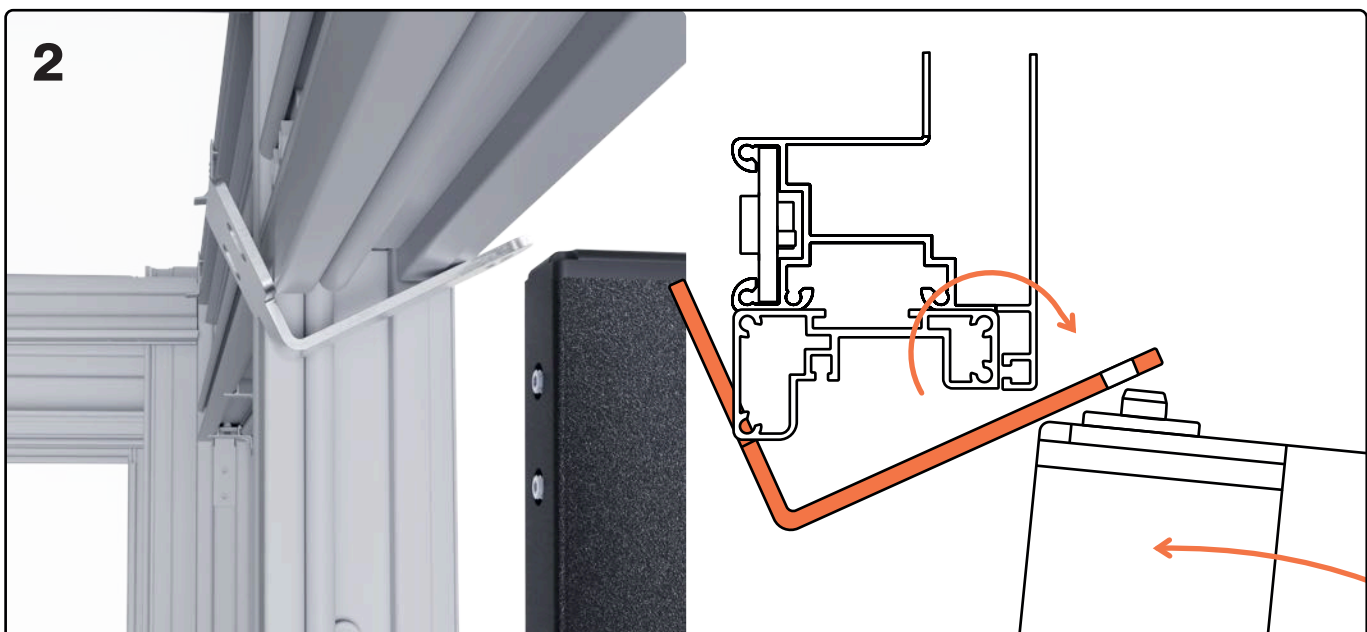
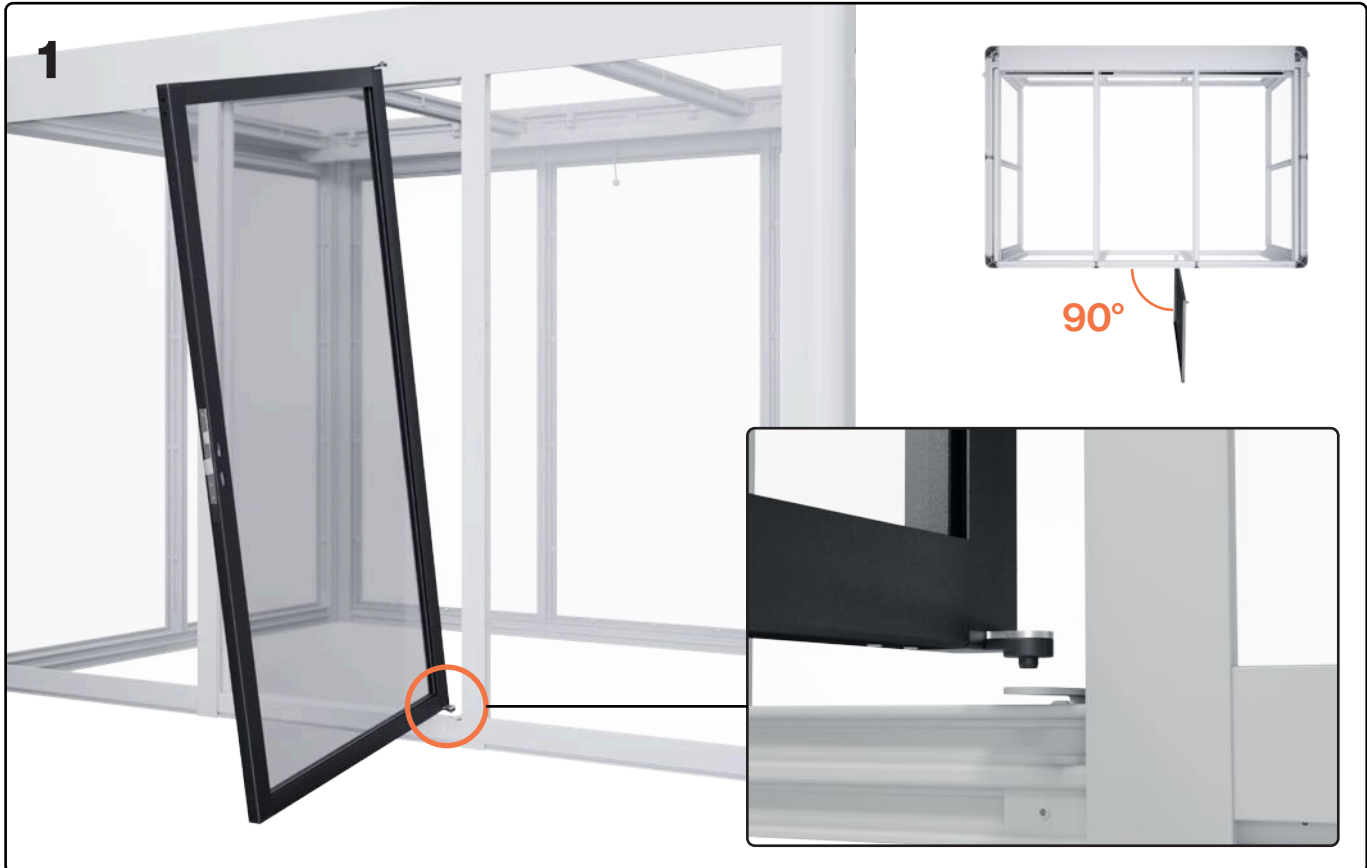
M8x20
Breitflansch-
schraube lang
2x

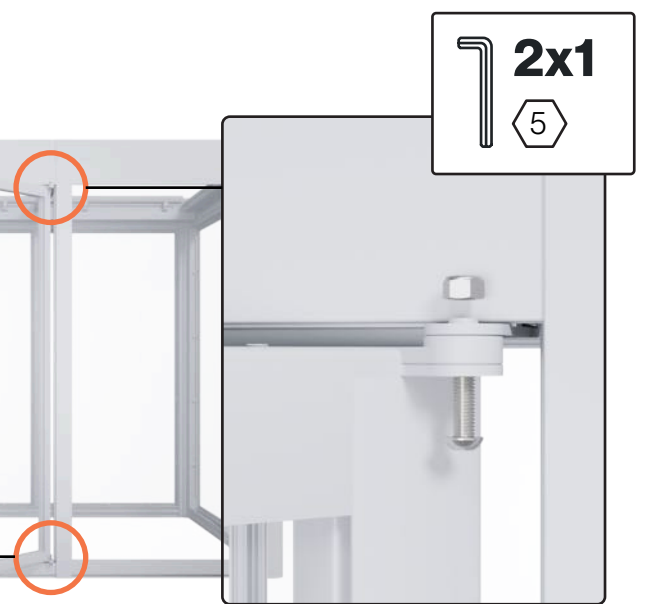
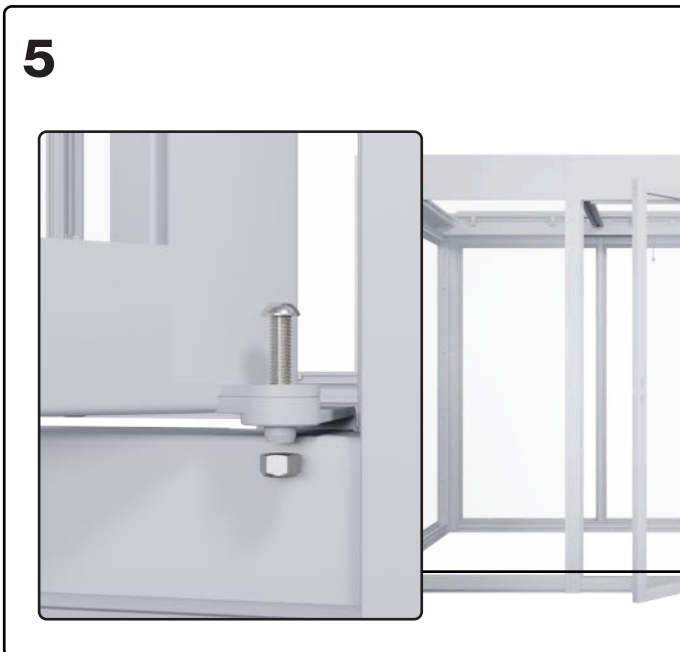
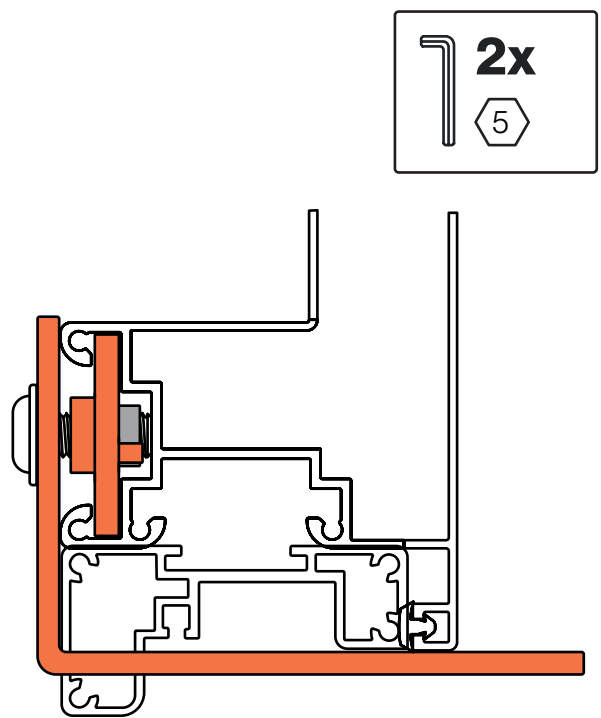
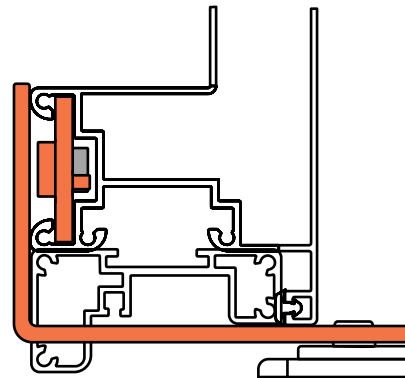


M8x30
Linsenkopf-
schraube
2x

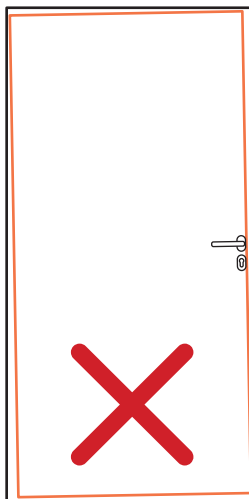
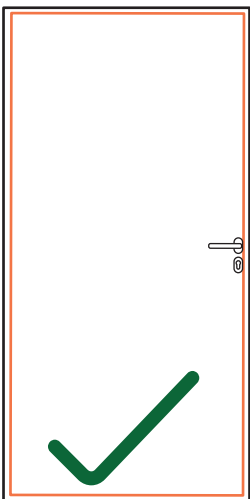
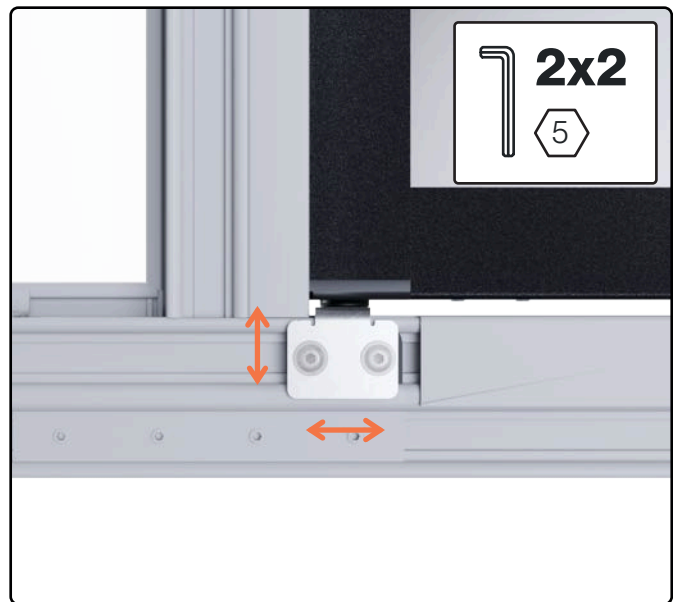
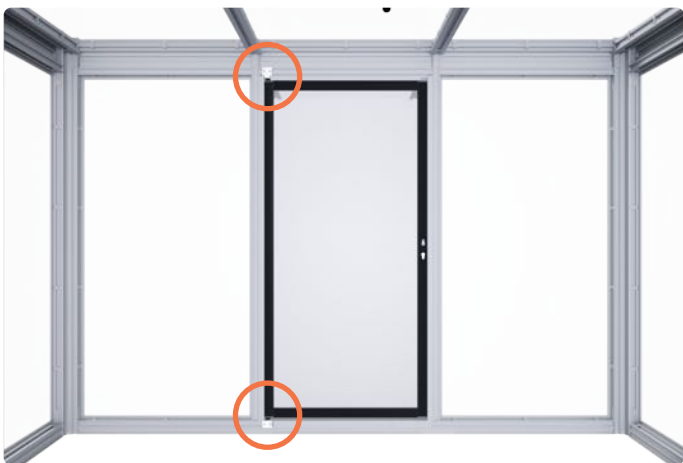


M8 - S
Sicherung-
mutter
2x













T07 - Türe einrichten




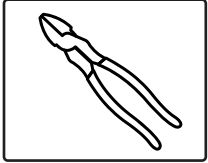
Der Türspalt oben und unten sollte gleich sein, sowie links und rechts. Die Tür kann durch Verstellen der Scharniere eingestellt werden.

The door gap at the top and bottom should be the same, as well as on the left and right. The door can be adjusted by adjusting the hinges.

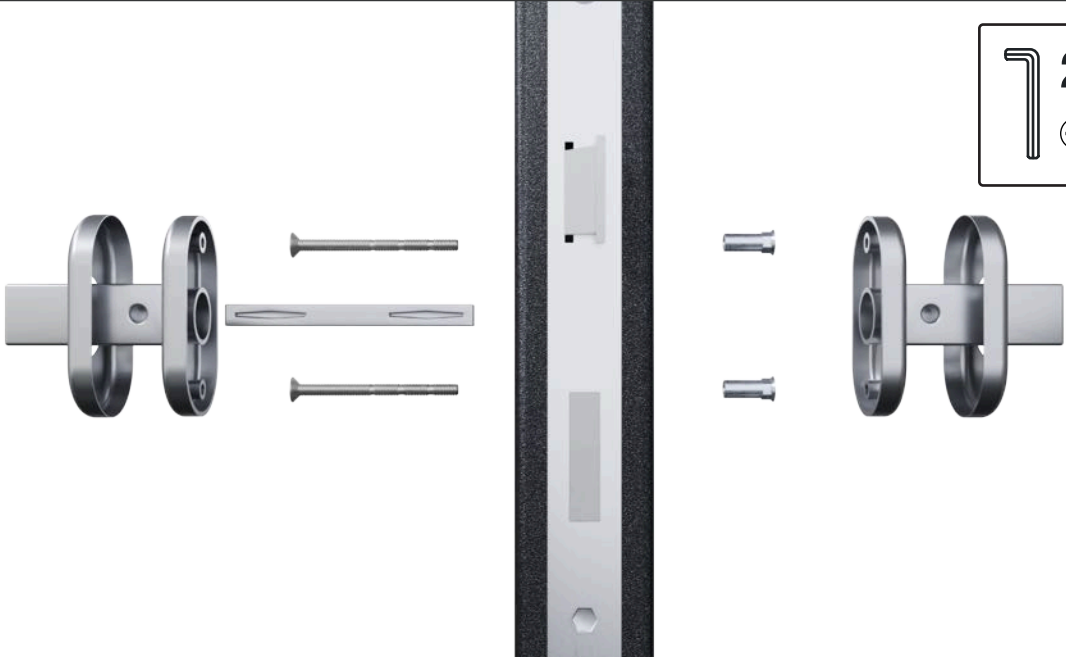

T08 - Schloss einbauen

 <p>M4x100 Stulpschraube M4x100 2x</p>	 <p>HM Hülsenmutter 2x</p>
 <p>T6 Türschnalle 2x</p>	 <p>3,9x20 Senkkopfschraube 4x</p>
 <p>T7 Profilzylinder 1x</p>	 <p>M5x40 Stulpschraube 1x</p>
 <p>T8 Kappenset Schnalle 2x</p>	 <p>T9 Kappenset Schloss 2x</p>

1

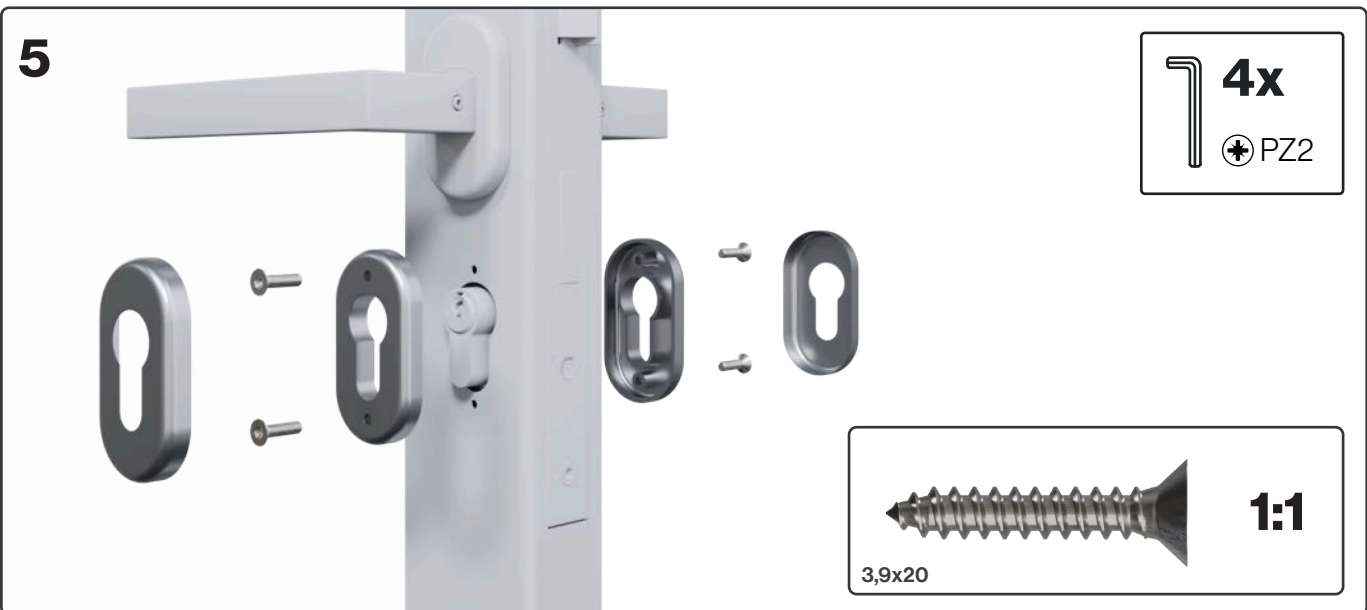
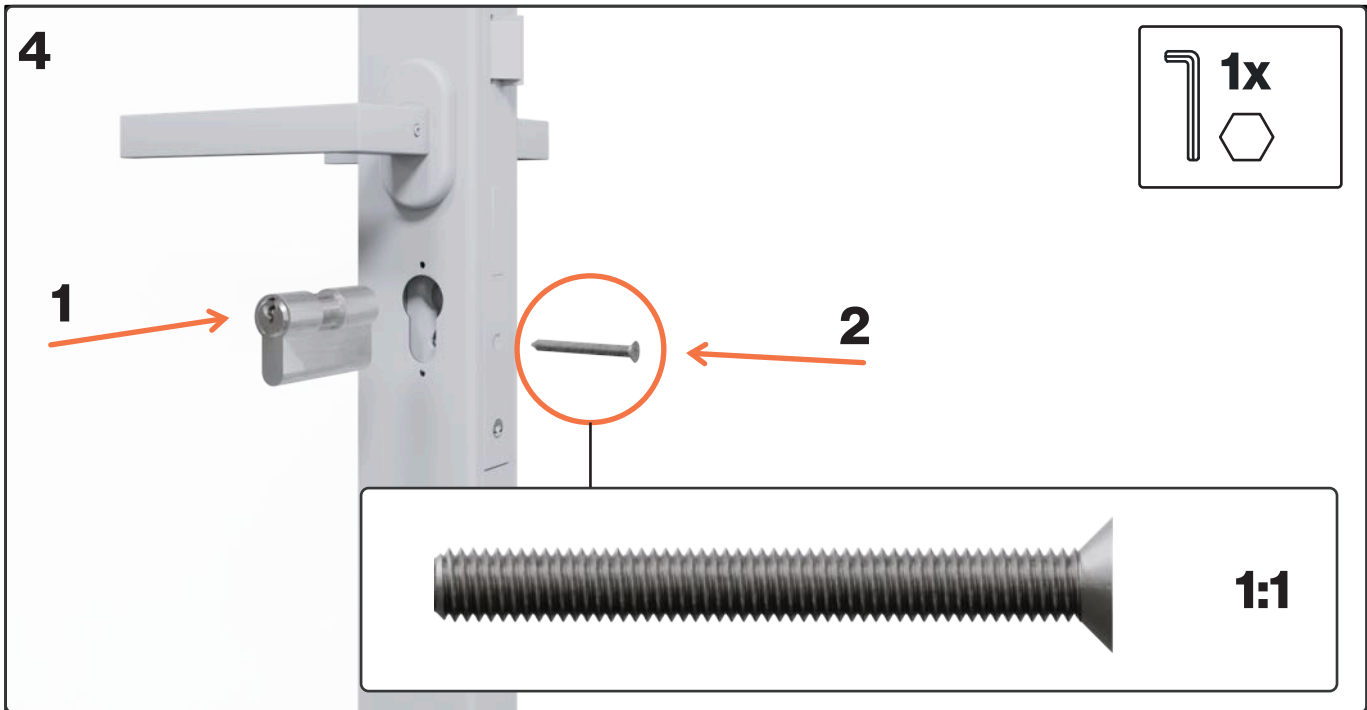
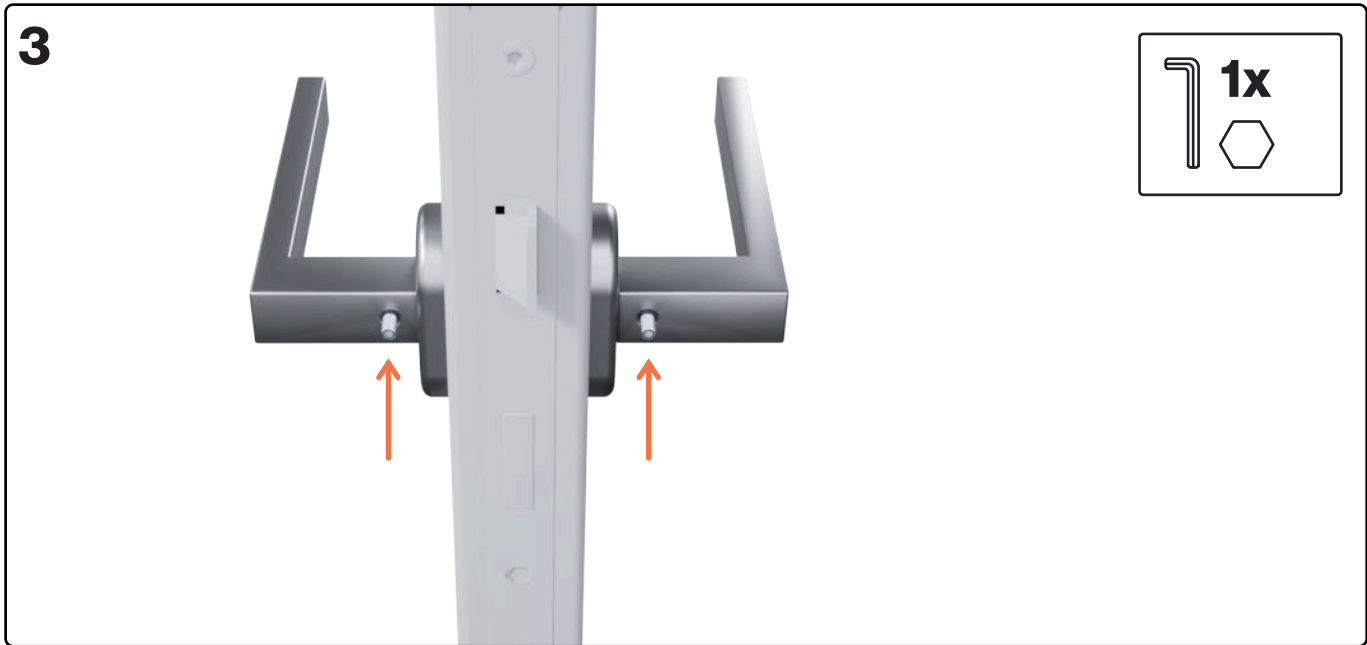
2

2x
⊕ PZ2



1:1



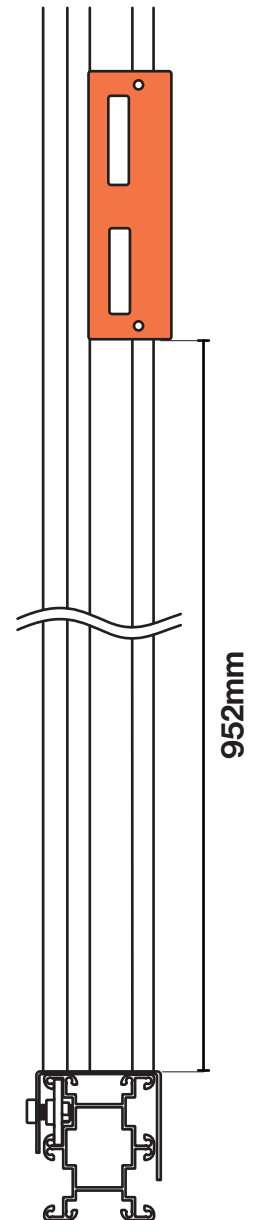
T09 - Schließblech montieren



T11
Schließblech
1x

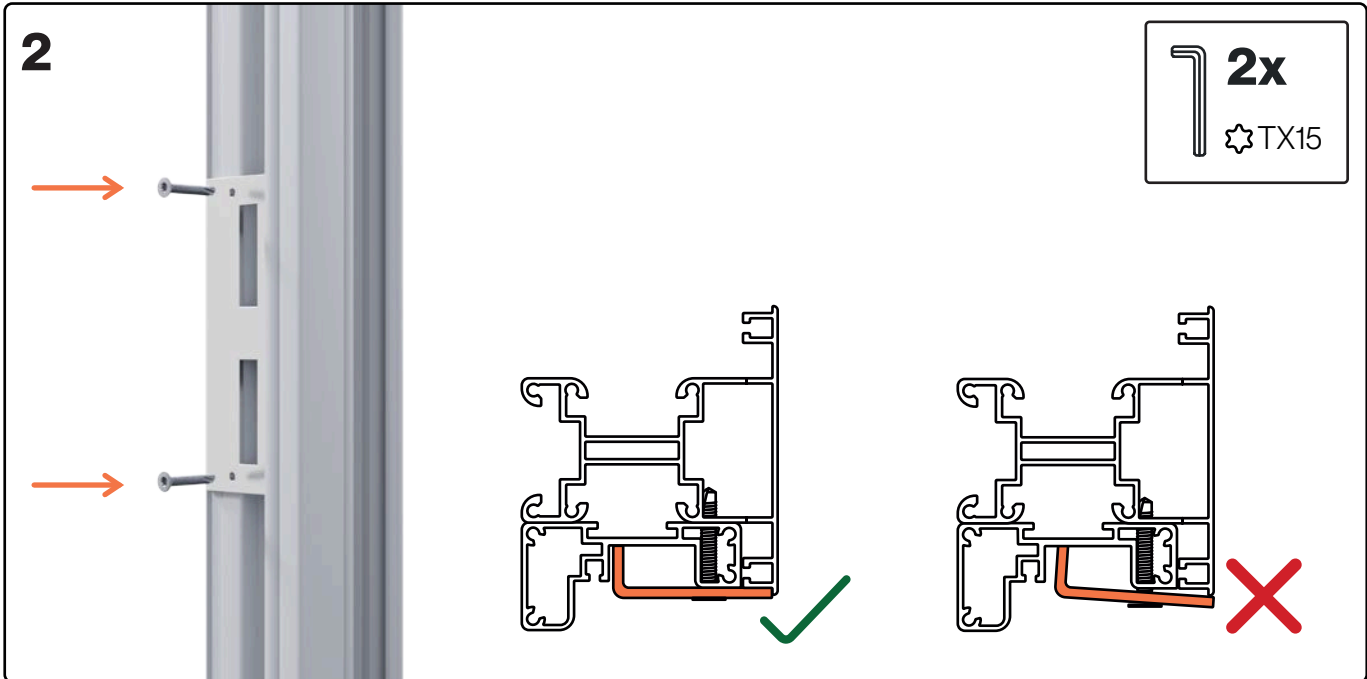
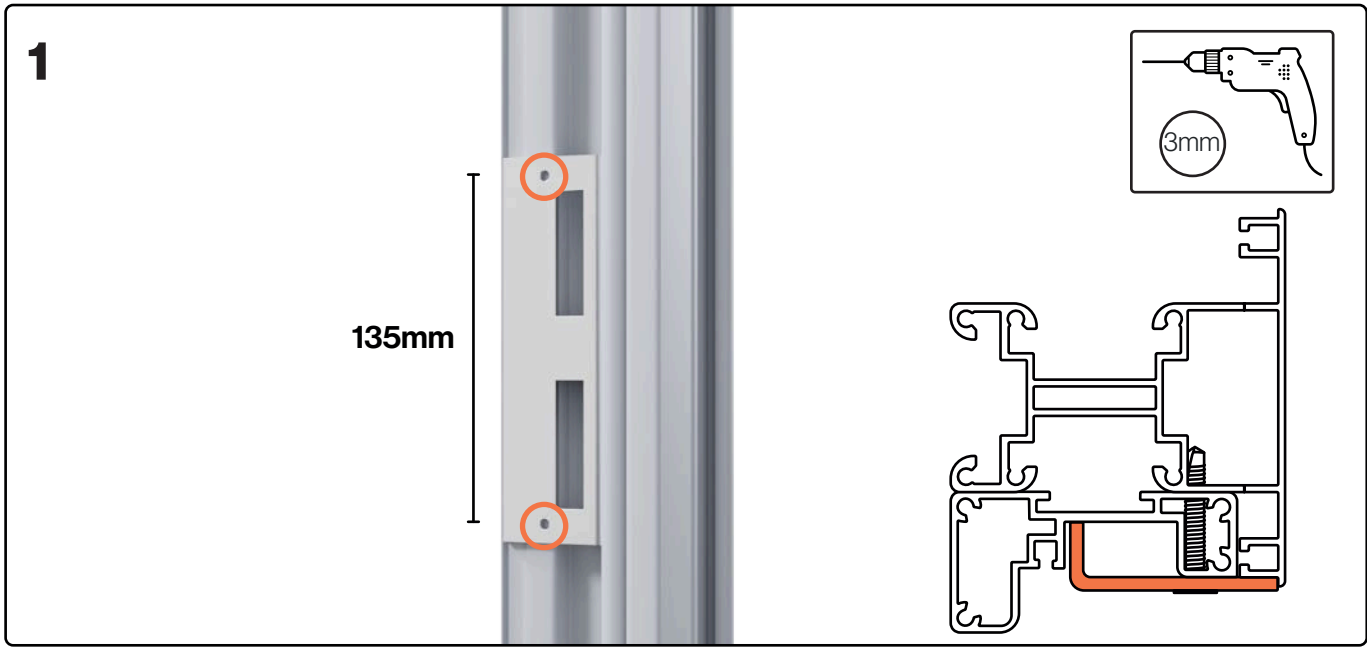


3.9x19
Senkkopf-Blech-
schraube 3,9x19
2x





! **Achten Sie darauf, dass Riegel und Falle genug Spiel im Schließblech haben.**
 Make sure that the deadbolt and latch have enough play in the striking plate.



T10- Türfeststeller einbauen



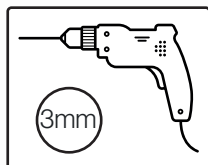
T12
Türstopper
1x



3,9x19
Linsenkopf Bohrschraube
3,9x19
2x



1

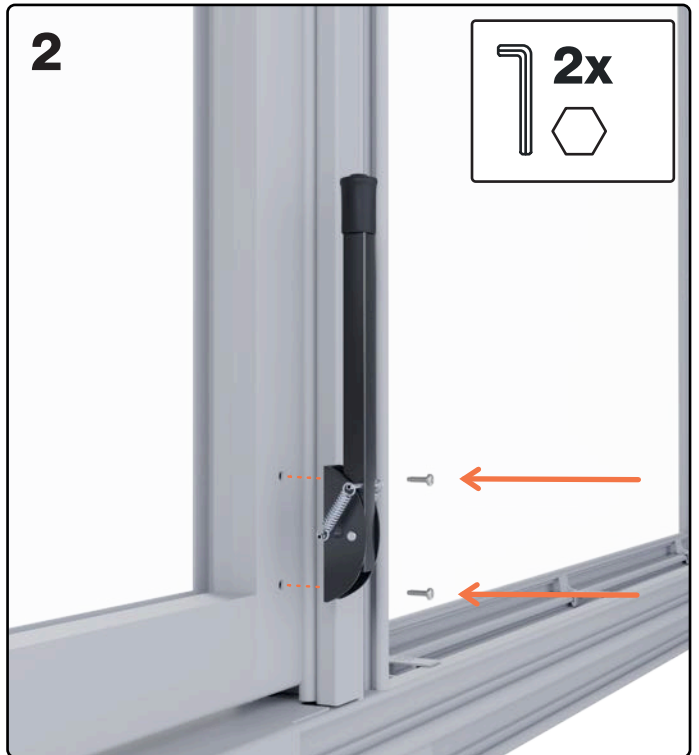


105mm



Bei unebenem Untergrund muss das Maß entsprechend angepasst werden.
If the surface is uneven, the dimensions must be adjusted accordingly.

2



Fenster

Window

Dieser Schritt muss nur durchgeführt werden, wenn Ihr Haus über ein Fenster verfügt.

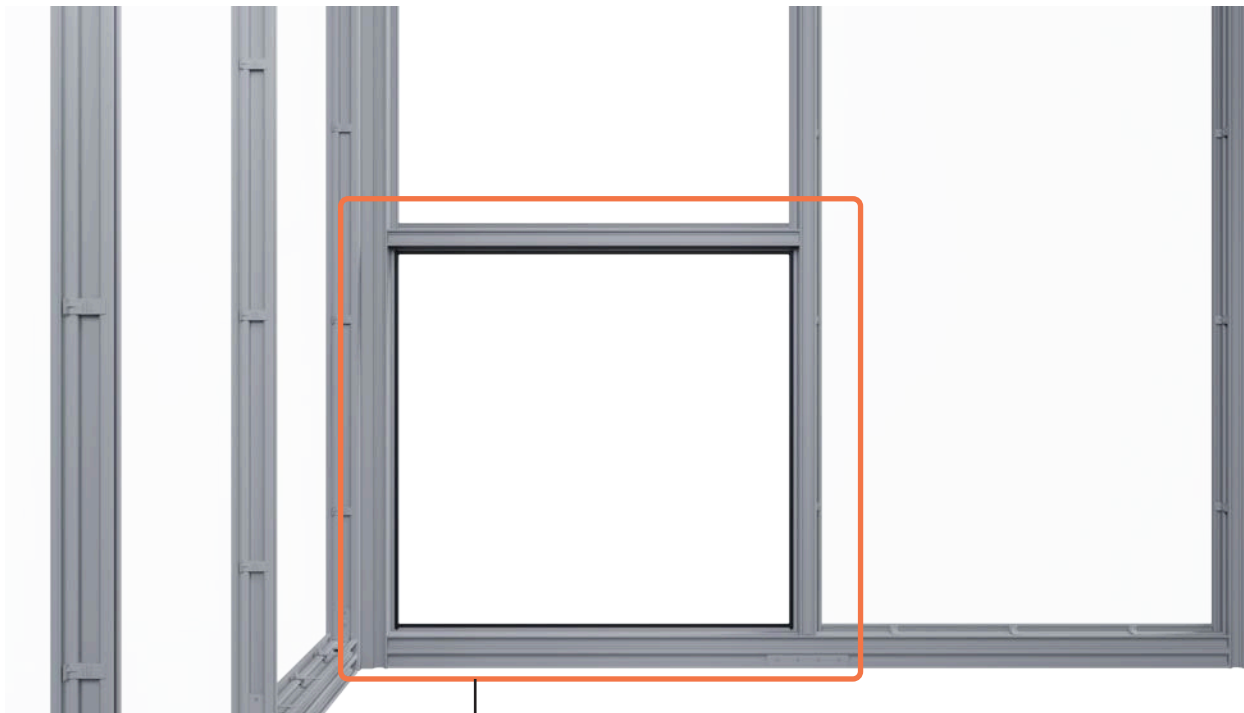
This step only needs to be carried out if your house has a window.

FE01 - Dichtungen Fenster



D2

Anlagedichtung
12mm



Anlagedichtung D2 im unteren Bereich der Fensteröffnung befestigen.

Fasten the D2 contact seal in the lower area of the window opening.



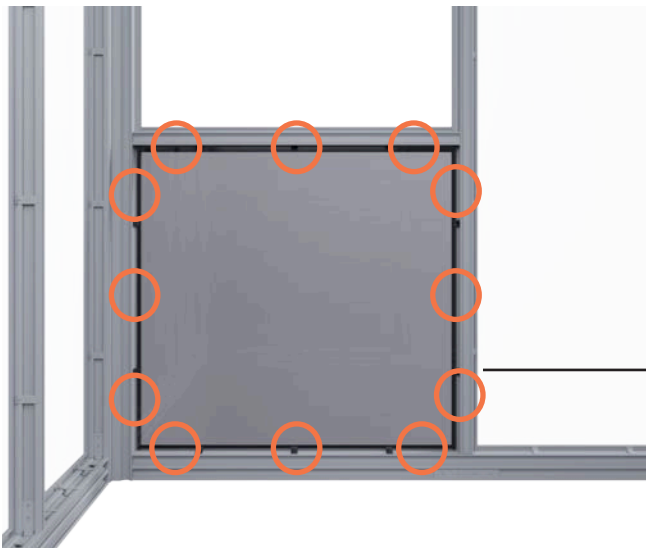
FE02 - Füllung Fenster



K5
Glasklipp
12x



F
Fensterfüllung
1x

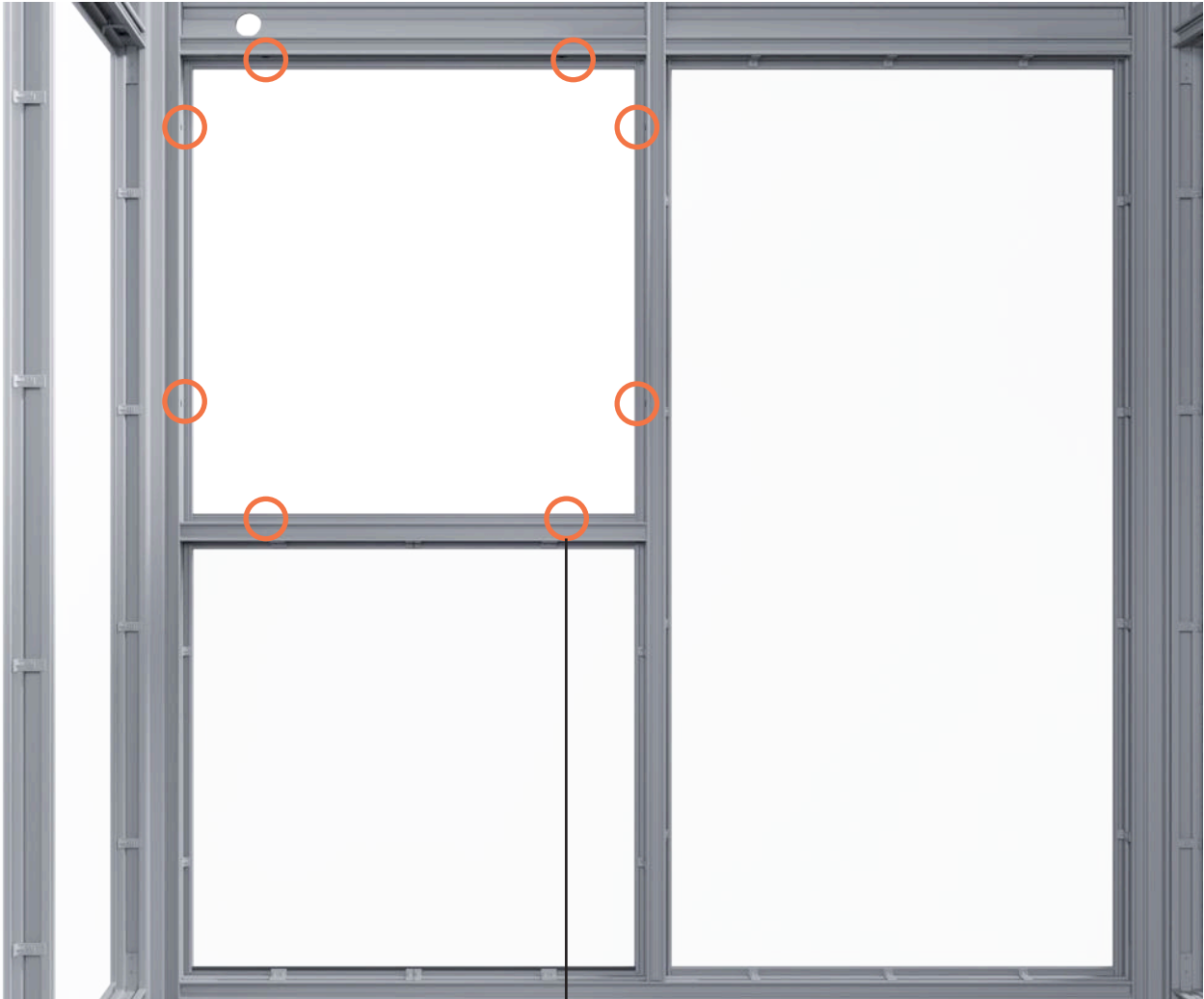


Die Klipps sollten jeweils ganz außen montiert werden.
The clips should be mounted on the outer edge.

FE03 - Nutsteine Fenster



K4
Nutstein
8x



FE04 - Fenster Dichtung



A20
Fensterprofil L/R
L 1009 mm
2x

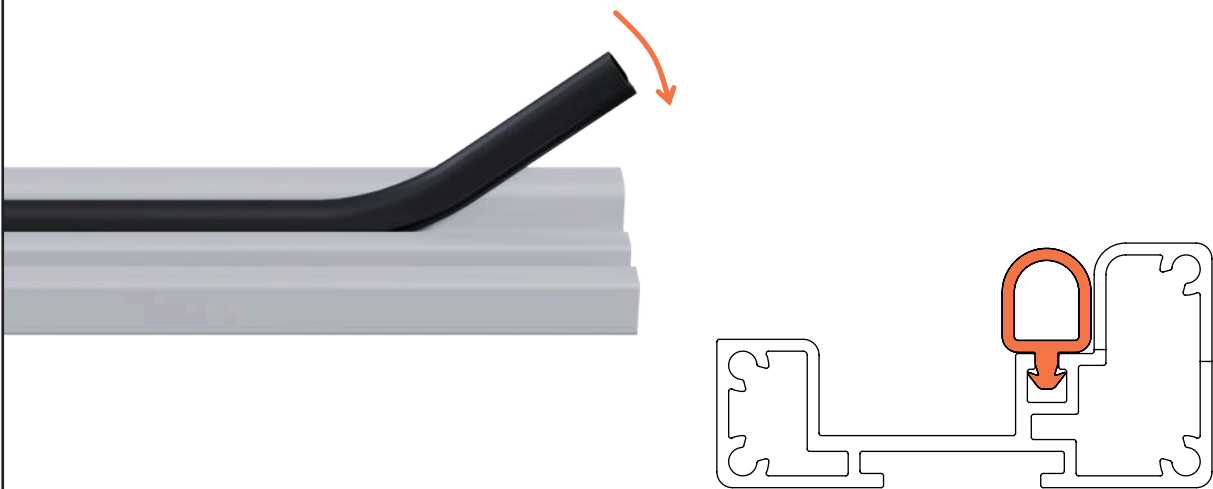


A13
Türstockprofil O/U
L 946 mm
2x

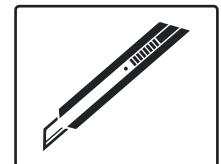


M8x22
Zylinderkopfschraube M8x22
8x

1



2



! Dichtungen bündig abschneiden. Die Fräsungen bleiben frei.
Cut the seals flush. The milled grooves remain free.

! Warten Sie vor dem Abschneiden bis sich die Dichtung gesetzt hat.
Wait until the seal has set before finally cutting off the seals.



FE05 - Fenster Profile



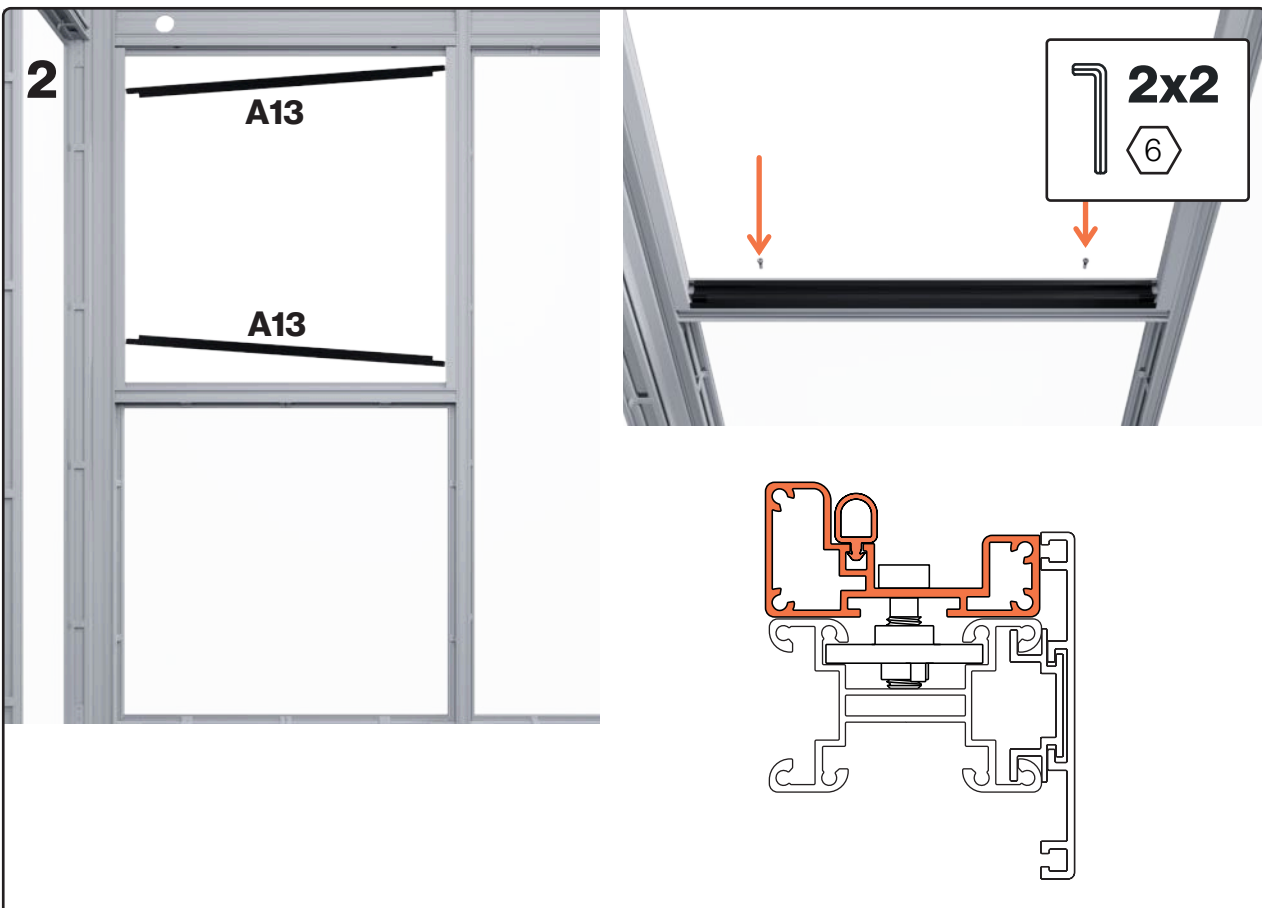
A20
Fensterprofil L|R
L 1009 mm
2x



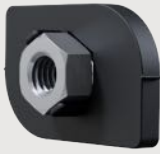
A13
Türstockprofil O|U
L 946 mm
2x



M8x22
Zylinderkopfschraube M8x22
8x



FE06 - Fenster Scharniere



K4
Nutstein
4x



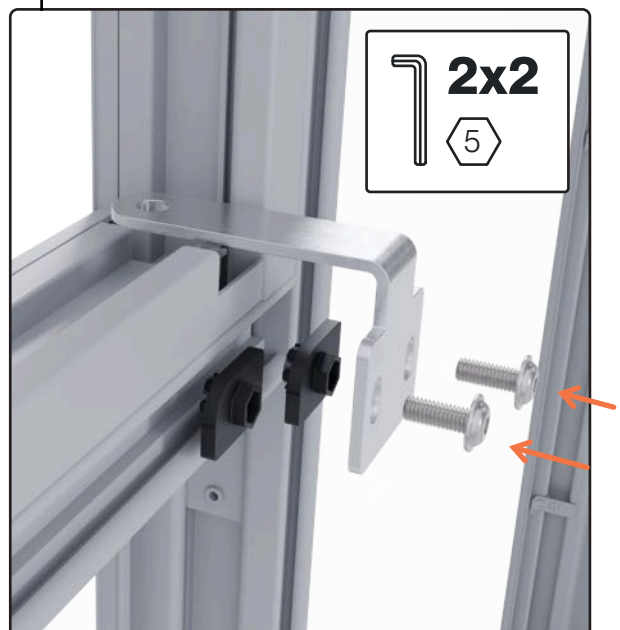
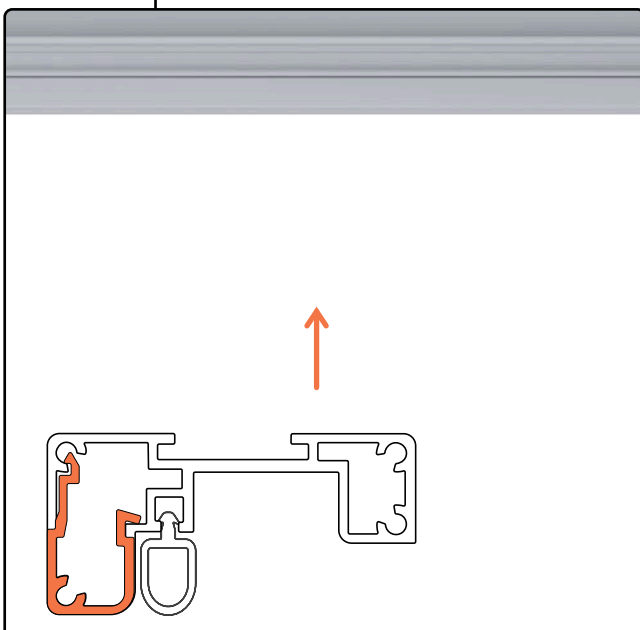
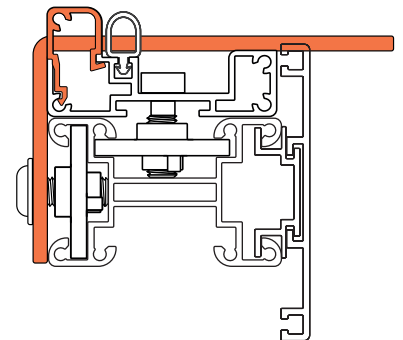
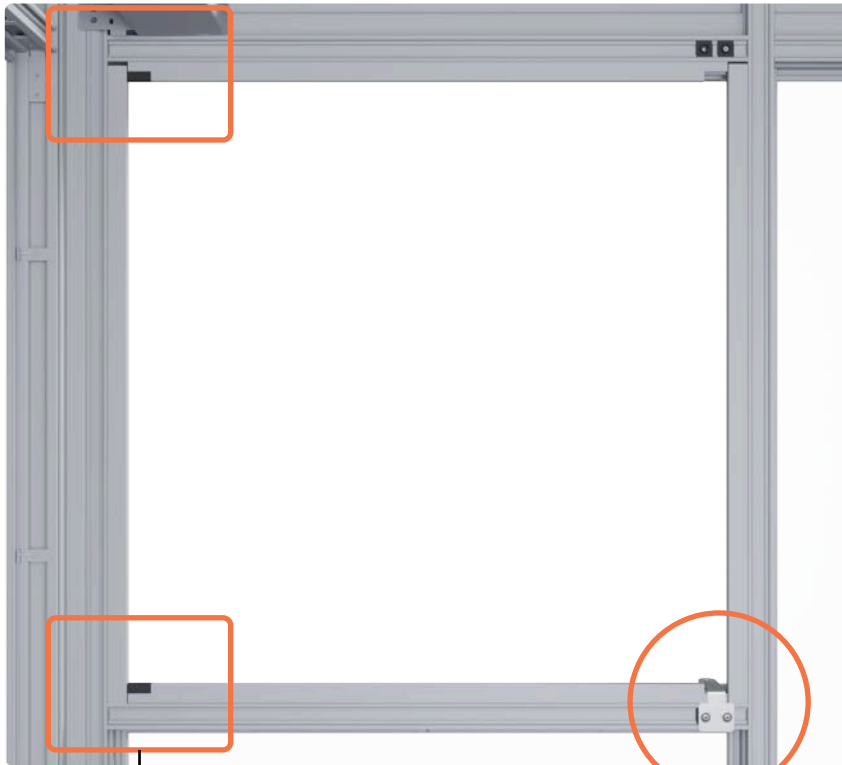
S15
Scharnier lang
1x



K8
Abdeckkappe
2x



M8x20
Breitflansch-
schraube lang
1x



FE07 - Fensterblatt montieren



FB

Fensterblatt

1x



S15

Scharnier lang

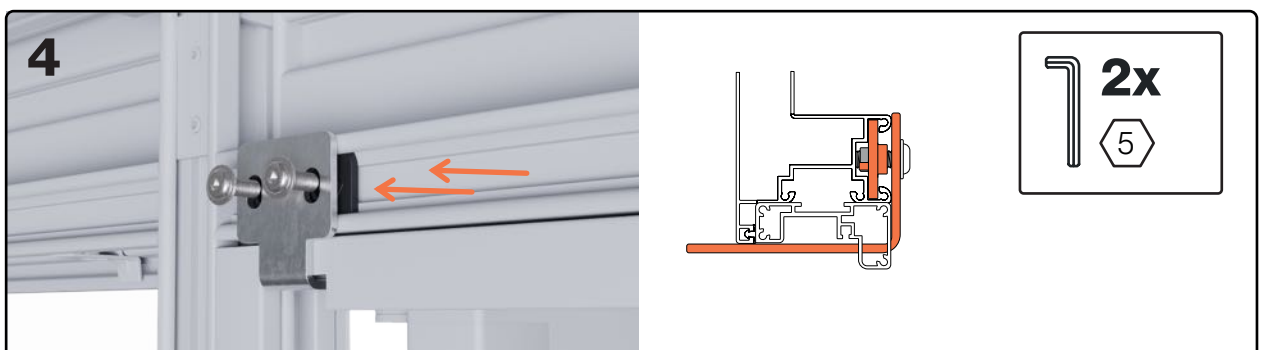
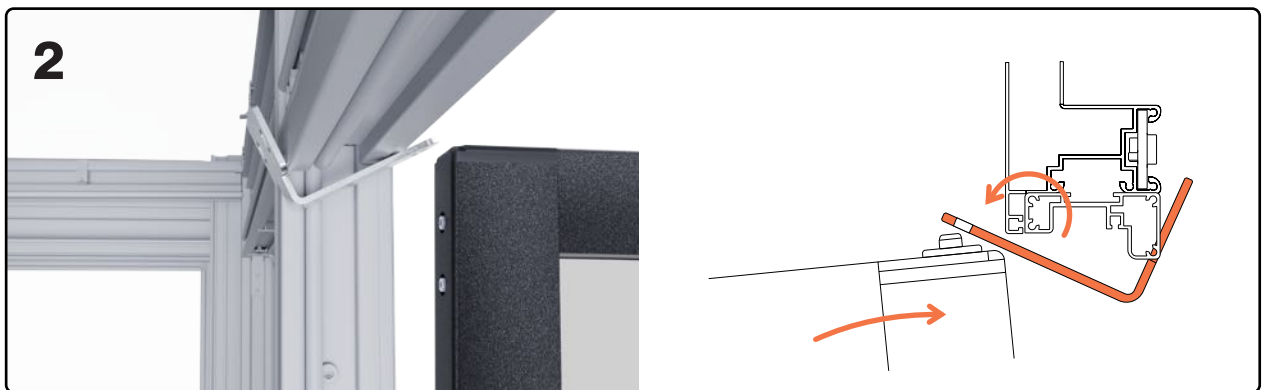
1x



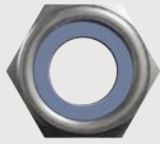
M8x20

Breitflanschschraube lang

2x



FE08 - Fensterblatt fixieren



M8 - S

Sicherungsmutter

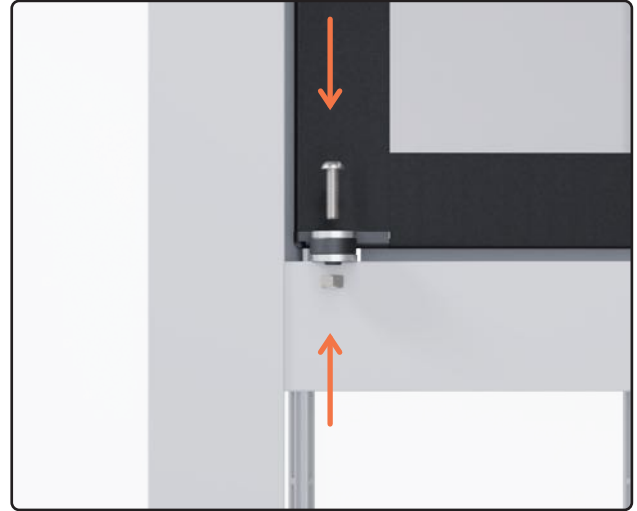
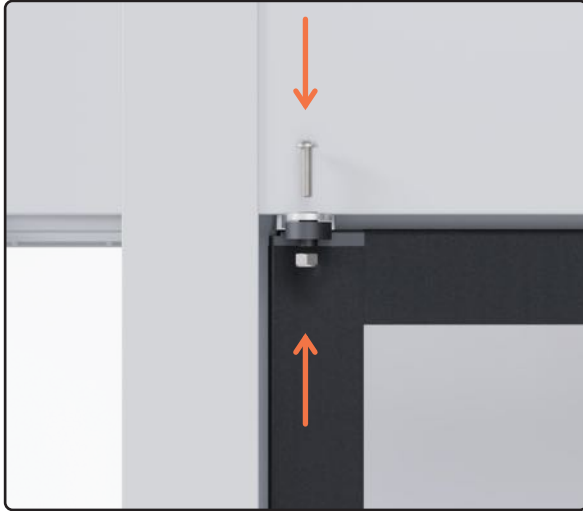
2x



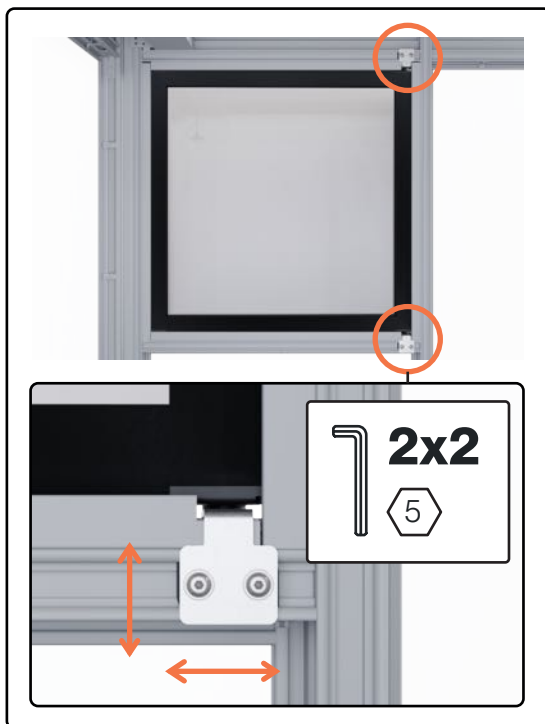
M8x30

Linsenkopfschraube

2x



FE09 - Fensterblatt einrichten



- Das Fenster wird durch Verschieben der Scharniere eingestellt, wobei darauf zu achten ist, dass der Spalt rundum gleich groß ist.
- The window is adjusted by sliding the hinges, making sure that the gap is the same size all round.



FE10 - Fensterverschluss & Sperrriegel



S18

Verschlussblech

1x



FE

Fensterverschluss

1x



S17

Griff Distanzplatte

1x



4,8x32

Senkkopfbohrschraube 4,8x32

2x



3,9x19

Linsenkopfschraube 3,9x19

4x



FX

Fensterfixierung

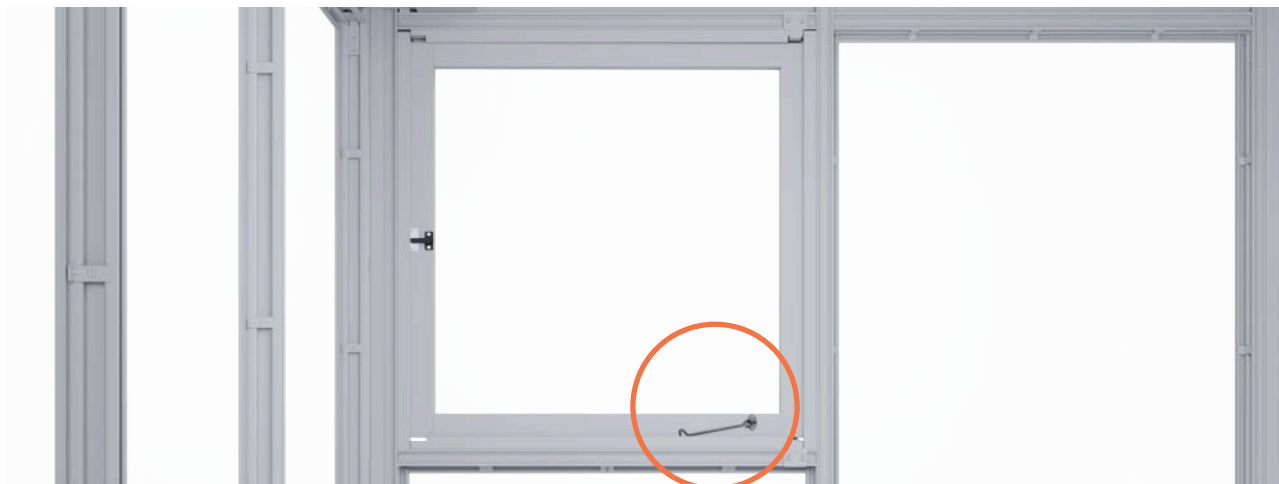
1x



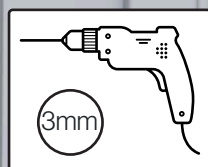
AS

Treibstift

2x



1

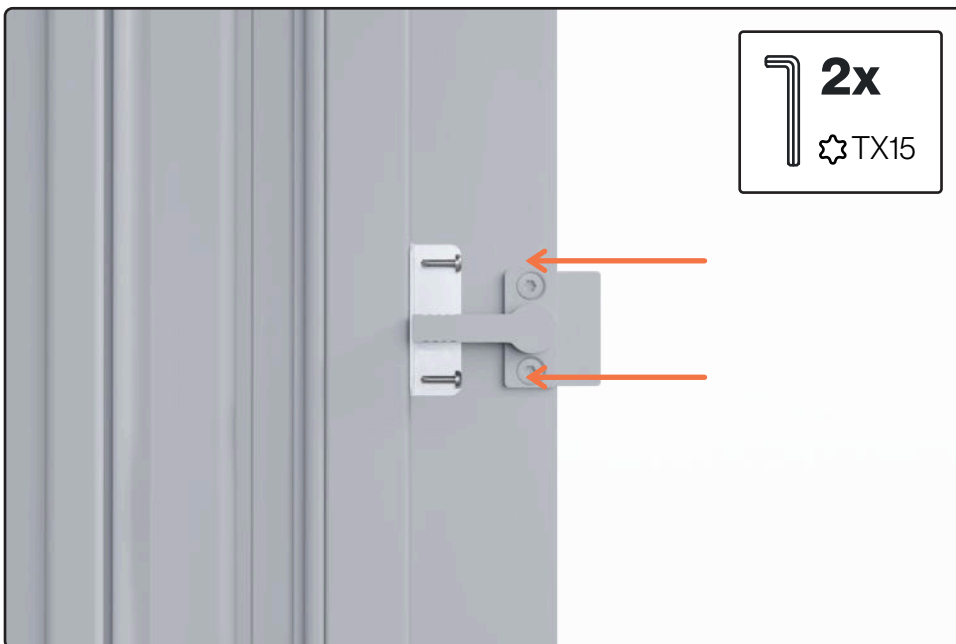
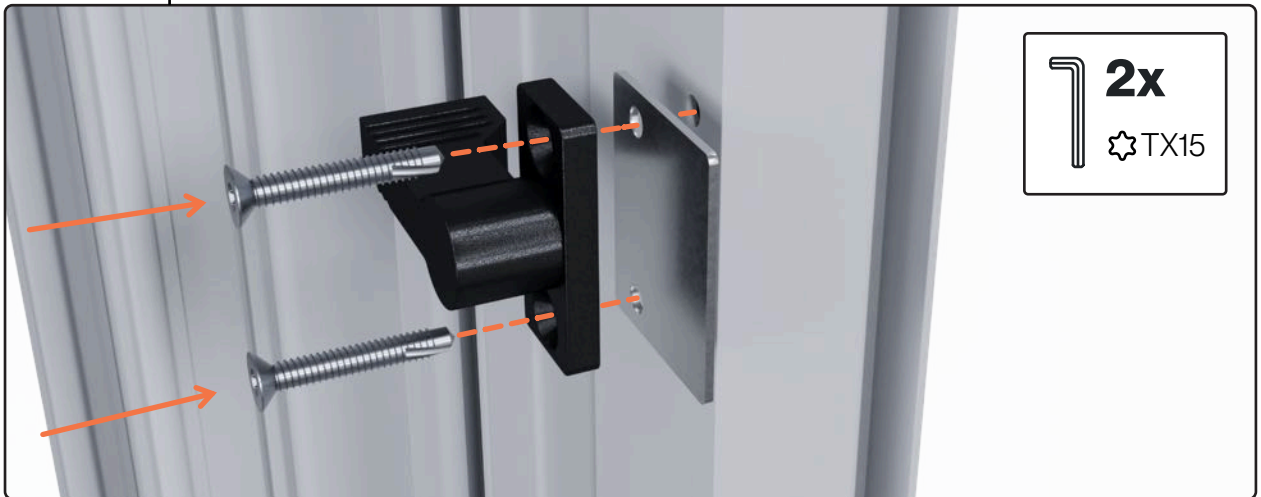
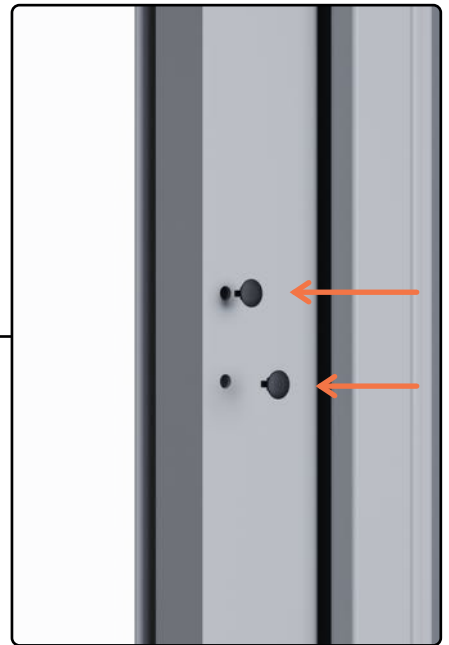
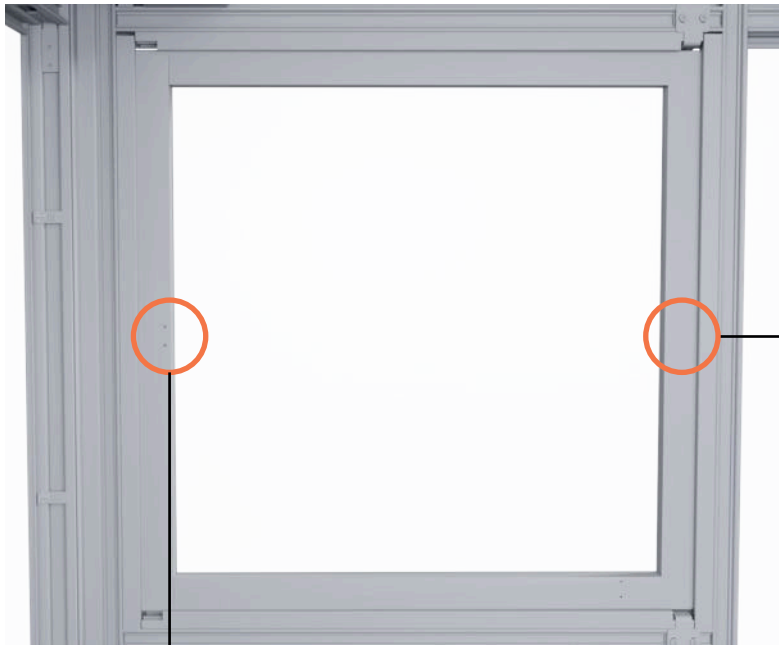


50mm



2

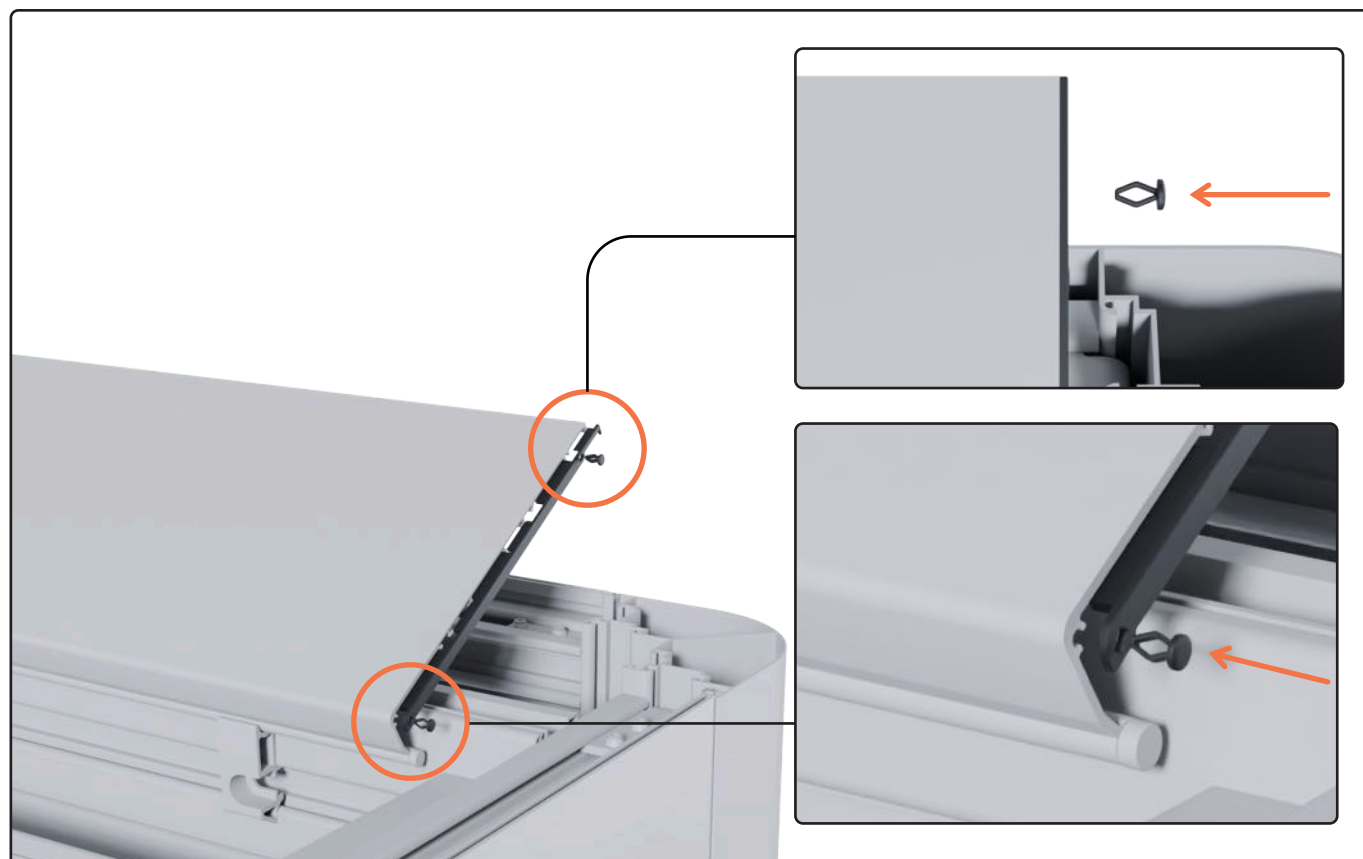
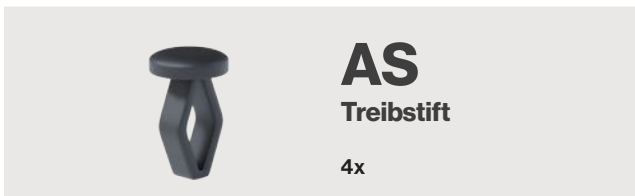
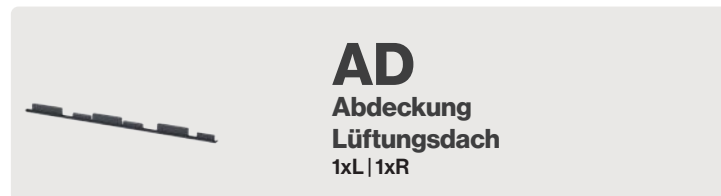




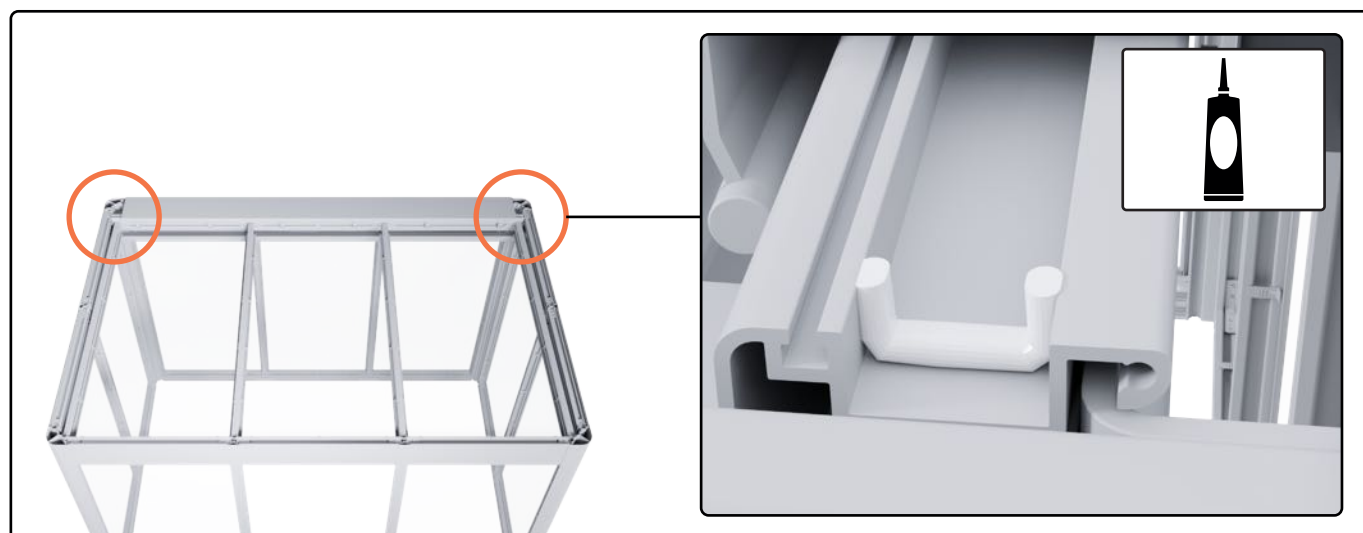
Lüftungsdach

Ventilation roof

LD01 - Abdeckkappe Lüftungsdach








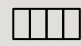


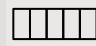

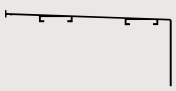

LD02 - Abdichtung Pfette



First

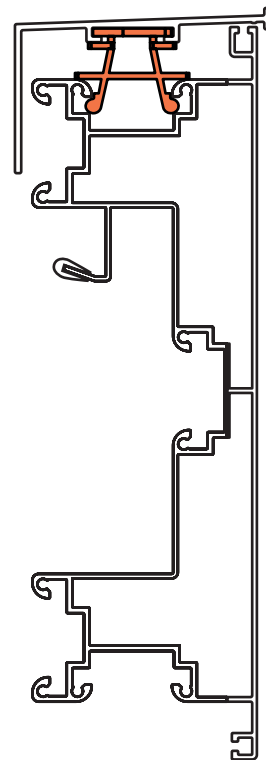
Ridge

FI01 - Vorbereitung Firstbleche




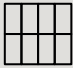

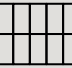



 <p>A17 Firstabdeckung schmal 1008mm</p>									
	2.1	2.2	3.2	4.1	4.2	4.3	4.4	5.2	5.4
1x	2x	3x	2x	4x	6x	8x	5x	10x	
 <p>A18 Firstabdeckung breit 1961mm</p>									
	2x	2x	2x	4x	2x	4x	4x	2x	4x
 <p>K1 Abdeckungsklipp</p>									
	15x	18x	21x	30x	24x	42x	48x	27x	54x

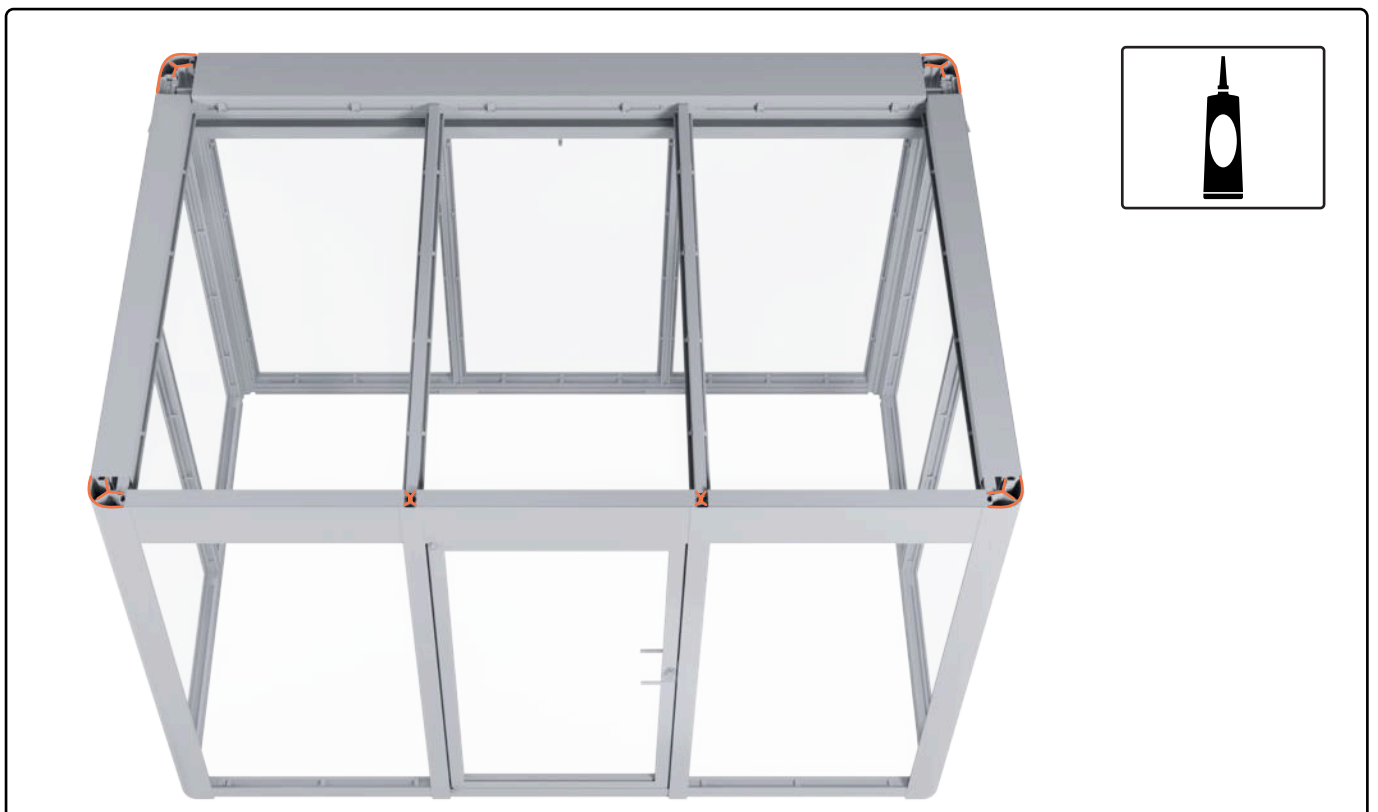


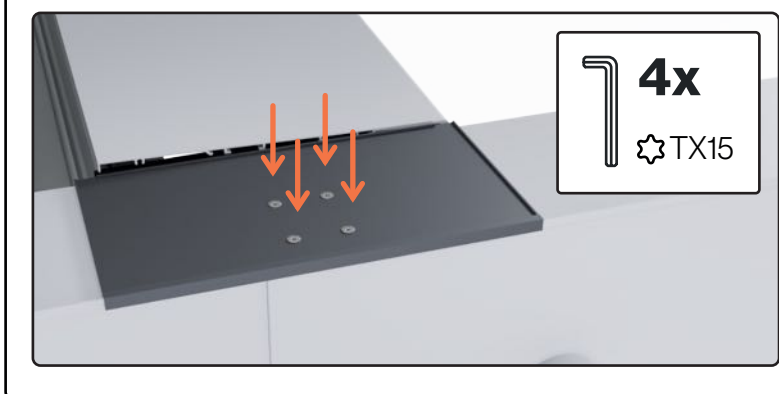
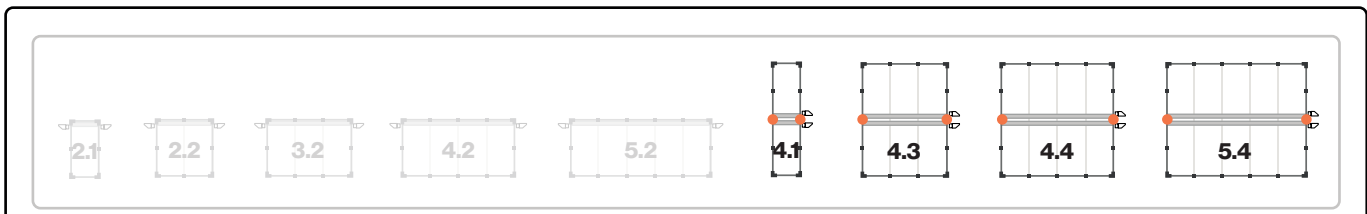
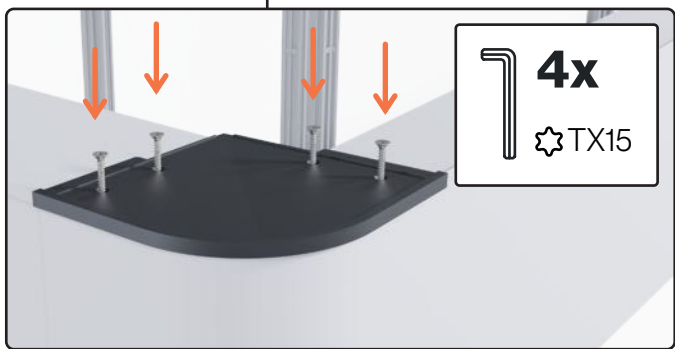
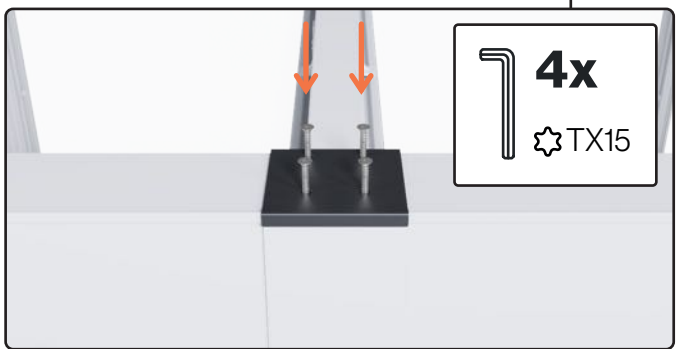
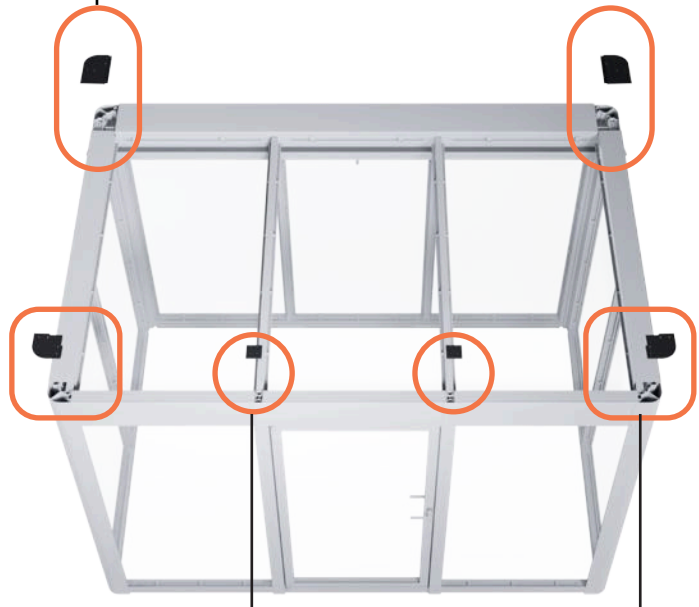
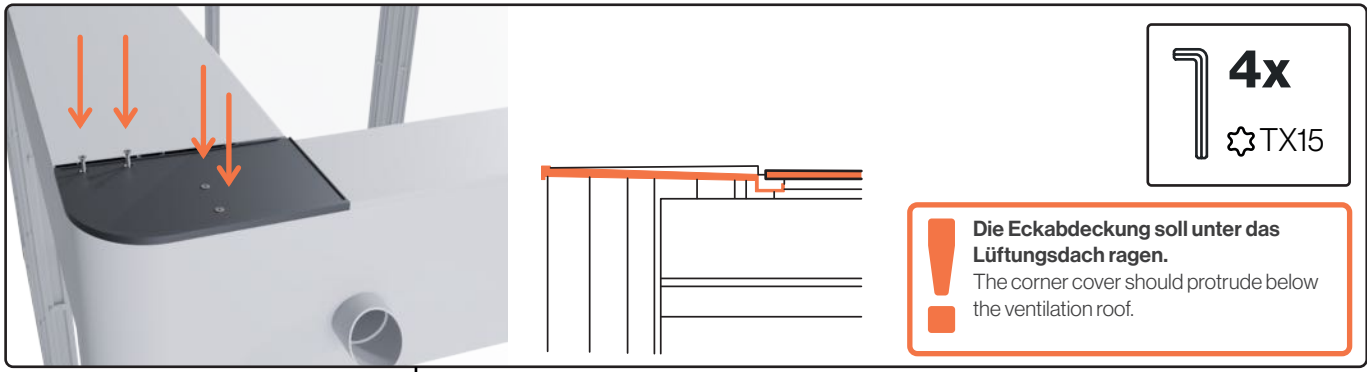
FI02 - Montage Firstbleche



FI03 - Montage Firstabdeckungen

									
 K10 Eckabdeckung Pfette-Pultdach IIr	2.1 2x	2.2 2x	3.2 2x	4.1 0x	4.2 2x	4.3 0x	4.4 0x	5.2 2x	5.4 0x
 K11 Eckabdeckung IIr	2x	2x	2x	4x	2x	4x	4x	2x	4x
 K12 Steherabdeckung	0x	1x	2x	0x	3x	4x	6x	4x	8x
 K9 Pfettenabdeckung Y-Dach IIr	0x	0x	0x	2x	0x	2x	2x	0x	2x
 3,9x25 Senkkopf- Blehschraube	16x	20x	24x	24x	28x	40x	48x	32x	56x






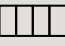
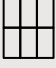

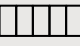





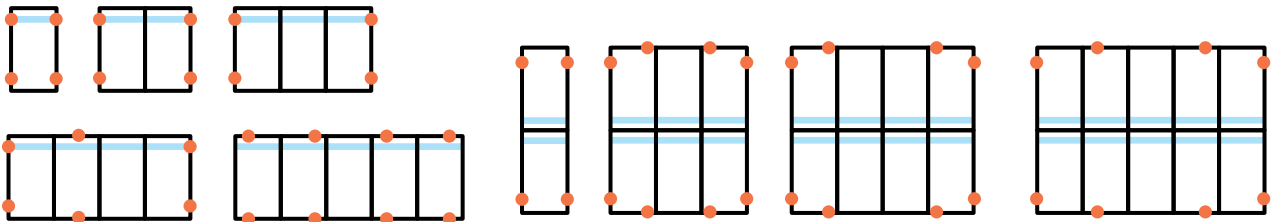


Bodenverankerung

Ground anchoring

B01 - Bodenverankerung

 <p>S14 Boden- befestigungswinkel</p>									
	2.1	2.2	3.2	4.1	4.2	4.3	4.4	5.2	5.4
	4x	4x	4x	4x	6x	8x	8x	8x	8x
 <p>K4 Nutstein</p>									
	4x	4x	4x	4x	6x	8x	8x	8x	8x
 <p>M8x16 Breitflansch Schraube kurz</p>									
	4x	4x	4x	4x	6x	8x	8x	8x	8x

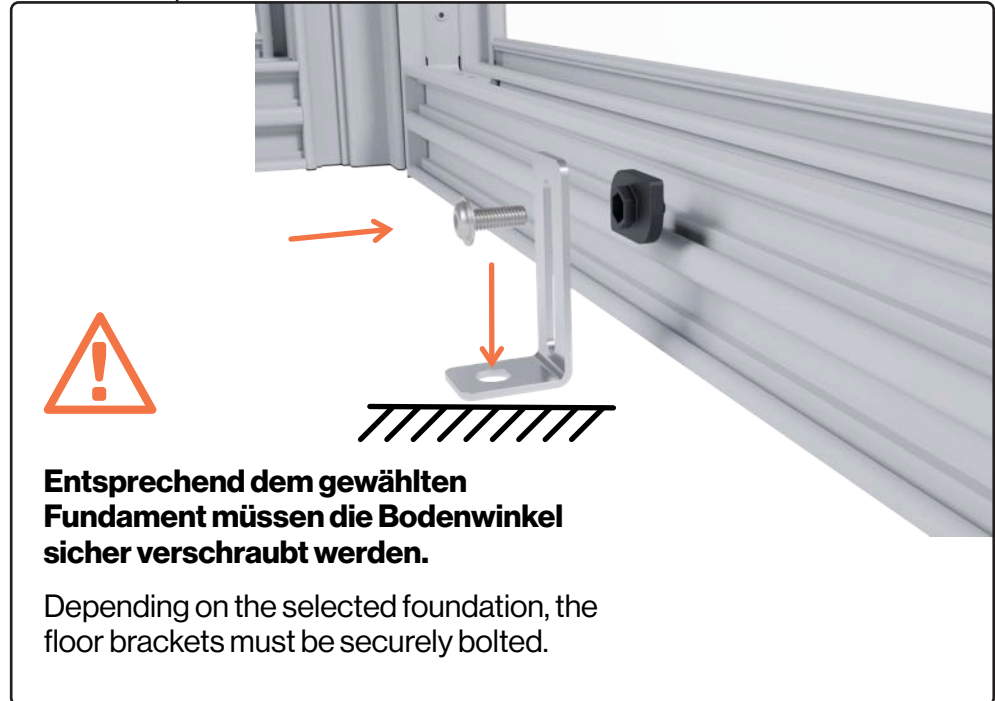
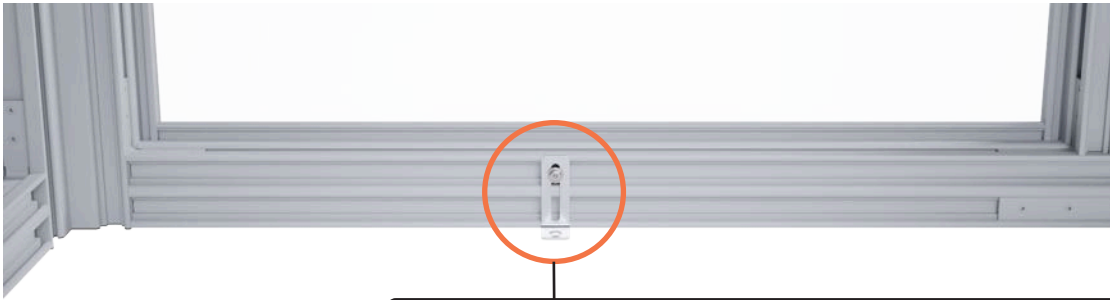


Dieser Schritt ist extrem wichtig und muss sorgfältig durchgeführt werden.

Die Bodenbefestigung ist individuell auszuführen und entsprechend dem gewählten Fundament und Untergrund herzustellen.



This step is extremely important and must be carried out carefully. The floor fastening must be customised and produced according to the selected foundation and substrate.



Füllungen

Fillings

F03 - Folie abziehen







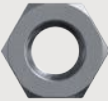
Regenfallrohr

Rainwater pipe

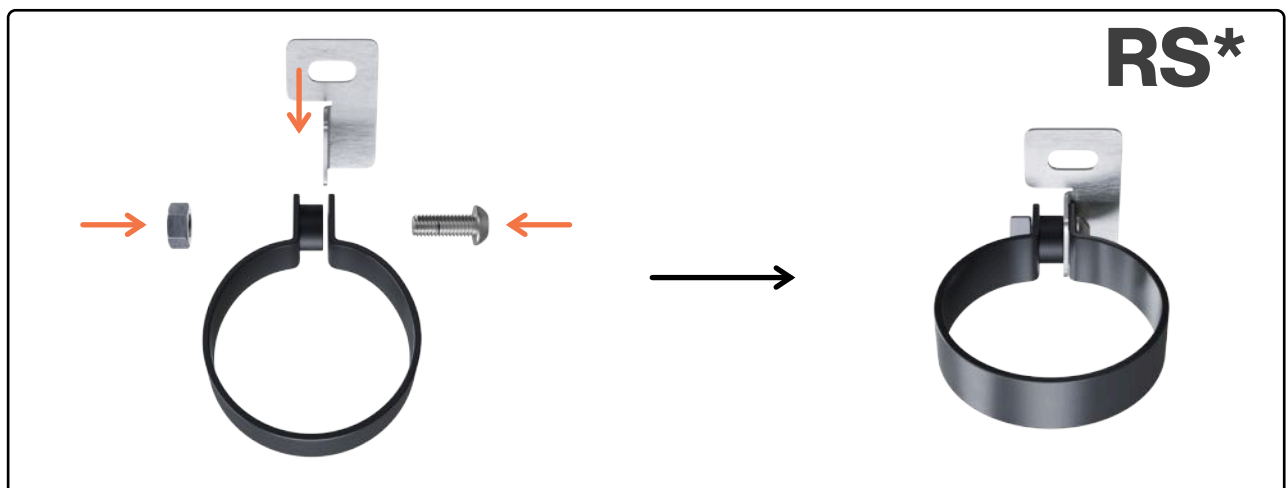
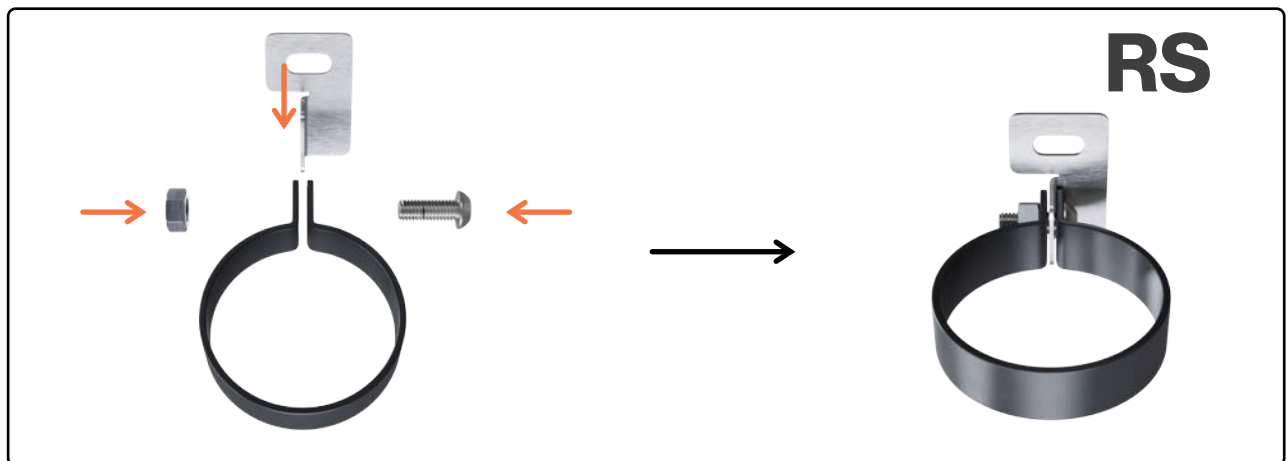
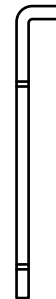
Dieser Schritt muss nur durchgeführt werden, wenn Ihr Haus über ein Regenfallrohr verfügt.

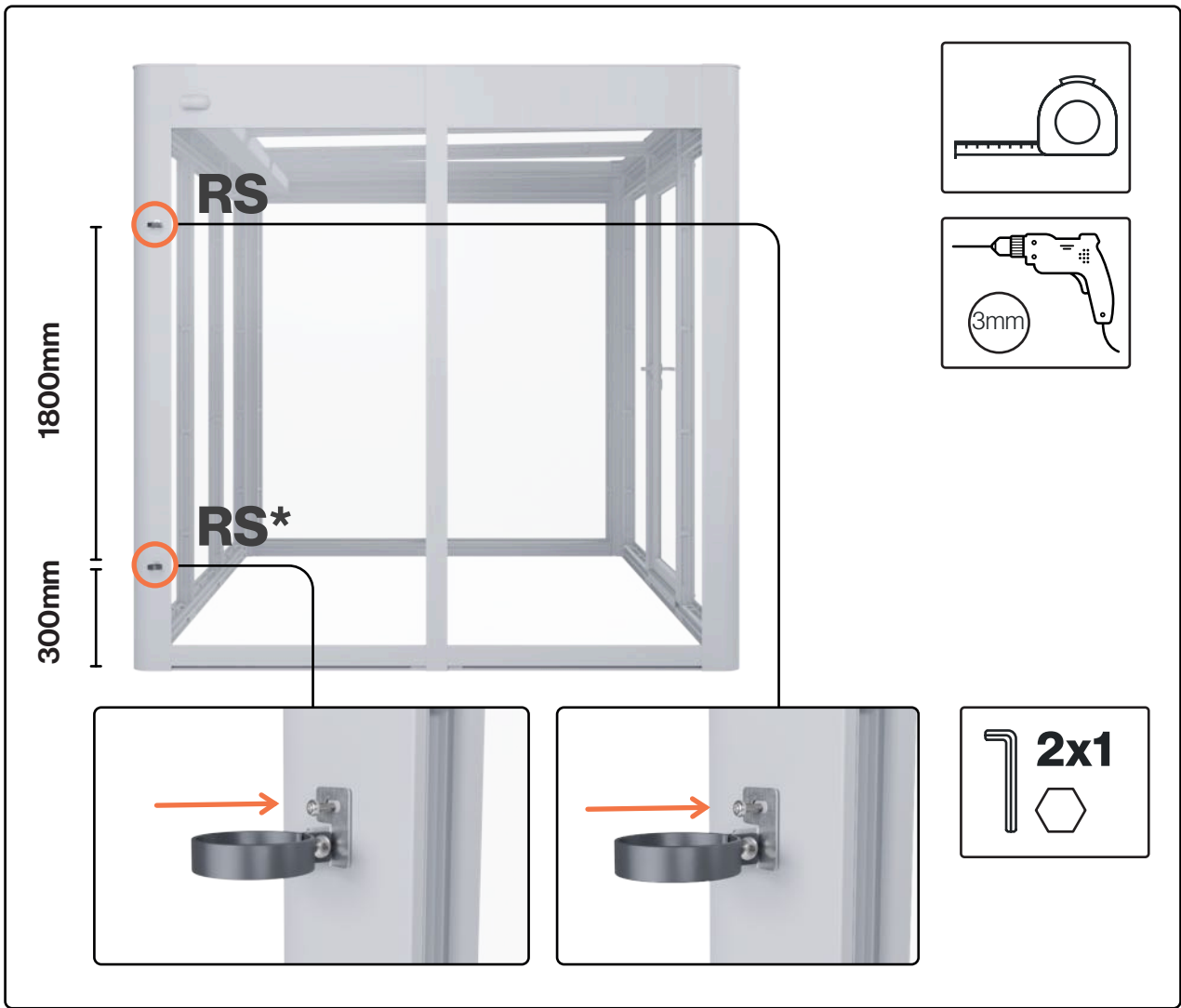
This step only needs to be carried out if your house has a rainwater pipe.

FR01 - Regenfallrohr

 <p>RS Rohrscelle Regenfallrohr 2x</p>	 <p>RB Rohrscelle Halblech 2x</p>
 <p>DS Distanzstück Schelle 1x</p>	 <p>Schraube 2x</p>
 <p>Mutter 2x</p>	

CHECKLISTE









SUNELEMENTS GMBH

Sportstraße 7
4142 Hofkirchen i. M.
Austria

www.sunelements.at
office@sunelements.at

+43 7285 93 08 00