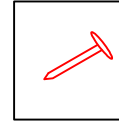
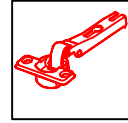
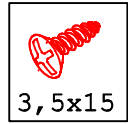
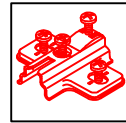
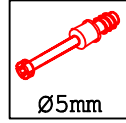
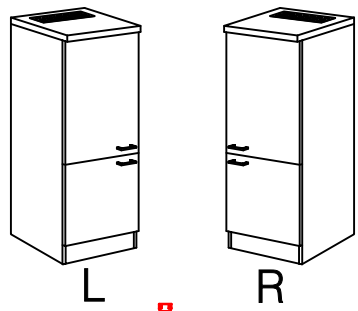


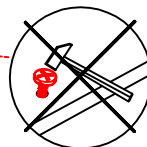
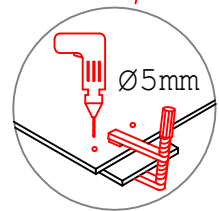
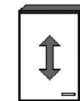
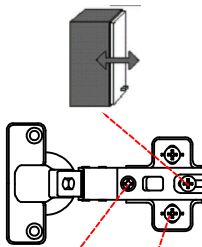
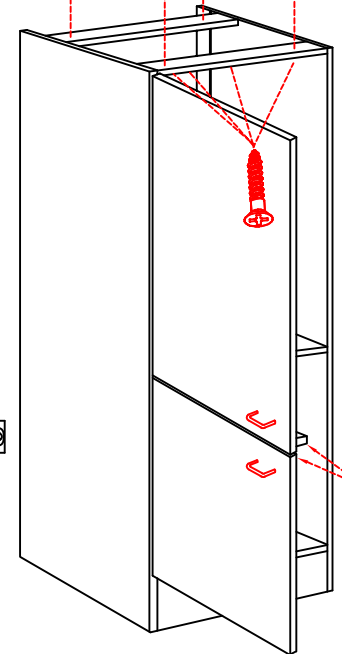
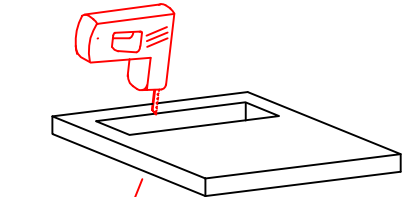
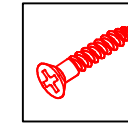
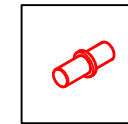
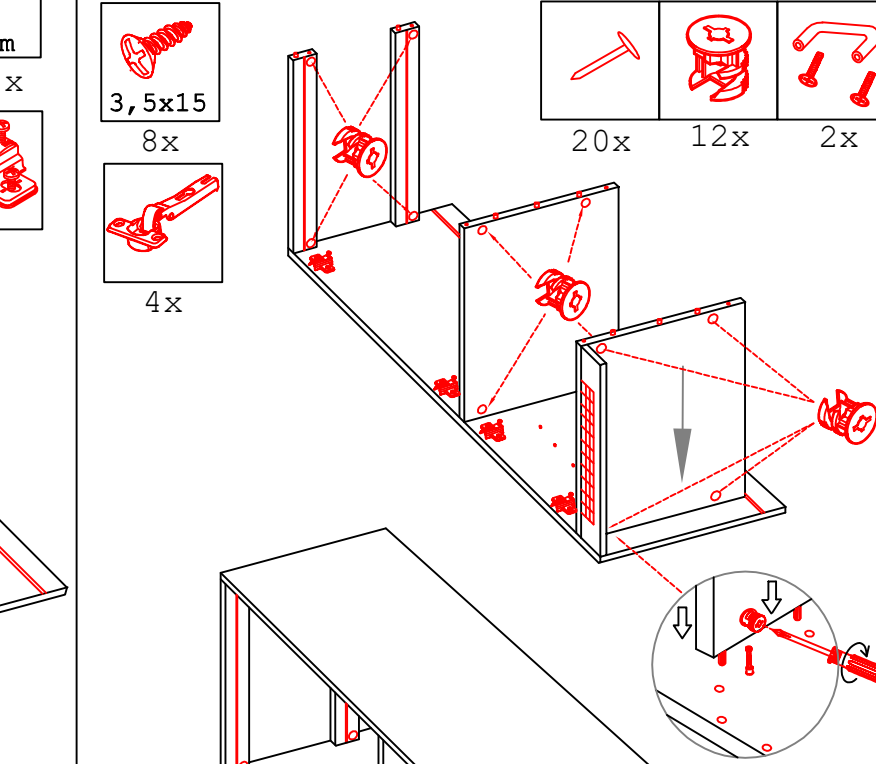
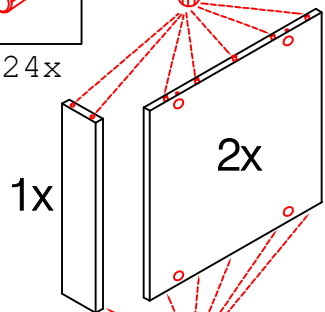
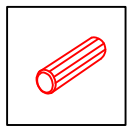
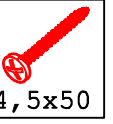
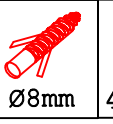
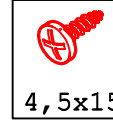
# DGIT 60 Variante

Montageanleitung / Notice de montage / Assembly instruction

Flex-Well Vertrieb  
 GmbH & Co.KG  
 Industriestr. 80  
 32120 Hiddenhausen  
 info@flex-well.de



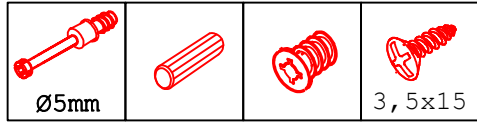
## Wandbefestigung, Kippsicherung



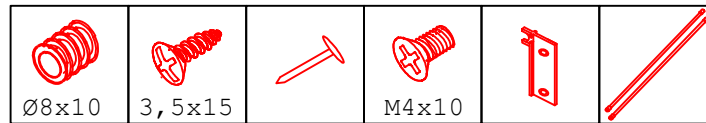
# DAS 30 Variante

Montageanleitung / Notice de montage / Assembly instruction

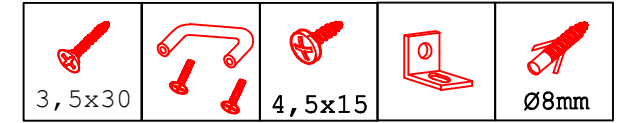
Flex-Well Vertriebs GmbH & Co.KG  
 Industriestr. 80  
 32120 Hiddenhausen  
 info@flex-well.de



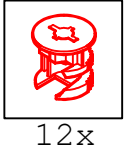
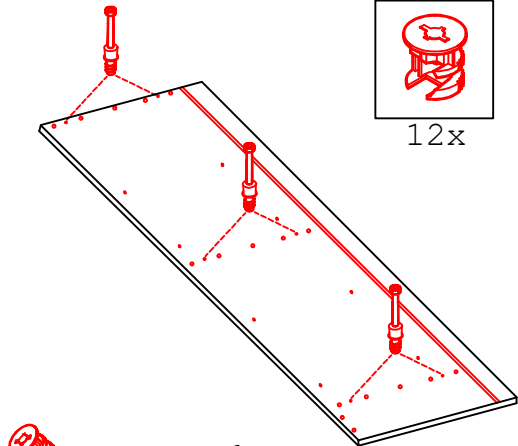
12x Ø5mm 34x 16x 8x 3,5x15



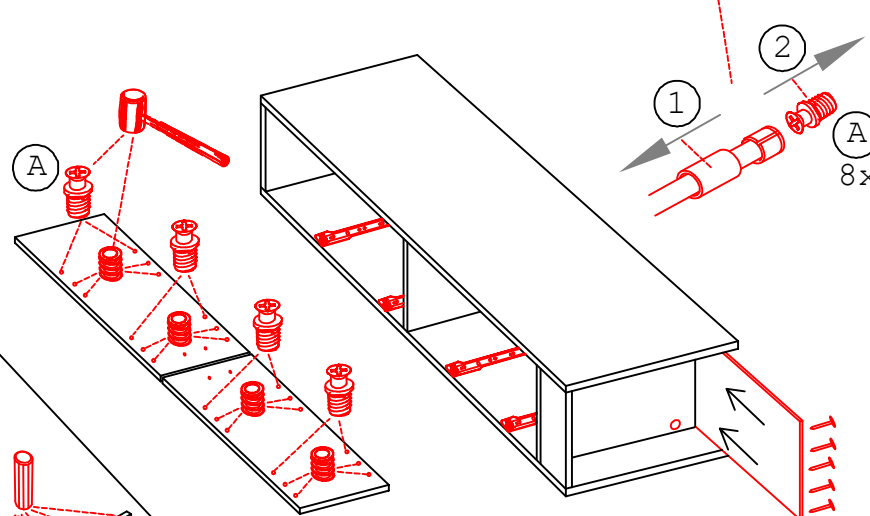
16x Ø8x10 48x 3,5x15 15x 16x M4x10 8x 4x



4x 3,5x30 2x 4,5x15 1x 1x Ø8mm



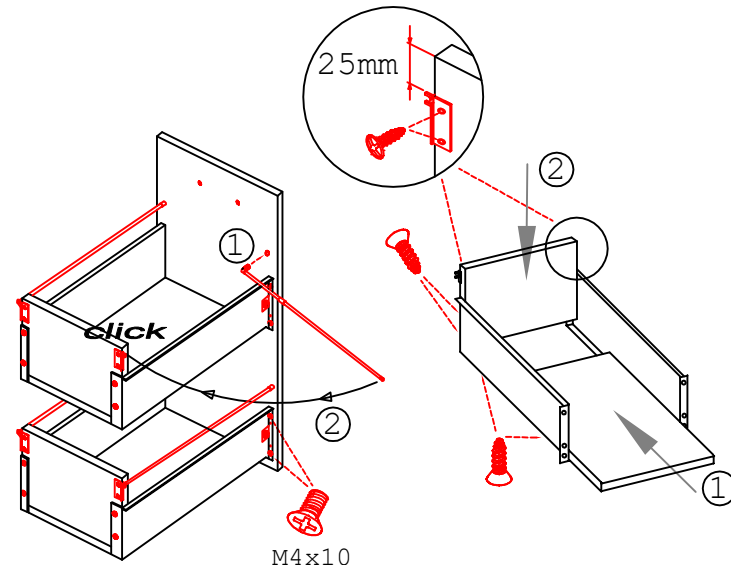
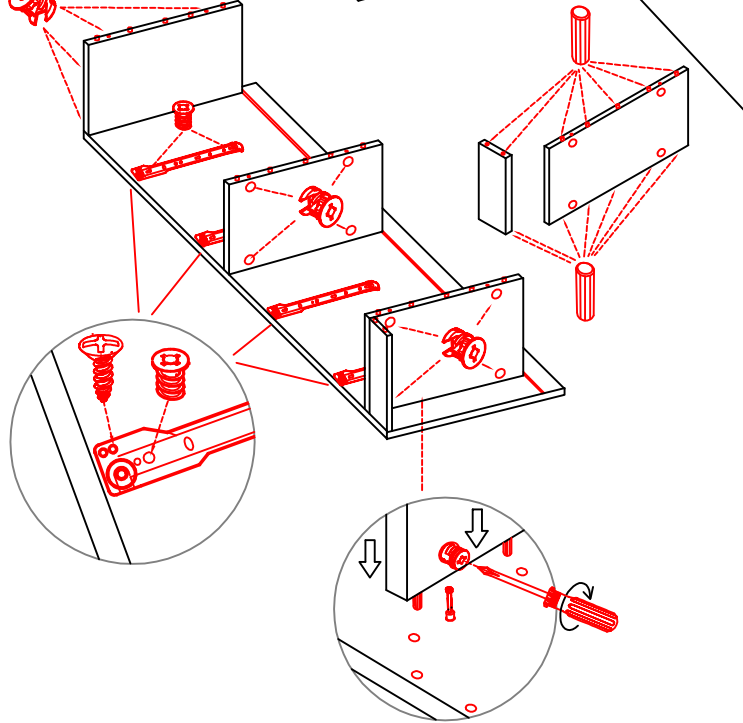
12x



A

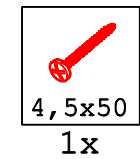
2

A 8x



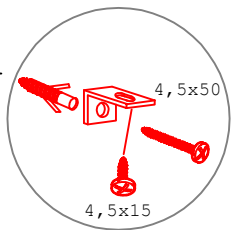
25mm

M4x10

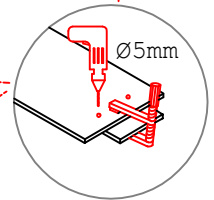
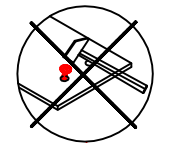
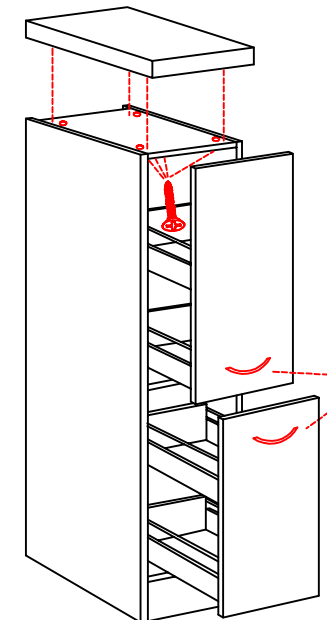


4,5x50  
1x

**Kippsicherung !!!**  
 Schrank und Wand  
 mittels Winkel  
 verbinden (unter dem  
 oberen Boden)



4,5x50  
4,5x15



Die Einstellung der Auszug-Blenden bitte durch drehen an den einzelnen Reihingstangen vornehmen. (heranhohlen oder wegdrücken)

# US 40 B/ 50 B/ 60 B Variante (Blocktype)

Montageanleitung / Notice de montage / Assembly instruction

Flex-Well Vertriebs  
GmbH & Co. KG  
Industriestr. 80  
32120 Hiddenhausen  
info@flex-well.de

2x 4x

2x 4x

Ø5mm 4x

7x

4x 14x

2x 6x 1x 4x 2x

3,5x15

Ø 5mm

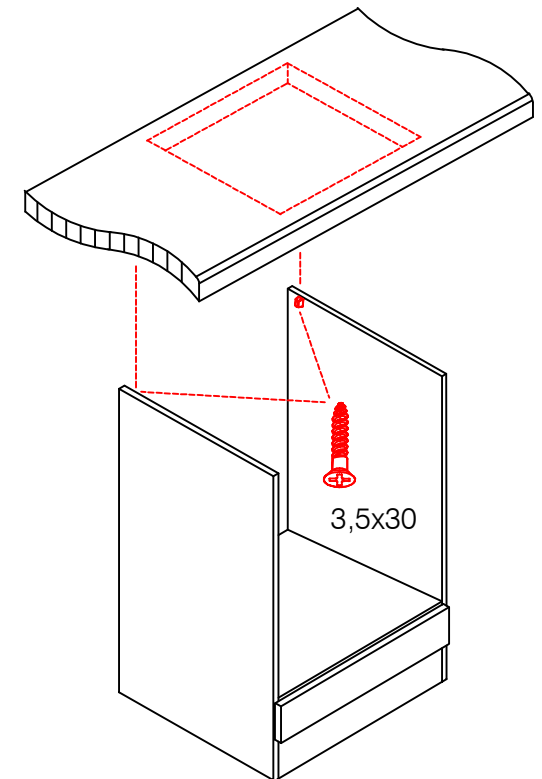
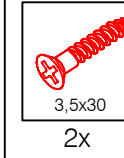
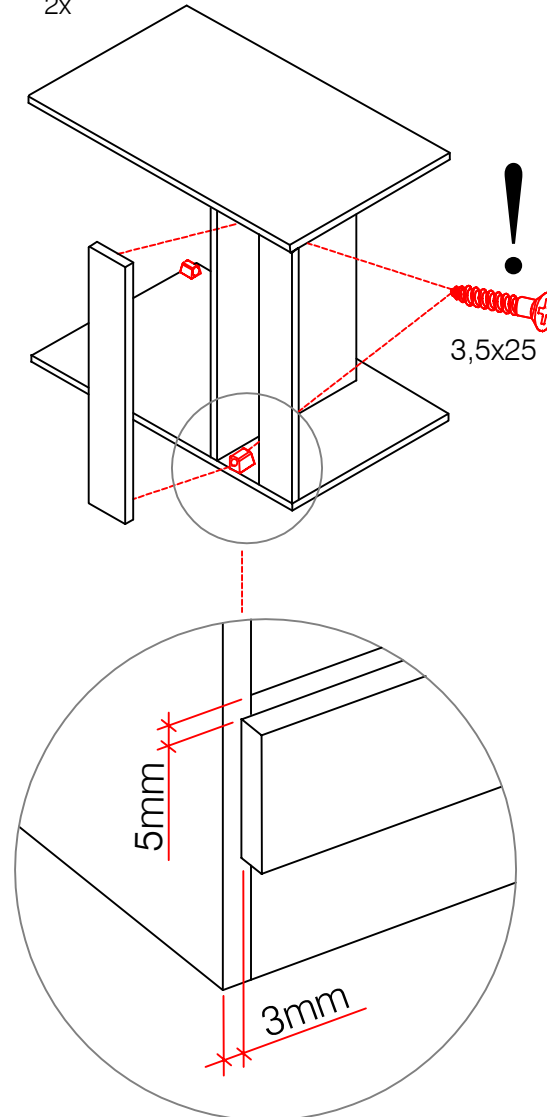
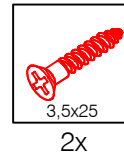
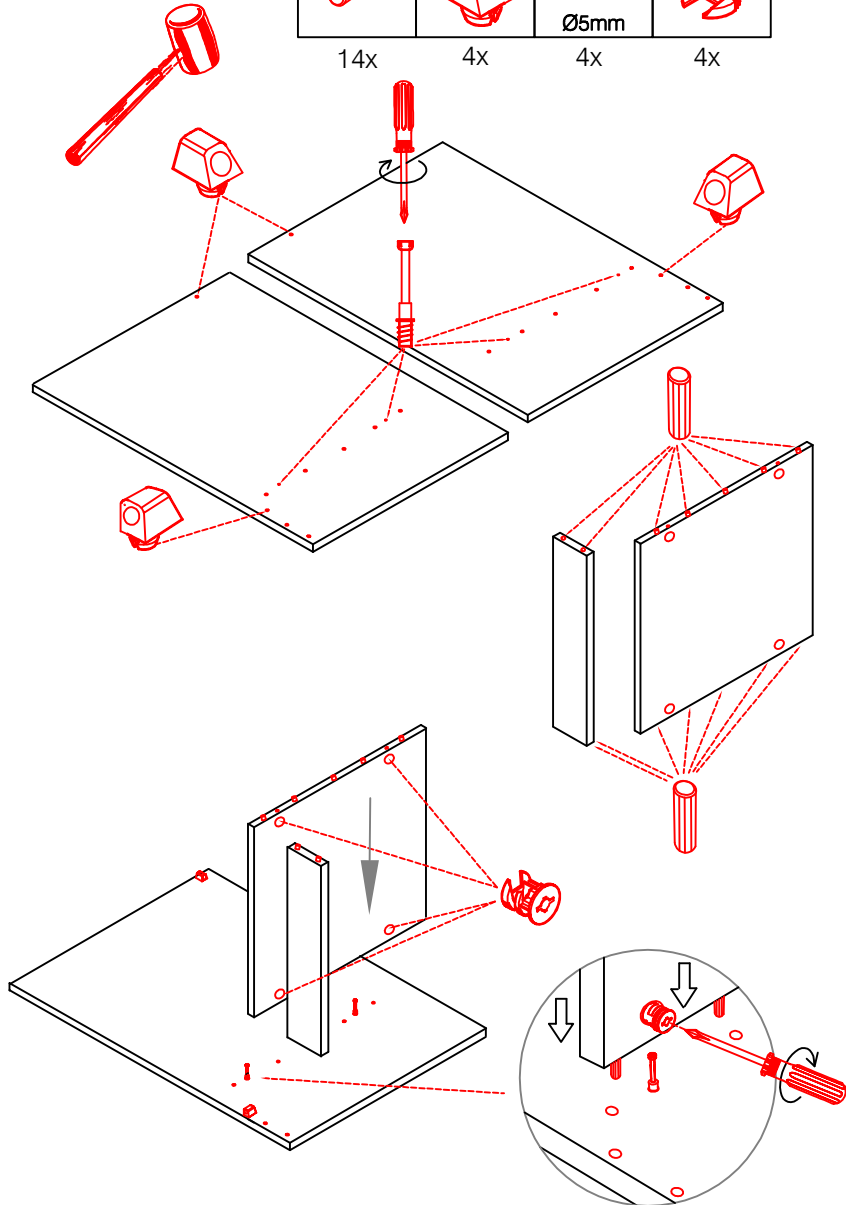
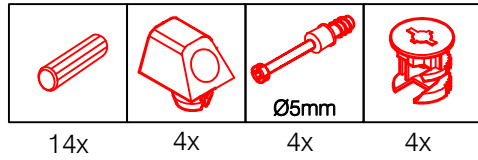
2x 4x 1x 1x

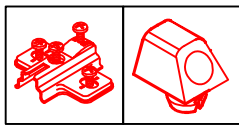
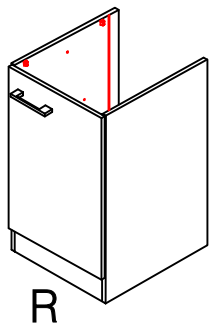
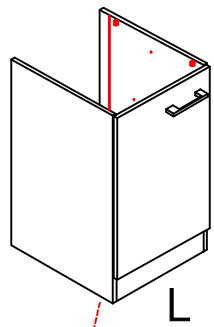
Ø 5mm

# HU 60 Blocktype Varianto

Montageanleitung / Notice de montage / Assembly instruction

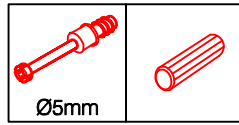
Flex-Well Vertriebs  
GmbH & Co.KG  
Industriestr. 80  
32120 Hiddenhausen  
info@flex-well.de





2x

4x



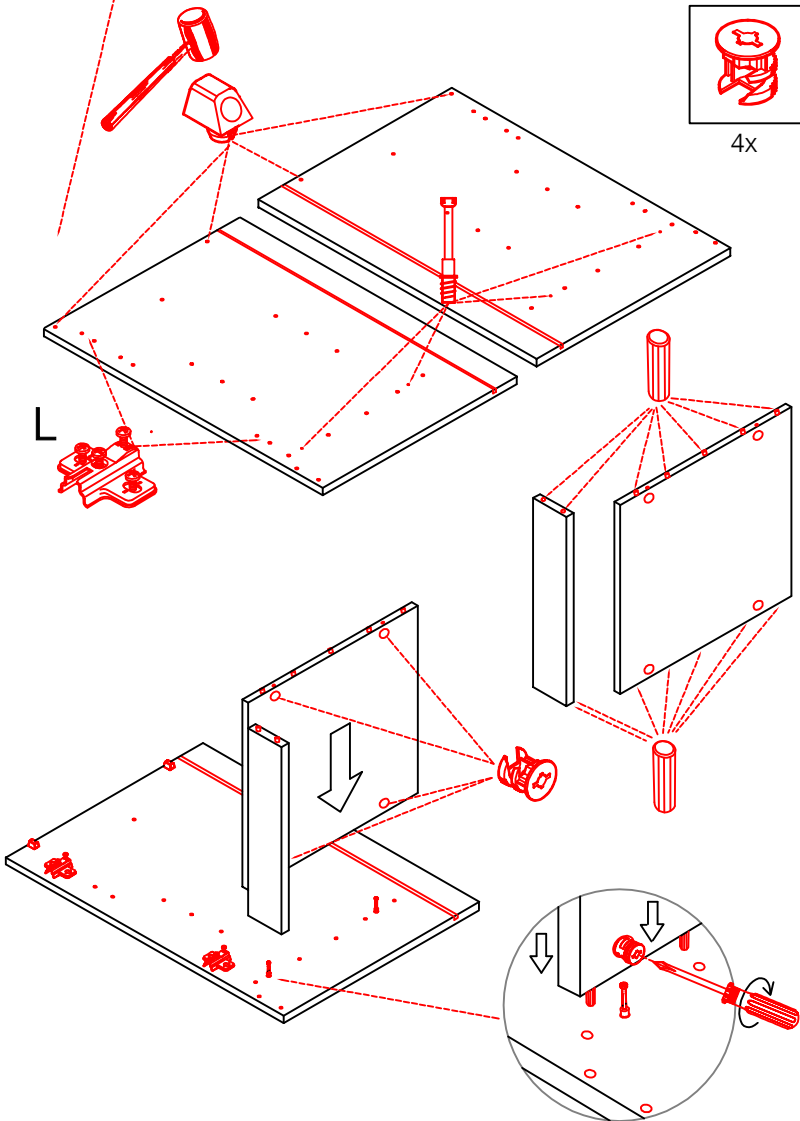
Ø5mm

4x

14x



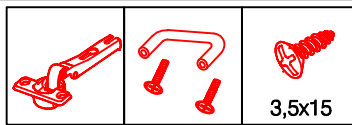
4x



# SPU 50 Varianto Blocktype

Montageanleitung / Notice de montage / Assembly instruction

Flex-Well Vertriebs  
GmbH & Co. KG  
Industriestr. 80  
32120 Hiddenhausen  
info@flex-well.de

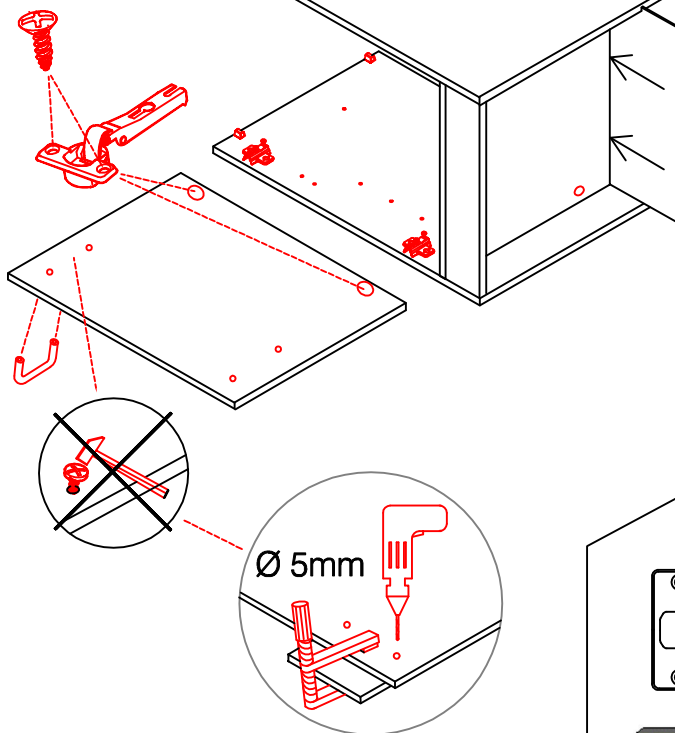


2x

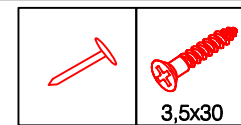
1x

3,5x15

3,5x15



Ø 5mm

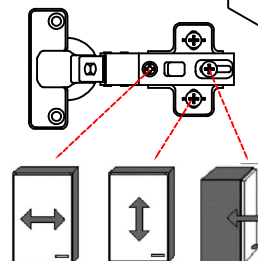
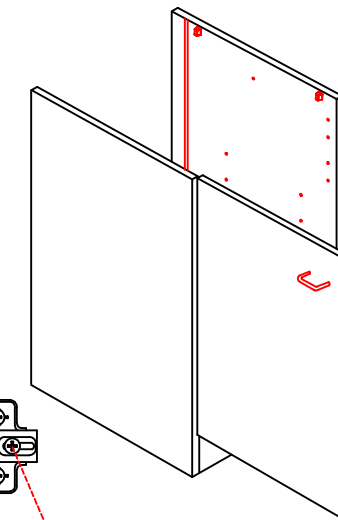
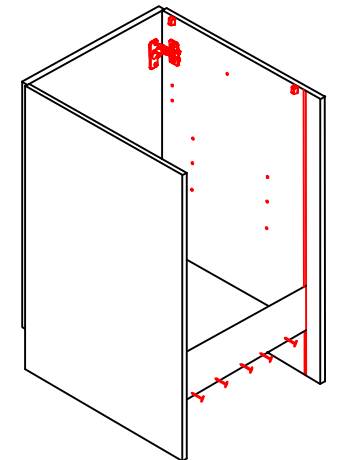


5x

3,5x30

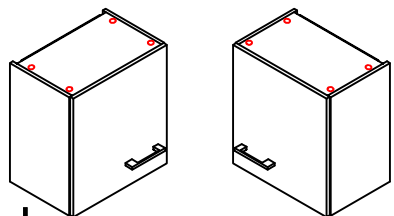
5x

4x

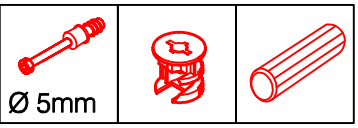




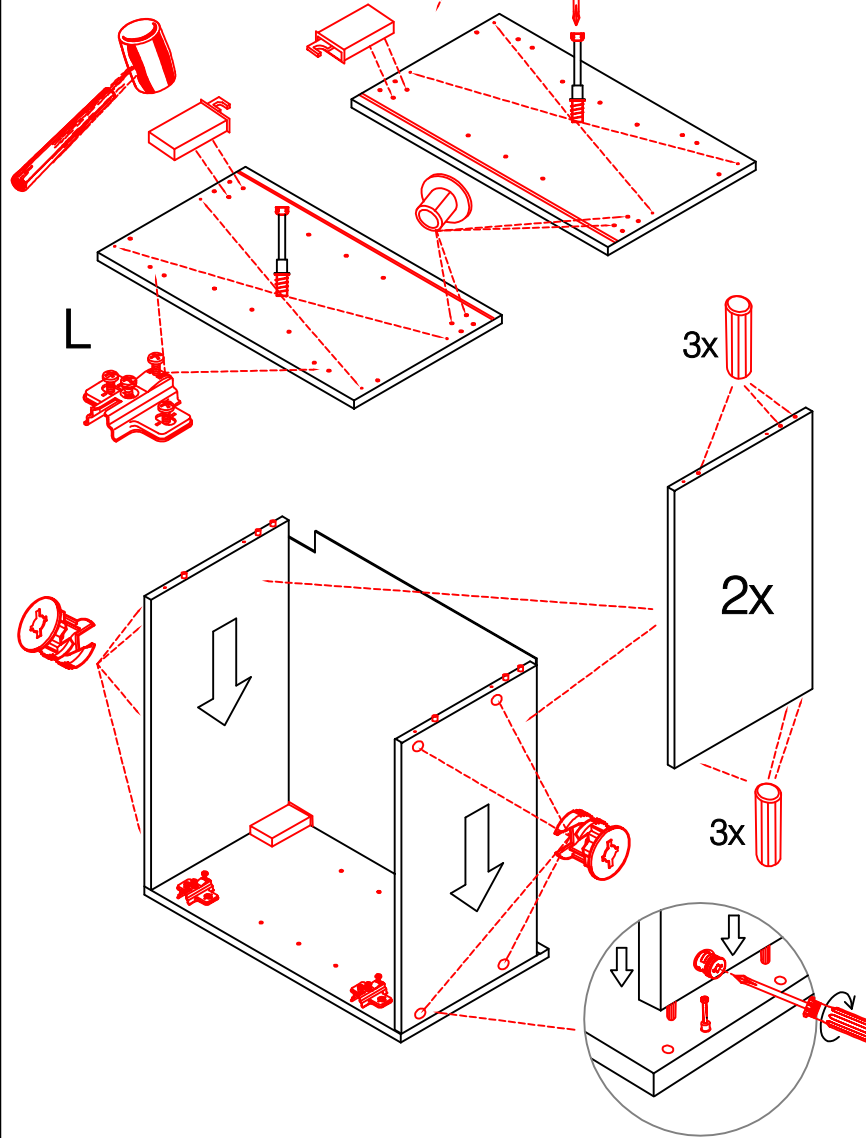
2x 2x 4x  
Ø8mm



L R

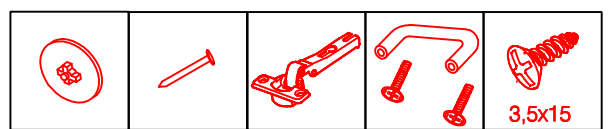


8x 8x 12x  
Ø5mm

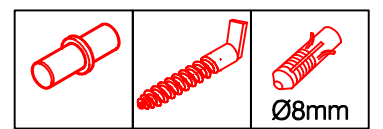
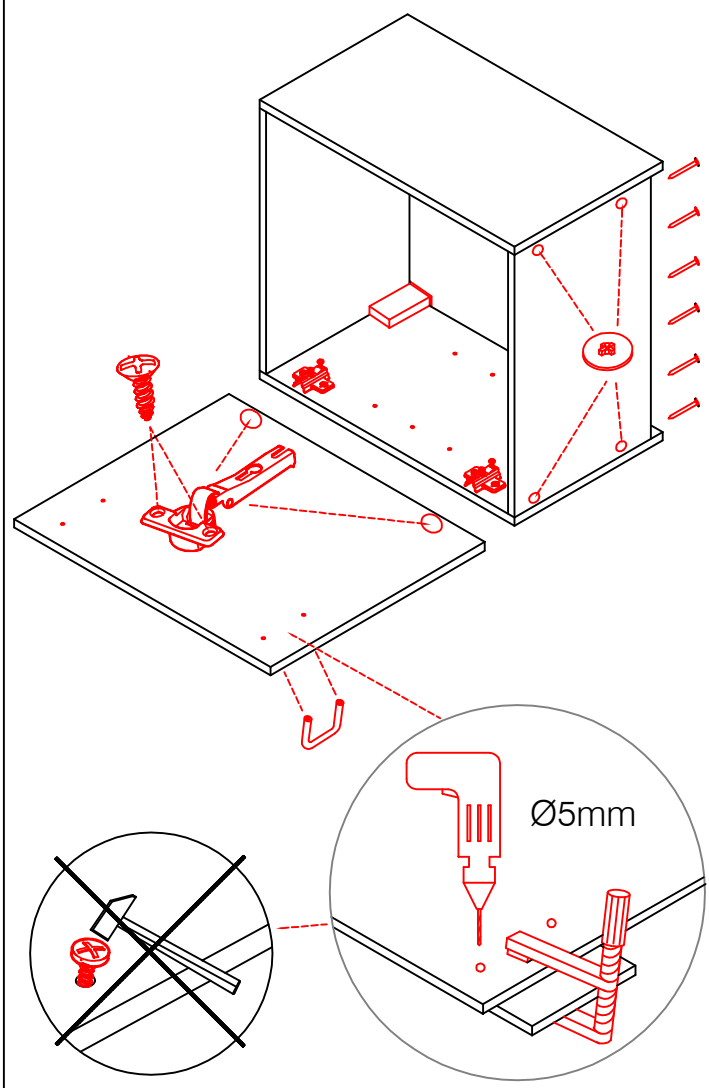


**H 30 / H 40 / H 50 / H 60 / KH 60-32 / HG 50 / HGH 50**  
**H 50-68 / H 60-68 / H 50-89 / H 60-89 -Varianto**  
Montageanleitung / Notice de montage / Assembly instruction

Flex-Well Vertriebs  
GmbH & Co.KG  
Industriestr. 80  
32120 Hiddenhausen  
info@flex-well.de



4x 12x 2x 1x 4x  
3,5x15



8x 2x 2x  
Ø8mm

