

# AUFBAUANLEITUNG „AvantGarde® ECO“ Gr. A4, A8



- ⓔ Assembly manual for garden shed “AvantGarde® ECO” size A4, A8
- ⓕ Notice de montage pour l’abri de jardin “AvantGarde® ECO” taille A4, A8
- Ⓝ Opbouwbeschrijving berging “AvantGarde® ECO” grootte A4, A8
- ⓔ Instrucciones de montaje de la caseta modelo “AvantGarde® ECO” tamaño A4, A8
- ⓔ Istruzioni di montaggio Casetta portattrezzi “AvantGarde® ECO” misura A4, A8
- ⓓ Monteringsvejledning for redskabsskuret “AvantGarde® ECO” størrelse A4, A8
- Ⓢ Monteringsanvisning för AvantGarde® ECO redskapsbod storlek A4, A8
- Ⓝ Monteringsanvisning for boden “AvantGarde® ECO” str A4, A8
- Ⓟ Instrukcja montażu domku ogrodowego „AvantGarde® ECO” wielkości A4, A8
- Ⓚ Montážny návod pre záhradný domček „AvantGarde® ECO” veľ. A4, A8
- Ⓛ Priročnik za montažo vrtna lope „AvantGarde® ECO” velikosti A4, A8
- Ⓢ Montážní návod pro zahradní domek „AvantGarde® ECO” velikost A4, A8
- ⓗ Felépítési útmutató „AvantGarde® ECO” szerszámoss házhoz méretekre A4, A8
- ⓗ Priručnik za montažu vrtna kuće „AvantGarde® ECO” veličine A4, A8



# WICHTIGE PUNKTE FÜR DEN AUFBAU!



**VORLIEGENDE AUFBAUANLEITUNG ZEIGT DEN ZUSAMMENBAU VON „AVANTGARDE ECO“ GRÖSSE „A8“; SIE GILT SINNGEMÄSS AUCH FÜR DIE GRÖSSE „A4“. FÜR EINIGE MONTAGESCHRITTE BENÖTIGEN SIE 1 BIS 2 HELFER.**

- EN** Important details regarding assembly! This assembly manual shows the erection of the garden shed model "AvantGarde® ECO" size "A8"; it is also valid for size "A4". For several assembly steps additional assistance of 1 or 2 people will be required.
- FR** Points importants lors du montage! Cette notice de montage décrit l'assemblage de l'abri "AvantGarde® ECO" taille « A8 »; celle-ci est aussi valable pour la taille « A4 ». Pour certaines étapes, demandez l'aide d'une ou deux personnes.
- NL** Deze montage instructies hebben betrekking op de opbouw van de AvantGarde® ECO, grootte A8. De instructies zijn ook van toepassing op de grootte A4. Voor enkele montage stappen heeft u 1 of 2 extra mensen nodig.
- ES** Notas importantes para el montaje: Estas instrucciones muestran el montaje de la caseta "AvantGarde ECO" en tamaño A8. También son válidas para el tamaño A4. Es recomendable realizar el montaje entre dos o tres personas.
- IT** Indicazioni importanti per il montaggio! Le seguenti istruzioni di montaggio fanno riferimento all'assemblaggio di "AvantGarde® ECO" misura "A8"; per analogia sono valide anche per la misura "A4". Per alcune fasi di assemblaggio vi serviranno 1 - 2 aiutanti.
- DA** Vigtige punkter ved samling! Samlemanualen viser opsætningen af havekur modellen "AvantGarde ECO" str. "A8"; gælder også for størrelse "A4". Ved flere punkter af opsætningen er yderligere hjælp påkrævet af 1 eller 2 personer.
- SV** Dessa monteringsanvisningar visar hur "AvantGarde® ECO" storlek A8 monteras. Anvisningarna gäller på motsvarande sätt för storlek "A4". För vissa monteringssteg behöver du 1 till 2 medhjälpare.
- NO** Denne monteringsanvisningen viser montering av boden "AvantGarde® ECO" størrelse "A8"; den er også gyldig for størrelse "A4". For flere monteringsstrinn vil det være nødvendig med ytterligere assistanse fra 1 eller 2 personer.
- PL** Niniejsza instrukcja wskazuje sposób montażu domku "AvantGarde® ECO" wielkość A8. Pozostałe wielkości - "A4". - analogicznie. Może być konieczna pomoc drugiej osoby.
- SK** Táto montážna príručka popisuje stavbu záhradného domčeka "AvantGarde® ECO" veľkosti „A8“; platí aj pre veľkosť "A4". Pri niekoľkých montážnych krokoch bude potrebné ďalšie pomoc 1 alebo 2 osôb.
- SL** Ta priročnik za montažo prikazuje postavitev vrtno lope model "AvantGarde® ECO" velikosti "A8"; velja tudi za velikosti "A4". Za več korakov sestavljanja bo potrebna dodatna pomoč 1 ali 2 oseb.
- CS** Tyto montážní pokyny ukazují sestavení "AvantGarde® ECO" velikosti „A8“; platí také pro velikosti "A4". Pro některé kroky montáže potřebujete 1 nebo 2 pomocníky.
- HU** Ez a szerelési útmutató a "AvantGarde® ECO" A8 méretű ház összeszerelését mutatja; ez értelemszerűen a "A4" méretekre is vonatkozik. Néhány összeszerelési lépéshez 1-2 fő segítségére lesz szüksége.
- HR** Ovaj priručnik za montažu prikazuje postavljanje vrtno kuće modela "AvantGarde® ECO" veličine „A8“; vrijedi i za veličine "A4". Za nekoliko koraka montaže bit će potrebna dodatna pomoć 1 ili 2 osobe.

## VERWENDEN SIE BEI DER MONTAGE ARBEITSHANDSCHUHE! UM KRATZER ZU VERMEIDEN, VERWENDEN SIE BITTE GEEIGNETE UNTERLAGEN!

- EN** Wear working gloves! Please use a suitable underlay to avoid scratches!
- FR** Portez des gants de travail! Pour éviter les rayures, utilisez des supports appropriés !
- NL** Handschoenen gebruiken! Om krassen te voorkomen raden wij u aan er iets onder te leggen!
- ES** Utilice unos guantes de trabajo. Por favor, coloque en el suelo una base protectora adecuada para evitar posibles arañazos.
- IT** Utilizzare guanti da lavoro. Utilizzare una base adatta per evitare graffi!
- DA** Brug arbejdshandsker! Brug et passende underlag for at undgå ridser!
- SV** Använd arbetshandskar under monteringen! Använd lämpliga underlag för att undvika repor!
- NO** Bruk arbeidshansker! Bruk et passende underlag for å unngå riper!
- PL** Podczas montażu proszę używać rękawice ochronne. Chronić powierzchnię lakierowaną przed zarysowaniami.
- SK** Používajte pracovné rukavice! Prosím, použite vhodnú podložku, aby ste zabránili poškrábaniu!
- SL** Uporabite delovne rokavice! Uporabite ustrezno podlago, da se izognete praskam!
- CS** Při montáži používejte pracovní rukavice! Použijte vhodné podložky, abyste se vyhnuli poškrábání!
- HU** Szerelésnél használjon védőkesztyűt! A karcolások elkerülése érdekében használjon megfelelő alátétetket!
- HR** Nosite radne rukavice! Upotrijebite odgovarajuću podlogu kako biste izbjegli ogrebotine!
- RO** Purtati manusile de protecție! Va rog sa folositi o baza potrivita pentru a evita zgarieturile!



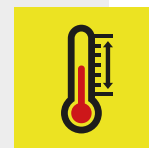
## ACHTEN SIE AUF EINE STURMSICHERE BODENVERANKERUNG UND VERSPERREN SIE DIE TÜREN! NICHT BEI WIND AUFBAUEN!

- (EN)** Please make sure the product is anchored in a storm-proof manner and lock the doors! Do not assemble in windy condition!
- (FR)** Veillez à ce que le produit soit ancré au sol de manière à résister aux tempêtes et verrouillez les portes! Ne pas procéder au montage dans des conditions venteuses!
- (NL)** Zorg voor een stormbestendige bodem verankering en vergrendel de deuren! Niet opbouwen in winderige omstandigheden!
- (ES)** Asegúrese de que el suelo cuente con un anclaje a prueba de tormentas y cierre las puertas. ¡No se instalen en condiciones de viento!
- (IT)** Assicuratevi che il pavimento sia ancorato a prova di tempesta e chiudete a chiave le porte! Non montare in condizioni di vento!
- (DA)** Vær opmærksom på at produktet forankres stormsikert samt at dør er aflåst! Bør ikke monteres ved kraftig vind!
- (SV)** Se till att markförankringen är stormsäker och lås dörrar! Genomför inte monteringen när det blåser!
- (NO)** Forsikre deg om at produktet er ordentlig forankret på en storm sikker måte og lås dørene! Ikke monter når det blåser mye!
- (PL)** Zwróć uwagę na wiatroodporne zakotwiczenie w ziemi i zamykaj drzwi! Nie montować przy silnym wietrze!
- (SK)** Dbajte na podlahové ukotvenie proti víchrici a zaistite dvere! Nerobte montáž pri vetre!
- (SL)** Prepričajte se, da je izdelek zasidran zaradi neviht in zaklepajte vrata! Ne sestavljajte v vetrovnem stanju!
- (CS)** Zkontrolujte podlahové ukotvení odolné proti bouři a zamkněte dveře! Nenechávejte ve větru otevřené a nezajištěné!
- (HU)** Figyeljen a padló viharbiztos rögzítésére, valamint az ajtók és a tető zárhatóságára! Ne szélben építse fel!
- (HR)** Molimo osigurajte da je proizvod usidren na oluju i zaključajte vrata! Ne montirajte u vjetrovitom stanju!
- (RO)** Va rog sa va asigurati ca produsul este ancorat impotriva furtunii si incuiati usile! Nu asamblati in conditii de vant!



## ACHTUNG: IM SOMMER KÖNNEN IM INNENRAUM SEHR HOHE TEMPERATUREN ENTSTEHEN!

- (EN)** Attention: during the summer high temperature might arise in the interior.
- (FR)** Attention: En été la température à l'intérieur de l'abri peut être élevée!
- (NL)** Let op: in de zomer kunnen in de berging zeer hoge temperaturen bereikt worden.
- (ES)** Atención: Tenga en cuenta que en el verano las temperaturas en el interior pueden ser altas.
- (IT)** Attenzione: Si prega di prendere nota che in estate si possono essere temperature molto elevate all'interno.
- (DA)** OBS: Om sommeren kan der opstå høje temperaturer indendørs.
- (SV)** Observera: På sommaren kan mycket höga temperaturer uppstå inne i redskapsboden!
- (NO)** OBS: om sommeren kan det oppstå høy temperatur inne i produktet.
- (PL)** Uwaga: latem temperatura wewnątrz może być wysoka!
- (SK)** Pozor: v lete môže v interiéri dôjsť k zvýšeniu teploty.
- (SL)** Pozor: poleti se lahko v notranjosti pojavi visoka temperatura.
- (CS)** Pozor: v létě může v interiéru dojít ke zvýšení teploty.
- (HU)** FIGYELEM: Nyáron a tárolók belsejében nagyon magas lehet a hőmérséklet!
- (HR)** Pažnja: tijekom ljeta u unutrašnjosti se može pojaviti visoka temperatura.
- (RO)** Atentie: in timpul verii in interior temperatura poate fi ridicata.



## GRÖSSENABHÄNGIGER MONTAGESCHRITT

Arbeitsschritte, die rot eingrahmt sind, zeigen den Zusammenbau eines größenabhängigen Montageschrittes.

- (EN)** Size-Dependent assembly step! Assembly steps that are framed in red show the assembly of a size-dependent assembly step
- (FR)** L'étape d'assemblage dépend de la taille de l'abri! Les étapes de montage encadrées en rouge sont des étapes de montage qui dépendent de la taille.
- (NL)** Montage stap afhankelijk van de grootte! In rood omkaderde montage stappen zijn niet voor alle maten van toepassing.
- (ES)** Paso de montaje dependiente del tamaño de la caseta! Los pasos de trabajo enmarcados en rojo muestran el montaje de un paso de montaje dependiente del tamaño.
- (IT)** Misura-dipendente fase di montaggio! Le fasi di lavoro incorniciate in rosso mostrano l'assemblaggio di una fase di assemblaggio dipendente dalle dimensioni.
- (DA)** Størrelses-afhængig montage skridt! Monteringsstrin, der er indrammet i rødt, viser samlingen af et størrelsesafhængigt samlingsstrin
- (SV)** Storleksberoende monteringssteg! Monteringssteg som är inramade i rött visar monteringen av ett storleksberoende monteringssteg
- (NO)** Størrelsesavhengig monteringsstrinn! Monteringsstrinn som er innrammet i rødt viser monteringen av et størrelsesavhengig monteringsstrinn
- (PL)** Sposób montażu zależny od wielkości. Wskazówki, które są obramowane na czerwono, pokazują kroki montażowe w zależności od rozmiaru
- (SK)** Montážny krok závislý od veľkosti! Pracovný postup orámovaný červenou farbou znázorňuje montáž montážneho kroku závislého od veľkosti.
- (SL)** Korak montaže odvisen od velikosti! Koraki montaže, ki so uokvirjeni z rdečo barvo, prikazujejo sestavo koraka montaže, ki je odvisen od velikosti
- (CS)** Montážní krok závislý na velikosti! Červeně orámování znázorňuje sestavení montážního postupu v závislosti na velikosti.
- (HU)** Mérettől függő összeszerelési lépés! A piros kerettel ellátott munkalépések egy mérettől függő munkalépés elvégzését jelölik.
- (HR)** Korak sklopa ovisno o veličini! Koraci montaže koji su uokvirjeni crvenom bojom, prikazuju sastavljanje koraka montaže koji ovisi o veličini
- (RO)** Pas de asamblare în funcție de mărimea produsului! Pașii de asamblare marcati cu roșu indică asamblarea anumitor componente în funcție de mărimea produsului.



## OPTIONALES ZUBEHÖR - SYMBOL

Arbeitsschritte, die blau eingerahmt sind, zeigen den Einbau eines optionalen Zubehörteiles.

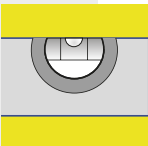
- (EN)** Symbol of optional accessories: Blue framed assembly steps show the installation of optional accessories.
- (FR)** Accessoires en option-Symbole: La trame entourée en bleu indique une étape avec accessoires en option. A réaliser uniquement si vous avez commandé cet accessoire.
- (NL)** Extra Toebehoor: Montagestappen met een blauwe rand betreffen de inbouw van extra toebehoor.
- (ES)** Accesorio opcional – símbolo: Los pasos de montaje que se encuentran enmarcados en azul muestran el montaje de una pieza de un accesorio opcional.
- (IT)** Simbolo per accessori opzionali: Le fasi del montaggio incorniciate in colore azzurro mostrano l'installazione di un accessorio opzionale.
- (DA)** Symbol for ekstra udstyr: Blåt indrammet samletrin viser installationen af ekstraudstyr.
- (SV)** Symbol för extra tillbehör: Arbetssteg som är inramade i blått visar hur ett valfritt tillbehör installeras.
- (NO)** Symbol for tilleggsutstyr: Blå innrammede monteringsstrinn viser installasjonen av ekstrautstyr.
- (PL)** Wyposażenie dodatkowe - symbol: Czynności w niebieskiej ramce dotyczą elementów wyposażenia dodatkowego.
- (SK)** Symbol voliteľného príslušenstva: Montážne kroky v modrom rámečku ukazujú inštaláciu voliteľného príslušenstva.
- (SL)** Simbol dodatne opreme: Montažni koraki v modrem okvirju prikazujejo namestitev dodatne opreme.
- (CS)** Symbol volitelného příslušenství: Montážní kroky v modrém rámečku ukazují instalaci volitelného příslušenství.
- (HU)** Opcionális tartozék – szimbólum: A kékkel bekeretezett munkafolyamatok az opcionális tartozék beépítését jelölik.
- (HR)** Simbol dodatne opreme: Montažni koraci u plavom okviru ukazuju na ugradnju dodatne opreme.
- (RO)** Simbol accesorii optionale: Pasii de asamblare marcati cu albastru indica instalarea accesorilor optionale.



## WASSERWAAGEN - SYMBOL

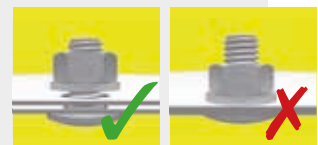
Betreffendes Einbauteil mit der Wasserwaage ausrichten.

- (EN)** Symbol of spirit level: Align the respective parts by using the spirit level.
- (FR)** Symbole niveau à bulle: Lorsque ce symbole apparaît, vous devez ajuster l'élément à l'aide d'un niveau à bulle.
- (NL)** Waterpas – symbol: Bij montagestappen waar dit symbool bijstaat is het noodzakelijk het betreffende onderdeel waterpas in te bouwen.
- (ES)** Símbolo del nivelador: Indica que se debe ajustar y centrar la pieza con la ayuda de un nivelador.
- (IT)** Simbolo di livella a bolla d'aria: Allineare il componente in questione con l'ausilio di una livella a bolla d'aria.
- (DA)** Symbol for vaterpas: Juster de respektive dele ved hjælp af vaterpas.
- (SV)** Vattenpassymbol: Rikta in relevant installationsdel med vattenpasset.
- (NO)** Symbol på vater: Juster de respektive delene ved å bruke et vater.
- (PL)** Symbol poziomicy - element wypoziomować.
- (SK)** Symbol vodováhy: Vyrovnajte príslušnej časti pomocou vodováhy.
- (SL)** Simbol vodne tehtnice: Poravnajte ustrezne dele z uporabo vodne tehtnice.
- (CS)** Symbol vodováhy: Vyrovnajte příslušné části pomocí vodováhy.
- (HU)** Vízmérték – szimbólum: A szükséges elem beállításához használjon vízmértéket.
- (HR)** Simbol libele: Poravnajte odgovarajuće dijelove pomoću libele.
- (RO)** Simbol nivela: Aliniati partile folosind nivela.



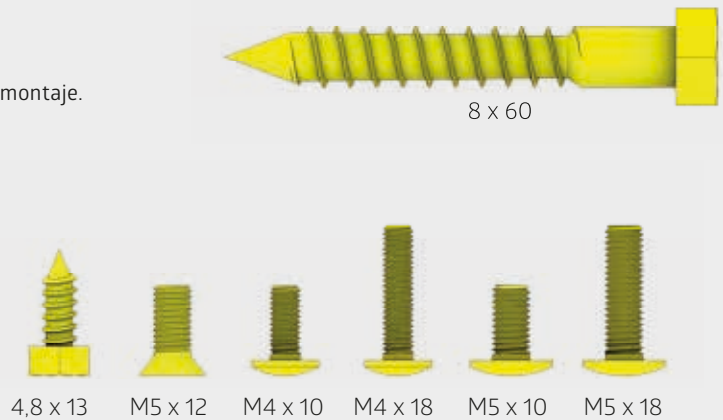
## SCHRAUBVERBINDUNGEN GRUNDSÄTZLICH ERST AM ENDE DER MONTAGE FESTZIEHEN!

- (EN)** Nuts not to be tightened before the end of assembly!
- (FR)** Ne serrer les écrous à fond qu'à la fin du montage!
- (NL)** Schroeven pas aan het einde van de montage vastdraaien!
- (ES)** En principio, no apriete fijamente las tuercas hasta que no haya terminado de montar la caseta.
- (IT)** I dadi devono essere serrati a fondo soltanto alla fine del montaggio!
- (DA)** Møtrikkerne må ikke strammes før slutningen af opsætningen!
- (SV)** Dra alltid åt skruvförbanden först i slutet av monteringen!
- (NO)** Muttere som ikke skal strammes til før monteringen er ferdig!
- (PL)** Śruby dokręcić ostatecznie dopiero po zakończeniu montażu.
- (SK)** Matica dotahujte až pred koncom montáže!
- (SL)** Matic ne privijte pred koncem montaže!
- (CS)** Matice dotahujte až před koncem montáže!
- (HU)** A csavarokat mindig csak az összeszerelés végén kell erősen meghúzni!
- (HR)** Matice ne treba stezati prije kraja montaže!
- (RO)** Piulitele nu trebuie stranse înainte de sfârșitul montajului!



## MASSTABSGETREUE ABBILDUNGEN DER ZU VERWENDENDEN SCHRAUBEN (M 1:1)

- (EN)** Scale drawing 1:1 of the screws in use
- (FR)** Reproduction selon l'échelle 1:1.
- (NL)** Afbeelding : schaal 1:1 (ware grootte)
- (ES)** Reproducción a escala 1:1 de los tornillos que se utilizan para el montaje.
- (IT)** Immagine in scala delle viti da utilizzare!
- (DA)** Skala tegning af skruer er 1:1
- (SV)** Skalenliga ritningar av skruvarna som ska användas:
- (NO)** Måltegning 1: 1 av skruene som er i bruk
- (PL)** Skalowane ilustracje używanych śrub:
- (SK)** Mierka výkresu 1: 1 použitých skrutiek
- (SL)** Risba v merilu 1: 1 uporabljenih vijakov
- (CS)** Měřitko výkresu 1: 1 použitých šroubů
- (HU)** A felhasználható csavarok méretarányos ábrái:
- (HR)** Crtež veličine 1: 1 vijaka koji se koriste
- (RO)** Scala desenului pentru suruburi este 1:1



## PFLEGE GLASELEMENTE! Glaselemente mit weichem Schwamm und mildem Reiniger säubern und mit klarem Wasser abspülen. Anschließend mit einem weichen, fusselfreien Tuch trocknen. Weitere Hinweise finden Sie unter [www.biohort.com](http://www.biohort.com)

- (EN)** Care of Glass Elements! Clean glass elements with a soft sponge and mild cleaner and rinse with clear water. Then dry with a soft, lint-free cloth. You will find further information at [www.biohort.com](http://www.biohort.com).
- (FR)** Entretien des éléments en verre! Nettoyez les éléments en verre avec une éponge douce et un nettoyant doux, puis rincez à l'eau claire. Séchez ensuite avec un chiffon doux et non pelucheux. Vous trouverez de plus amples informations sur le site [www.biohort.com](http://www.biohort.com).
- (NL)** Verzorging van glaselementen! Reinig glazen elementen met een zachte spons en een mild schoonmaakmiddel en spoel af met helder water. Vervolgens afdrogen met een zachte, pluïsvrije doek. Meer informatie is te vinden op [www.biohort.com](http://www.biohort.com)
- (ES)** Cuidado de los elementos de vidrio! Limpie los elementos de vidrio con una esponja y un detergente suaves y enjuague con agua limpia. A continuación, secar con un paño suave y sin pelusas. Puede encontrar más información en [www.biohort.com](http://www.biohort.com)
- (IT)** Cura degli elementi in vetro! Pulire gli elementi in vetro con una spugna morbida e un detergente delicato e risciacquare con acqua pulita. Poi asciugare con un panno morbido e senza pelucchi. Potete trovare ulteriori informazioni su [www.biohort.com](http://www.biohort.com)
- (DA)** Vedligehold af glaselementer! Glaselementerne rengøres med en blød svamp og mildt rengøringsmiddel. Skyl efterfølgende med rent vand. Elementerne tørres med en blød fnugfri klud. Yderligere information kan findes på [www.biohort.com](http://www.biohort.com)
- (SV)** Skötsel av glaselement! Rengör glaselementen med en mjuk svamp och mildt rengöringsmedel och skölj med rent vatten. Torka sedan med en mjuk, luddfri trasa. Mer information finns på [www.biohort.com](http://www.biohort.com)
- (NO)** Vedlikehold av glaselementer! Rengjør glaselementene med en myk svamp, et mildt rengjøringsmiddel og skyll med rent vann. Tørk deretter med en myk, lofri klut. Ytterligere informasjon finnes på [www.biohort.com](http://www.biohort.com)
- (PL)** Pielęgnacja elementów szklanych! Oczyszczyć elementy szklane miękką gąbką i łagodnym środkiem czyszczącym i spłukać czystą wodą. Następnie osuszyć miękką, nieporowatą i niestrzępiącą się ściereczką.
- (SK)** Starostlivosť o sklenené prvky! Sklenené prvky čistite mäkkou špongiou s jemným čistiacim prostriedkom a opláchnite čistou vodou. Potom ich osušte mäkkou handričkou, ktorá nepúšťa vlákna. Ďalšie informácie nájdete na adrese [www.biohort.com](http://www.biohort.com)
- (SL)** Staklenega elementa! Staklene elemente očistite z mehko gobico in blagim čistilom ter sperite s čisto vodo. Nato posušite z mehko krpo, ki ne pušča vlaken. Dodatne informacije najdete na [www.biohort.com](http://www.biohort.com).
- (CS)** Péče o skleněné prvky! Skleněné prvky čistíte měkkou houbou s jemným čisticím prostředkem a opláchnete čistou vodou. Poté je osušte měkkým hadříkem, který nepouští vlákna. Další informace najdete na adrese [www.biohort.com](http://www.biohort.com)
- (HU)** Üvegelemek ápolása! Tisztítsa meg az üvegelemeket puha szivaccsal és enyhe tisztítószerrel, majd öblítse le tiszta vízzel. Ezután törölje szárazra egy puha, szőszmentes ronggyal. További információkat a [www.biohort.com](http://www.biohort.com) weboldalon találhat.
- (HR)** Održavanje staklenih površina! Mekanom spužvom i blagim sredstvom za čišćenje očistite i isperite čistom vodom. Nakon toga osušite sa mekanom krpom bez dlačica. Više informacija naći ćete na [www.biohort.com](http://www.biohort.com)



## PFLEGE UND WARTUNG

**Keine aggressiven Chemikalien wie z.B. Chlor oder Streusalz lagern!**

**Sonnenmilch und andere Cremes mit Wasser und Seife entfernen!**

**Laub vom Dach regelmäßig entfernen! Dachgully kontrollieren!**

**Schraubverbindungen regelmäßig kontrollieren!**

**Keine scheuernden Reinigungsmittel verwenden!**

**Tiefe Kratzer sofort mit beiliegendem Lack ausbessern!**

**Ölen Sie das Schloss jährlich!**

- EN** Care and maintenance: Do not store aggressive substances i.e. chlorine or road salt! Remove suntan lotion or any other creams with soap and water! Do not use abrasive cleaning agents! Keep the roof free of leaves! Check roof gully! Touch-up scratches immediately with the paint provided. Lubricate the lock once a year! Check screw connections regularly!
- FR** Entretien et maintenance: Ne pas stocker de produits chimiques (chlore, sel, etc...)! Nettoyez uniquement avec de l'eau les crèmes solaires et autres crèmes (pas de nettoyant chimique). Ne pas utiliser de produits nettoyant abrasifs! Débarrassez vous régulièrement des feuilles mortes sur le toit! Vérifiez la gouttière du toit! Corrigez immédiatement les rayures avec la laque jointe! Graissez la serrure et les charnières chaque année! Vérifiez régulièrement les raccords à vis!
- NL** Onderhoud: Geen chemaliën in de berging opslaan! Zonnebrandolie/melk en andere cremes met water en glansmiddel verwijderen. Gebruik geen schuurmiddelen! Regelmatig bladeren van dak verwijderen! Controleer de dakgoot! · Krassen direct met de meegeleverde lak behandelen. Slot jaarlijks oliën. Controleer regelmatig de schroefverbindingen!
- ES** Cuidado y mantenimiento: No almacene productos químicos agresivos dentro de la caseta como por ejemplo cloro y sal antiescarcha. Evite dejar huellas o restos de cremas solares sobre la chapa. Limpie la caseta siempre con agua y jabón. No utilice ningún producto para fregar. En general, evite siempre cualquier producto químico para limpiar la caseta. Mantenga el tejado libre de hojas secas. Compruebe el desagüe del tejado. Repare los arañazos lo antes posible con el barniz que se incluye. Aplique aceite en la cerradura y las bisagras una vez al año. ¡Compruebe las conexiones de los tornillos regularmente!
- IT** Manutenzione: Non lasciare prodotti chimici aggressivi (come ad esempio cloro o sale per strade) all'interno della casetta! Rimuovere crema solare e altre creme con acqua e brillantante! Non utilizzare detergenti contenenti sostanze aggressive! Mantenere il tetto libero da foglie! Controllare la grondaia! Ritoccare immediatamente eventuali graffi con la vernice fornita nella confezione! Lubrificare la serratura e le cerniere a cadenza annuale! Controllare regolarmente i collegamenti a vite!
- DA** Pleje og vedligeholdelse: Opbevar ikke aggressive stoffer dvs. Klor eller vejsalt! Fjern solcreme eller andre typer af creme med vand og rensningsmiddel! Brug ikke aggressive rengøringsmidler! Hold taget frit for blade! Kontrollér tag afløb! Ved skrammer, brug straks malingen som er stillet til rådighed! Smør låsen årligt! Kontrollér skruesamlinger jævnligt!
- SV** Skötsel och underhåll: Förvara inga aggressiva kemikalier som klor eller vägsalt öppet! Ta bort solkräm och andra krämer med tvål och vatten. Använd inte slipande rengöringsmedel! Ta bort löv från taket regelbundet! Kontrollera takavloppet! Kontrollera avloppsrännan! Reparera omedelbart djupa repor med medföljande färg! Olja låset årligen! Kontrollera skruvanslutningarna regelbundet!
- NO** Stell og vedlikehold: ikke oppbevar aggressive stoffer, dvs. klor eller veisalt! Fjern solkrem eller andre kremer med vann og skyllemiddel! Ikke bruk slipende rengjøringsmidler! Hold taket fritt for blade! Sjekk takrenna! Lakk over riper umiddelbart med medfølgende lakkstift. Smør låsen en gang i året! Kontroller skruerforbindelsene regelmessig!
- PL** Pielęgnacja i konserwacja: Nie przechowywać chemikaliów jak związki chloru lub sól drogowa. Ewentualne zabrudzenia usuwać mydłem i wodą. Nie używaj ściernych środków czyszczących! Regularnie usuwaj liście z dachu! Sprawdź wylot rynny! Natychmiast napraw głębokie zadrapania za pomocą dołączonej farby! Co roku smaruj zamek!
- SK** Starostlivosť a údržba: Neskladujte agresívne látky, napr. chlór alebo posypovú soľ! Opaľovací krém alebo iné krémy odstráňte vodou a leštidlom! Nepoužívajte abrazívne čistiace prostriedky! Udržujte strechu bez lístia! Skontrolujte odkvapové žľaby! Škrabance okamžite opravte priloženým opravným lakom. Raz ročne premažte zámky! Pravidelne kontrolujte skrutkové spoje!
- SL** Nega in vzdrževanje: Ne shranjujte agresivnih snovi, npr. Klor ali cestne soli! Losjon za sončenje ali druge kreme odstranite z vodo in sredstvom za izpiranje! Ne uporabljajte abrazivnih čistil! Na strehi naj ne bo listja! Preverite žleb! Prask se takoj dotaknite s priloženo barvo. Ključavnico namažite enkrat letno! Redno preverjajte vijačne povezave!
- CS** Péče a údržba: Neskladujte agresivní látky, např. chlor nebo posypovou sůl! Opaľovací krém nebo jiné krémy odstráňte vodou a leštídlom! Nepoužívejte abrazivní čistící prostředky! Udržujte střechu bez listí! Zkontrolujte okapové žľaby! Škrábane okamžitě opravte přiloženým opravným lakem. Jednou ročně promažte zámky! Pravidelně kontrolujte šroubové spoje!
- HU** Ápolás és karbantartás: Ne tároljon semmiféle agresszív vegyszert, mint pl.: klórt vagy sót bontatlan állapotban! Távolítsa el a naptej és az egyéb krémeket víz és szappan használatával. Ne használjon súrolószereket! Rendszeresen távolítsa el a leveleket a tetőről! Ellenőrizze a tetőn lévő esővízelvezetőt! A mellékelt lakkal javítsa ki rögtön a mély karcolásokat! Évente olajozza be a zárat! Rendszeresen ellenőrizze a csavarokat!
- HR** Njega i održavanje: Ne skladištite agresivne tvari, tj. Klor ili cestovnu sol! Losion za sunčanje ili bilo koje druge kreme uklonite vodom i sredstvom za ispiranje! Ne koristite abrazivna sredstva za čišćenje! Krov ne ostavljajte bez lišća! Provjerite oluk! Odmah dodirnite ogrebotine s priloženom bojom. Podmažite bravu jednom godišnje! Redovito provjeravajte vijčane spojeve!
- RO** Ingrijire si intretinere: Nu depozitati substante agresive, de exemplu cloruri sau substante saline! Indepartati urmele de la cremele de protectie solara sau alte creme cu apa si sapun! Nu folositi substante de curatare abrazive! Indepartati frunzele de pe acoperis! Verificati streasina! Reparati zgarieturile cu kit-ul de vopsea de la noi. Aplicati ulei la incuietori o data pe an! Verificati piulitele regulat!

## UMGANG MIT BESCHÄDIGTEN TEILEN

**Verbauen Sie keine beschädigten Teile! Falls Sie Beschädigungen feststellen, müssen diese vorab inkl. aussagekräftiger Bilder an uns gemeldet werden. Durch den Verbau gelten die Teile als akzeptiert.**

- (EN)** Handling of damaged parts: Do not install damaged parts! If you note damages, they must be reported to us in advance, including meaningful pictures. The parts are considered accepted by the installation.
- (FR)** Manipulation des pièces endommagées: N'installez pas de pièces endommagées! Si vous découvrez des dommages, vous devez nous en informer à l'avance, en nous envoyant des photos significatives. Après le montage, les pièces sont considérées comme acceptées.
- (NL)** Omgaan met beschadigde onderdelen: Monteer géén beschadigde onderdelen! Als u schade ontdekt, moet dit vooraf aan ons worden gemeld, inclusief duidelijke foto's. Als u de beschadigde onderdelen toch monteert, dan heeft u hiermee het product "geaccepteerd".
- (ES)** Manejo de partes dañadas: Por favor, NO instale partes dañadas, Si descubre algún daño, debe informarnos con antelación, incluyendo fotos claras de los daños. Las piezas se consideran aceptadas si se realiza su la instalación.
- (IT)** Gestione di parti danneggiate: Non installare parti danneggiate! Se si rivela un danno, questo deve essere segnalato in anticipo per mail con materiale fotografico a supporto del reclamo. Se si procede all'installazione delle parti danneggiate, Biohort si riserva il diritto di respingere il reclamo.
- (DA)** Håndtering af beskadigede dele: Brug ikke beskadigede dele! Hvis du opdager nogen skade, skal dette rapporteres til os på forhånd, herunder meningsfulde billeder. Dele betragtes som accepteret gennem installationen.
- (SV)** Hantering av skadade delar: Använd inte skadade delar! Om du upptäcker några skador måste detta rapporteras till oss i förväg, inklusive meningsfulla bilder. Delarna anses accepterade när de installeras.
- (NO)** Håndtering av ødelagte deler: Ikke monter ødelagte deler! Hvis du registrerer skader, må du rapportere dette til oss, og sende bilder av de skadde delene. Hvis skadde deler blir montert, anses de som akseptert av montøren.
- (PL)** POSTĘPOWANIE Z USZKODZONYMI CZĘŚCIAMI Nie używaj uszkodzonych części! W przypadku stwierdzenia jakichkolwiek uszkodzeń należy je zgłosić wraz ze szczegółowymi zdjęciami. Elementy uszkodzone zainstalowane uważane są za zaakceptowane.
- (SK)** Zaochádzanie s poškodenými dielmi: V prípade že zistíte nejaké poškodenia, musia nám byť tieto nahlásené aj s príslušnými fotografiami. V prípade zabudovania budú diely považované za akceptované.
- (SL)** Ravnanje s poškodovanimi deli: Poškodovanih delov ne nameščajte! Če opazite škodo, nam je to treba sporočiti vnaprej, vključno s slikami. Namestitvev šteje, kot da so deli sprejeti.
- (CS)** Manipulace s poškozenými částmi: Pokud zjistíte poškození, musíte nám to nahlásit předem, včetně průkazných obrázků. Díly jsou považovány za přijaté jejich instalací.
- (HU)** A sérült alkatrészek kezelése: Ha bármilyen sérülést észlel, a sérült elemeket képekel igazolva jeleni kell felénk. A beépítéssel, az elemeket elfogadottnak tekintjük.
- (HR)** Rukovanje oštećenim dijelovima: Nemojte postavljati oštećene dijelove! Ako primijetite štetu, morate nam je prijaviti unaprijed, uključujući značajne slike. Instalacija smatra da su dijelovi prihvaćeni.
- (RO)** Manipularea pieselor deteriorate: Nu instalati piesele deteriorate! Dacă observati deteriorari, trebuie sa ne anuntati inainte de asamblare, impreuna cu fotografii clare. Dacă le asamblati se considera acceptate.

## HALTEN SIE WÄHREND DES ZUSAMMENBAUS ALLE MITGELIEFERTEN KLEINTEILE ODER VERPACKUNGSMATERIALIEN FERN VON KLEINKINDERN!

**Bauteile weisen scharfe Kanten auf oder stehen vor, achten Sie während der Montage und bei der täglichen Nutzung darauf.**

- (EN)** Keep all supplied small parts or packaging materials away from small children during assembly. Components have sharp edges or protrude, pay attention to them during assembly and during daily use.
- (FR)** Gardez toutes les petites pièces ou les matériaux d'emballage fournis hors de portée des enfants pendant le montage. Les pièces d'assemblage peuvent être tranchantes, faites-y attention lors de l'assemblage et de l'utilisation quotidienne.
- (NL)** Houd alle kleine onderdelen of verpakkingsmaterialen die worden mee geleverd uit de buurt van kleine kinderen tijdens de montage. Onderdelen hebben scherpe randen of steken uit, let op bij de montage en bij het dagelijks gebruik.
- (ES)** Mantenga todas las piezas pequeñas o materiales de embalaje suministrados lejos de los niños durante el montaje. Los componentes tienen bordes afilados o salientes, preste atención a ellos durante el montaje y durante el uso diario.
- (IT)** Tenere tutte le piccole parti o i materiali d'imballaggio forniti lontano dalla portata dei bambini durante il montaggio. I componenti hanno spigoli vivi o sporgenti, prestare attenzione ad essi durante il montaggio e durante l'uso quotidiano.
- (DA)** Hold alle leverede smådele og emballage utilgængeligt for børn under montagen. Komponenter har skarpe kanter eller stikker ud, vær opmærksom på dem under montering og under daglig brug.
- (SV)** Håll alla medföljande smådelar och förpackningsmaterial borta från småbarn under monteringen. Komponenterna kan ha vassa kanter eller utstickande delar, var uppmärksam på detta vid montering och daglig användning.
- (NO)** OBS: Hold alle smådeler og emballasjemateriale borte fra små barn under montering. Komponentene har skarpe kanter eller noe som stikker ut, vær oppmerksom på dette under monteringen og under den daglig bruken.
- (PL)** ZACHOWAJ WSZYSTKIE MAŁE CZĘŚCI PODCZAS MONTAŻU LUB MATERIAŁY OPAKOWANIA Z DALA OD MAŁYCH DZIECI. Elementy mają ostre lub wystające krawędzie, należy zwracać na to uwagę podczas montażu i codziennego użytkowania.
- (SK)** Udržujte počas montáže všetky dodané malé diely a obalové materiály mimo dosahu malých detí. Komponenty majú ostré hrany alebo vyčnievajúce časti. Dbajte na to počas montáže a každodenného používania.
- (SL)** POZOR: Med montažo naj bodo vsi dobavljeni majhni deli ali embalažni materiali oddaljeni od majhnih otrok. Sestavni deli imajo ostre robove ali pa štrlijo, bodite pozorni nanje med sestavljanjem in med vsakodnevno uporabo.
- (CS)** Během montáže udržujte všechny malé dodávané díly nebo obalové materiály mimo dosah malých dětí. Díly mají ostré hrany nebo vyčnávají, věnujte jim pozornost při montáži a každodenním používání, aby nedošlo k úrazu.
- (HU)** Az összeszerelés során kisgyerekektől tartsa távol az apró alkatrészeket valamint a csomagolóanyagokat. A szerelés és a napi használat során ügyeljen az éles szélekre valamint a kiálló részekre.
- (HR)** PAŽNJA: Tijekom montaže držite sve isporučene male dijelove ili materijale za pakiranje podalje od male djece. Sastavni dijelovi imaju oštre robove ili štrše, obratite pažnju na njih tijekom montaže i tijekom svakodnevnog uporabe.
- (RO)** Nu lasati piesele mici sau ambalajul la indemana copiilor. Componentele au margini taioase sau inteapa, aveti grija in timpul asamblării si in timpul folosirii zilnice.

## VORSCHLÄGE FÜR DAS FUNDAMENT

**Bitte achten Sie bei der Fundamentgestaltung darauf, dass Niederschlagswasser nicht seitlich unter den Bodenprofilen in das Gerätehaus eindringen kann! Aufsteigende Bodenfeuchtigkeit und Kondensation vermeiden Sie mittels einer starken Kunststoffolie unter dem Fundament.**

- (EN)** Proposals for a secure foundation: When making the foundation arrangements please take necessary precaution to ensure that water cannot leak in under the floor profiles. Rising ground moisture and condensation can be avoided by using a strong plastic sheet underneath the paving slabs or underneath the concrete foundation.
- (FR)** Conseils pour les fondations: Lors de la réalisation de la fondation, veillez à ce que l'eau de pluie ne puisse pas pénétrer dans l'abri ou par les côtés sous les profils de sol. Vous pouvez éviter l'humidité du sol et la condensation en mettant un film plastique épais sous les plaques de béton.
- (NL)** Voorstellen voor fundament : Let er bij het maken van de fundering op dat regenwater niet onder het bodemprofiel kan doorlopen. Een vochtige bodem en condensatie kunt u vermijden door het aanbrengen van een sterke kunststoffolie onder de tegels of het betonfundament.
- (ES)** Medidas y recomendaciones para los cimientos: Al colocar los cimientos, asegúrese de que el agua de lluvia no puede penetrar en la caseta por los laterales debajo del perfil del suelo. Evite la humedad y la condensación en el suelo colocando una lámina de plástico bajo las losas o los cimientos de hormigón.
- (IT)** Proposte per il basamento: Il basamento deve essere progettato in modo da evitare infiltrazioni di acqua piovana all'interno della casetta. Un telo di plastica spesso posto in corrispondenza dell'area di pavimento evita infiltrazioni di umidità dal terreno e la formazione di condensa.
- (DA)** Forslag til sikkert fundament: Ved etablering af fundament skal du tage de nødvendige forholdsregler for at sikre, at vand ikke kan sive ind under gulvprofilerne. Stigende fugt og kondens i jorden kan undgås ved at bruge plastik under flisebelægningen eller under betonfundamentet.
- (SV)** Förslag för fundamentet: Se till att regnvatten inte kan tränga in i redskapsboden från sidan under golvprofilerna när du utformar fundamentet! Du kan undvika stigande markfuktighet och kondens genom att placera en kraftig plastfilm under fundamentet.
- (NO)** Forslag til ett sikkert fundament: Når du lager fundamentet, må du ta nødvendige forholdsregler for å sikre at vann ikke kan lekke inn under gulvprofilene. Økende fuktighet og kondens på bakken kan unngås ved å bruke en sterk plastduk under belegningsplatene eller under betongfundamentet.
- (PL)** Uwagi dot. Fundamentu: Przy projektowaniu fundamentu należy zwrócić uwagę, aby woda opadowa nie przedostawała się do wnętrza pod profilami podłogowymi! Stosować izolację z folii z tworzywa sztucznego.
- (SK)** Návrhy pre bezpečný základ: Pri príprave základov prosím vykonajte potrebné opatrenia, aby ste zabezpečili, že pod podlahovými profily nebude môcť presakovať voda. Stúpajúci zemnej vlhkosti a kondenzácii možno zabrániť použitím silného plastového plechu pod dlažobnými doskami alebo pod betónovým základom.
- (SL)** Predlogi za varne temelje: Pri pripravi temeljev upoštevajte ustrezne previdnostne ukrepe, da zagotovite, da voda ne more uhajati pod talnimi profili. Naraščajoči vlagi in kondenzaciji tal se lahko izognemo z uporabo močne plastične folije pod tlakovci ali pod betonskim temeljem.
- (CS)** Návrhy pro bezpečný základ: Při přípravě základů prosím proveďte nezbytná opatření, abyste zajistili, že pod podlahovými profily nebude moci prosakovat voda. Stoupající zemní vlhkosti a kondenzaci lze zabránit použitím silného plastového plechu pod dlažebními deskami nebo pod betonovým základem.
- (HU)** Javaslatok az alapzathoz: Az alapzat elhelyezésekor kérem, ügyeljen arra, hogy az esővíz ne juthasson be a padlóprofilok alatt a szerszámtárolóba!! Elkerülheti az emelkedő talajnedvességet és páralecsapódást úgy, hogy egy erős műanyag fóliát helyez az alapzatra.
- (HR)** Prijedlozi za siguran temelj: Prilikom izrade temelja, poduzmite potrebne mjere predostrožnosti kako biste osigurali da voda ne može procuriti ispod podnih profila. Povećana vlaga i kondenzacija u tlu mogu se izbjeći upotrebom jakog plastičnog lima ispod pločica za popločavanje ili ispod betonskog temelja.
- (RO)** Sugestii pentru o fundatie sigura: Cand analizati optiunile pentru fundatie va rog sa va asigurati ca apa nu se infiltreaza sub podeaua casutei. Umiditatea si condensul pot fi evitate daca utilizati o folie sub pavaj sau sub fundatia de beton.



## FUNDAMENT-VORSCHLÄGE!

Hierbei handelt es sich um unverbindliche Fundament-Vorschläge. Der Kunde ist für eine angemessene Fundamentgestaltung am Aufstellort selbst verantwortlich. Für Schäden durch unzureichend befestigte Produkte oder sonstige Fundamentierungsfehler kann seitens Biohort keine Haftung übernommen werden.

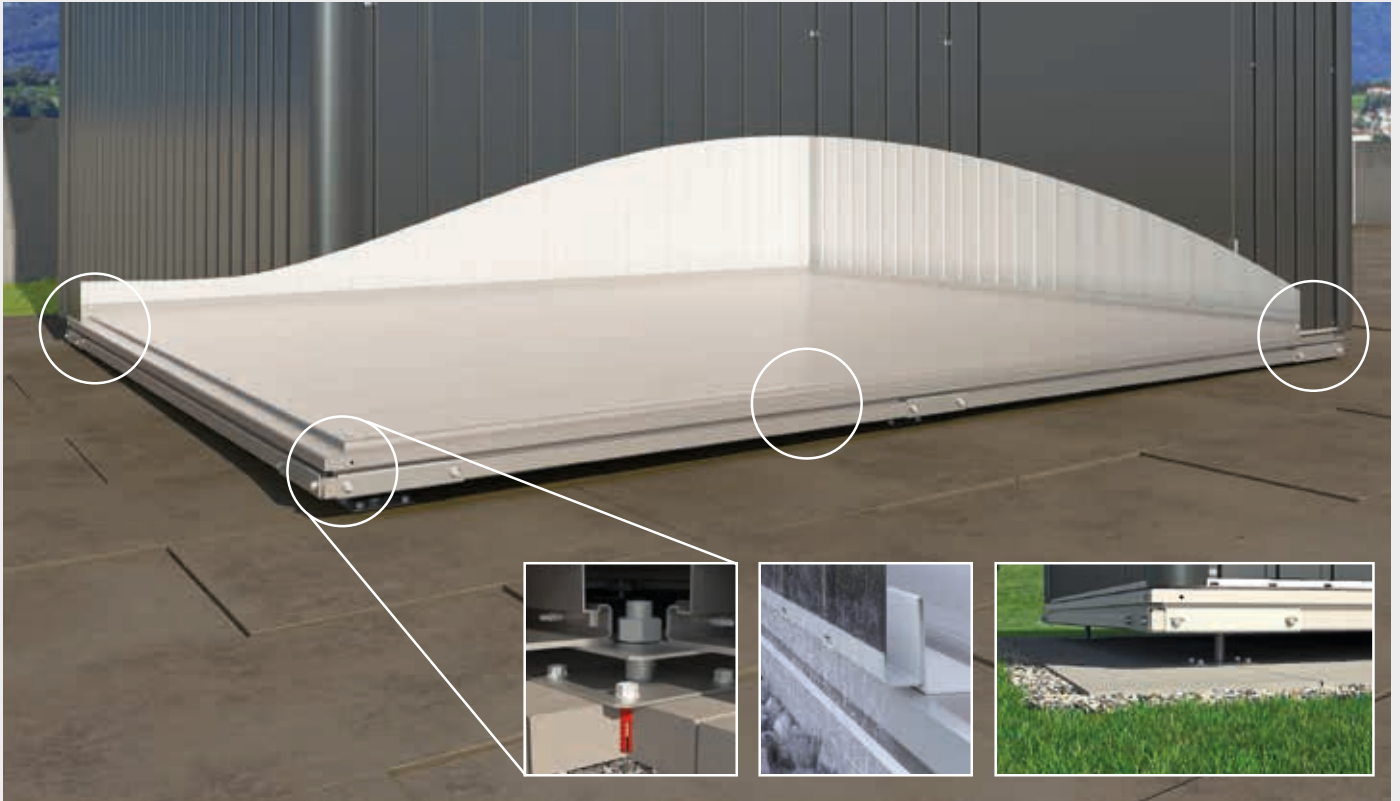
- (EN)** These are non-binding foundation suggestions. The customer is responsible for an appropriate foundation design at the installation site. Biohort cannot accept any liability for damage caused by inadequately secured products or other foundation errors.
- (FR)** Ces conseils de fondation sont des suggestions non exhaustives. Le client est responsable de la conception d'une fondation appropriée sur le lieu d'installation. Biohort décline toute responsabilité pour tout dommage causé par une fixation insuffisante ou d'autres défauts de fondation.
- (NL)** Dit zijn niet-bindende suggesties voor het fundament. De klant is verantwoordelijk voor een geschikt funderingsontwerp op de plaats van installatie. Biohort kan geen aansprakelijkheid aanvaarden voor schade veroorzaakt door ondegdelijk vastgezette producten of andere funderingsfouten.
- (ES)** Estas son sugerencias de cimentación no vinculantes. El cliente es responsable de un diseño de cimentación adecuado en el lugar de instalación. Biohort no puede aceptar ninguna responsabilidad por los daños causados por productos inadecuadamente fijados u otros errores de cimentación.
- (IT)** Questi sono suggerimenti di fondazione non vincolanti. Il cliente è responsabile della progettazione di una fondazione appropriata nel luogo di installazione. Biohort non può accettare alcuna responsabilità per danni causati da prodotti non adeguatamente fissati o altri errori di fondazione.
- (DA)** Der er tale om uforpligtende forslag til fundamenter. Kunden er ansvarlig for et passende fundament på installationsstedet. Biohort påtager sig ikke noget ansvar for skader forårsaget af utilstrækkeligt fastgjorte produkter eller andre fundamentfejl.
- (SV)** Det här är icke-bindande grundförslag. Kunden ansvarar för en lämplig grunddesign på installationsplatsen. Biohort kan inte ta något ansvar för skador som orsakas av otillräckligt fastsatta produkter eller andra grundfel.
- (NO)** Dette er et uforpliktende fundaments forslag. Kunden er selv ansvarlig for å velge et passende fundament til monteringen. Biohort kan ikke påta seg noe ansvar for skader forårsaket av utilstrekkelig festede produkter eller andre grunnfeil.
- (PL)** Są to niewiążące sugestie dotyczące fundamentów. Klient jest odpowiedzialny za odpowiedni projekt fundamentów w miejscu montażu. Biohort nie ponosi żadnej odpowiedzialności za szkody spowodowane nieodpowiednim zamocowaniem produktów lub innymi błędami posadowienia.
- (SK)** Toto sú nezáväzný návrhy základov. Zákazník zodpovedá za vhodný návrh základu v mieste inštalácie. Spoločnosť Biohort nemôže prijať žiadnu zodpovednosť za škody spôsobené nedostatočne upevnenými výrobky alebo inými chybami základov.
- (SL)** To so nezavezujoči predlogi temeljev za vrtno hiško. Naročnik je odgovoren za ustrezno zasnovano temeljev na mestu namestitve. Biohort ne prevzema nobene odgovornosti za škodo, ki bi nastala zaradi neustrezno pritrjenih izdelkov ali drugih napak temeljev.
- (CS)** Toto jsou nezávazné návrhy základů. Zákazník odpovídá za vhodný návrh základu v místě instalace. Společnost Biohort nemůže přijmout žádnou odpovědnost za škody způsobené nedostatečně upevněnými výrobky nebo jinými chybami základů.
- (HU)** Az alapozási javaslatok nem kötelező érvényűek. A megfelelő alapzat kialakításáért a telepítés helyszínén az ügyfél felelős. A Biohort nem vállal felelősséget a nem megfelelően rögzített termékek vagy egyéb alapozási hibák által okozott károkért.
- (HR)** Ovo su neobavezujući prijedlozi u vezi temelja za vrtnu kućicu. Kupac je odgovoran za odgovarajući dizajn temelja na mjestu ugradnje. Biohort ne može prihvatiti nikakvu odgovornost za štetu nastalu, zbog neodgovarajuće pričvršćenih proizvoda ili drugih pogrešaka temelja.
- (RO)** Aceste sfaturi pentru fundatie sunt niste sugestii optionale. Clientul este raspunzator pentru fundatia pe care o alege. Biohort isi declina orice responsabilitate in cazul deteriorarilor cauzate de o fixare inadecvata a produsului sau alte erori de fundatie.

## FUNDAMENTDETAILS

Weitere Details betreffend Fundament finden Sie auch unter [www.biohort.com/Fundament](http://www.biohort.com/Fundament)

- (EN)** Further details about foundations you will find at [www.biohort.com/foundation](http://www.biohort.com/foundation)
- (FR)** Pour des détails supplémentaires, veuillez consulter [www.biohort.com/foundations](http://www.biohort.com/foundations)
- (NL)** Verdere details over het fundament vindt u ook op [www.biohort.com/fundament](http://www.biohort.com/fundament)
- (ES)** Encuentre información detallada sobre los cimientos en: [www.biohort.com > servicios > cimientos](http://www.biohort.com > servicios > cimientos)
- (IT)** Per ulteriori dettagli si prega di consultare [www.biohort.com/it/servizi/suggerimenti-per-le-fondamenta](http://www.biohort.com/it/servizi/suggerimenti-per-le-fondamenta)
- (DA)** Yderligere informationer om fundamenter finder du på [www.biohort.com/foundation](http://www.biohort.com/foundation)
- (SV)** Mer information om fundamentet hittar du även på [www.biohort.com/se/service/fundamenttips](http://www.biohort.com/se/service/fundamenttips)
- (NO)** Ytterligere informasjon om fundament finner du på [www.biohort.com/foundation](http://www.biohort.com/foundation)
- (PL)** Więcej informacji n.t. montażu fundamentów na stronie: [www.biohort.com/Fundament](http://www.biohort.com/Fundament)
- (SK)** Ďalšie informácie o základoch nájdete na [www.biohort.com/foundation](http://www.biohort.com/foundation)
- (SL)** Nadaljnje podrobnosti o temeljih najdete na [www.biohort.com/foundation](http://www.biohort.com/foundation)
- (CS)** Další informace o základech najdete na [www.biohort.com/foundation](http://www.biohort.com/foundation)
- (HU)** Az alapzathoz szükséges további részletek a [www.biohort.com/hu/szerviz/alapzat-otletek](http://www.biohort.com/hu/szerviz/alapzat-otletek) oldalon találhatóak.
- (HR)** Dodatne detalje o zakladama naći ćete na [www.biohort.com/foundation](http://www.biohort.com/foundation)
- (RO)** Mai multe detalii despre fundatie gasiti la [www.biohort.com/fundatie](http://www.biohort.com/fundatie)

## SMARTBASE

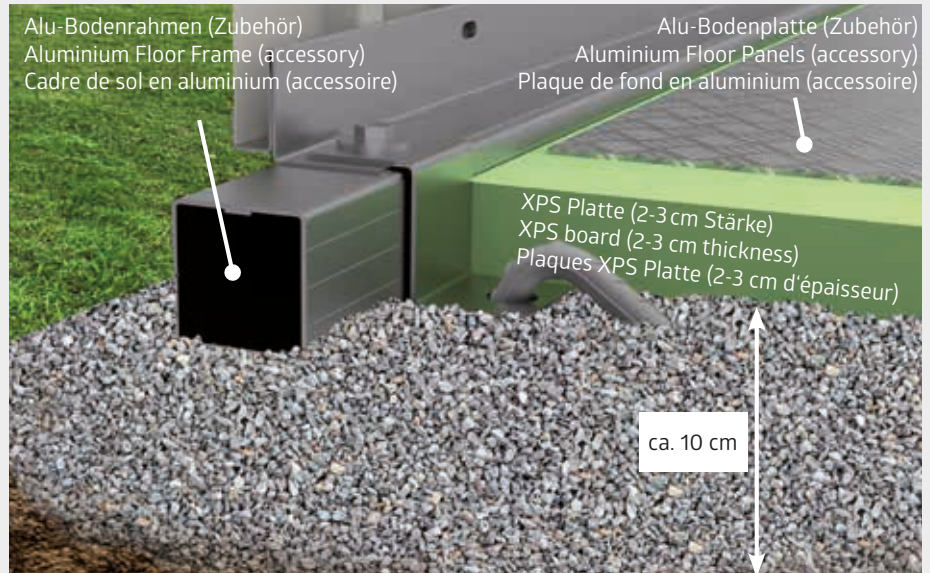


## SMARTBASE PLUS



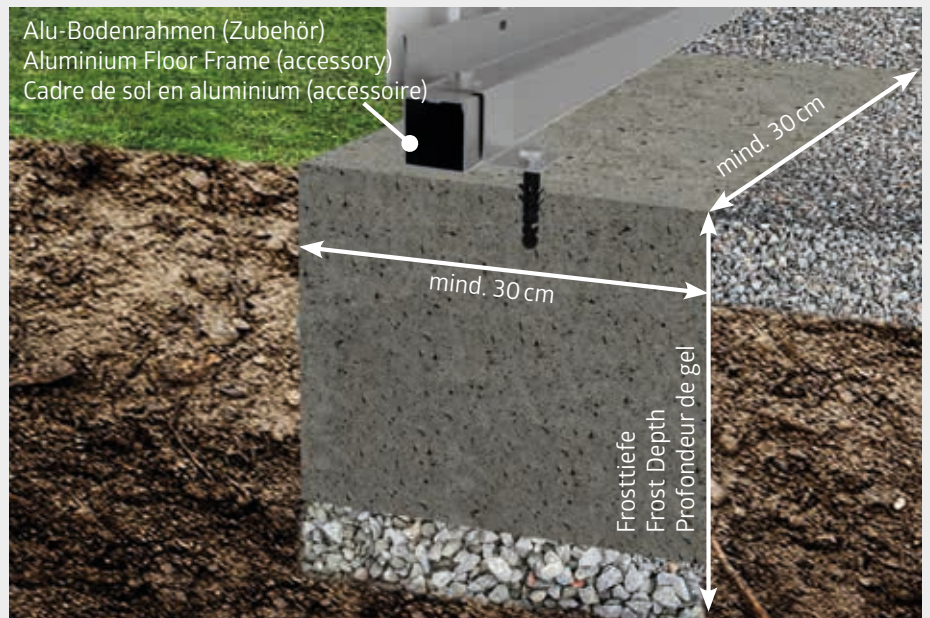
## BODENRAHMEN KIESBETT

- (EN) Floor frame gravel bed
- (FR) Cadre de sol sur lit de gravier
- (NL) Bodemframe grindbed
- (ES) Lecho de grava del marco del suelo
- (IT) Telaio di base letto di ghiaia
- (DA) Gulvramme grus seng
- (SV) Bottenram grusbädd
- (NO) Gulv ramme ujevnbakke
- (PL) Rama podłogowa na podłożu żwirowym
- (SK) Spodný rámový štrkový podklad
- (SL) Talni okvir gramozni tampon
- (CS) Štěrkové lože se spodním rámem
- (HU) Padlókeret kavicságy
- (HR) Talni okvir pješčani tampon
- (RO) Pat de pietris pentru rama fixare



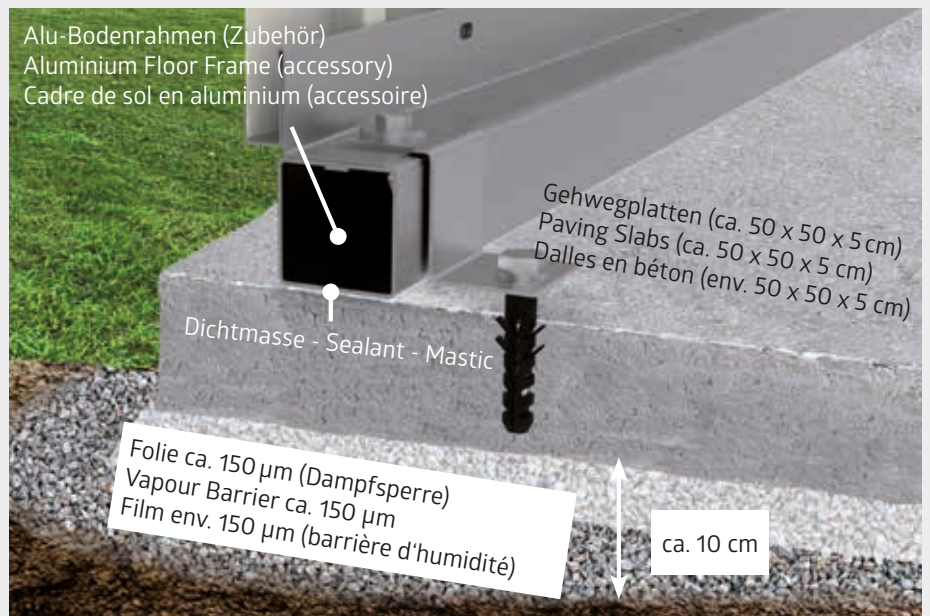
## BODENRAHMEN PUNKTFUNDAMENT

- (EN) Floor frame point foundation
- (FR) Cadre de sol sur fondation par points
- (NL) Bodemframe puntfundament
- (ES) Marco del suelo cimentación puntual
- (IT) Telaio di base fondazione a plinti di cemento
- (DA) Gulvramme punkt fundament
- (SV) Bottenram punktgrund
- (NO) Gulv ramme punkt fundament
- (PL) Rama podłogowa na fundamentcie punktowym
- (SK) Bodové založení
- (SL) Talni okvir točkovni temelj
- (CS) Bodová základna
- (HU) Padlókeret pontbeton alap
- (HR) Podni okvir točkasto okvir
- (RO) Fundatie locala pentru rama fixare



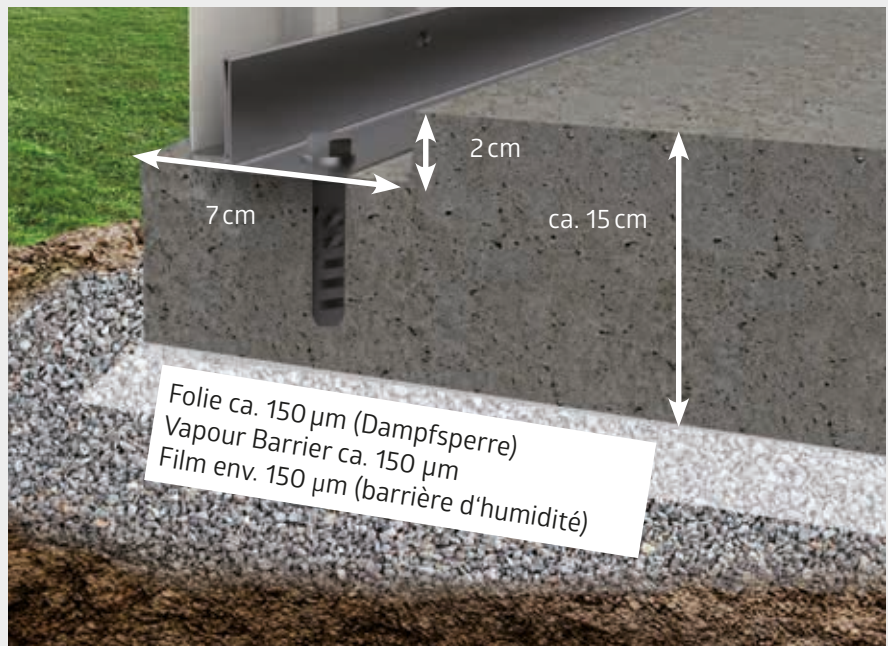
## BODENRAHMEN GEHWEGPLATTEN

- (EN) Floor frame paving slabs
- (FR) Cadre de sol sur dalles en béton
- (NL) Bodemframe straattegels
- (ES) Marco del suelo losa de acera
- (IT) Telaio di base marmettoni in cemento
- (DA) Gulvramme belægningsplader
- (SV) Golvkarmsbelägningsplattor
- (NO) Gulv ramme belegningsstein
- (PL) Rama podłogowa na płytach chodnikowych
- (SK) Chodníkové dosky
- (SL) Talni okvir tlakovci
- (CS) Dlažební desky
- (HU) Padlókeret járdalapok
- (HR) Talni okvir tlakovci
- (RO) Rama podea si pavaj



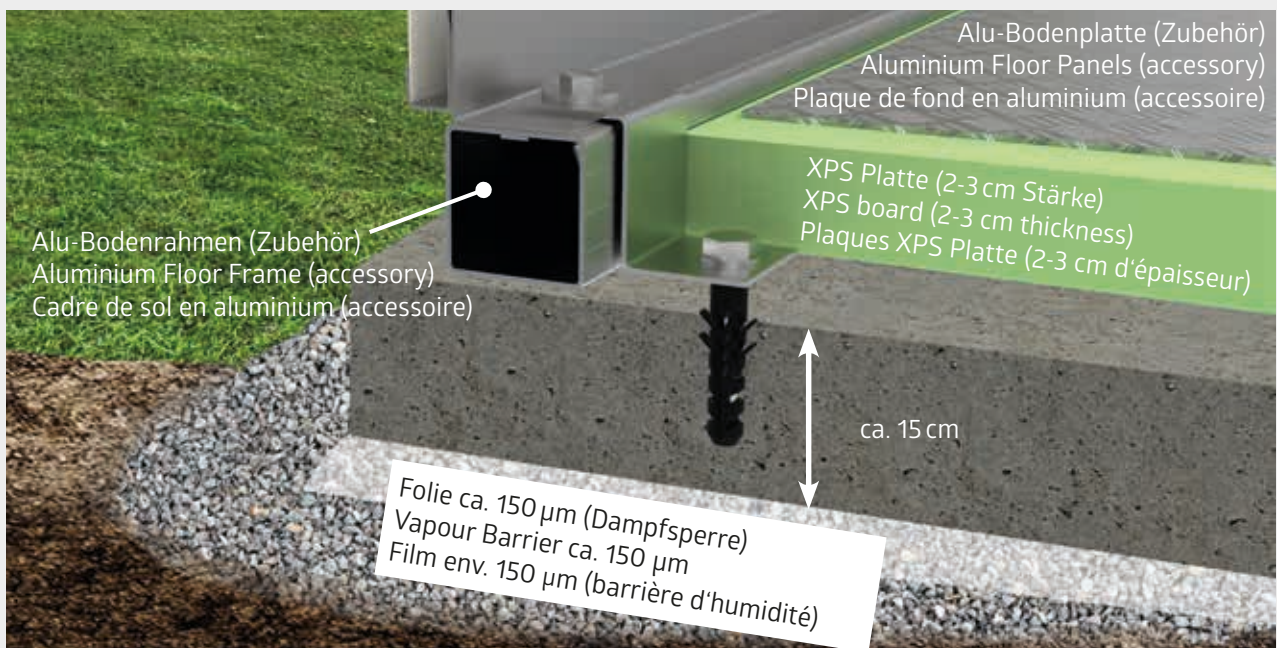
## BETONFUNDAMENT MIT ABSTUFUNG

- (EN) Concrete foundation with step
- (FR) Fondation en béton avec palier
- (NL) Betonfundament met gradatie(trede)
- (ES) Cimentación de hormigón con gradación
- (IT) Fondazione in calcestruzzo con gradazione
- (DA) Betonfundament med trin
- (SV) Betongfundament med steg
- (NO) Betongfundament med steg
- (PL) Fundament betonowy ze stopniem
- (SK) Betónový základ s triedením
- (SL) Betonski temelj z nastopom
- (CS) Betonový základ s odstupňováním
- (HU) Betonalap lépcsőzetes kialakítással
- (HR) Betonski temelj sa nastopom
- (RO) Fundatie de beton cu prag



## BETONFUNDAMENT OHNE ABSTUFUNG

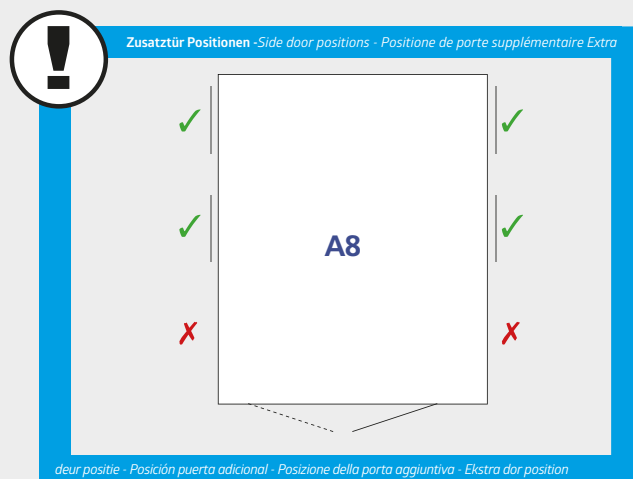
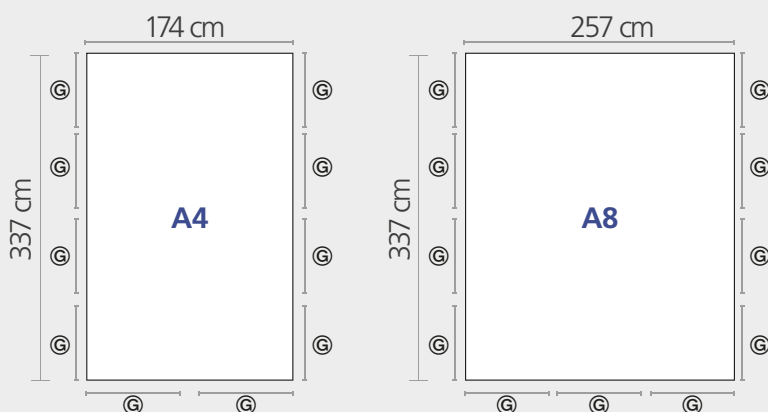
- (EN) Concrete foundation without step
- (FR) Fondation en béton sans palier
- (NL) Betonfundament zonder gradatie(trede)
- (ES) Cimentación de hormigón sin gradación
- (IT) Fondazione in calcestruzzo senza gradazione
- (DA) Betonfundament uden trin Betongfundament utan steg
- (NO) Betongfundament uten steg
- (PL) Fundament betonowy ze stopniem
- (SK) Betónový základ bez triedenia
- (SL) Betonski temelj brez nastopa
- (CS) Betonový základ bez odstupňování
- (HU) Betonalap lépcsőzetes kialakítás nélkül
- (HR) Betonski temelj bez nastupa
- (RO) Fundatie de beton fara prag



## MASSE FÜR DAS BETONFUNDAMENT IN CM

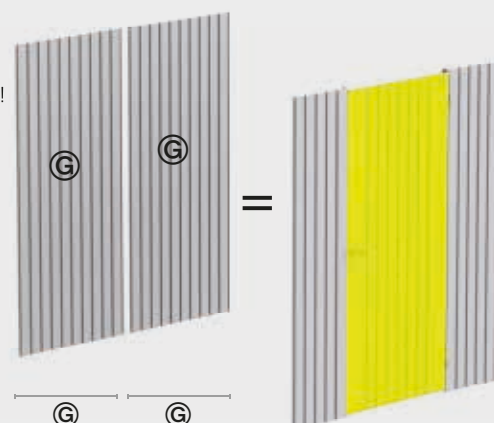
**Achtung! Für den Produktaufbau werden mindestens 50 cm Platz rund um das Fundament benötigt!**

- (GB)** Dimensions for the concrete foundation in cm! Attention! At least 50 cm space around the foundation are required for assembly of the product!
- (FR)** Dimensions de la fondation de béton en cm. Attention ! Un espace d'au moins 50 cm autour de la fondation est nécessaire pour le montage du produit !
- (NL)** Afmetingen betonfundament in cm! Attentie! Voor de montage van het product heeft u minstens 50 cm ruimte rondom het fundament nodig!
- (ES)** Dimensiones de la cimentación de hormigón en cm. ¡Atención! Para el montaje del producto es necesario un espacio de al menos 50 cm alrededor de los cimientos.
- (IT)** Dimensioni per la fondazione in calcestruzzo in cm! Attenzione! Per il montaggio del prodotto sono necessari almeno 50 cm di spazio intorno alle fondamenta!
- (DK)** Dimensioner for betonfundamentet i cm! Opmærksomhed! Der kræves mindst 50 cm plads omkring fundamentet til montering af produktet!
- (SE)** Mått för betongfundamentet i cm! Uppmärksamhet! Minst 50 cm utrymme runt fundamentet krävs för montering av produkten!
- (NO)** Dimensjoner for betongfundamentet i cm! Merk følgende! Det kreves minst 50 cm mellomrom rundt fundamentet for montering av produktet!
- (PL)** Wymiary fundamentu betonowego w cm! Uwaga! Do montażu produktu wymagane jest co najmniej 50 cm wolnej przestrzeni wokół fundamentu!
- (SK)** Rozmery betónového základu v cm! Pozor! Pri montáži výrobku je potrebný priestor okolo základu minimálne 50 cm!
- (SI)** Mere za betonski temelj v cm! Pozor! Za sestavljanje izdelka je potrebno najmanj 50 cm prostora okoli temelja!
- (CZ)** Rozměry betonového základu v cm! Pozor! Pro montáž výrobku je nutný prostor, alespoň 50 cm kolem základu!
- (HU)** Betonlapzat mérete cm-ben! Figyelem! A termék összeszereléséhez legalább 50 cm hely szükséges az alapzat körül.
- (HR)** Mere za betonski temelj v cm! Pozor! Za sestavljanje izdelka je potrebno najmanj 50 cm prostora okoli temelja!



## EINBAUMÖGLICHKEITEN DER TÜREN ANSTELLE VON WANDELEMENTEN!

- (GB)** The door can be installed instead of a side wall element!
- (FR)** La porte peut être installée sur le côté à la place d'une paroi latérale !
- (NL)** Inbouwmogelijkheden van de deuren i.p.v. de wandelementen
- (ES)** Es posible colocar las puertas en lugar de los paneles laterales.
- (IT)** Considerare la possibilità di montare una portastandard al posto di una parete laterale!
- (DK)** Døren kan monteres i stedet for et sidevæg element!
- (SE)** Installationsalternativ för dörrar istället för väggelement!
- (NO)** Dør kan installeres i stedet for et sideveggselement!
- (PL)** Opcje montażu drzwi zamiast elementów ściennych!
- (SK)** Dvere je možné nainštalovať miesto dielu bočnej steny!
- (SI)** Vrata lahko namestite namesto stranskega stenskega elementa!
- (CZ)** Dveře lze instalovat místo dílu boční stěny!
- (HU)** Az ajtó beépítési lehetőség a falelemek helyett!
- (HR)** Vrata se mogu ugraditi umjesto elementa bočnog zida!





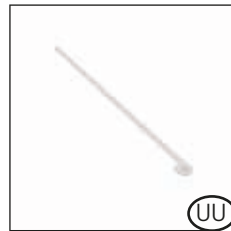
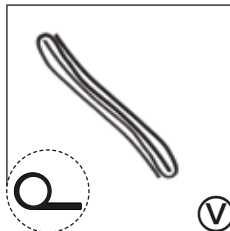
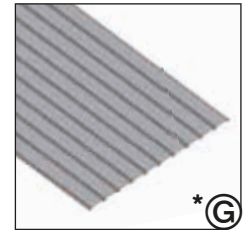
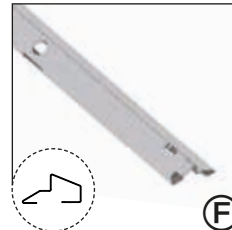
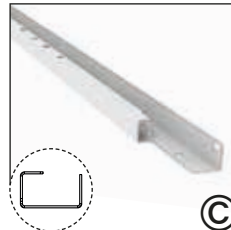
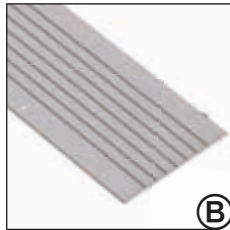
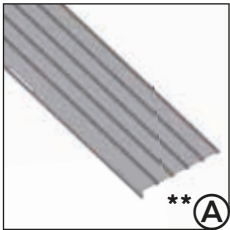
## TEILEÜBERSICHT

Parts list · Liste des pièces · Stuklijst · Lista de piezas · Lista de parti · Deloversigt · Delöversikt · Del liste · Przegląd elementów · Zoznam dielov · Seznam delov · Seznam dílů · Tételék áttekintése · Popis dijelova · Lista pieselor



## 1 TÜR - PAKET

Doorpackage · Carton de portes · Deurpakket · Kit de puerta · Pacco porta · Dørpakke · Dörrpaket · Dørpakke · opakowanie zawierające drzwi · Balenie dverí · Paket vrat · Balení dveří · Ajtó csomag · Paket vrata



### \* TEIL ENTFÄLLT BEI DER DOPPELTÜR

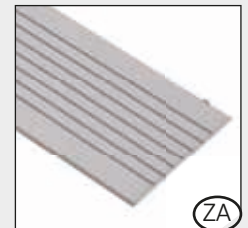
- (GB) Part not required when double doors are fitted
- (FR) La pièce est supprimée pour la double portes
- (NL) Deel vervalt bij de dubbele deur
- (ES) Pieza no es necesaria en caso de puerta doble
- (IT) Pezzo non può essere utilizzato per la variante porta a due battenti
- (DK) Del ikke nødvendig med dobbeltdør
- (SE) Den här delen utgår vid dubbeldörr
- (NO) Del er ikke nødvendig når dobbeltdør er monteret
- (PL) Element nie występuje w drzwiach podwójnych
- (SK) Súčasťka nie je potrebná, ak sú namontované dvojité dvere
- (SI) Del ni potreben, če so nameščena dvojna vrata
- (CZ) Součástka není potřebná, jsou-li namontovány dvojité dveře
- (HU) Ez a tétel a duplaajtó esetén elmarad
- (HR) Rezervni ključ čuvajte odvojeno u slučaju da trebate kopirati

### \*\* TEIL ENTFÄLLT BEI DER DOPPELTÜR A4

- (GB) Part not required when double doors are fitted A4
- (FR) La pièce est supprimée pour la double portes A4
- (NL) Deel vervalt bij de dubbele deur A4
- (ES) Pieza no es necesaria en caso de puerta doble A4
- (IT) Pezzo non può essere utilizzato per la variante porta a due battenti A4
- (DK) Del ikke nødvendig med dobbeltdør A4
- (SE) Den här delen utgår vid dubbeldörr A4
- (NO) Del er ikke nødvendig når dobbeltdør er monteret A4
- (PL) Element nie występuje w drzwiach podwójnych A4
- (SK) Súčasťka nie je potrebná, ak sú namontované dvojité dvere A4
- (SI) Del ni potreben, če so nameščena dvojna vrata A4
- (CZ) Součástka není potřebná, jsou-li namontovány dvojité dveře A4
- (HU) Ez a tétel a duplaajtó esetén elmarad A4
- (HR) Rezervni ključ čuvajte odvojeno u slučaju da trebate kopirati A4

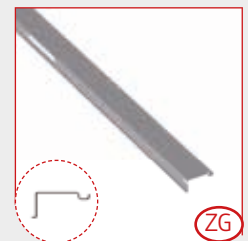
### ZUSATZTEILE DOPPELTÜR

double door package · carton de double portes · dubbeldeurpakket · pacco porta doppia · kit de puerta adicional · ekstradele dobbeltdør · extra delar dubbeldörr · dobbeltdør pakke · element dodatkowy dla drzwi podwójnych · balenie dvojkrídlových dverí · paket z dvojnimi vrati · balení dvoukrídlových dveří · tartozék a dupla ajtóhoz · paket s dvostrukim vratima



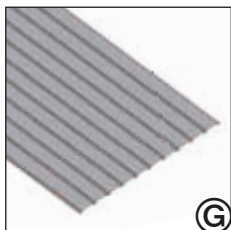
### NUR FÜR GRÖSSE A4

- (GB) Only for size A4
- (FR) Uniquement pour taille A4
- (NL) Alleen voor maat A4
- (ES) Sólo para el tamaño A4
- (IT) Solo per misura A4
- (DK) Kun for størrelse A4
- (SE) Endast för storlek A4
- (NO) Bare til str A4
- (PL) Czynność tylko dla wielkości A4
- (SK) Len pre veľ. A4
- (SI) Samo za velikosti A4
- (CZ) Pouze pro vel. A4
- (HU) Csak A4 -es mérethez
- (HR) Samo za veličine A4



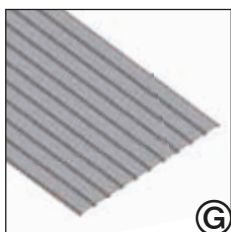
## 2 SEITENWAND - PAKET

Side panel package · Carton de parois latérales · Zijwandpakket · Panel lateral · Pacco pareti laterali · Sideplade-pakke · Sidoväggspaket · Side panel pakke · opakowanie zawierające elementy ścienne · Balenie bočného panela · Paket stranske plošče · Balení bočního panelu · Oldalfal csomag · Paket bočne ploče



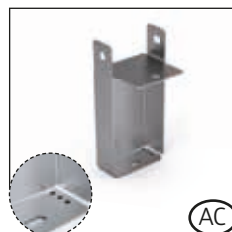
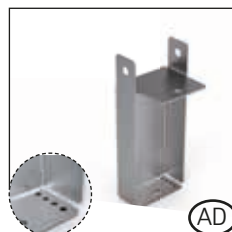
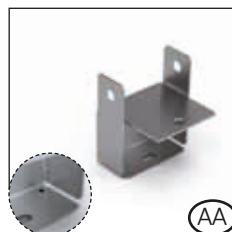
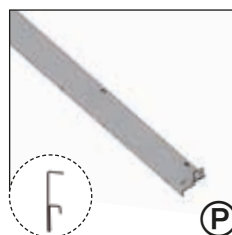
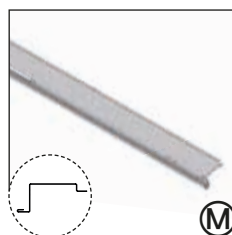
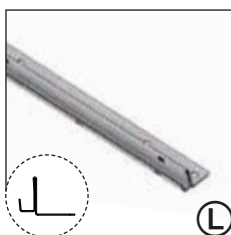
## 2a SEITENWAND - PAKET

Side panel package · Carton de parois latérales · Zijwandpakket · Panel lateral · Pacco pareti laterali · Sideplade-pakke · Sidoväggspaket · Side panel pakke · opakowanie zawierające elementy ścienne · Balenie bočného panela · Paket stranske plošče · Balení bočního panelu · Oldalfal csomag · Paket bočne ploče



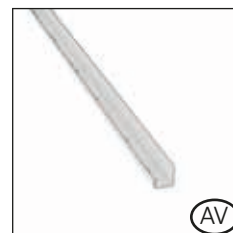
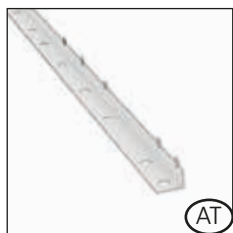
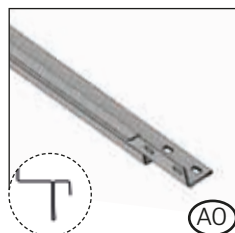
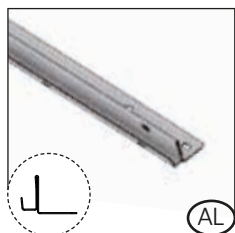
## 3 PROFIL - PAKET

Profile package · Carton de profils · Profielpakket · Kit de perfiles · Pacco profili · Profilpakke · Profilpaket · Profil-pakke · opakowanie zawierające elementy profilowe · Balenie profilov · Profilni paket · Balení profilů · Profilsomag · Paket profila



## 3a PROFILZUSATZ - PAKET

Additional profile package · Carton supplémentaire de profils · Profielpakket · Paquete de perfiles adicional · Pacco profili · Profiltillægspakke · Ytterligere profilpakket · Ekstra profilpakke · Opakowanie zawierające dodatkowe profile · Balenie profiliw II. · Dodatni paket profilov · Balení profilů II. · Dodatni paket profila



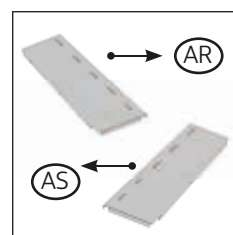
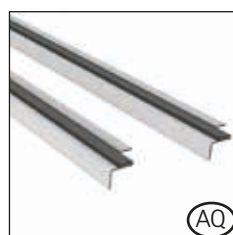
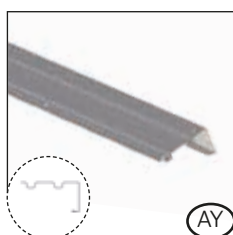
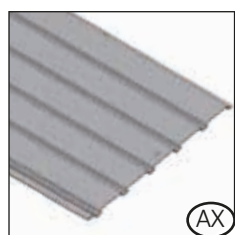
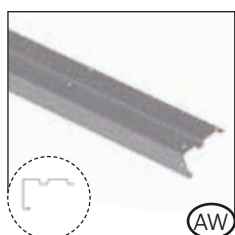
## 4 DACH - PAKET

Roof panel package · Carton de tôles de toit · Dakplaatpakket · Kit de paneles del tejado · Pacco lamiera tetto · Tagpladepakke · Takplåtspaket · Takpakke · Opakowanie zawierające elementy dachowe · Balenie strechy · Strešni paket · Balení střechy · Tetőcsomag · Krovni paket



## 4a DACHVERLÄNGERUNGS - PAKET

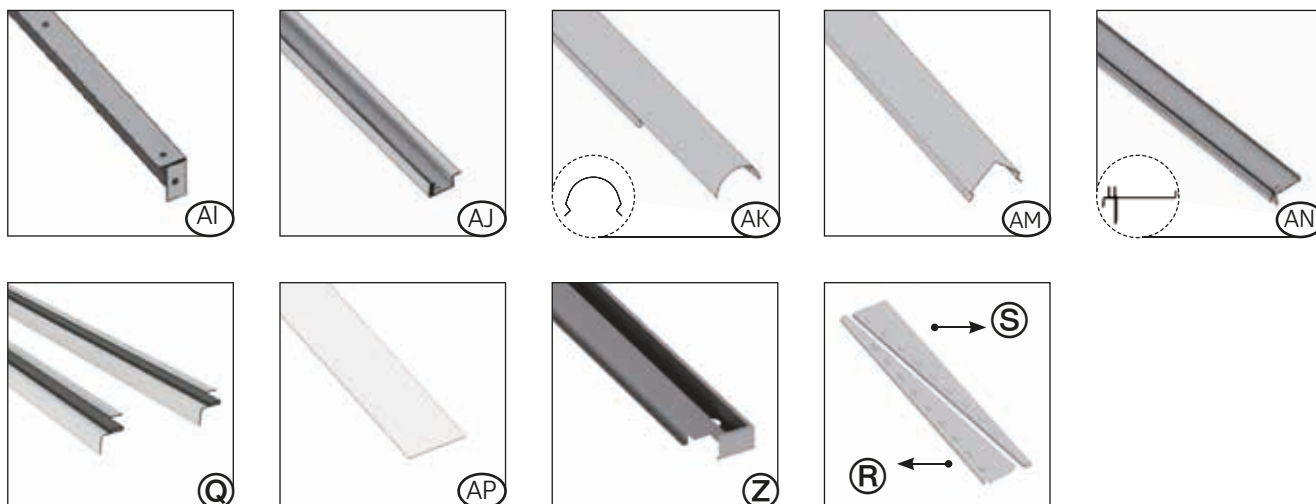
Roof extension package · Carton extension de toit · Dakpakket · Paquete de ampliación del techo · Pacchetto di estensione del tetto · Pakke med tagforlængelse · Takförlängningspaket · Takforlængelsespakke · Opakowanie zawierające dach boczny · Balenie rozšíření strechy · Paket podaljškov strehe · Balení rozšíření střechy · Tetőhosszabbító csomag · Paket produženja krova





## 5 DACHPROFIL - PAKET

Top profile package · Carton de profils de toit · Dakprofilpakket · Kit de perfiles de tejado · Pacco profili del tetto · Tagprofilpakke · Takprofilpaket · takprofil pakke · opakowanie zawierające profile dachowe · Balenie strešných profilov · Paket strešnih profilov · Balení střešních profilů · Tetőprofil csomag · Paket krovnih profila





**NUR FÜR GRÖSSE A8**

- GB Only for size A8
- FR Uniquement pour taille A8
- NL Alleen voor maat A8
- ES Sólo para el tamaño A8
- IT Solo per misura A8
- DK Kun for størrelse A8
- SE Endast för storlek A8
- NO Bare til str A8
- PL Czynność tylko dla wielkości A8
- SK Len pre veľ. A8
- SI Samo za velikosti A8
- CZ Pouze pro vel. A8
- HU Csak A8 -es mérethez
- HR Samo za veličine A8







## BODENRAHMEN - OPTIONAL


Floor frame · Cadre de sol · Bodemframe · Marco de suelo · Telaio perimetrale · Bundramme · Bottenram · Gulvramme · rama podłogowa · Podlahový rám · Podlahový rám · Talni okvir · Padlókeret · Podni okvir

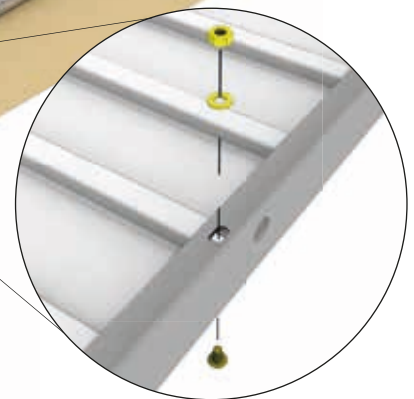
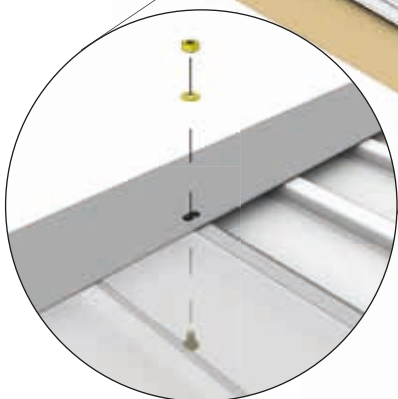
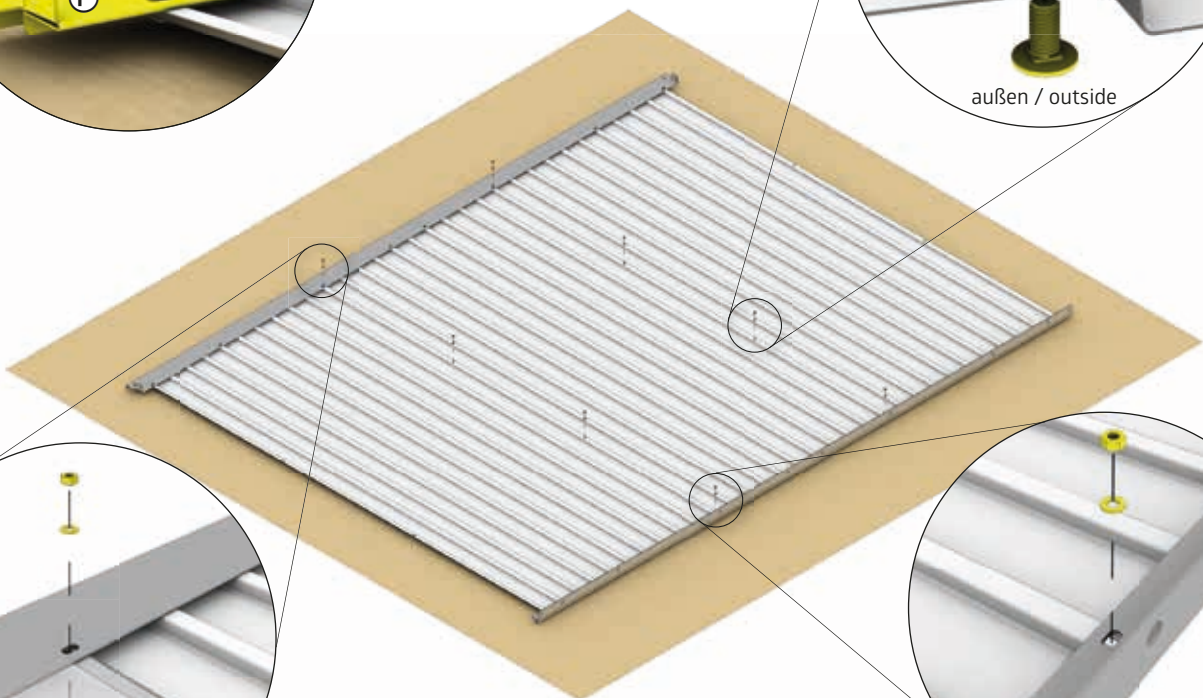
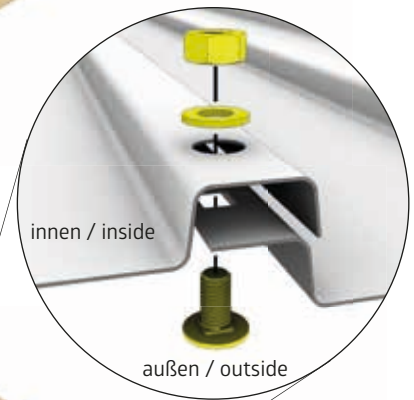
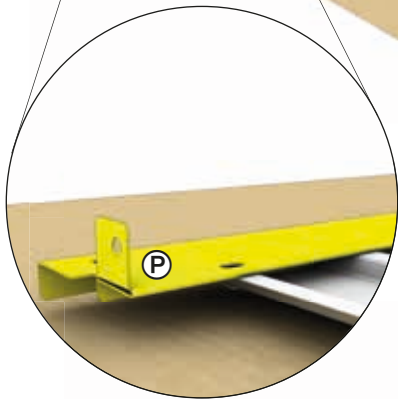
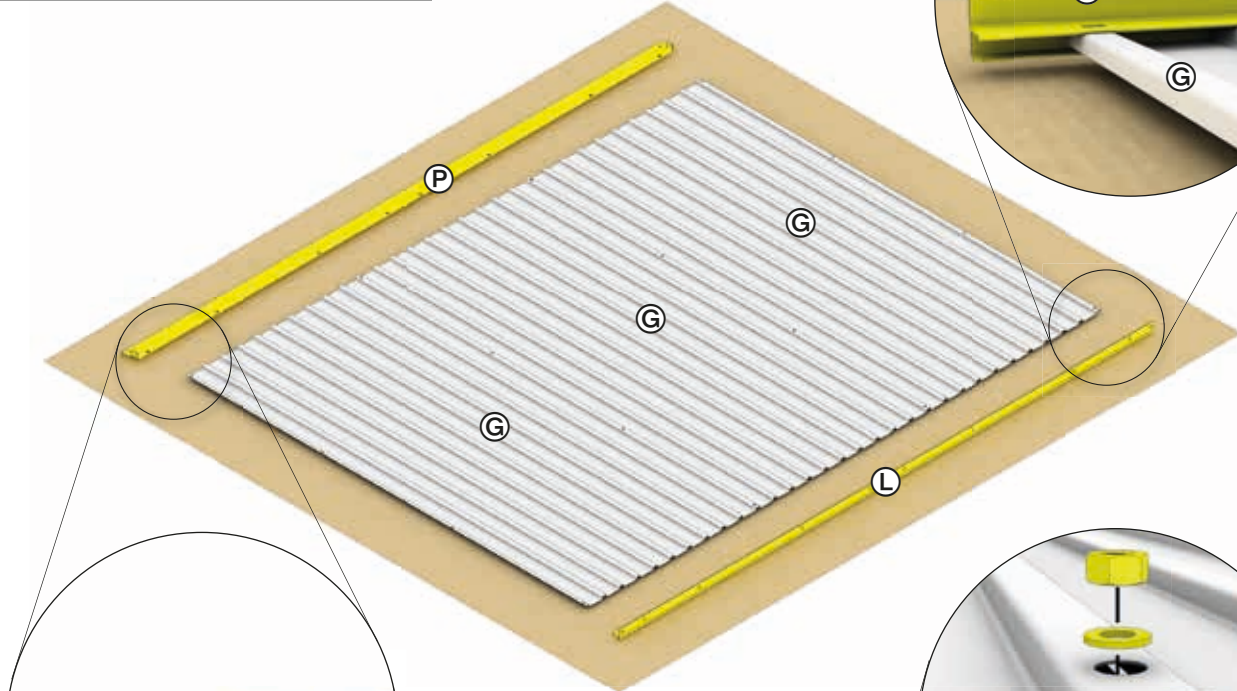
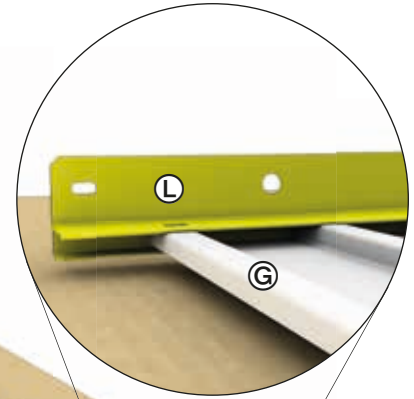


# 1.

## RÜCKWAND · Rear wall · Paroi arrière · Achterwand · Panel posterior · Parete posteriore · Bagplade · Bakvägg · Bakvegg · Ściana tylna · Zadná stena · Zadnja stena · Zadní stěna · Hátsófal · Stražnji zid


 P	 L	 G
 A4: 1X (1710mm) A8: 1X (2510mm)	 A4: 1X (1710mm) A8: 1X (2510mm)	 A4: 2X A8: 3X

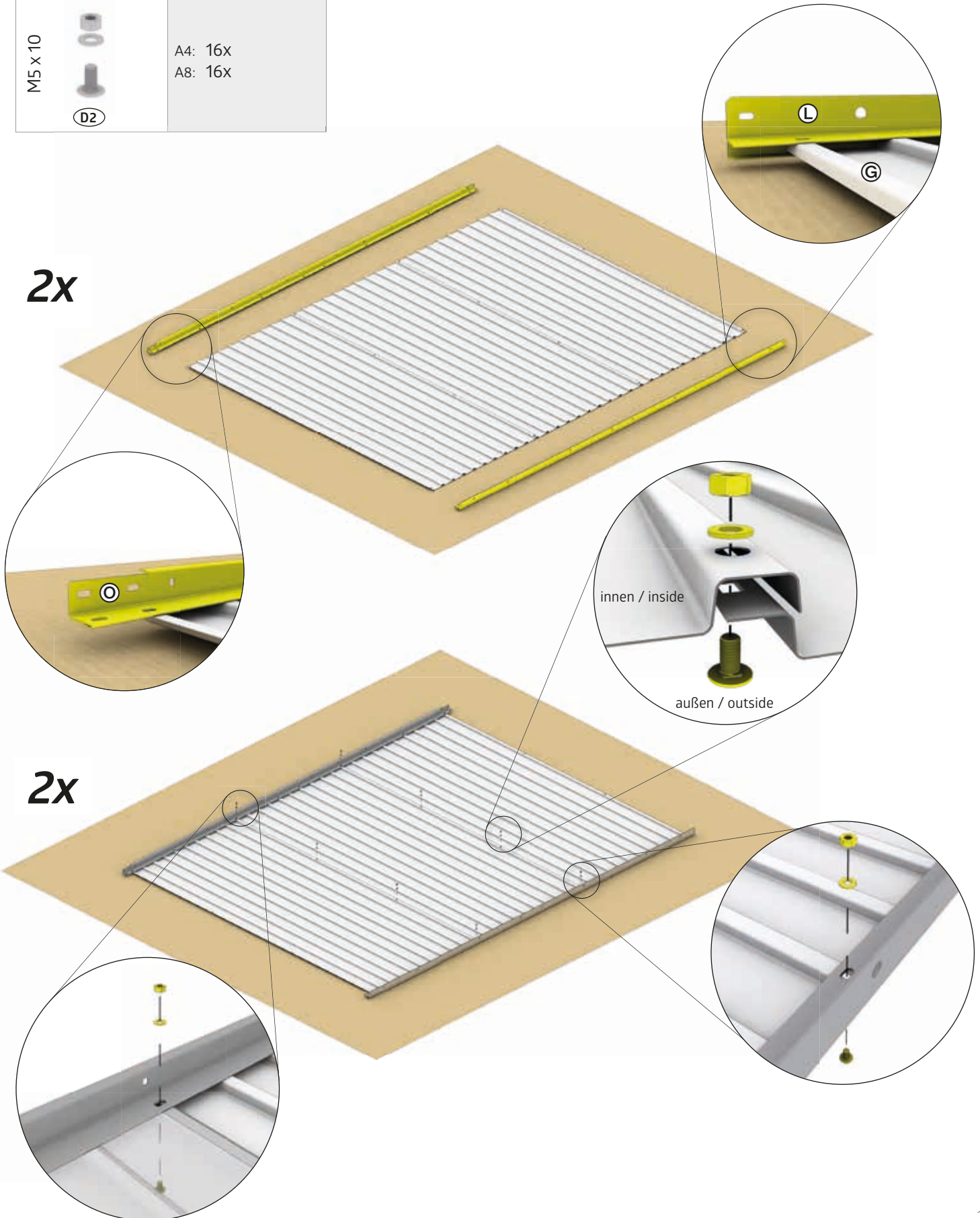
M5 x 10  D2	A4: 4X A8: 8X
--	------------------



# 2.

## SEITENWAND 2X · Side wall 2x · Paroi latérale 2x · Zijwand 2x · Panel lateral 2x · Parete laterale 2x · Sideplade 2x · Sidovägg 2x · Sidevegg 2x · Ściana boczna 2x · Bočná stena 2x · Stranska stena 2x · Boční stěna 2x · Oldalfal 2x · Boční zid 2x

	<p>A4: 2X (2510mm) A8: 2X (2510mm)</p>		<p>A4: 2X (2510mm) A8: 2X (2510mm)</p>		<p>A4: 6x A8: 6x</p>
<p>M5 x 10</p>  <p>(D2)</p>	<p>A4: 16x A8: 16x</p>				





BODENRAHMEN - Floor frame - Cadre de sol - Bodemframe - Marco de suelo - Telaio perimetrale - Bundramme - Bottenram - Gulvramme - Rama podłogowa - Podlahový rám - Podlahový rám - Talni okvir · Padlókeret - Podni okvir



A4: 2x (2440mm)  
2x (1660mm)  
A8: 4x (2440mm)

(ZB)



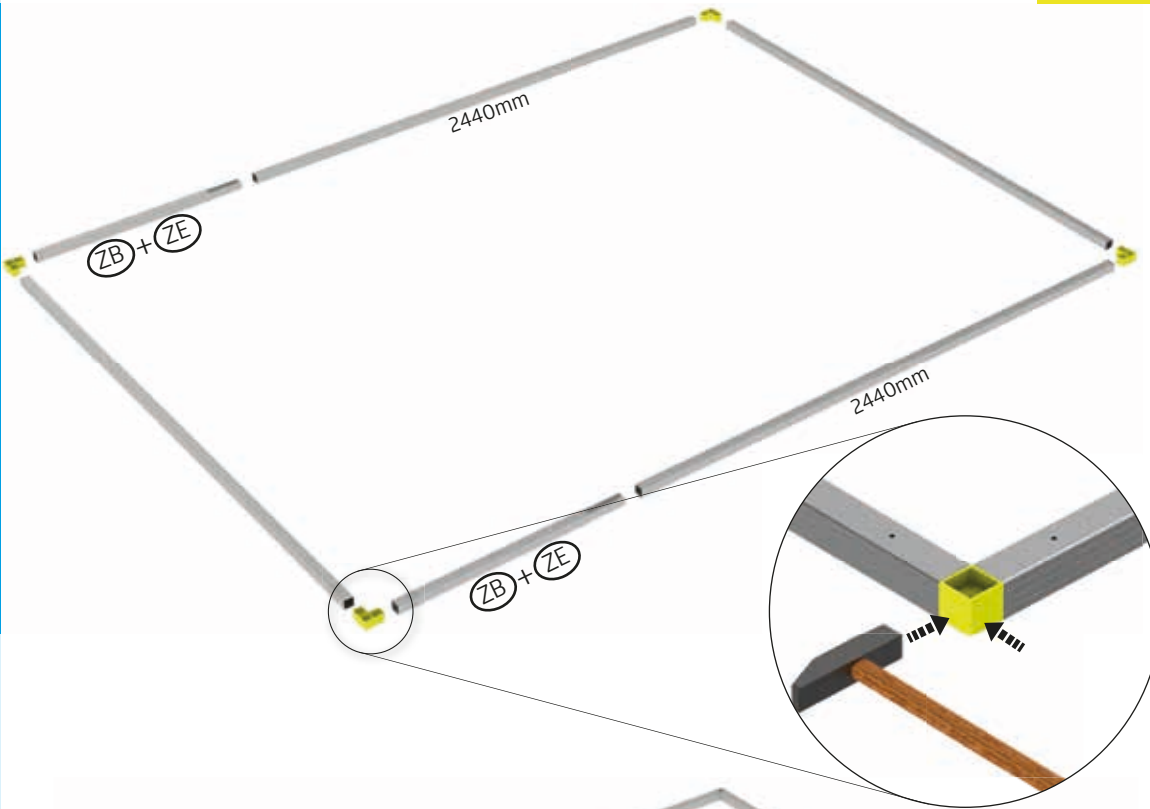
A4: 2x  
A8: 2x

(ZB)+(ZE)



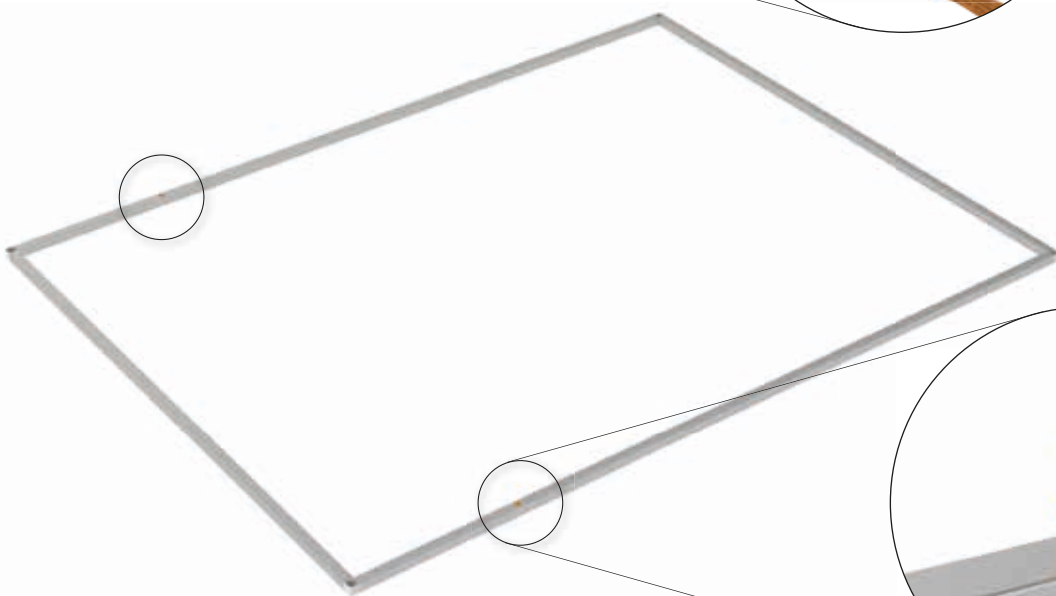
A4: 4x  
A8: 4x

(ZC)






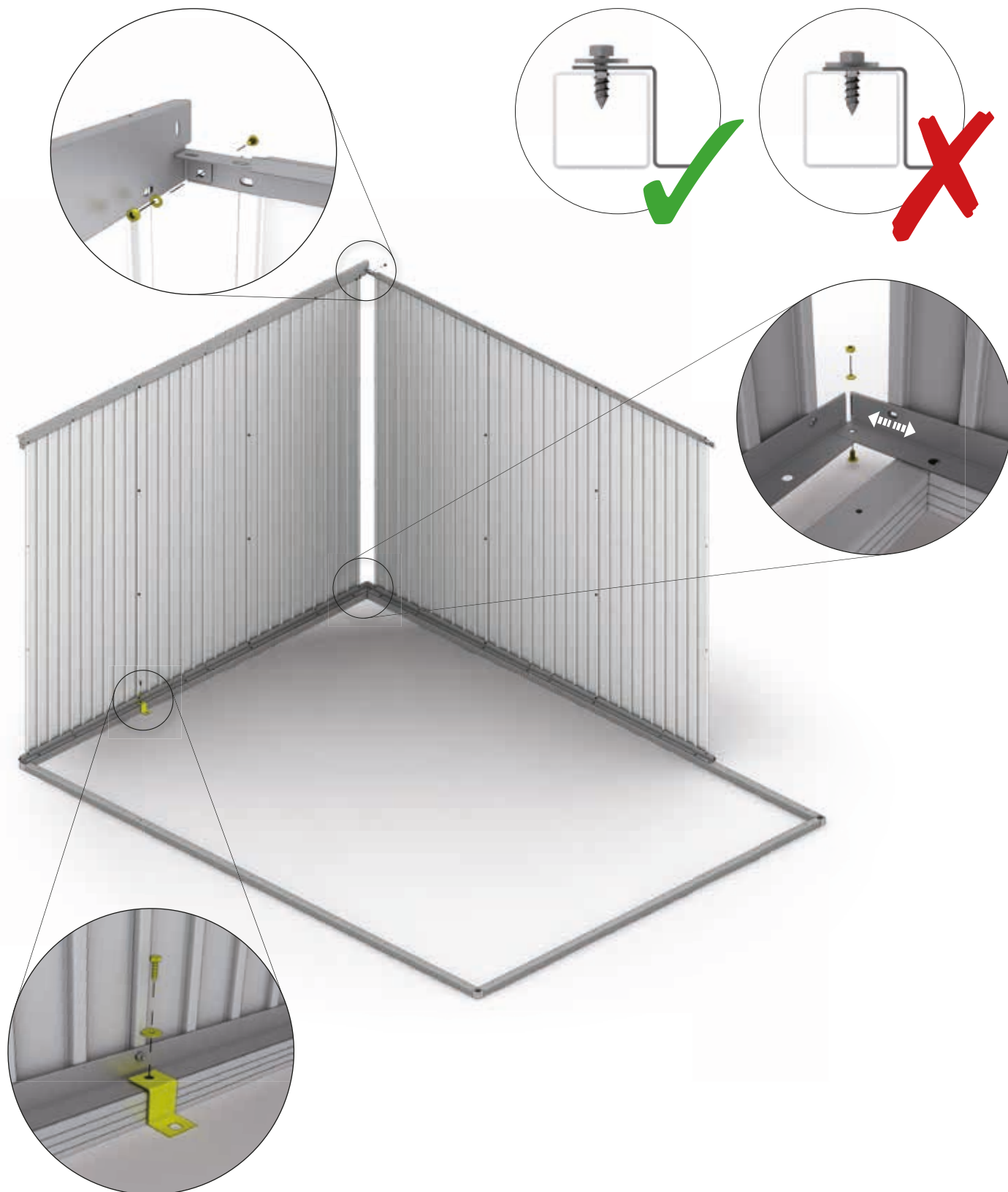
LOCHSEITE OBEN

- (GB) Hole side up
- (FR) Trou côté supérieur
- (NL) De kant met de opening boven
- (ES) Agujero lateral superior
- (IT) Buco rivolto verso l'alto
- (DK) Hulside op OBS!
- (SE) Hålsidan uppåt
- (NO) Hull siden opp
- (PL) Otworami do góry
- (SK) Strana s dierou hore
- (SI) Stran z lukno gor
- (CZ) Strana s dírou nahoru
- (HU) A lyuk felfelé néz
- (HR) Rupa prema gore



BODENRAHMEN · Floor frame · Cadre de sol · Bodemframe · Marco de suelo · Telaio perimetrale · Bundramme · Bottenram · Gulvramme · Rama podłogowa · Podlahový rám · Podlahový rám · Talni okvir · Padlókeret · Podni okvir

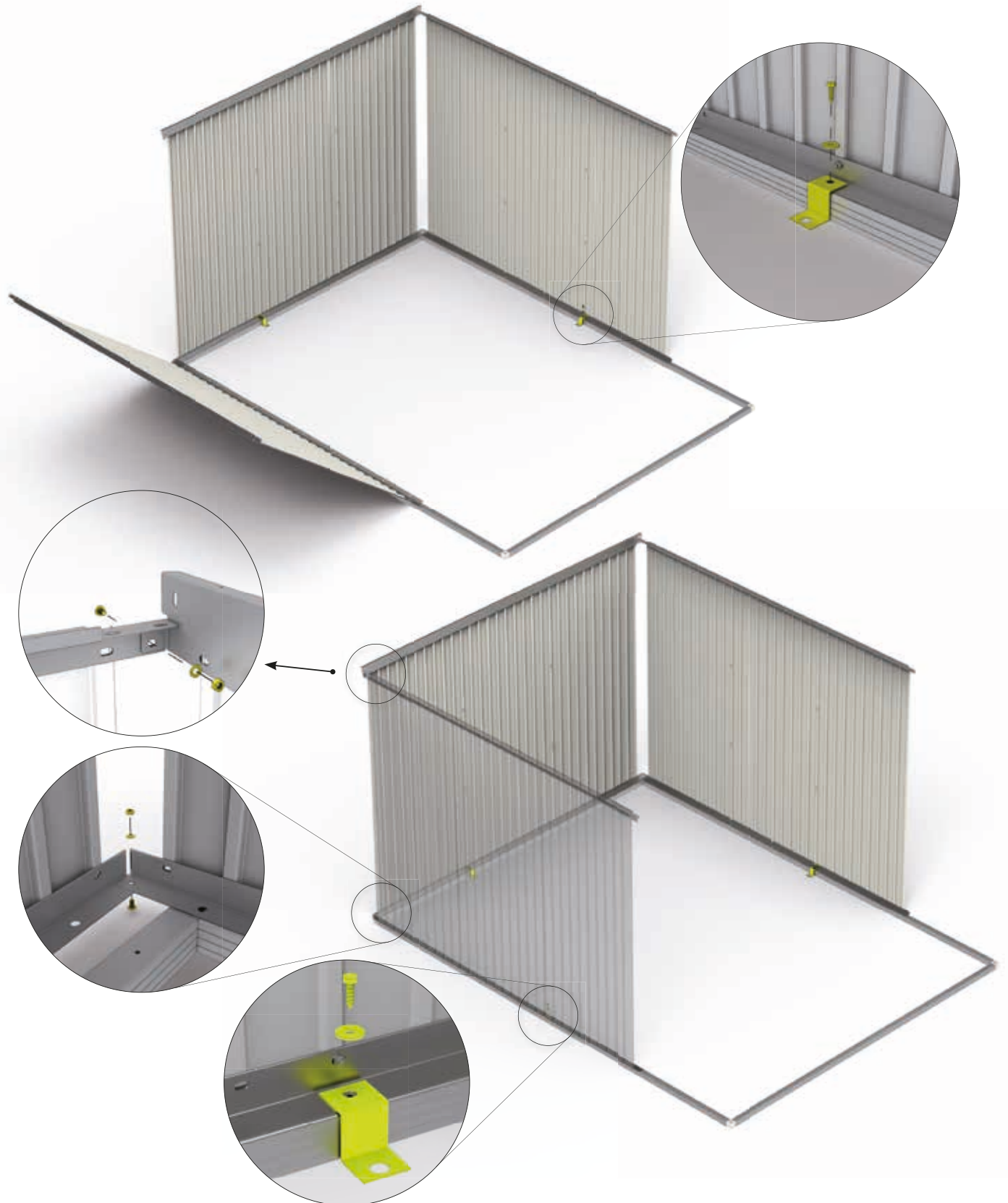
 <p>(ZD)</p>	<p>A4: 1x A8: 1x</p>	<p>6,3 x 22</p>  <p>(ZF)</p>	<p>A4: 1x A8: 1x</p>	<p>M5 x 10</p>  <p>(D2)</p>	<p>A4: 1x A8: 1x</p>
---	--------------------------	---	--------------------------	--	--------------------------





**BODENRAHMEN** · Floor frame · Cadre de sol · Bodemframe · Marco de suelo · Telaio perimetrale · Bundramme · Bottenram · Gulvramme · Rama podłogowa · Podlahový rám · Podlahový rám · Talni okvir · Padlókeret · Podni okvir

<p>(ZD)</p>	<p>A4: 2x A8: 2x</p>	<p>M5 x 10</p> <p>(D2)</p>	<p>A4: 3x A8: 3x</p>	<p>6,3 x 22</p> <p>(ZF)</p>	<p>A4: 2x A8: 2x</p>
-------------	--------------------------	----------------------------	--------------------------	-----------------------------	--------------------------

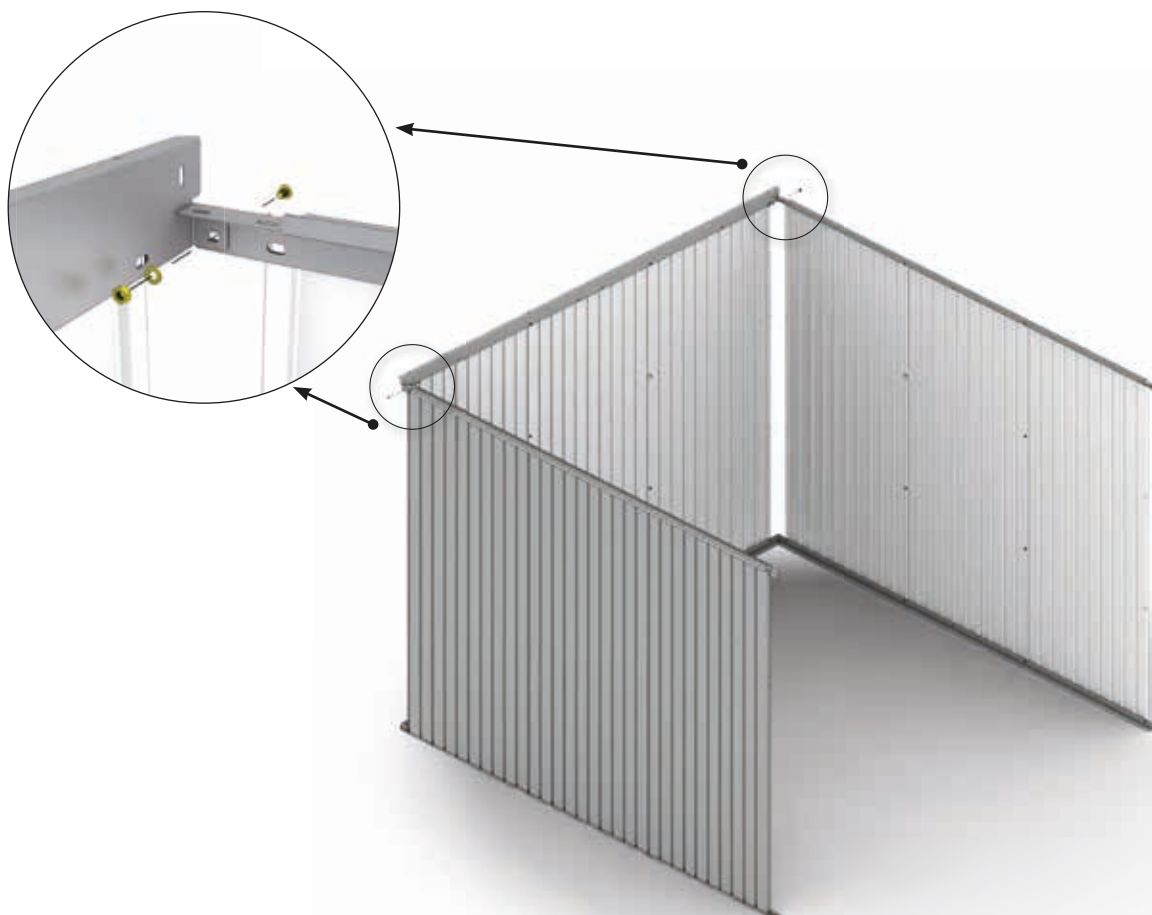
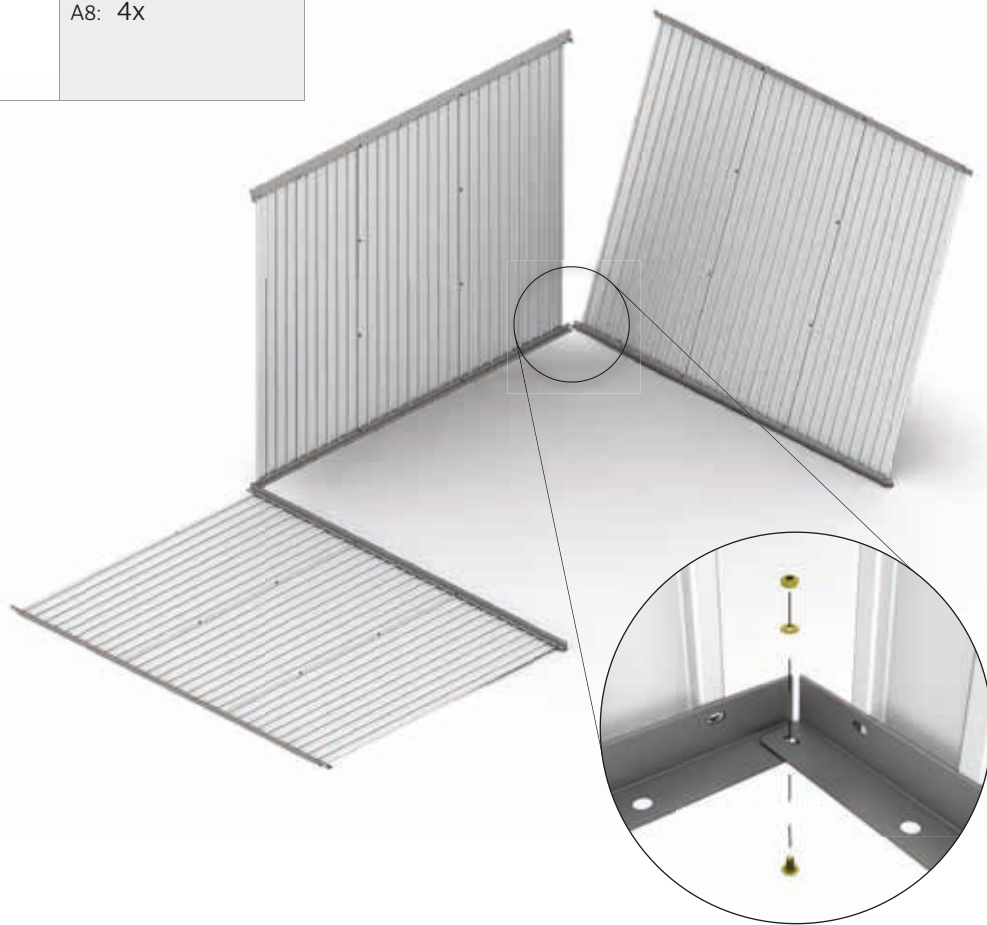


# 3.




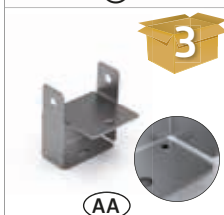


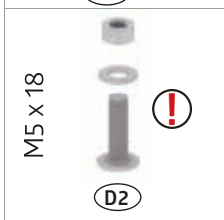
M5 x 10

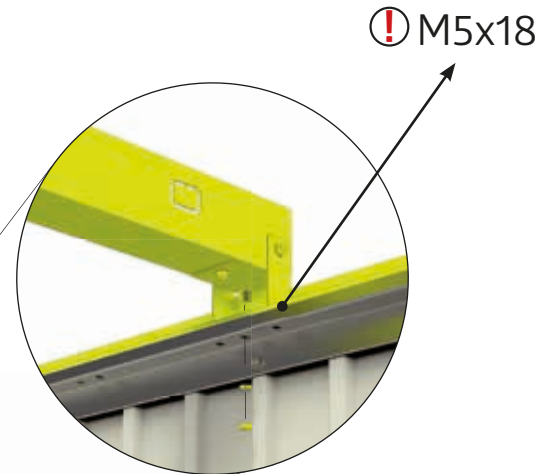
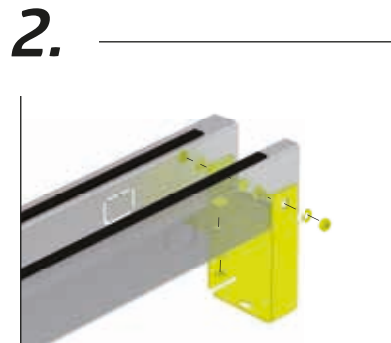
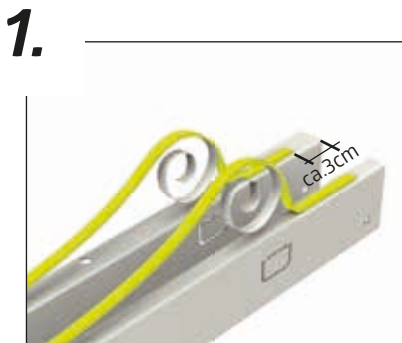


A4: 4x  
A8: 4x

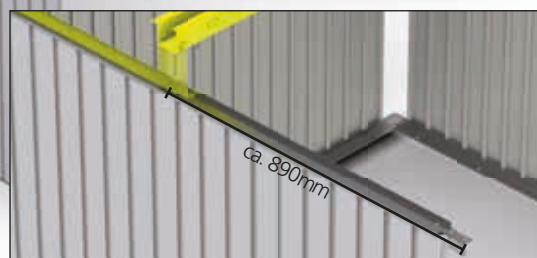
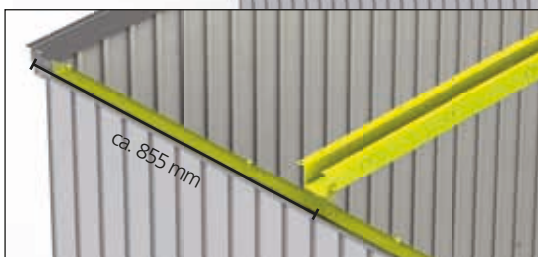
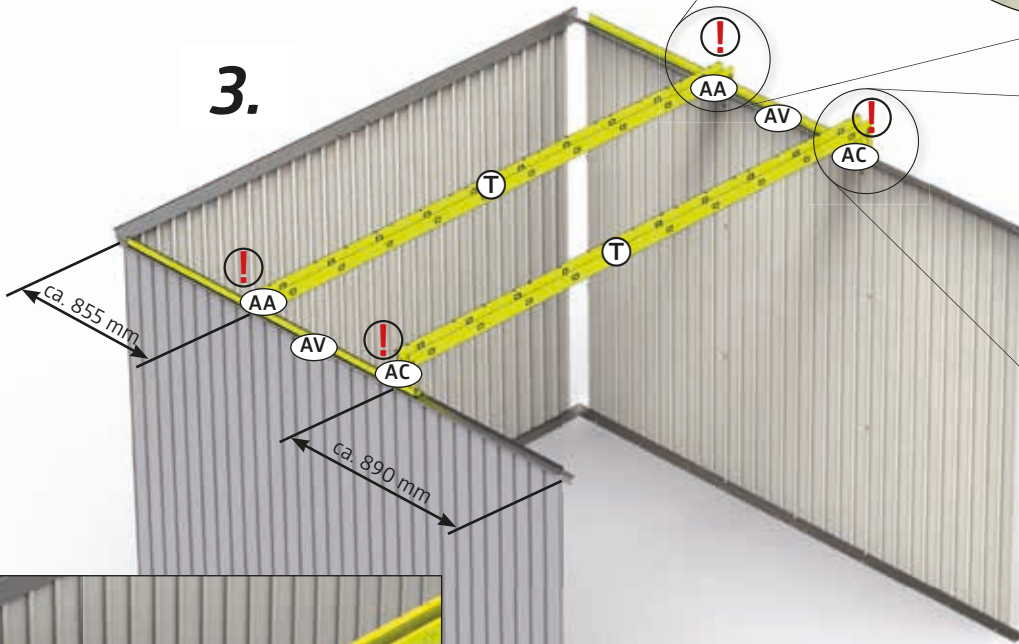


# 4.

 <p><b>T</b></p>	<p>A4: 2X (1730mm) A8: 2X (2530mm)</p>	 <p><b>U</b></p>	<p>A4: 1X A8: 1X</p>	<p>M5 x 10</p>  <p><b>D2</b></p>	<p>A4: 16X A8: 16X</p>
 <p><b>AA</b></p>	<p>A4: 2X A8: 2X</p>	 <p><b>AC</b></p>	<p>A4: 2X A8: 2X</p>	 <p><b>AV</b></p>	<p>A4: 2X (1615mm) A8: 2X (1615mm)</p>
<p>M5 x 18</p>  <p><b>D2</b></p>	<p>A4: 4X A8: 4X</p>				

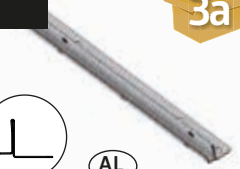





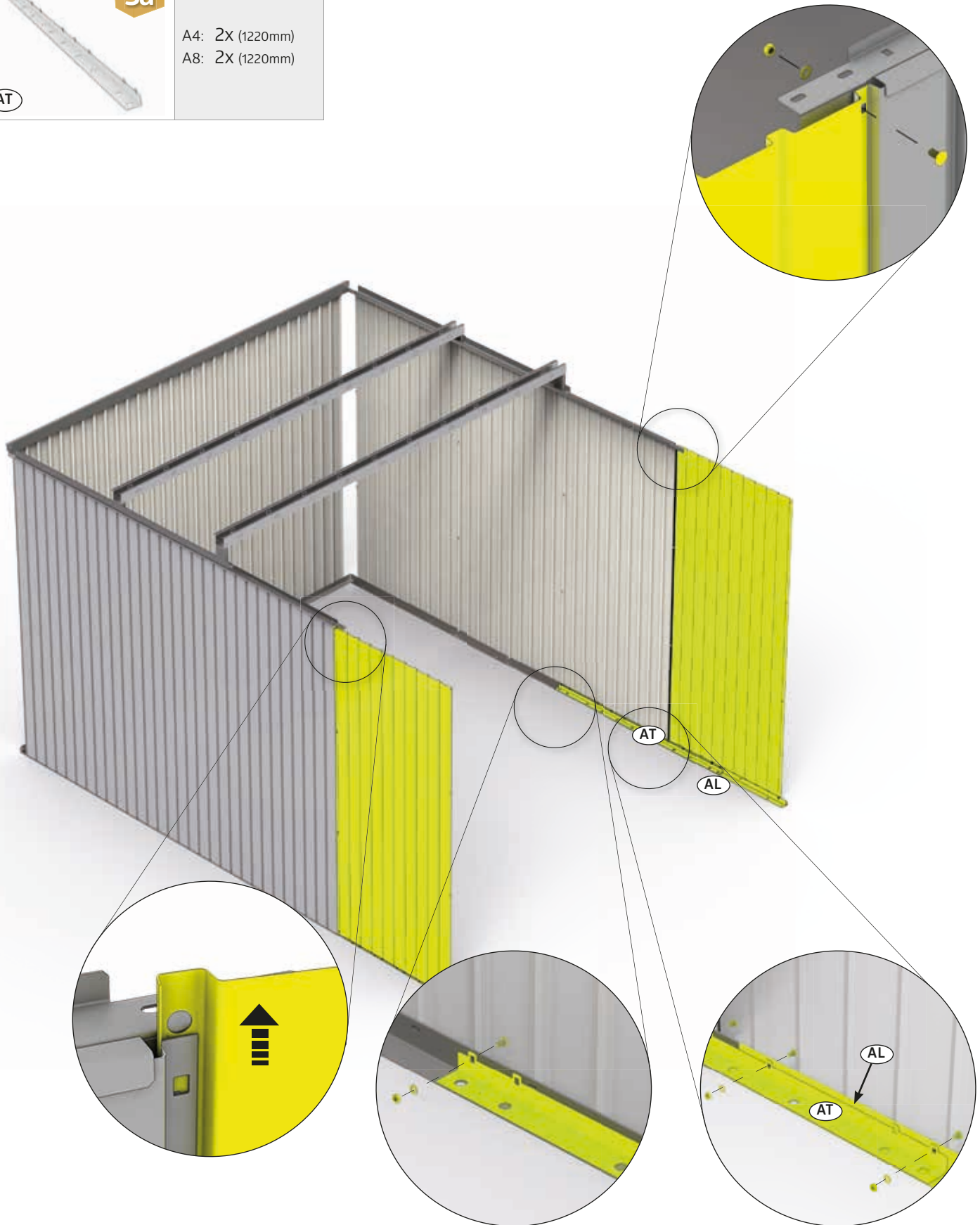
**3.**









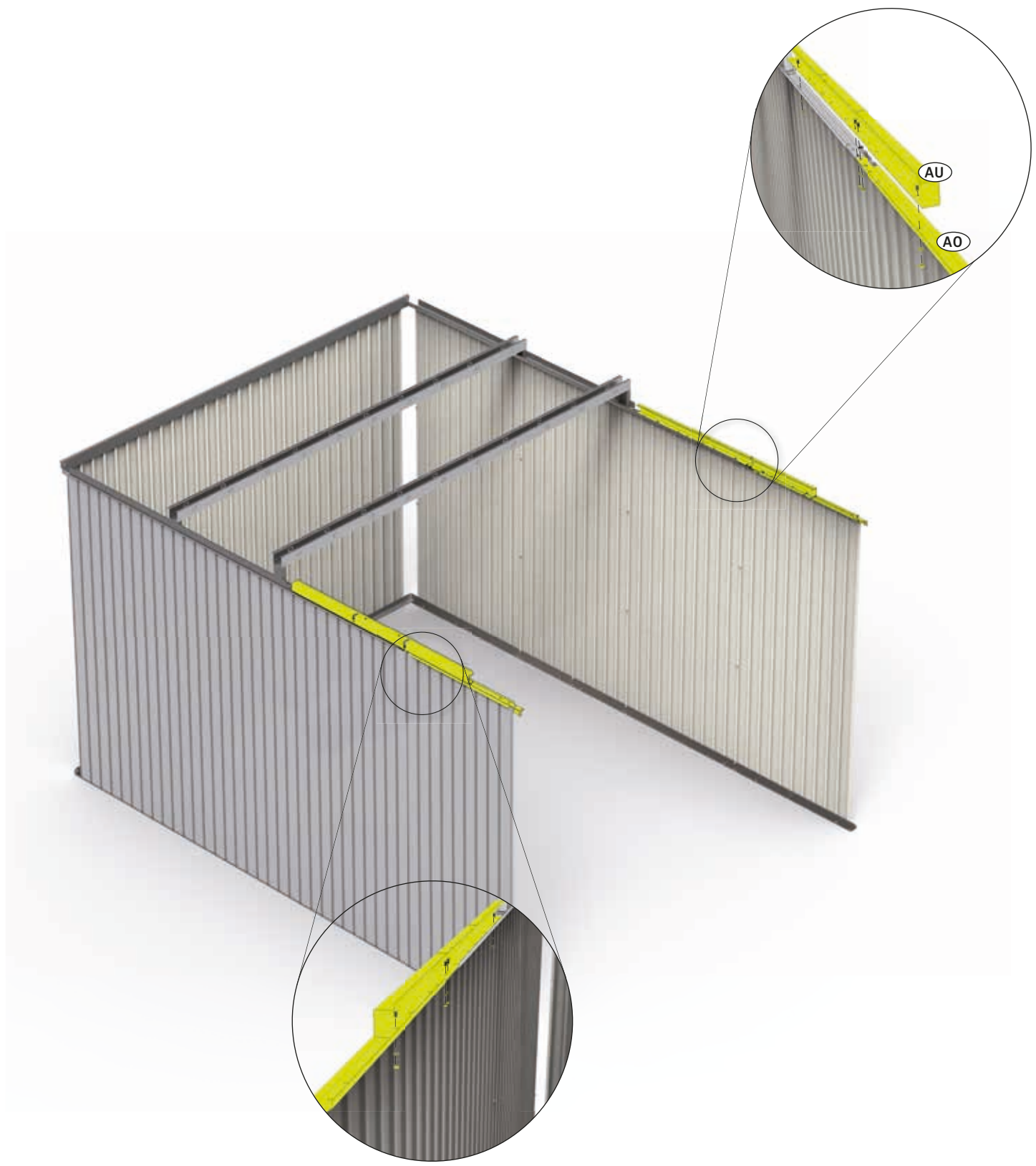
# 5.

 <p><b>3a</b></p> <p>AL</p>	<p>A4: 2X (800mm) A8: 2X (800mm)</p>	 <p><b>2/2a</b></p> <p>Ⓒ</p>	<p>A4: 2X A8: 2X</p>	<p>M5 x 10</p>  <p>D2</p>	<p>A4: 12X A8: 12X</p>
 <p><b>3a</b></p> <p>AT</p>	<p>A4: 2X (1220mm) A8: 2X (1220mm)</p>				









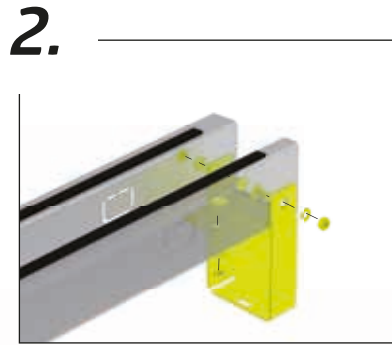
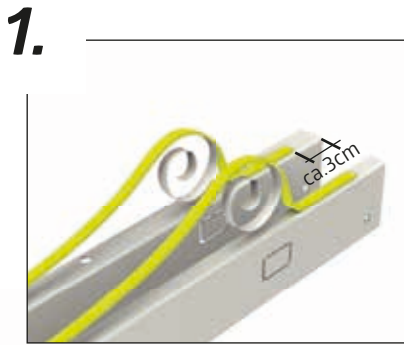
# 6.

 A0	 3a A4: 2X (800mm) A8: 2X (800mm)	 AU 3a A4: 2X (1240mm) A8: 2X (1240mm)	M15 x 10  D2	A4: 8x A8: 8x
--	---	---	---	------------------

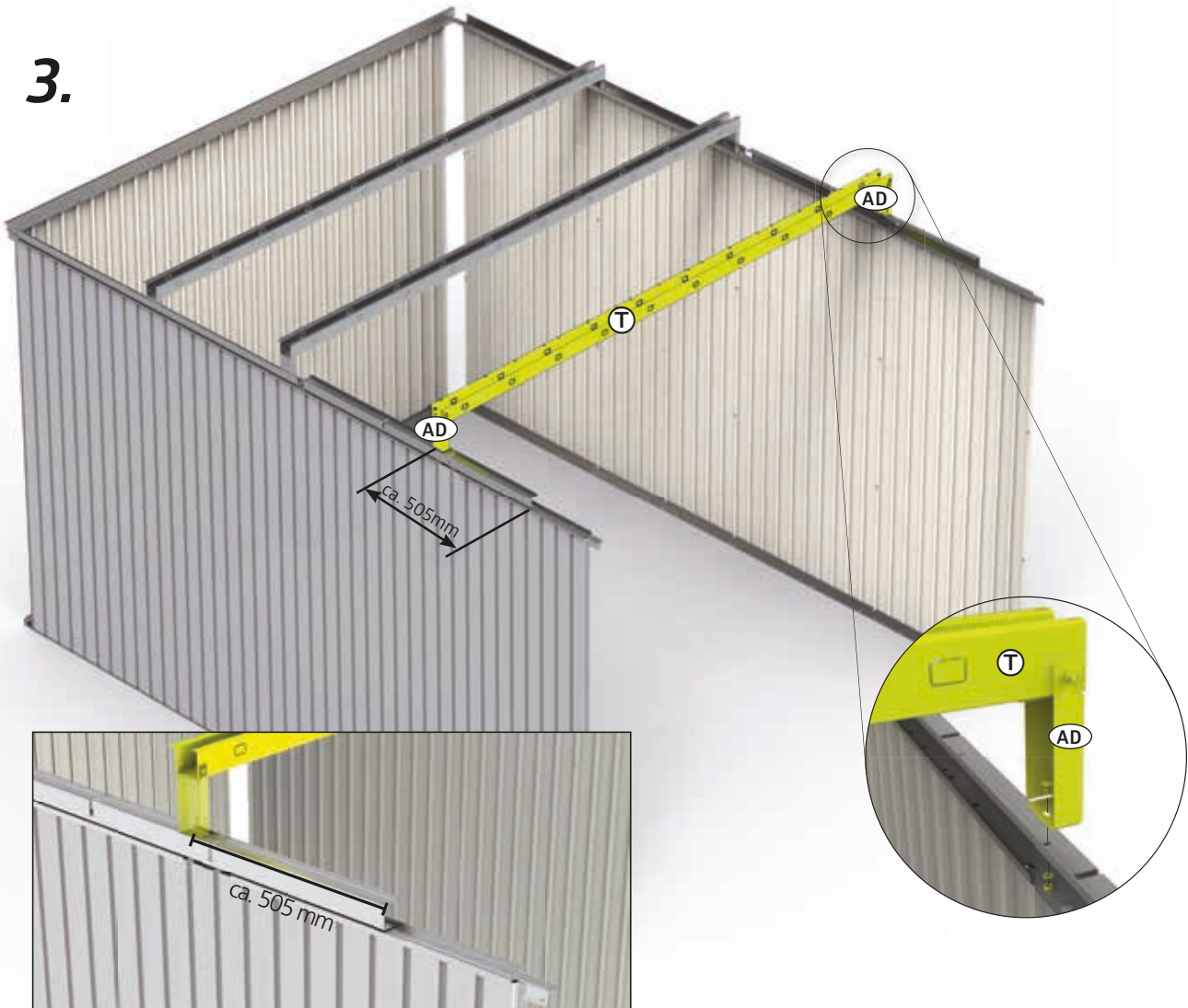


# 7.

 <p>Ⓣ</p>	 <p>A4: 1X (1730mm) A8: 1X (2530mm)</p>	 <p>Ⓤ</p>	<p>A4: 1X A8: 1X</p>	<p>M5 x 10</p>  <p>ⓓ2</p>	<p>A4: 8X A8: 8X</p>
 <p>ⓐD</p>	 <p>A4: 2X A8: 2X</p>				




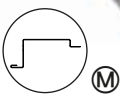




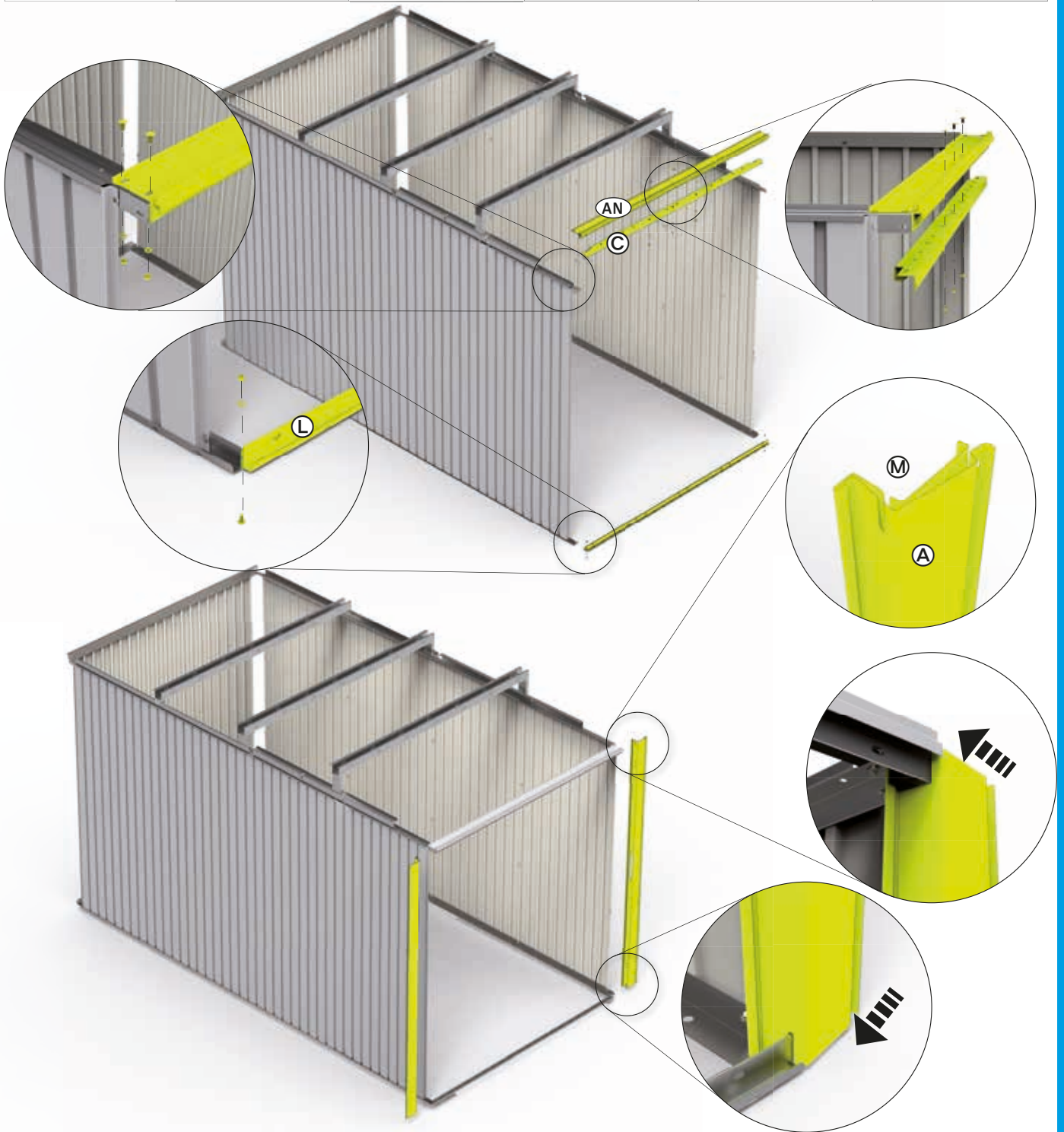
**3.**





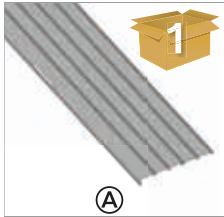
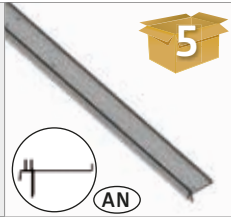
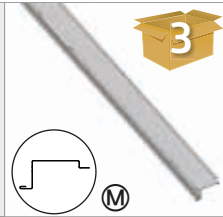

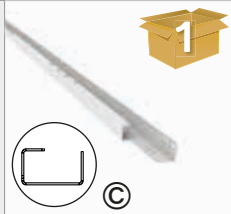
DOPPELTÜR A4 - Double Door A4 - Deuxième battant de porte A4 - Tweede deurvleugel A4 - Secondo battente A4 - Puerta doble A4 - Dobbeldør A4 - Dubbeldörr A4 - Dobbelt dør A4 - Podwójne drzwi A4 - Dvojkřídlové dveře A4 - Dvojna vrata A4 - Dvokřídle dveře A4 - Duplaajtó A4 - Dvokrilna vrata A4

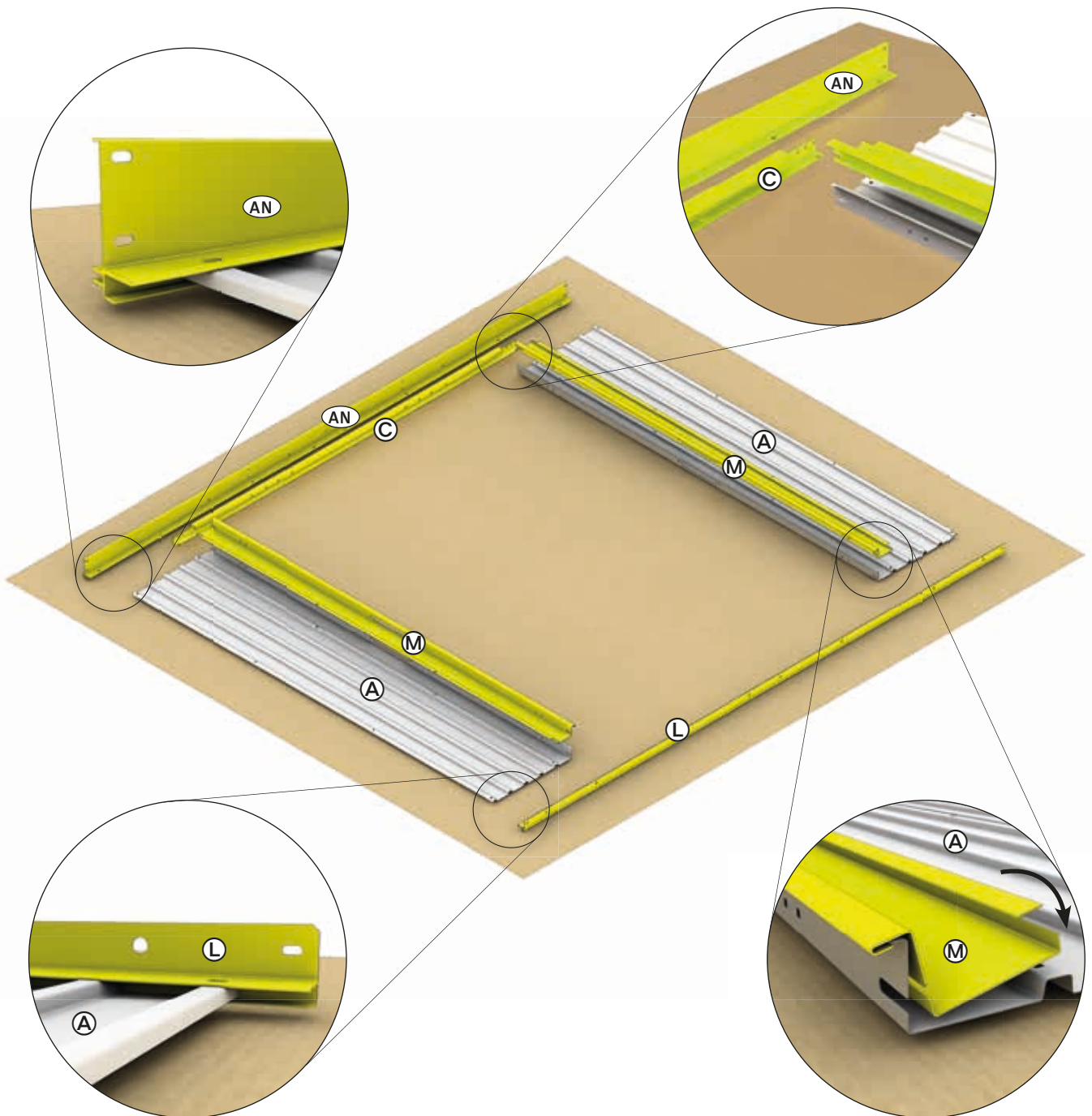
 3	A4: 1X (1710mm)	 5	A4: 1X (1700mm)	 1	A4: 1X (1624mm)
 3	A4: 2X	 1	A4: 2X (1700x96mm)	M5 x 10  D2	A4: 9X





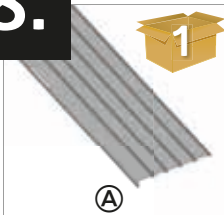
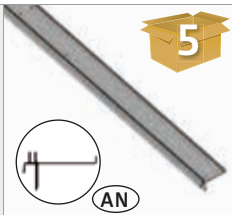
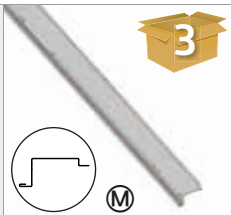
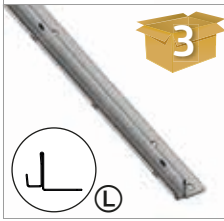
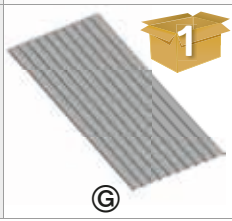
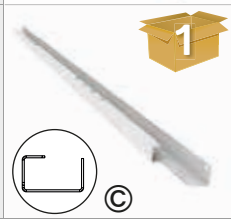
DOPPELTÜR A8 - Double Door A8 - Deuxième battant de porte A8 - Tweede deurvleugel A8 - Secondo battente A8 - Puerta doble A8 - Dobbeltjør A8 - Dubbeldjør A8 - Dobbeltjør A8 - Podwójne drzwi A8 - Dvojkřídlové dveře A8 - Dvojna vrata A8 - Dvoukřídle dveře A8 - Duplaajtó A8- Dvokrilna vrata A8

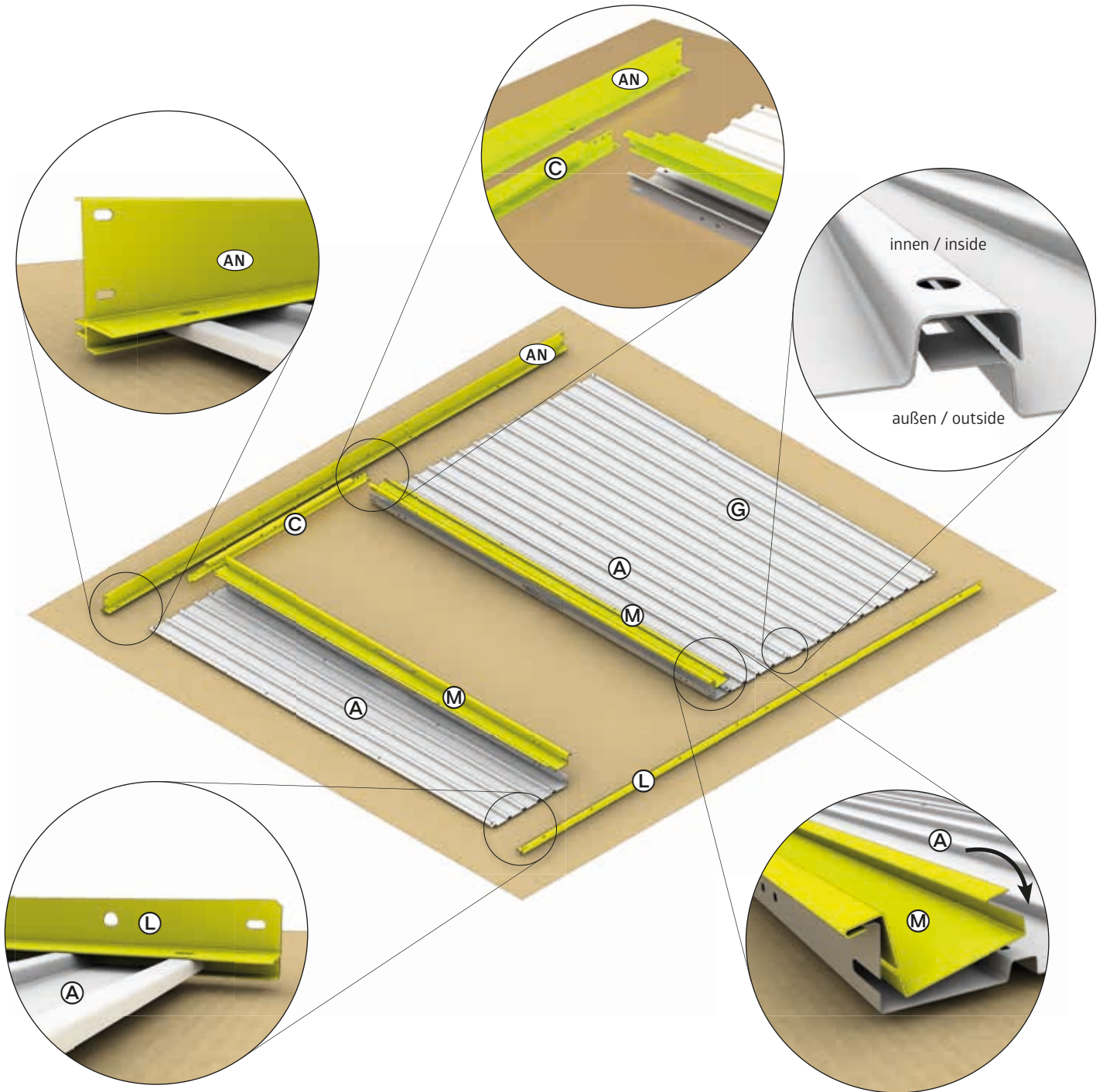
 <p>1</p> <p>A8: 1X (1700x410mm)</p> <p>(A)</p>		 <p>5</p> <p>A8: 1X (2510mm)</p> <p>(AN)</p>		 <p>3</p> <p>A8: 2X</p> <p>(M)</p>	
 <p>3</p> <p>A8: 1X (2510mm)</p> <p>(L)</p>		 <p>1</p> <p>A8: 1X (1784mm)</p> <p>(C)</p>			

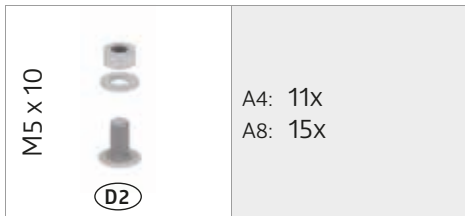


**STANDARDTÜR** - Standard door - Porte standard - Standaard deur - Puertas estándar - Porta standard - Standarddør - Standarddörr - Standard dør - Drzwi standardowe - Štandardné dvere - Standardna vrata - Standardní dveře - Standard ajtó - Standardna vrata

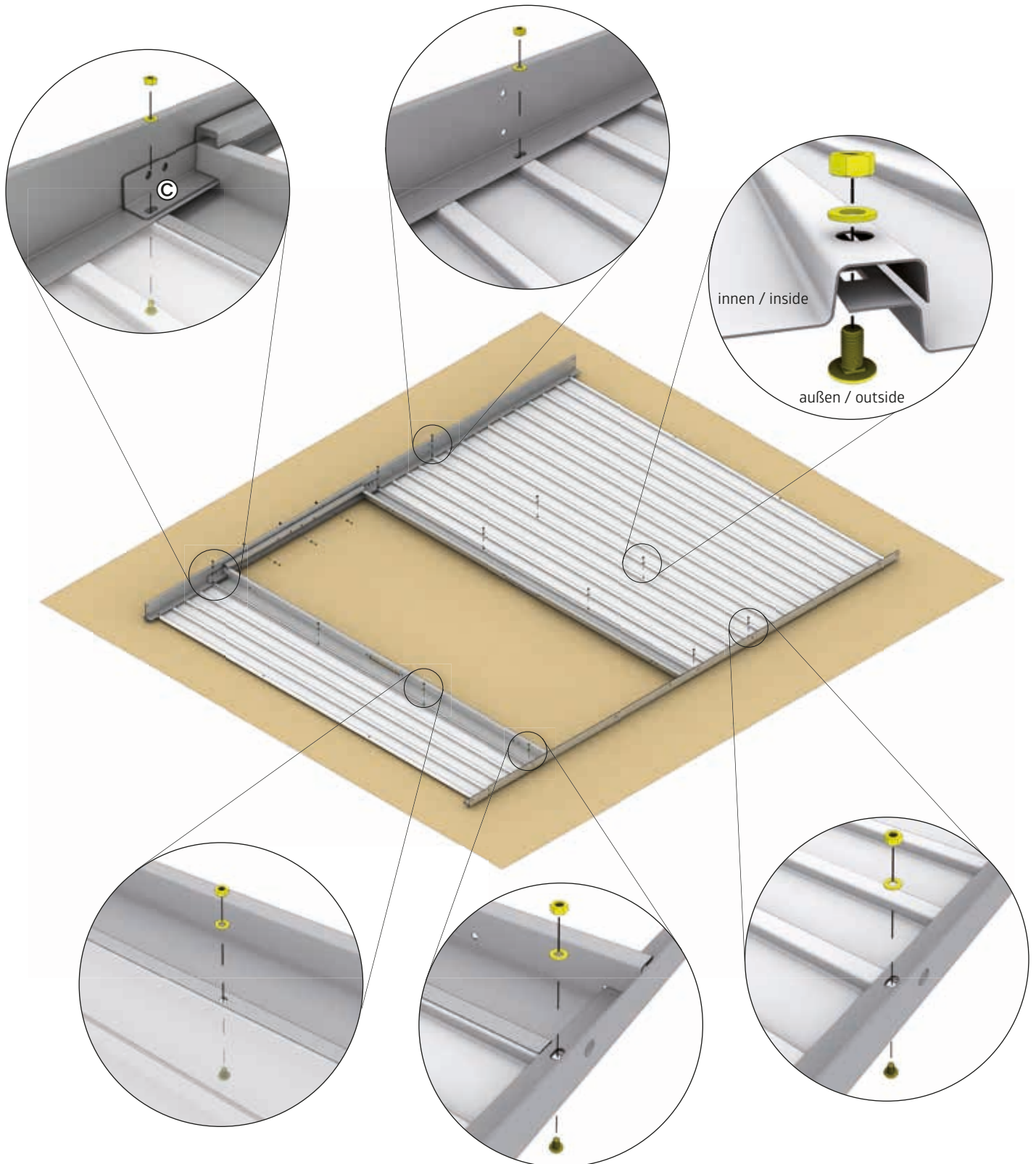
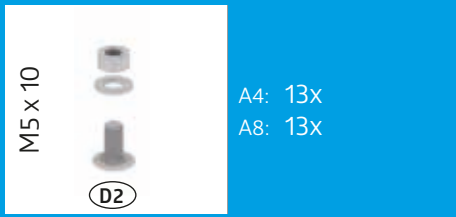
**8.**

 <p><b>1</b></p> <p>A4: 2x A8: 2x</p> <p>(A)</p>		 <p><b>5</b></p> <p>A4: 1x (1710mm) A8: 1x (1710mm)</p> <p>(AN)</p>		 <p><b>3</b></p> <p>A4: 2x A8: 2x</p> <p>(M)</p>	
 <p><b>3</b></p> <p>A4: 1x (1710mm) A8: 1x (2510mm)</p> <p>(L)</p>		 <p><b>1</b></p> <p>A8: 1x</p> <p>(G)</p>		 <p><b>1</b></p> <p>A4: 1x (984mm) A8: 1x (984mm)</p> <p>(C)</p>	





Doppeltür - Double Door - Deuxième battant de porte - Tweede deurvleugel - Secondo battente - Puerta doble - Dobbeldør - Dubbeldør - Dobbelt dør - Podwójne drzwi - Dvojkřídlové dveře - Dvojna vrata - Dvoukřídlové dveře - Duplaajtó - Dvokrilna vrata

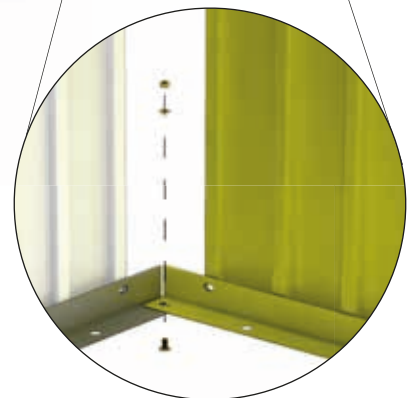
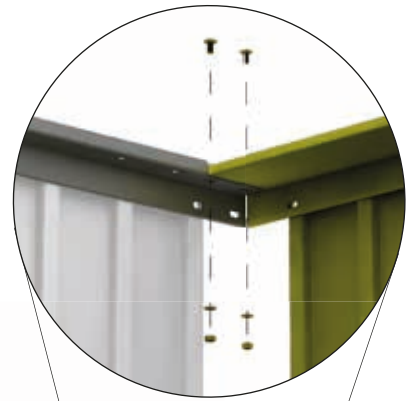
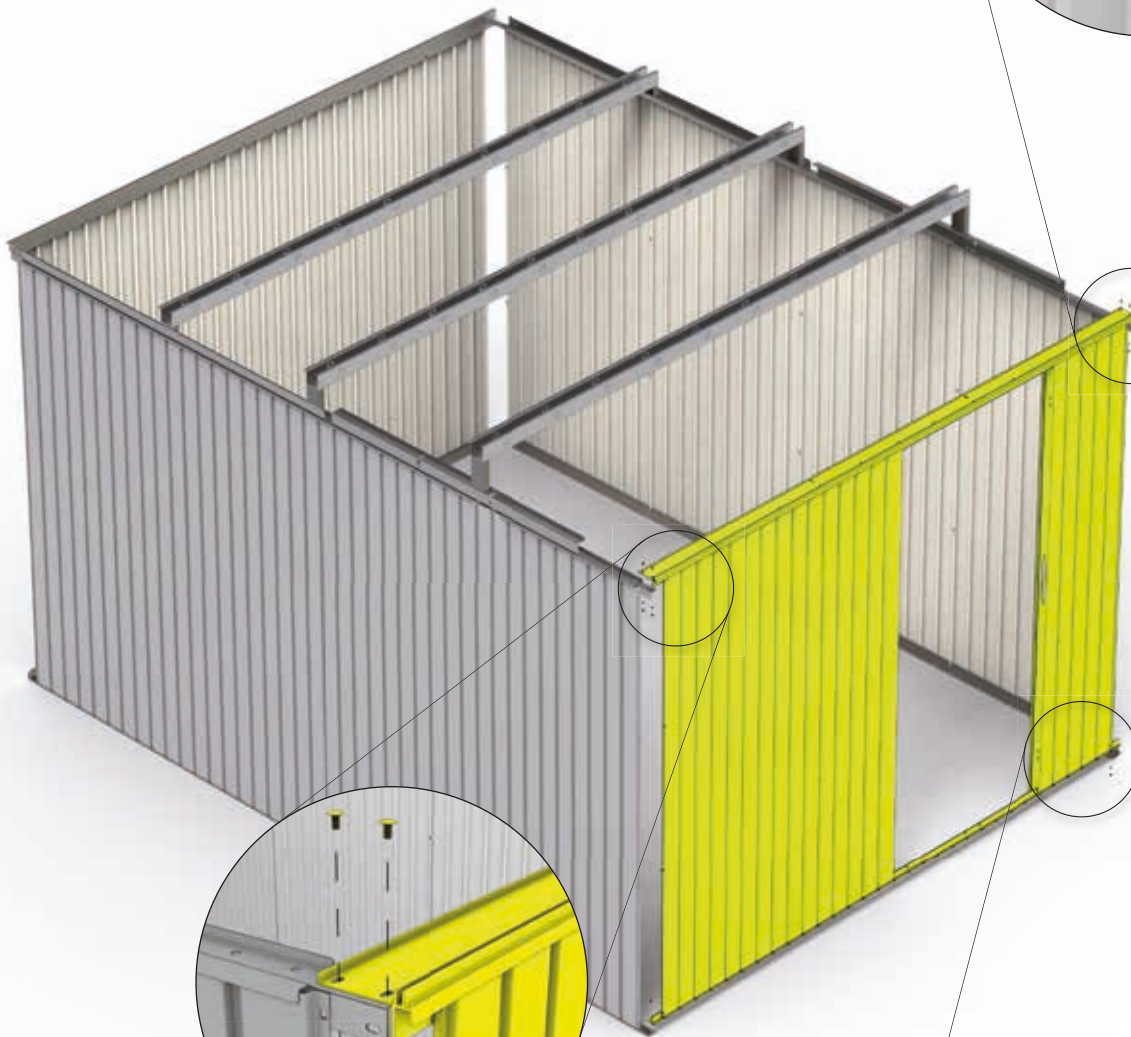


# 9.

M5 x 10



A4: 6X  
A8: 6X





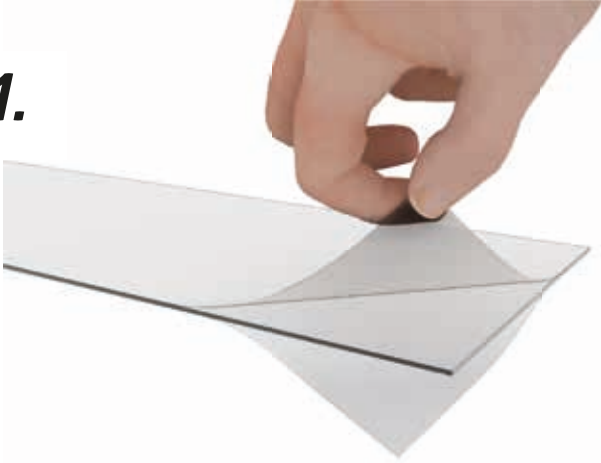
# 10.

5

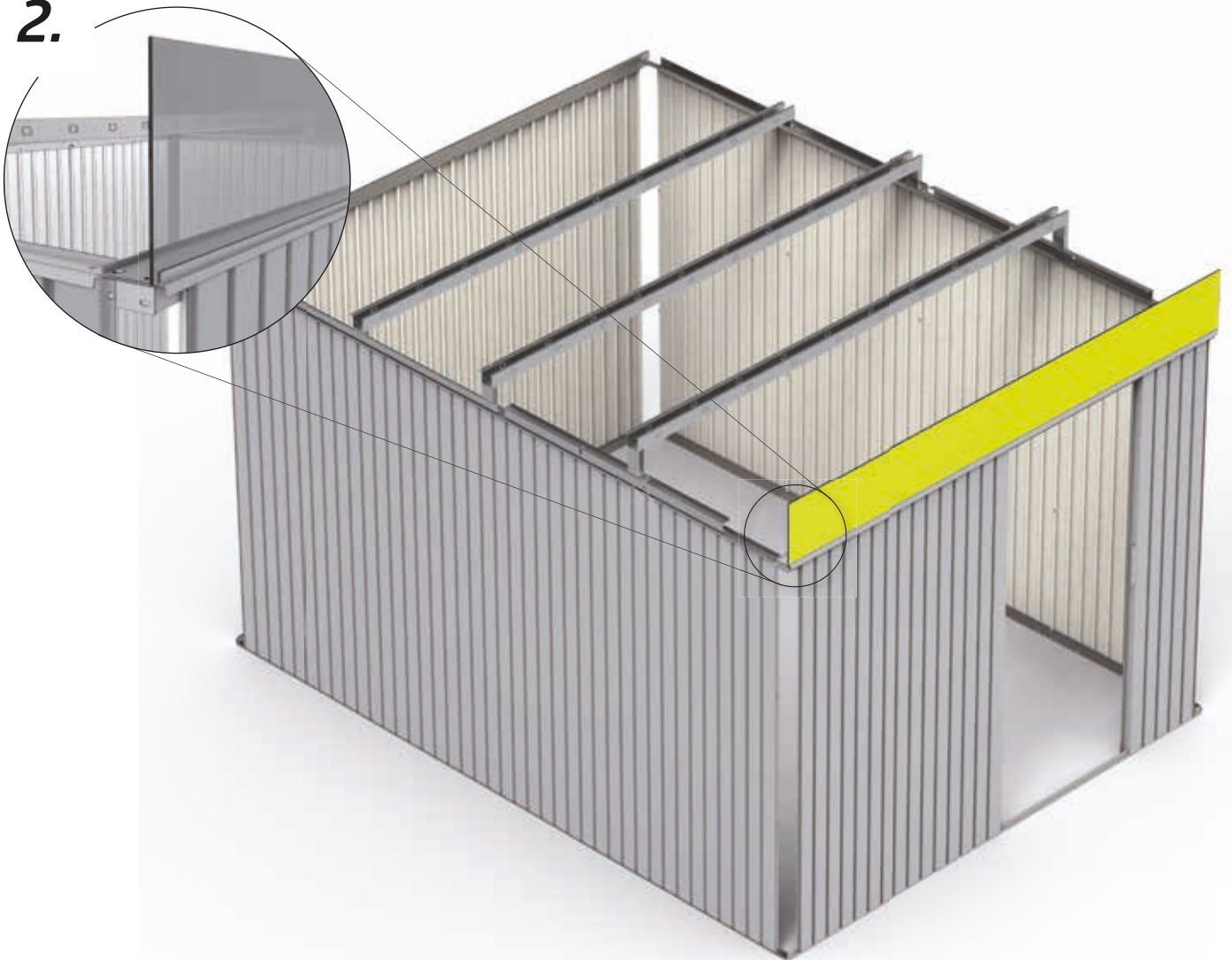
A4: 1X (1730x291mm)  
A8: 1X (2530x291mm)

AP



1.



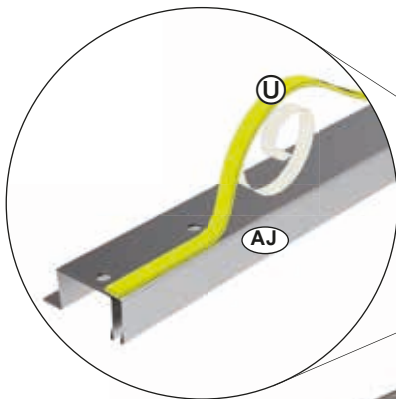
2.



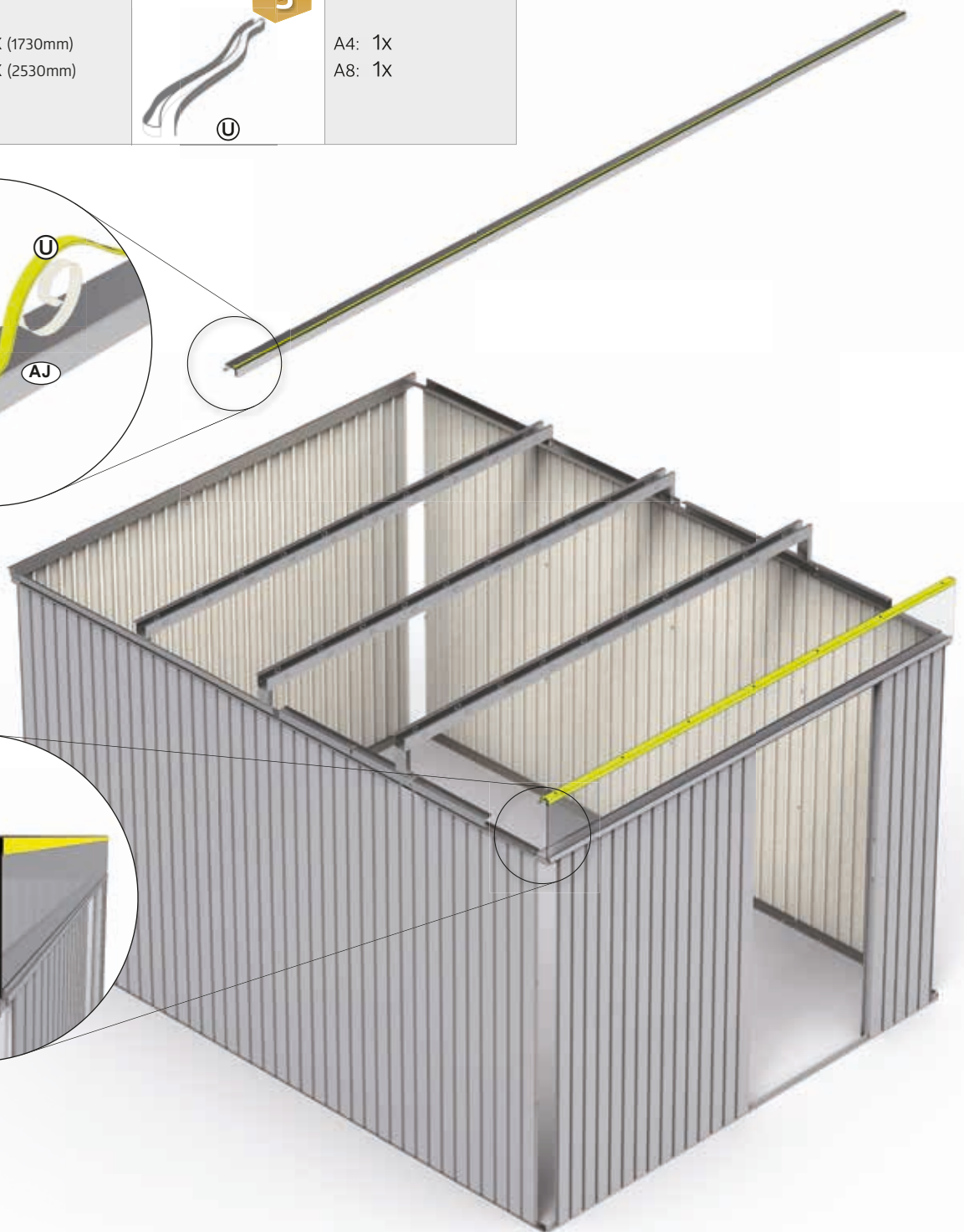
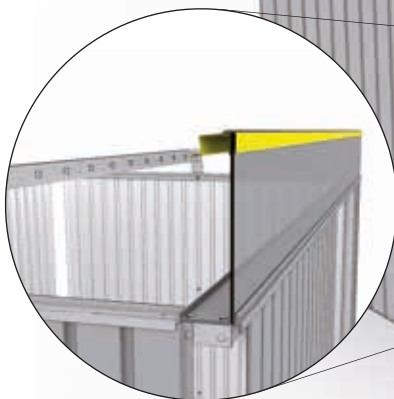
# 11.

 <p><b>5</b></p> <p>AJ</p>	<p>A4: 1X (1730mm) A8: 1X (2530mm)</p>	 <p><b>3</b></p> <p>U</p>	<p>A4: 1X A8: 1X</p>
---	--	--	--------------------------

1.



2.






## Zubehör - accessories - Accessoires - accessoires - Accesorios - accessori - tilbehør

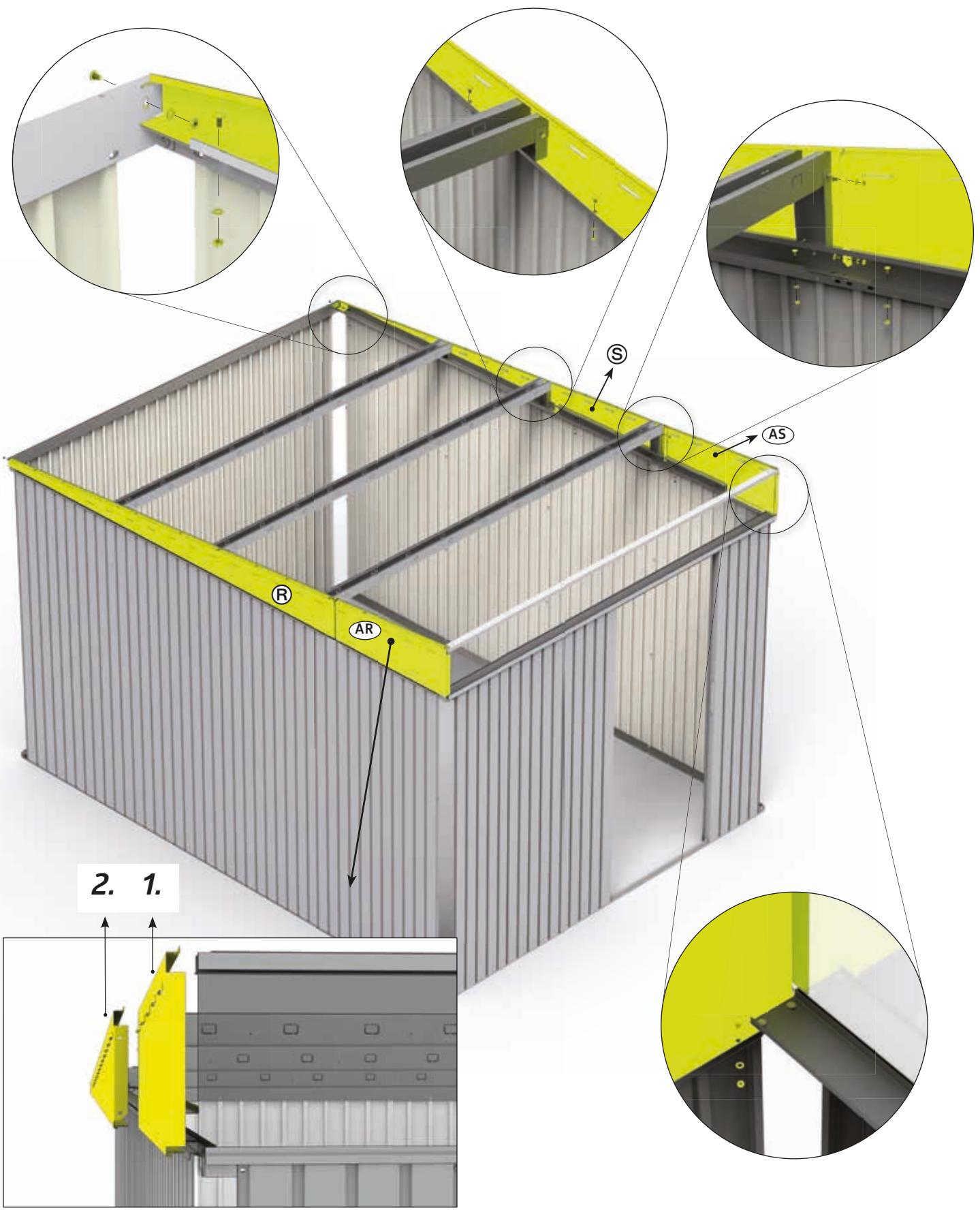
**VERWENDEN SIE AB DIESEM PUNKT ZUSÄTZLICH DIE AUFBAUANLEITUNG FÜR DAS SEITENDACH AVANTGARDE. MUSS NUR AUSGEFÜHRT WERDEN, WENN SIE DAS ZUBEHÖR AUCH BESTELLT HABEN.**

- EN** From this point on, also use the assembly instructions for the AvantGarde side canopy. Must only be done if you have also ordered the accessories.
- FR** À partir de ce point, utilisez également les instructions de montage pour l'avent du AvantGarde. Cela ne vous concerne que si vous avez commandé cet accessoire.
- NL** Gebruik vanaf dit punt ook de montage-instructies voor het AvantGarde zijdak. Moet alleen worden uitgevoerd als u ook de accessoires hebt besteld.
- ES** A partir de este momento, utilice también las instrucciones de montaje del techo lateral AvantGarde. Sólo debe llevarse a cabo si se han pedido también los accesorios.
- IT** Da questo punto in poi, utilizzate anche le istruzioni di montaggio del tetto laterale AvantGarde. Deve essere effettuata solo se avete ordinato anche gli accessori.
- DA** Fra dette punkt skal du bruge samvejledningen til AvantGarde sidetag. Dog kun, hvis tilbehøret er bestilt.
- SV** Från och med nu, använd även monteringsanvisningen för AvantGarde sidotak. Behöver endast utföras om du också har beställt tillbehören.
- NO** Fra dette tidspunktet, bruk også monteringsanvisningen for AvantGarde sidetak. Må kun utføres hvis du også har bestilt tilbehør.
- PL** Od tego momentu skorzystaj również z instrukcji montażu daszka bocznego AvantGarde. Należy to zrobić tylko wtedy, gdy zamówiłeś również akcesoria.
- SK** Od tohto momentu používajte aj návod na montáž bočnej strechy AvantGarde. Musí sa vykonať len vtedy, ak ste si objednali aj príslušenstvo.
- SL** Od tega trenutka naprej uporabljajte tudi navodila za montažo stranskega nadstreška AvantGarde. To je potrebno storiti le, če ste naročili tudi dodatke.
- CS** Od tohoto okamžiku používejte také návod k montáži boční střechy AvantGarde. Musí být provedeno pouze v případě, že jste si objednali také příslušenství.
- HU** Ettől a ponttól kérjük használja a AvantGarde oldaltetőre vonatkozó összeszerelési útmutatót, amennyiben azt is megrendelte.
- HR** Od ovog trenutka, također koristite upute za sastavljanje AvantGarde bočne nadstrešnice. Može se izvršiti samo ako ste naručili i pribor.





tillbehör- Tilbehør - akcesoria - příslušenstvo- Dodatki- Příslušenství- Tartozékok- dodaci

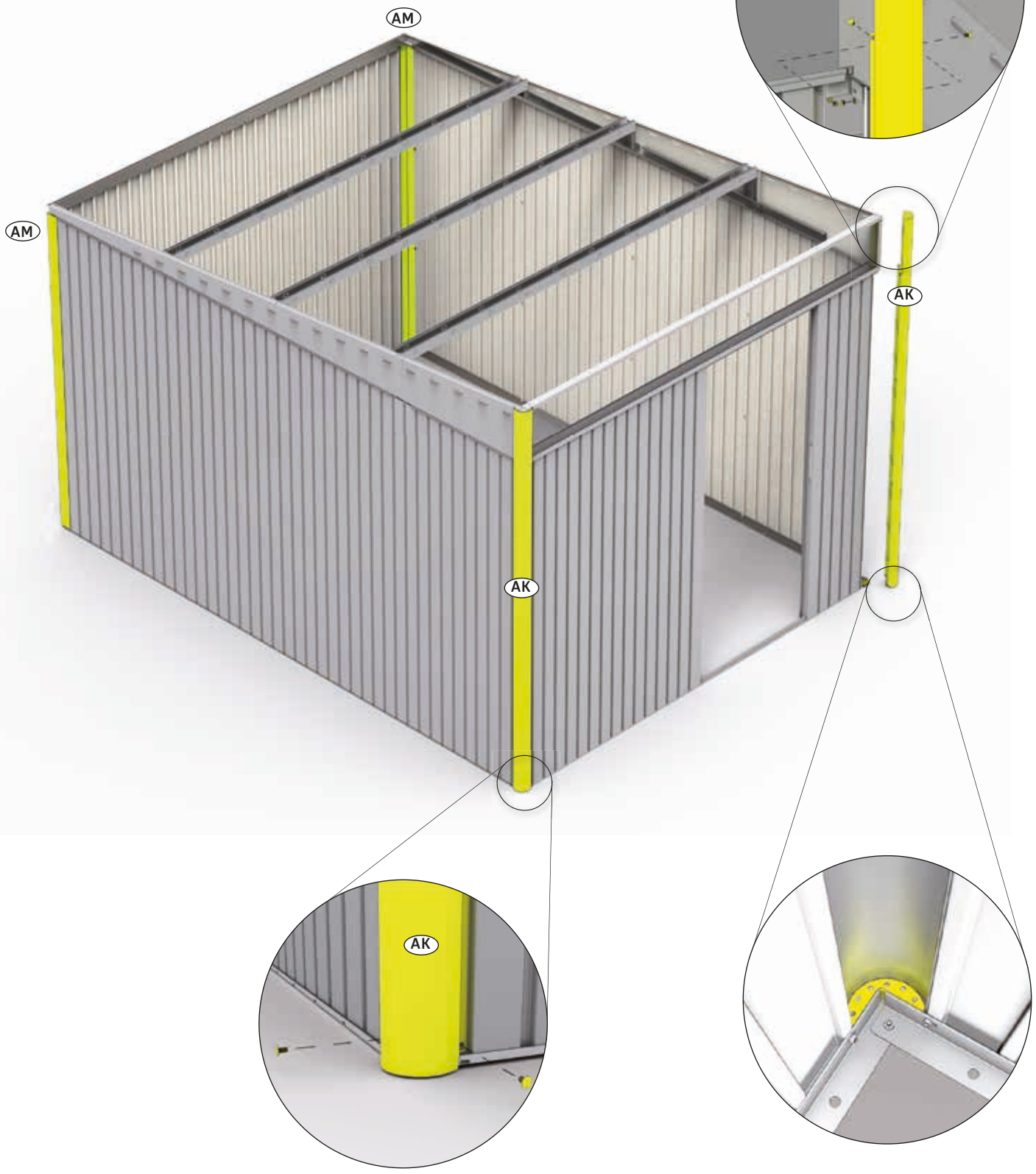
# 12.

 <p>5</p> <p>Ⓜ + Ⓢ</p>	<p>A4: 2X (2520mm) A8: 2X (2520mm)</p>	 <p>4a</p> <p>Ⓜ</p> <p>Ⓢ</p>	<p>A4: 2X (800mm) A8: 2X (800mm)</p>	<p>M5 x 10</p>  <p>D2</p>	<p>A4: 18x A8: 18x</p>
--	--	---	--	--	----------------------------



# 13.

 5 AM	A4: 2x A8: 2x	 5 AK	A4: 2x A8: 2x	M5 x 10  D2	A4: 32x A8: 32x
 D1	A4: 2x A8: 2x				



# 14.

5



A4: 2X (2480mm)  
A8: 2X (2480mm)

© 2.

4a

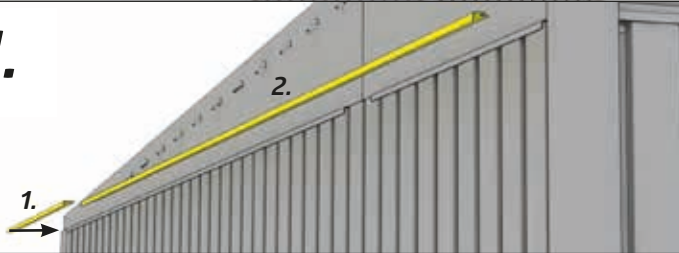


A4: 2X (800mm)  
A8: 2X (800mm)

ⒶQ 1.

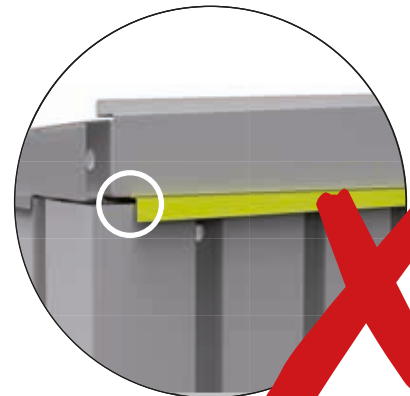
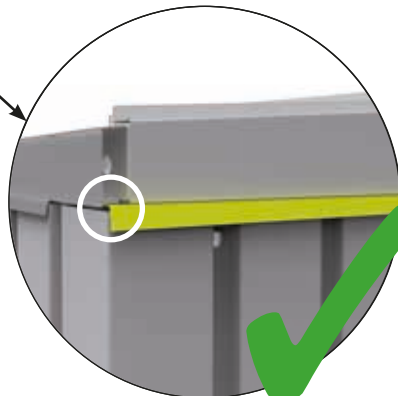
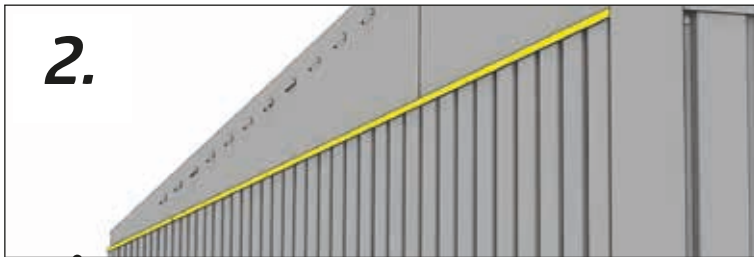


1.



2.

2.



# 15.

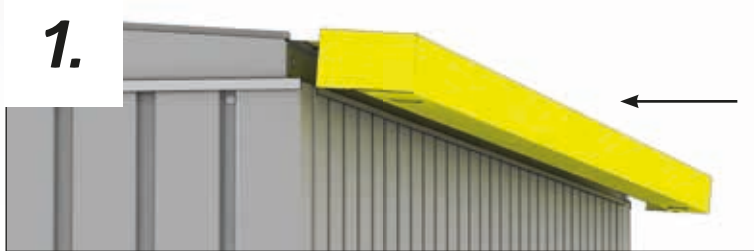
5

A4: 1X (1800mm)  
A8: 1X (2600mm)

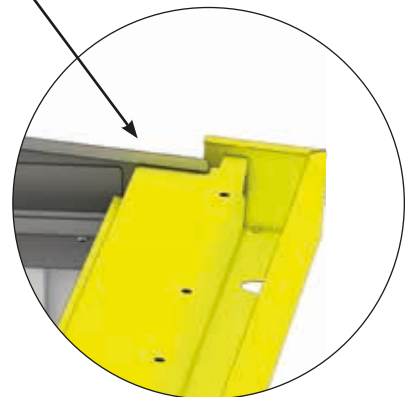
②









1.

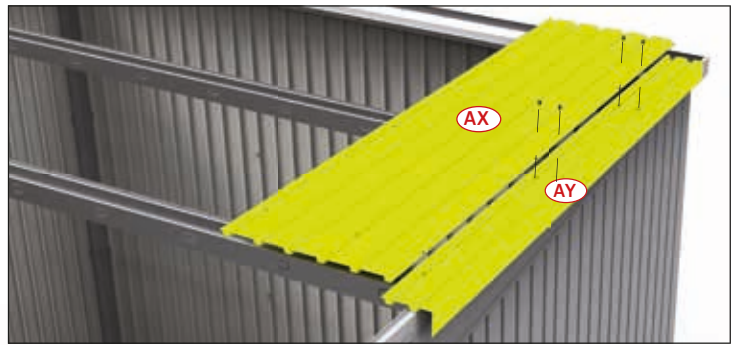
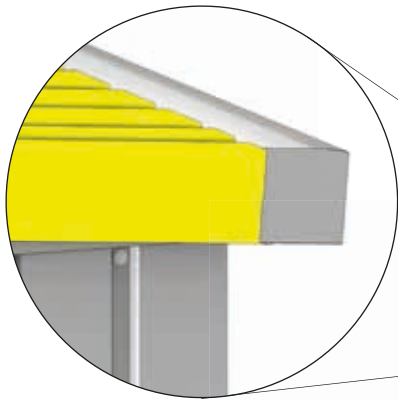


2.

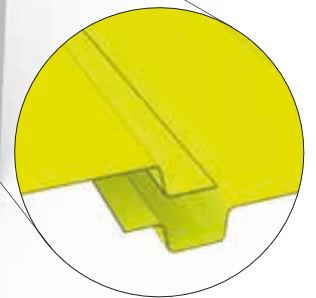
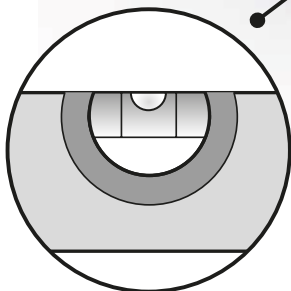
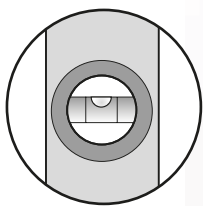


# 16.

 <p><b>4/4a</b></p> <p>R</p> <p>Y</p> <p>AY</p>	<p>A4: 1X (1760mm) 1X (2150mm)</p> <p>A8: 1X (1760mm) 1X (2150mm)</p>	 <p><b>4/4a</b></p> <p>X</p> <p>AX</p>	<p>A4: 4X (1760mm) 4X (2150mm)</p> <p>A8: 6X (1760mm) 6X (2150mm)</p>	 <p><b>4/4a</b></p> <p>L</p> <p>W</p> <p>AW</p>	<p>A4: 1X (1760mm) 1X (2150mm)</p> <p>A8: 1X (1760mm) 1X (2150mm)</p>
 <p><b>5</b></p> <p>AZ</p>	<p>A4: 0x</p> <p>A8: 2x</p>	<p>M5 x 10</p>  <p>D2</p>	<p>A4: 49x</p> <p>A8: 65x</p>	<p>4,8 x 13</p>  <p>D2</p>	<p>A4: 2x</p> <p>A8: 2x</p>

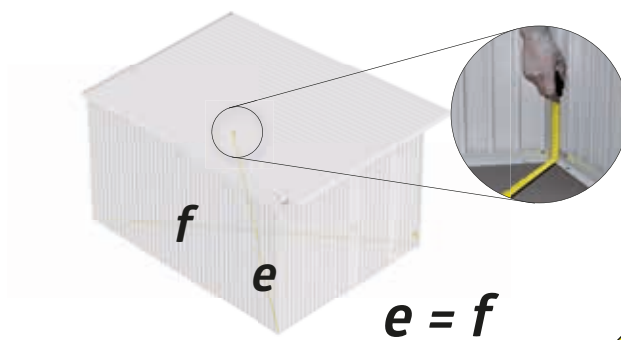


**1.**

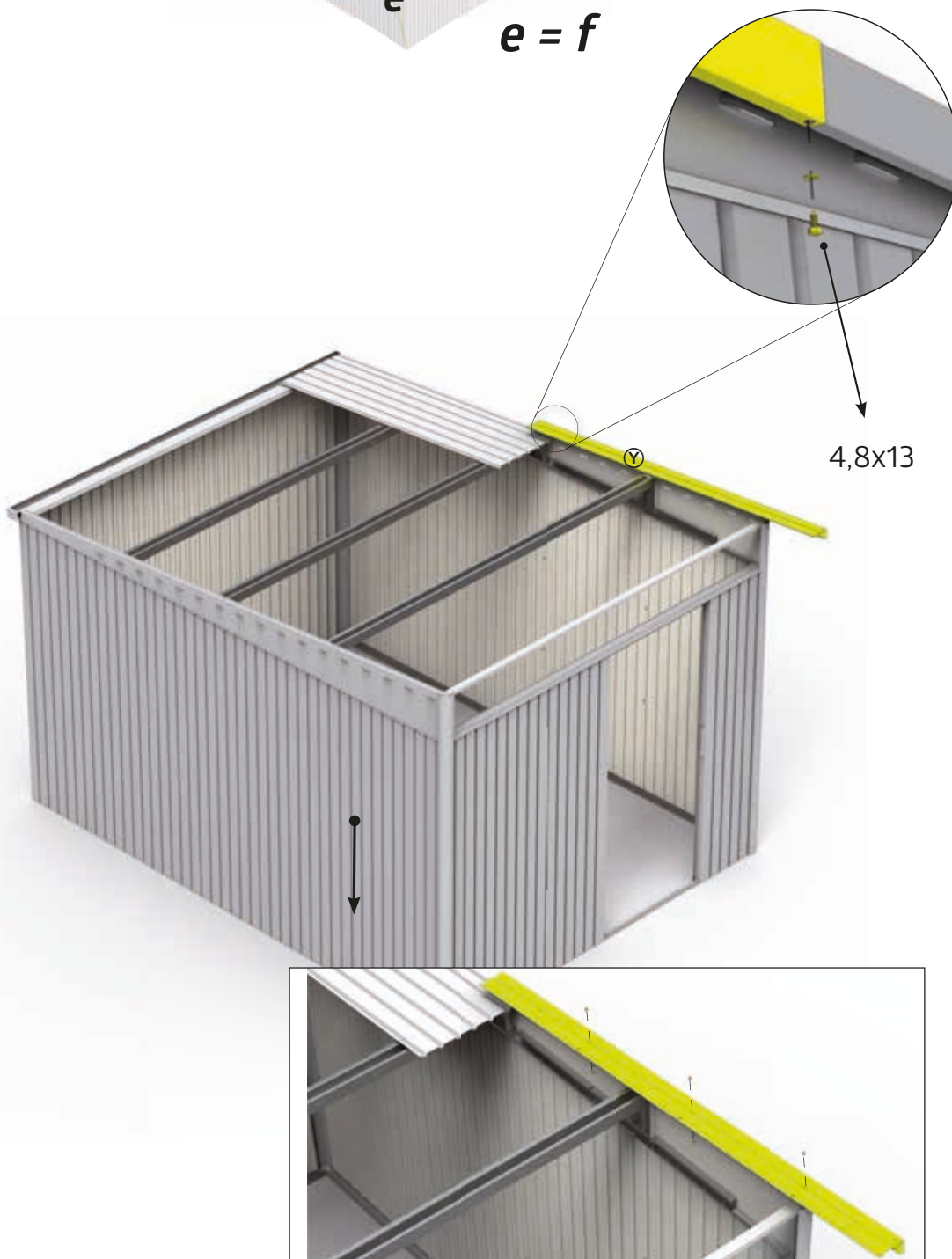


## RECHTWINKELIG EINRICHTEN

- Ⓔ Set up at right angles
- Ⓕ Ajuster en forme rectangulaire
- Ⓖ Rechthoekig instellen
- Ⓔ Colóquelo en ángulo recto
- Ⓖ Installare ad angolo retto
- Ⓕ Opsættes i rette vinkler
- Ⓔ Ställ in rät vinkel
- Ⓕ Settes opp i rett vinkel
- Ⓖ Ustawić prostopadle
- Ⓔ Zrovnať do pravého uhla
- Ⓖ Pripravite in postavite kvadrat
- Ⓔ Srovnat do pravého úhlu
- Ⓕ Derékszögbe beállítani
- Ⓖ Kvadrat osnove
- Ⓕ Ajustat rectangular

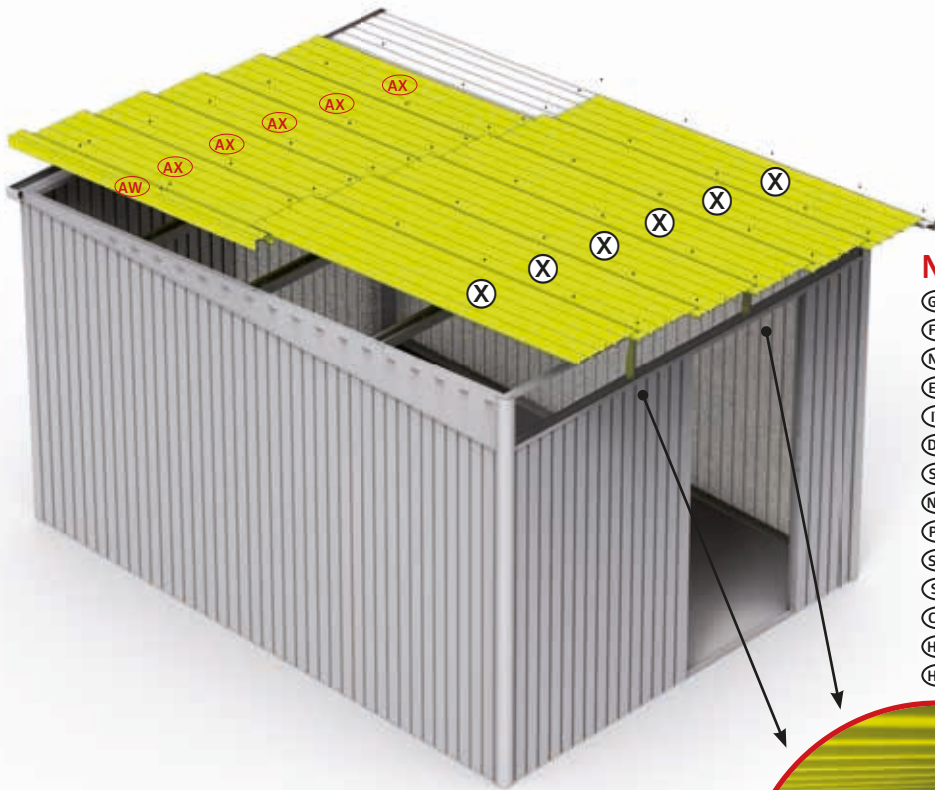


# 2.





3.



**NUR FÜR GRÖSSE A8**

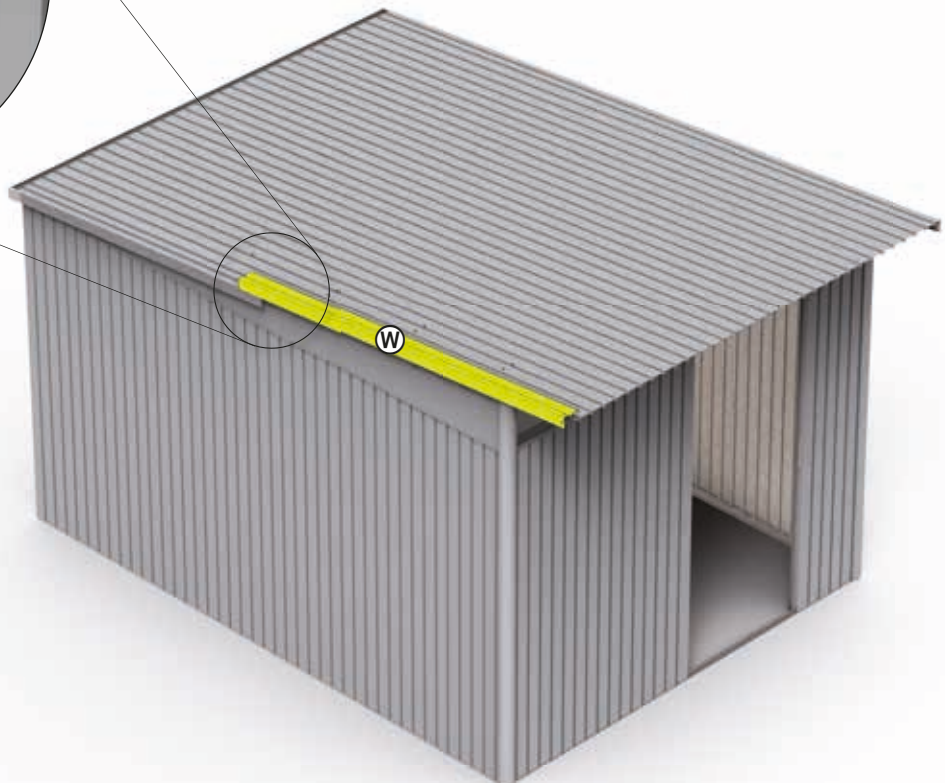
- Ⓒ Only for size A8
- Ⓕ Uniquement pour taille A8
- Ⓖ Alleen voor maat A8
- Ⓔ Sólo para el tamaño A8
- Ⓣ Solo per misura A8
- Ⓓ Kun for størrelse A8
- Ⓔ Endast för storlek A8
- Ⓝ Bare til str A8
- Ⓟ Czynność tylko dla wielkości A8
- Ⓢ Len pre veľ. A8
- Ⓜ Samo za velikosti A8
- Ⓒ Pouze pro vel. A8
- Ⓗ Csak A8 es mérethez
- Ⓗ Samo za veličine A8



4,8x13



4.



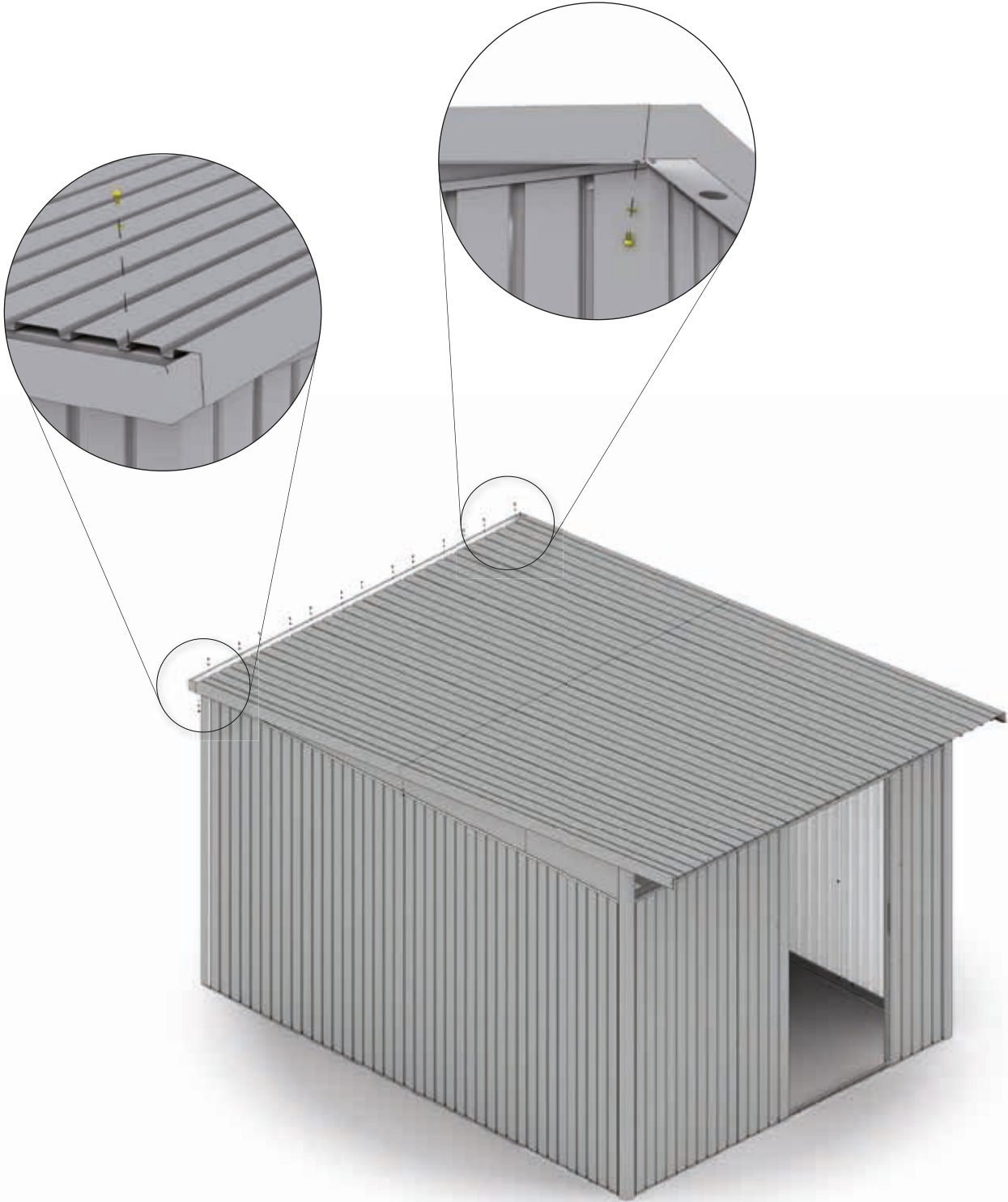
# 17.

4,8 x 13





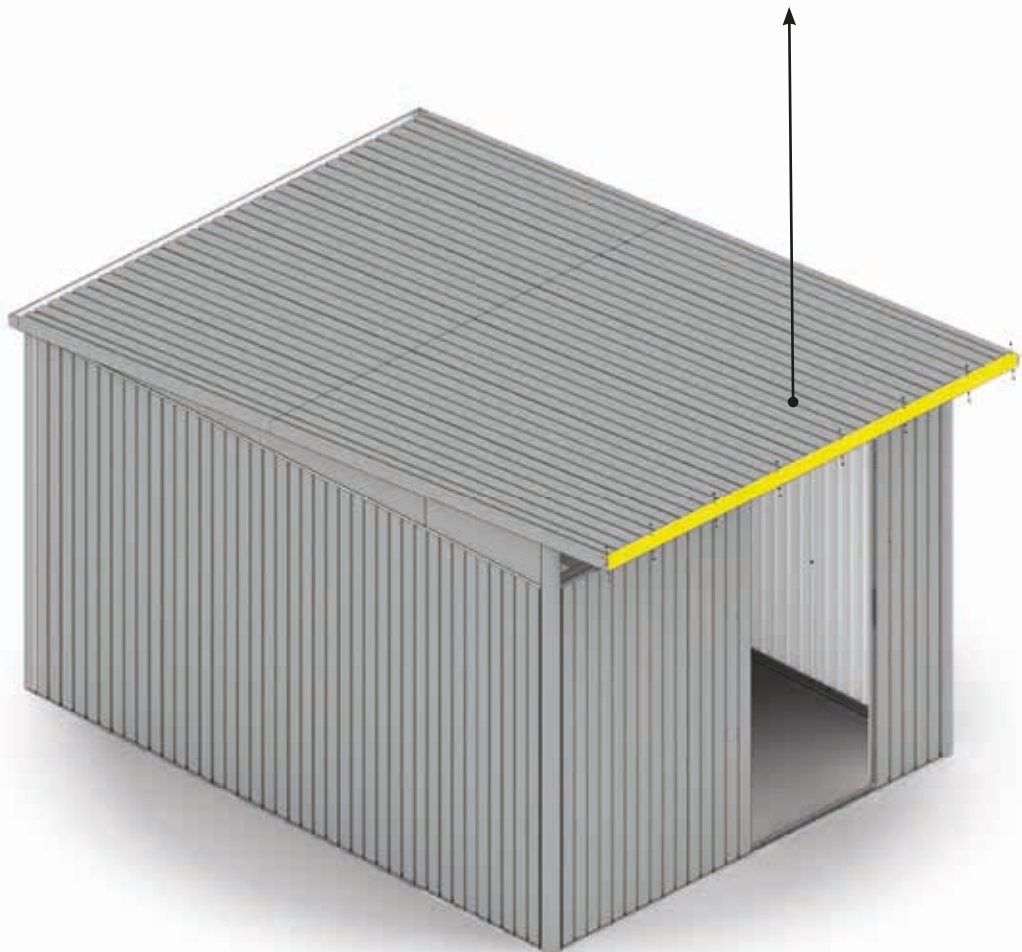
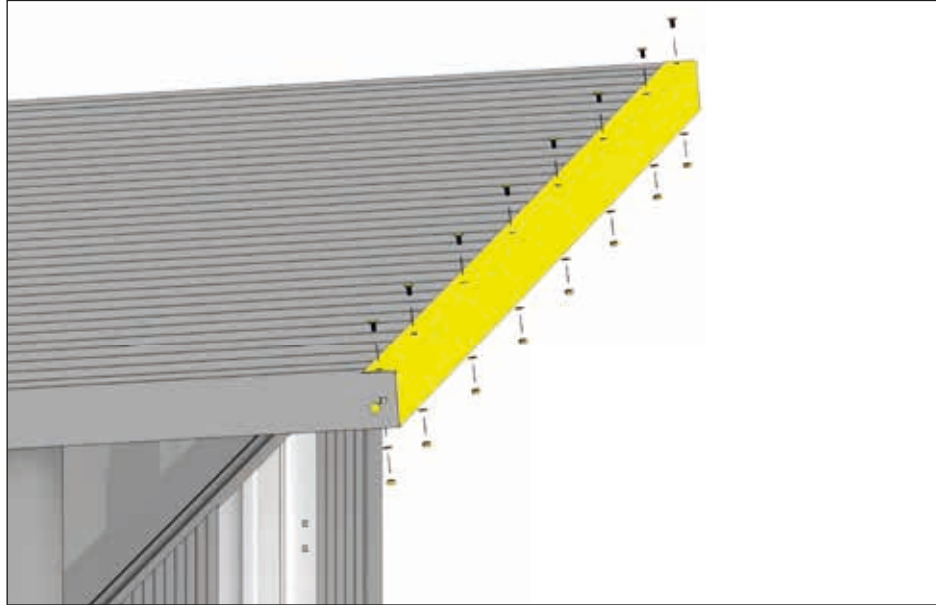
D2

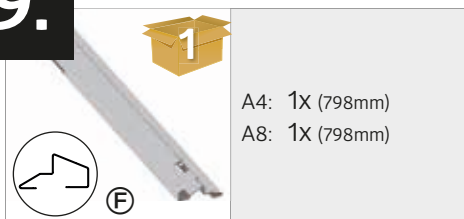
A4: 11x  
A8: 15x



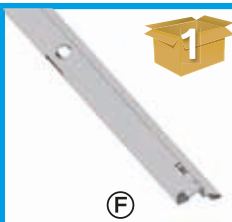
18.

	<p>A4: 1X (1800mm) A8: 1X (2600mm)</p>	<p>M5 x 10</p>  <p>D2</p>	<p>A4: 8X A8: 10X</p>
---	--	--	---------------------------



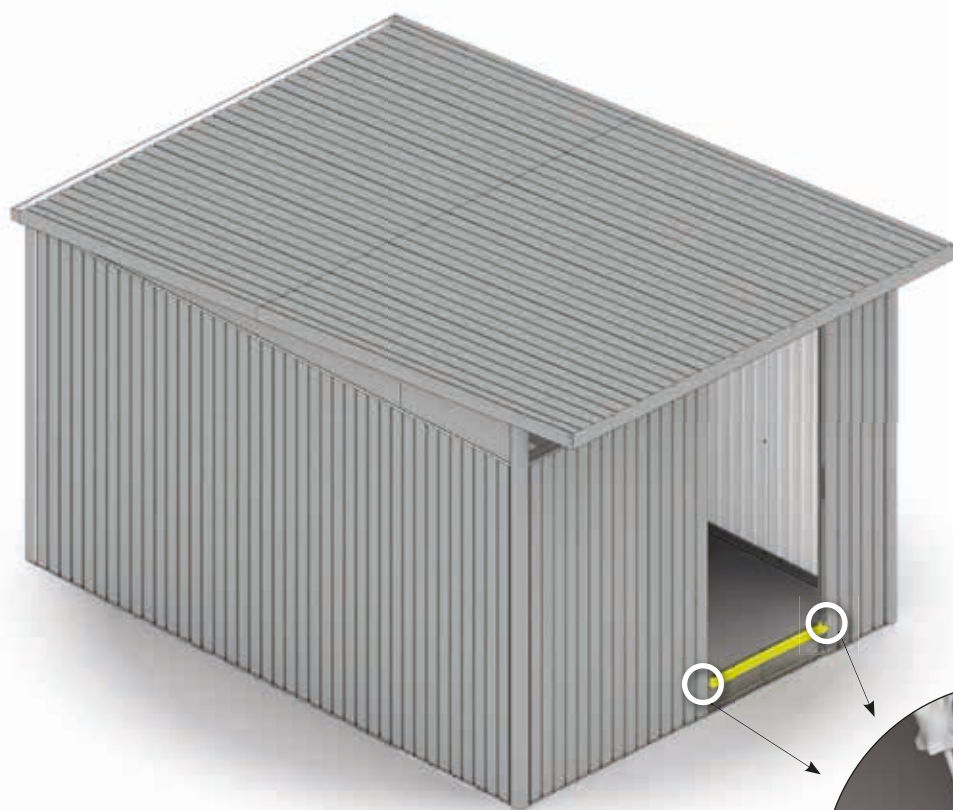


Doppeltür - Double Door - Deuxième attant de porte - Tweede deurvleugel - Secondo battente - Puerta doble - Dobbeldør - Dubbeldörr - Dobbelt dør - Podwójne drzwi - Dvojkřídlové dveře - Dvojna vrata - Dvoukřídlé dveře - Duplaajtó - Dvokrilna vrata



#### BEI VERWENDUNG DER BODENSCHWELLEN RAMPE ÜBERSPRINGEN SIE DIESEN SCHRITT:

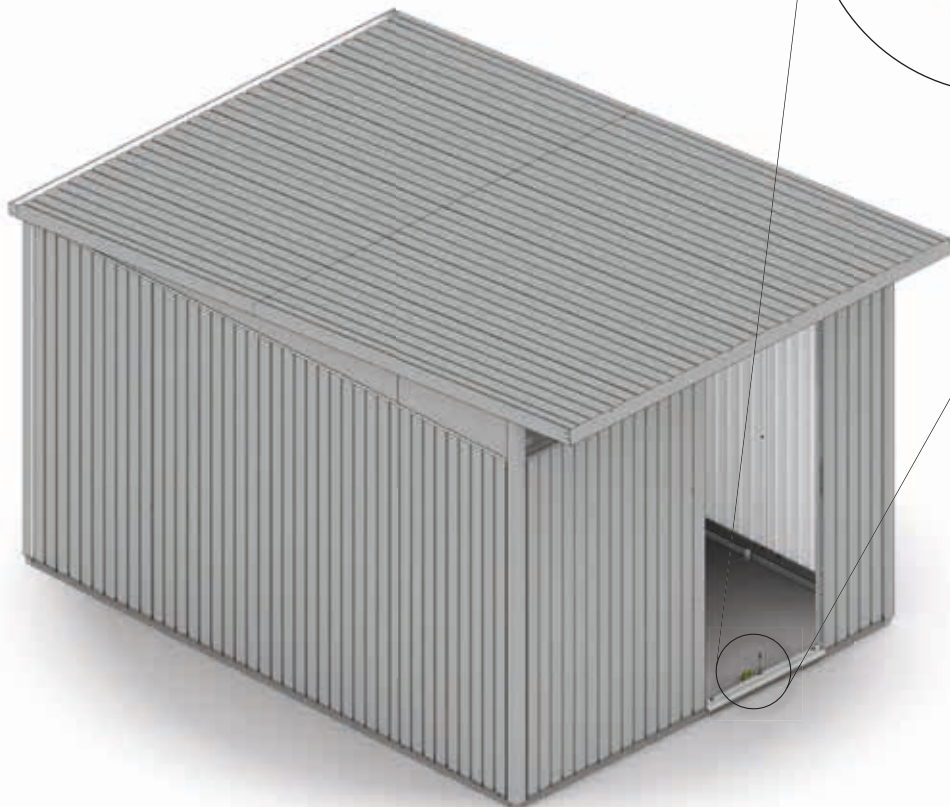
- (GB)** If you use the floor ramp (optional accessory), please skip this step!
- (FR)** Si vous utilisez le seuil de porte (accessoire) veuillez passer les étape!
- (NL)** Bij toepassing van de oprijplaat (toebereid) overslaan stap!
- (ES)** Si utiliza rampa de acceso (accesorio opcional) omite este paso en el montaje!
- (IT)** Se usi la rampa di accesso (accessorio opzionale), puoi saltare questo passaggio!
- (DK)** Spring dette skridt over, hvis du bruger gulvrampe!
- (SE)** Hoppa över det här steget om du använder tröskelramp!
- (NO)** Når du bruker dørterskel rampe (valgfritt tilbehør), kan du hoppe over dette trinnet!
- (PL)** Powyższy krok pominać w przypadku zastosowania rampy najazdowej!
- (SK)** Ak používate rampu pre prah (voliteľné príslušenstvo), tento krok preskočte!
- (SI)** Ko uporabljate rampo za dostop do praga (dodatna oprema), preskočite ta korak!
- (CZ)** Pokud používáte rampu pro práh (volitelné příslušenství), tento krok přeskočte!
- (HU)** Amennyiben padlóküszöb-rámpát (opcionális tartozék) használ, hagyja ki ezt a lépést!
- (HR)** Kada koristite rampu za pristup pragu (dodatna oprema), preskočite ovaj korak!





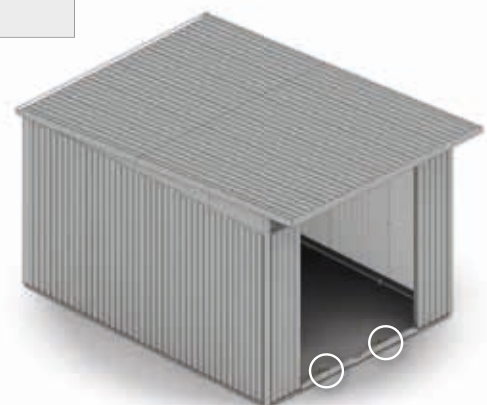
**BODENRAHMEN** · Floor frame · Cadre de sol · Bodemframe · Marco de suelo · Telaio perimetrale · Bundramme · Bottenram · Gulvramme · Rama podłogowa · Podlahový rám · Podlahový rám · Talni okvir · Padlókeret · Podni okvir

<p>(ZD)</p>	<p>A4: 1x A8: 1x</p>	<p>6,3 x 22</p> <p>(ZF)</p>	<p>A4: 1x A8: 1x</p>
-------------	--------------------------	-----------------------------	--------------------------






**DOPPELTÜR** - Double Door - Deuxième battant de porte - Tweede deurvleugel - Secondo battente - Puerta doble - Døbbeltdør - Dubbeldørr - Døbbelt dør - Podwójne drzwi - Dvojkrídlové dveře - Dvojna vrata - Dvoukřídle dveře - Duplaajtó - Dvokrilna vrata

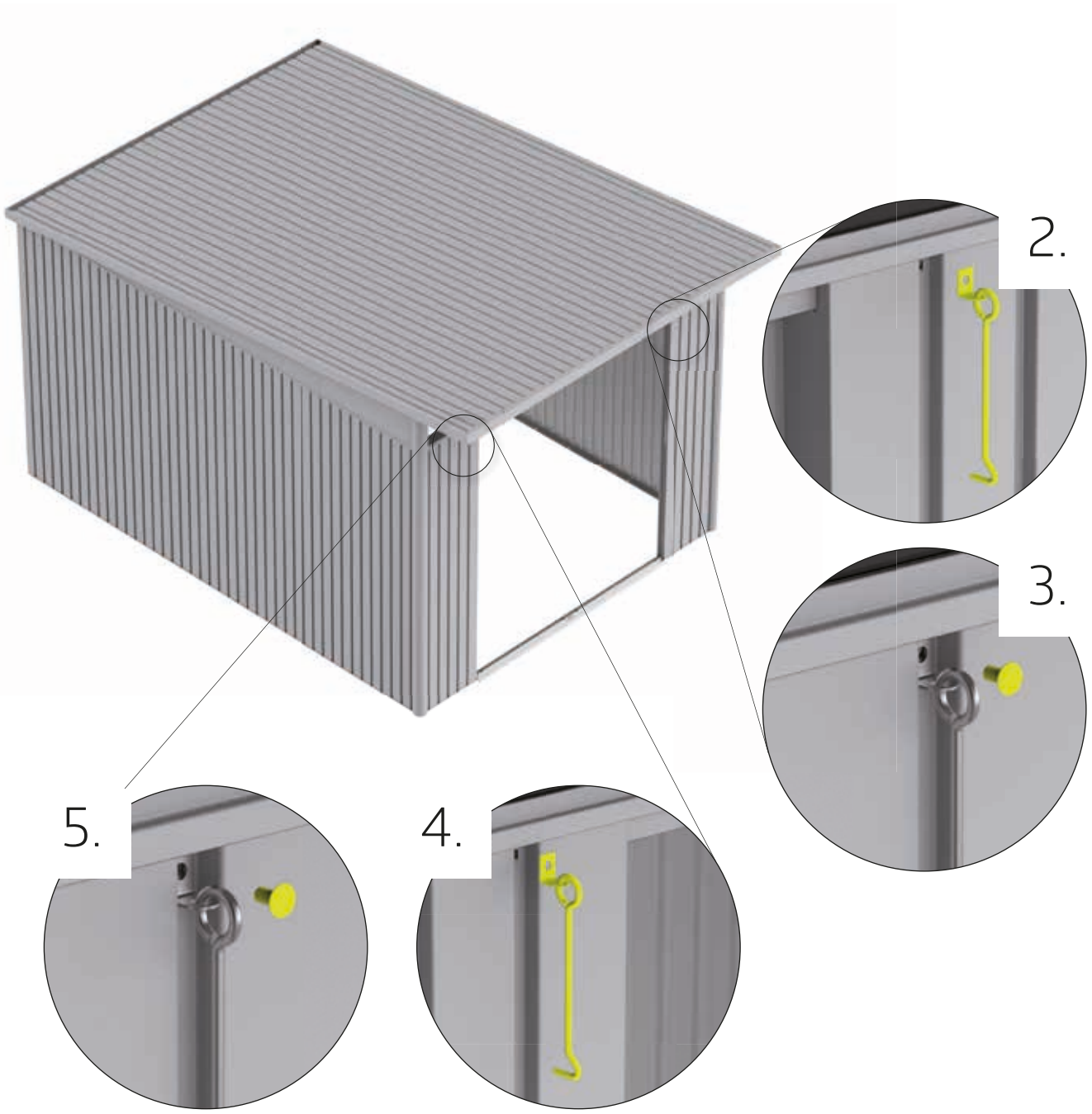
<p>(ZD)</p>	<p>A4: 2x A8: 2x</p>	<p>6,3 x 22</p> <p>(ZF)</p>	<p>A4: 2x A8: 2x</p>
-------------	--------------------------	-----------------------------	--------------------------



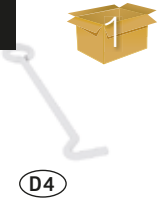




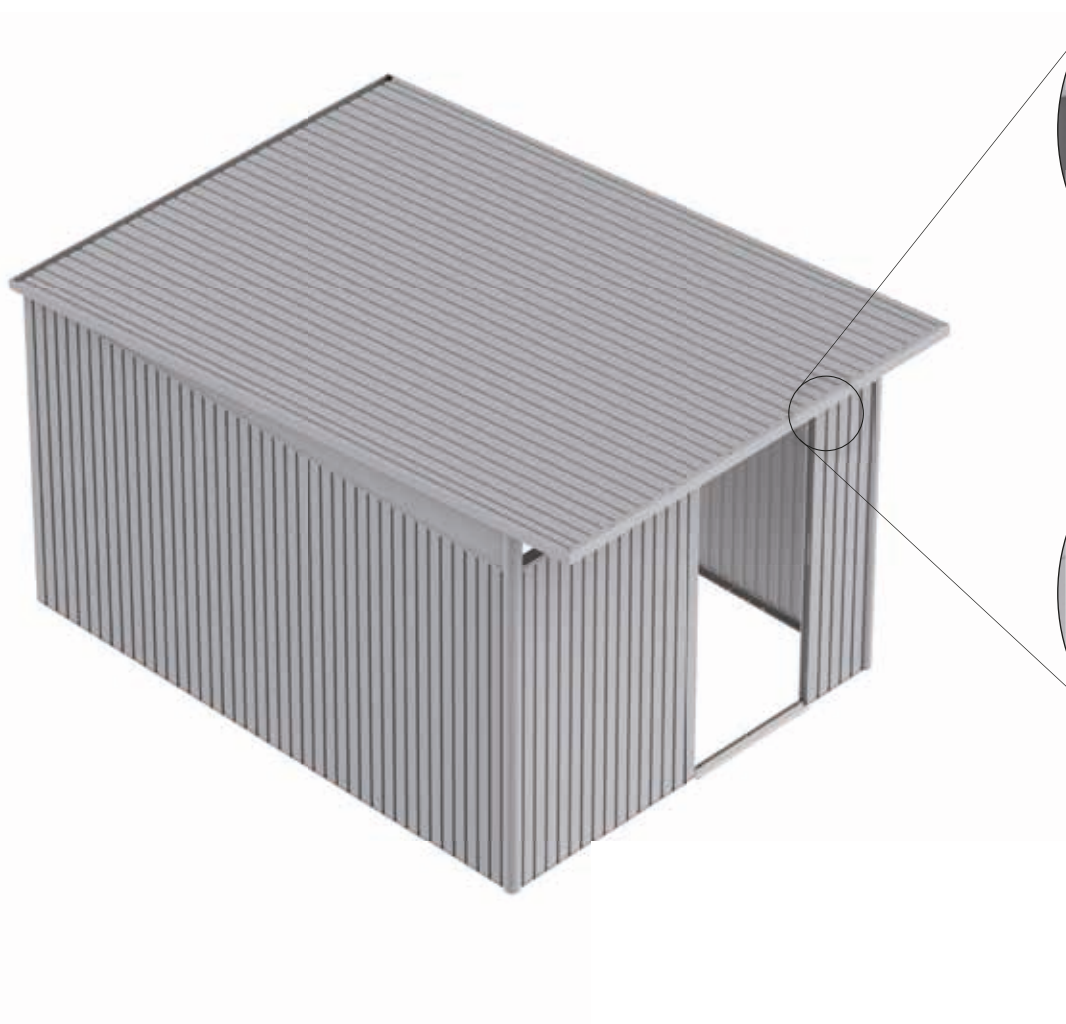
DOPPELTÜR - Double Door - Deuxième battant de porte - Tweede deurvleugel - Secondo battente - Puerta doble - Dobbeldør - Dubbeldörr - Dobbelt dør - Podwójne drzwi - Dvojkřídlové dveře - Dvojna vrata - Dvoukřídle dveře- Duplaajtó - Dvokrilna vrata

 <p><b>1</b></p> <p>A4: 2x A8: 2x</p> <p><b>D4</b></p>		 <p><b>1</b></p> <p>A4: 2x A8: 2x</p> <p><b>D4</b></p>		 <p><b>1</b></p> <p>A4: 2x A8: 2x</p> <p><b>D4</b></p>	
---	--	---	--	---	--







# 20.

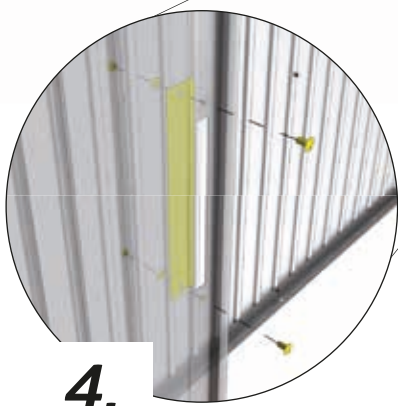
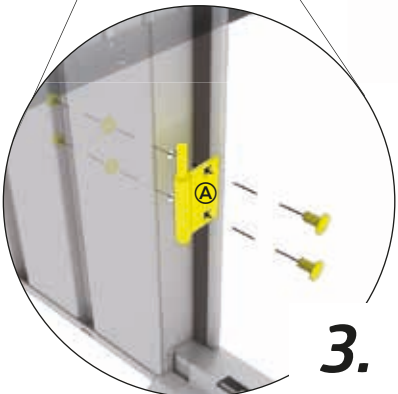
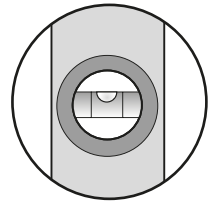
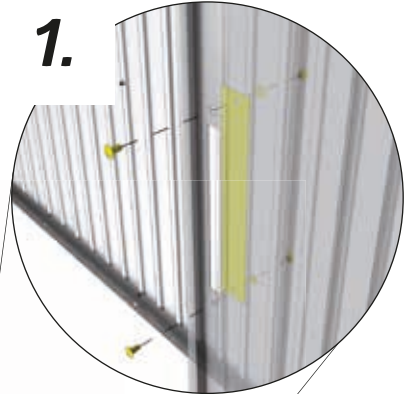
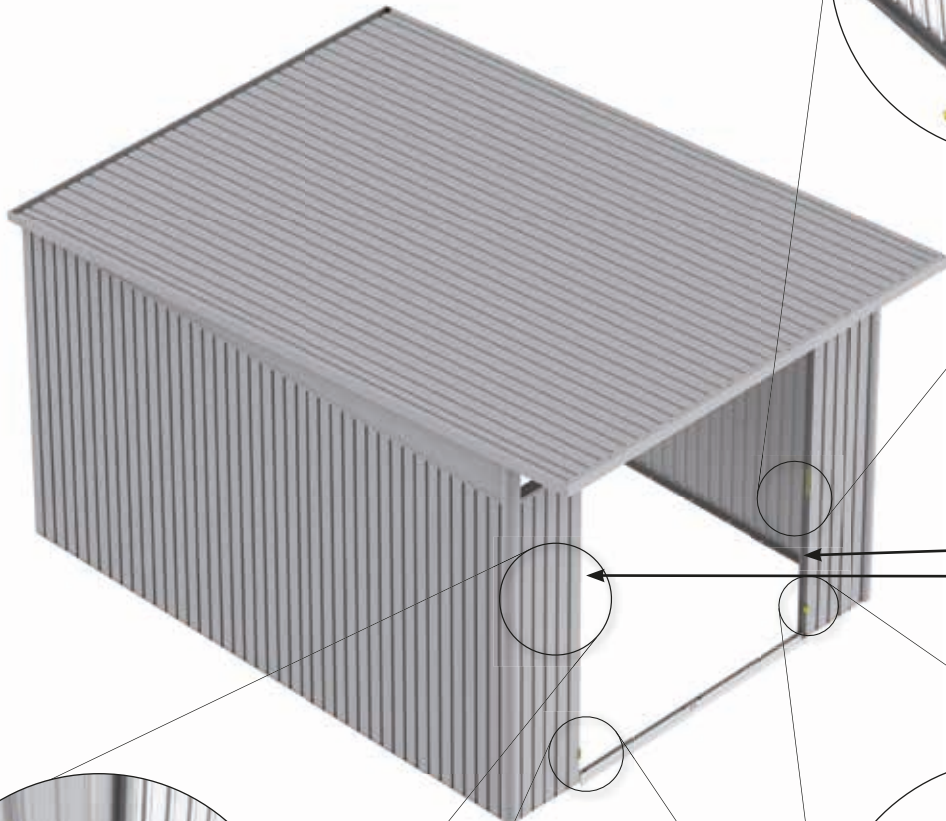
 <p>A4: 1x A8: 1x</p>	 <p>A4: 1x A8: 1x</p>	 <p>A4: 1x A8: 1x</p>
---	---	---





DOPPELTÜR - Double Door - Deuxième battant de porte - Tweede deurvleugel - Secondo battente - Puerta doble - Dobbeldør - Dubbeldörr - Dobbelt dør - Podwójne drzwi - Dvojkřídlové dveře - Dvojna vrata - Dvoukřídle dveře- Duplaajtó - Dvokrilna vrata

 <p><b>1</b></p> <p><b>D4</b></p>	<p>A4: 2X A8: 2X</p>	 <p><b>1</b></p> <p><b>D3</b></p>	<p>A4: 1X A8: 1X</p>	 <p><b>1</b></p> <p><b>D3</b></p>	<p>A4: 1X A8: 1X</p>
<p>M5 x 10</p>  <p><b>D4</b></p>	<p>A4: 8X A8: 8X</p>				



4.

3.

2.

1.








DOPPELTÜR - Double Door - Deuxième battant de porte - Tweede deurvleugel - Secondo battente - Puerta doble - Døbbeltdør - Dubbeldörr - Døbbelt dør - Podwójne drzwi - Dvojkrídlové dveře - Dvojna vrata - Dvoukřídle dveře - Duplaajtó - Dvokrilna vrata

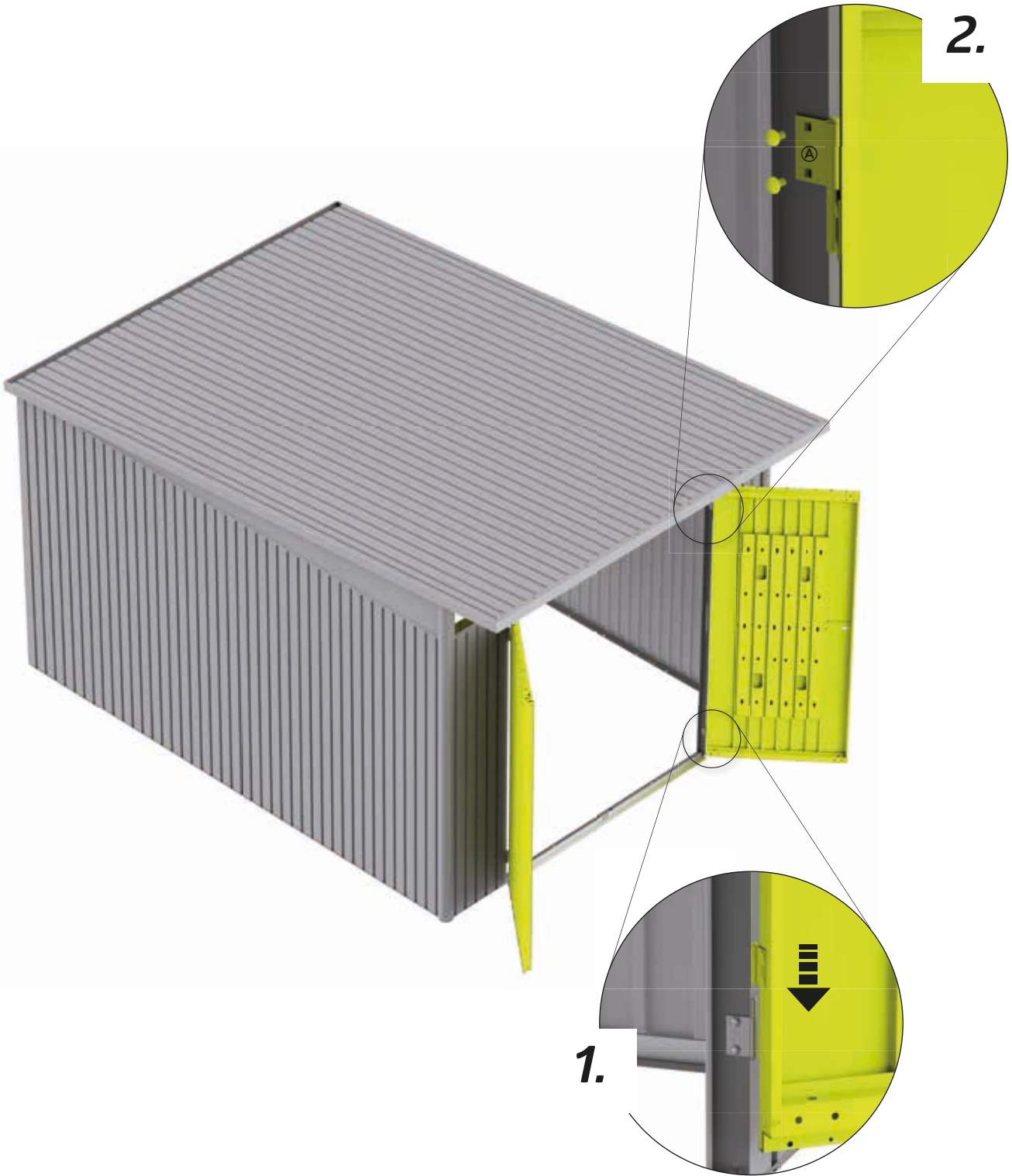
 A4: 1x A8: 1x	 A4: 1x (1852x630mm) A8: 1x (1852x780mm)	M5 x 10  A4: 8x A8: 8x
 A4: 2x A8: 2x	 A4: 2x A8: 2x	 A4: 4x A8: 4x










DOPPELTÜR - Double Door - Deuxième battant de porte - Tweede deurvleugel - Secondo battente - Puerta doble - Dobbeldør - Dubbeldörr - Dobbelt dør - Podwójne drzwi - Dvojkřídlové dveře - Dvojna vrata - Dvoukřídlé dveře - Duplaajtó - Dvokrilna vrata

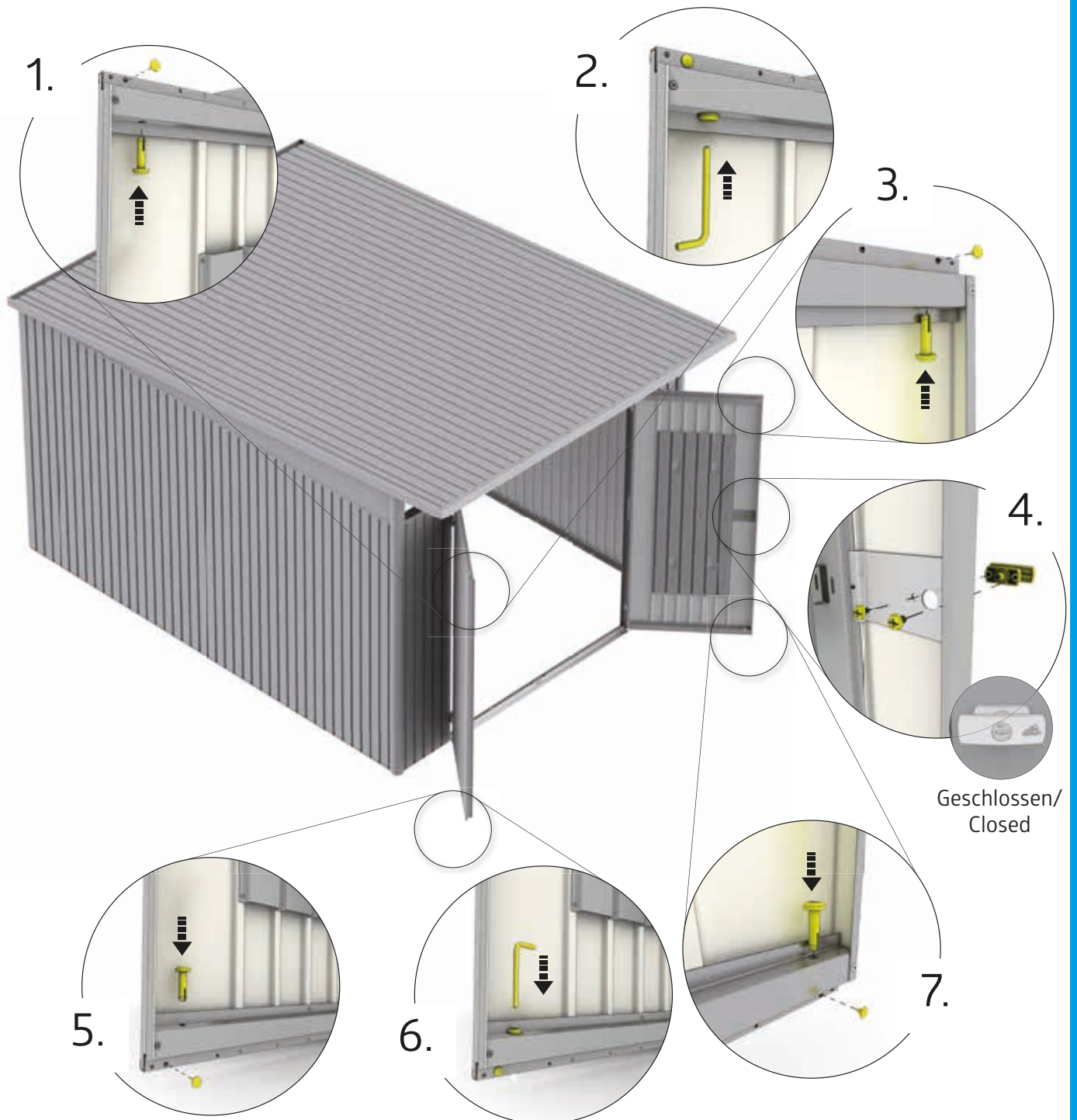
 <p>A4: 1x A8: 1x</p>		 <p>A4: 1x A8: 1x</p>		<p>M5 x 10</p> 	<p>A4: 4x A8: 4x</p>
--	--	--	--	--	--------------------------








**DOPPELTÜR** - Double Door - Deuxième battant de porte - Tweede deurvleugel - Secondo battente - Puerta doble - Dobbeldør - Dubbeldörr - Dobbelt dør - Podwójne drzwi - Dvojkřídlové dveře - Dvojna vrata - Dvoukřídle dveře - Duplaajtó - Dvokrilna vrata

 <p>(D3)</p> <p>A4: 4x A8: 4x</p>	 <p>(K)</p> <p>A4: 4x A8: 4x</p>	 <p>(D3)</p> <p>A4: 1x A8: 1x</p>
 <p>(D3)</p> <p>A4: 2x A8: 2x</p>	 <p>(D3)</p> <p>A4: 2x A8: 2x</p>	





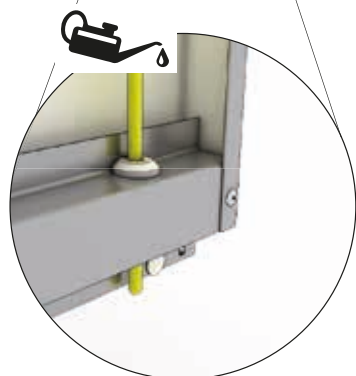
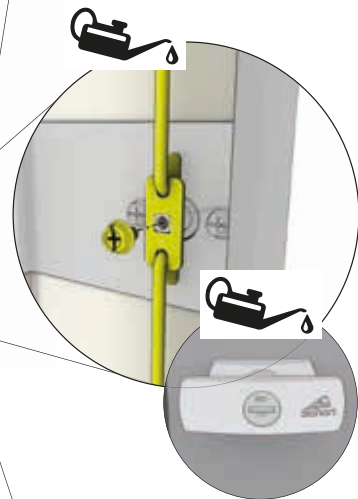
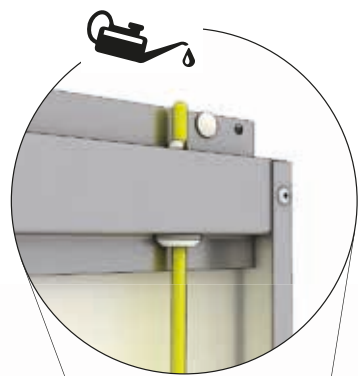
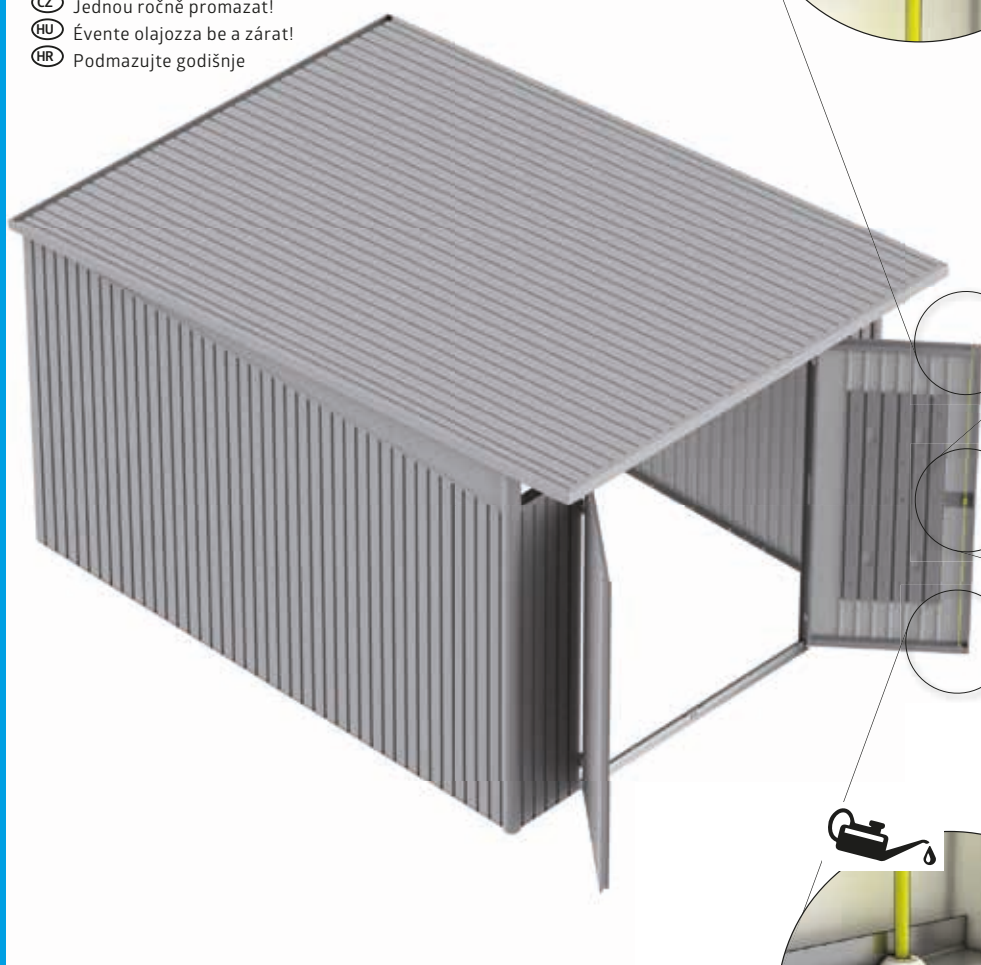
**DOPPELTÜR** - Double Door - Deuxième battant de porte - Tweede deurvleugel - Secondo battente - Puerta doble - Dobbeldør - Dubbeldörr - Dobbelt dør - Podwójne drzwi - Dvojkřídlové dveře - Dvojna vrata - Dvoukřídle dveře- Duplaajtó - Dvokrilna vrata

 <p>UU</p>	<p>A4: 2x A8: 2x</p>	 <p>D3</p>	<p>A4: 1x A8: 1x</p>	 <p>D3</p>	<p>A4: 1x A8: 1x</p>
---	--------------------------	---	--------------------------	---	--------------------------

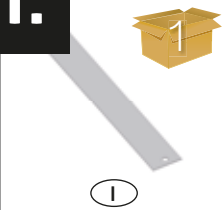

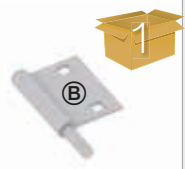


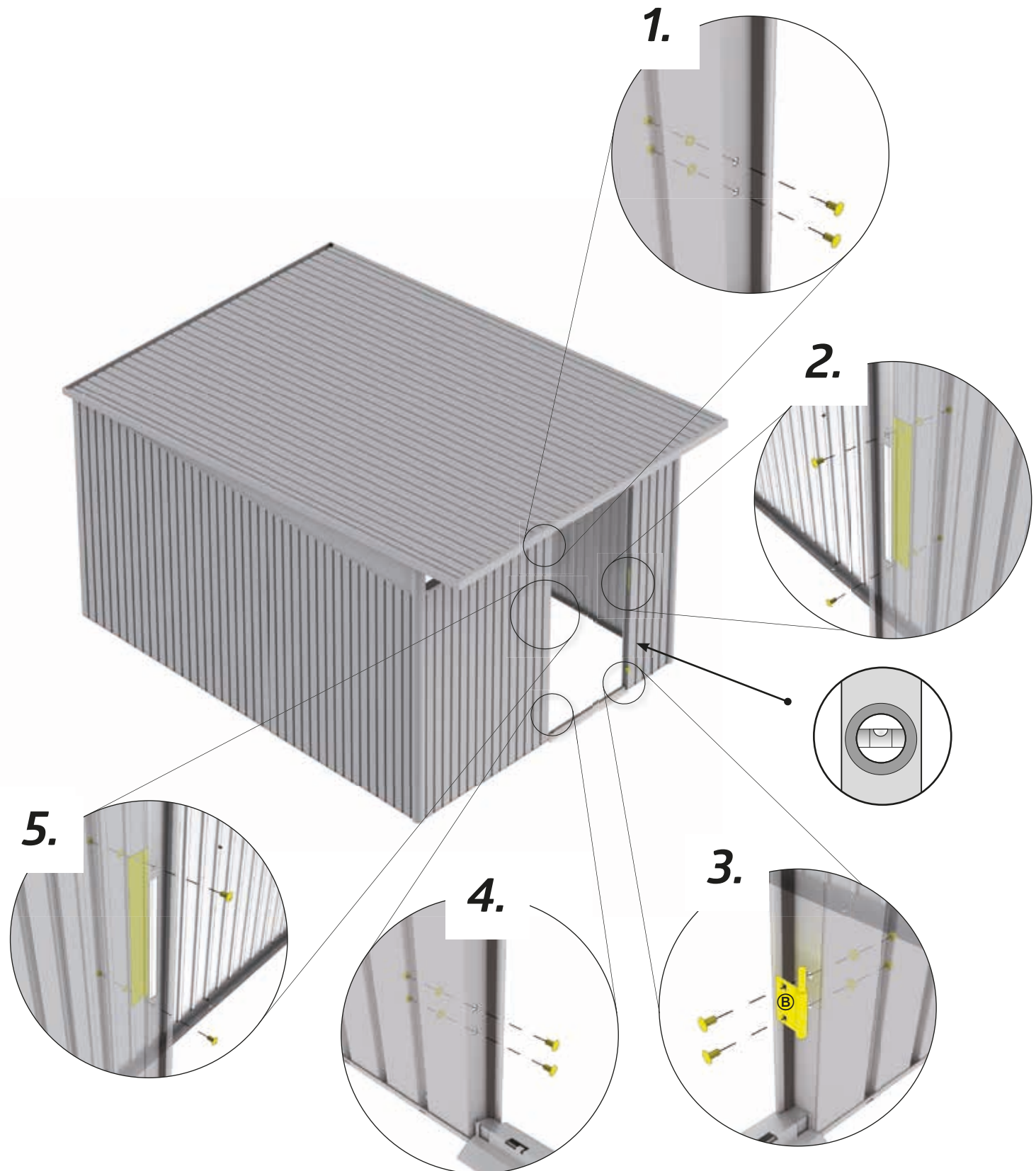
**JÄHRLICH ÖLEN!**

- GB Lubricate annually
- FR Huiler chaque année
- NL Jaarlijks oliën
- ES Engrasar 1 vez al año
- IT Lubrificare una volta all'anno
- DK Smøres årligt!
- SE Olja årligen!
- NO Smør årlig
- PL Smaruj corocznie!
- SK Raz ročne premazať!
- SI Redno podmazujte!
- CZ Jednou ročně promazat!
- HU Évente olajozza be a zárat!
- HR Podmazujte godišnje





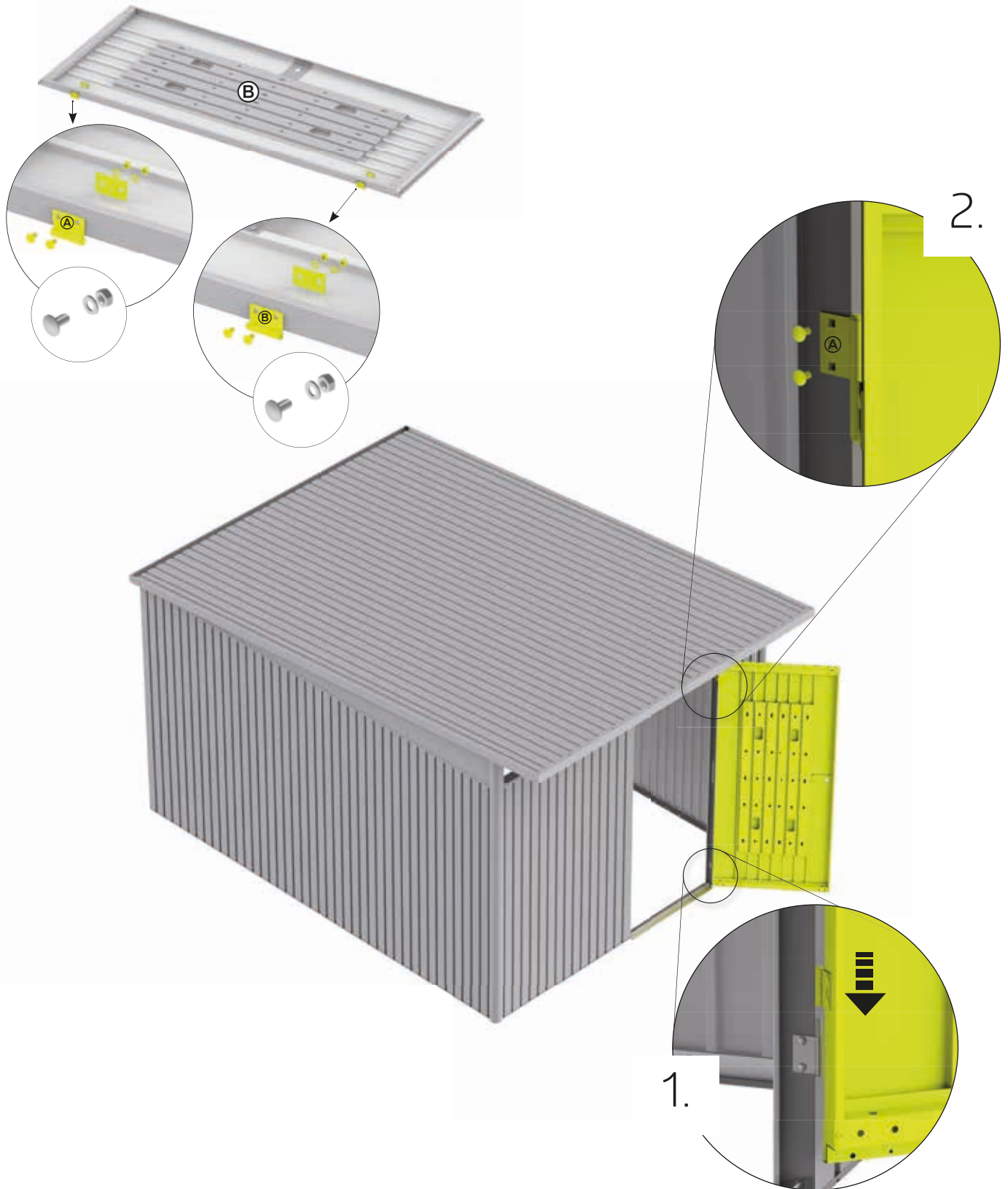
# 21.

	A4: 2x A8: 2x	M5 x 10  D4	A4: 10x A8: 10x	 D3	A4: 1x A8: 1x
--	------------------	--	--------------------	---	------------------







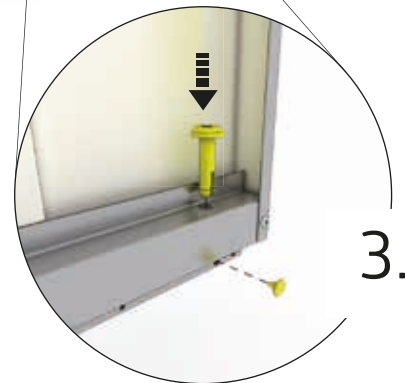
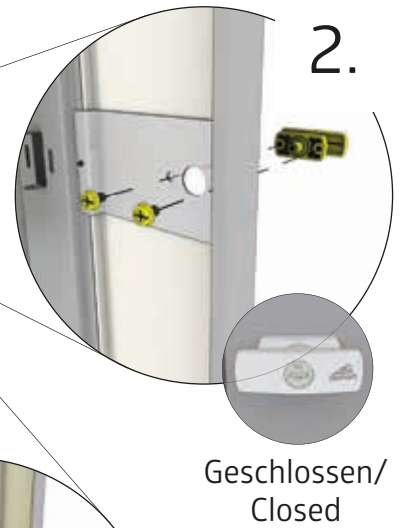
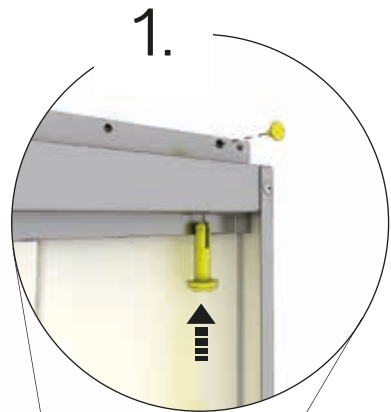
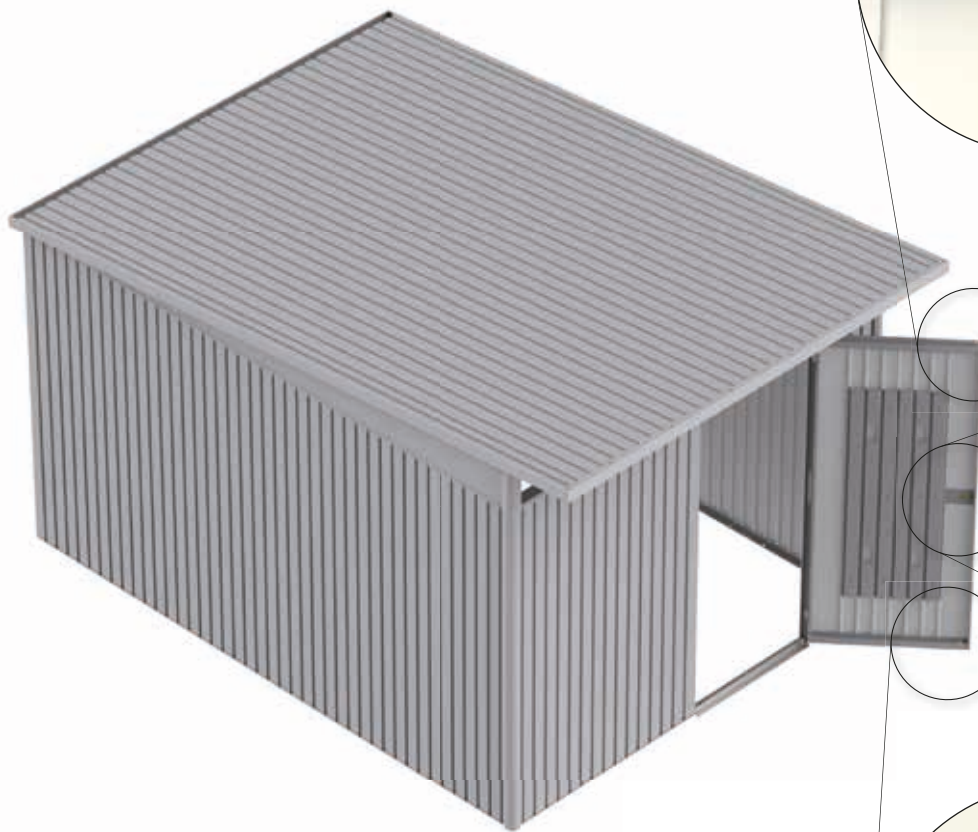
# 22.

 <p><b>(B)</b></p>	<p>A4: 1x A8: 1x</p>	 <p><b>(A)</b></p> <p><b>(D3)</b></p>	<p>A4: 1x A8: 1x</p>	<p>M5 x 10</p>  <p><b>(D4)</b></p>	<p>A4: 6x A8: 6x</p>
 <p><b>(B)</b></p> <p><b>(D3)</b></p>	<p>A4: 1x A8: 1x</p>	 <p><b>(A)</b></p> <p><b>(D3)</b></p>	<p>A4: 1x A8: 1x</p>	 <p><b>(D3)</b></p>	<p>A4: 2x A8: 2x</p>



# 23.

 <p>(D3)</p>	<p>A4: 2x A8: 2x</p>	 <p>(D3)</p>	<p>A4: 2x A8: 2x</p>	 <p>(D3)</p>	<p>A4: 1x A8: 1x</p>
 <p>(D3)</p>	<p>A4: 2x A8: 2x</p>				



# 24.



(UU)

A4: 2x  
A8: 2x



(D3)

A4: 1x  
A8: 1x



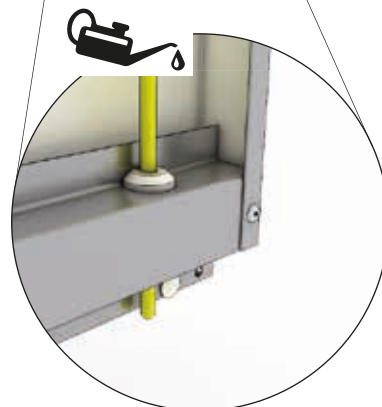
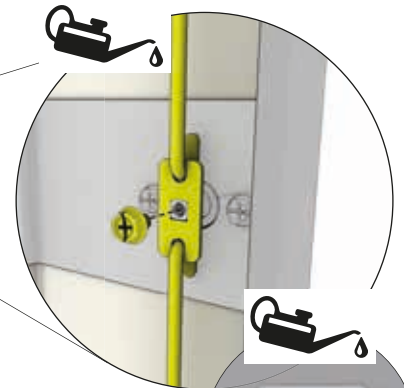
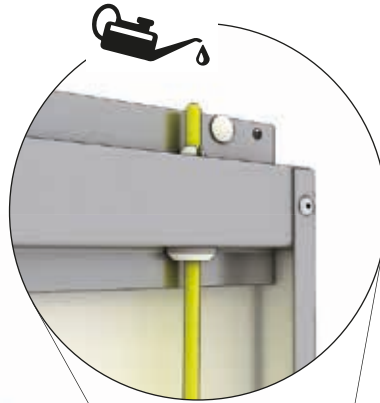
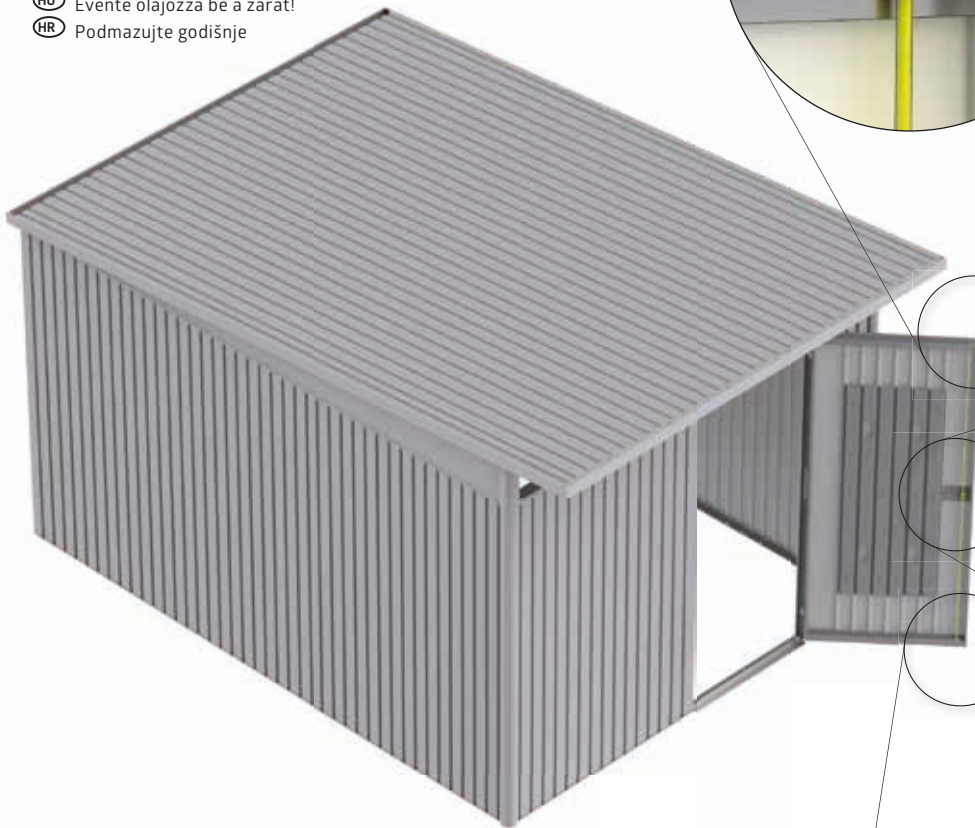
(D3)

A4: 1x  
A8: 1x



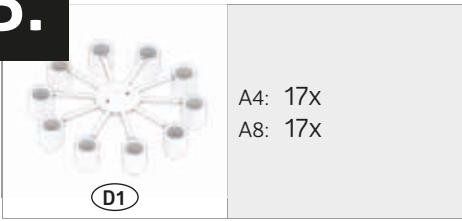
## JÄHRLICH ÖLEN!

- (GB) Lubricate annually
- (FR) Huiler chaque année
- (NL) Jaarliks oliën
- (ES) Engrasar 1 vez al año
- (IT) Lubrificare una volta all'anno
- (DK) Smøres årligt!
- (SE) Olja årligen!
- (NO) Smør årlig
- (PL) Smaruj corocznie!
- (SK) Raz ročne premazat!
- (SI) Redno podmazujte!
- (CZ) Jednou ročně promazat!
- (HU) Évente olajozza be a zárát!
- (HR) Podmazujte godišnje



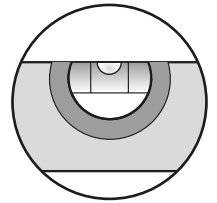
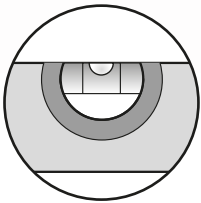
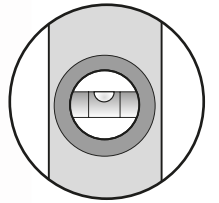
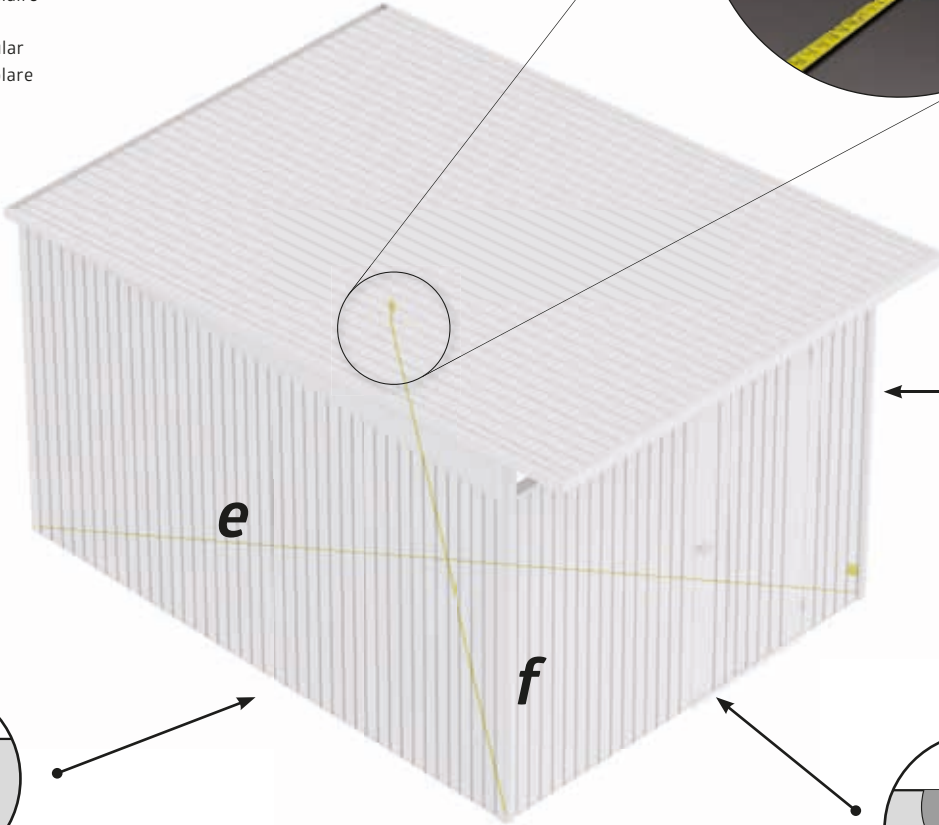
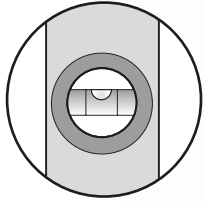


# 25.



## RECHTWINKELIG EINRICHTEN

- GB** Rectangular adjusted
- FR** Ajuster en forme rectangulaire
- NL** Rechthoekig instellen
- ES** Ajustar en forma rectangular
- IT** Mettere in forma rettangolare
- DK** Indstil vinkelret
- SE** Ställ in rät vinkel
- NO** Mål opp diagonalen
- PL** Ustawić prostopadle
- SK** Zrovnať do pravého uhla
- SI** Kvadrat osnove
- CZ** Srovnat do pravého úhlu
- HU** Derékszögbe beállítani
- HR** kvadrat osnovice

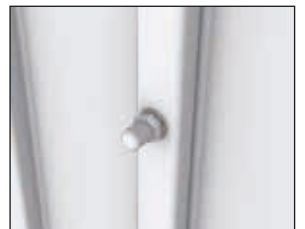


$$e = f$$



## ZIEHEN SIE JETZT ALLE SCHRAUBVERBINDUNGEN FEST AN!

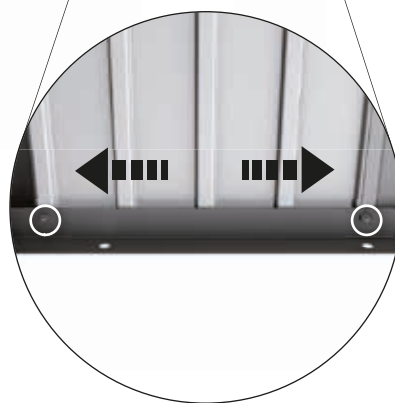
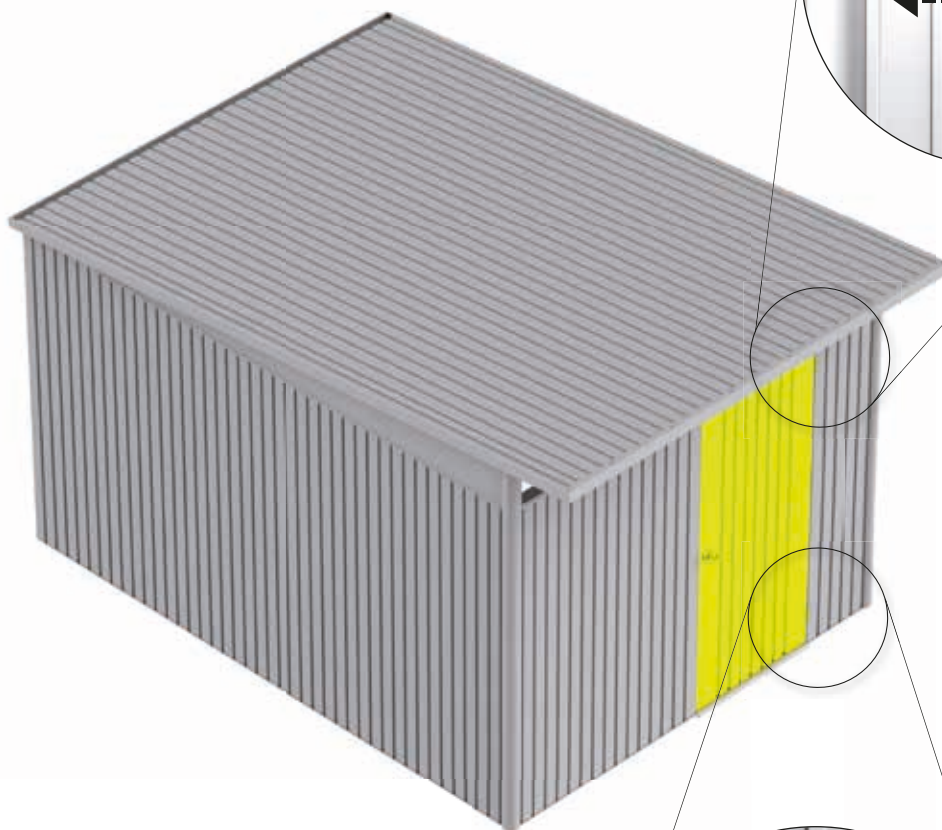
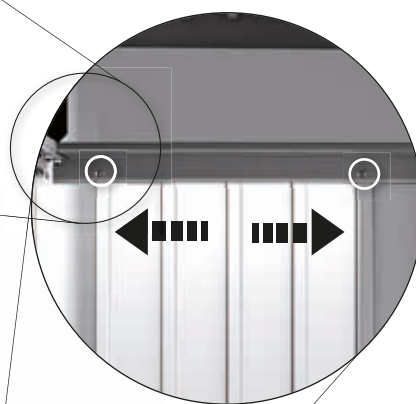
Tighten now all nuts and connections securely! - Serrez maintenant les vis à fond! - Draai nu alle schroeven vast! - Ahora puede apretar y fijar todos los tornillos y tuercas - Adesso serrare a fondo tutti i dadi - Fastspænd nu alle bolt-/skruvforbindelser! Dra nu åt alla skruvförband ordentligt! - Stram nå alle muttere og tilkoblinger! - Teraz dokręć wszystkie śruby - Teraz utiahnite všetky spoje! - Zdaj varno privijte vse matice in povezave! - Nyní utáhněte všechny spoje! - Most húzza meg jól az összes csavart! - Sada čvrsto zategnite sve matice i spojeve!



# 26.





## TÜR EINRICHTEN

- Ⓒ Align the door
- Ⓕ Ajuster la porte
- Ⓖ Deur afstellen
- Ⓔ Ajuste la puerta
- Ⓙ Aggiustare la porta
- Ⓝ Justering af dør
- Ⓒ Justera dörren
- Ⓓ Juster døren
- Ⓗ Ustawić drzwi
- Ⓚ Porovnanie dverí
- Ⓛ Poravnajte vrata
- Ⓒ Srovnání dveří
- Ⓗ Ajtót beállítani
- Ⓓ Poravnajte vrata





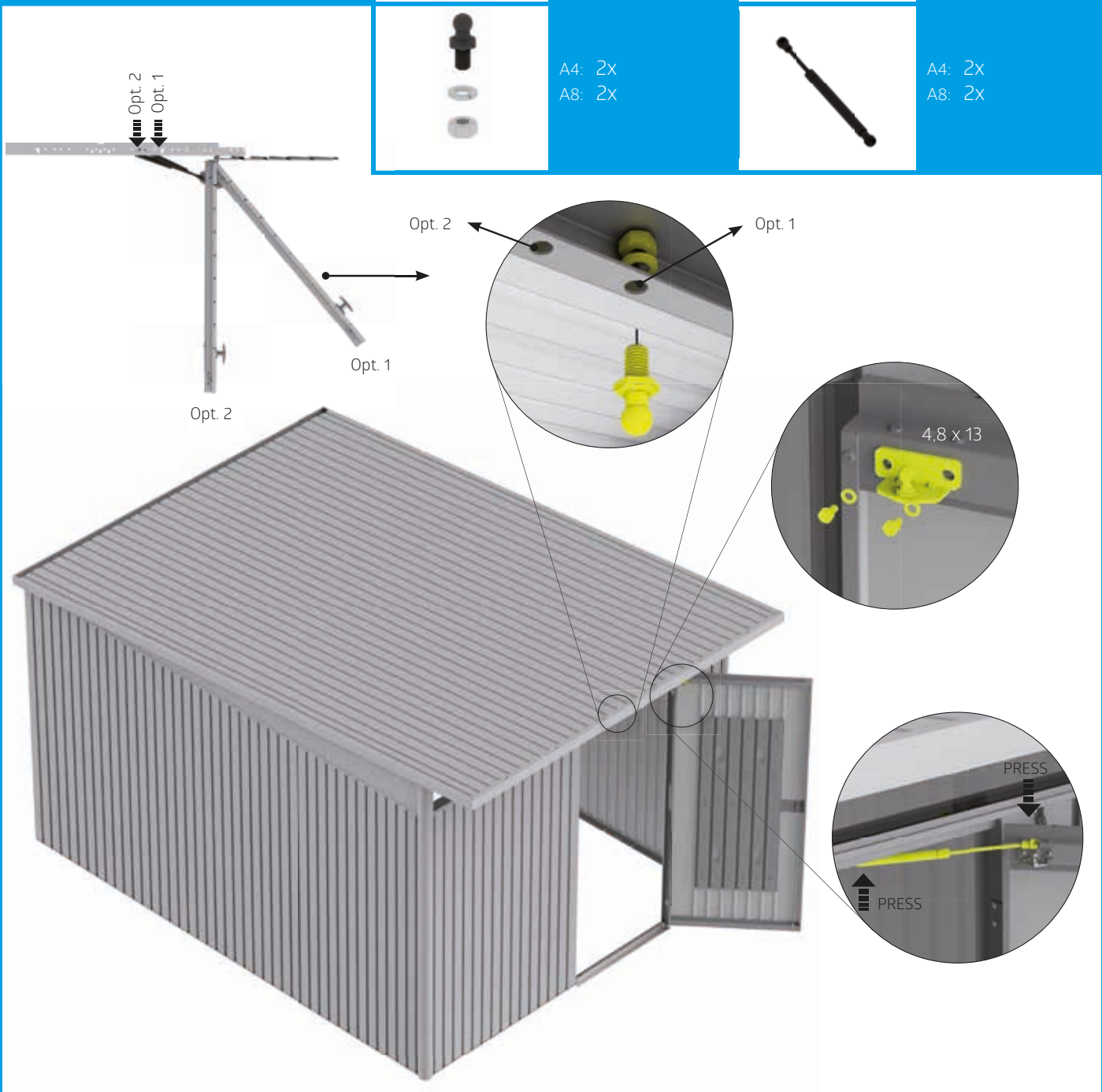


Zubehör - accessories - Accessoires - acessórios - accesorios - accessori - tilbehør

	A4: 1x A8: 1x	4,8 x 13 	A4: 2x A8: 2x		A4: 1x A8: 1x
	A4: 1x A8: 1x				

Doppeltür - Double Door - Deuxième attant de porte - Tweede deurvleugel - Secondo battente - Puerta doble - Dobbeltør - Dubbeldörr - Dobbelt dør - Podwójne drzwi - Dvojkřídlové dveře - Dvojna vrata - Dvoukřídle dveře - Duplaajtó - Dvokrilna vrata

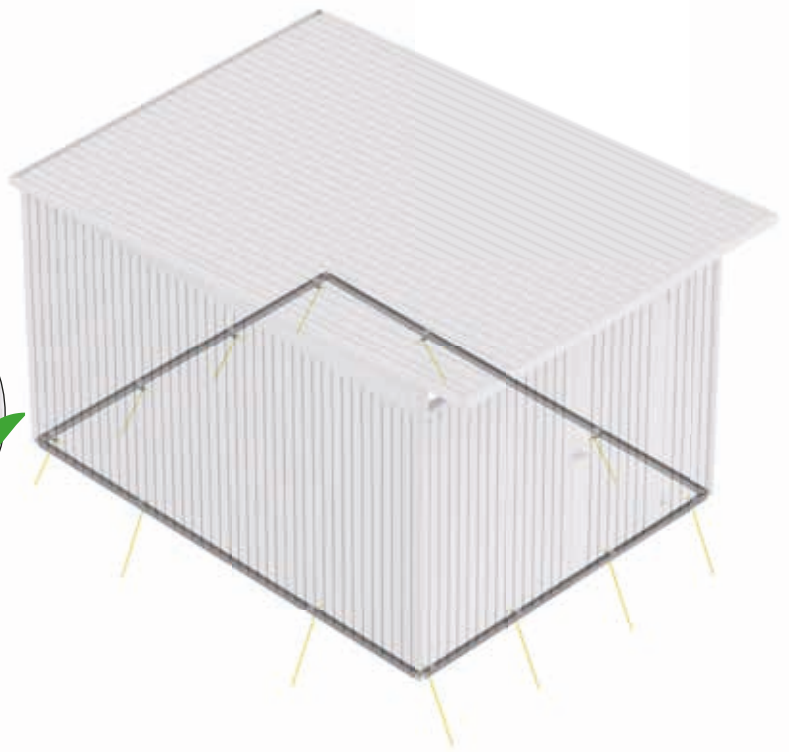
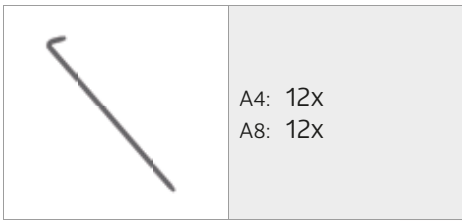
	A4: 2x A8: 2x	4,8 x 13 	A4: 4x A8: 4x
	A4: 2x A8: 2x		
	A4: 2x A8: 2x		



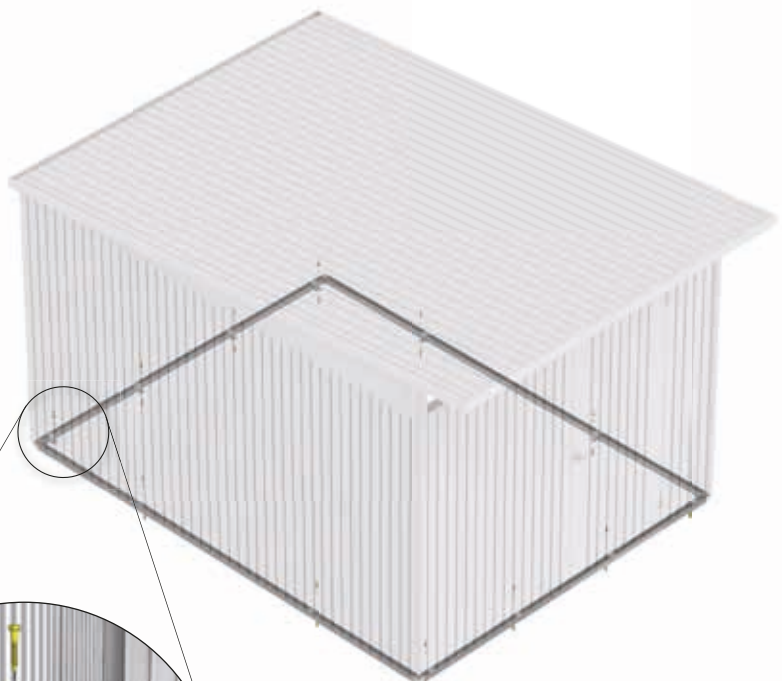
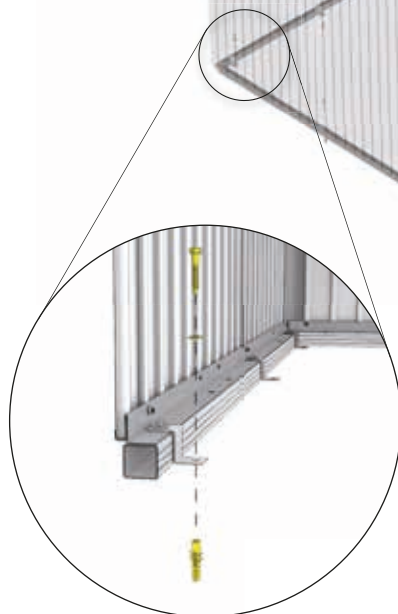
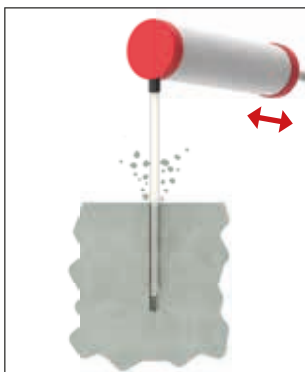
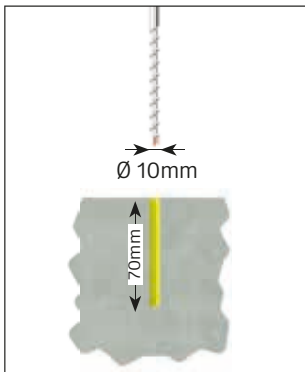
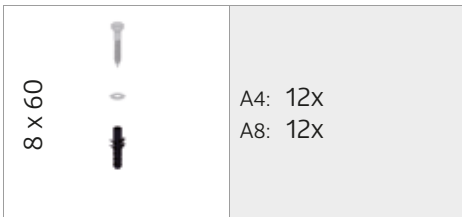


BODENRAHMEN · Floor frame · Cadre de sol · Bodemframe · Marco de suelo · Telaio perimetrale · Bundramme · Bottenram · Gulvramme · Rama podłogowa · Podlahový rám · Podlahový rám · Talni okvir · Padlókeret · Podni okvir

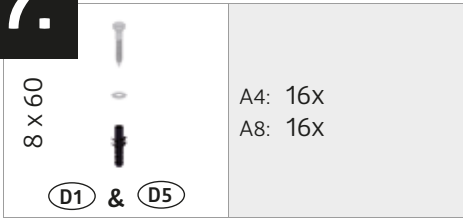
Variante 1 - Proposal 1 - Variant 1



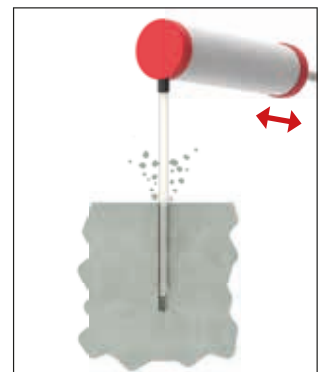
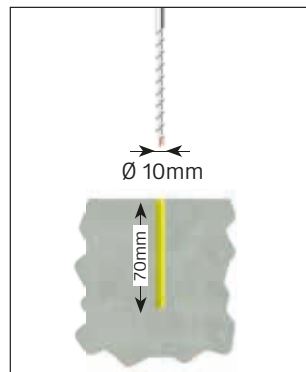
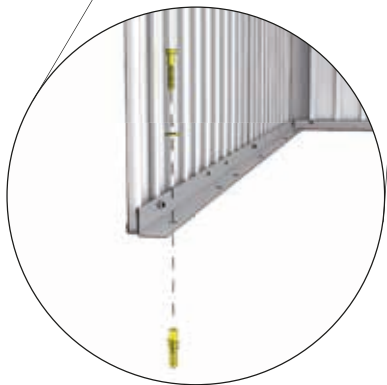
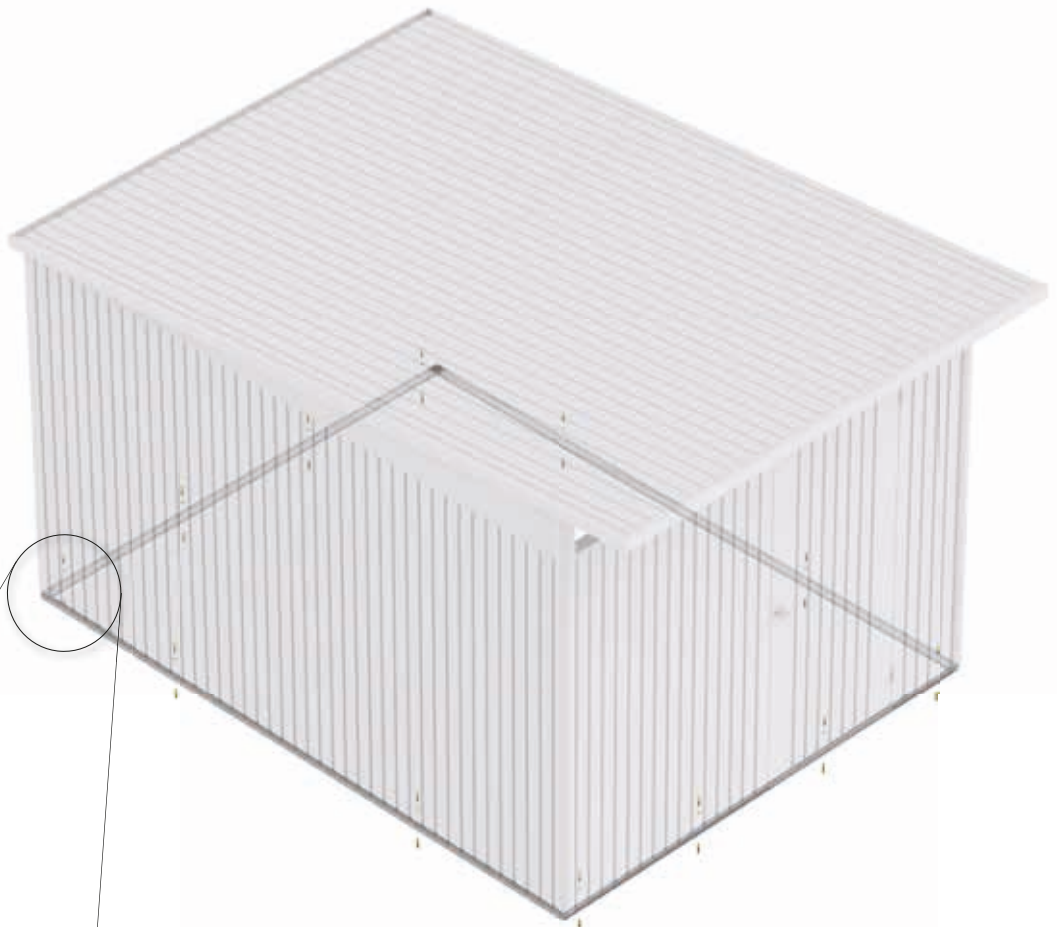
Variante 2 - Proposal 2 - Variant 2



27.



Variante 3 - Proposal 3 - Variant 3





A4: 2x  
A8: 2x

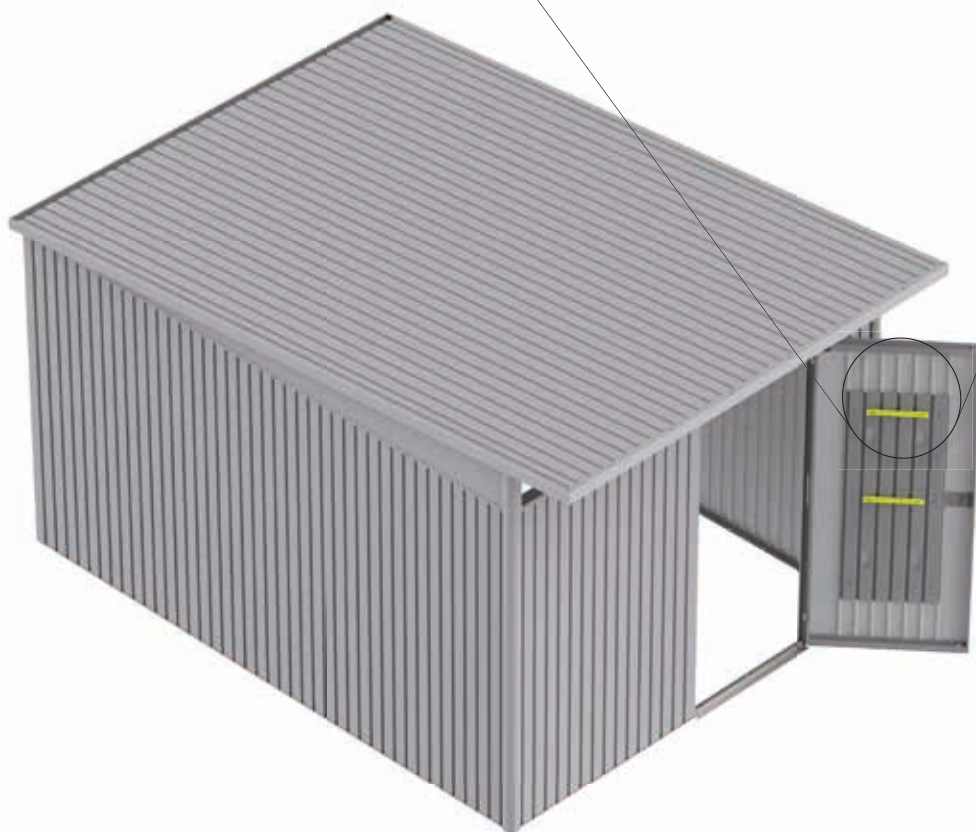
M5 x 10

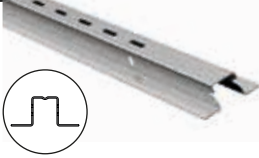


A4: 8x  
A8: 8x



A4: 1x  
A8: 1x





A4: 2x  
A8: 2x



A4: 2x  
A8: 2x

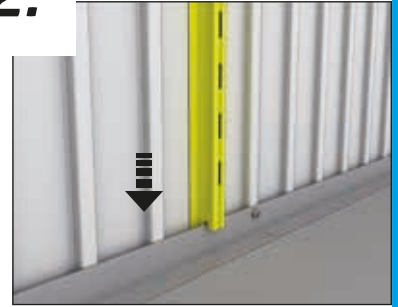


A4: 4x  
A8: 4x

1.



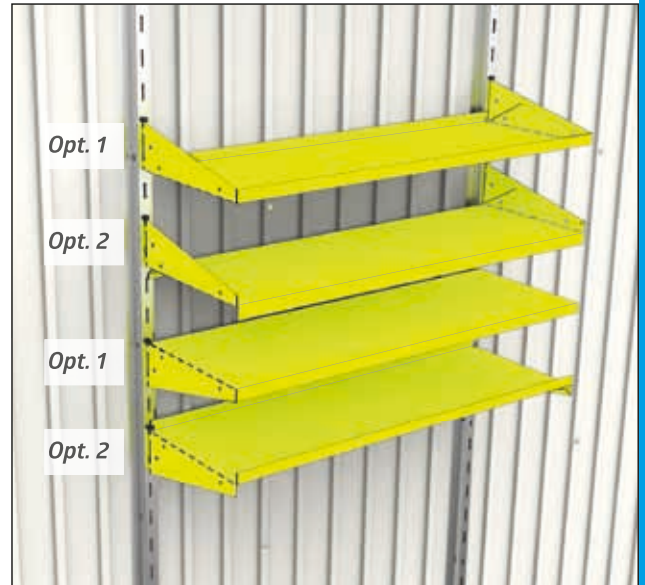
2.



**Option 1:**



**Option 2:**



3.



4.



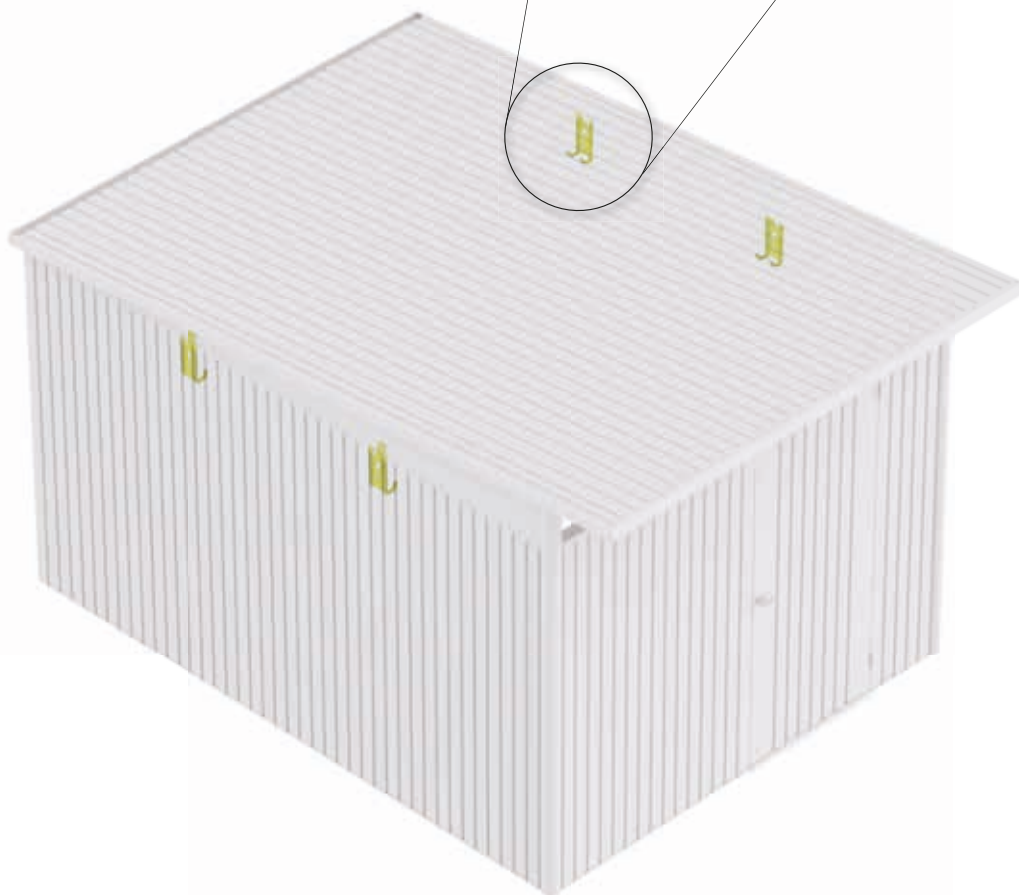
5.



A4: 4x  
A8: 4x

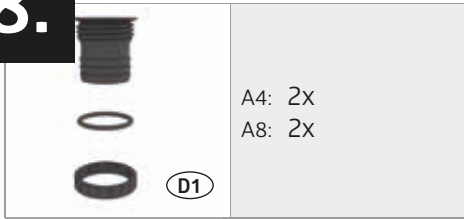


**KLICK**





# 28.

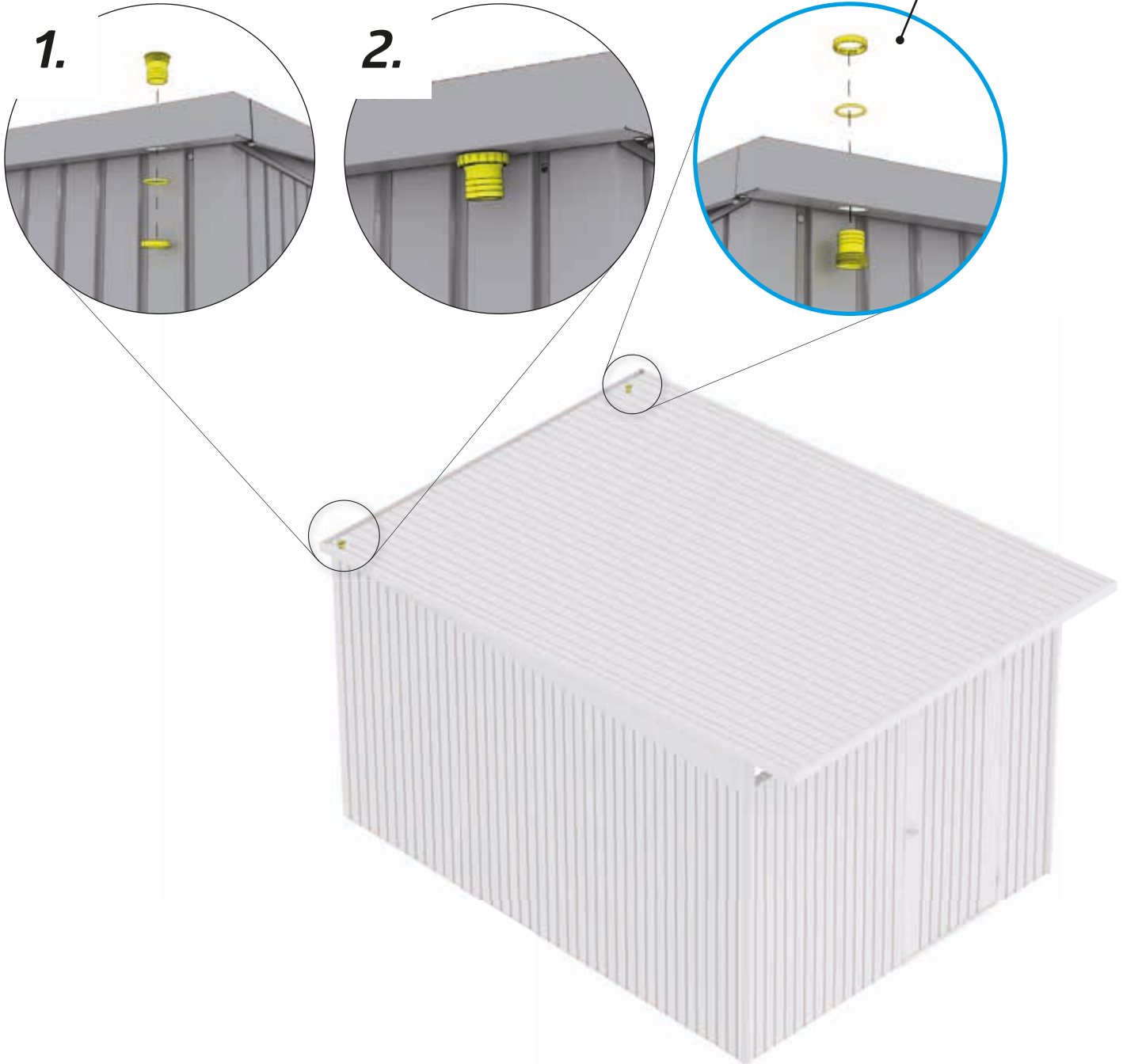


## Variante 2

Maximal einen Auslauf als Überlaufschutz.

- GB** Maximum one outlet as overflow protection.
- FR** Au maximum une évacuation des eaux pour éviter les débordements.
- NL** Maximaal één afvoer als overloopbeveiliging.
- ES** Un máximo de una bajada de aguas como medida de seguridad contra desbordamiento.
- IT** Installare massimo un beccuccio come protezione dal troppo pieno.
- DK** Højst et udtag som overløbsikring.
- SE** Max ett uttag som bräddskydd.
- NO** A maximum of one outlet as overflow protection.
- PL** Maksymalnie jedno wyjście jako zabezpieczenie przed przepełnieniem.
- SK** Maximálne jeden odtok ako ochrana proti pretečeniu.
- SI** Največ en izhod kot zaščita pred poplavo.
- CZ** Maximálně jeden odtok jako ochrana proti přetečení.
- HU** Legfeljebb egy kifolyócső mint túlfolyásvédelem.
- HR** Maksimalno jedan izlaz kao zaštita od preljeva.

## Variante 1



# Einreichplan

für die Aufstellung eines  
Biohort-Gerätehauses  
„AvantGarde® ECO“

Approval plan  
for the erection of  
Biohort garden shed  
model "AvantGarde"

Demande  
d'autorisation pour la  
mise en place d'un abri  
de jardin Biohort Modèle  
« AvantGarde »

Plan van goedkeuring  
voor het bouwen van  
het Biohort tuinhuis  
model "Avantgarde"

Adresse Aufstellort / Address at site of erection / Adresse du terrain / Platsingsadres

Grundbuch-Einlagezahl  
Land register-Site No. / Cadastre  
Katastralgemeinde

Grundstücks-Nr.  
Property No. / Parcelle n°  
Kadastraal nummer

Katastralgemeinde  
Council/Borough responsible  
Section/Commune / Eigendomsnummer

## Bauwerber

Building applicant

Demandeur / Opbouwer

Vorname / Christian name / Prénom / Voornaam

Familienname / Surname / Nom / Achternaam

Anschrift / Address / Adresse / Adres

Unterschrift des Bauwerbers / Signature of applicant / Signature du demandeur / Handtekening eigenaar

## Grundstückseigentümer

Property owner

Propriétaire du terrain

Landeigenaar

Vorname / Christian name / Prénom / Voornaam

Familienname / Surname / Nom / Achternaam

Anschrift / Address / Adresse / Adres

Unterschrift des Grundstückseigentümers / Signature of property owner  
Signature du propriétaire / Handtekening eigenaar

## Bodenfläche des Biohort-Gerätehauses:

Floorspace of biohort garden shed:  
Surface au sol de l'abri de jardin Biohort :  
Oppervlakte van het Biohort tuinhuis:

o Größe A4 / Size A4 / Taille A4 / Grootte A4 = 5,8 m<sup>2</sup>

o Größe A8 / Size A8 / Taille A8 / Grootte A8 = 8,5 m<sup>2</sup>

## Gesamte bebaute Fläche

Total built-up area / Surface totale bâtie / Totaal bebouwde oppervlakte

## Gartenfläche

Garden area / Surface du jardin / Tuin oppervlakte

## Altbau bewilligt

Erection authorised by  
Permis de construire du bâtiment existant sur le terrain N°  
Opdracht tot opbouw door

vom

Date / En date du / Datum

## Verein

Association / Société / Vereniging

## Lageplan 1 : 500

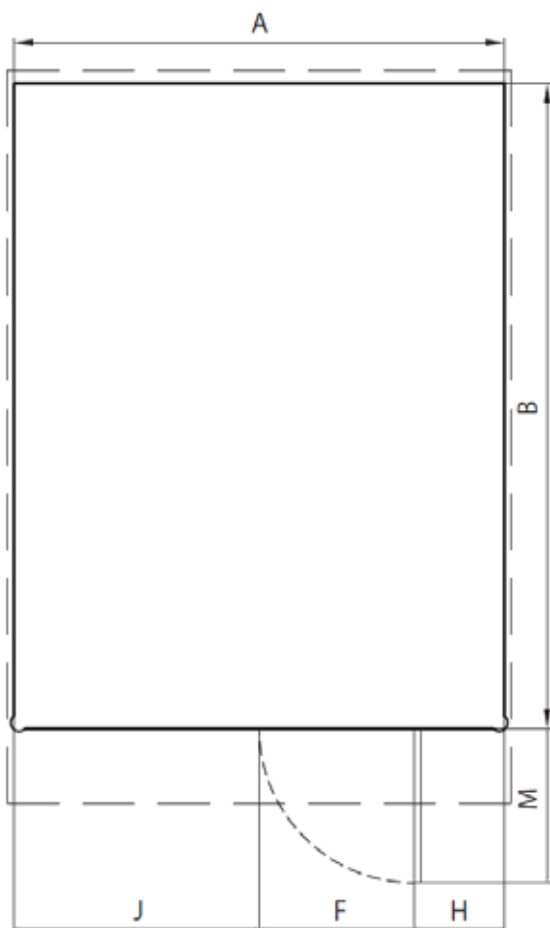
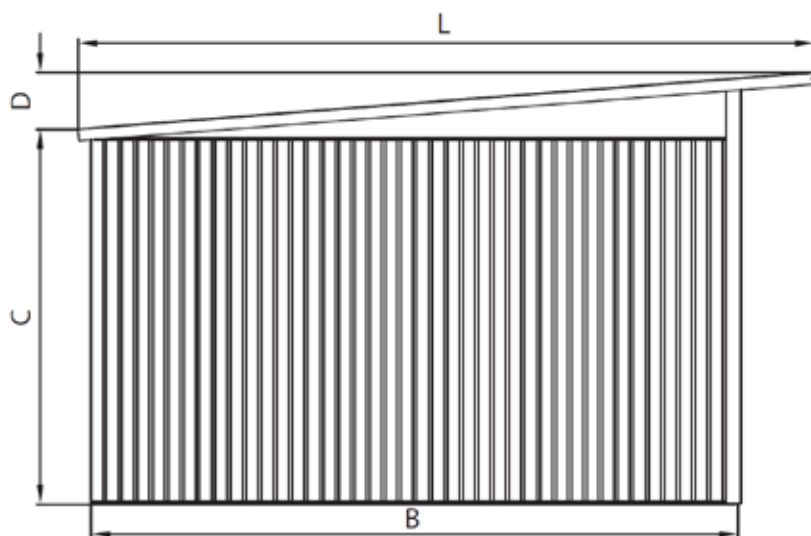
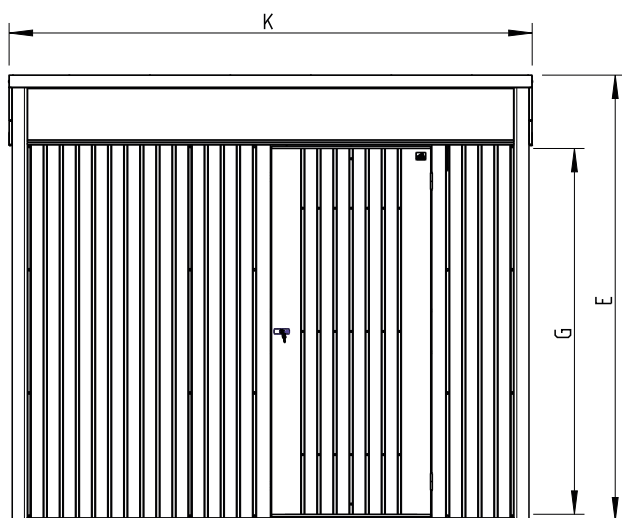
Siteplan 1 : 500  
Plan de masse 1 : 500  
Map 1 : 500

# Abmessungen Gerätehaus „AvantGarde® ECO“ A4 und A8 in cm

dimensions garden shed "AvantGarde® ECO" A4 and A8 in cm

dimensions des abri de jardin « AvantGarde® ECO » A4 et A8 en cm

afmetingen berging "AvantGarde® ECO" A4, A8 in cm



Maßbezeichnungen Description Dimensions référencées sur les dessins Benaming van de maten		Größe A4 size A4 taille A4 grootte A4	Größe A8 size A8 taille A8 grootte A8
<b>Gerätehausbreite (ohne Dachvorsprung)</b> Tool Shed width (excl. Roof overhang) Largeur de l'abri de jardin (sans débord de toit) Breedte berging (zonder luifel)	A	174	254
<b>Gerätehauslänge (ohne Dachvorsprung)</b> Tool Shed length (excl. Roof overhang) Longueur de l'abri de jardin (sans débord de toit) Lengte berging (zonder luifel) (zonder luifel)	B	334	334
<b>Gerätehaushöhe bis Regenrinne</b> Tool Shed height top edge of gutter Hauteur de l'abri de jardin jusqu'à la gouttière Hoogte berging tot de goot	C	193	193
<b>Höhe Regenrinne bis Dachoberkante</b> Height from top edge of gutter to roof ridge Hauteur de la gouttière jusqu'à la partie sup. du toit Hoogte dakgoot tot bovenkant van het dak	D	29	29
<b>Gerätehausgesamthöhe • Tool Shed complete height</b> Hauteur totale de l'abri de jardin • Totale tuinhuishoogte	E	222	222
<b>Durchgangslichte – Breite</b> Door opening – width Ouverture de passage de la porte - largeur Deuropening - breedte	F	76	76
<b>Durchgangslichte – Breite (optional 2.Türflügel)</b> Door opening – width (optional 2nd door wing) Ouverture de passage de la porte - largeur (option 2 battants) Deuropening - breedte (met optionele tweede deurvleugel)		144	156
<b>Durchgangslichte – Höhe</b> Door opening – height Ouverture de passage de la porte - hauteur Deuropening - hoogte	G	182	182
<b>Seitenbreite rechts • Width of front facade - righthand side</b> Largeur du côté droit • Zijbreedte rechts	H	49	49
<b>Seitenbreite links • Width of front facade - lefthand side</b> Largeur du côté gauche • Zijbreedte links	J	49	129
<b>Dachbreite • Roof width • Largeur du toit • Dakbreedte</b>	K	180	260
<b>Dachlänge • Roof length • Longueur du toit • Daklengte</b>	L	380	380
<b>Türplatzbedarf beim Öffnen</b> Clearance required for opening doors Encombrement d'ouverture de la porte Benodigde ruimte bij het openen van de deur	M	80	80



Biohort steht für  
„Leben im Garten“

Biohort stands for  
„Life in the garden“



**Gerätehäuser** – Setzen Sie auf Qualität & Langlebigkeit  
**Garden Sheds** – Rely on Quality & Longevity



**Outdoor Living** – Eleganz und Funktionalität für ihren Außenbereich  
**Outdoor Living** – Elegance and Functionality for Your Outdoor Area



**Boxen, Schränke und mehr** – Stauraumlösungen für Garten, Terrasse & Co.  
**Boxes, Lockers and More** – Storage Solutions for the Garden, Patio & etc.



**Garten-Helfer** – Gartendesign in Bestform  
**Gardening Helpers** – Garden Design at its Best.



Adresses sur [quefairedemesdechets.fr](http://quefairedemesdechets.fr)

follow us:



Biohort GmbH  
Pürnstal 43, 4120 Neufelden, Österreich  
+43 7282 7788 0  
[office@biohort.at](mailto:office@biohort.at)  
[www.biohort.com](http://www.biohort.com)