

**D****Wichtige Pflegehinweise**

Bitte beachten Sie die wichtigen Pflegehinweise auf unserer Internetseite

www.till-hilft.de

Pflegehinweise

**PL****Ważne instrukcje dotyczące pielęgnacji**

Zwróć uwagę na ważną instrukcję dotyczącą pielęgnacji na naszej stronie internetowej

www.till-hilft.de

Pflegehinweise

**GB****Important care instructions**

Please note the important care instructions on our website

www.till-hilft.de

Pflegehinweise

**SK****Dôležité pokyny na starostlivosť**

Dbajte na dôležité pokyny týkajúce sa starostlivosti na našich webových stránkach

www.till-hilft.de

Pflegehinweise

**FR****Instructions d'entretien importantes**

S'il vous plaît noter les instructions de soins importants sur notre site Web

www.till-hilft.de

Pflegehinweise

**HU****Fontos kezelési utasítások**

Kérjük, vegye figyelembe a honlapunkon található fontos kezelési útmutatót

www.till-hilft.de

Pflegehinweise

**IT****Importanti istruzioni per la cura**

Si prega di notare le importanti istruzioni per la cura sul nostro sito web

www.till-hilft.de

Pflegehinweise

**RO****Instrucțiunile importante de îngrijire**

Rețineți instrucțiunile importante de îngrijire de pe site-ul nostru

www.till-hilft.de

Pflegehinweise

**NL****Belangrijke zorginstructies**

Let op de belangrijke zorginstructies op onze website

www.till-hilft.de

Pflegehinweise

**TR****Önemli bakım talimatları**

Lütfen web sitemizdeki önemli bakım talimatlarını dikkate alınız

www.till-hilft.de

Pflegehinweise

**CZ****Důležité pokyny pro péči**

Vezměte prosím na vědomí důležité pokyny pro péči na našich webových stránkách

www.till-hilft.de

Pflegehinweise

**RU****Важные инструкции по уходу**

Обратите внимание на важные инструкции по уходу на нашем веб-сайте

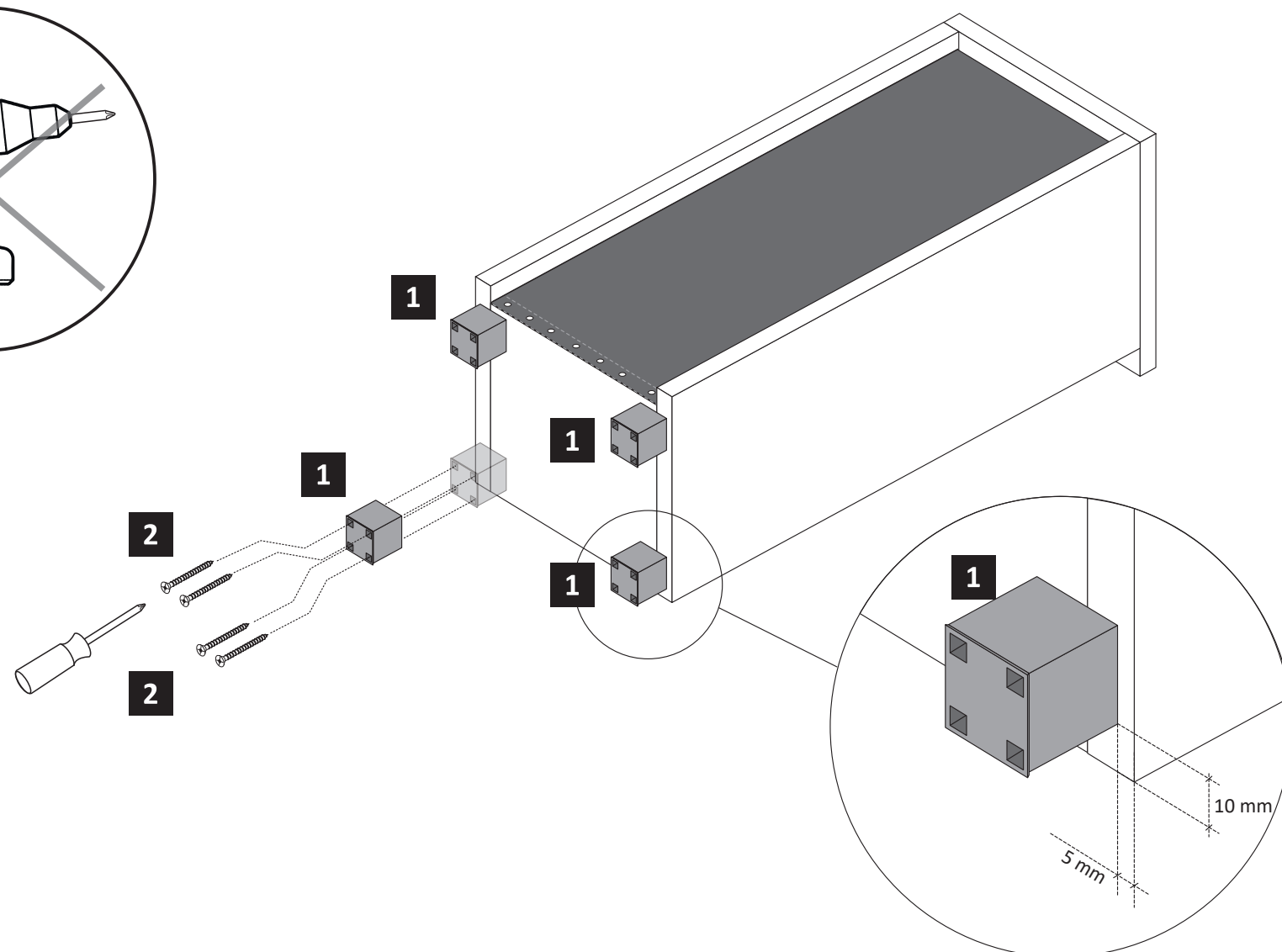
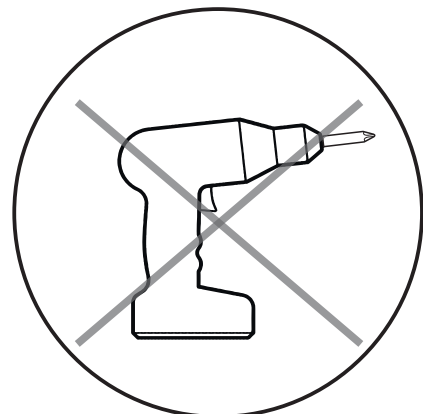
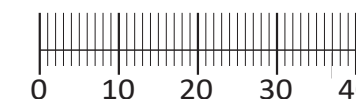
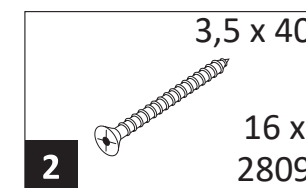
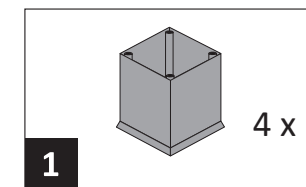
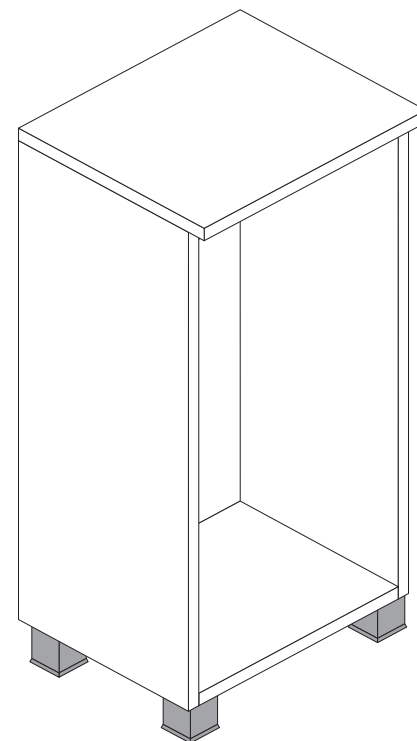
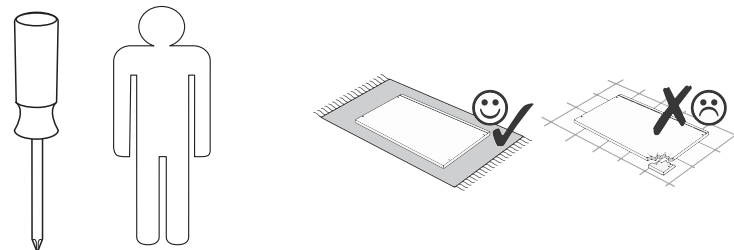
www.till-hilft.de

Pflegehinweise



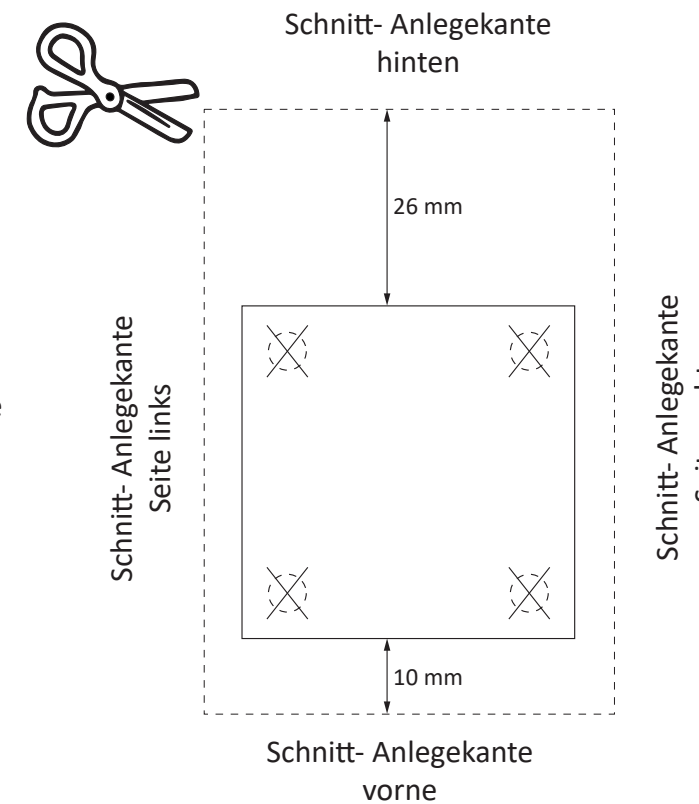


89931.330



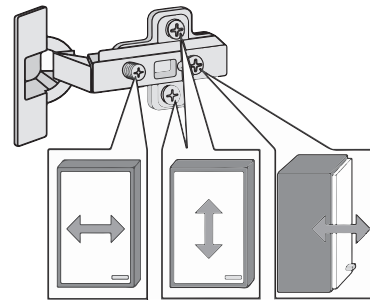
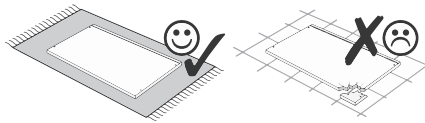
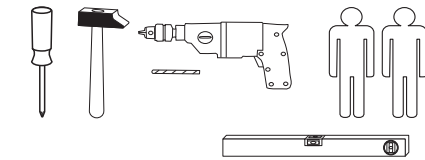
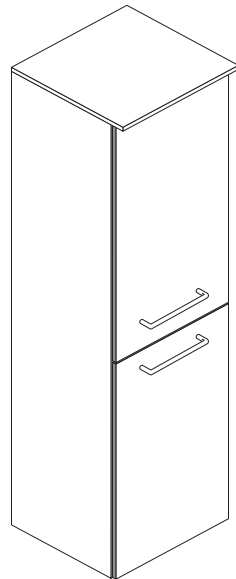
ACHTUNG !

Nutzen Sie die Schablone zum Ankören auf der Schrankunterseite, für die Fußmontage.

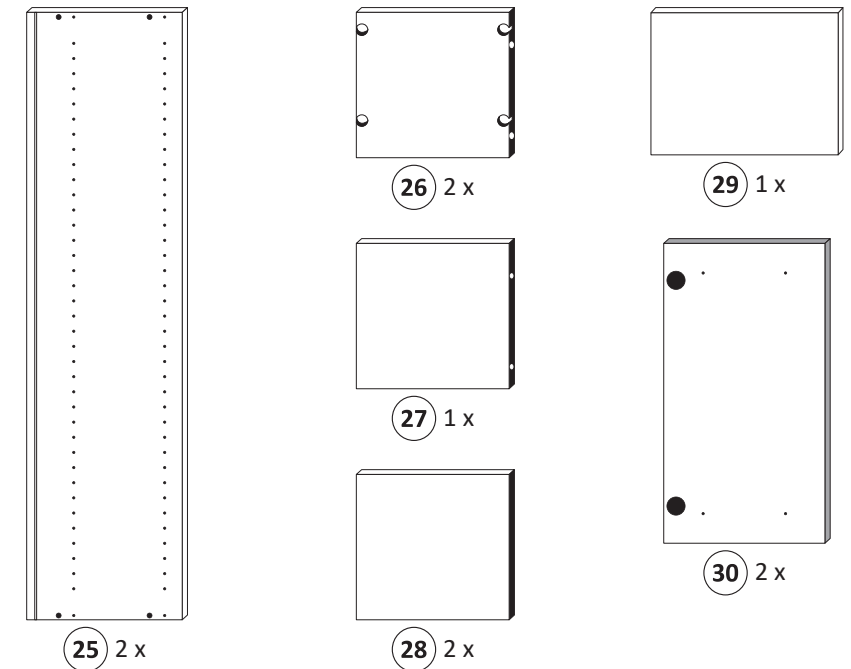
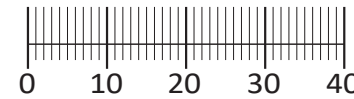




Artikel-Nr.	Aufbauanleitungs-Nr.	Fertigungsdatum
	88130.527	



1 8 x 2802	2 8 x 2801	gedämpft 3 2 x 1504	ungedämpft 4 2 x 1505	5 4 x 1613
6 5/5 x 16 8 x 2821	7 8 x 30 8 x 2861	8 2 x	9 M4 x 22 4 x 2836	10 4 x 30 4 x 2812
11 5,8 x 55 2 x 2840	12 8 x 30 2 x 2842	13 2 x 2843	14 4 x 2865	15 3,5 x 15 10 x 2804
16 5 x 25 4 x 2860	17 5mm 4 x	18 4 x 27 2 x 2829	19 Leim 1 x 2863	20 25 x 2862
A 8 x				



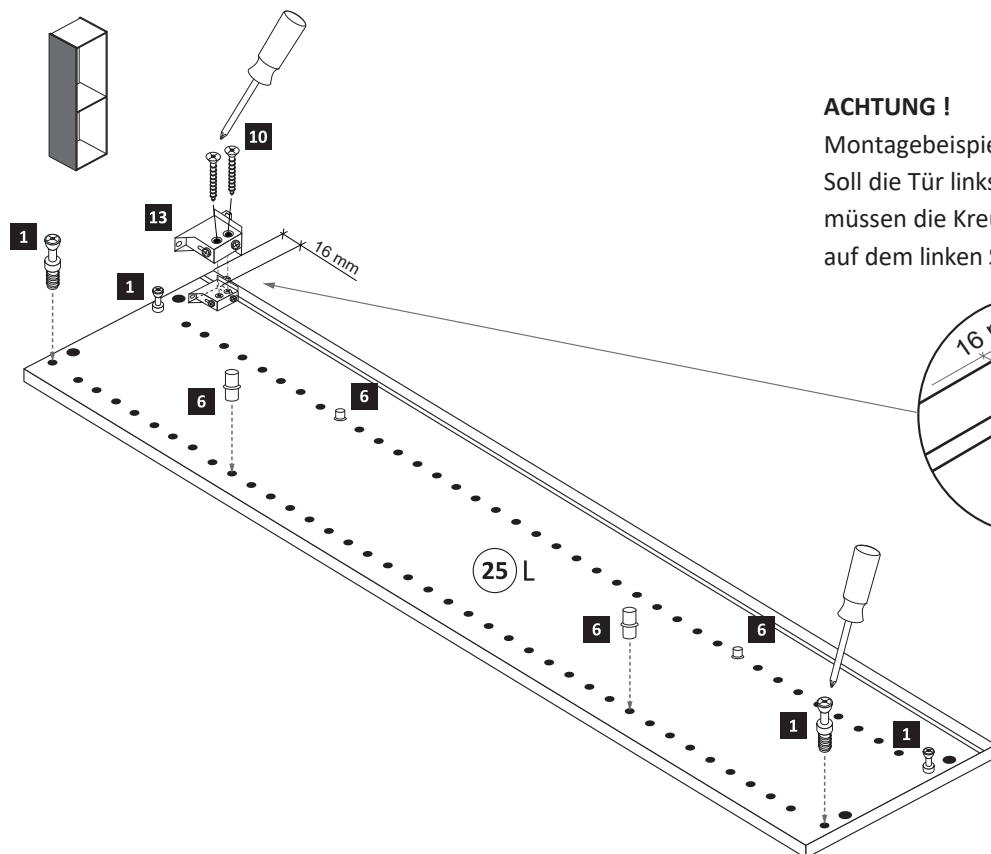
Held Möbel GmbH
Vogelparadies 9
32457 Porta Westfalica
Mail:
info@held-moebel.de



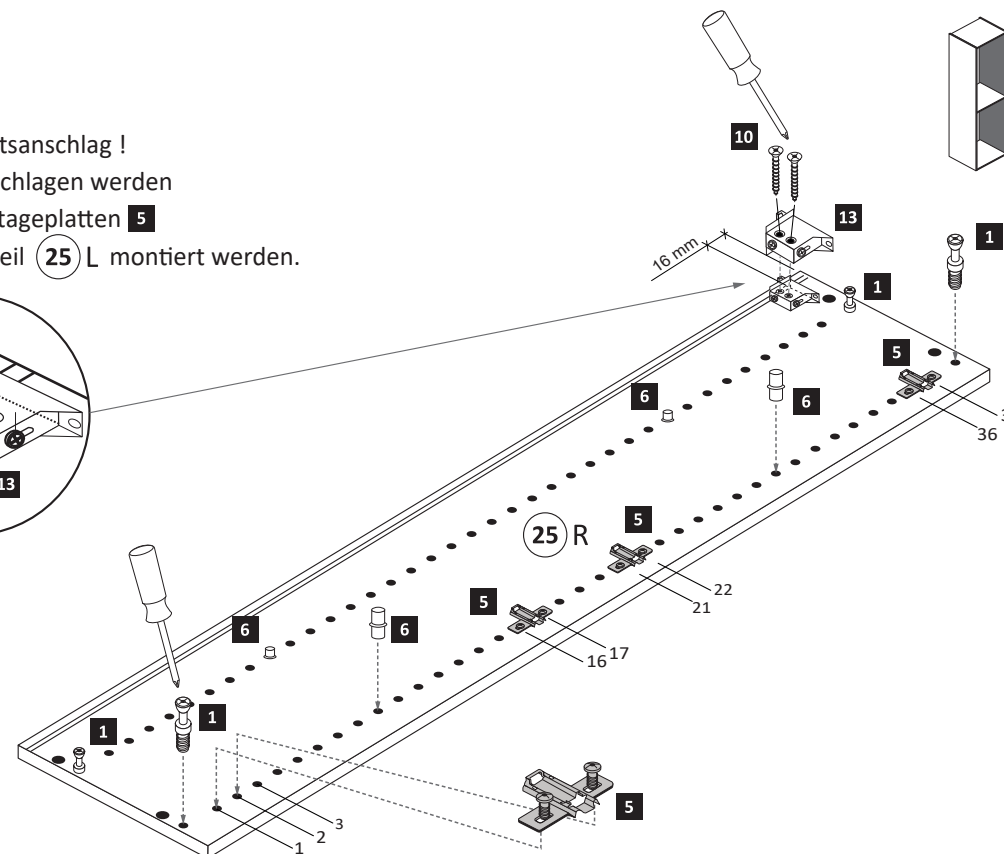
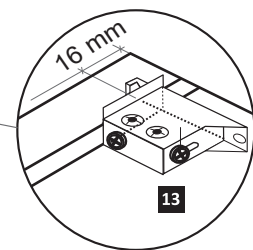
Diese Aufbauanleitung muss bis zum Ende der Nutzungszeit ihres Produktes sorgfältig aufbewahrt werden! Im Rahmen des Produkthaftungsgesetzes müssen Sie die Herstellerkennzeichnung aufbewahren. Zusätzlich kann Ihnen die Aufbauanleitung bei Ersatzteilbestellungen helfen, Bauteile und Beschläge eindeutig zu identifizieren.

1

1 8 x 2802	5 4 x 1613	6 5/5 x 16 8 x 2821	10 4 x 30 4 x 2812	13 2 x 2843
---------------	---------------	---------------------------	--------------------------	----------------

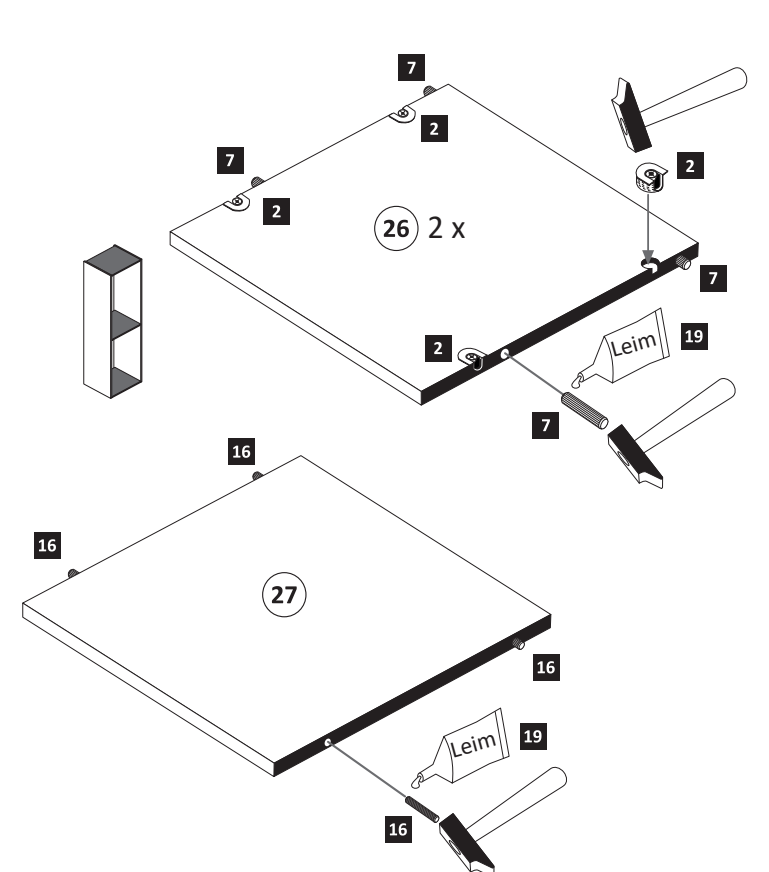


ACHTUNG !
Montagebeispiel Rechtsanschlag !
Soll die Tür links angeschlagen werden
müssen die Kreuzmontageplatten 5
auf dem linken Seitenteil 25 L montiert werden.



2

2 8 x 2801	7 8 x 30 8 x 2861	16 5 x 25 4 x 2860	19 Leim 1 x 2863
---------------	-------------------------	--------------------------	------------------------



3

3,5 x 15	1 x
2 x 2804	2863

A 8 x

19 Leim

20 min.

D Leim
GB Glue
NL Lijm
PL Klej
TR Tutkal
F Colle
I Colla

5

25 x 2862

20

6

gedämpft	ungedämpft	3,5 x 15
2 x 1504	2 x 1505	8 x 2804
4 x 2865		

3 4 14 15

Ø5 mm 30 a

1. Holzleiste

ACHTUNG!
Montagebeispiel Rechtsanschlag!
Sollen die Türen links angeschlagen werden,
müssen die anderen Griffbohrungen
durchgebohrt werden.

4

4 x 27
2 x 2829

18

1. Ø5 mm

2. oben

7

2 x 8	4 x 9	4 x 17	5mm
-------	-------	--------	-----

Scharniermontage

Scharnier lösen

1. (drücken)

2.

8

5,8 x 55	8 x 30
2 x 2840	2 x 2842

11 12

13

11

12

13

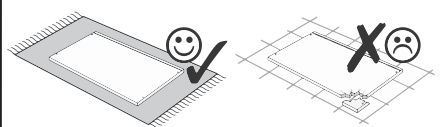
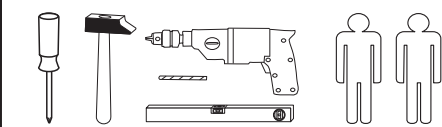
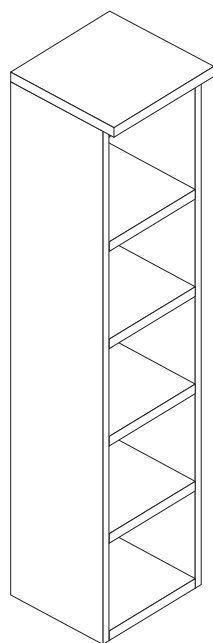
11

12

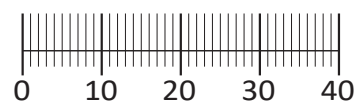
13



Artikel-Nr.	Aufbauanleitungs-Nr.	Fertigungsdatum
	88152.330	

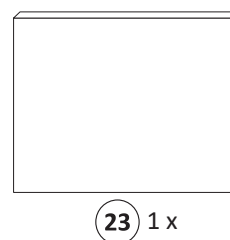
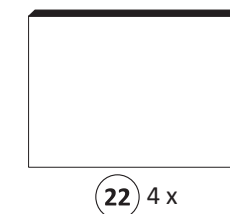
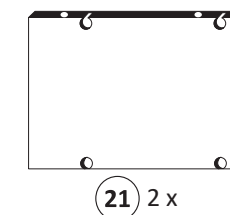
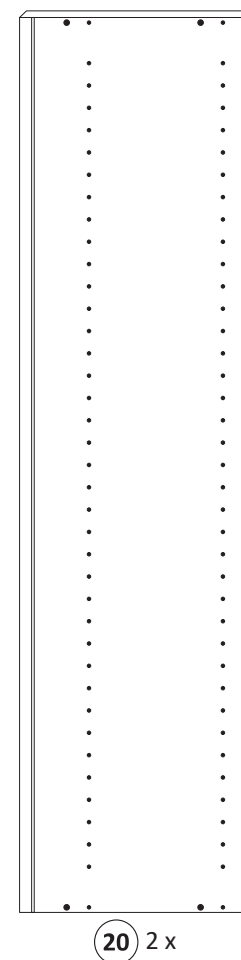


1 8 x 2802 8 x	2 8 x 2801 8 x	3 8 x 30 8 x	4 5/5 x 16 16 x	5 Leim 1 x
6 15 x 2862 15 x	7 4 x 27 2 x	8 4 x 30 4 x	9 5,8 x 55 2 x	10 8 x 30 2 x
11 2 x 2843.1 2 x	12 6 x 2552 6 x	13 3,5 x 15 2 x	14 4 x 9 4 x	A 5 x 30 2 x



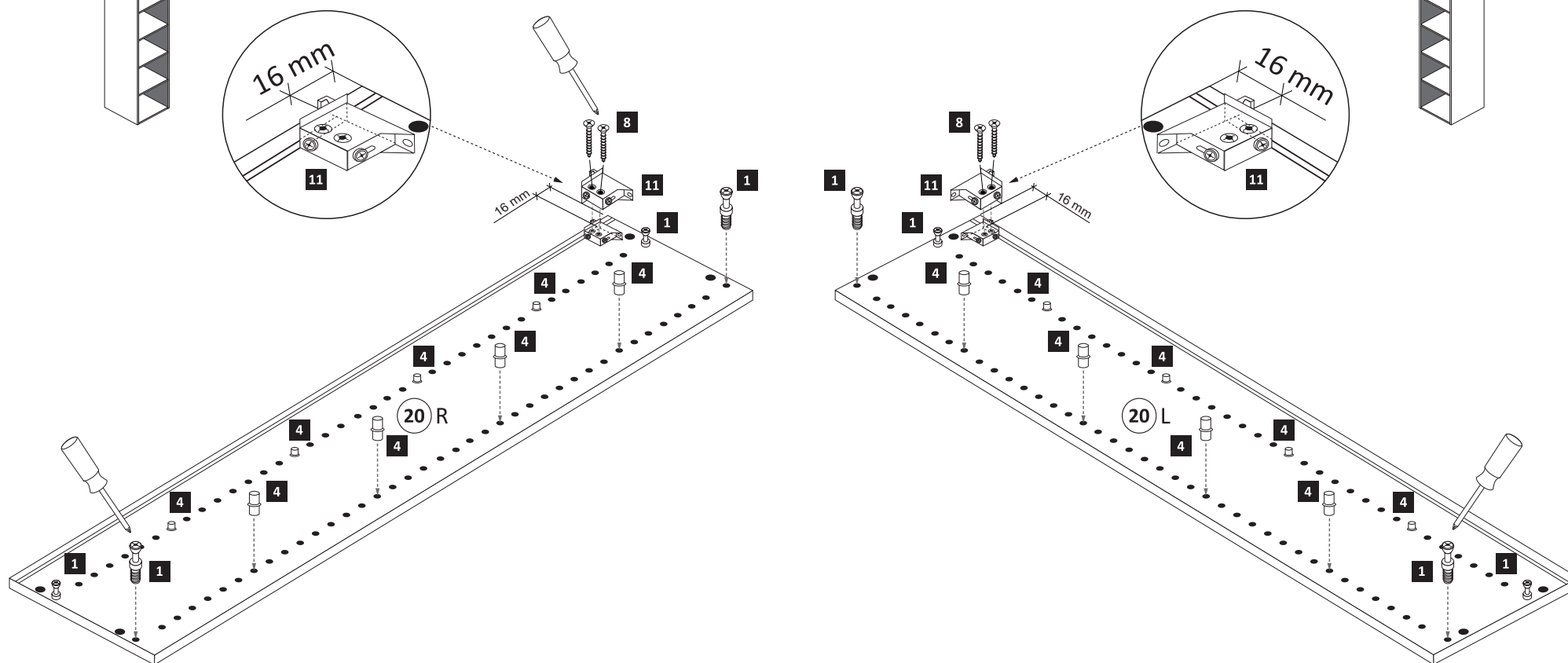
Held Möbel GmbH
Vogelparadies 9
32457 Porta Westfalica
Mail:
info@held-moebel.de

Diese Aufbauanleitung muss bis zum Ende der Nutzungszeit ihres Produktes sorgfältig aufbewahrt werden! Im Rahmen des Produkthaftungsgesetzes müssen Sie die Herstellerkennzeichnung aufbewahren. Zusätzlich kann Ihnen die Aufbauanleitung bei Ersatzteilbestellungen helfen, Bauteile und Beschläge eindeutig zu identifizieren.



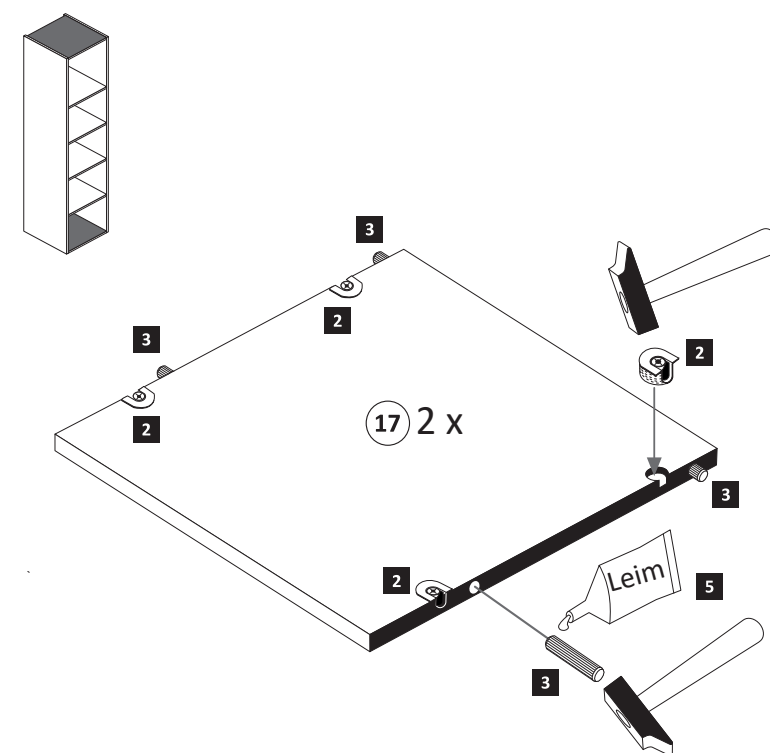
1

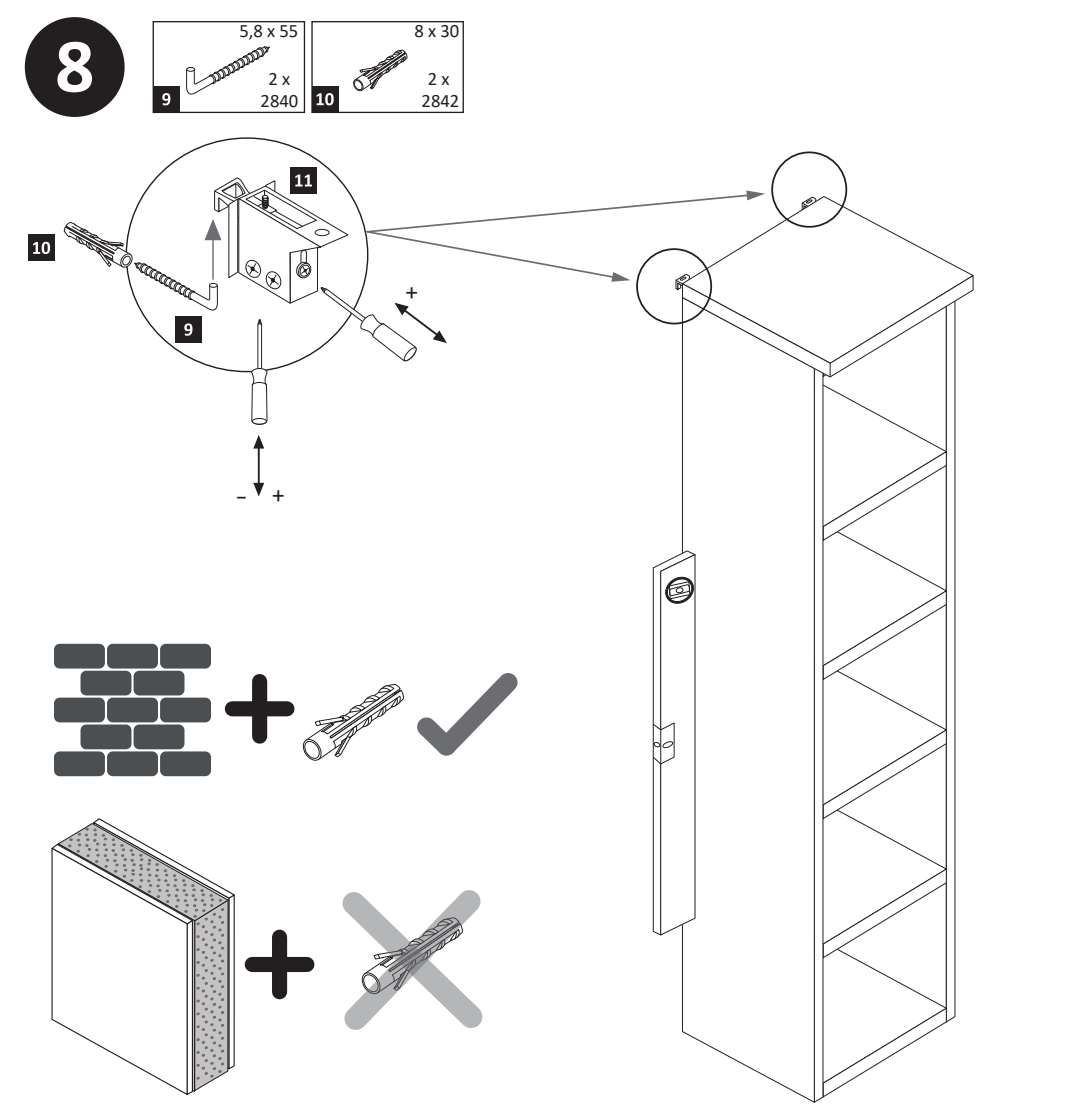
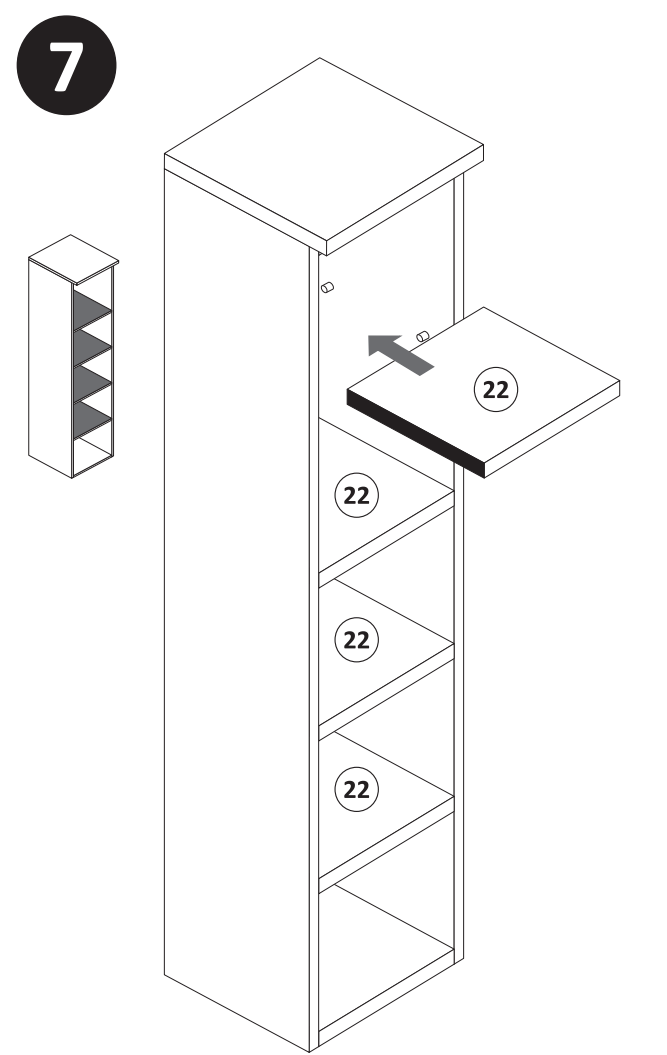
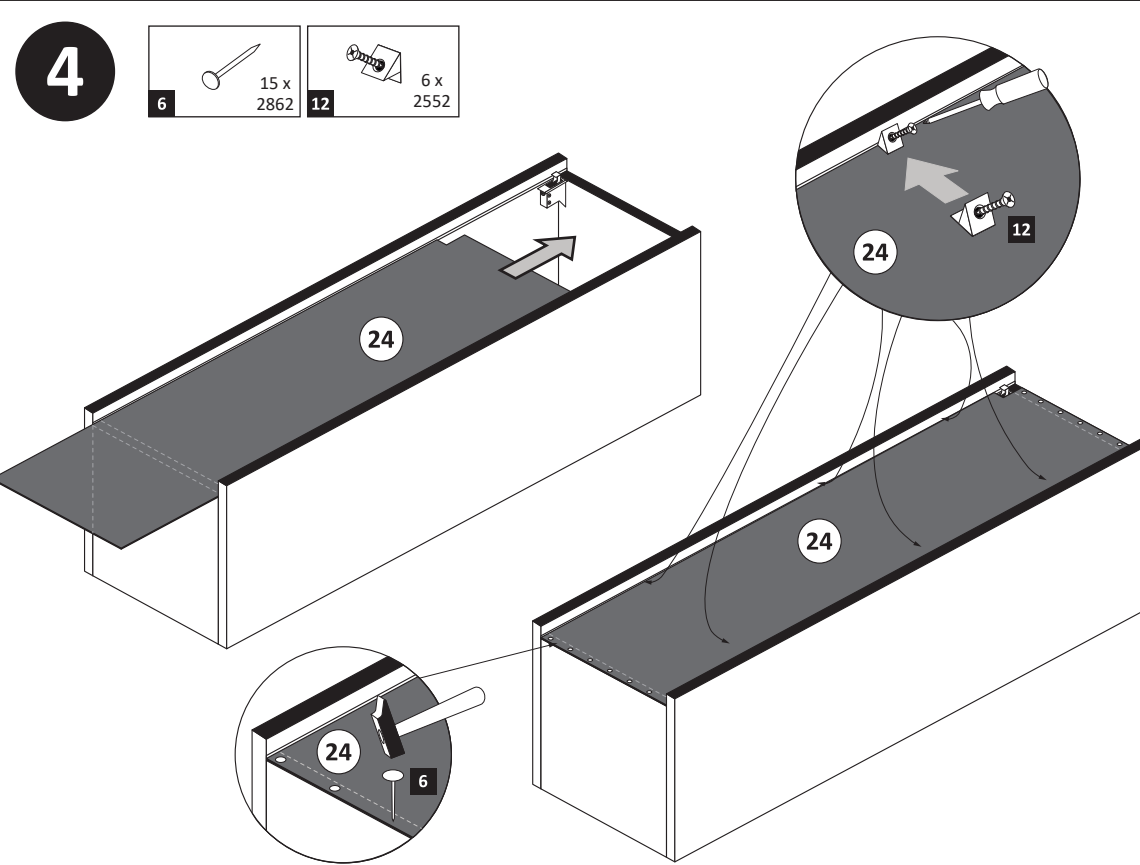
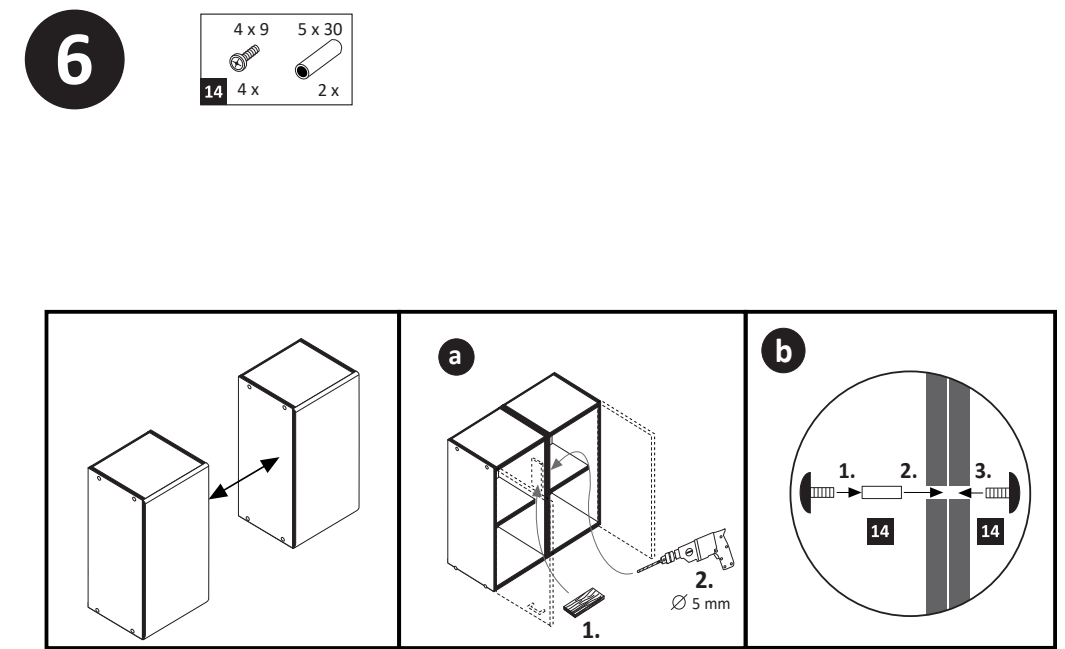
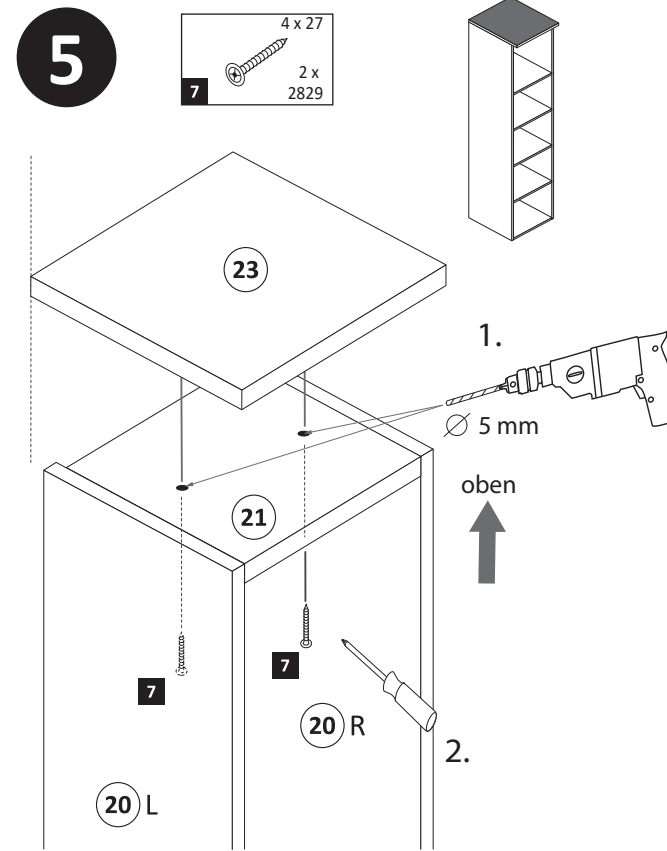
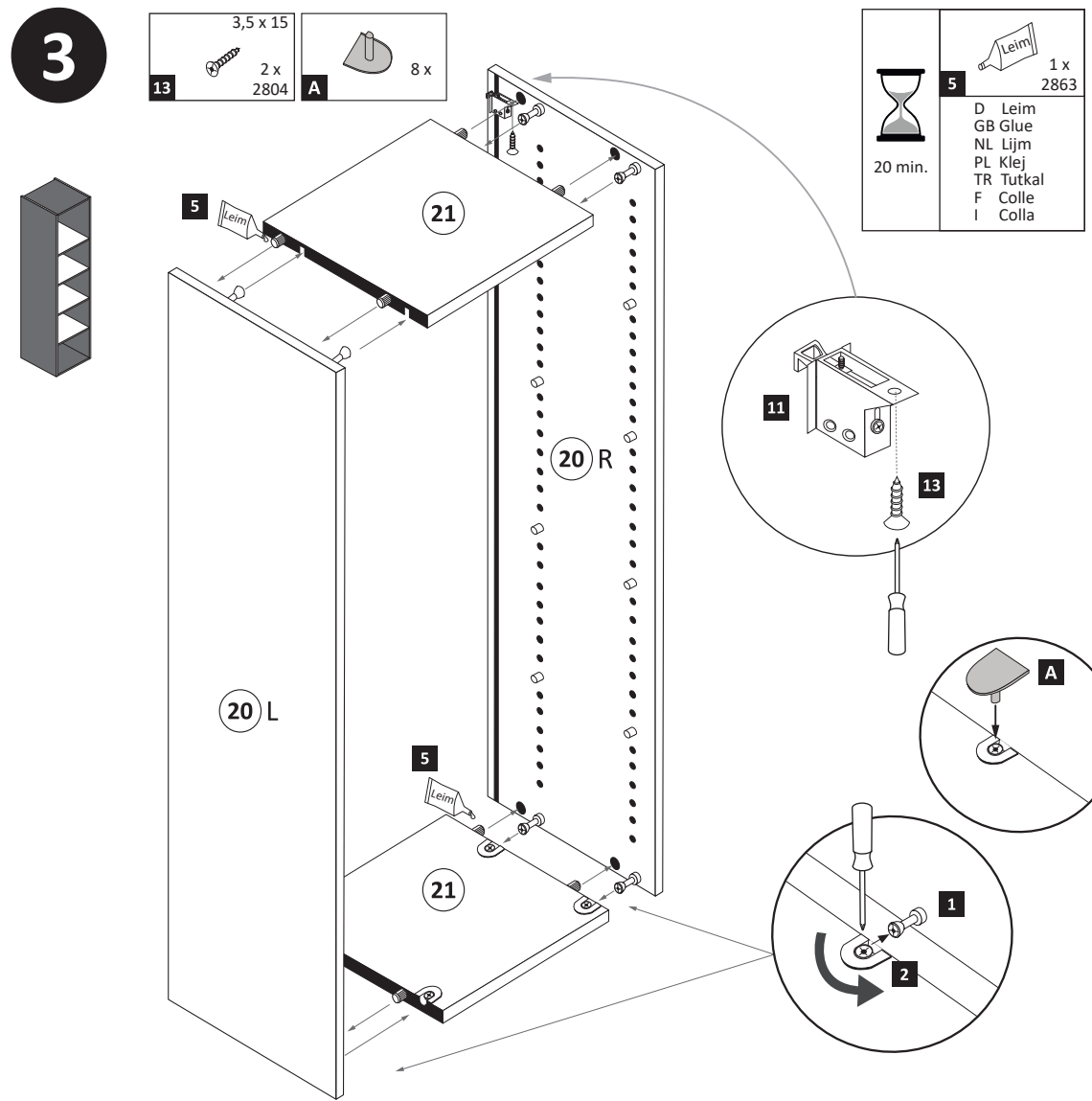
1 8 x 2802 8 x	4 5/5 x 16 16 x	8 4 x 30 4 x	11 2 x 2843.1 2 x
-----------------------------	------------------------------	---------------------------	--------------------------------



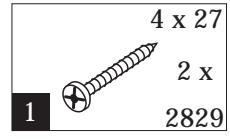
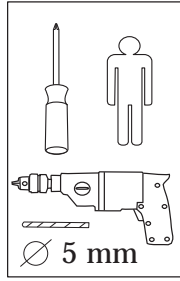
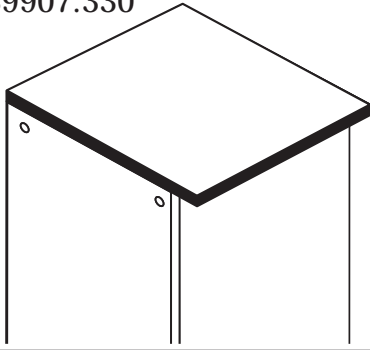
2

2 8 x 2801 8 x	3 8 x 30 8 x	5 Leim 1 x
-----------------------------	---------------------------	-------------------------

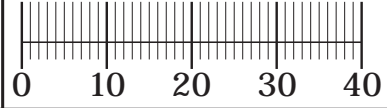




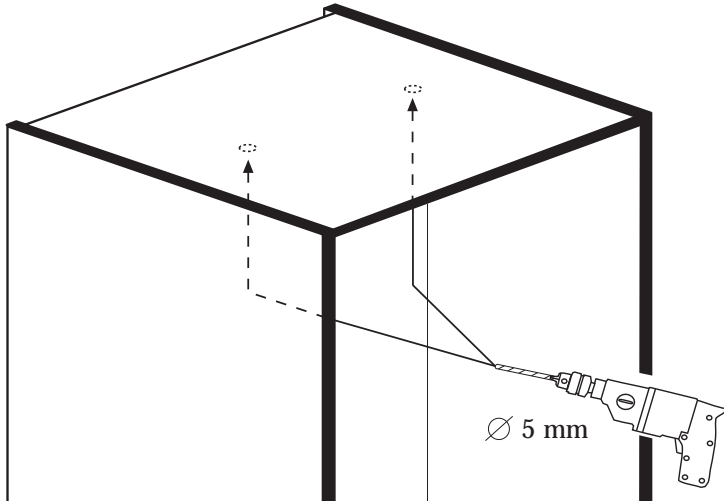
89907.330



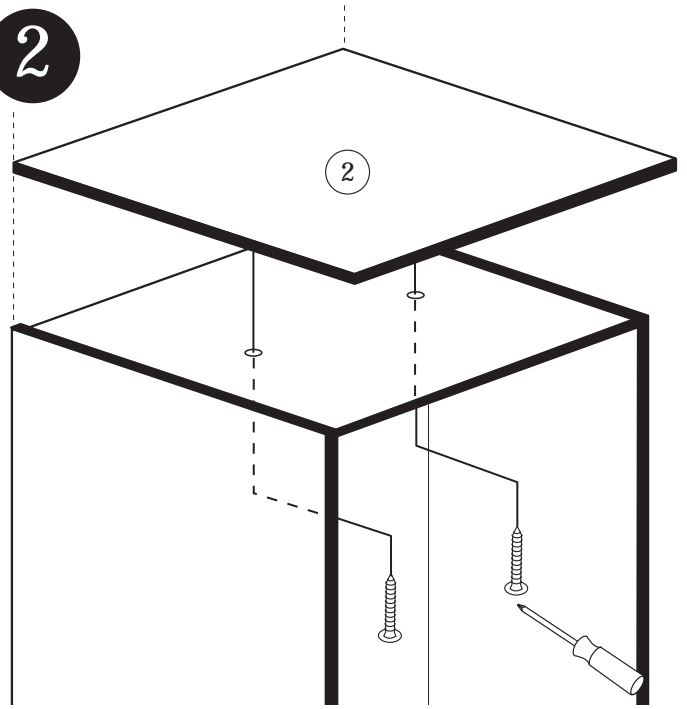
2 1 x



1



2



12-07-2011