

**D****Wichtige Pflegehinweise**

Bitte beachten Sie die wichtigen Pflegehinweise auf unserer Internetseite

www.till-hilft.de

Pflegehinweise

**PL****Ważne instrukcje dotyczące pielęgnacji**

Zwróć uwagę na ważną instrukcję dotyczącą pielęgnacji na naszej stronie internetowej

www.till-hilft.de

Pflegehinweise

**GB****Important care instructions**

Please note the important care instructions on our website

www.till-hilft.de

Pflegehinweise

**SK****Dôležité pokyny na starostlivosť**

Dbajte na dôležité pokyny týkajúce sa starostlivosti na našich webových stránkach

www.till-hilft.de

Pflegehinweise

**FR****Instructions d'entretien importantes**

S'il vous plaît noter les instructions de soins importants sur notre site Web

www.till-hilft.de

Pflegehinweise

**HU****Fontos kezelési utasítások**

Kérjük, vegye figyelembe a honlapunkon található fontos kezelési útmutatót

www.till-hilft.de

Pflegehinweise

**IT****Importanti istruzioni per la cura**

Si prega di notare le importanti istruzioni per la cura sul nostro sito web

www.till-hilft.de

Pflegehinweise

**RO****Instrucțiunile importante de îngrijire**

Rețineți instrucțiunile importante de îngrijire de pe site-ul nostru

www.till-hilft.de

Pflegehinweise

**NL****Belangrijke zorginstructies**

Let op de belangrijke zorginstructies op onze website

www.till-hilft.de

Pflegehinweise

**TR****Önemli bakım talimatları**

Lütfen web sitemizdeki önemli bakım talimatlarını dikkate alınız

www.till-hilft.de

Pflegehinweise

**CZ****Důležité pokyny pro péči**

Vezměte prosím na vědomí důležité pokyny pro péči na našich webových stránkách

www.till-hilft.de

Pflegehinweise

**RU****Важные инструкции по уходу**

Обратите внимание на важные инструкции по уходу на нашем веб-сайте

www.till-hilft.de

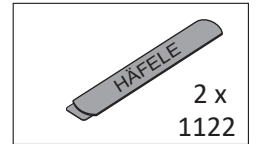
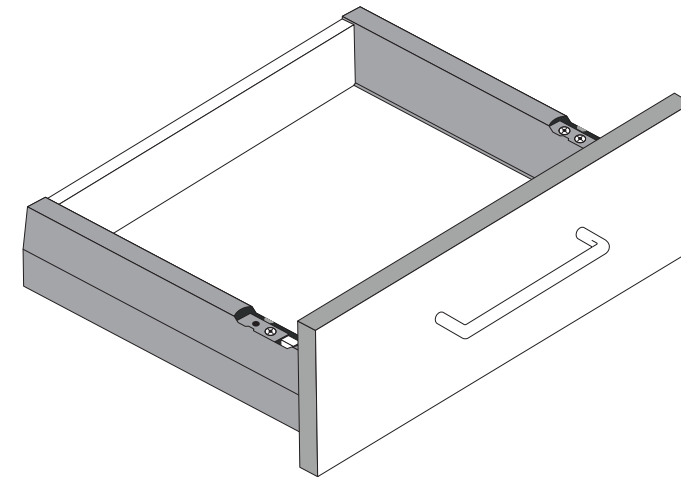
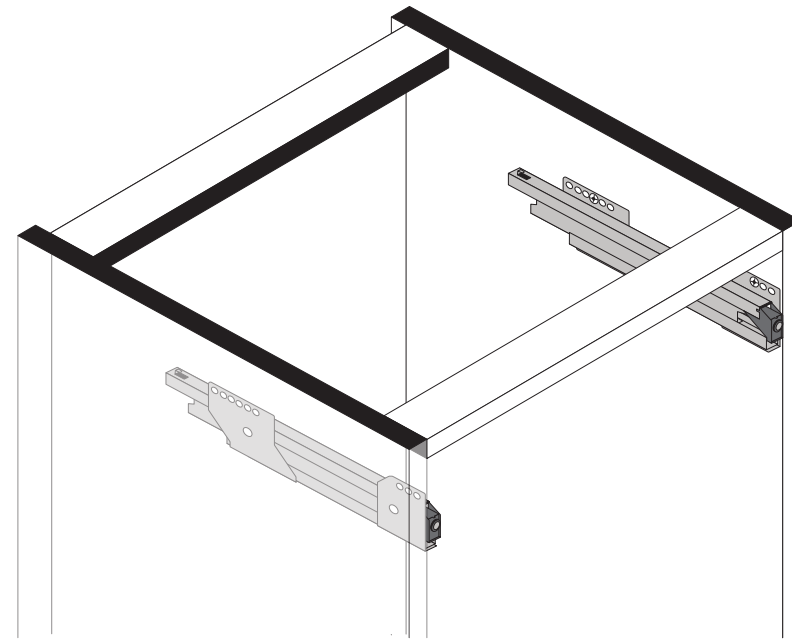
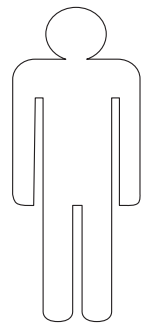
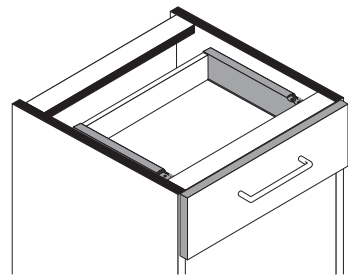
Pflegehinweise



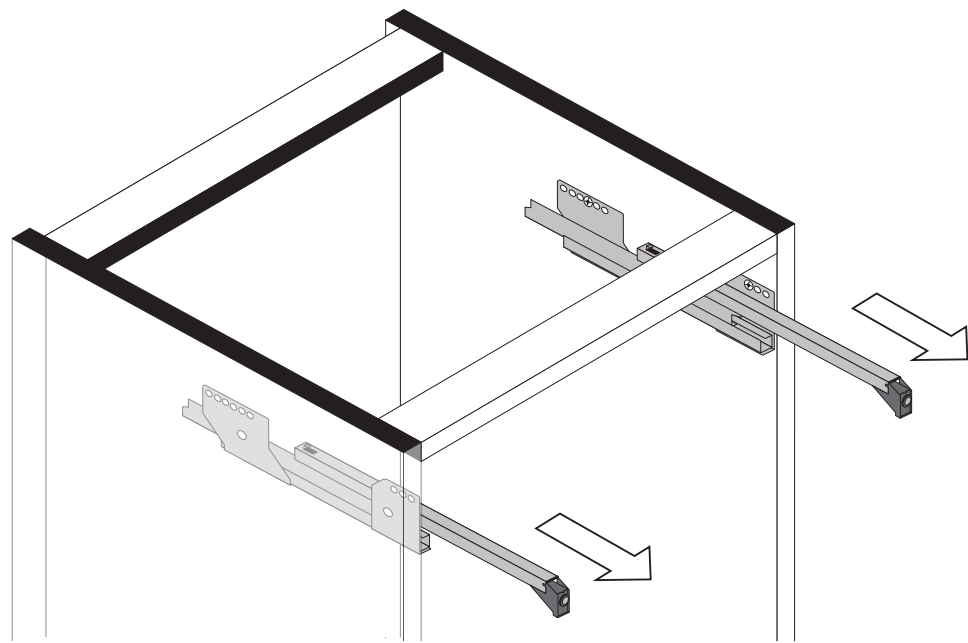


Montageanleitung Einbau der Schubkasten

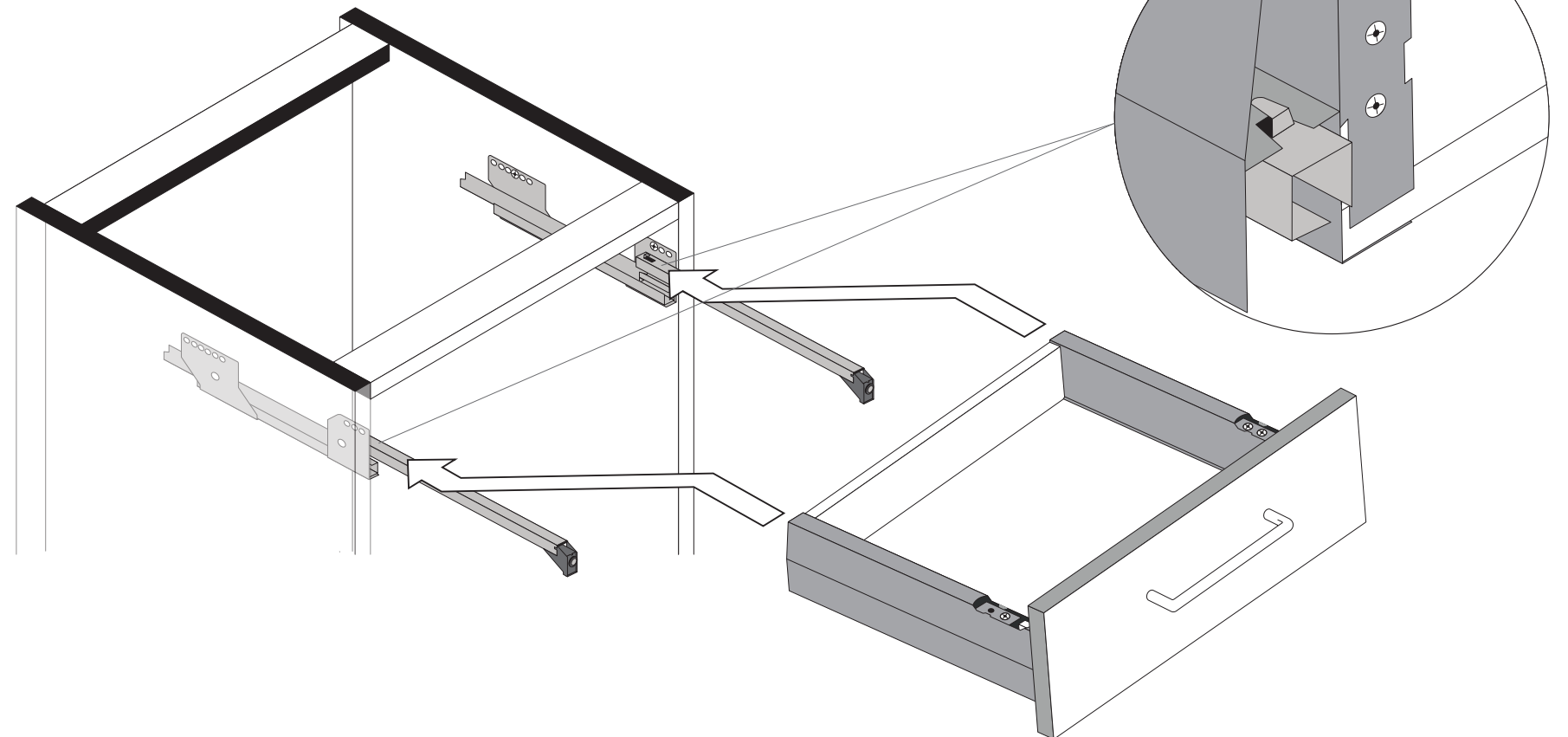
89944.330



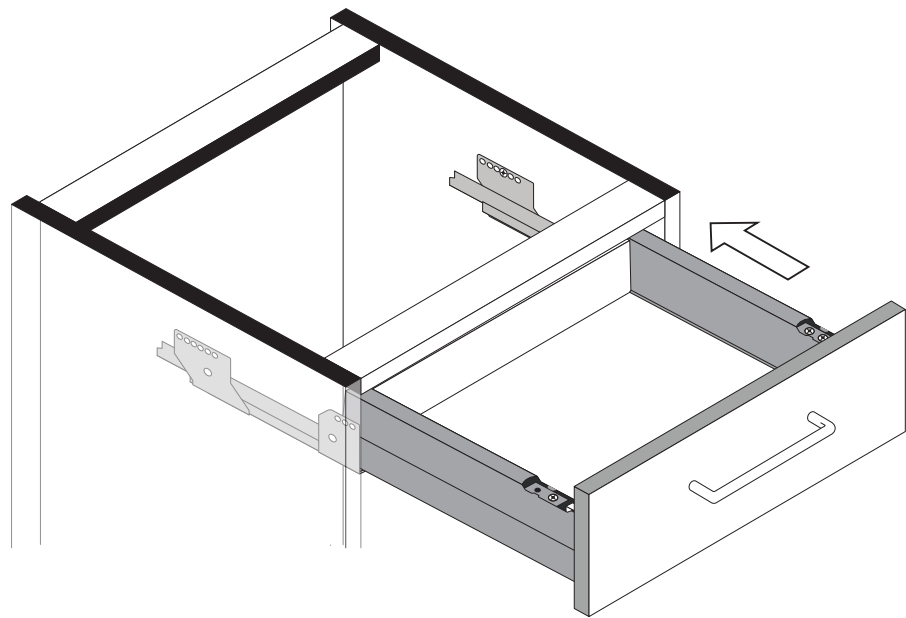
1



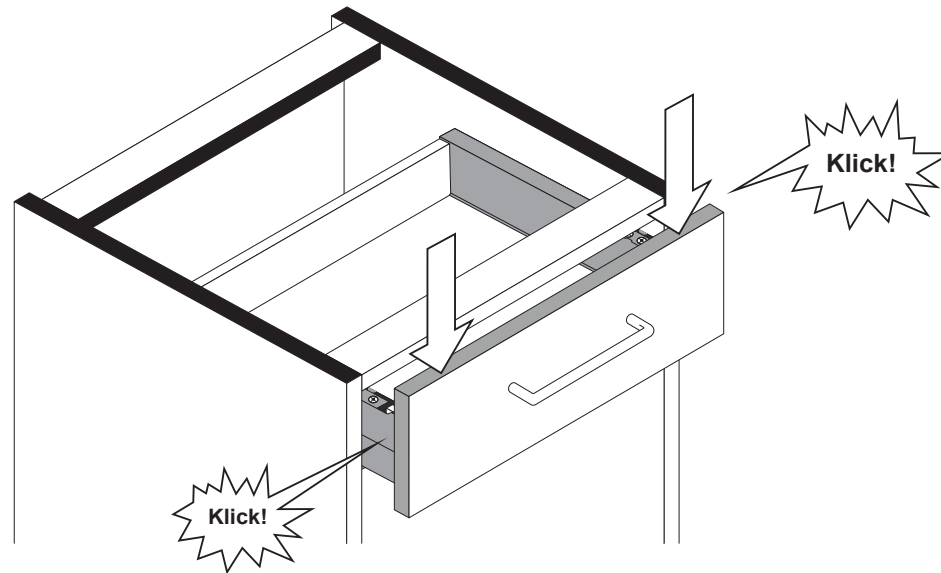
2



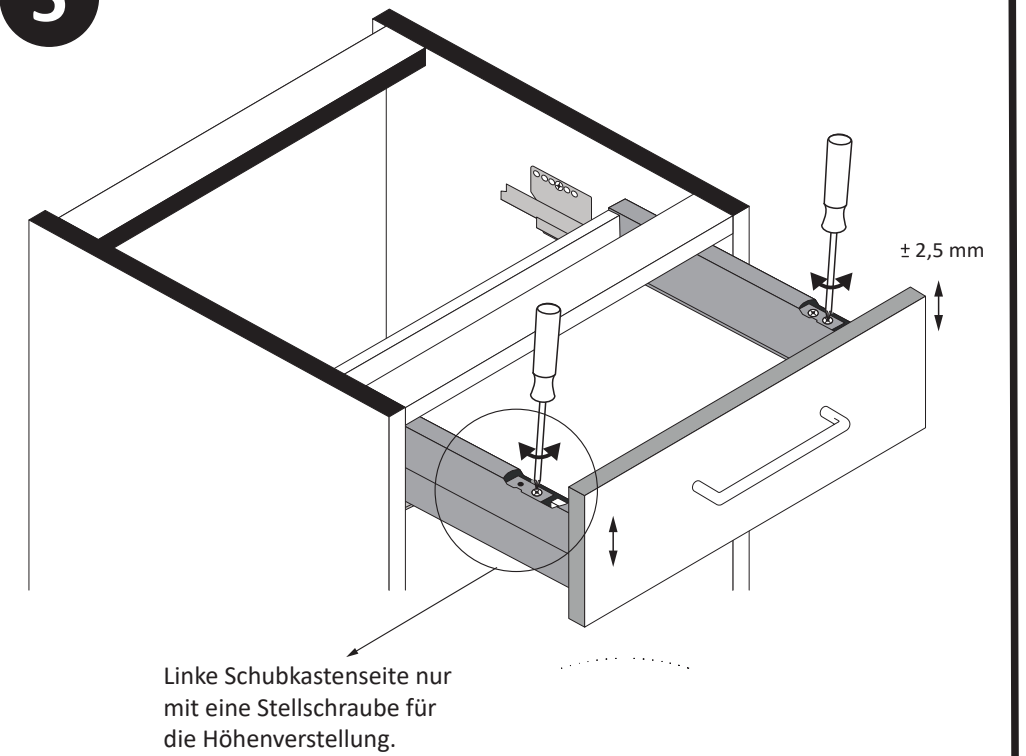
3



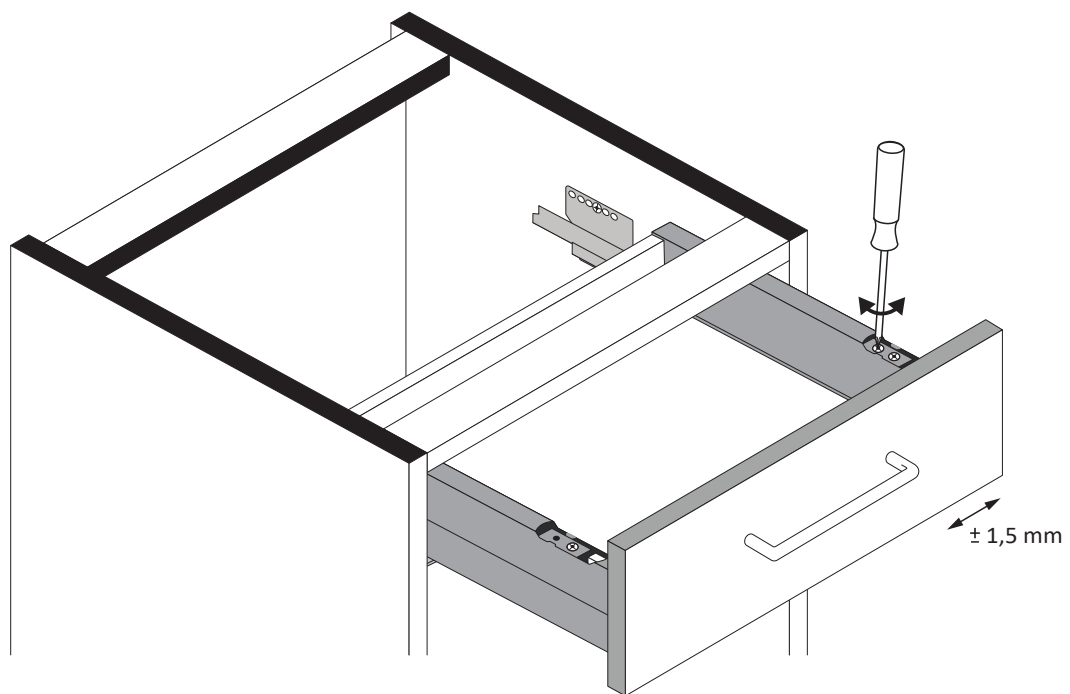
4



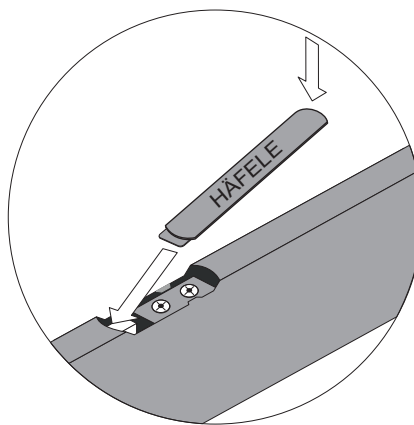
5



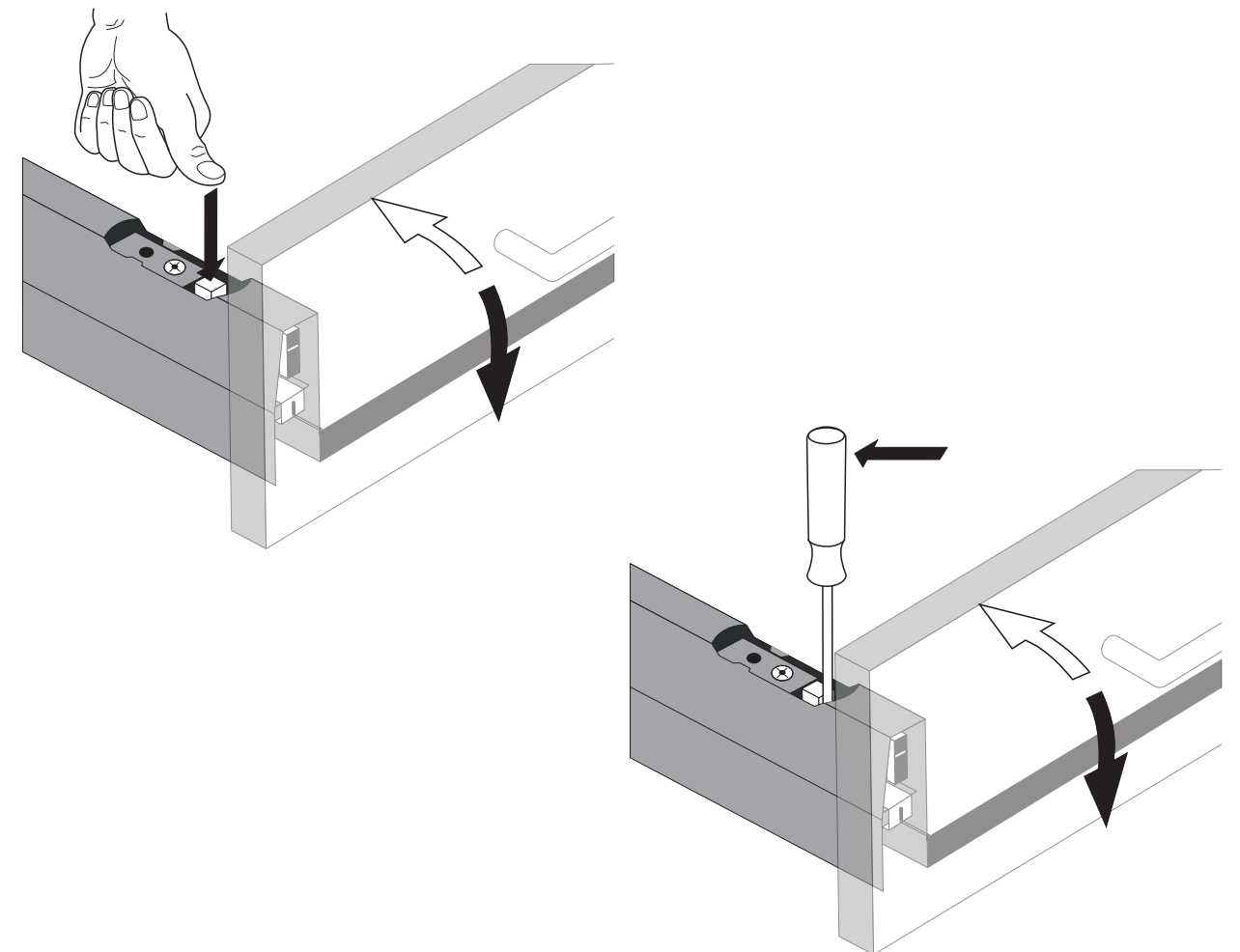
6



7

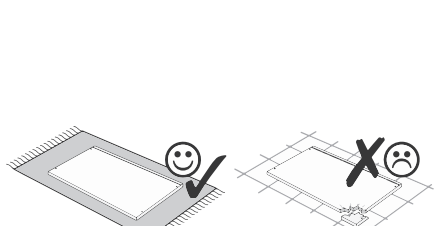
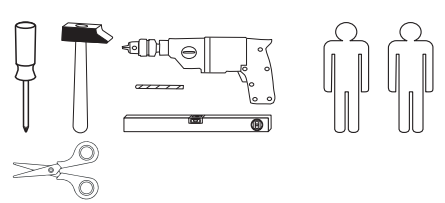
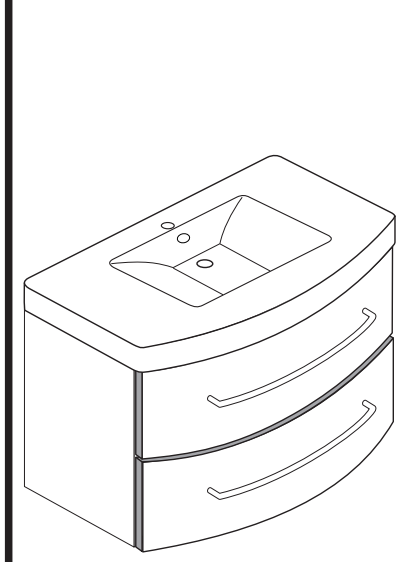


Blende abnehmen

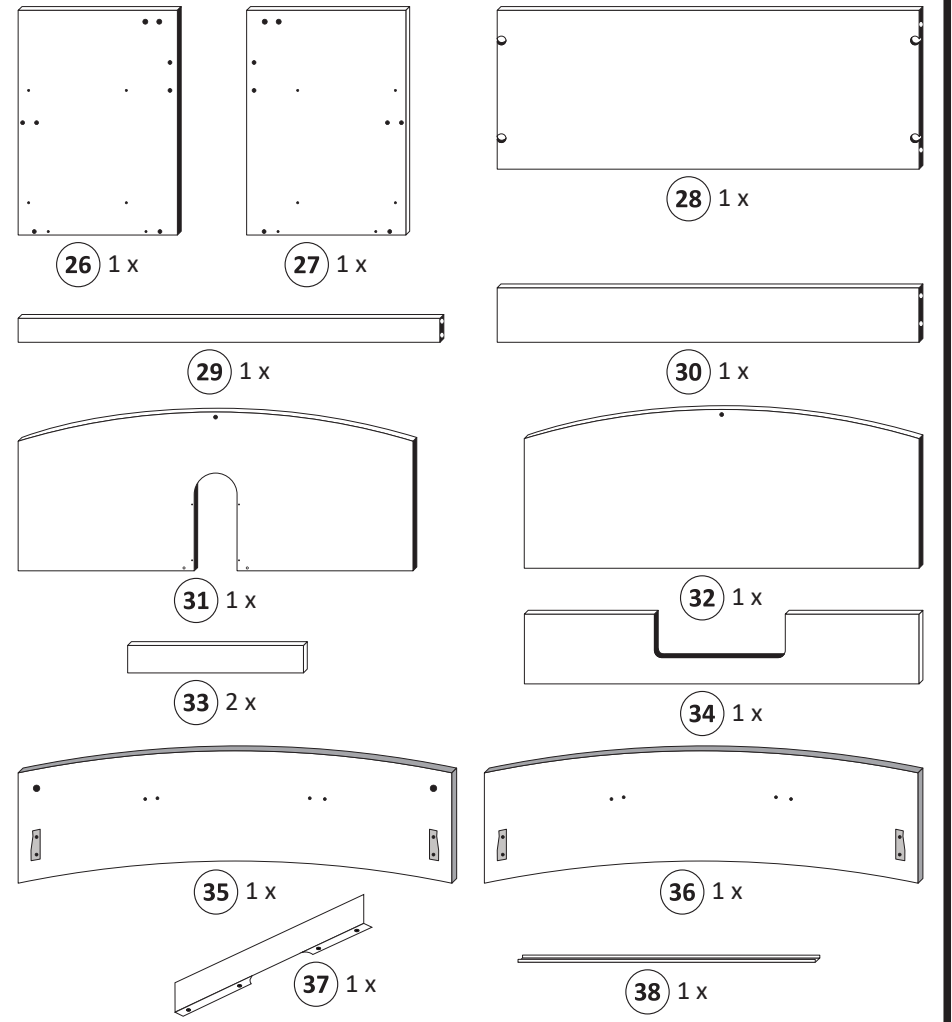
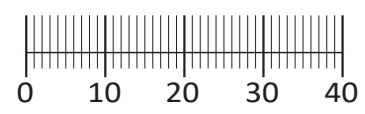




Artikel-Nr.	Aufbauanleitungs-Nr.	Fertigungsdatum
	88844.312	



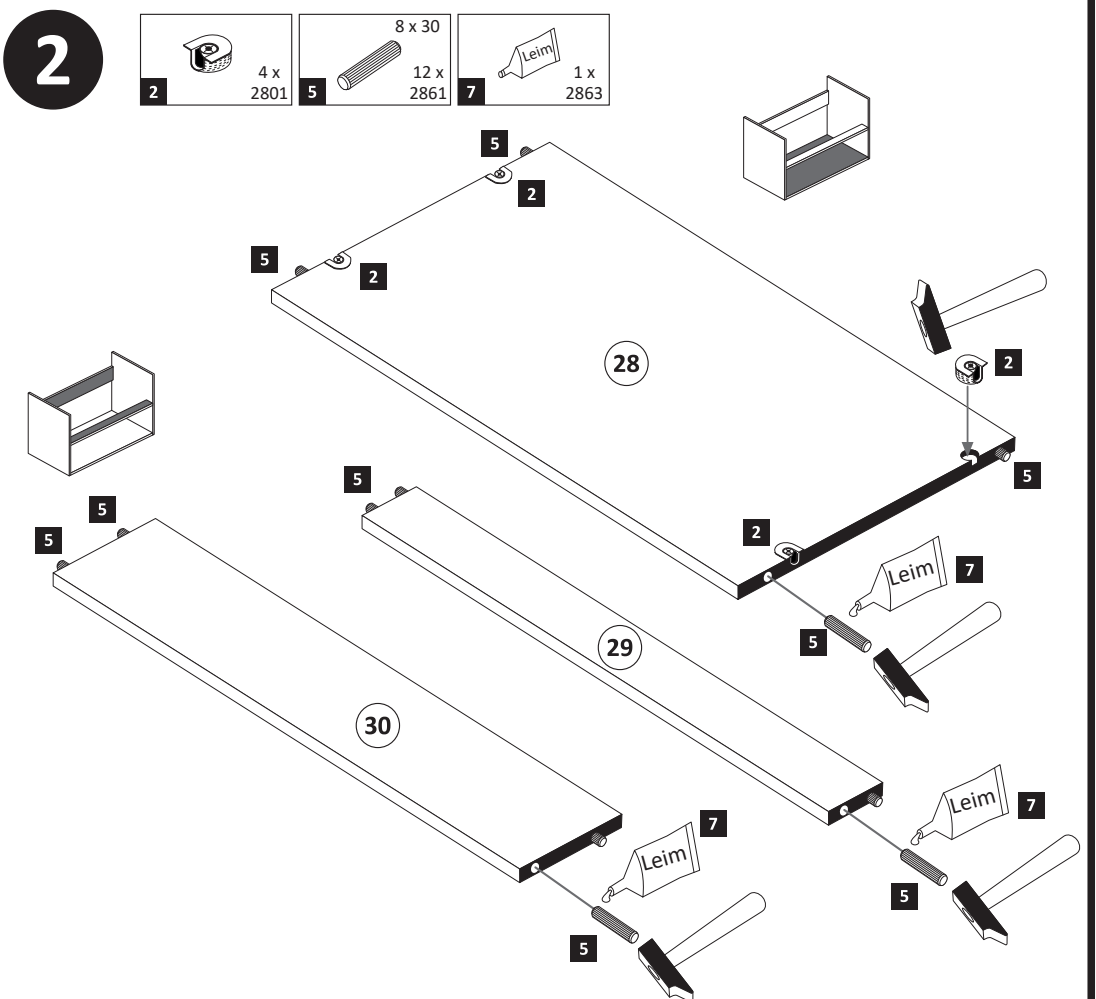
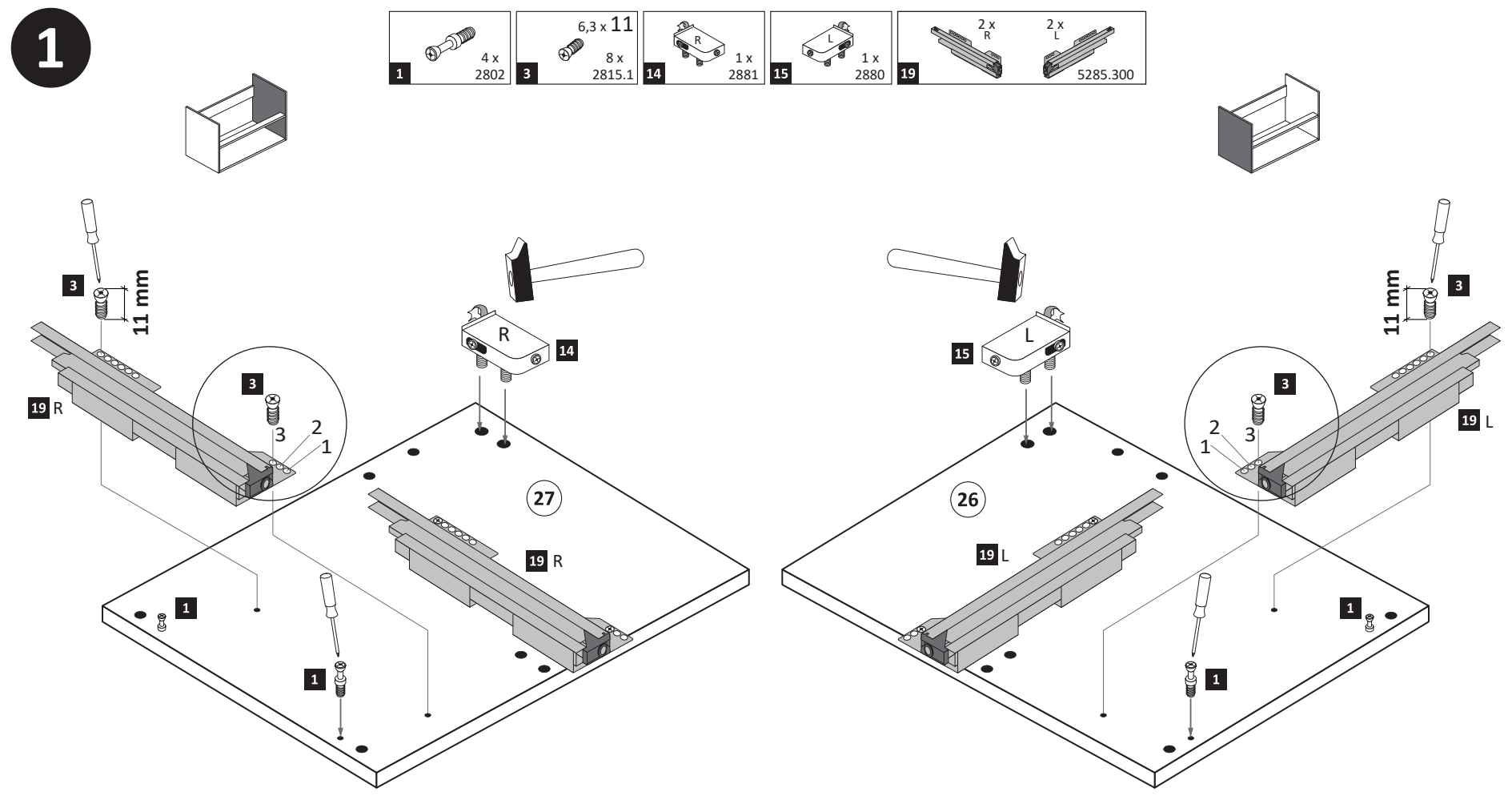
1 4 x 2802	2 4 x 2801	3 6,3 x 11 8 x 2815.1	4 3,5 x 15 32 x 2804	5 8 x 30 12 x 2861	6 2 x 2849
7 Leim 1 x 2863	8 2 x	9 4 x	10 4 x 1121	11 6,3 x 16 8 x 2816	12 5,8 x 55 2 x 2840
13 8 x 30 2 x 2842	14 R 1 x 2881	15 L 1 x 2880	16 4 x 30 4 x 2830	17 4 x 1122	18 Silikon 1 x 1970
19 2 x R 2 x L 5285.300	20 2 x R 2 x L 5284.300	21 2 x	22 2 x 5286.300		
23 5mm 4 x 2855	A 4 x				



Held Möbel GmbH
Vogelparadies 9
32457 Porta Westfalica
Mail:
info@held-moebel.de



Diese Aufbauanleitung muss bis zum Ende der Nutzungszeit ihres Produktes sorgfältig aufbewahrt werden! Im Rahmen des Produkthaftungsgesetzes müssen Sie die Herstellerkennzeichnung aufbewahren. Zusätzlich kann Ihnen die Aufbauanleitung bei Ersatzteilbestellungen helfen, Bauteile und Beschläge eindeutig zu identifizieren.



3

A 4x

Leim

7

26

27

28

29

30

20 min.

7

1 x 2863

D Leim
GB Glue
NL Lijm
PL Klej
TR Tutkal
F Colle
I Colla

6

4 3,5 x 15 12 x 2804 20 2 x R 2 x L 5284.300

1.

4

20 R

32

20 L

4

4

4

4

20 L

20 R

32

34

2.

34

32

20 L

20 R

3.

4

32

34

4

20 L

20 R

Wichtig!
Montieren Sie den Boden 32
an der Vorderkante bündig
mit der Zarge 20 !

4

4 3,5 x 15 4 x 2804 21 2 x

21

2.

38

4

21

34

1.

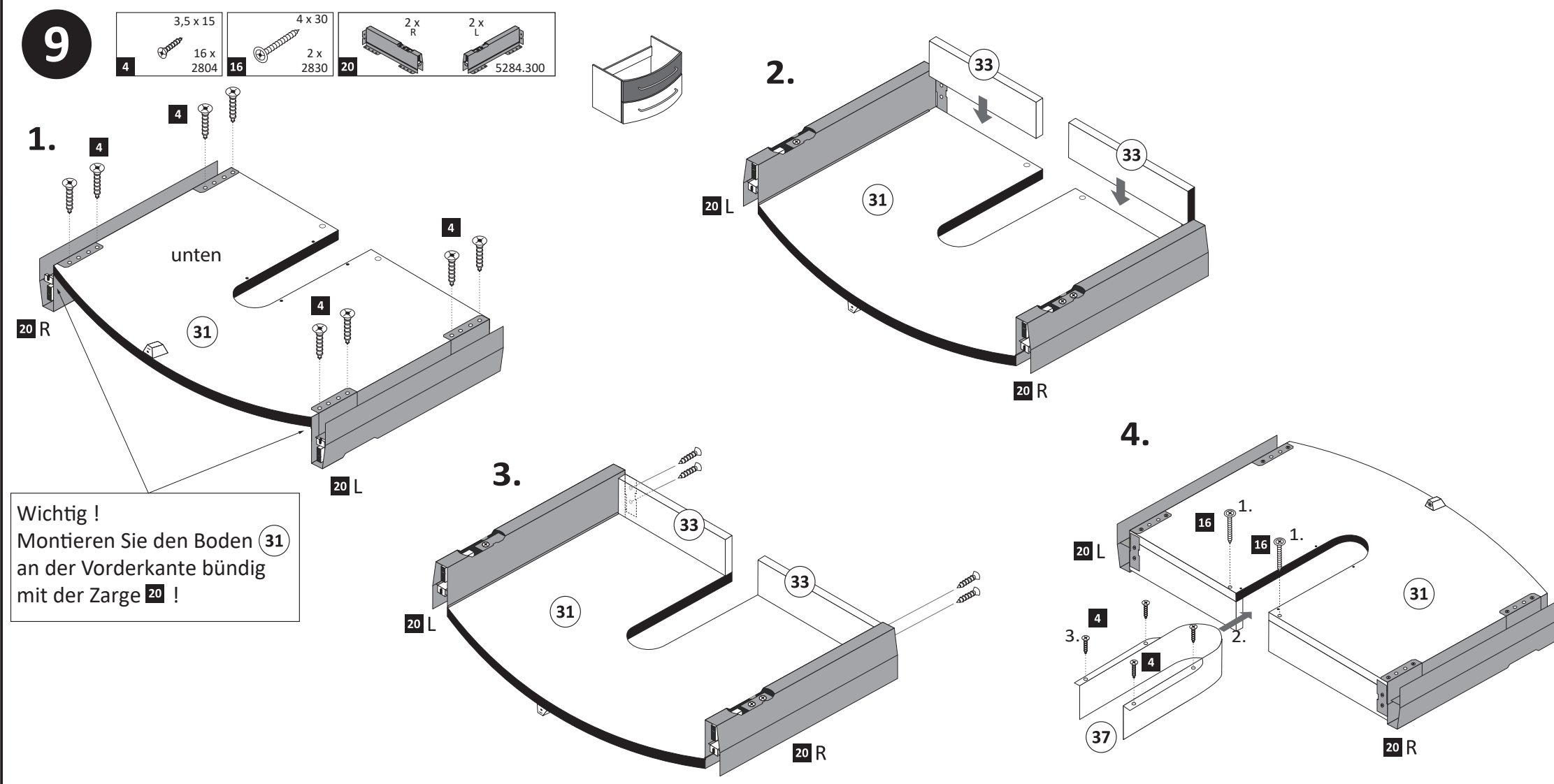
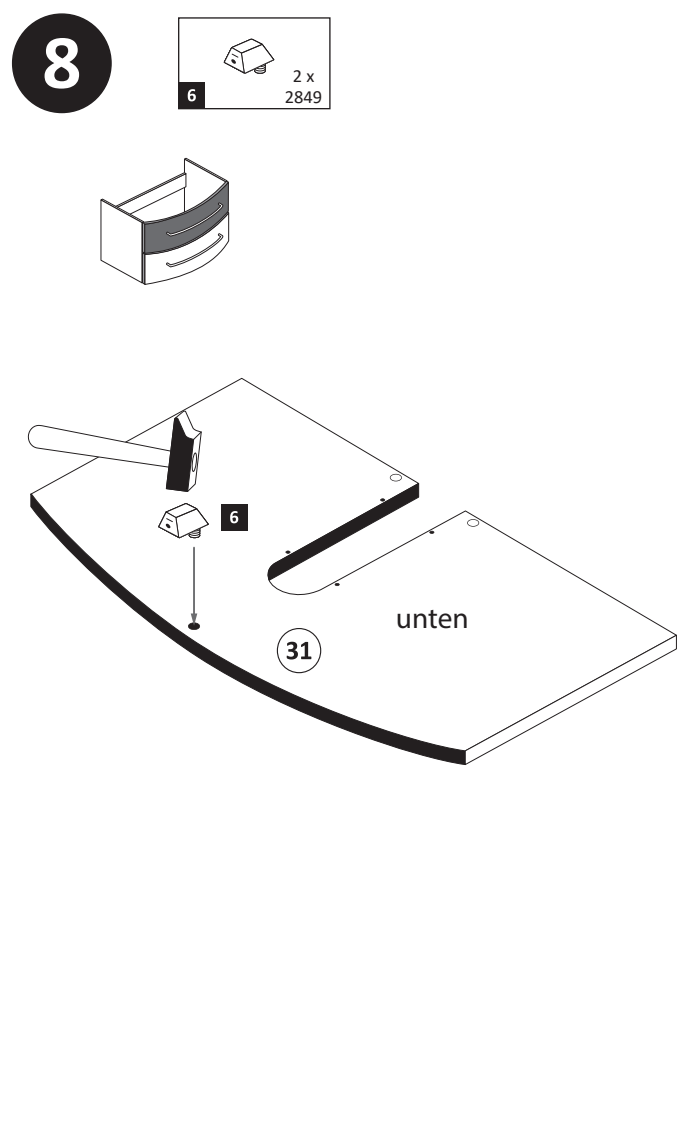
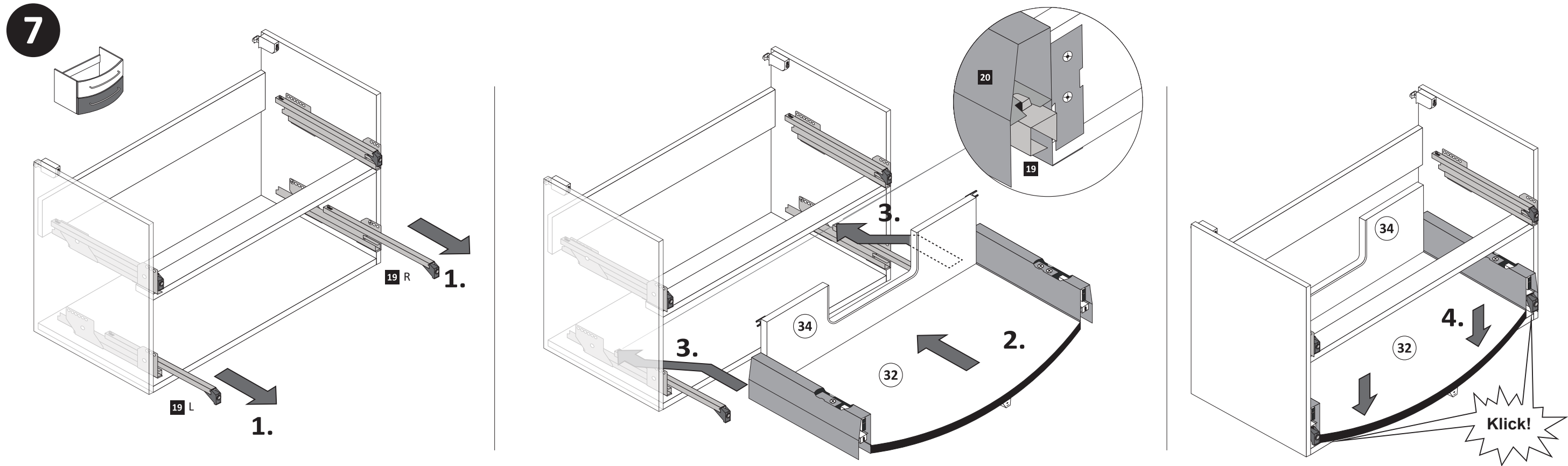
5

6 1 x 2849

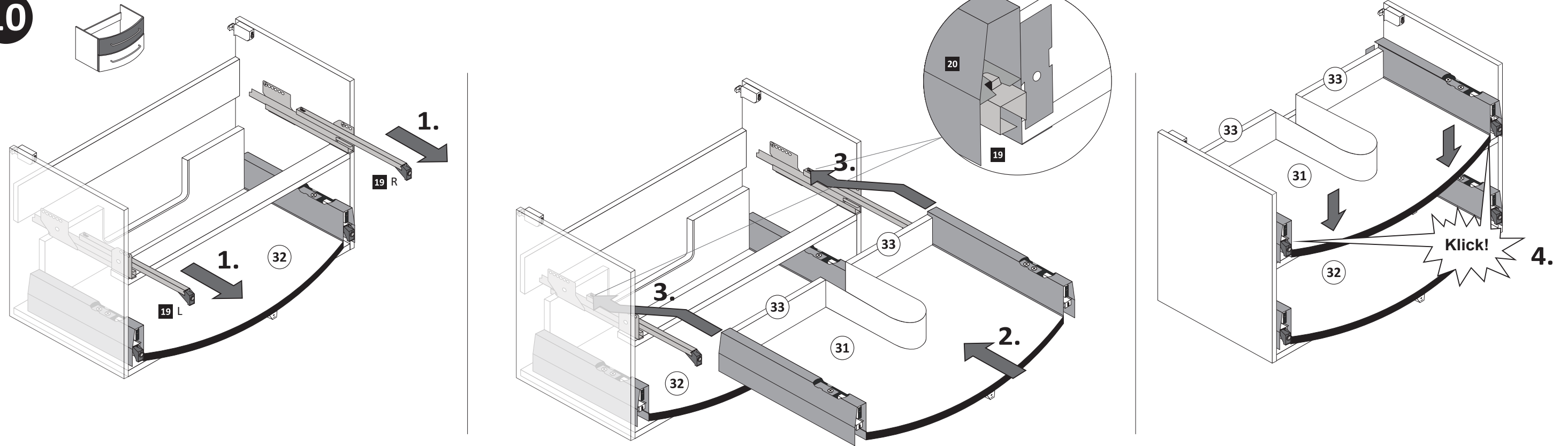
6

32

unten

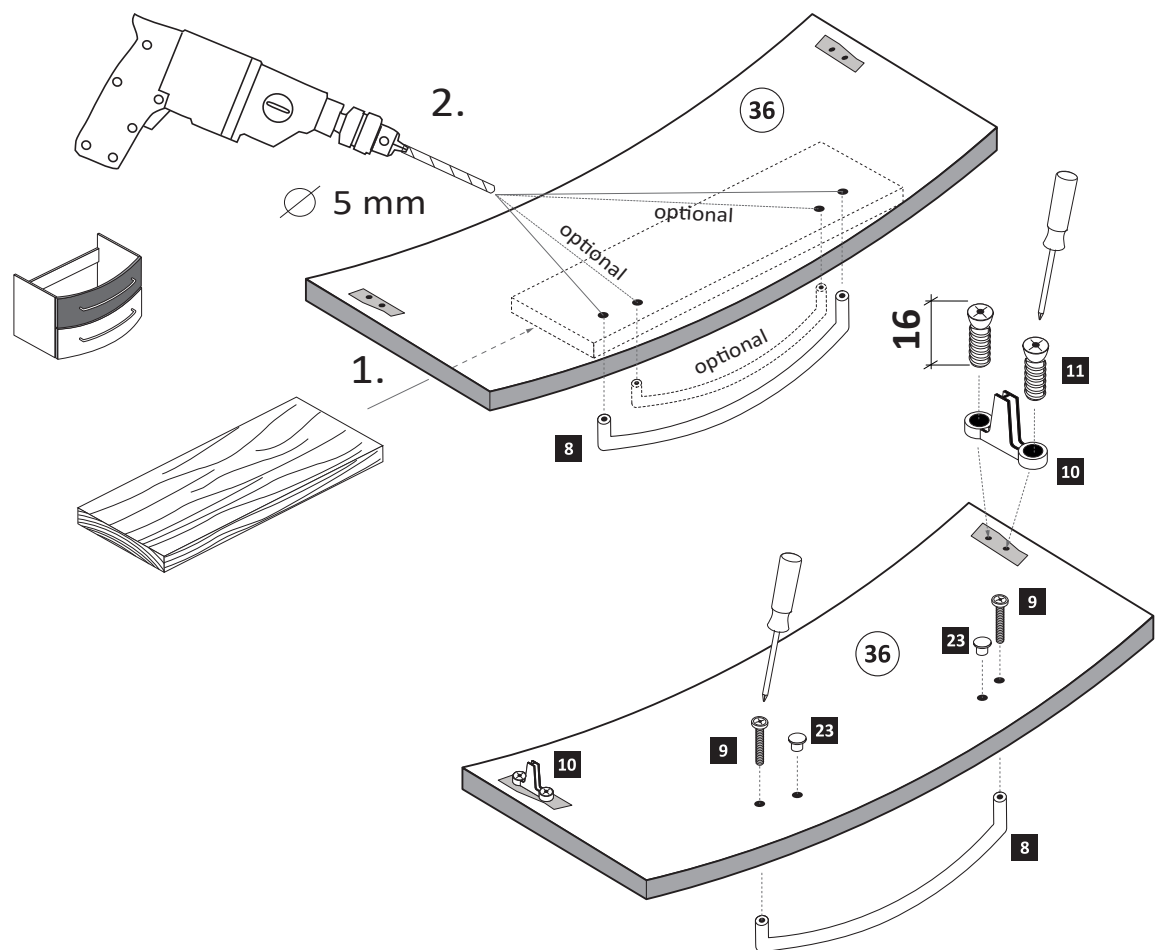


10



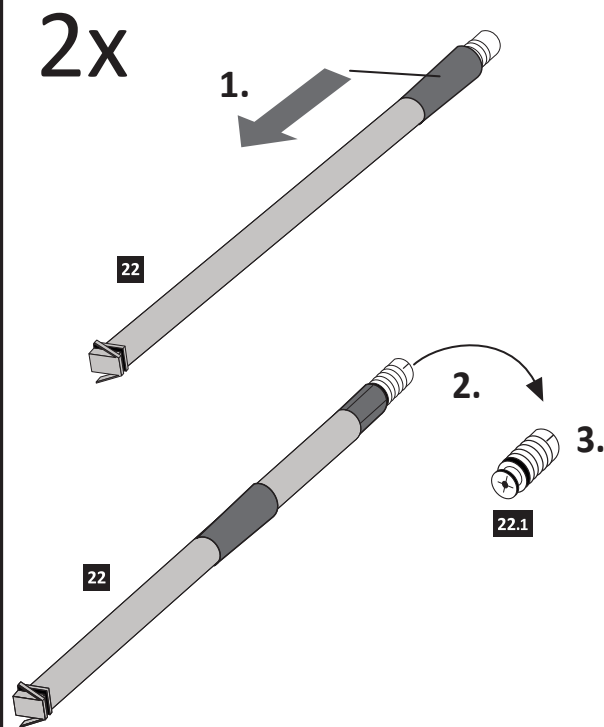
11

- 8 1x
- 9 2x
- 10 2x 1121
- 11 6,3 x 16 4x 2816
- optional 5mm 23 2x 2855



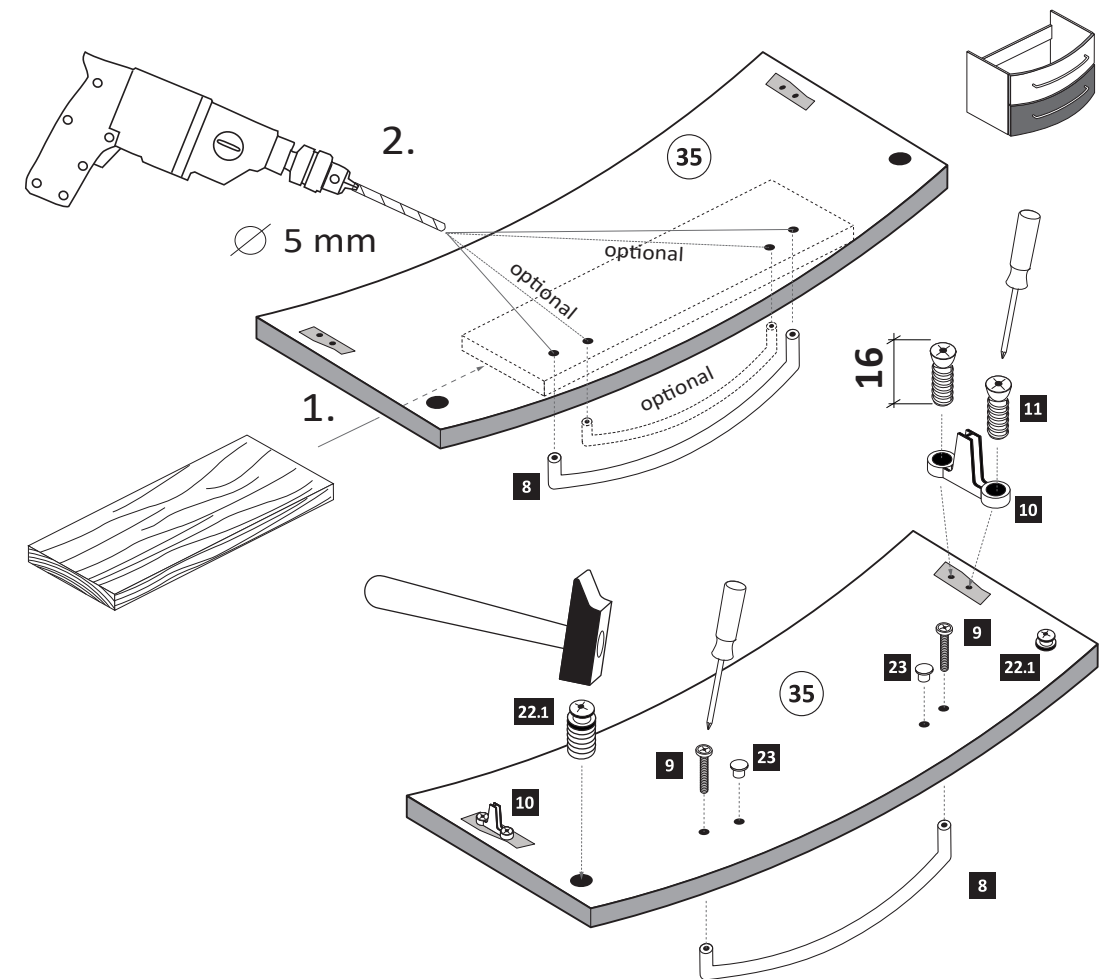
12

- 22 2x 5286.300

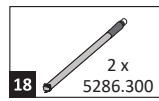


13

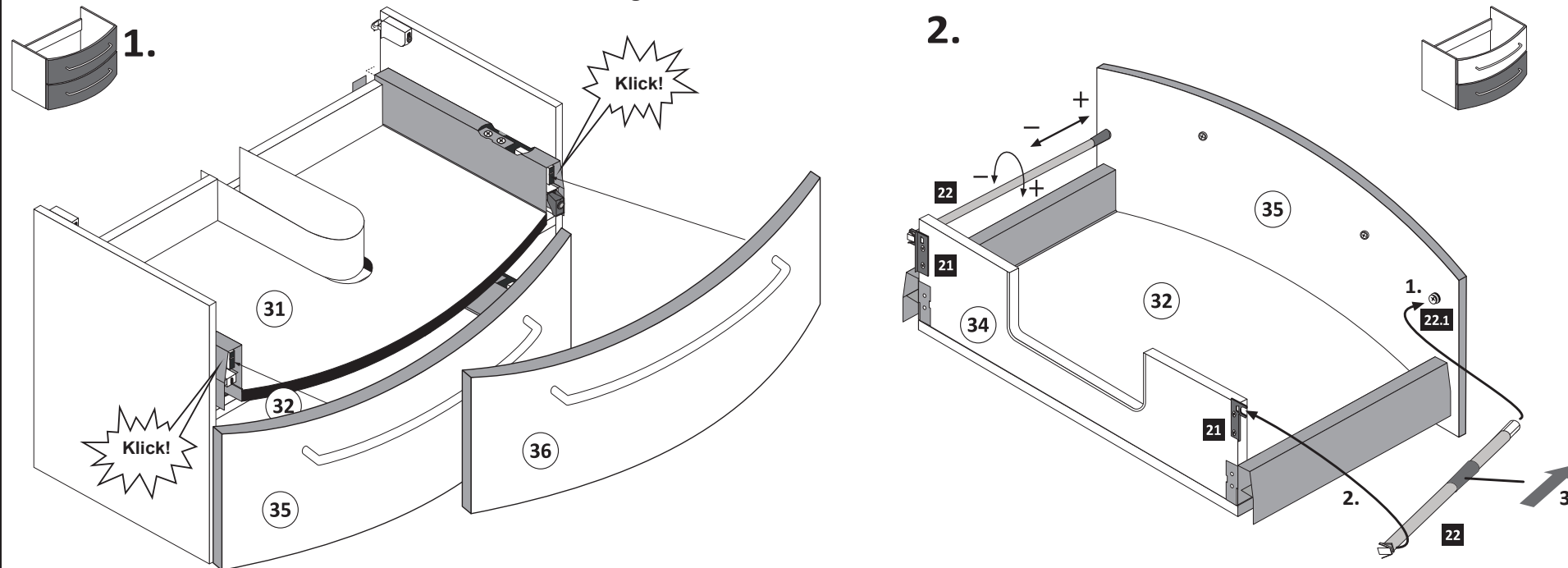
- 8 1x
- 9 2x
- 10 2x 1121
- 11 6,3 x 16 4x 2816
- optional 5mm 23 2x 2855



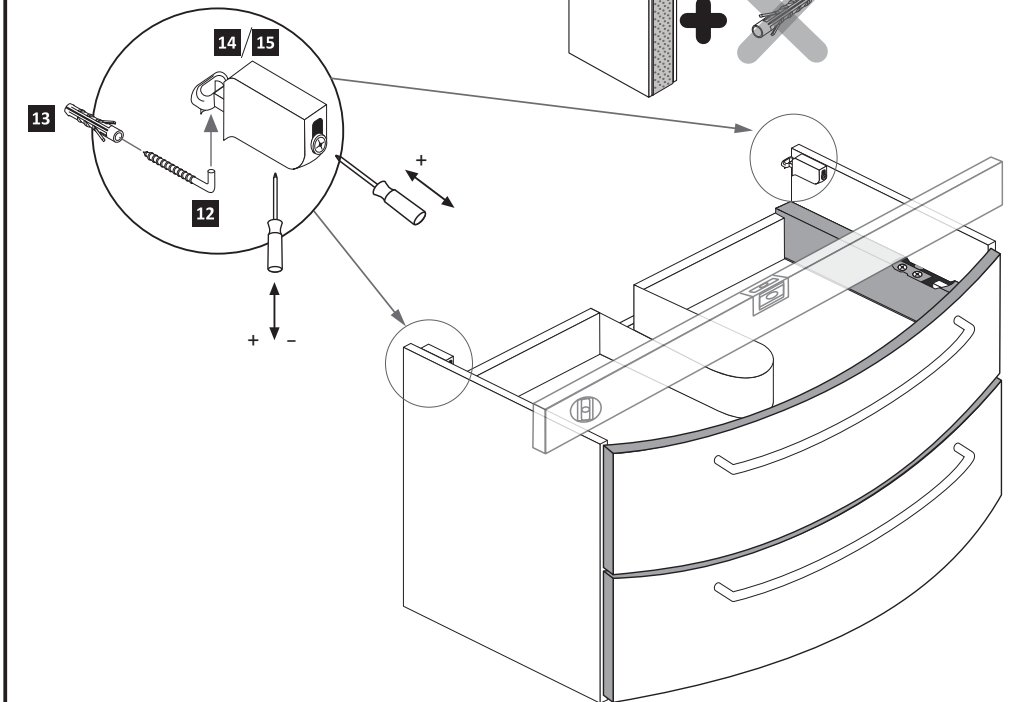
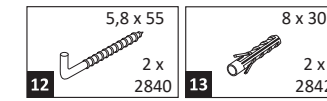
14



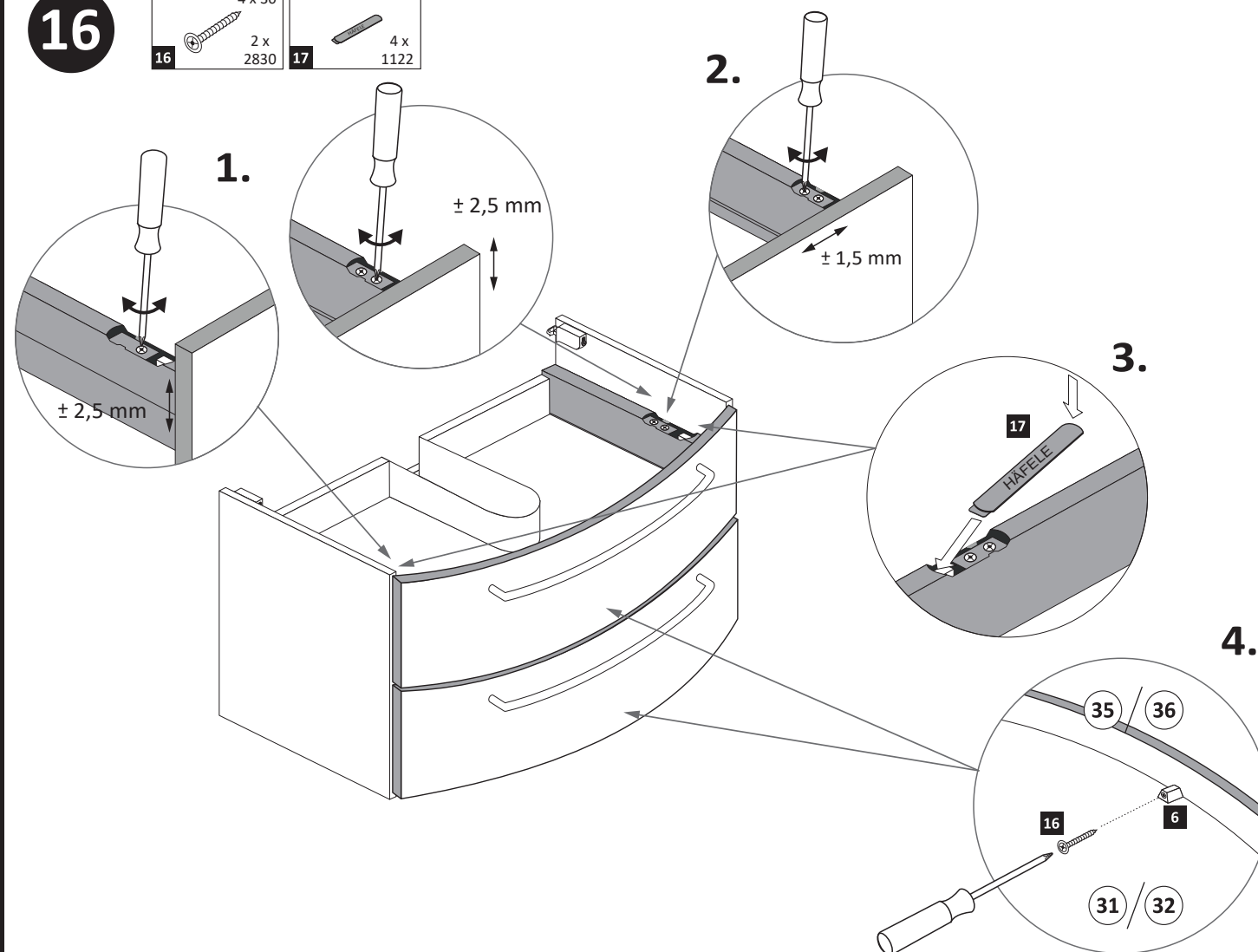
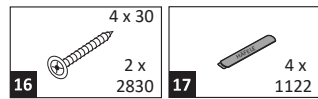
Führen Sie die Schubkastenblende (35/36) mit dem Beschlag 10 wie abgebildet in die Zargen 20 ein. Der Beschlag 10 rastet ein!



15



16

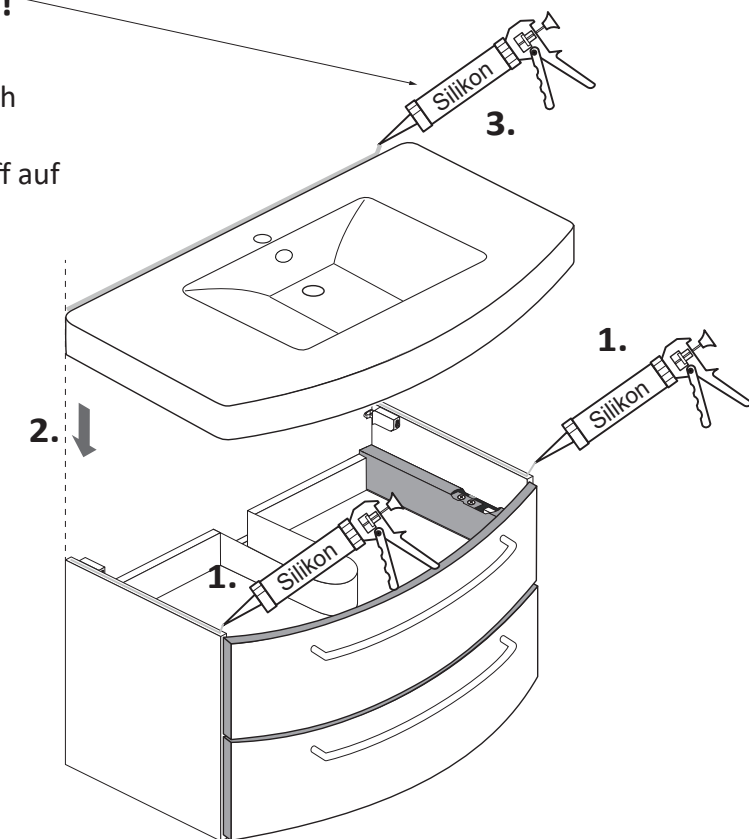


17



Silikon ist nicht ausreichend im Lieferumfang enthalten!

Für die Montage darf ausschließlich neutraler (lösungsmittelfreier/neutral vernetzter) Fugendichtstoff auf Silikonbasis verwendet werden.





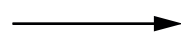
D

Wichtige Sicherheitshinweise

Die Installation Ihrer neuen Leuchte darf ausschließlich von autorisierten Fachpersonen durchgeführt werden.



www.till-hilft.de



Montagehilfen



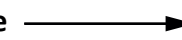
PL

Ważne wskazówki dotyczące bezpieczeństwa

Ta instalację nowej lampy mogą przeprowadzać wyłącznie autoryzowani instalatorzy



www.till-hilft.de



Montagehilfen



GB

Important safety instructions

The installation of your new luminaire may only be carried out by authorized specialists.



www.till-hilft.de



Montagehilfen



SK

Dôležité bezpečnostné upozornenia

Inštaláciu lampy smú vykonať výhradne autorizovaní



www.till-hilft.de



Montagehilfen



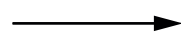
FR

signes de sécurité importantes

La L'installation votre nouveau luminaire doit uniquement être réalisée par des spécialistes autorisés



www.till-hilft.de



Montagehilfen



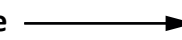
HU

Fontos biztonsági utmutatások

Az On Új lámpájának beszerelését kizárólag hivatalos szakember végezheti el



www.till-hilft.de



Montagehilfen



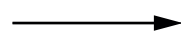
IT

Important disposizioni di sicurezza

L'installazione della il loro nuovo lampada può essere eseguita solo ed esclusivamente da personale tecnico autorizzato.



www.till-hilft.de



Montagehilfen



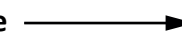
RO

Instrucțiuni de siguranță importante

Instalarea noii dumneavoastră lămpi este permisă exclusiv specialișilor autorizați



www.till-hilft.de



Montagehilfen



NL

Belangrijke veiligheidsaanwijzingen

De installatie van de nieuwe lamp moet worden uitgevoerd door vakbekwame personen worden uitgevoerd.



www.till-hilft.de



Montagehilfen



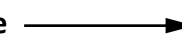
TR

Önemli güvenlik uyarıları

Yeni lamba montajı yetkin kişiler tarafından yapılmalıdır



www.till-hilft.de



Montagehilfen



CZ

Důležité bezpečnostní pokyny

Instalaci nových svídel smí provádět pouze kvalifikovaný elektrikář



www.till-hilft.de



Montagehilfen



RU

важная информация по технике безопасности

Установка вашей новой лампы должна выполняться квалифицированным персоналом



www.till-hilft.de



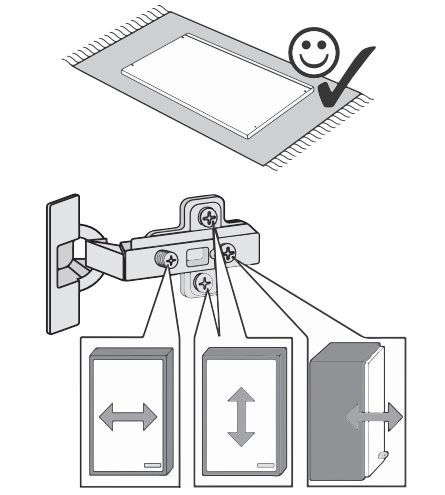
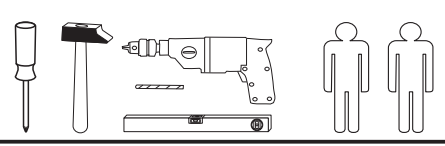
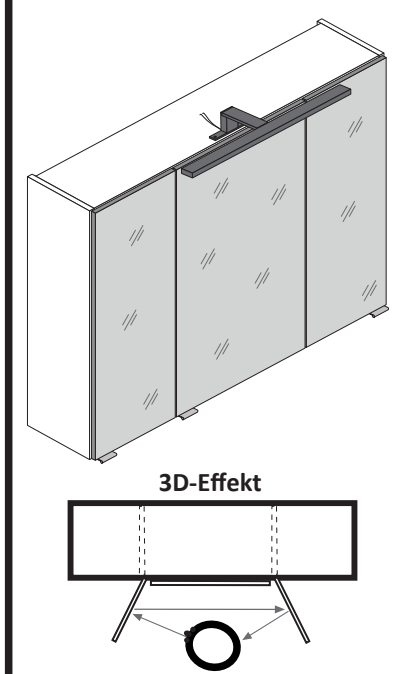
Montagehilfen



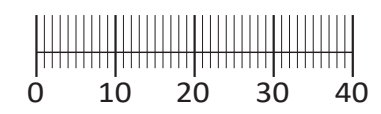
89904.330



Artikel-Nr.	Aufbauanleitungs-Nr.	Fertigungsdatum
	88084.533	

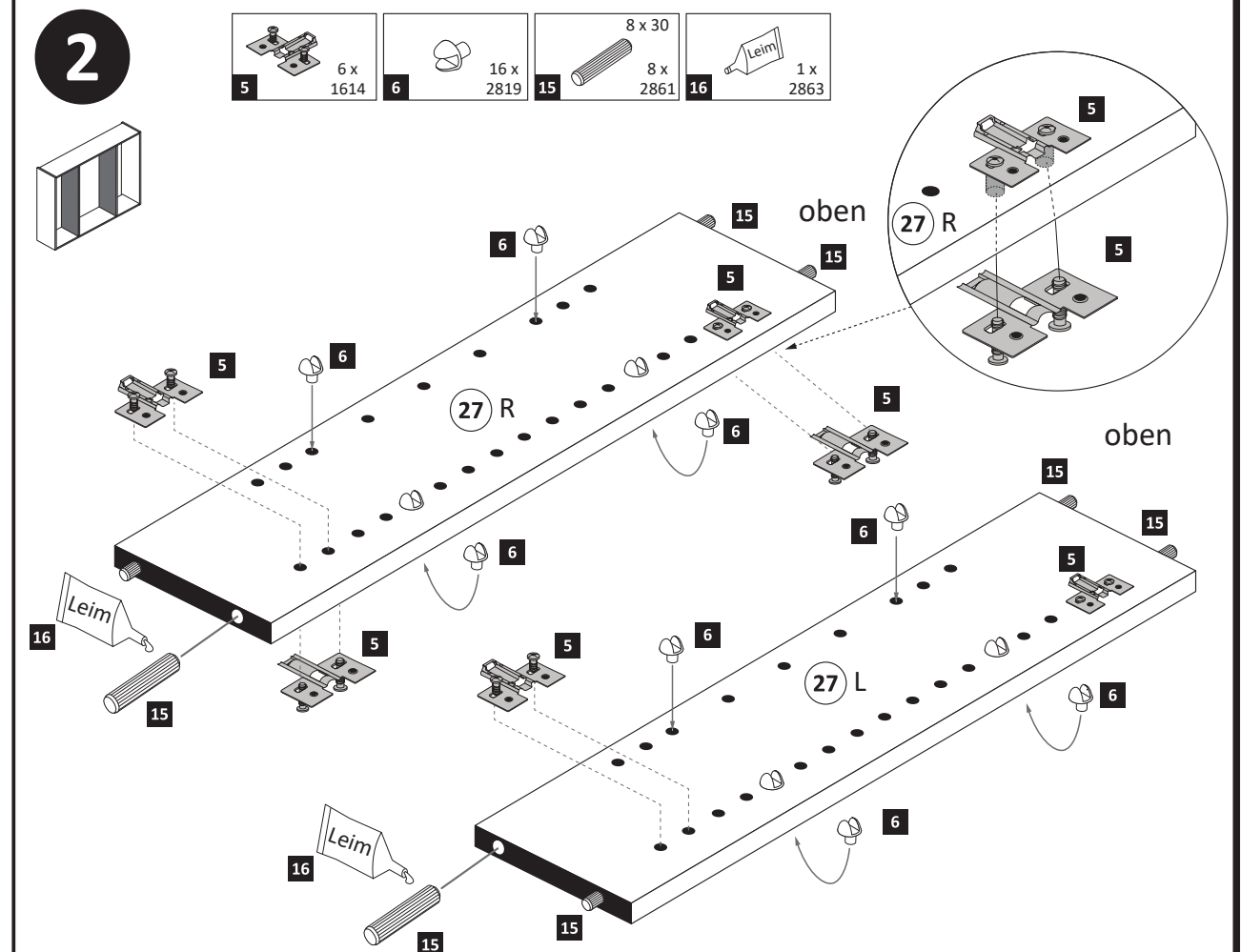
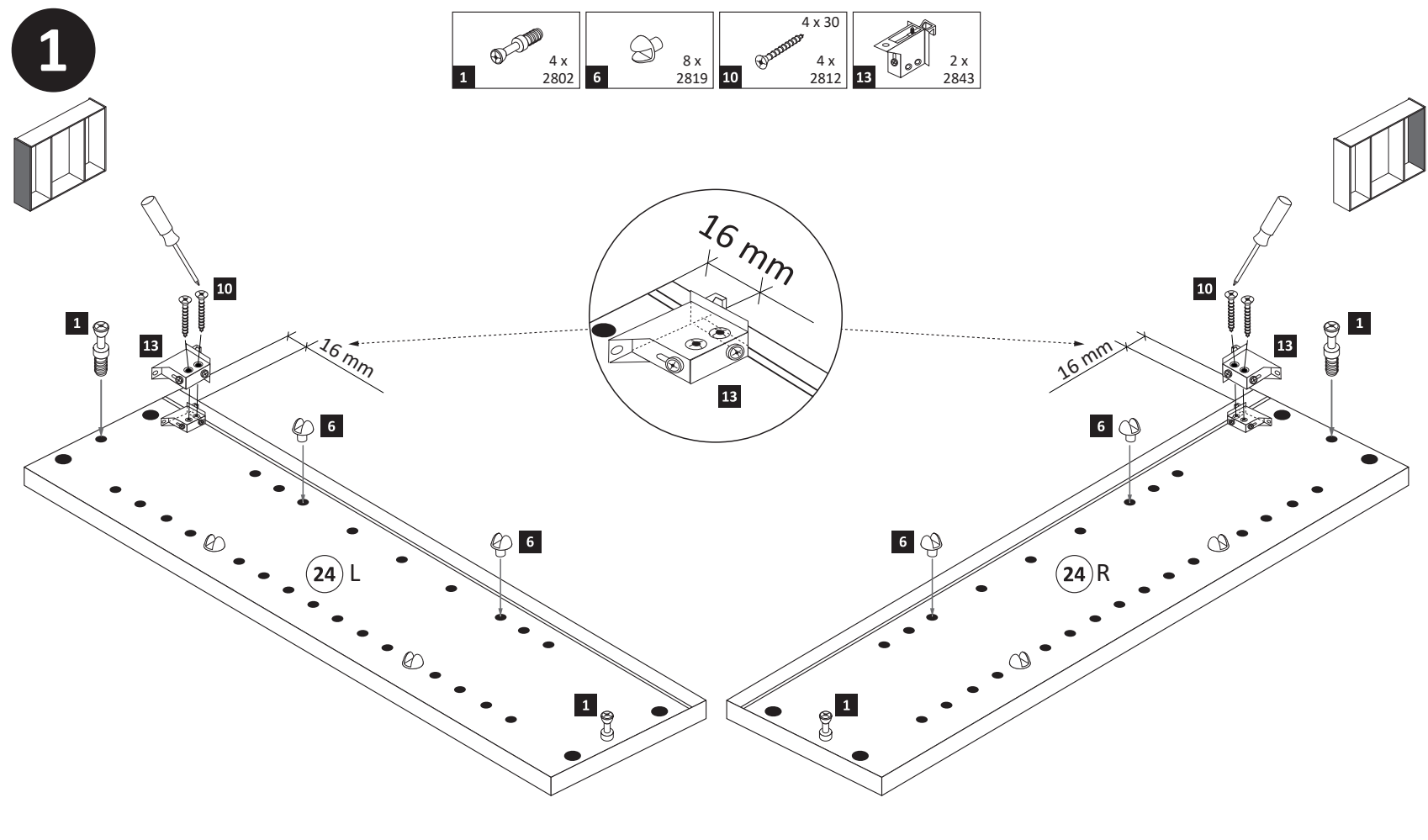
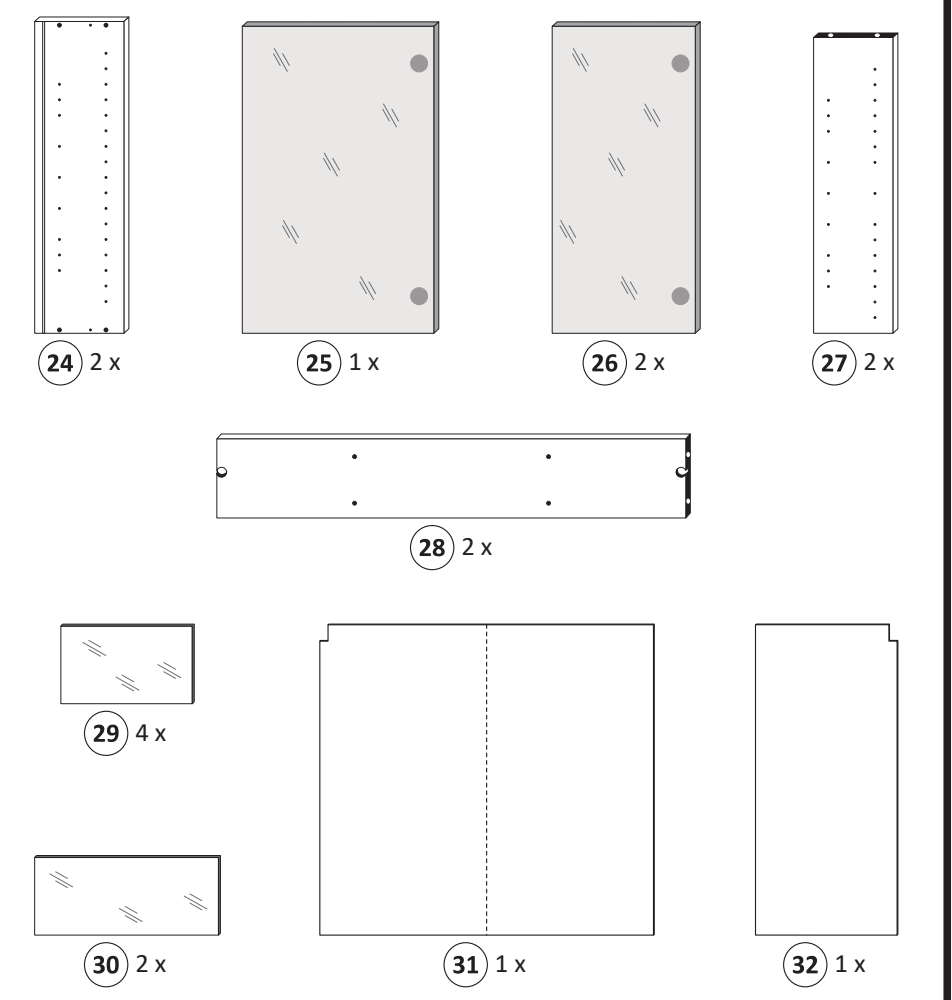


1 4 x 2802	2 4 x 2801	gedämpft 3 3 x 1506	ungedämpft 4 3 x 1507	5 6 x 1614
6 24 x 2819	8 3 x	3 x 15 9 6 x 2803	4 x 30 10 4 x 2812	5,8 x 55 11 2 x 2840
8 x 30 12 2 x 2842	13 2 x 2843	14 6 x 2865	8 x 30 15 16 x 2861	Leim 16 1 x 2863
3,5 x 15 17 26 x 2804	3,5 x 17 18 20 x 2832	19 6 x 2552	20 1 x 2 x	
21 1 x 2 x	A 4 x			



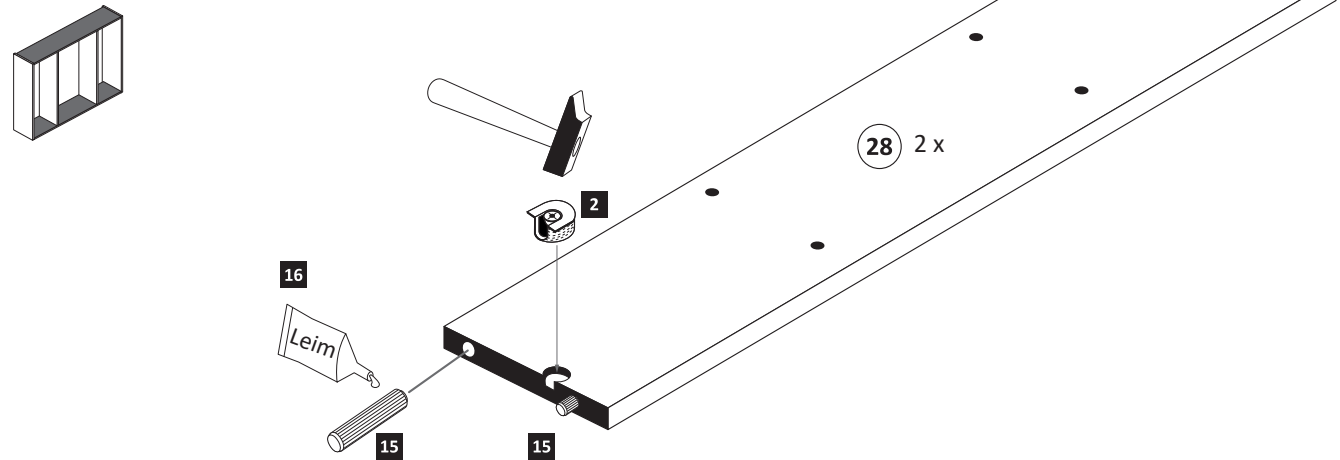
Held Möbel GmbH
Vogelparadies 9
32457 Porta Westfalica
Mail:
info@held-moebel.de

Diese Aufbauanleitung muss bis zum Ende der Nutzungszeit ihres Produktes sorgfältig aufbewahrt werden! Im Rahmen des Produkthaftungsgesetzes müssen Sie die Herstellerkennzeichnung aufbewahren. Zusätzlich kann Ihnen die Aufbauanleitung bei Ersatzteilbestellungen helfen, Bauteile und Beschläge eindeutig zu identifizieren.



3

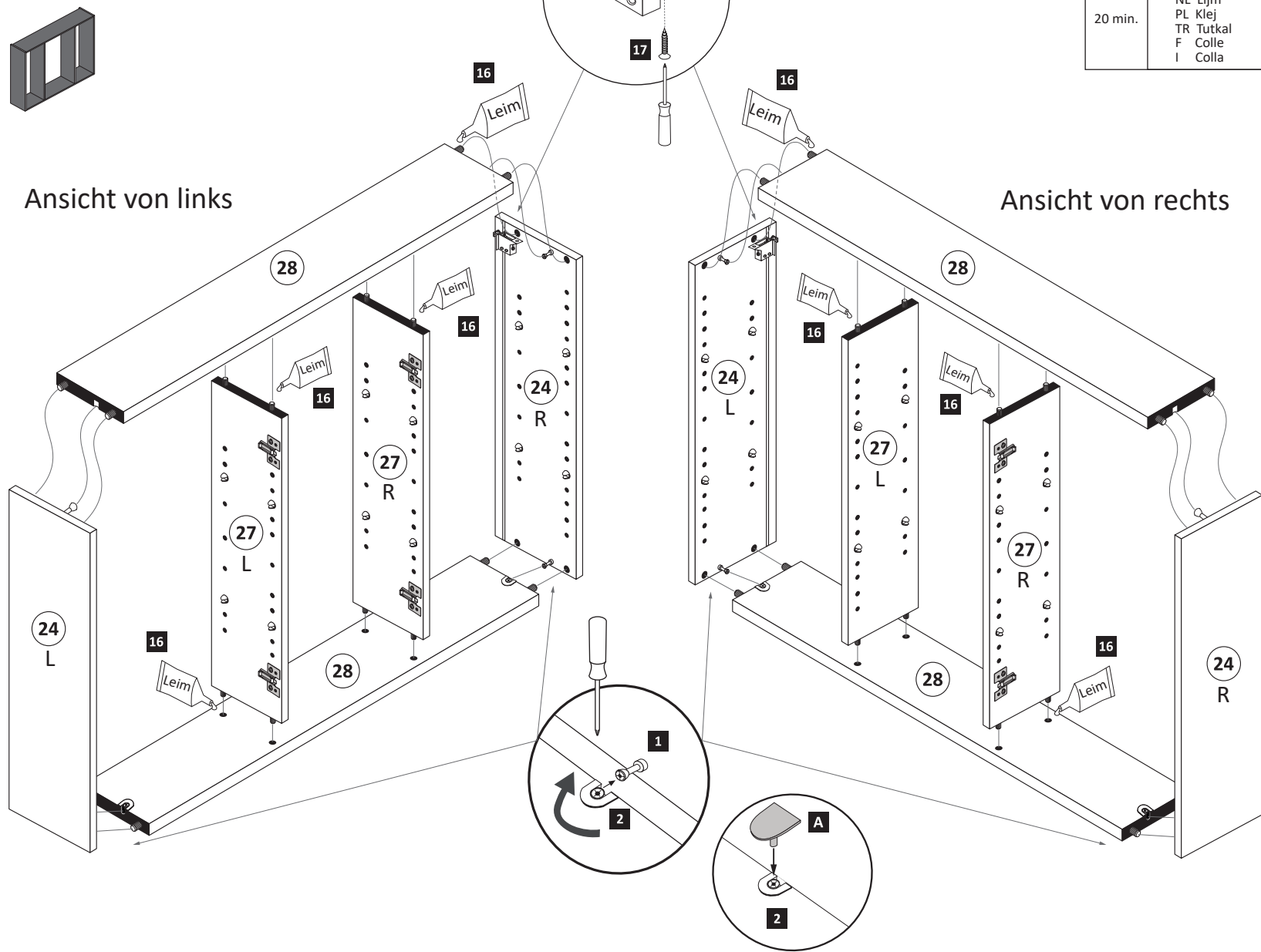
- 2 4 x 2801
- 15 8 x 30 8 x 2861
- 16 1 x 2863



4

- 17 3,5 x 15 2 x 2804
- A 4 x

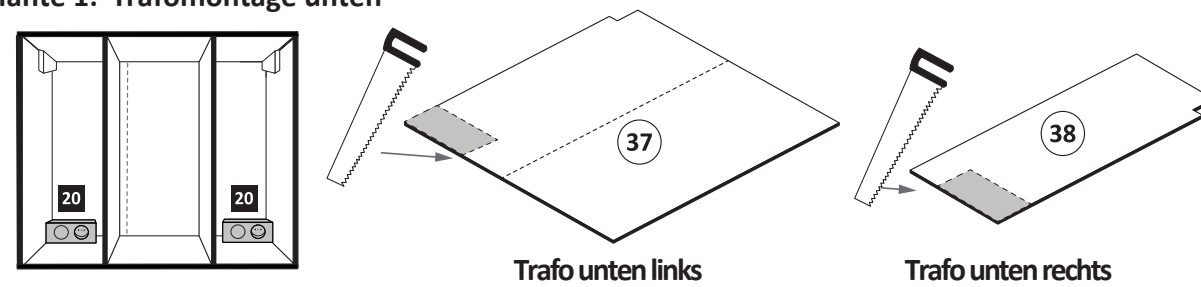
- 16 1 x 2863
 - D Leim
 - GB Glue
 - NL Lijm
 - PL Klej
 - TR Tutkal
 - F Colle
 - I Colla
- 20 min.



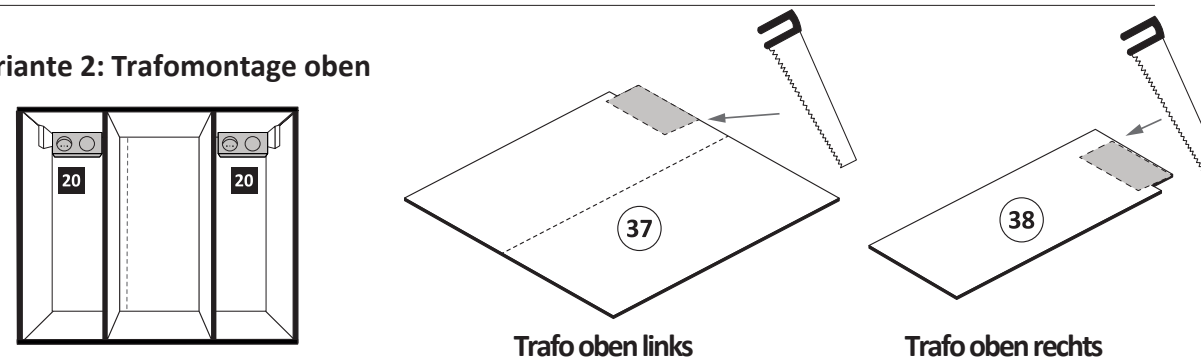
5

Bitte nur eine Variante auswählen und den entsprechenden Ausschnitt in einer Größe von maximal Trafobreite wie Trafohöhe - 10 mm aussägen. Trafomontage wird im Schritt 7 durchgeführt.

Variante 1: Trafomontage unten



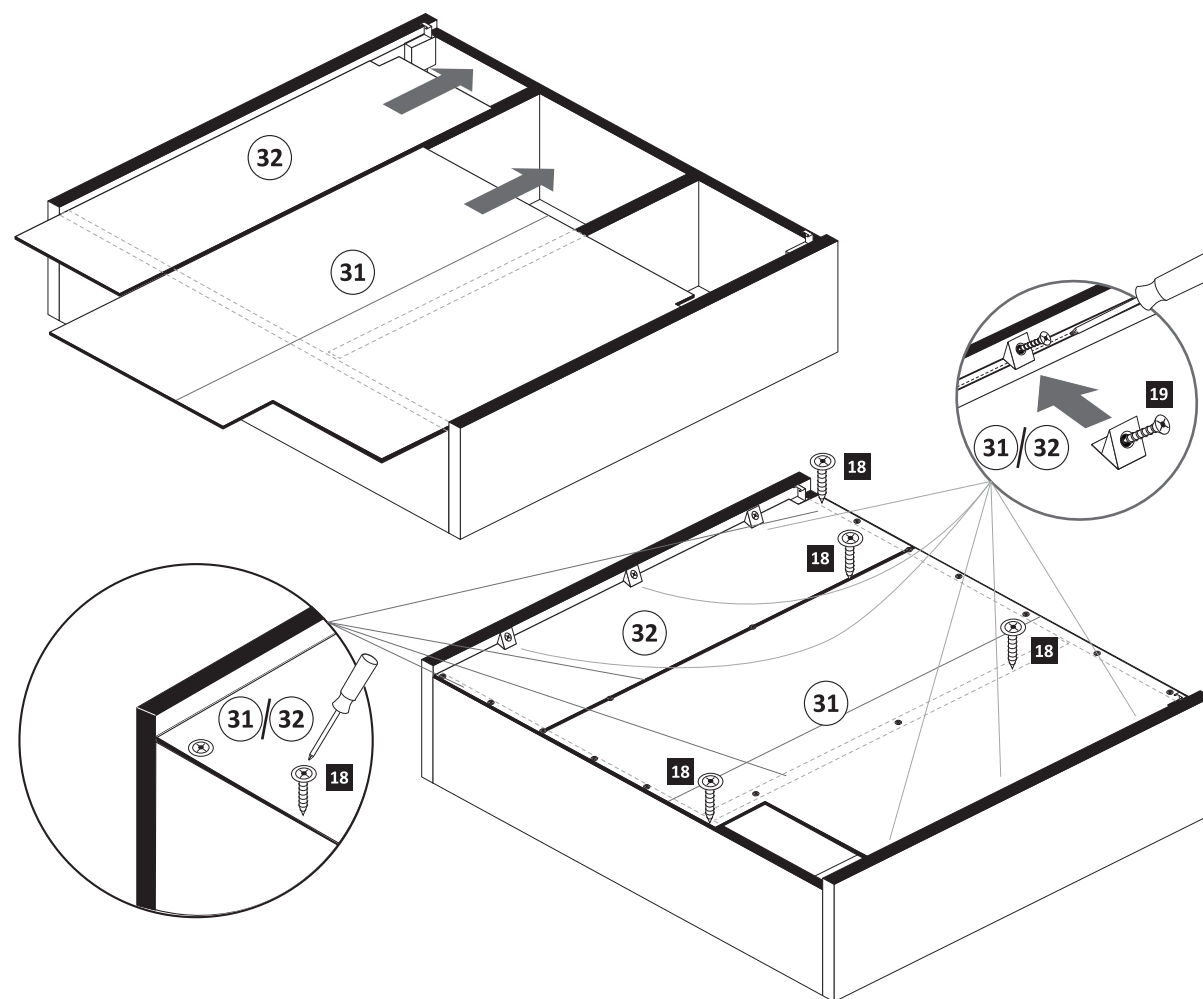
Variante 2: Trafomontage oben



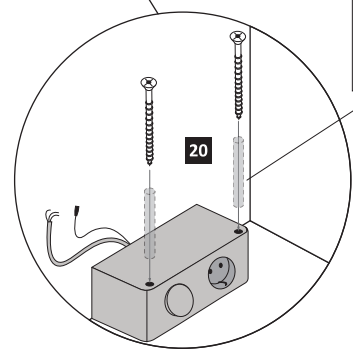
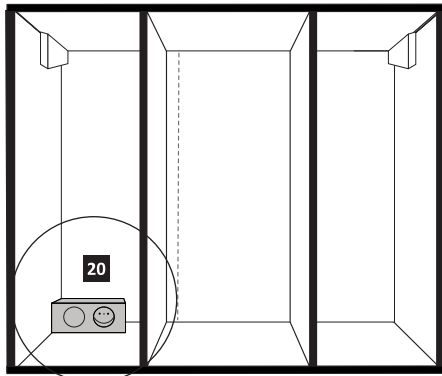
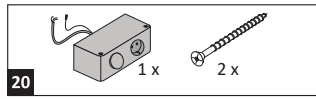
6

- 18 3,5 x 17 20 x 2832
- 19 6 x 2552

ACHTUNG !
Folgende Montageschritte mit dem Beispiel „Trafomontage Variante unten links“ !

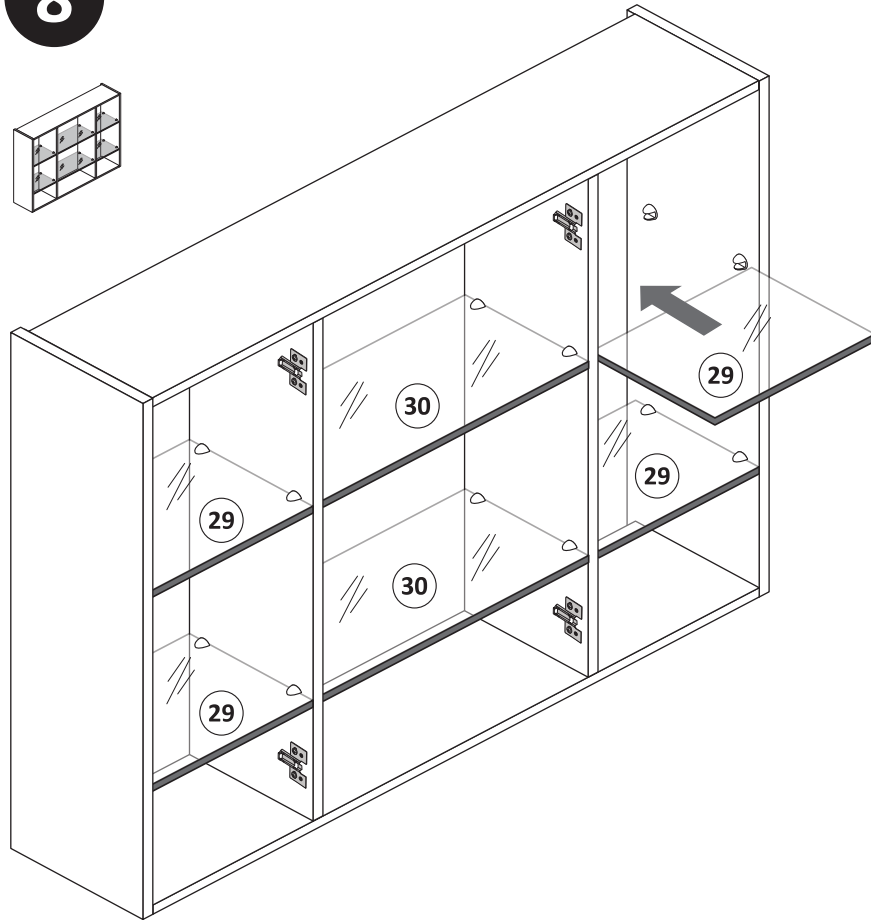
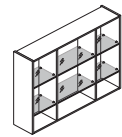


7

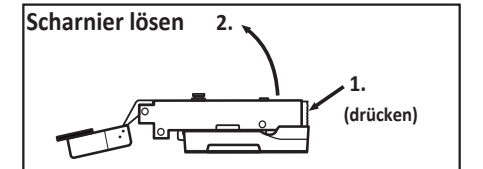
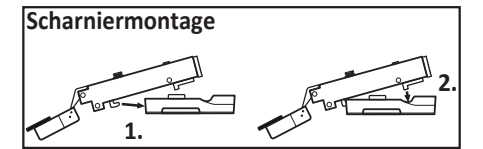
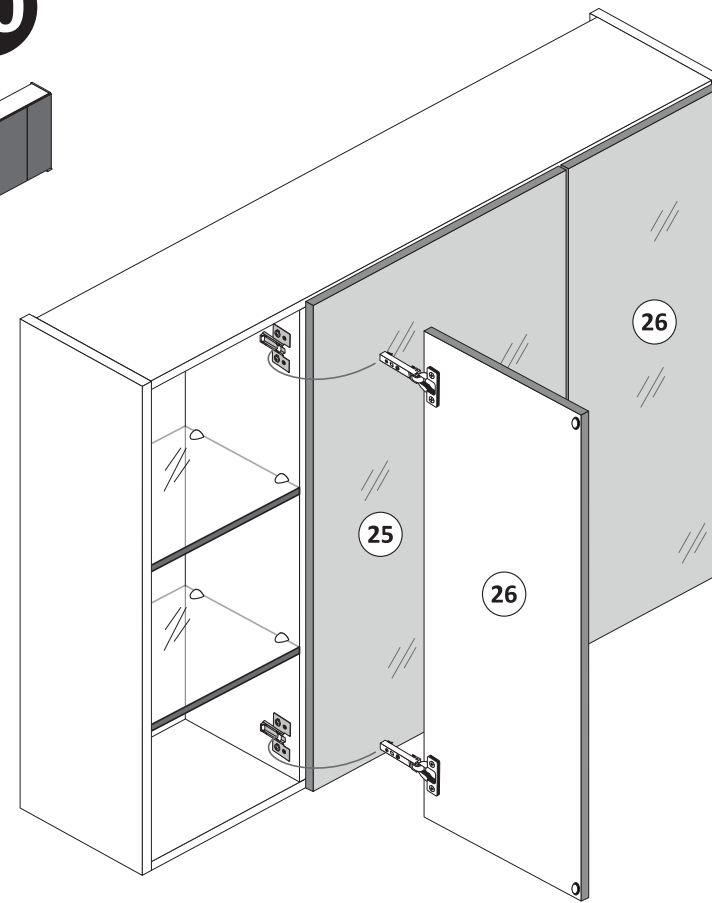
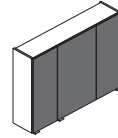


Achtung !!
Die Distanzhülsen
sind optional im
Lieferumfang.
Nur bei Bedarf nutzen.

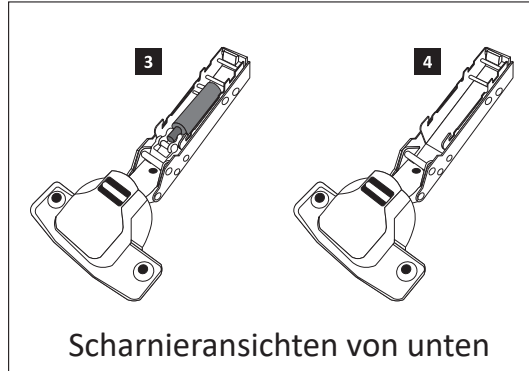
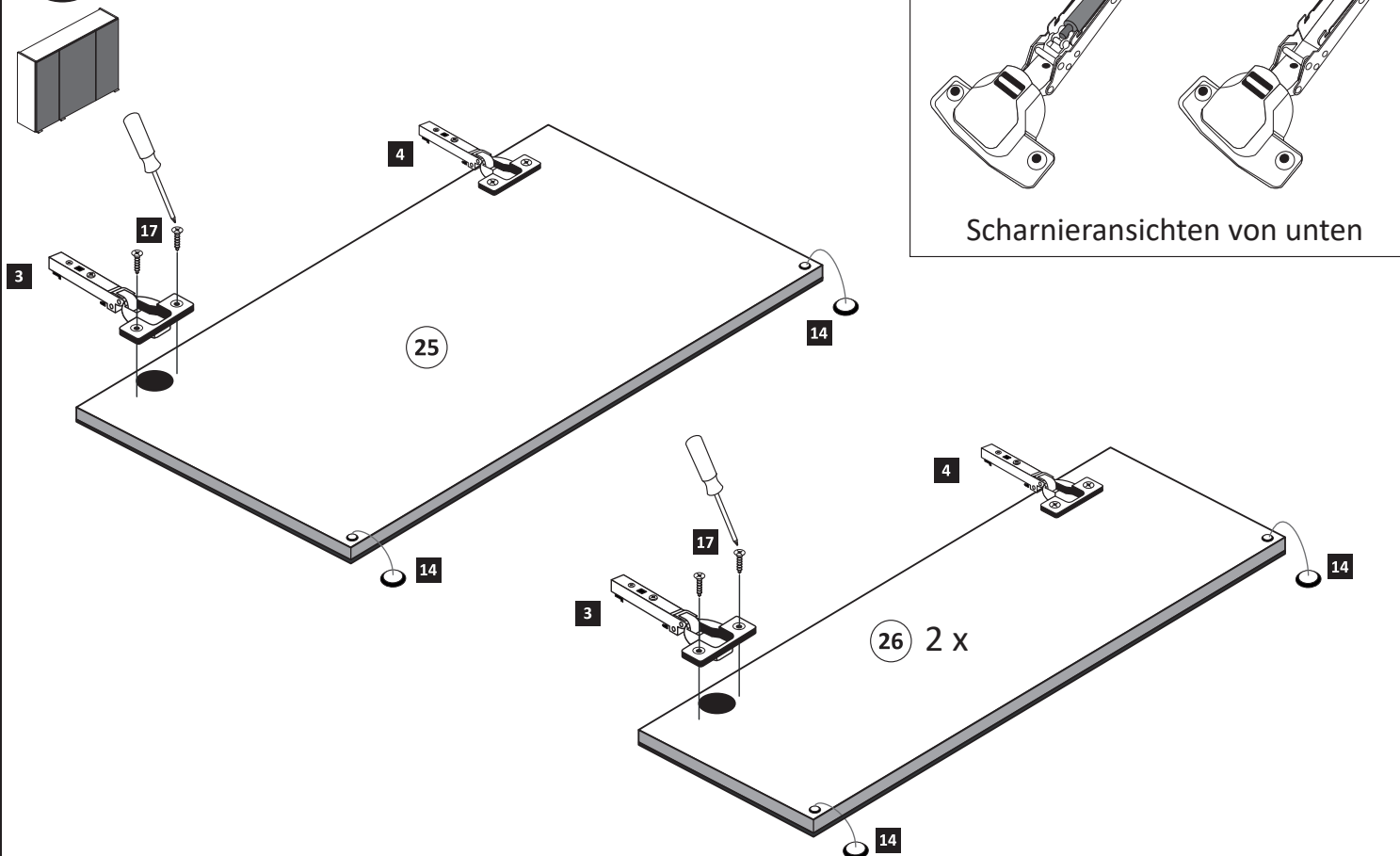
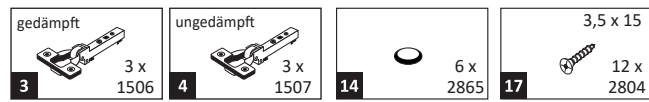
8



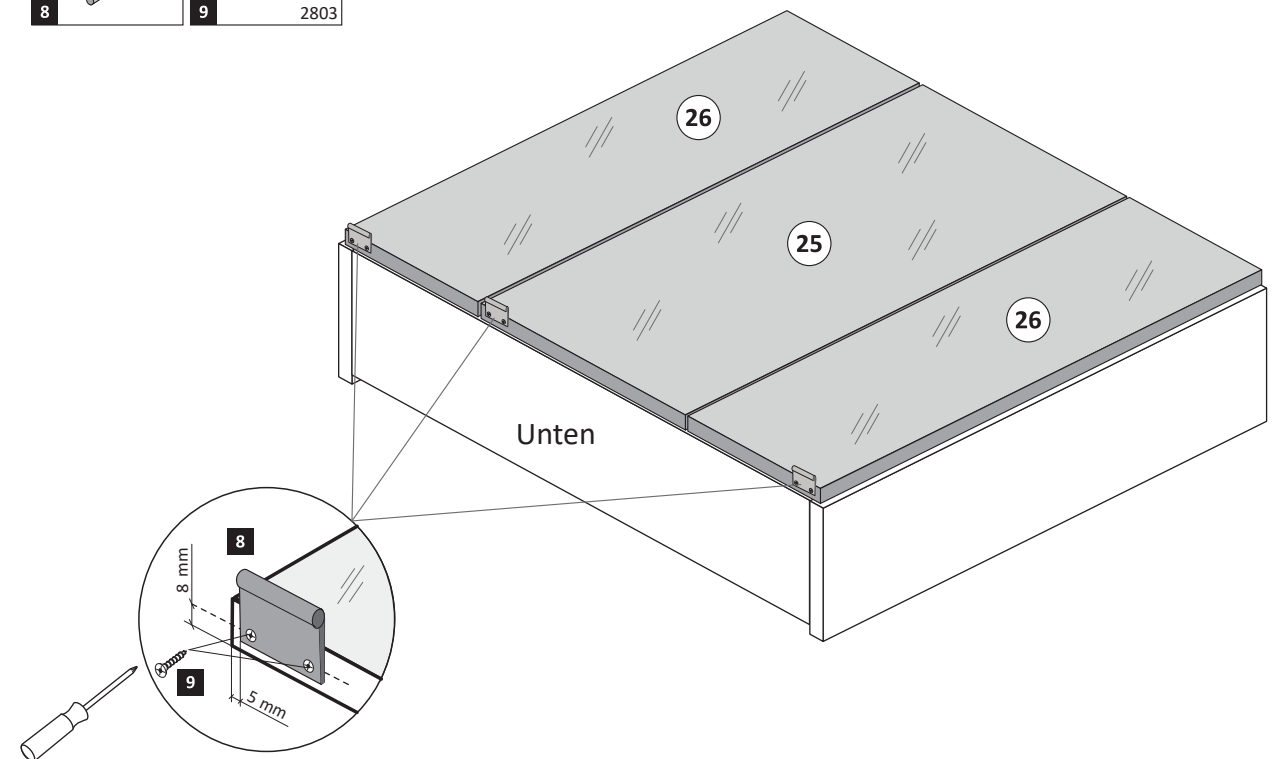
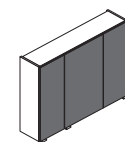
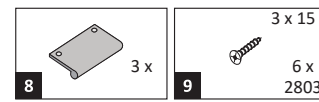
10



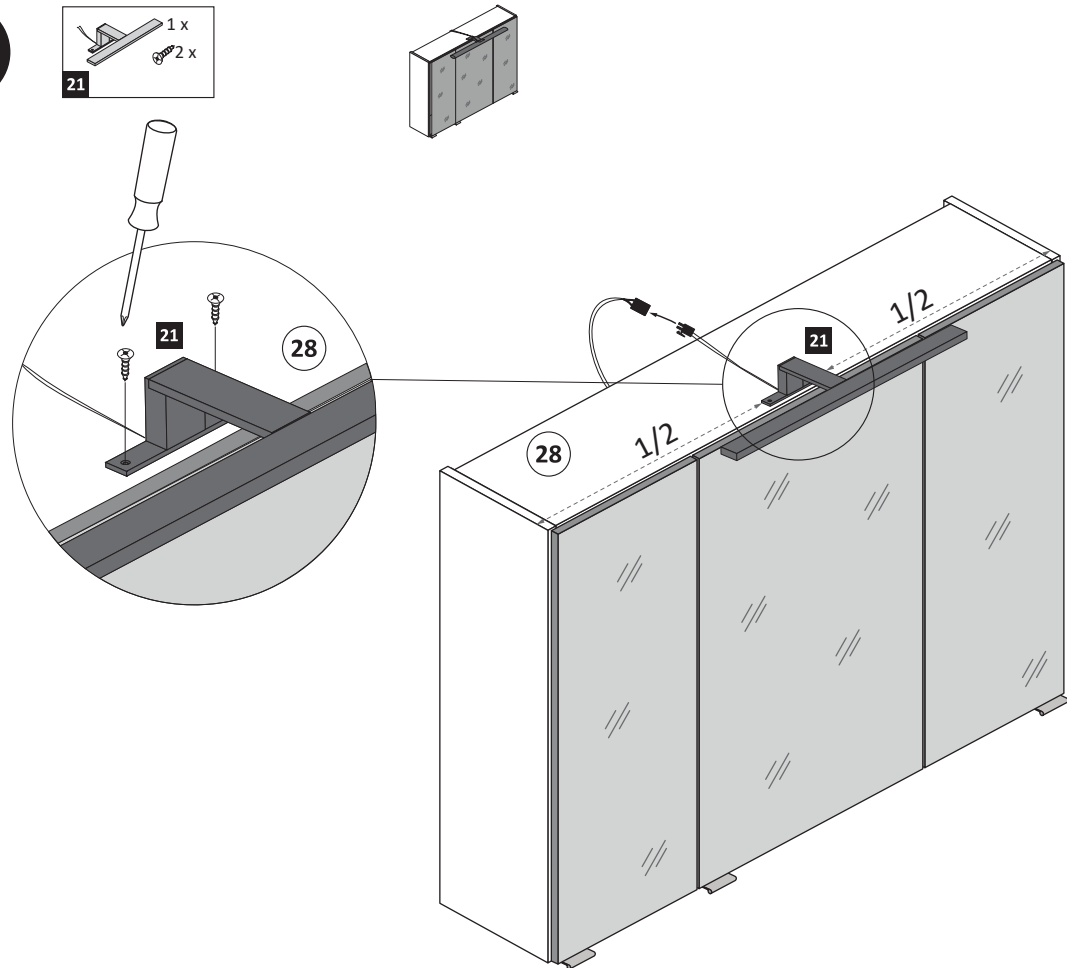
9



11

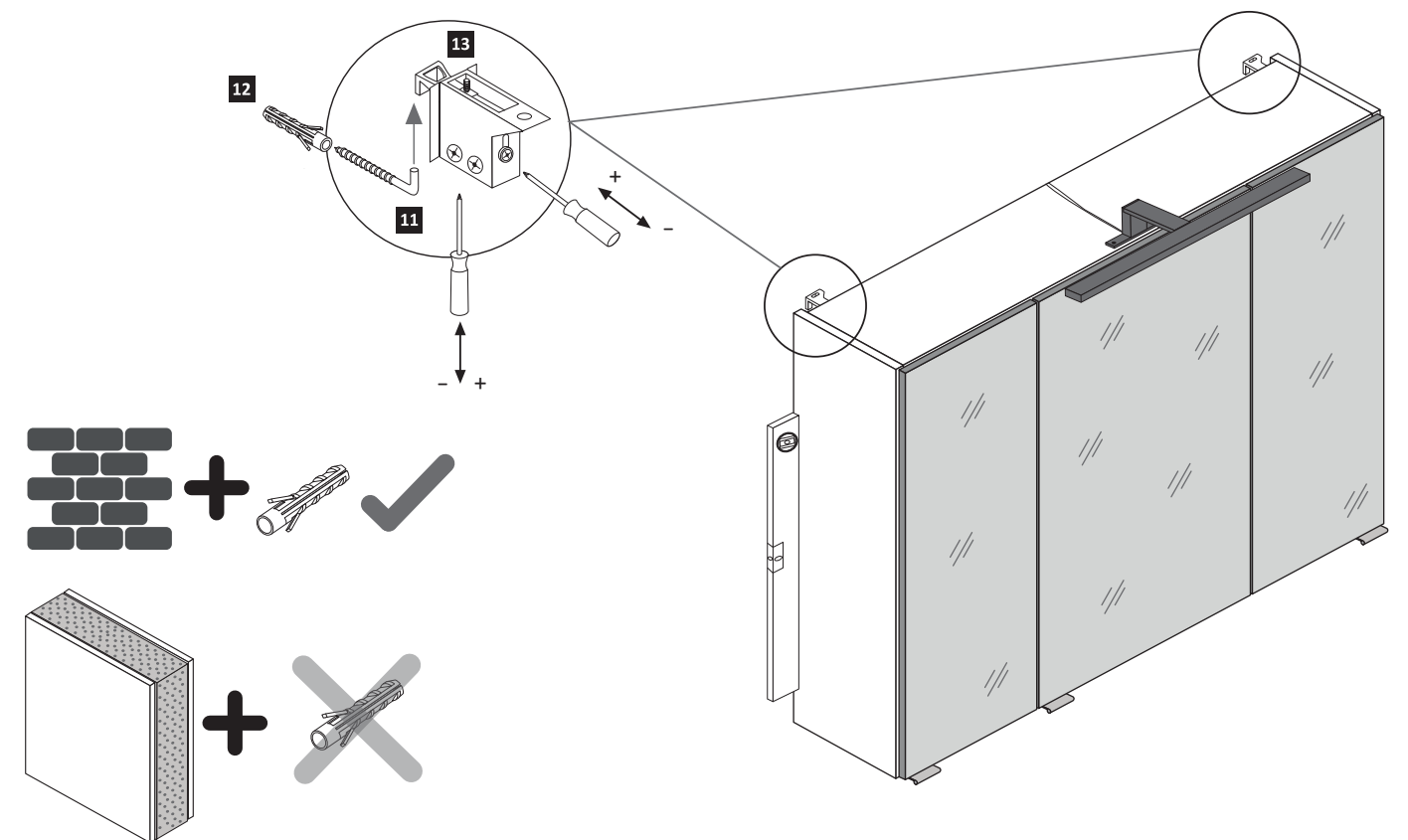


12



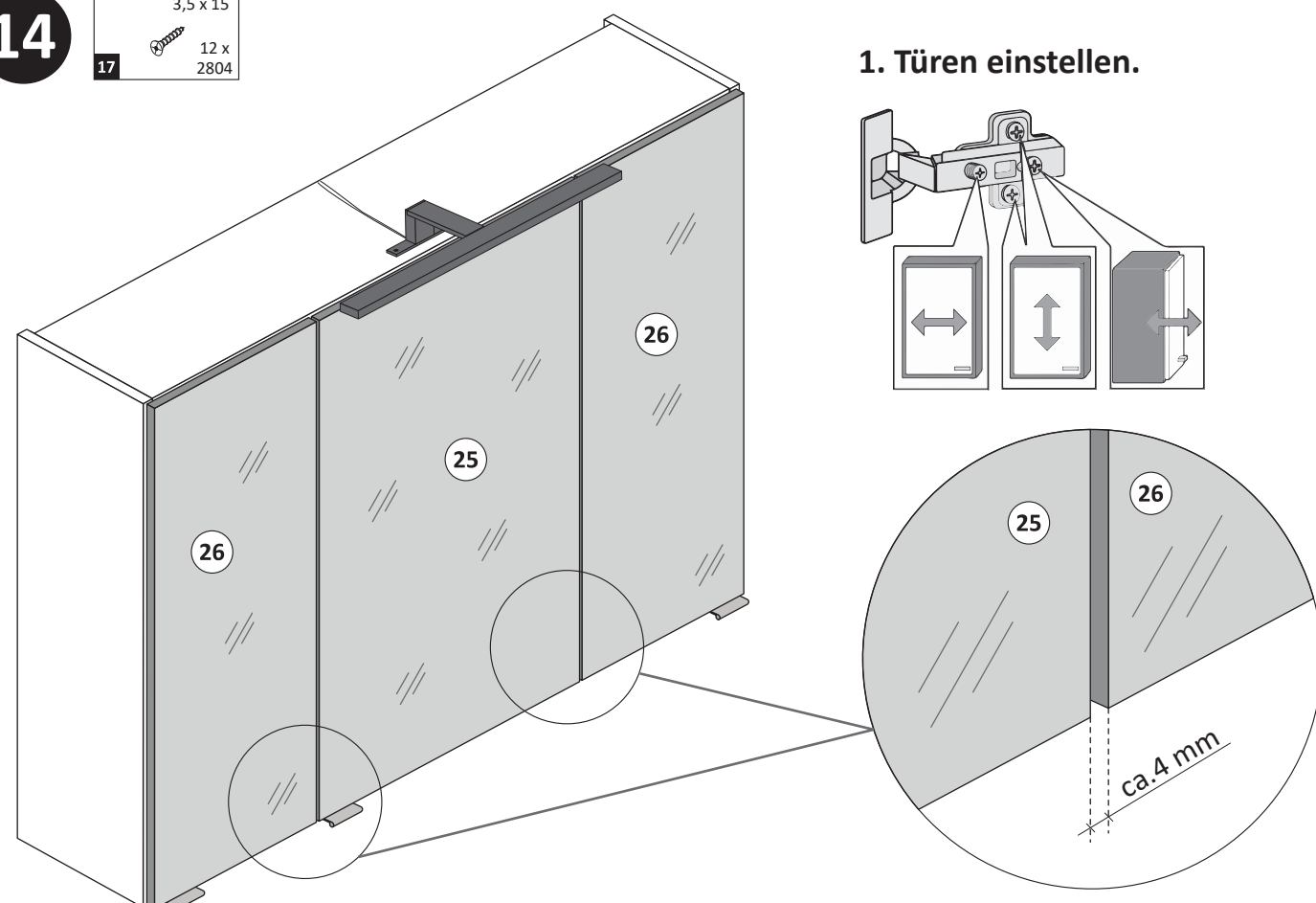
13

5,8 x 55	8 x 30
2 x 2840	2 x 2842



14

3,5 x 15
12 x 2804



2. Sicherungsschrauben montieren.

Aus Sicherheitsgründen ist die Montage der Sicherungsschrauben zwingend notwendig. Nachdem montieren der Sicherungsschrauben ist die Höheneinstellung der Türen nicht mehr möglich!

