

**D****Wichtige Pflegehinweise**

Bitte beachten Sie die wichtigen Pflegehinweise auf unserer Internetseite

www.till-hilft.de

Pflegehinweise

**PL****Ważne instrukcje dotyczące pielęgnacji**

Zwróć uwagę na ważną instrukcję dotyczącą pielęgnacji na naszej stronie internetowej

www.till-hilft.de

Pflegehinweise

**GB****Important care instructions**

Please note the important care instructions on our website

www.till-hilft.de

Pflegehinweise

**SK****Dôležité pokyny na starostlivosť**

Dbajte na dôležité pokyny týkajúce sa starostlivosti na našich webových stránkach

www.till-hilft.de

Pflegehinweise

**FR****Instructions d'entretien importantes**

S'il vous plaît noter les instructions de soins importants sur notre site Web

www.till-hilft.de

Pflegehinweise

**HU****Fontos kezelési utasítások**

Kérjük, vegye figyelembe a honlapunkon található fontos kezelési útmutatót

www.till-hilft.de

Pflegehinweise

**IT****Importanti istruzioni per la cura**

Si prega di notare le importanti istruzioni per la cura sul nostro sito web

www.till-hilft.de

Pflegehinweise

**RO****Instrucțiunile importante de îngrijire**

Rețineți instrucțiunile importante de îngrijire de pe site-ul nostru

www.till-hilft.de

Pflegehinweise

**NL****Belangrijke zorginstructies**

Let op de belangrijke zorginstructies op onze website

www.till-hilft.de

Pflegehinweise

**TR****Önemli bakım talimatları**

Lütfen web sitemizdeki önemli bakım talimatlarını dikkate alınız

www.till-hilft.de

Pflegehinweise

**CZ****Důležité pokyny pro péči**

Vezměte prosím na vědomí důležité pokyny pro péči na našich webových stránkách

www.till-hilft.de

Pflegehinweise

**RU****Важные инструкции по уходу**

Обратите внимание на важные инструкции по уходу на нашем веб-сайте

www.till-hilft.de

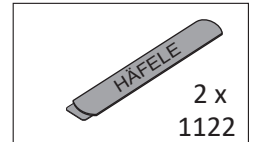
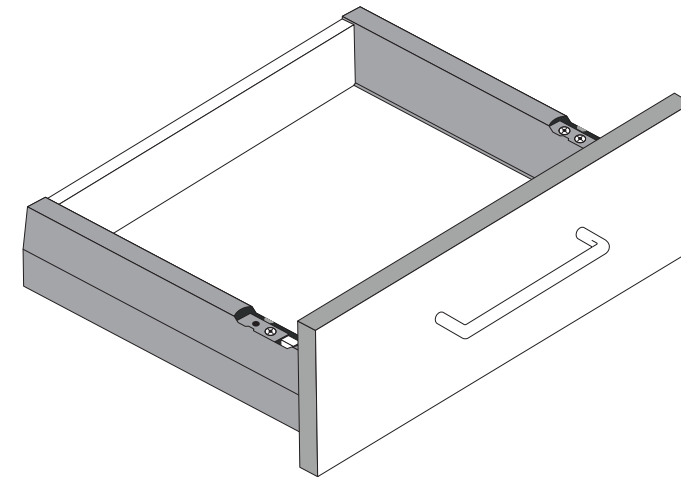
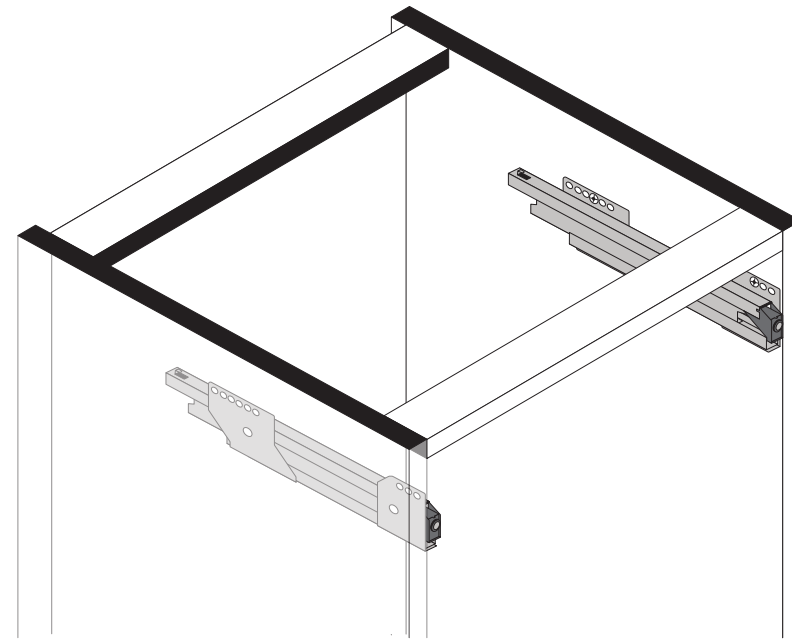
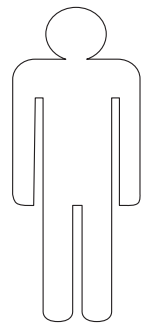
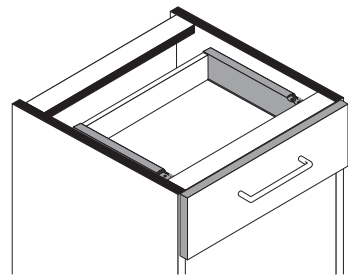
Pflegehinweise



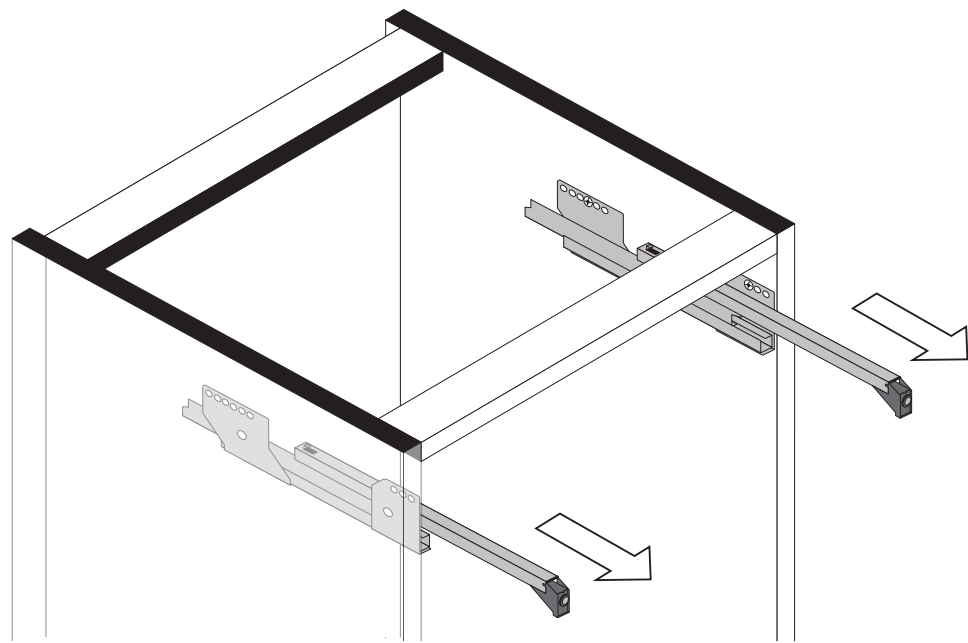


Montageanleitung Einbau der Schubkasten

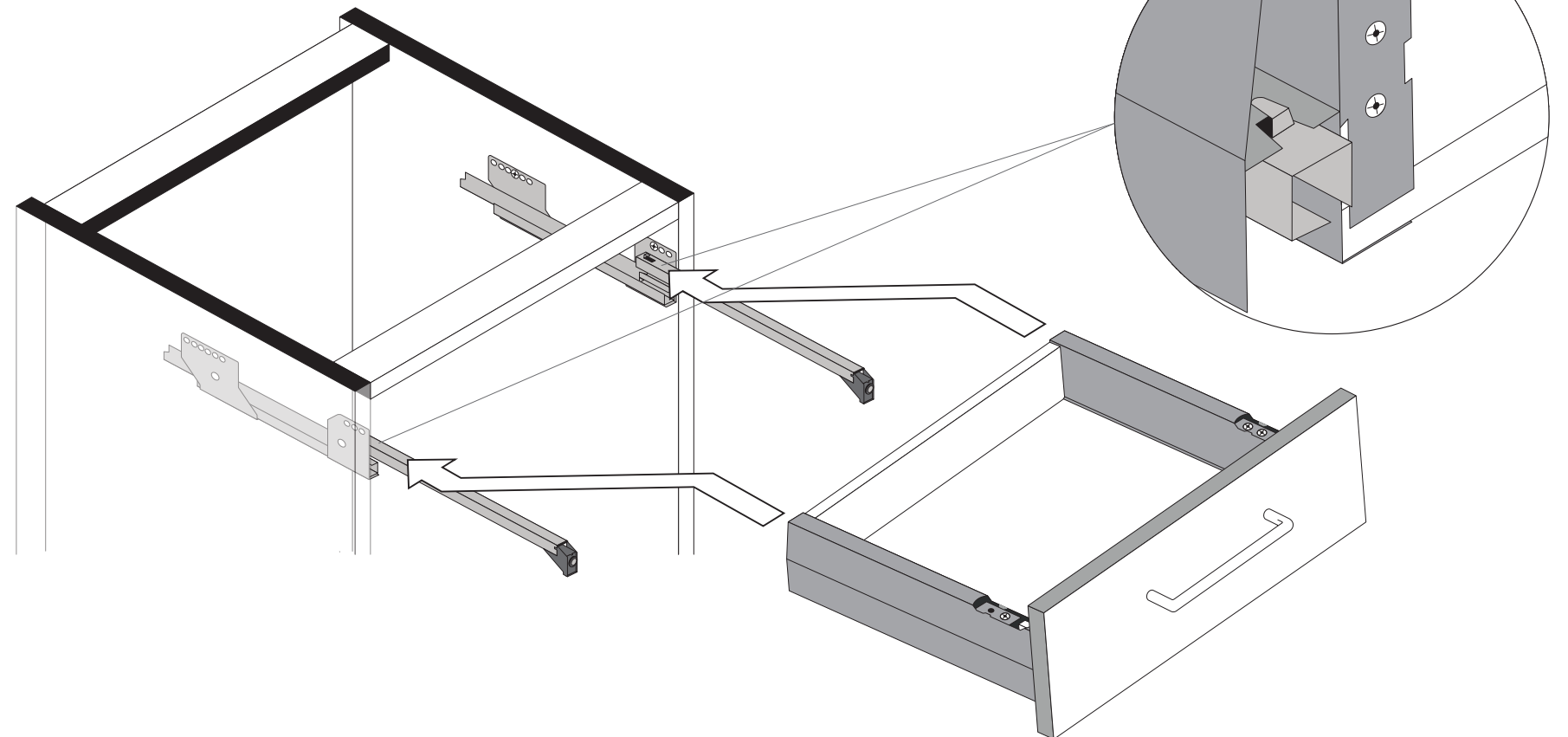
89944.330



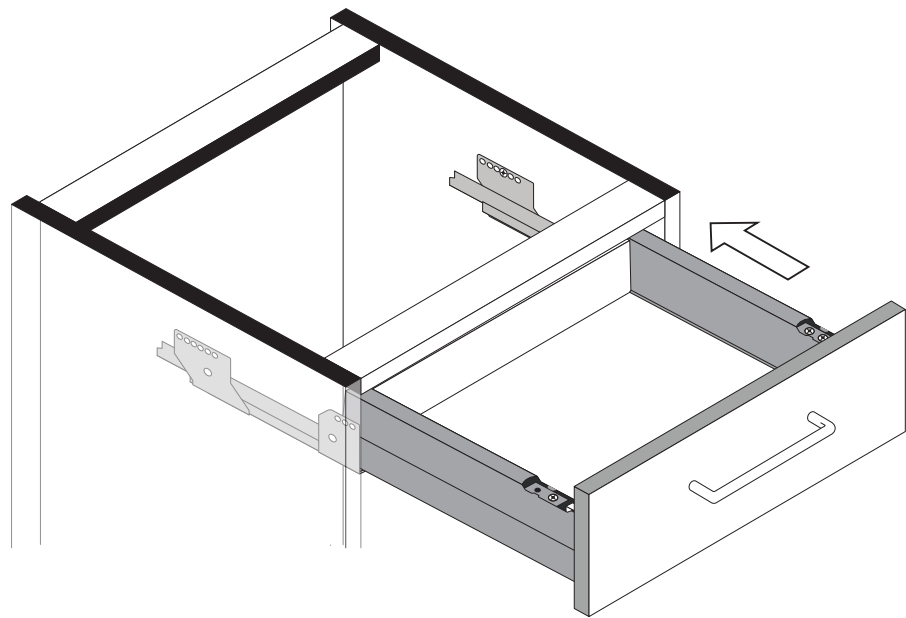
1



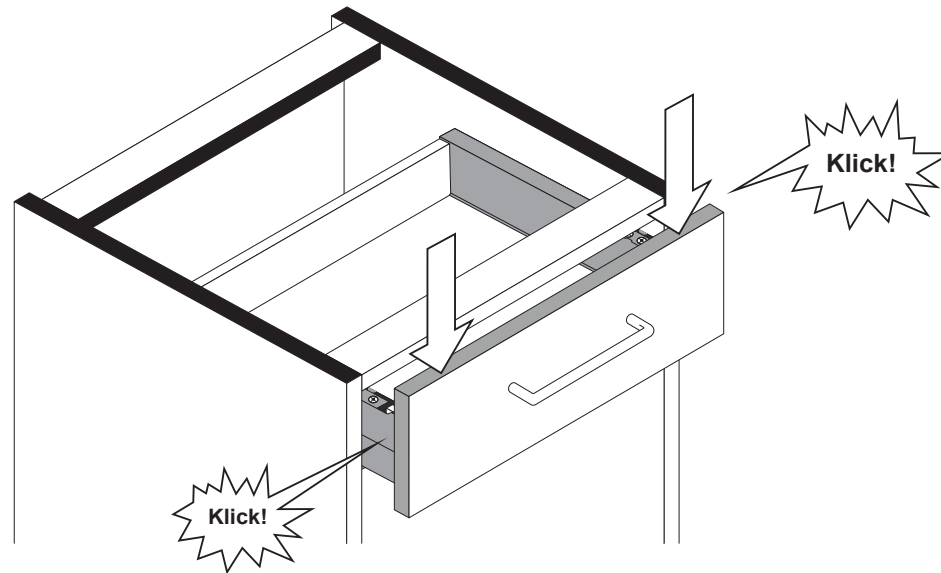
2



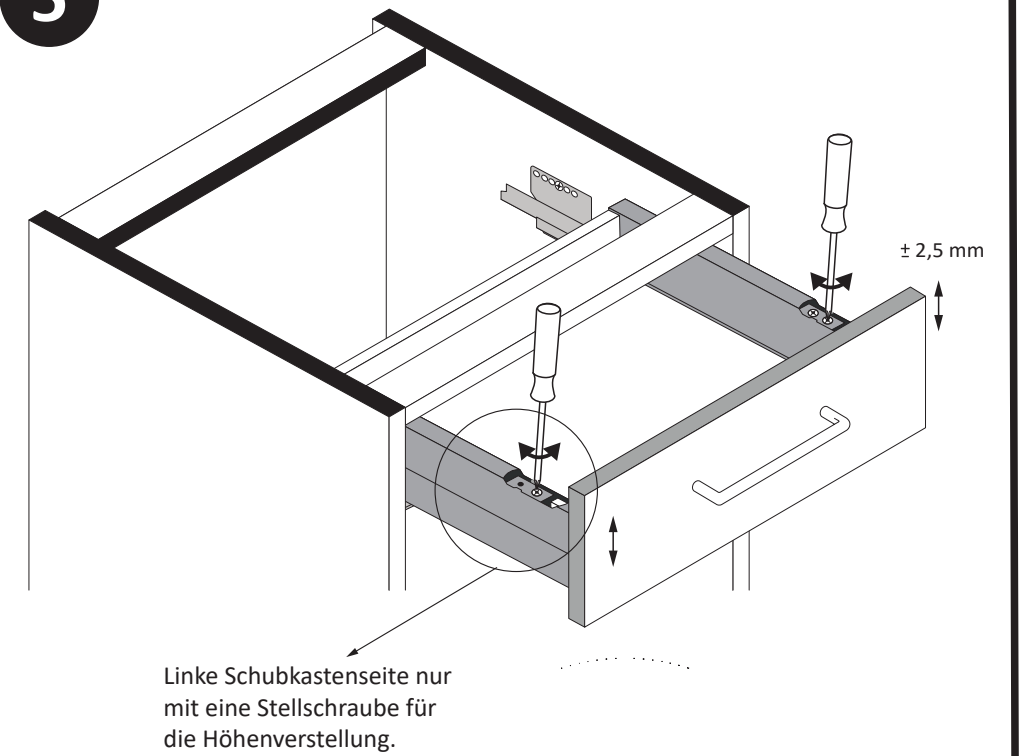
3



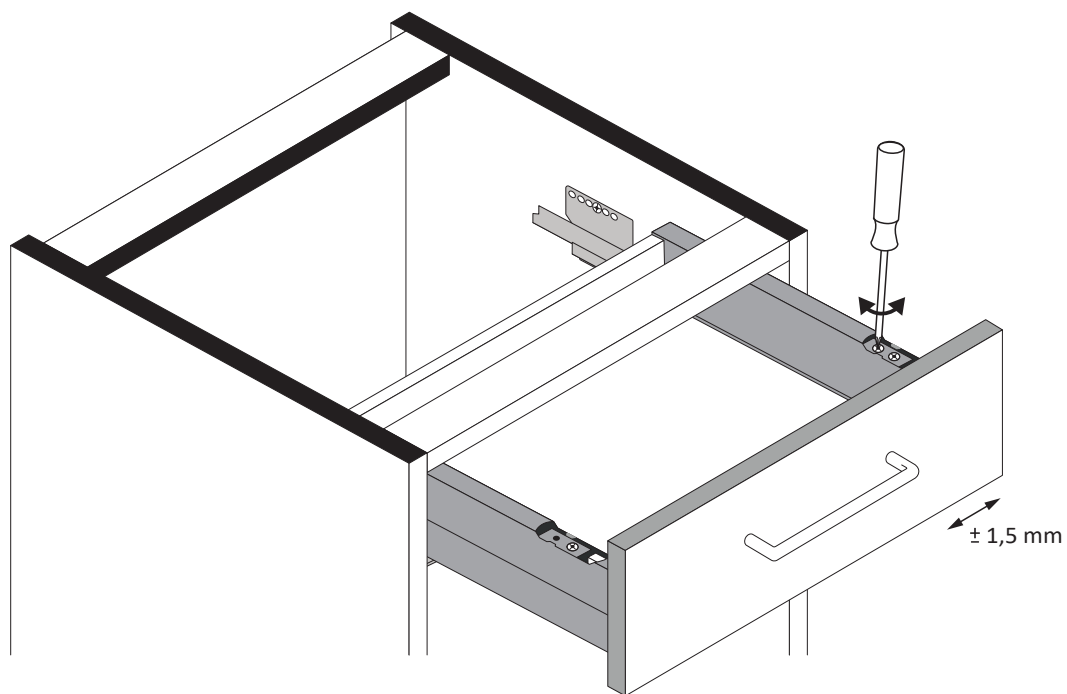
4



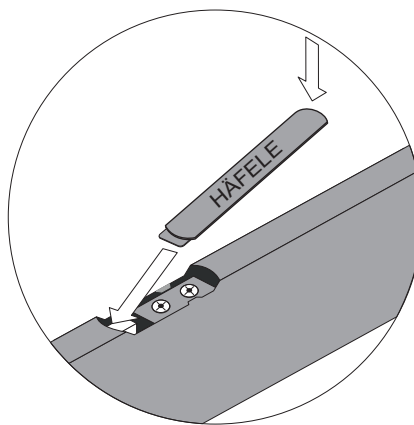
5



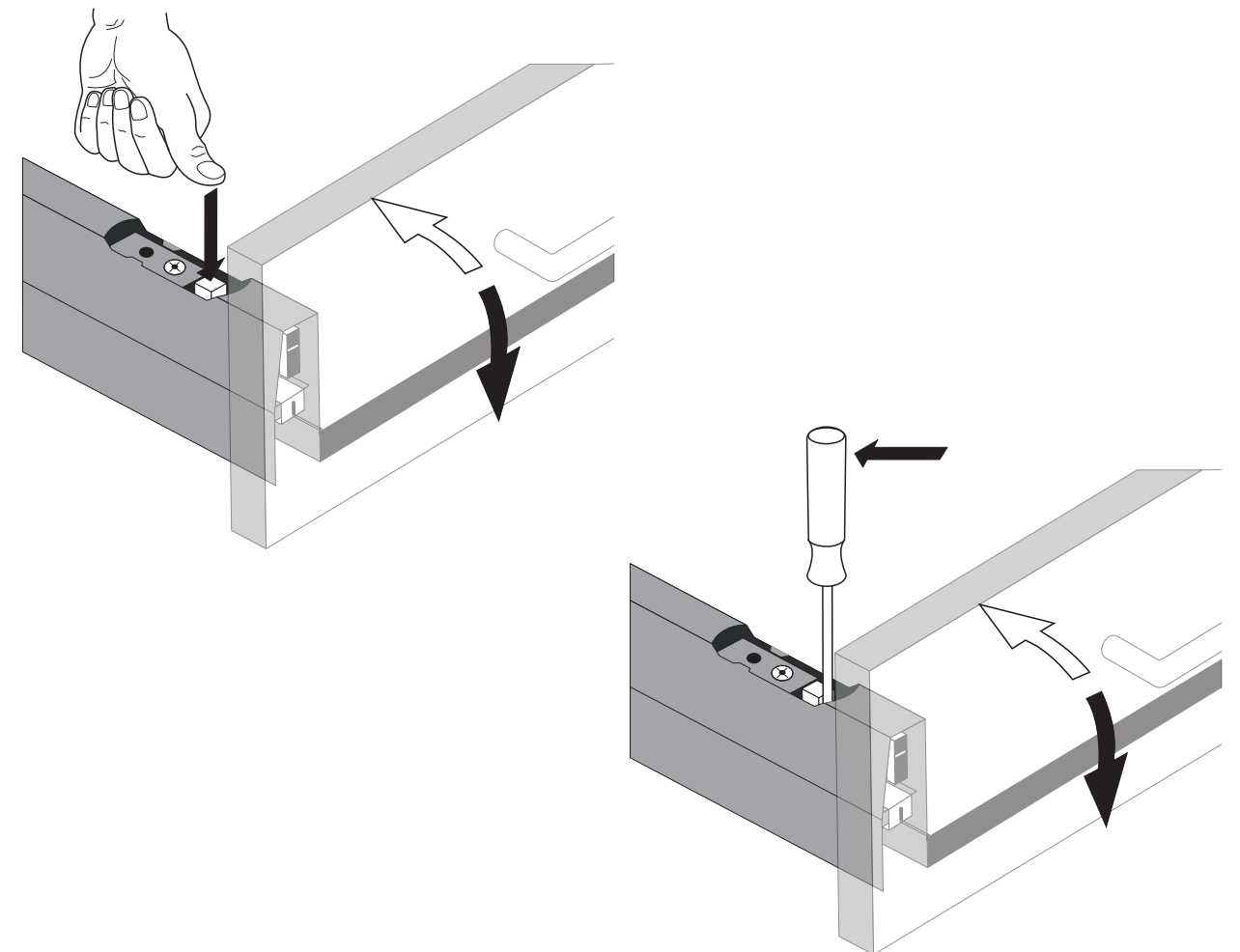
6



7

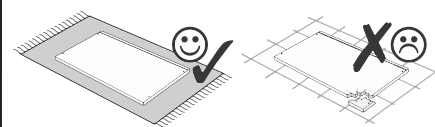
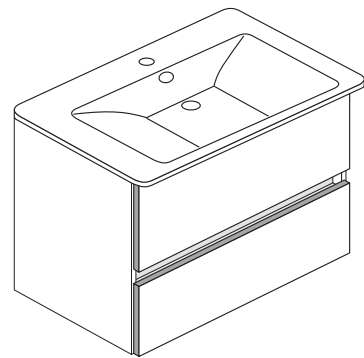
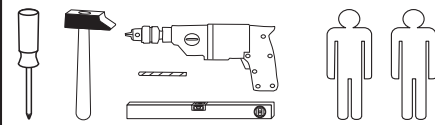


Blende abnehmen

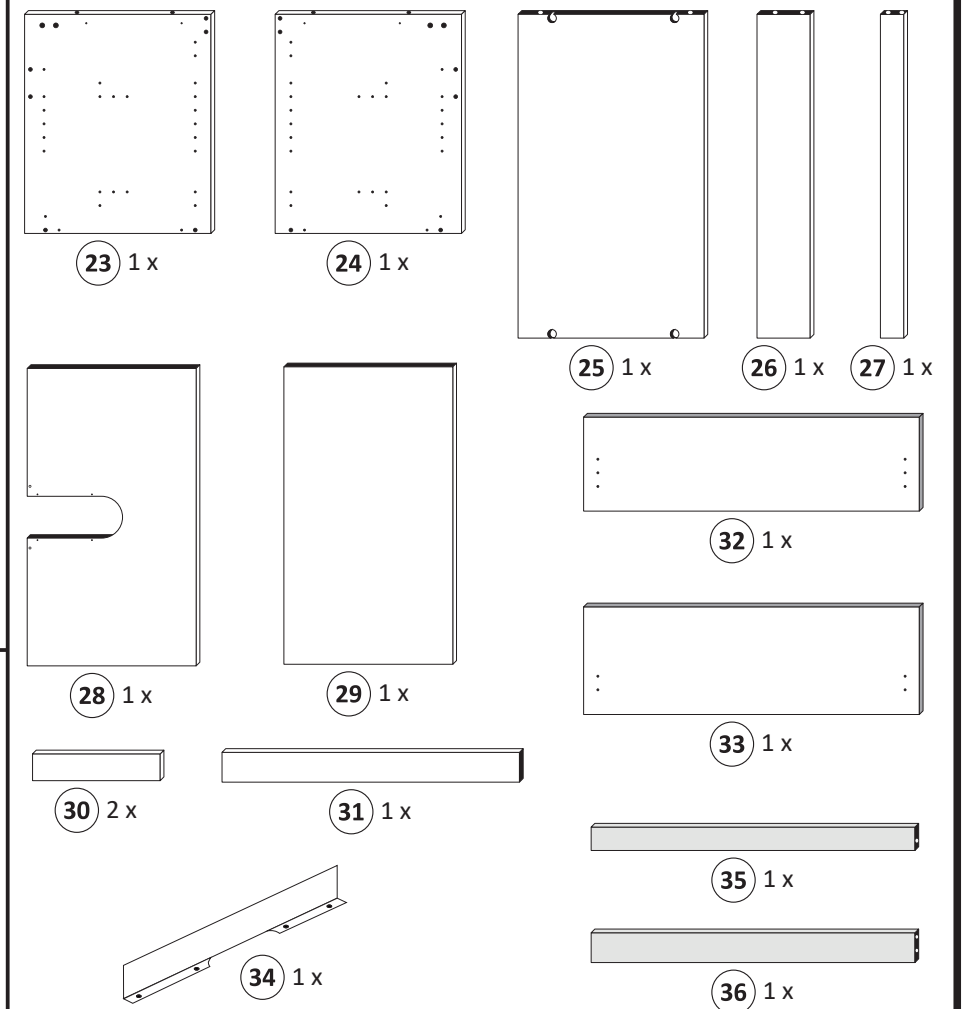
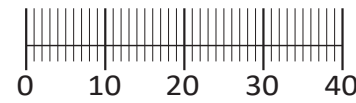




Artikel-Nr.	Aufbauanleitungs-Nr.	Fertigungsdatum
	88844.314	



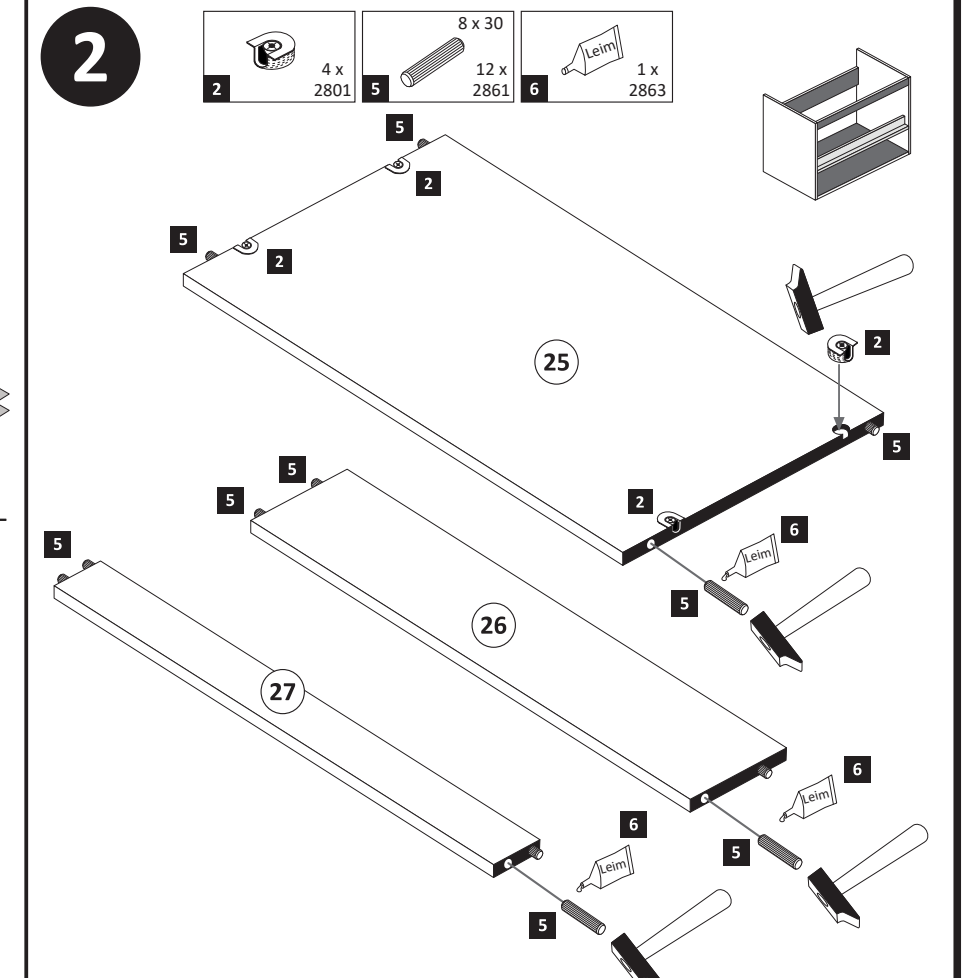
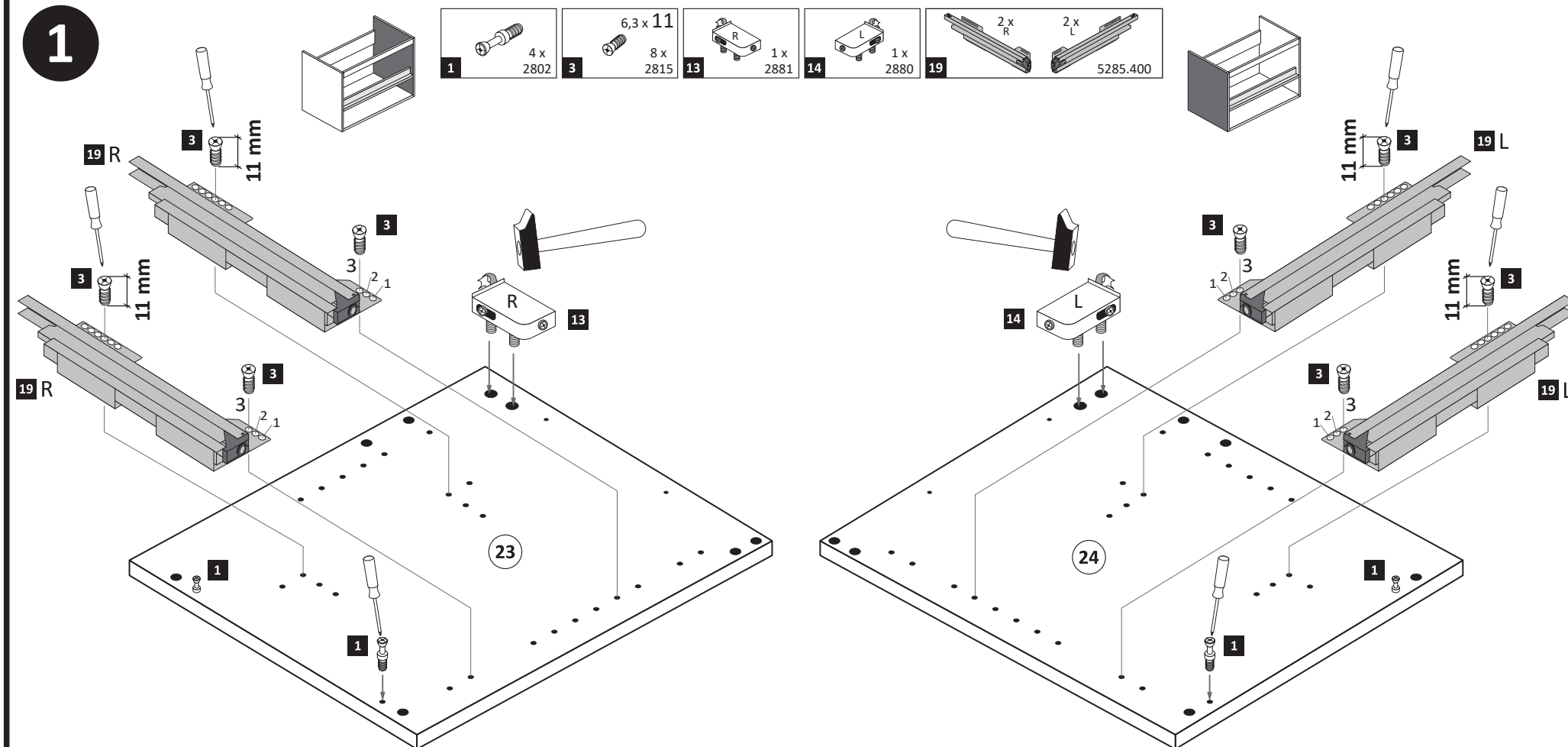
1 4 x 2802	2 4 x 2801	3 8 x 2815.1	4 30 x 2804	5 12 x 2861	6 1 x 2863
7 4 x 1122	8 8 x 2816	9 4 x 2865	10 4 x 1121	11 2 x 5,8 x 55	12 2 x 8 x 30
13 1 x 2881	14 1 x 2880	15 2 x 4 x 30 2830	16 1 x Silikon 1970	17 4 x 4 x 9 5 x 30	18 6 x 5 x 25 2860
19 2 x R 2 x L 5285.400	20 2 x R 2 x L 5284.400	21 1 x 21 x 25 mm 2529	40 1 x 2893		
41 2 x 3,5 x 20 2805	A 4 x				



Held Möbel GmbH
Vogelparadies 9
32457 Porta Westfalica
Mail:
info@held-moebel.de

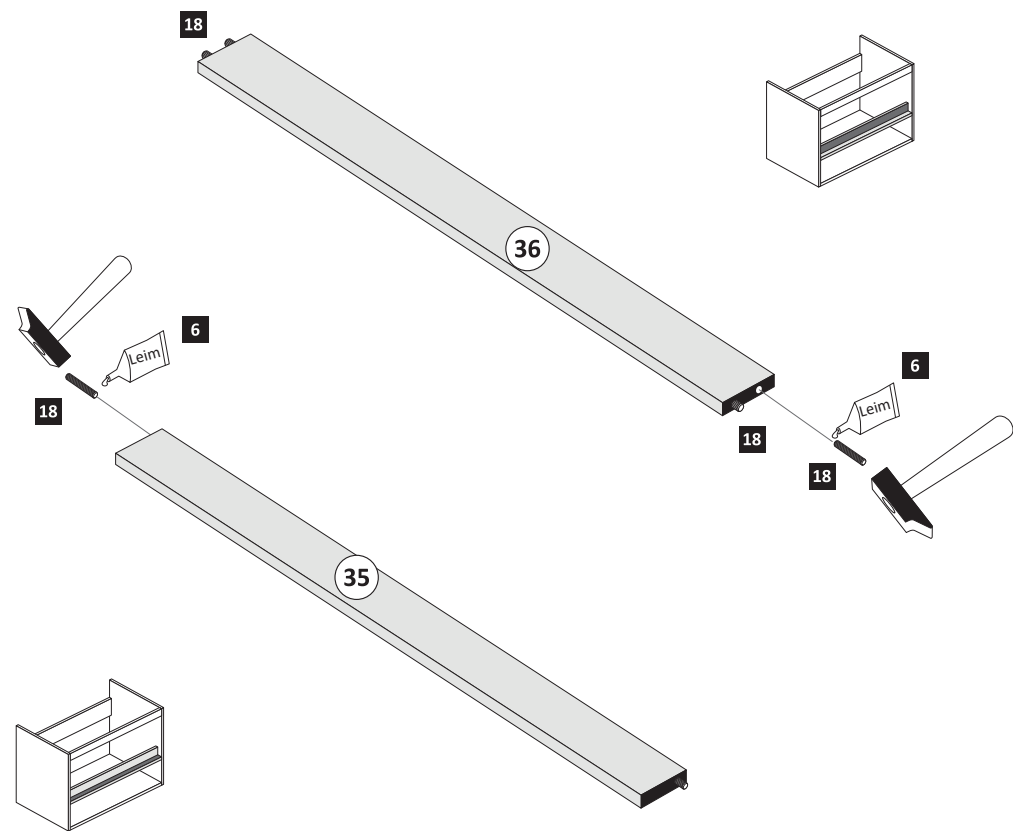


Diese Aufbauanleitung muss bis zum Ende der Nutzungszeit ihres Produktes sorgfältig aufbewahrt werden! Im Rahmen des Produkthaftungsgesetzes müssen Sie die Herstellerkennzeichnung aufbewahren. Zusätzlich kann Ihnen die Aufbauanleitung bei Ersatzteilbestellungen helfen, Bauteile und Beschläge eindeutig zu identifizieren.



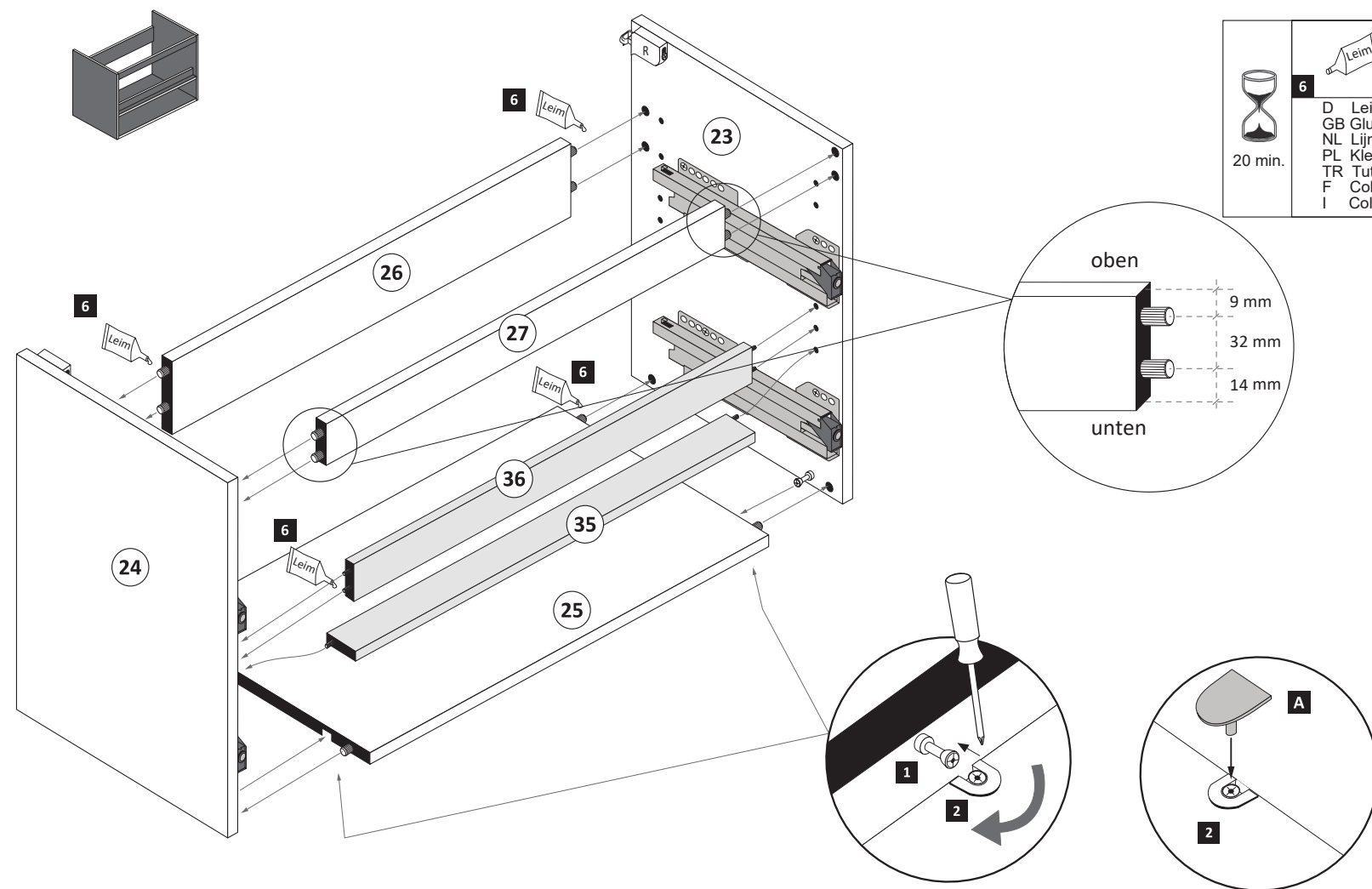
3

- 6 Leim 1 x 2863
- 18 5 x 25 6 x 2860



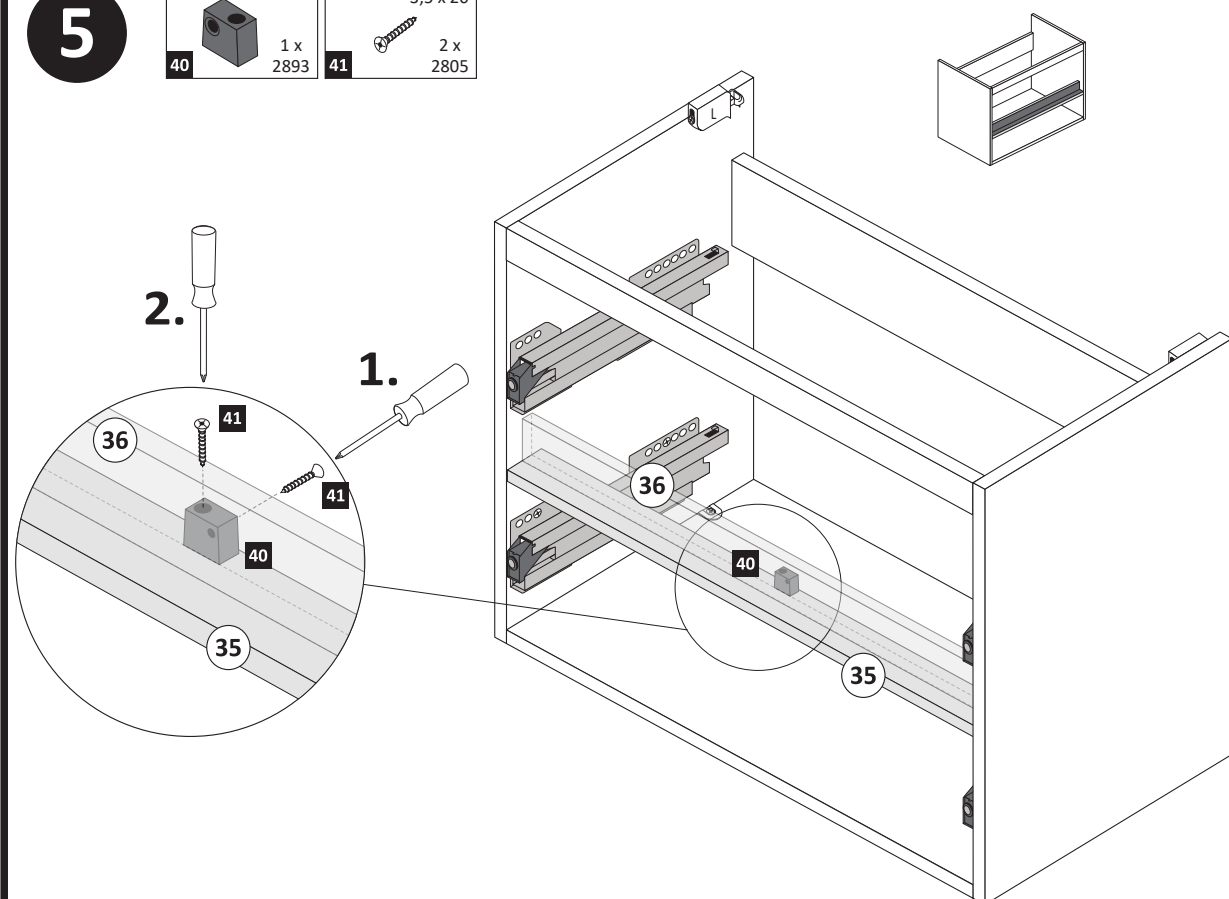
4

- 6 Leim 1 x 2863
- 20 min.
- D Leim
- GB Glue
- NL Lijm
- PL Klej
- TR Tutkal
- F Colle
- I Colla



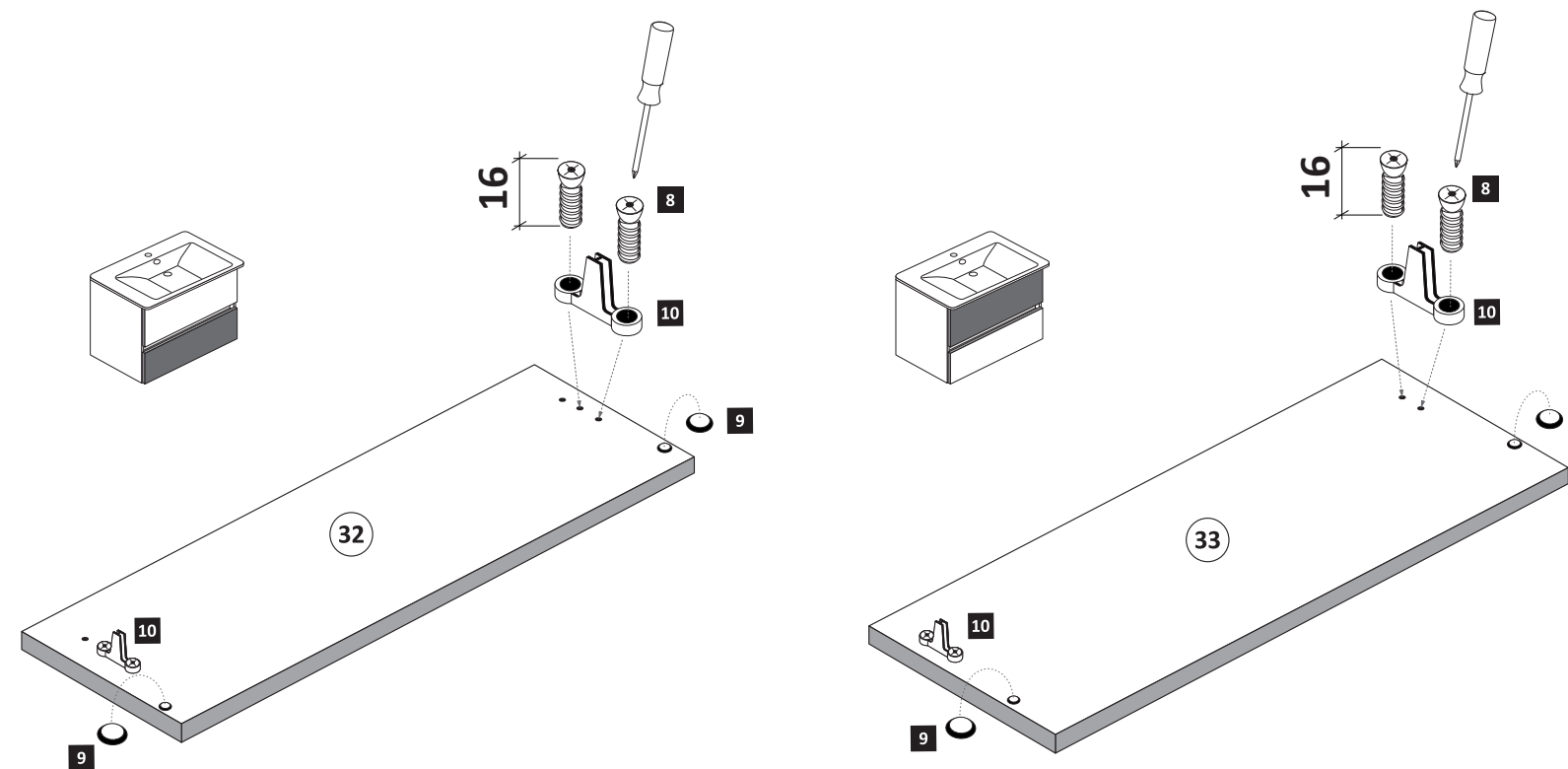
5

- 40 1 x 2893
- 41 3,5 x 20 2 x 2805



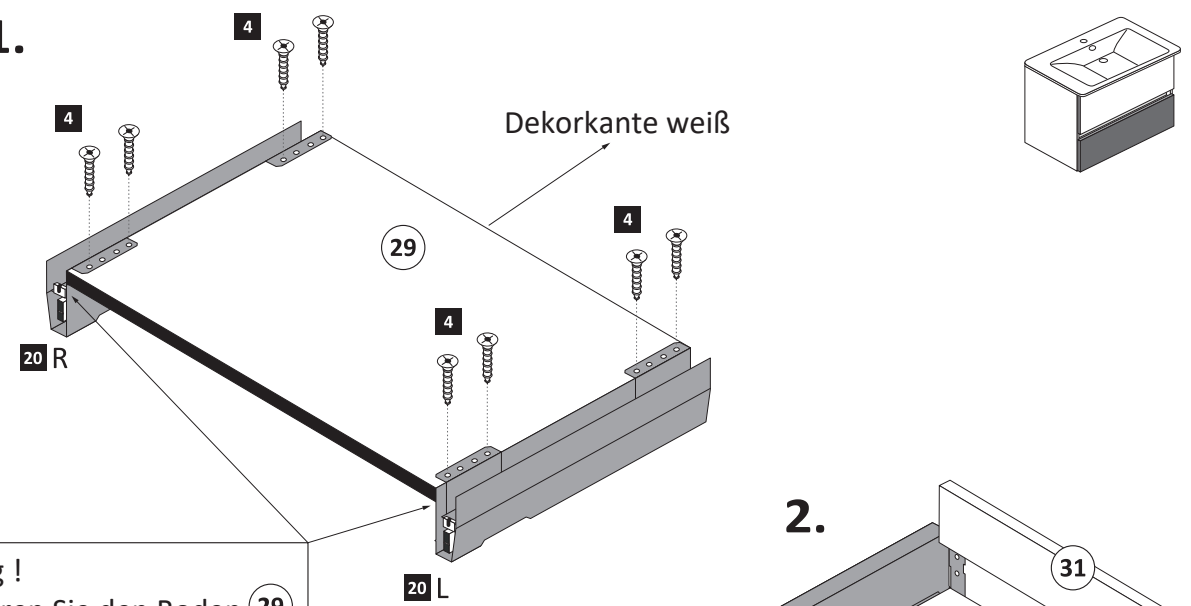
6

- 8 6,3 x 16 8 x 2816
- 9 4 x 2865
- 10 4 x 1121



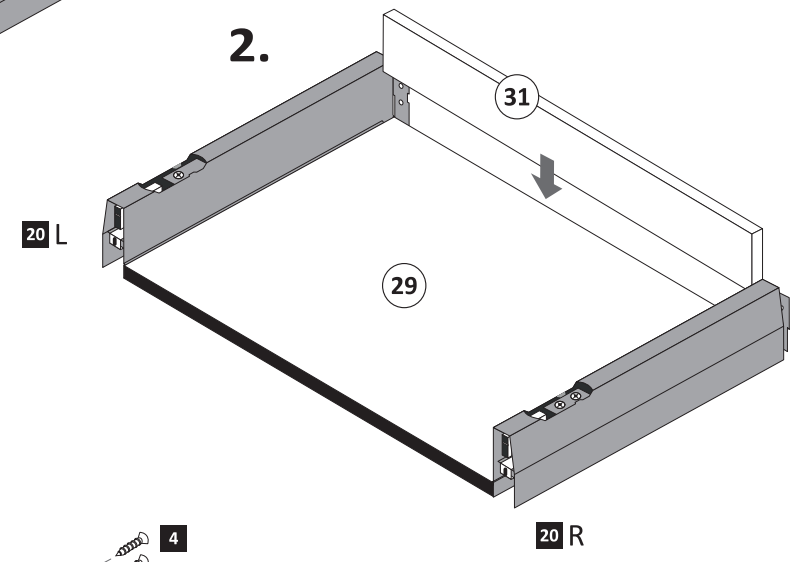
- 7**
- 4 3,5 x 15 12 x 2804
 - 7 2 x 1122
 - 20 1 x R 1 x L 5284.400

1.

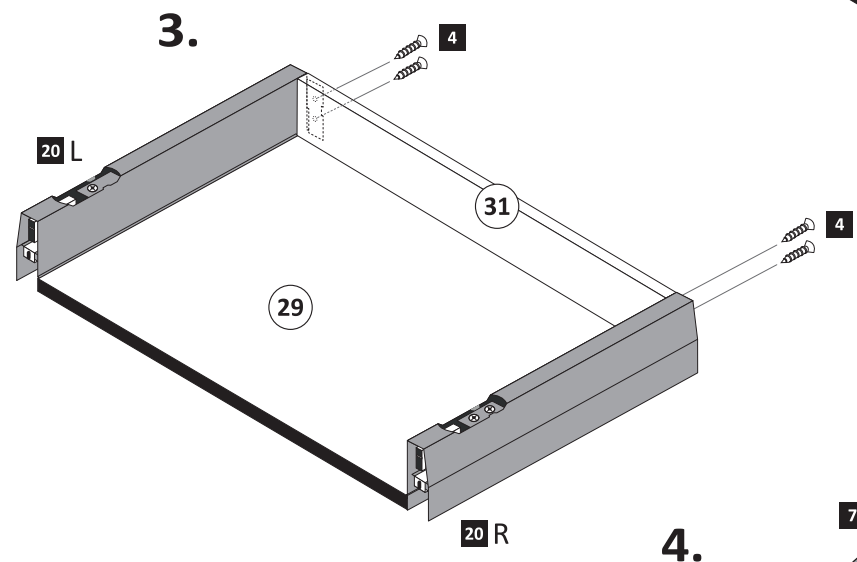


Wichtig!
Montieren Sie den Boden (29)
an der Vorderkante bündig
mit der Zarge (20)!

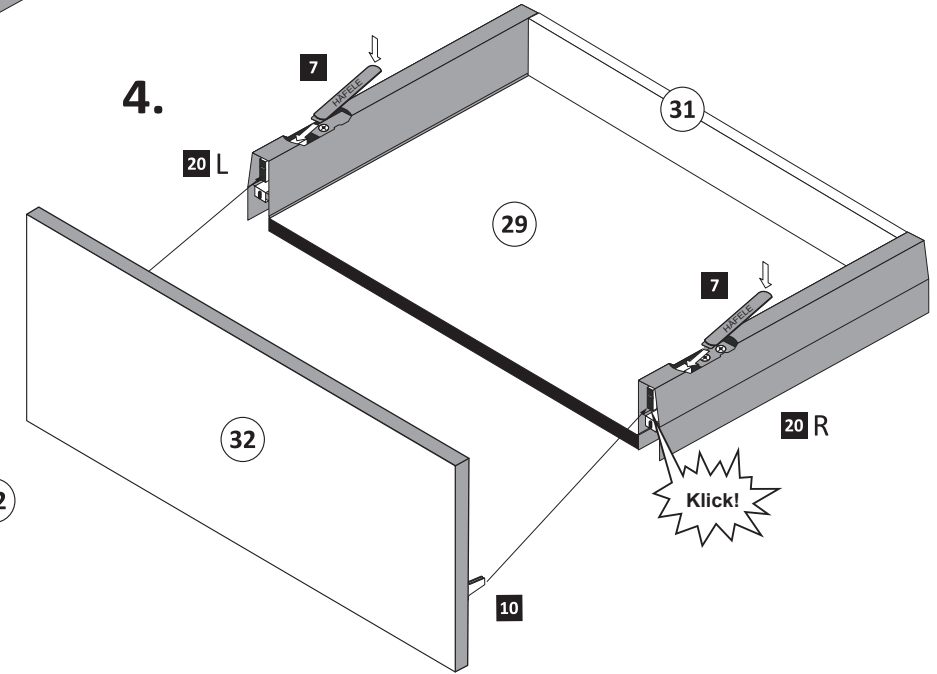
2.



3.



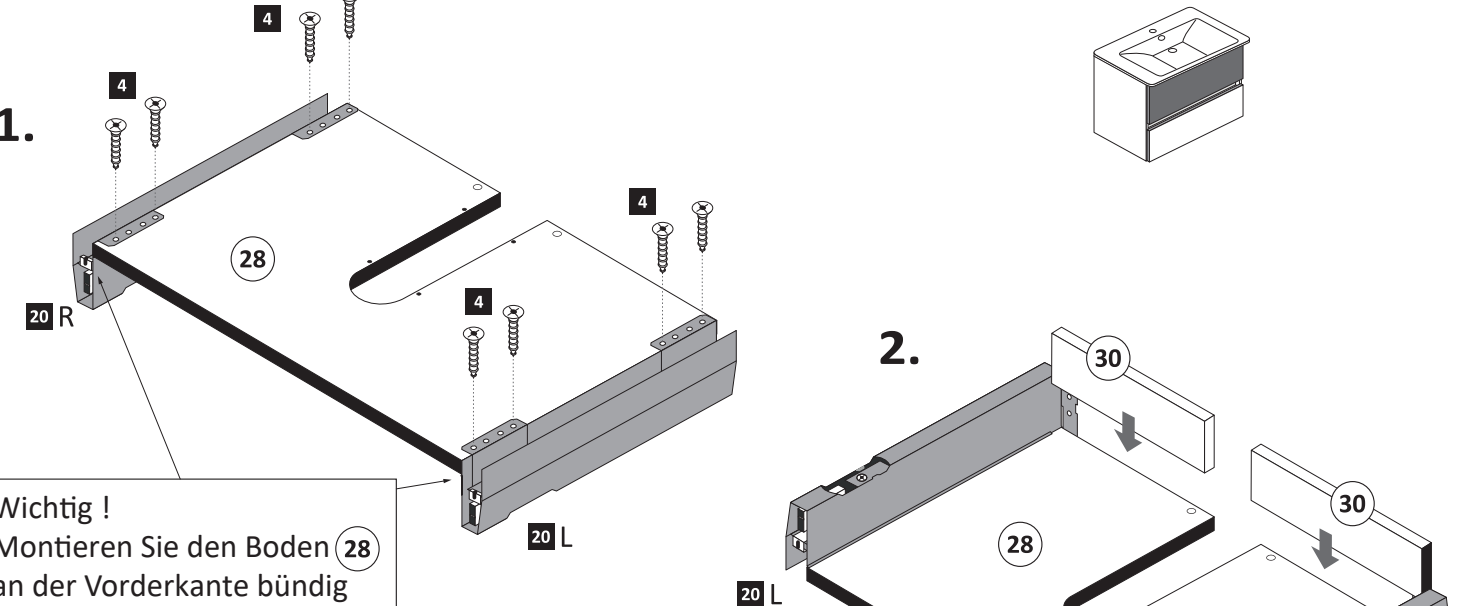
4.



Führen Sie die Schubkastenblende (32)
mit dem Beschlag (10) wie
abgebildet in die Zargen (20)
ein. Der Beschlag (10) rastet ein!

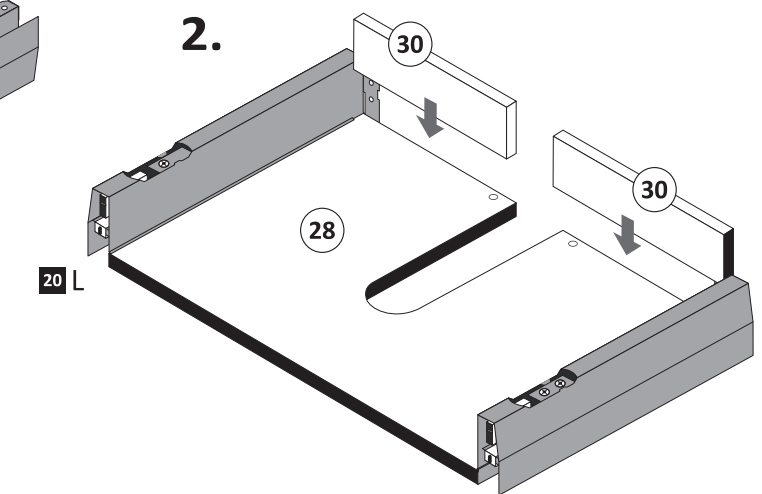
- 8**
- 4 3,5 x 15 17 x 2804
 - 7 2 x 1122
 - 15 4 x 30 2 x 2830
 - 20 1 x R 1 x L 5284.400
 - 21 21 x 25 mm 1 x 2529

1.

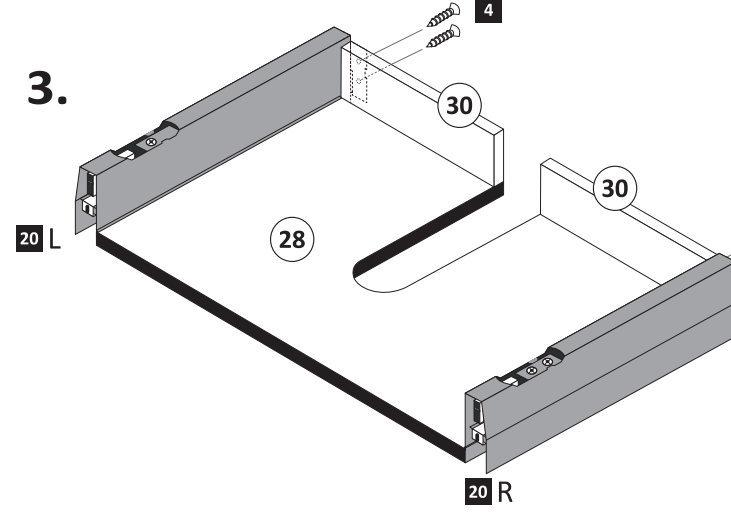


Wichtig!
Montieren Sie den Boden (28)
an der Vorderkante bündig
mit der Zarge (20)!

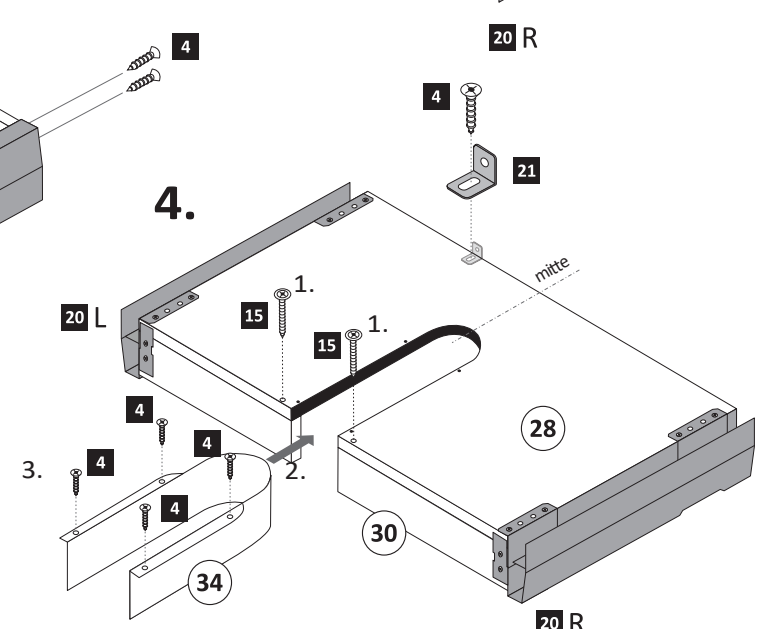
2.



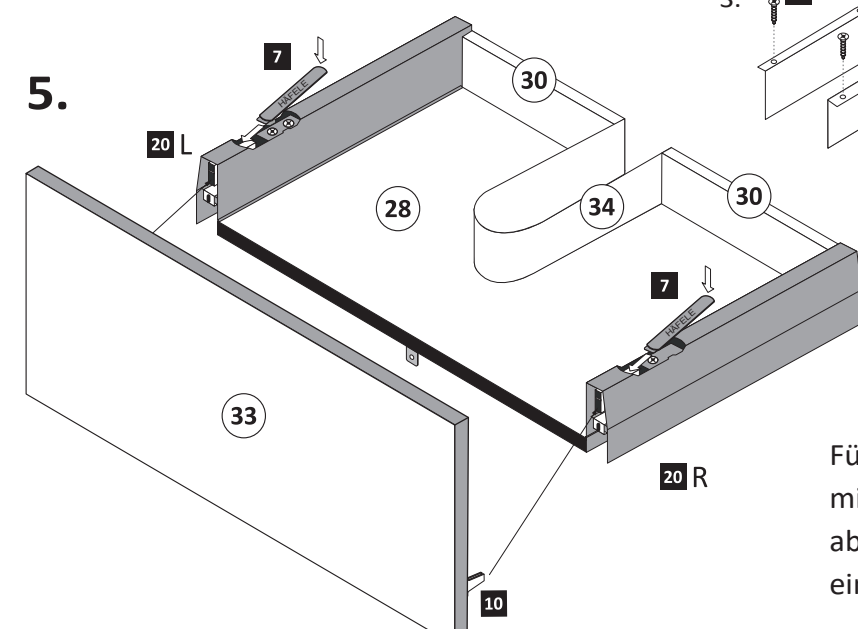
3.



4.



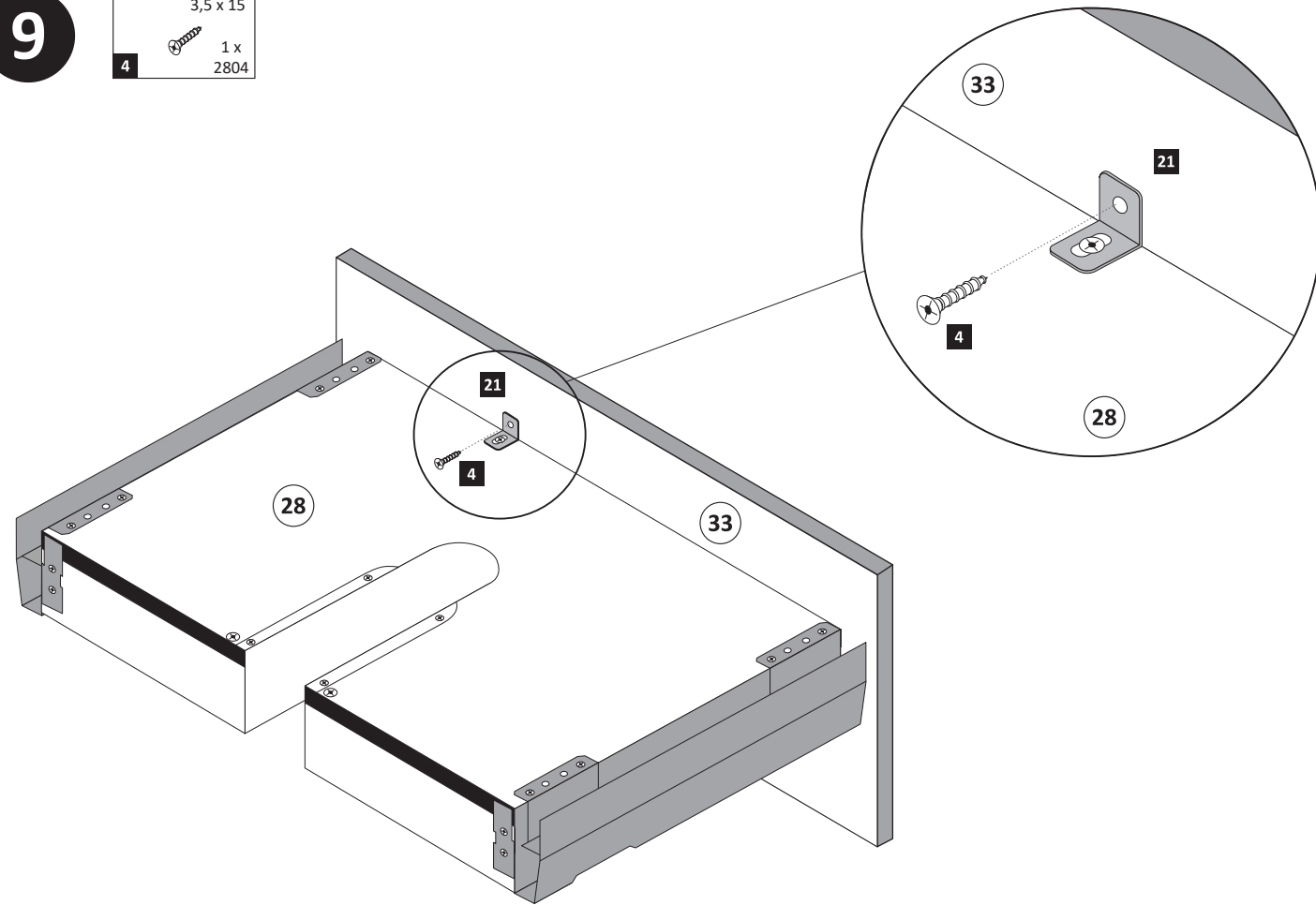
5.



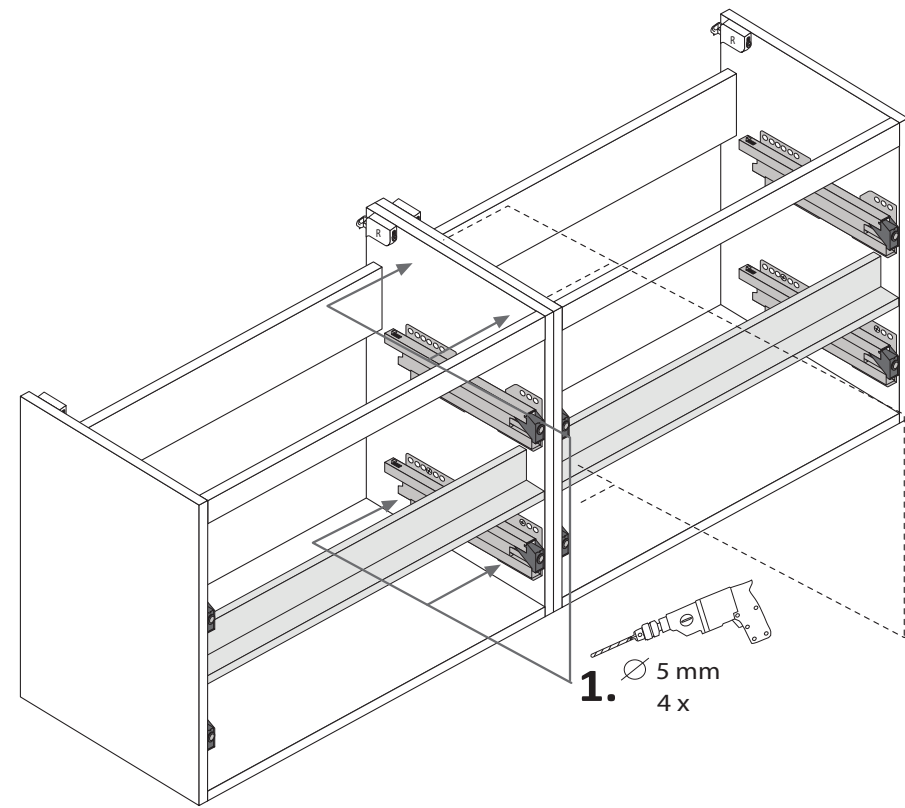
Führen Sie die Schubkastenblende (33)
mit dem Beschlag (10) wie
abgebildet in die Zargen (20)
ein. Der Beschlag (10) rastet ein!

9

3,5 x 15
1 x
2804
4

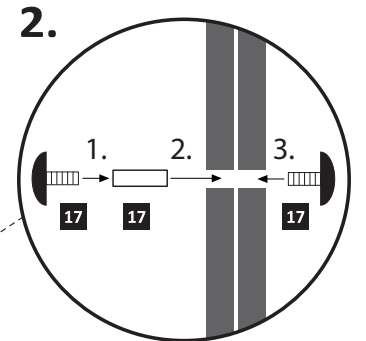


4 x 9 5 x 30
17 4 x 2 x



**Optional
Modell 120 (2x60 cm)**

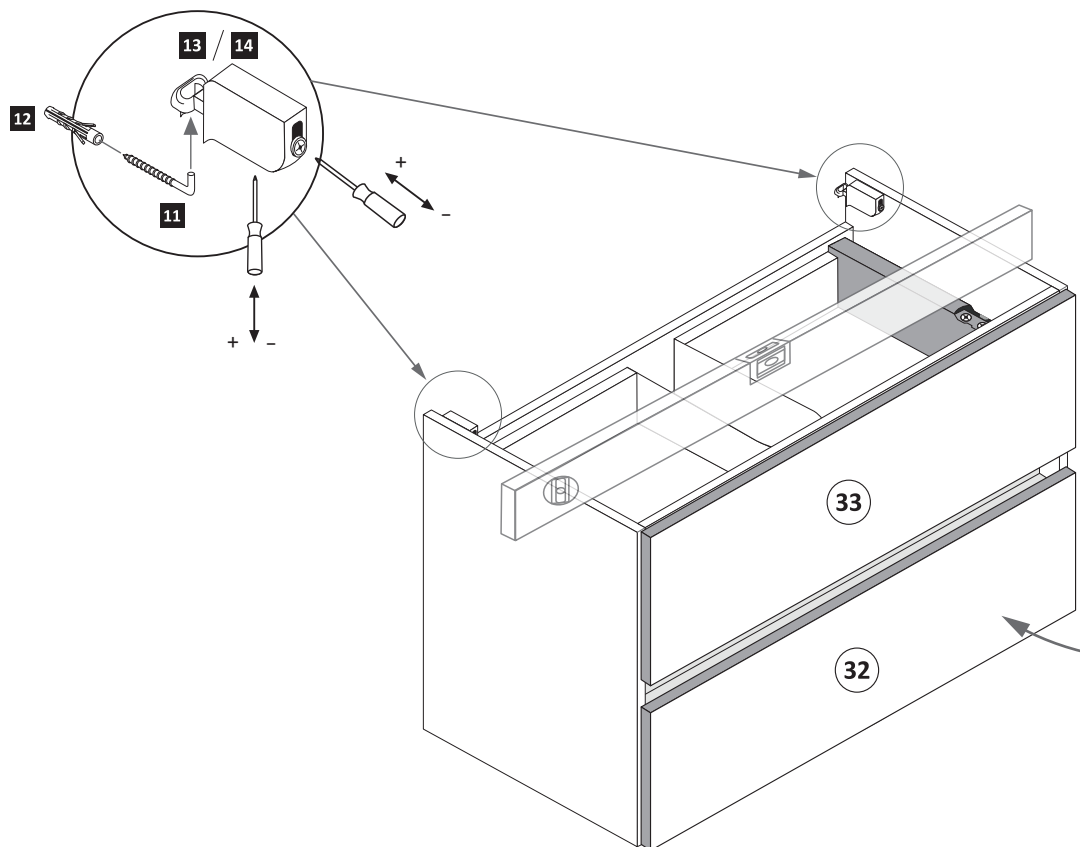
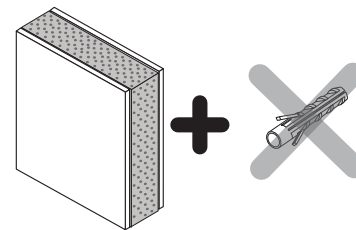
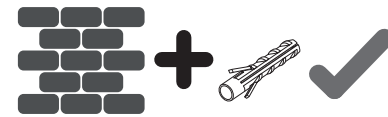
Nach dem Sie die beiden Schränke verbunden haben, durchführen Sie die Schritte **9** und **10**.



10

5,8 x 55 2 x 2840
11
8 x 30 2 x 2842
12

Bitte hängen Sie die Schubkästen erst nachdem Sie die Wandmontage durchgeführt haben ein.



89944.330

11

Silikon 1 x 1970
16

Silikon nicht ausreichend enthalten!

