

**D****Wichtige Pflegehinweise**

Bitte beachten Sie die wichtigen Pflegehinweise auf unserer Internetseite

[www.till-hilft.de](http://www.till-hilft.de)

Pflegehinweise

**PL****Ważne instrukcje dotyczące pielęgnacji**

Zwróć uwagę na ważną instrukcję dotyczącą pielęgnacji na naszej stronie internetowej

[www.till-hilft.de](http://www.till-hilft.de)

Pflegehinweise

**GB****Important care instructions**

Please note the important care instructions on our website

[www.till-hilft.de](http://www.till-hilft.de)

Pflegehinweise

**SK****Dôležité pokyny na starostlivosť**

Dbajte na dôležité pokyny týkajúce sa starostlivosti na našich webových stránkach

[www.till-hilft.de](http://www.till-hilft.de)

Pflegehinweise

**FR****Instructions d'entretien importantes**

S'il vous plaît noter les instructions de soins importants sur notre site Web

[www.till-hilft.de](http://www.till-hilft.de)

Pflegehinweise

**HU****Fontos kezelési utasítások**

Kérjük, vegye figyelembe a honlapunkon található fontos kezelési útmutatót

[www.till-hilft.de](http://www.till-hilft.de)

Pflegehinweise

**IT****Importanti istruzioni per la cura**

Si prega di notare le importanti istruzioni per la cura sul nostro sito web

[www.till-hilft.de](http://www.till-hilft.de)

Pflegehinweise

**RO****Instrucțiunile importante de îngrijire**

Rețineți instrucțiunile importante de îngrijire de pe site-ul nostru

[www.till-hilft.de](http://www.till-hilft.de)

Pflegehinweise

**NL****Belangrijke zorginstructies**

Let op de belangrijke zorginstructies op onze website

[www.till-hilft.de](http://www.till-hilft.de)

Pflegehinweise

**TR****Önemli bakım talimatları**

Lütfen web sitemizdeki önemli bakım talimatlarını dikkate alınız

[www.till-hilft.de](http://www.till-hilft.de)

Pflegehinweise

**CZ****Důležité pokyny pro péči**

Vezměte prosím na vědomí důležité pokyny pro péči na našich webových stránkách

[www.till-hilft.de](http://www.till-hilft.de)

Pflegehinweise

**RU****Важные инструкции по уходу**

Обратите внимание на важные инструкции по уходу на нашем веб-сайте

[www.till-hilft.de](http://www.till-hilft.de)

Pflegehinweise





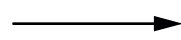
**D**

### Wichtige Sicherheitshinweise

Die Installation Ihrer neuen Leuchte darf ausschließlich von autorisierten Fachpersonen durchgeführt werden.



[www.till-hilft.de](http://www.till-hilft.de)



Montagehilfen



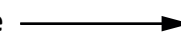
**PL**

### Ważne wskazówki dotyczące bezpieczeństwa

Ta instalację nowej lampy mogą przeprowadzać wyłącznie autoryzowani instalatorzy



[www.till-hilft.de](http://www.till-hilft.de)



Montagehilfen



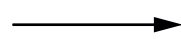
**GB**

### Important safety instructions

The installation of your new luminaire may only be carried out by authorized specialists.



[www.till-hilft.de](http://www.till-hilft.de)



Montagehilfen



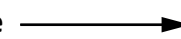
**SK**

### Dôležité bezpečnostné upozornenia

Inštaláciu lampy smú vykonať výhradne autorizovani



[www.till-hilft.de](http://www.till-hilft.de)



Montagehilfen



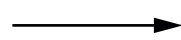
**FR**

### signes de sécurité importantes

La L'installation votre nouveau luminaire doit uniquement être réalisée par des spécialistes autorisés



[www.till-hilft.de](http://www.till-hilft.de)



Montagehilfen



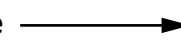
**HU**

### Fontos biztonsági utmutatások

Az On Új lámpájának beszerelését kizárólag hivatalos szakember végezheti el



[www.till-hilft.de](http://www.till-hilft.de)



Montagehilfen



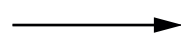
**IT**

### Important disposizioni di sicurezza

L'installazione della il loro nuovo lampada può essere eseguita solo ed esclusivamente da personale tecnico autorizzato.



[www.till-hilft.de](http://www.till-hilft.de)



Montagehilfen



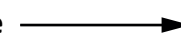
**RO**

### Instrucțiuni de siguranță importante

Instalarea noii dumneavoastră lămpi este permisă exclusiv specialișilor autorizați



[www.till-hilft.de](http://www.till-hilft.de)



Montagehilfen



**NL**

### Belangrijke veiligheidsaanwijzingen

De installatie van de nieuwe lamp moet worden uitgevoerd door vakbekwame personen worden uitgevoerd.



[www.till-hilft.de](http://www.till-hilft.de)



Montagehilfen



**TR**

### Önemli güvenlik uyarıları

Yeni lamba montajı yetkin kişiler tarafından yapılmalıdır



[www.till-hilft.de](http://www.till-hilft.de)



Montagehilfen



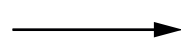
**CZ**

### Důležité bezpečnostní pokyny

Instalaci nových svídel smí provádět pouze kvalifikovaný elektrikář



[www.till-hilft.de](http://www.till-hilft.de)



Montagehilfen



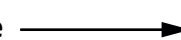
**RU**

### важная информация по технике безопасности

Установка вашей новой лампы должна выполняться квалифицированным персоналом



[www.till-hilft.de](http://www.till-hilft.de)



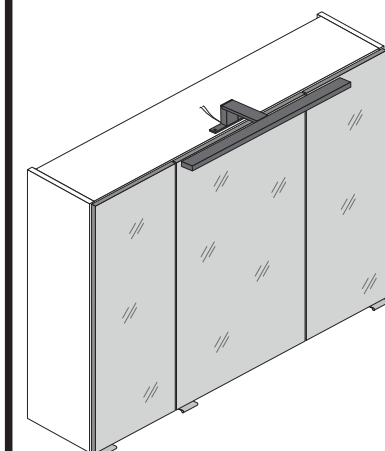
Montagehilfen



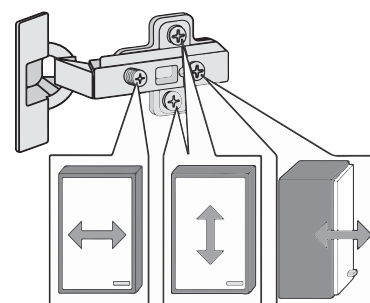
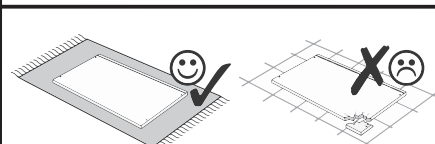
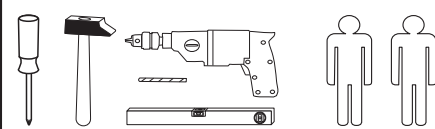
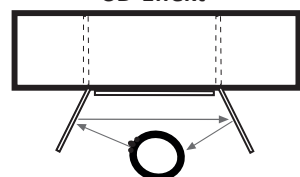
89904.330



Artikel-Nr.	Aufbauanleitungs-Nr.	Fertigungsdatum
	<b>88085.532</b>	



3D-Effekt



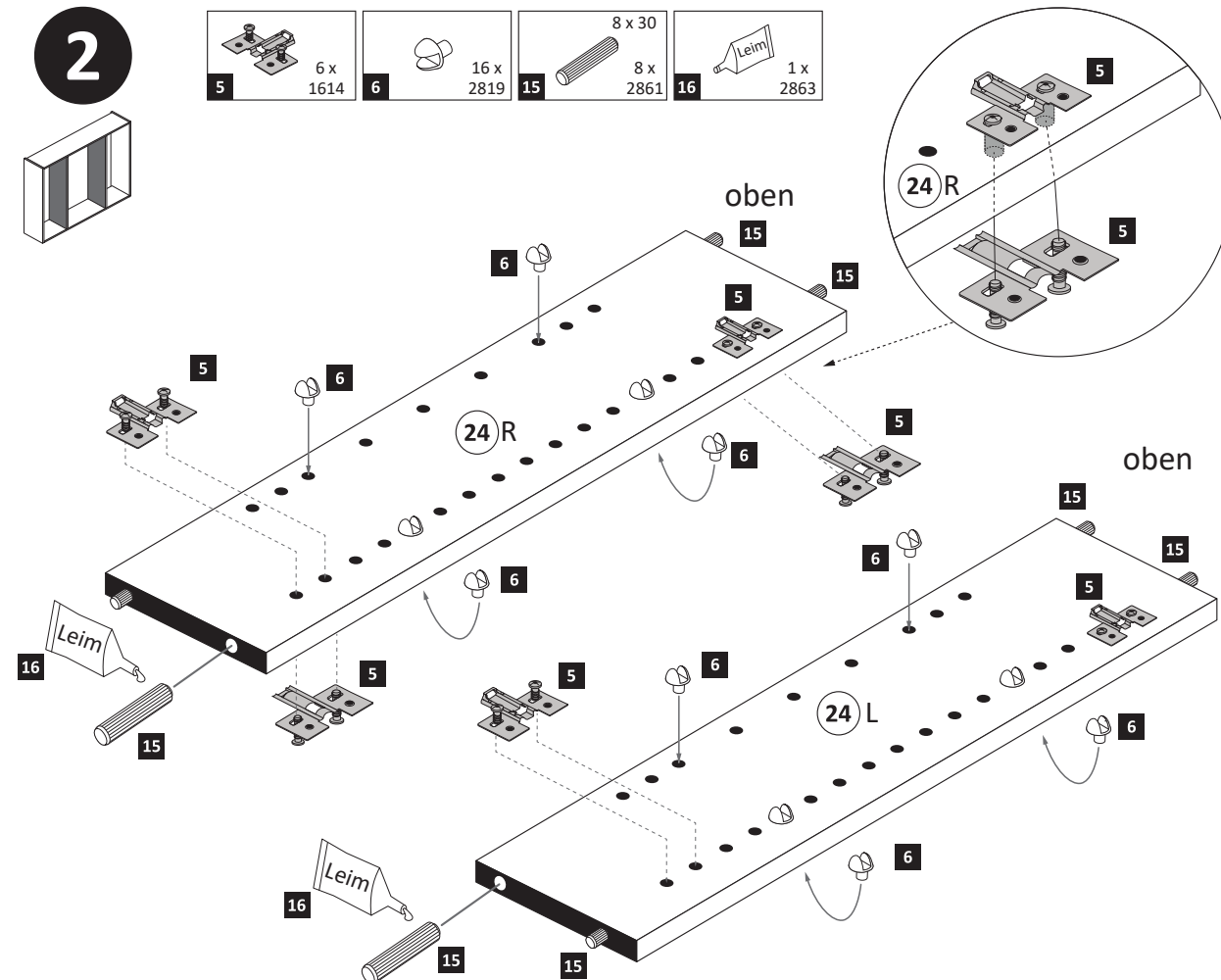
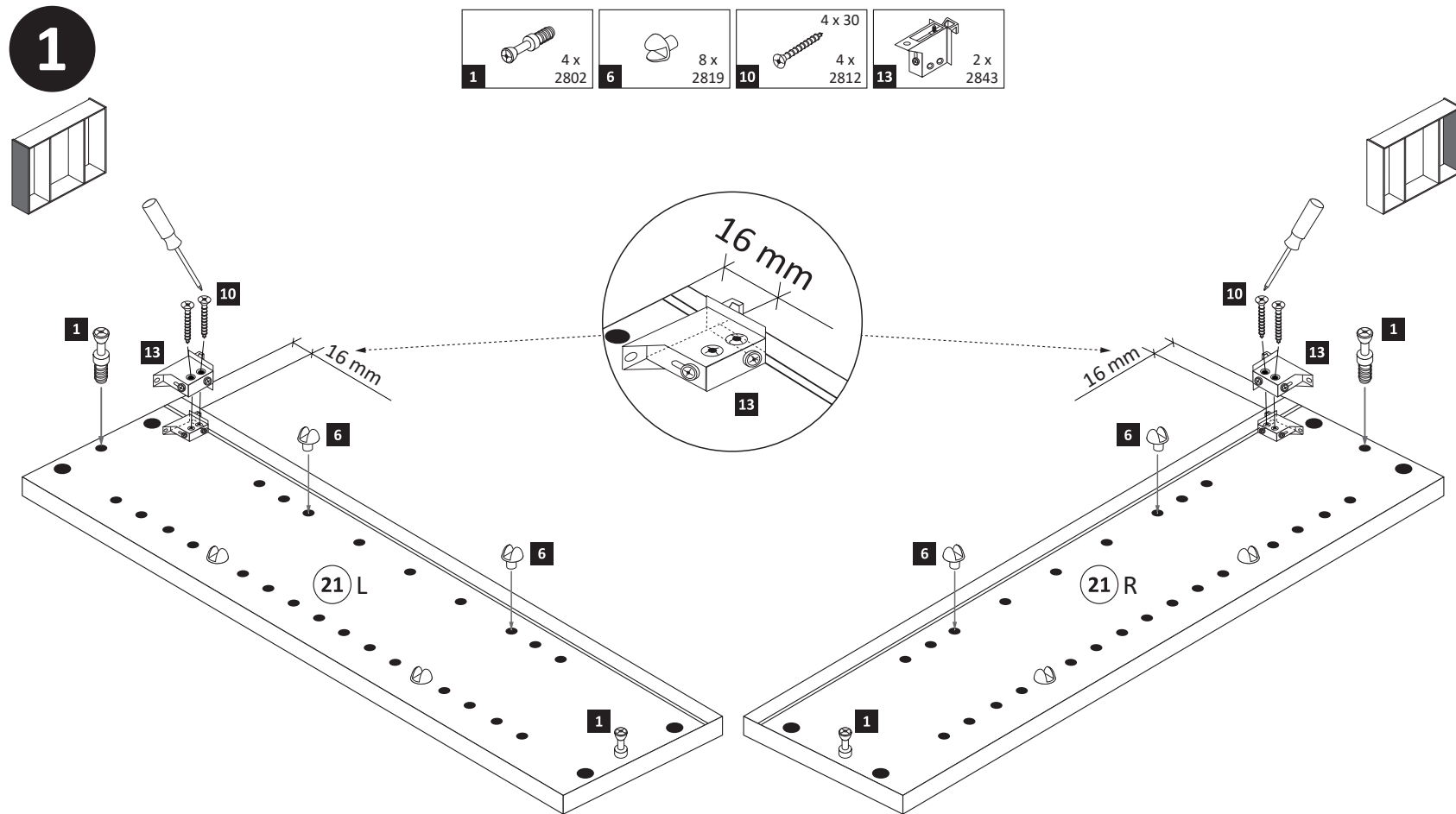
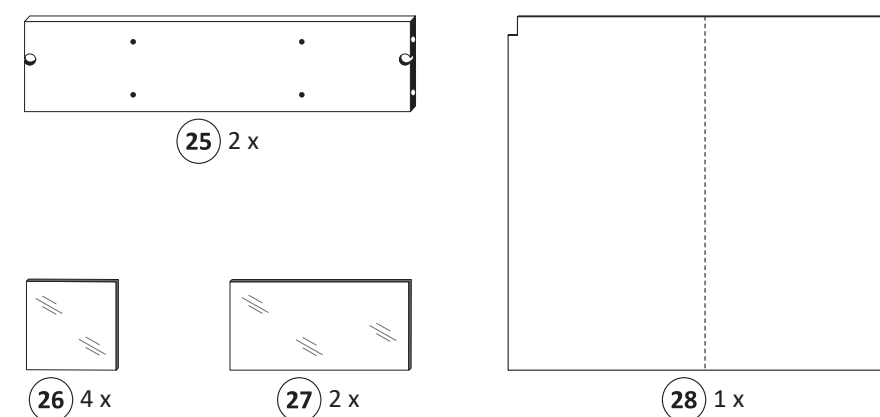
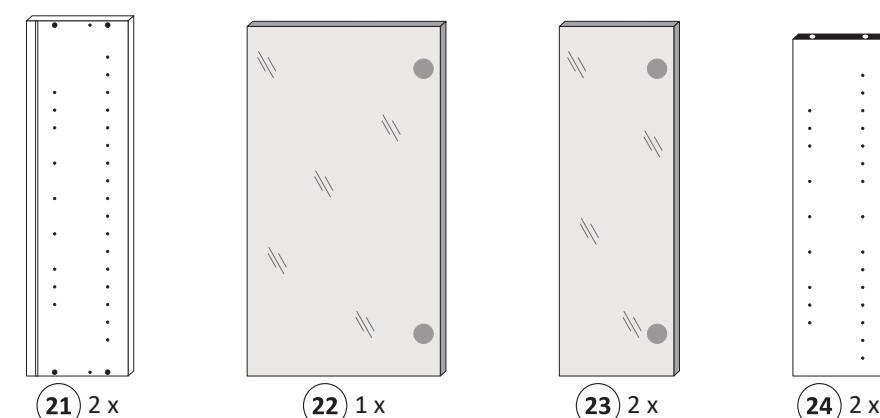
<b>1</b> 4 x 2802	<b>2</b> 4 x 2801	gedämpft <b>3</b> 3 x 1506	ungedämpft <b>4</b> 3 x 1507	<b>5</b> 6 x 1614
<b>6</b> 24 x 2819	<b>7</b> 25 x 2862	<b>8</b> 3 x	<b>9</b> 3 x 15 6 x 2803	<b>10</b> 4 x 30 4 x 2812
<b>11</b> 5,8 x 55 2 x 2840	<b>12</b> 8 x 30 2 x 2842	<b>13</b> 2 x 2843	<b>14</b> 6 x 2865	<b>15</b> 8 x 30 16 x 2861
<b>16</b> Leim 1 x 2863	<b>17</b> 3,5 x 15 26 x 2804	<b>18</b> 1 x 2 x	<b>19</b> 1 x 2 x	
<b>A</b> 4 x				




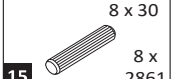
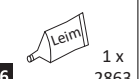
Held Möbel GmbH  
Vogelparadies 9  
32457 Porta Westfalica

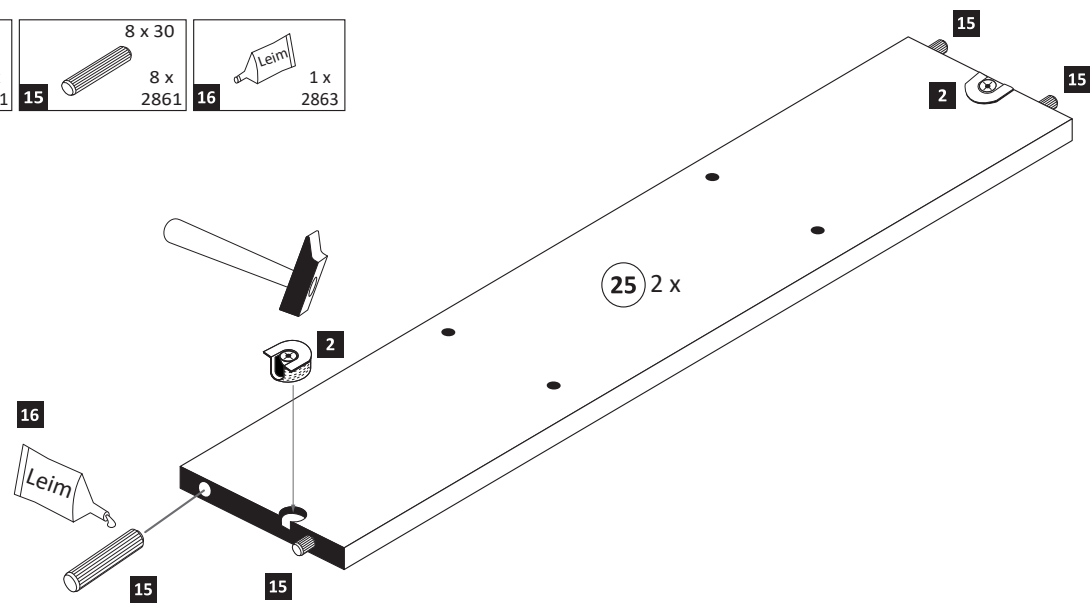
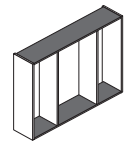
Mail:  
info@held-moebel.de

Diese Aufbauanleitung muss bis zum Ende der Nutzungszeit ihres Produktes sorgfältig aufbewahrt werden! Im Rahmen des Produkthaftungsgesetzes müssen Sie die Herstellerkennzeichnung aufbewahren. Zusätzlich kann Ihnen die Aufbauanleitung bei Ersatzteilbestellungen helfen, Bauteile und Beschläge eindeutig zu identifizieren.

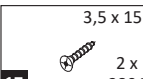
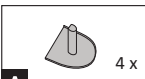


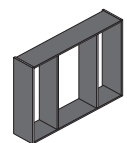
**3**



-  4 x 2801
-  8 x 30 8 x 2861
-  1 x 2863



**4**

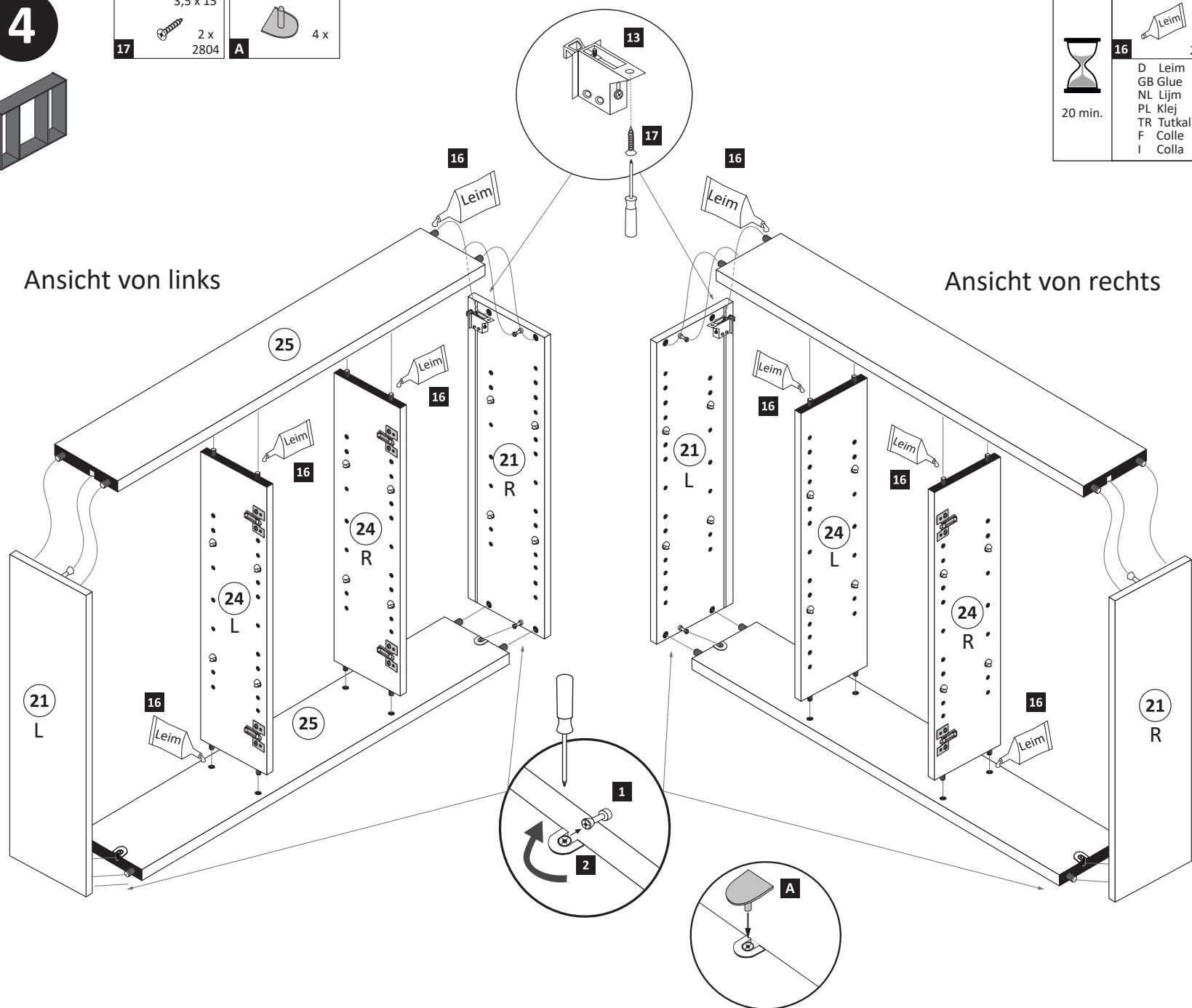
-  3,5 x 15 2 x 2804
-  4 x A



-  1 x 2863
-  20 min.
- D Leim
- GB Glue
- NL Lijm
- PL Klej
- TR Tutkal
- F Colle
- I Colla

Ansicht von links

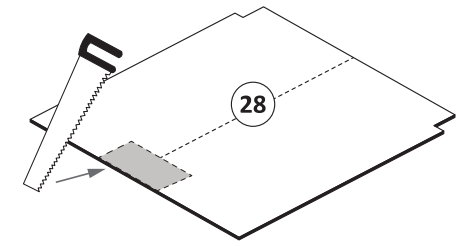
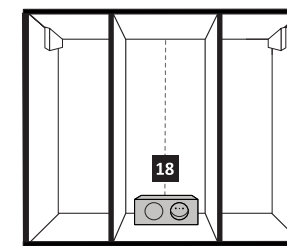
Ansicht von rechts



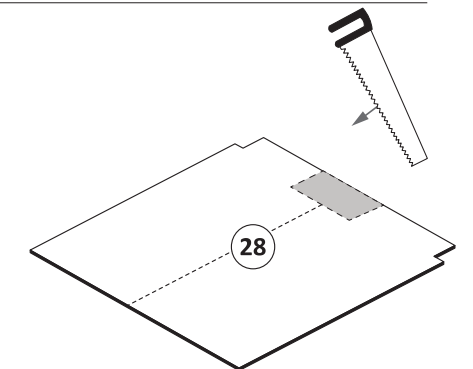
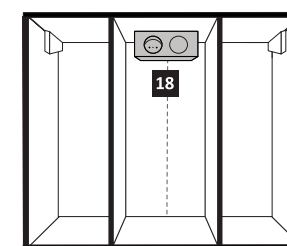
**5**

Bitte nur eine Variante auswählen und den entsprechenden Ausschnitt in einer Größe von maximal Trafobreite wie Trafohöhe - 10 mm aussägen. Trafomontage wird im Schritt 7 durchgeführt.


Variante 1: Trafomontage unten



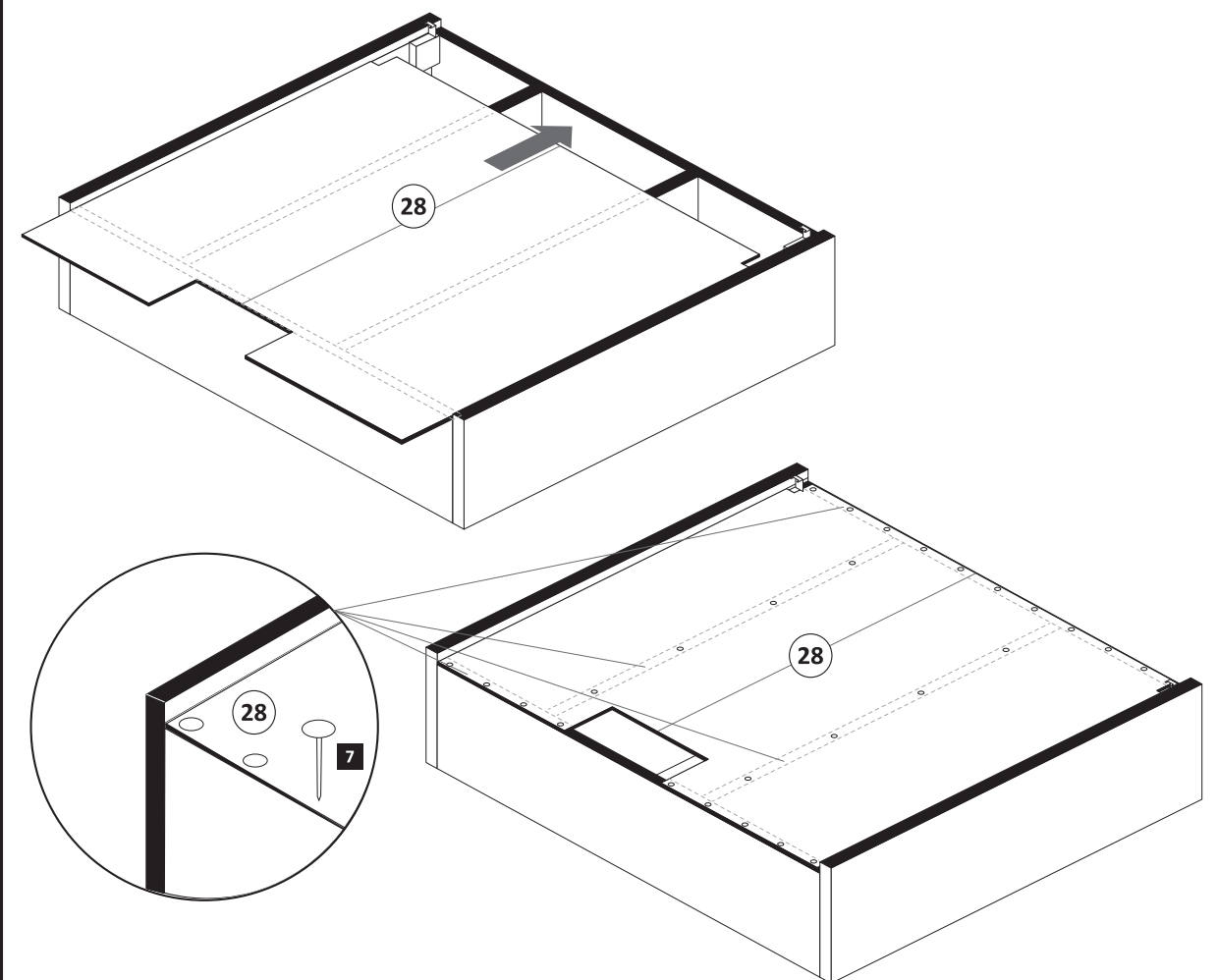
Variante 2: Trafomontage oben

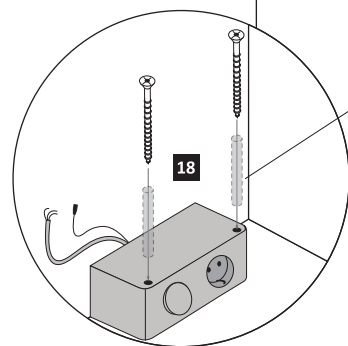
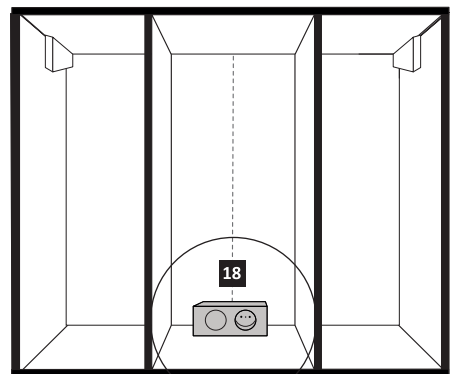
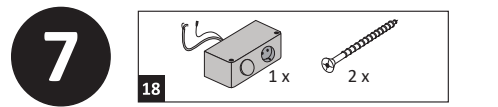


**6**

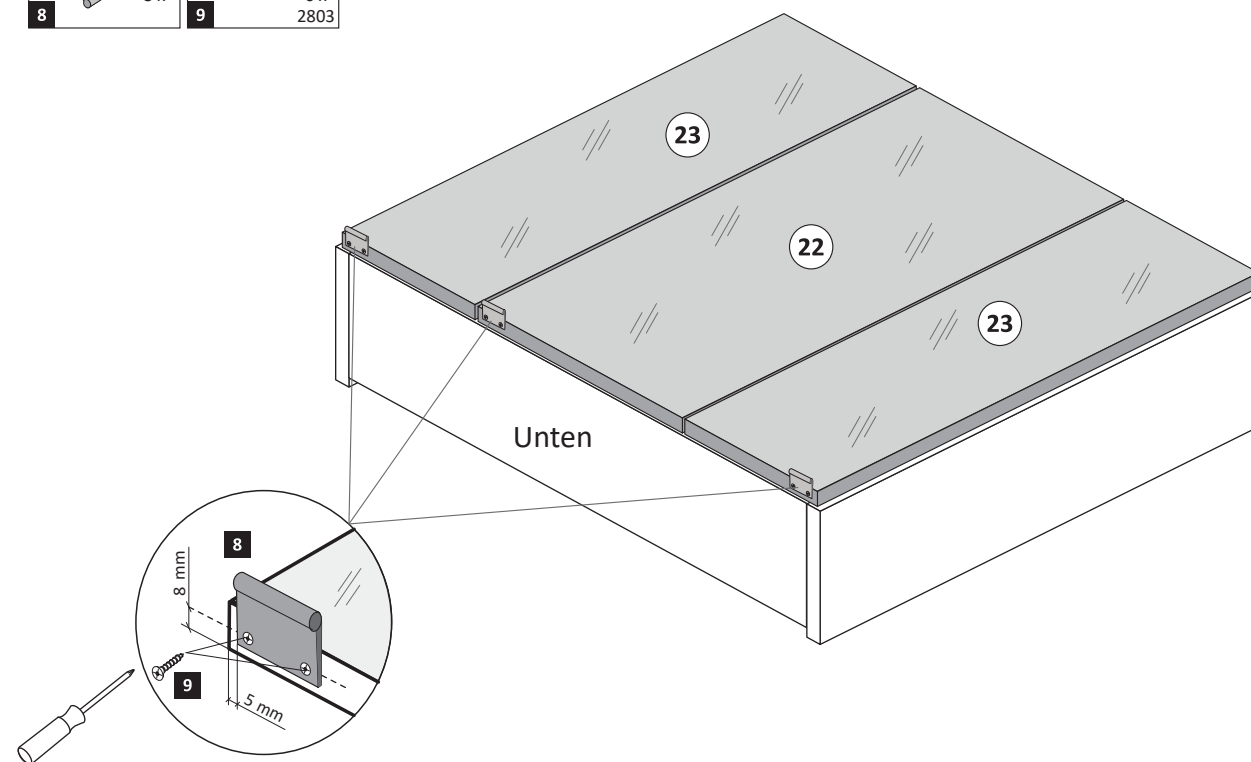
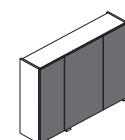
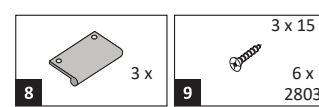
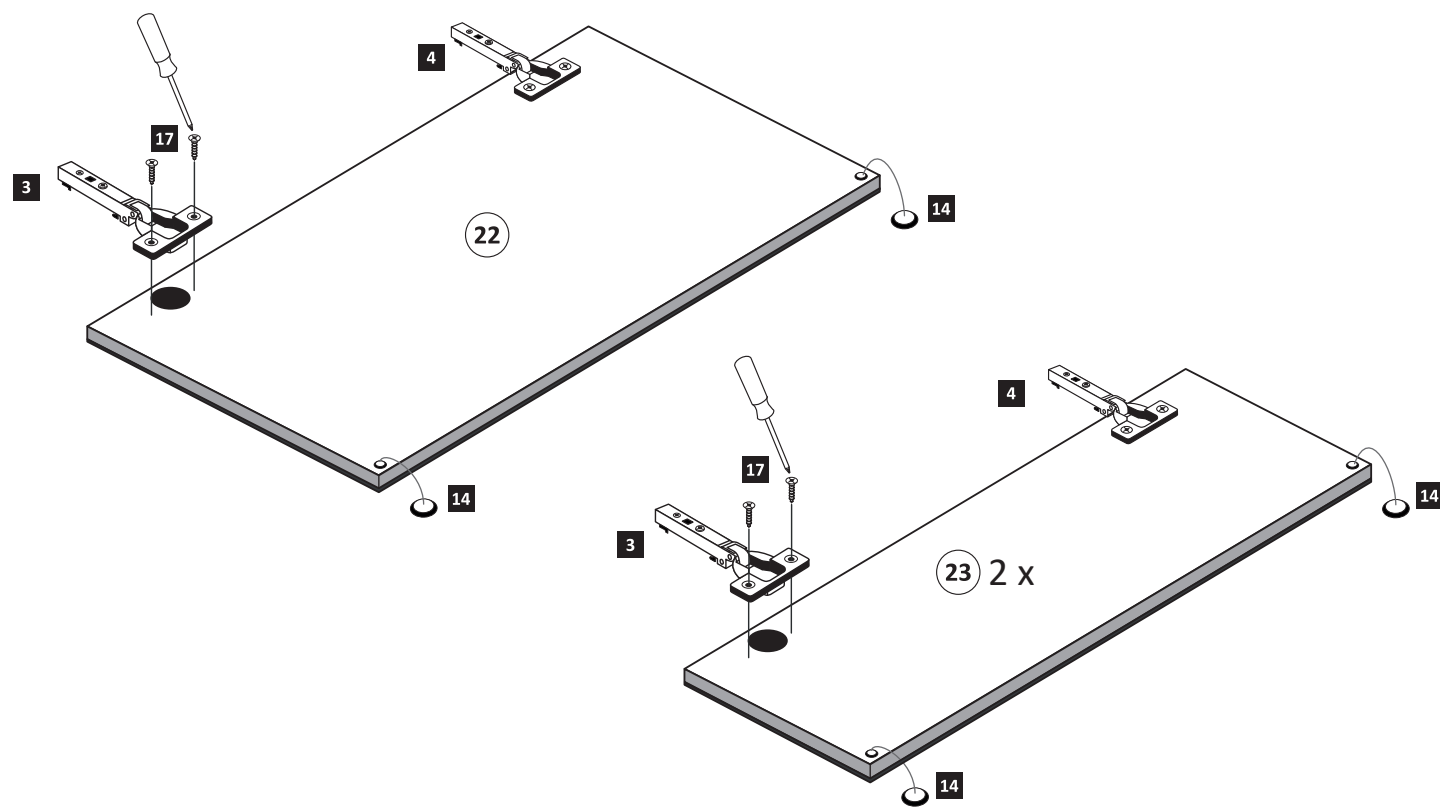
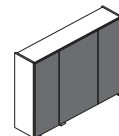
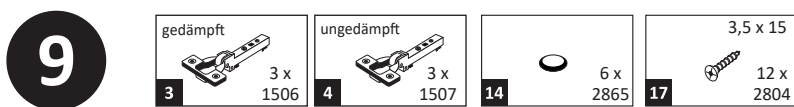
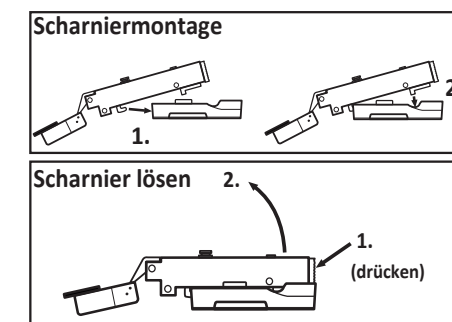
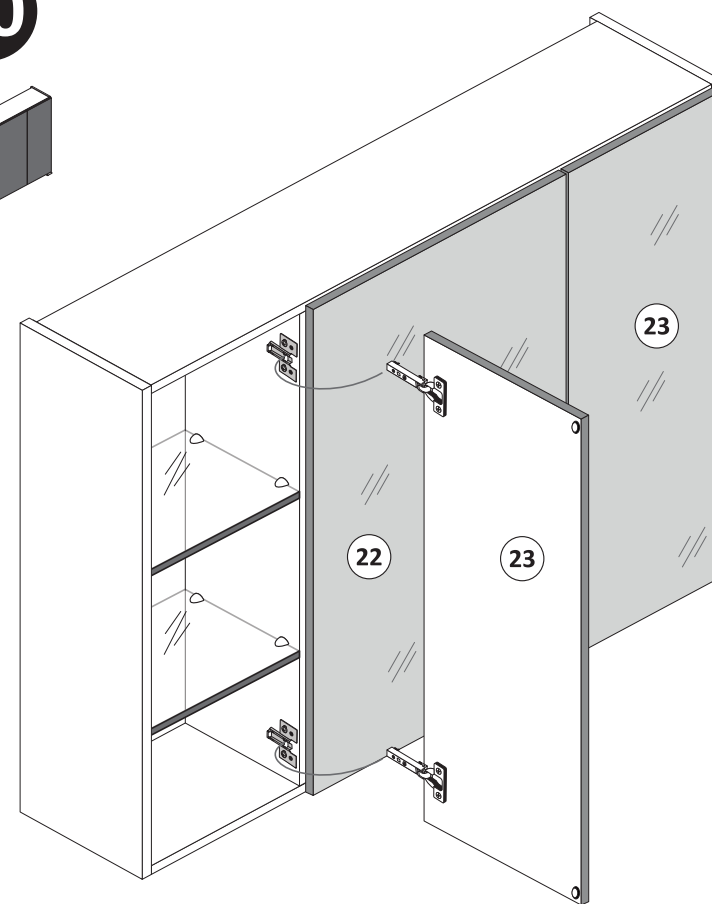
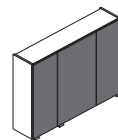
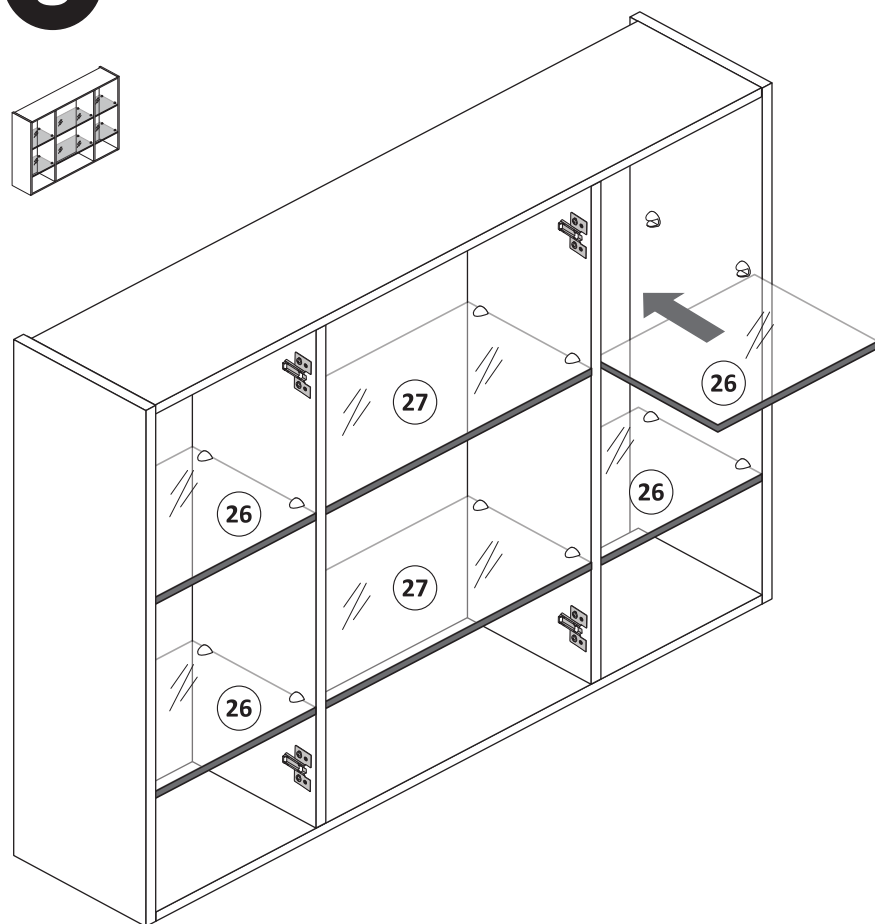
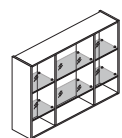
-  25 x 2862

**ACHTUNG!**  
Folgende Montageschritte mit dem Beispiel „Trafomontage Variante unten links“!

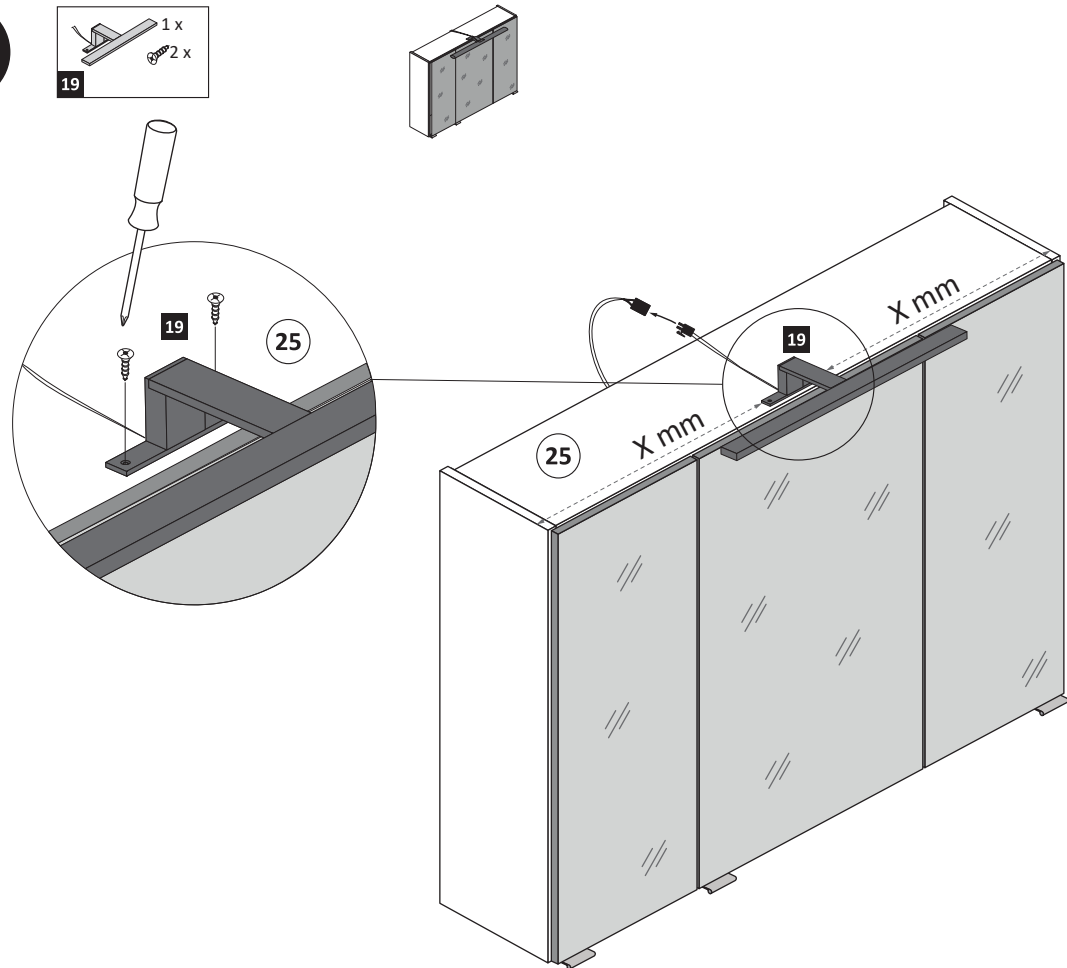




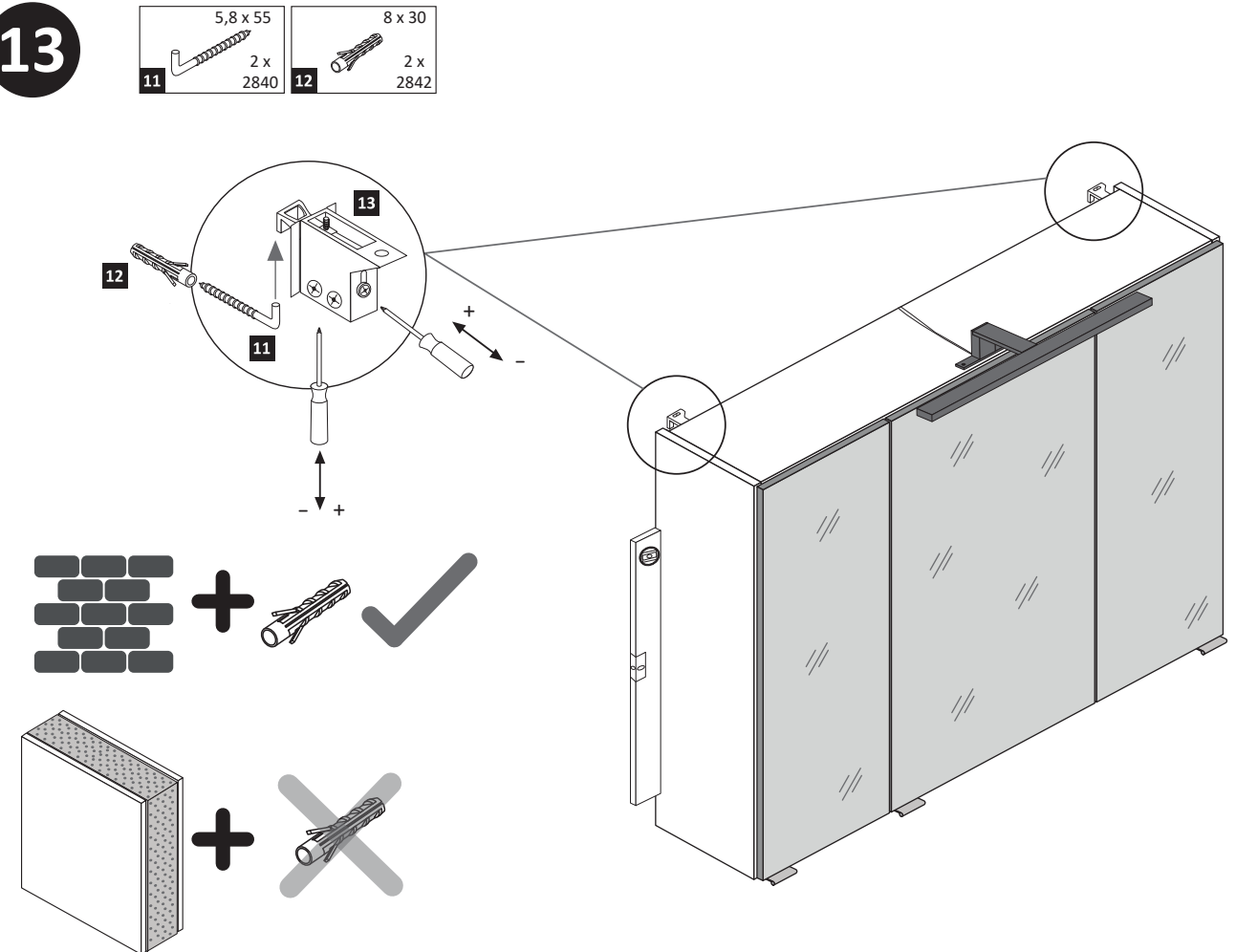
**Achtung !!**  
Die Distanzhülsen sind optional im Lieferumfang.  
Nur bei Bedarf nutzen.



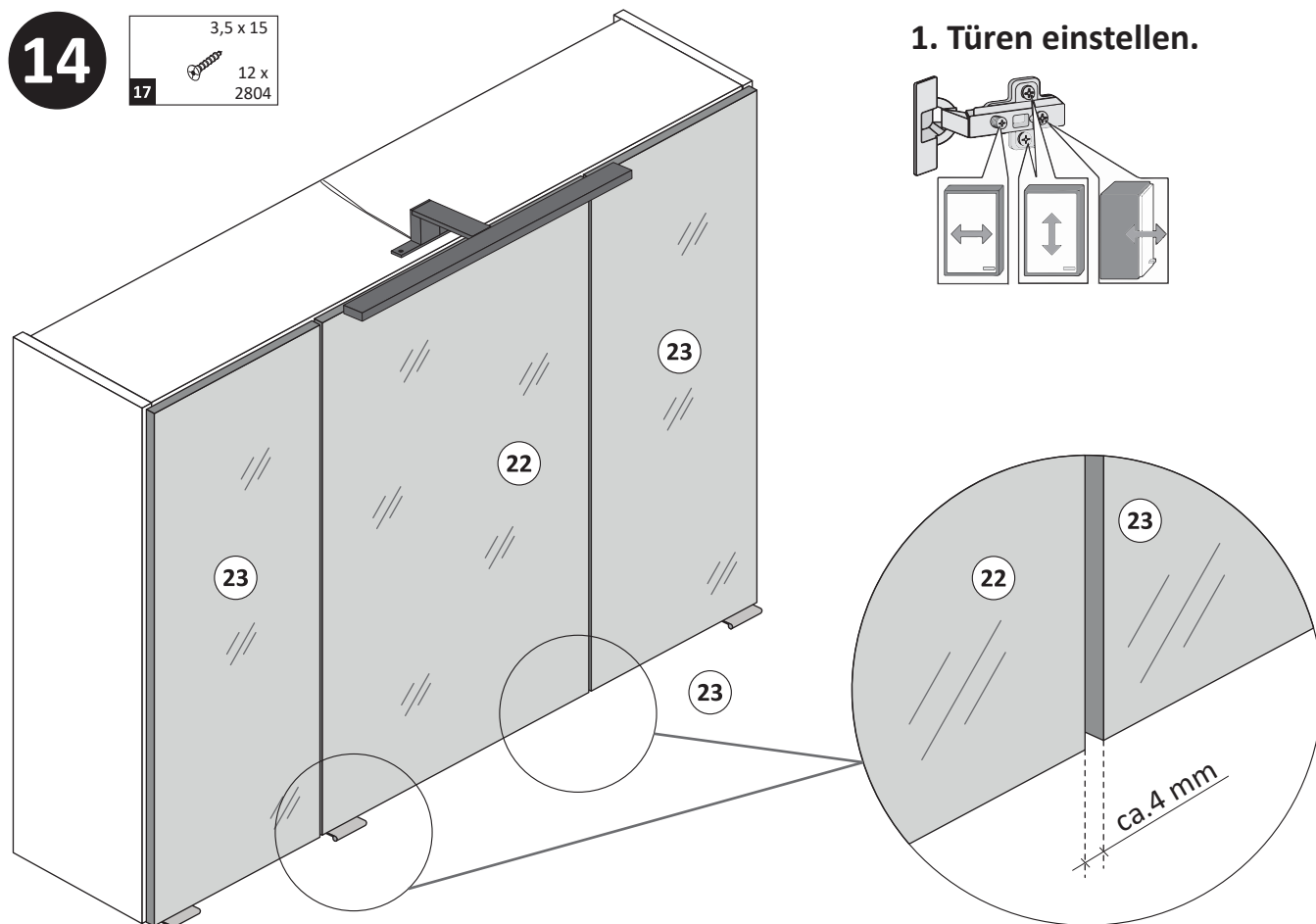
12



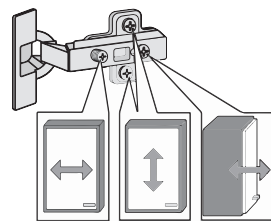
13



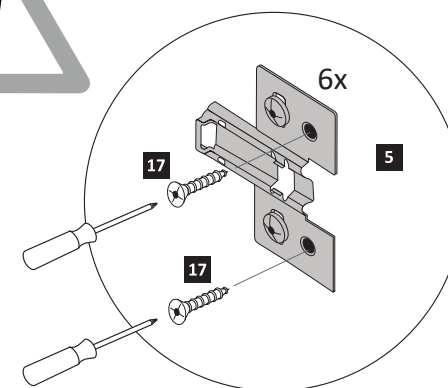
14



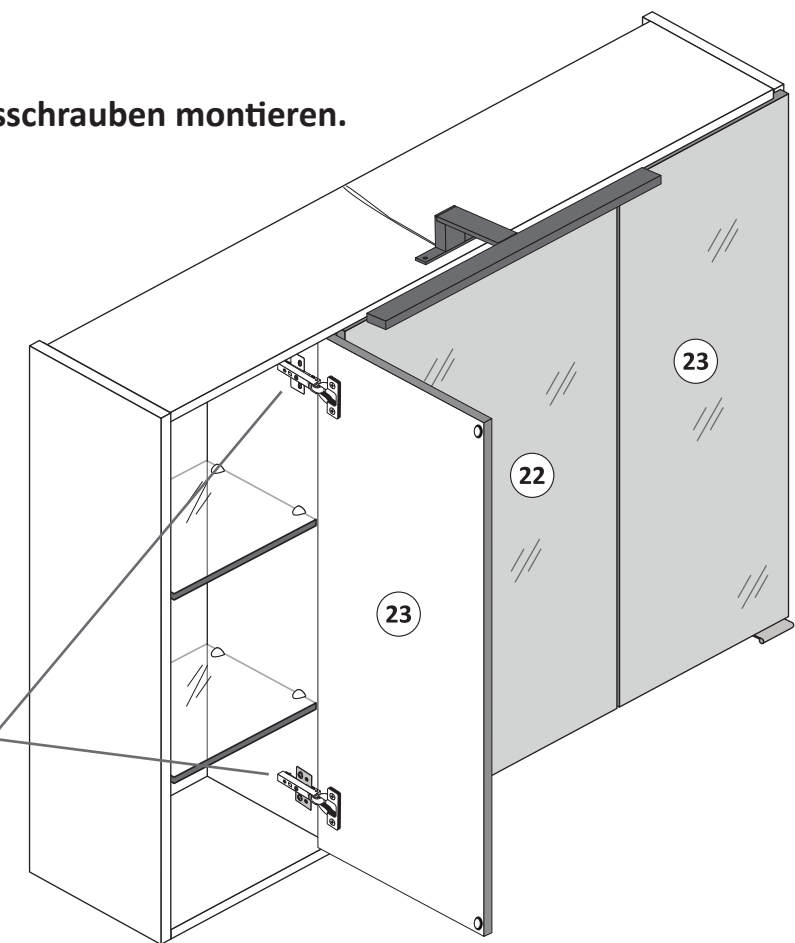
## 1. Türen einstellen.



**Achtung !!**  
Aus Sicherheitsgründen ist die Montage der Sicherungsschrauben zwingend notwendig. Nachdem montieren der Sicherungsschrauben ist die Höheneinstellung der Türen nicht mehr möglich!



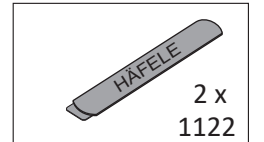
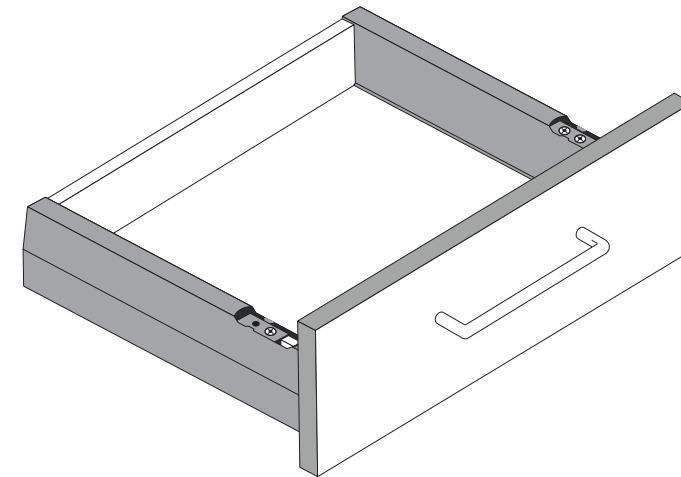
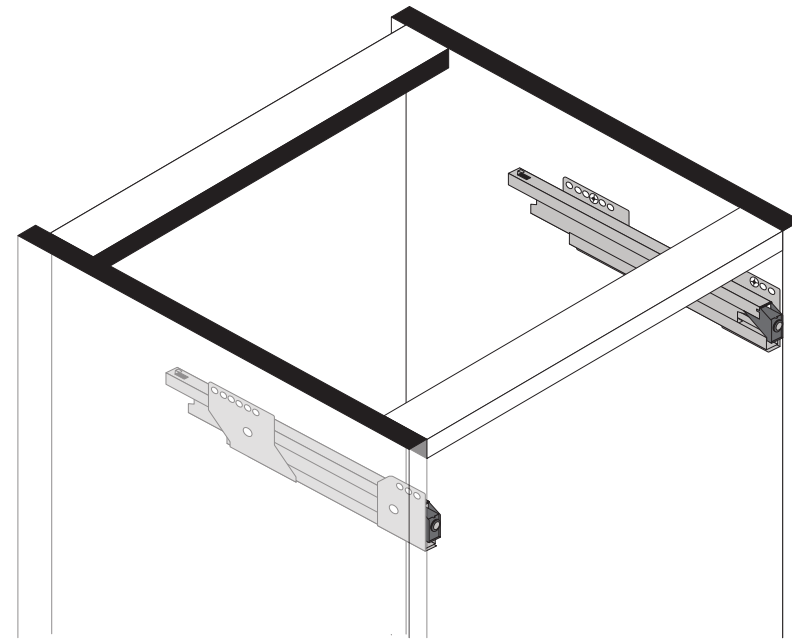
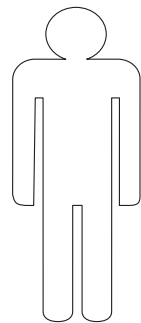
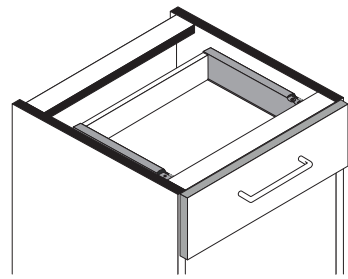
## 2. Sicherungsschrauben montieren.



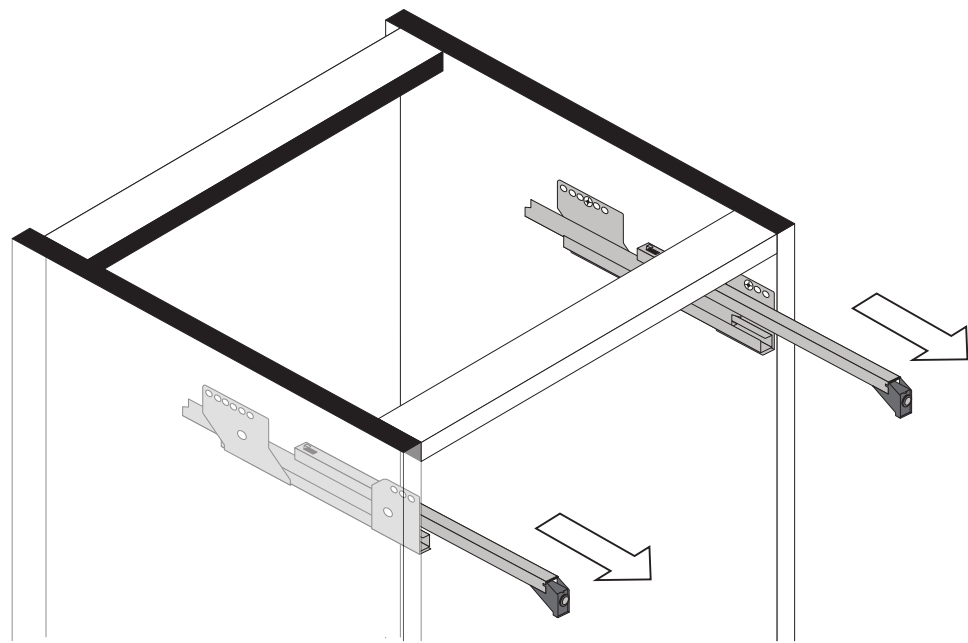


# Montageanleitung Einbau der Schubkasten

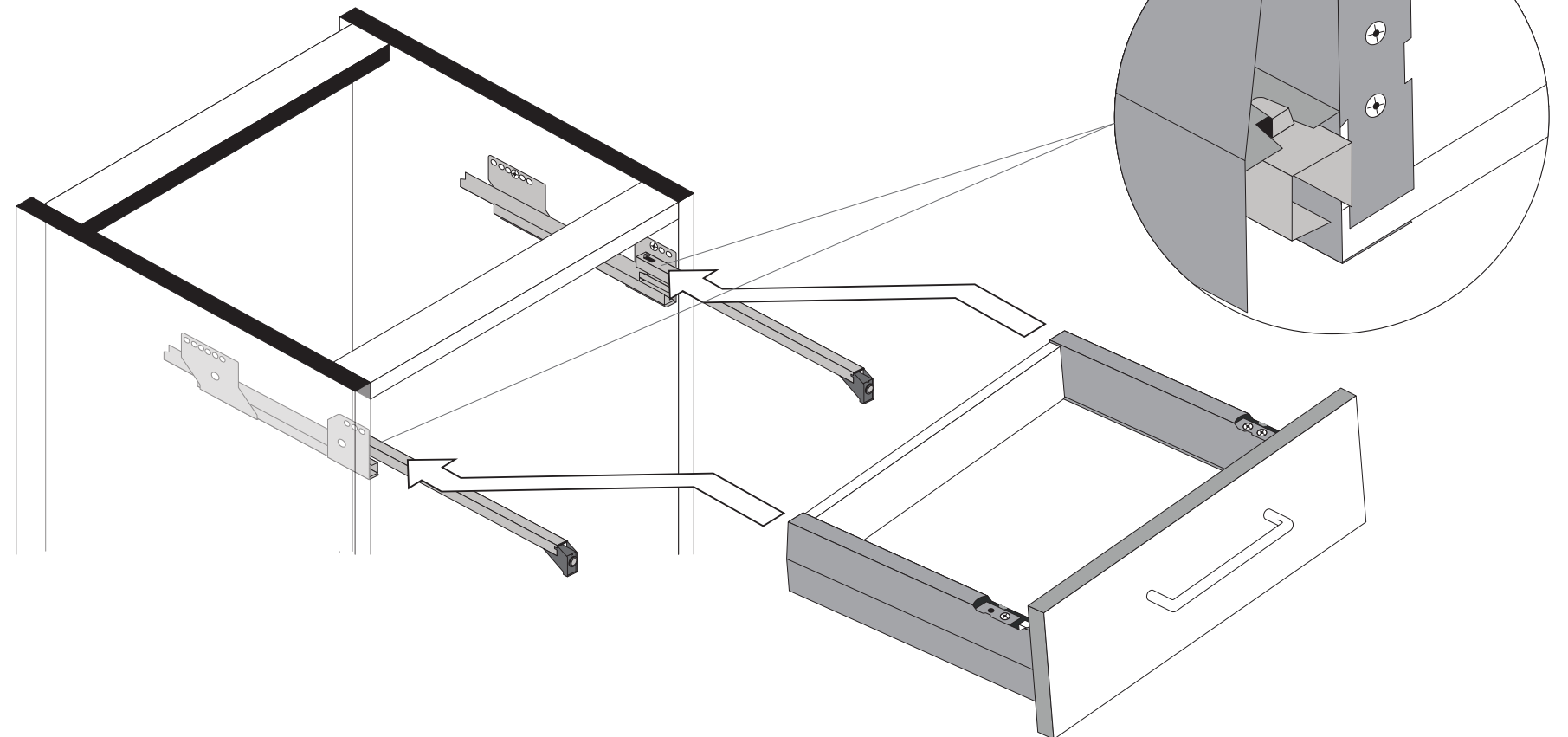
89944.330



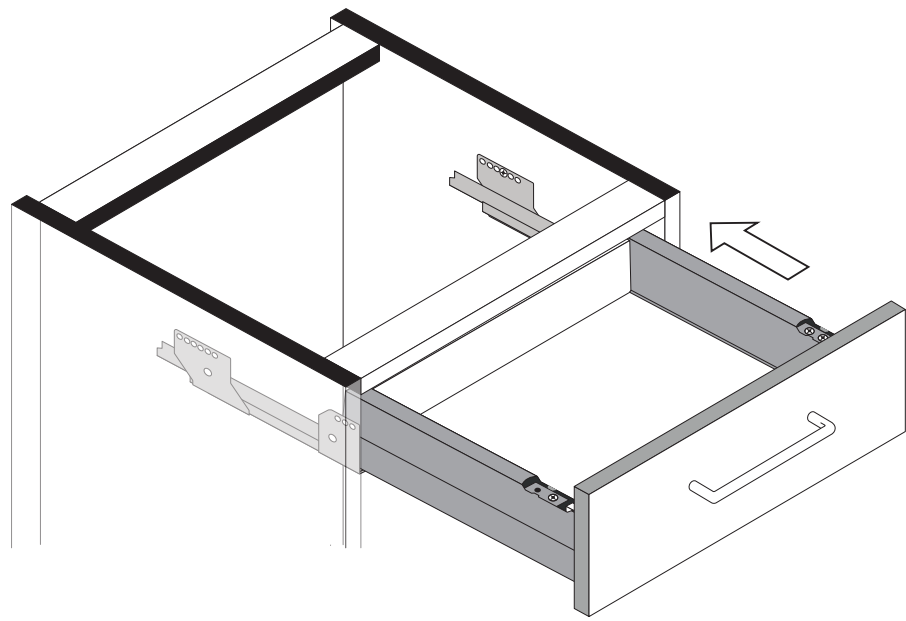
1



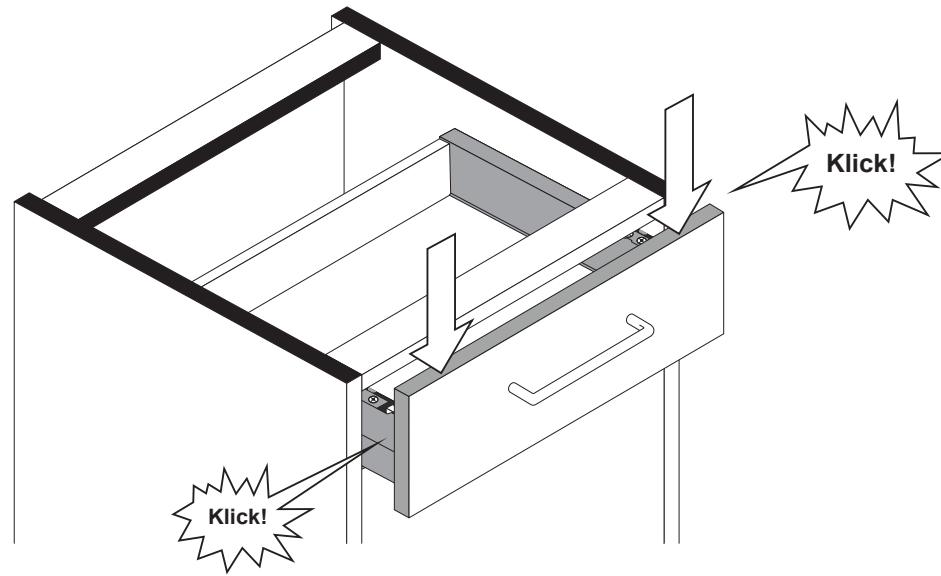
2



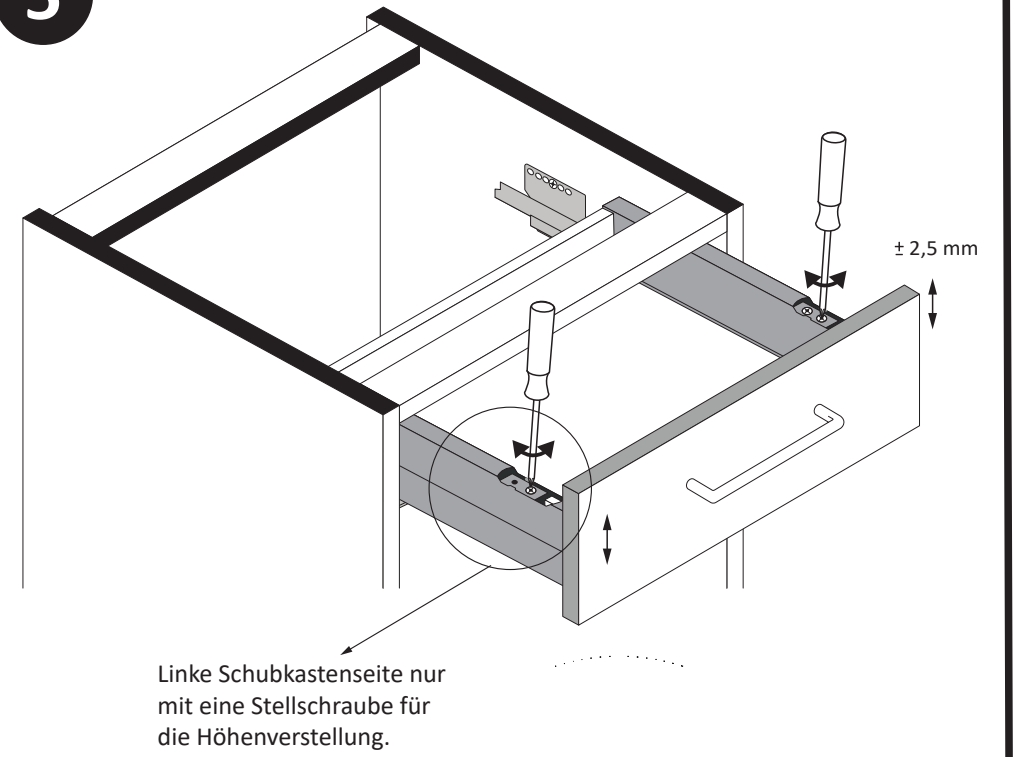
3



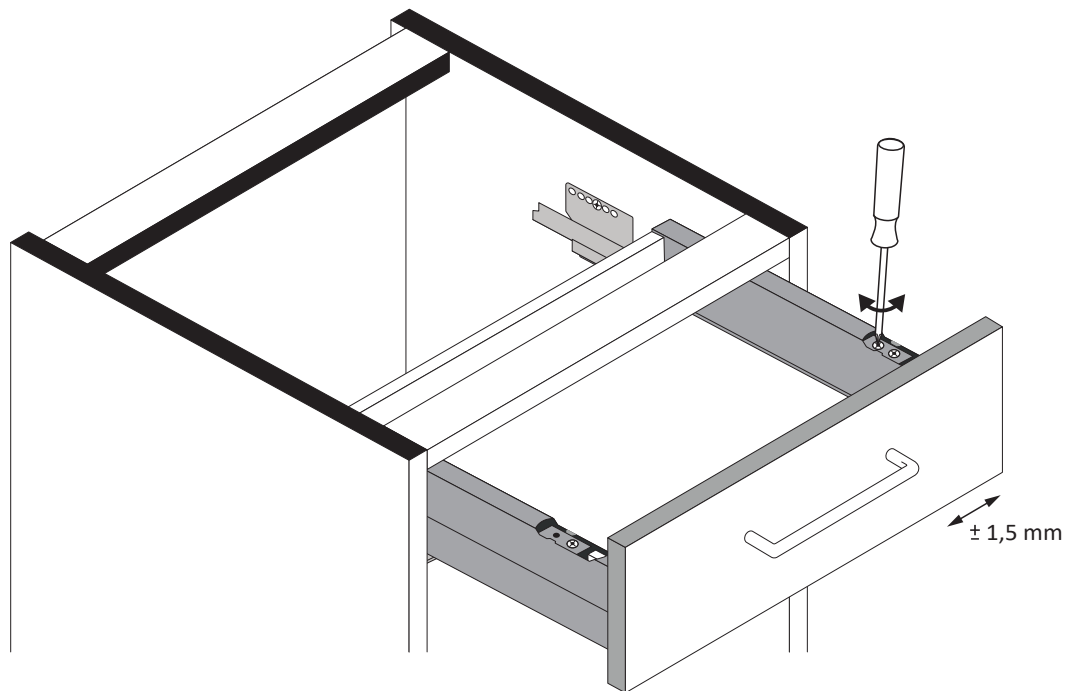
4



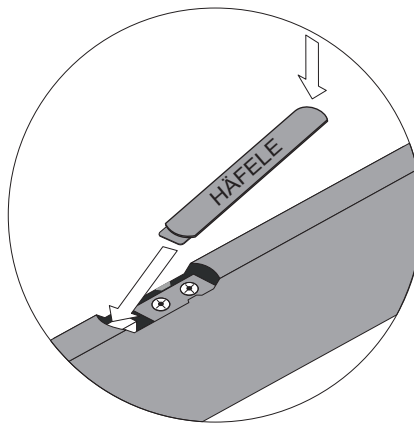
5



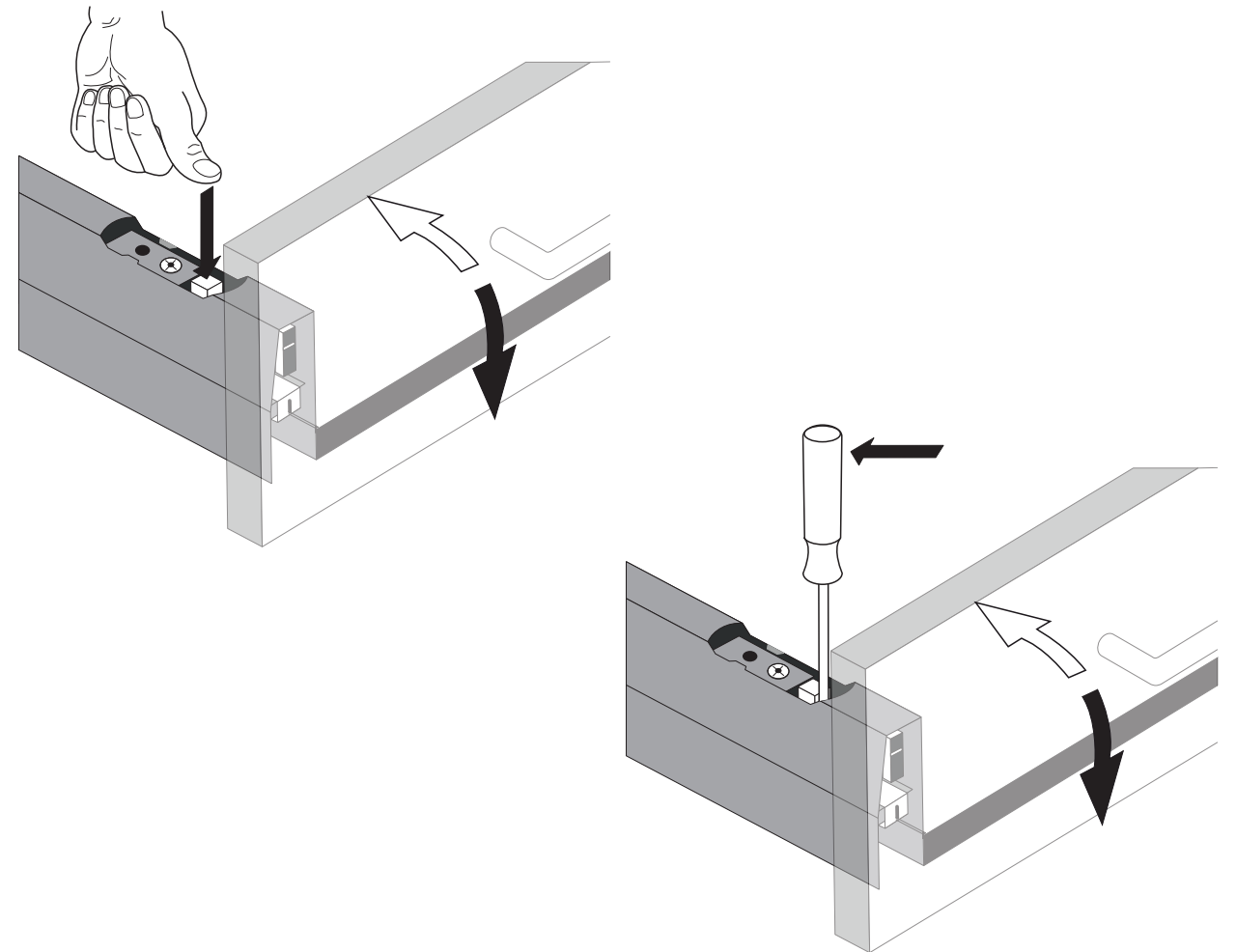
6



7

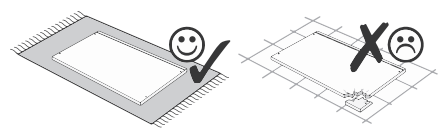
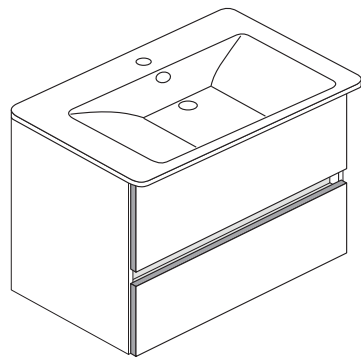
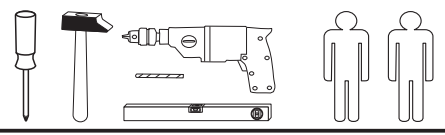


Blende abnehmen

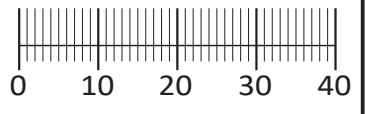




Artikel-Nr.	Aufbauanleitungs-Nr.	Fertigungsdatum
	88844.314	



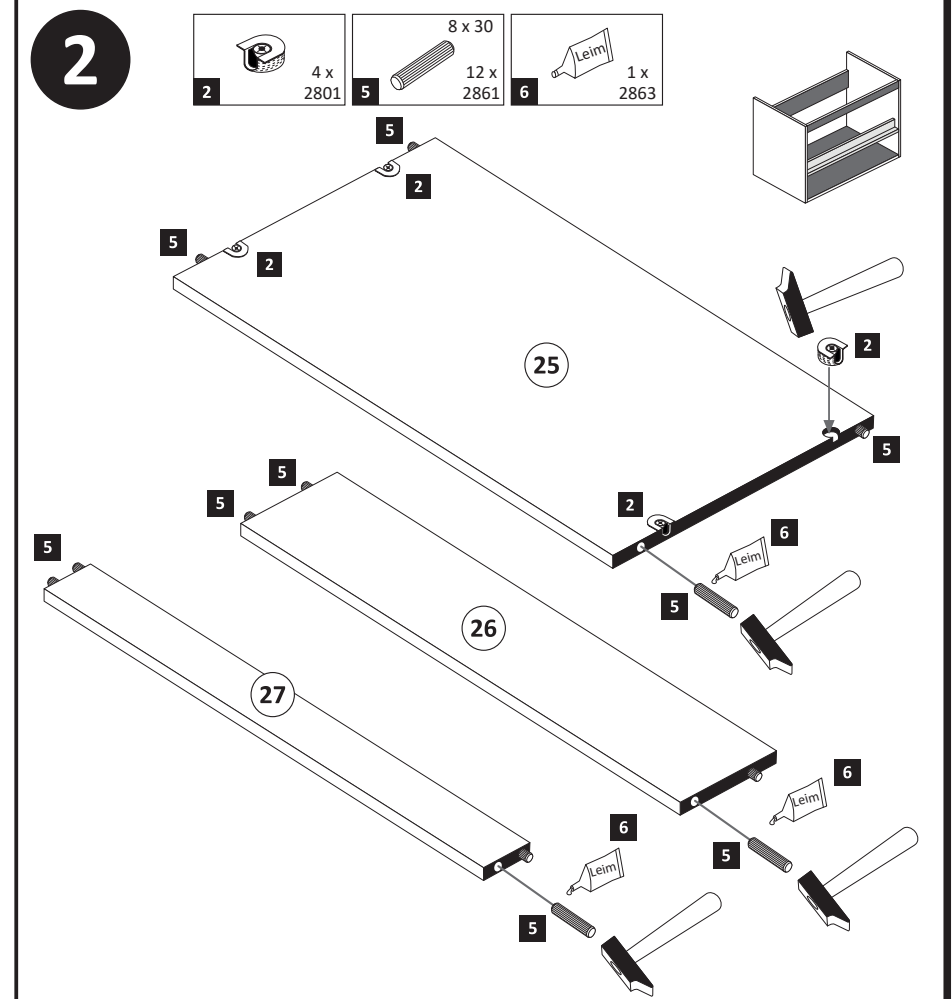
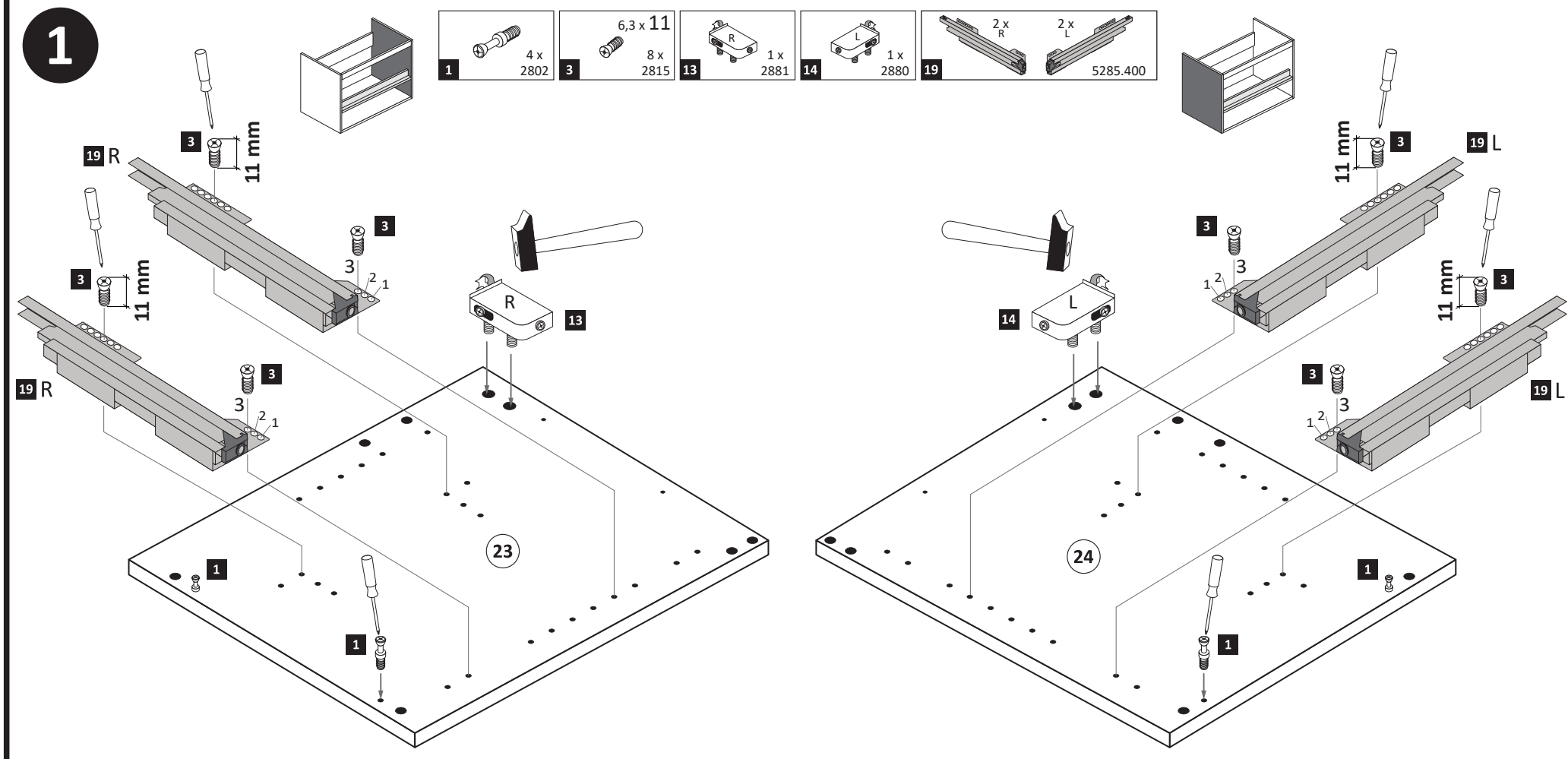
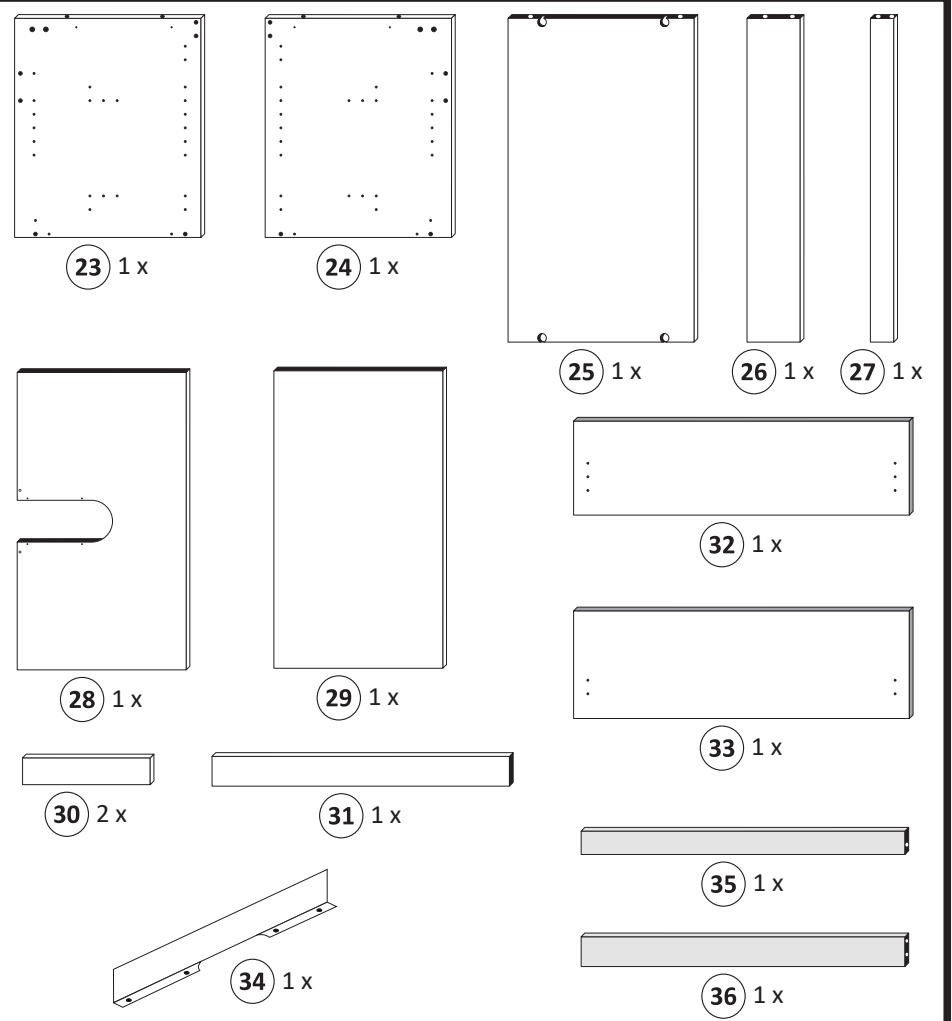
1 4 x 2802	2 4 x 2801	3 8 x 2815.1	4 30 x 2804	5 12 x 2861	6 1 x 2863
7 4 x 1122	8 8 x 2816	9 4 x 2865	10 4 x 1121	11 2 x 5,8 x 55	12 2 x 8 x 30
13 1 x 2881	14 1 x 2880	15 2 x 2830	16 1 x 1970	17 4 x 4 x 9	18 2 x 5 x 30
19 2 x R	20 2 x L	21 1 x 2529	22 2 x 2830	23 1 x 2880	24 1 x 2880
25 2 x 2805	26 4 x	27 1 x 2893	28 2 x 3,5 x 20	29 A	30 1 x 2893

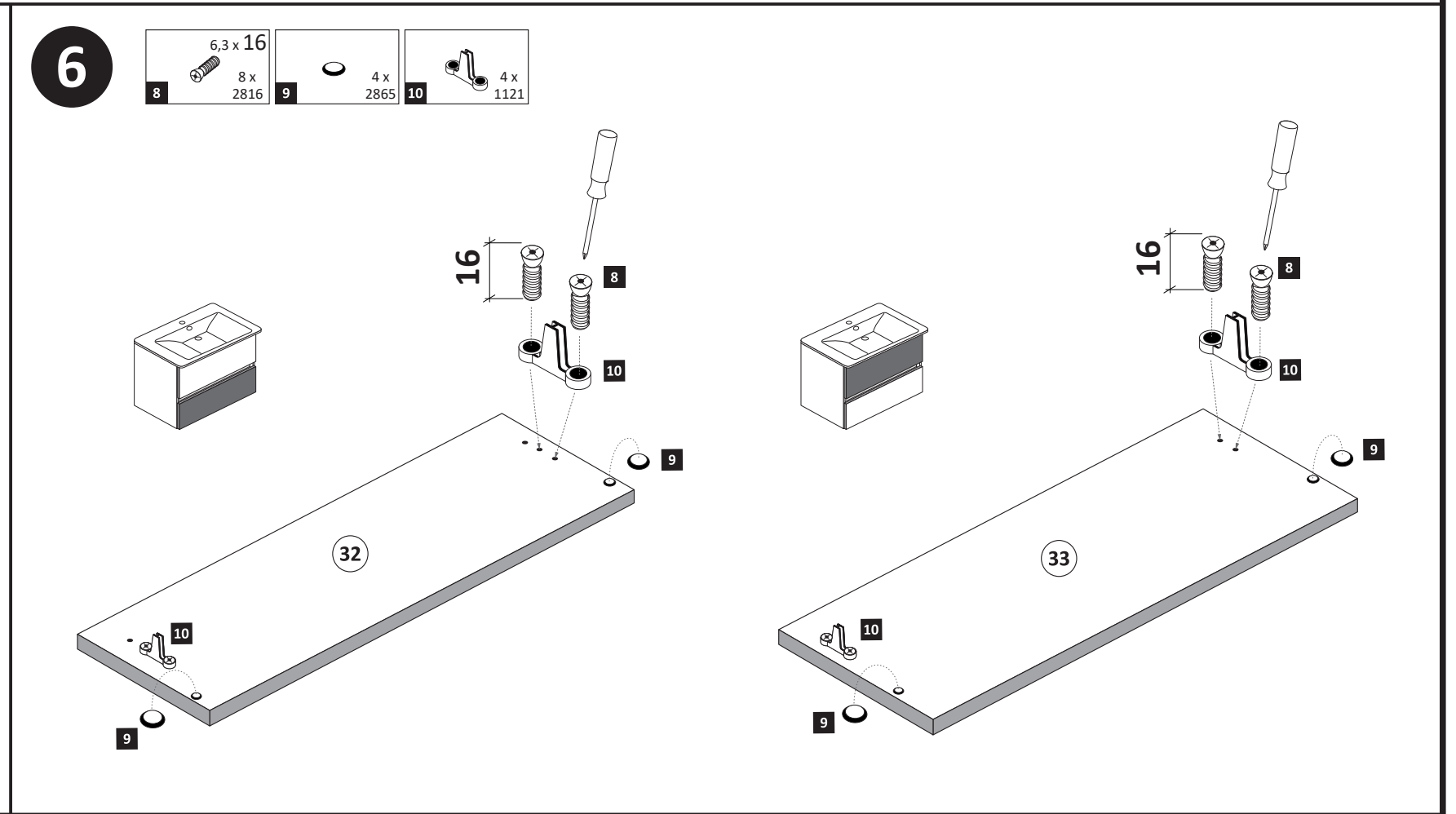
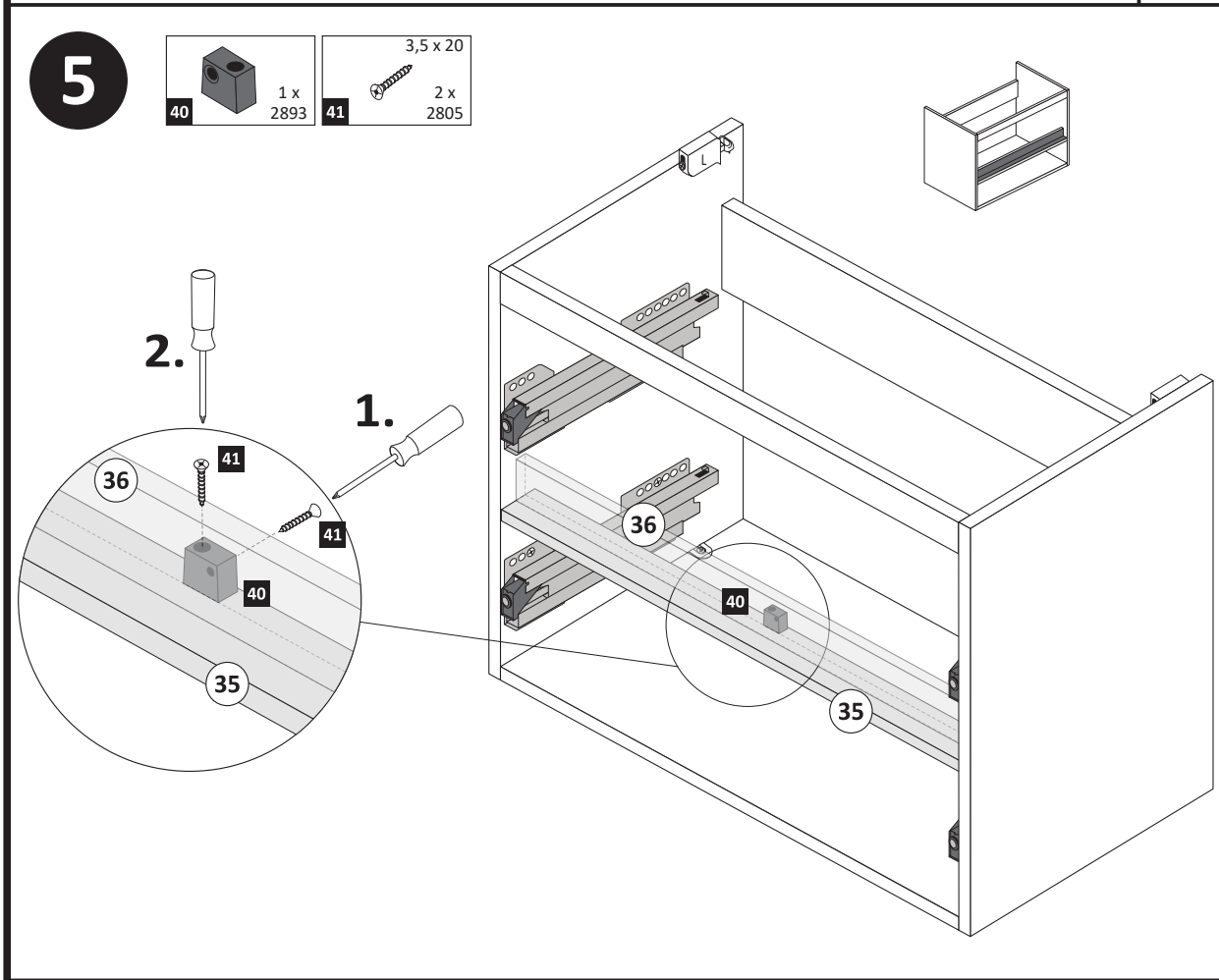
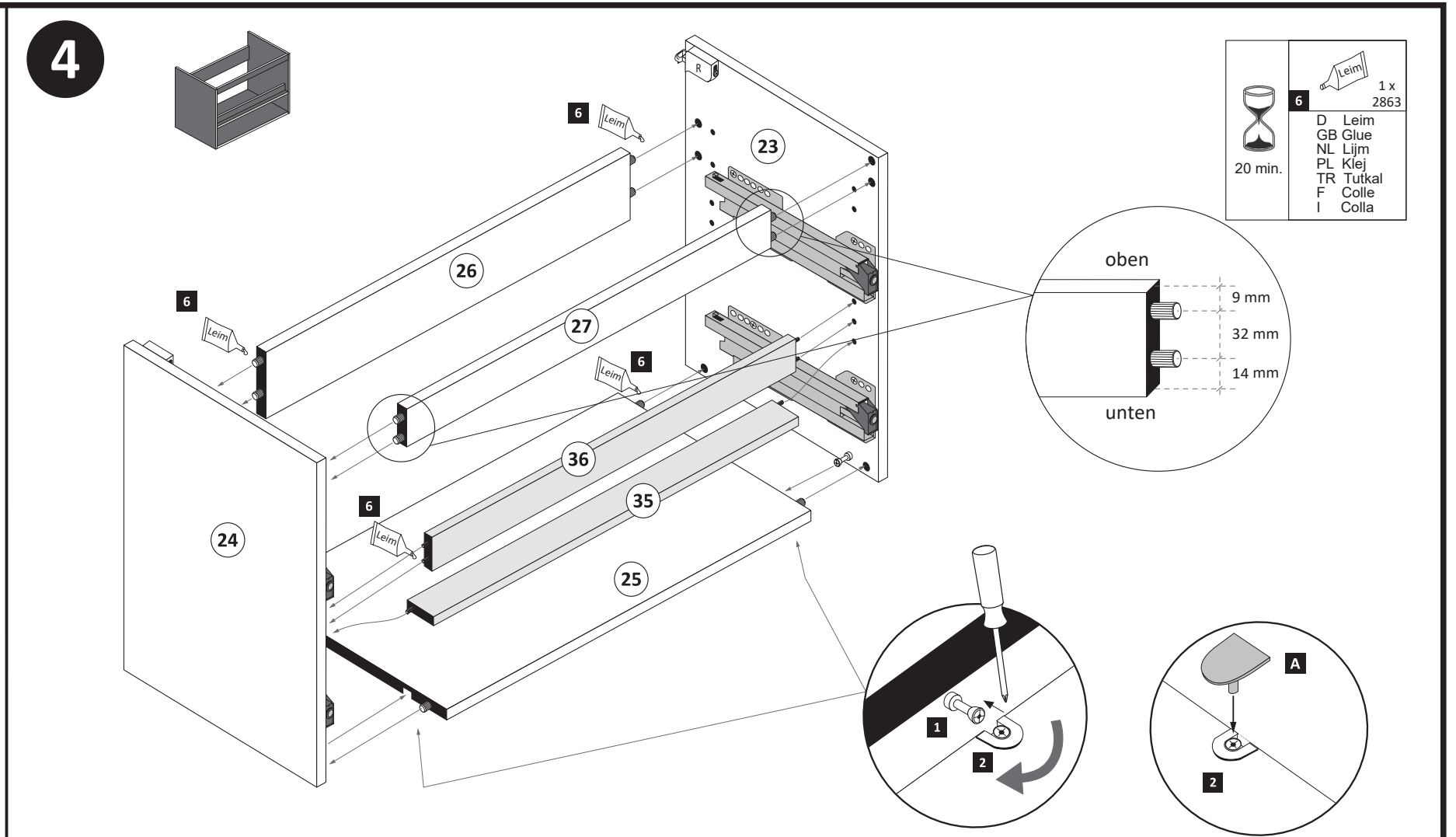
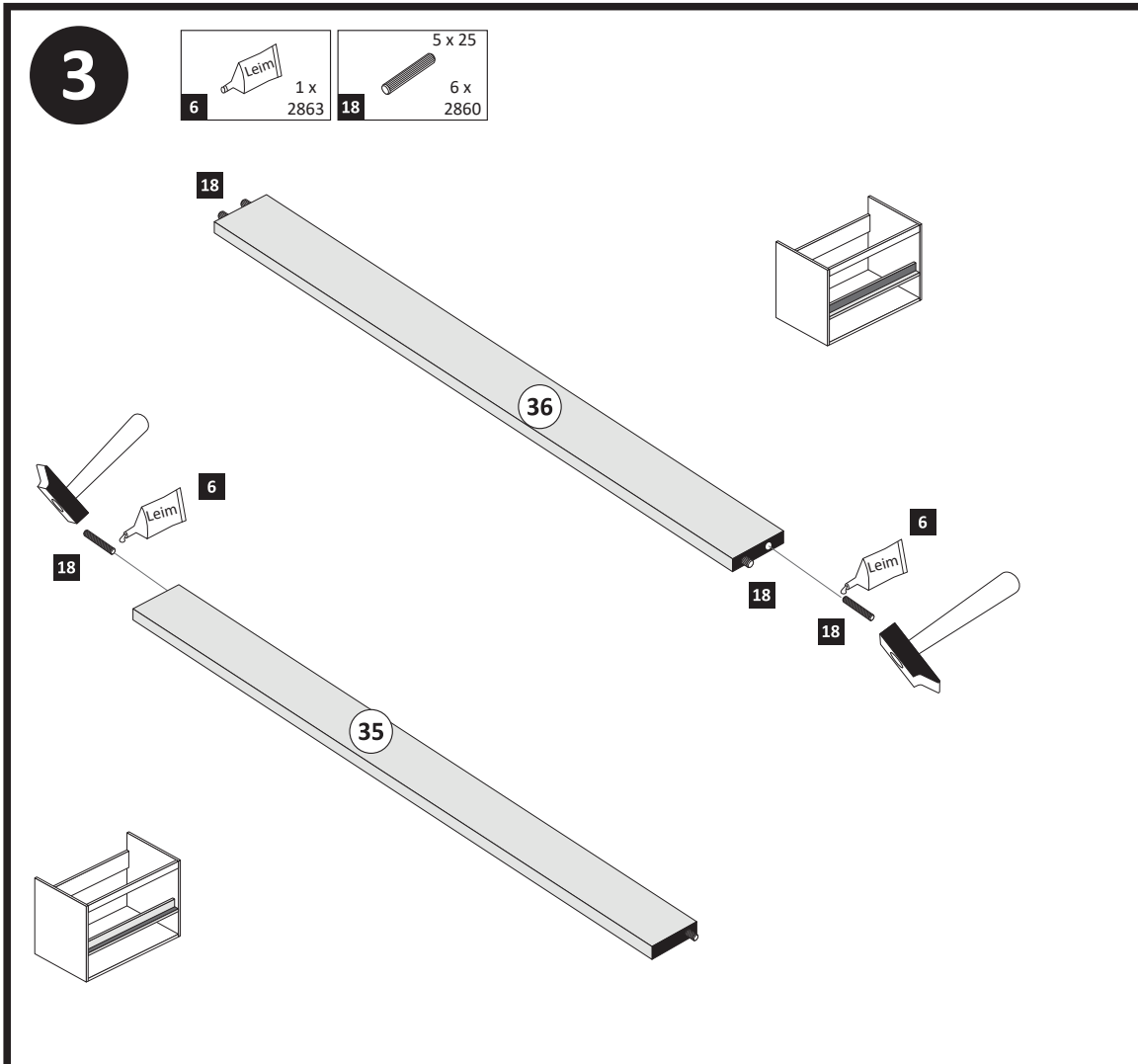


Held Möbel GmbH  
Vogelparadies 9  
32457 Porta Westfalica  
Mail:  
info@held-moebel.de



Diese Aufbauanleitung muss bis zum Ende der Nutzungszeit ihres Produktes sorgfältig aufbewahrt werden! Im Rahmen des Produkthaftungsgesetzes müssen Sie die Herstellerkennzeichnung aufbewahren. Zusätzlich kann Ihnen die Aufbauanleitung bei Ersatzteilbestellungen helfen, Bauteile und Beschläge eindeutig zu identifizieren.

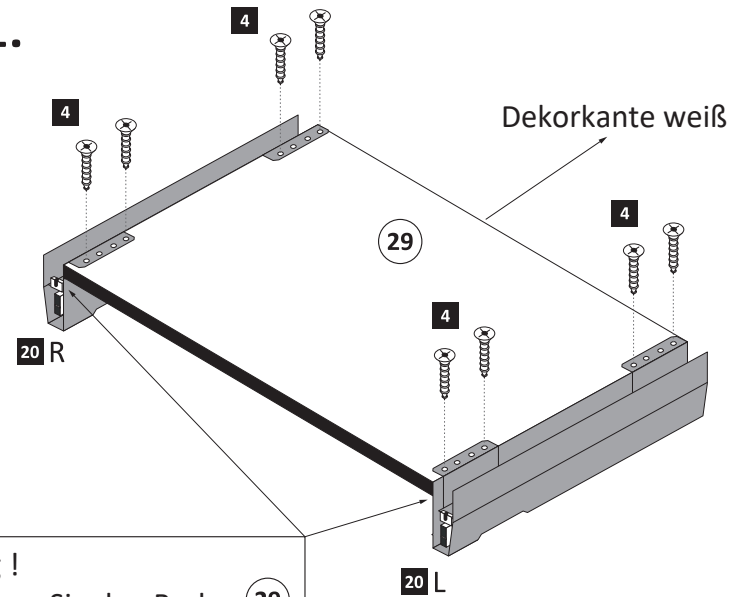




**7**

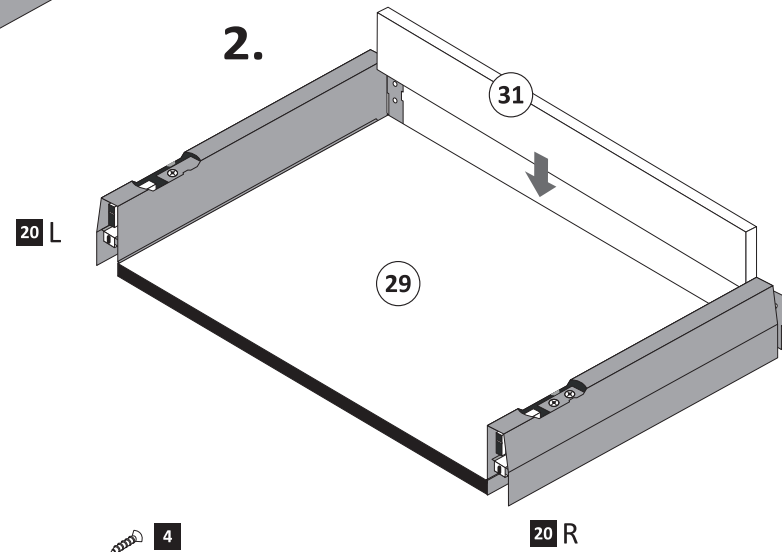
- 4 3,5 x 15 12 x 2804
- 7 2 x 1122
- 20 1 x R 1 x L 5284.400

**1.**



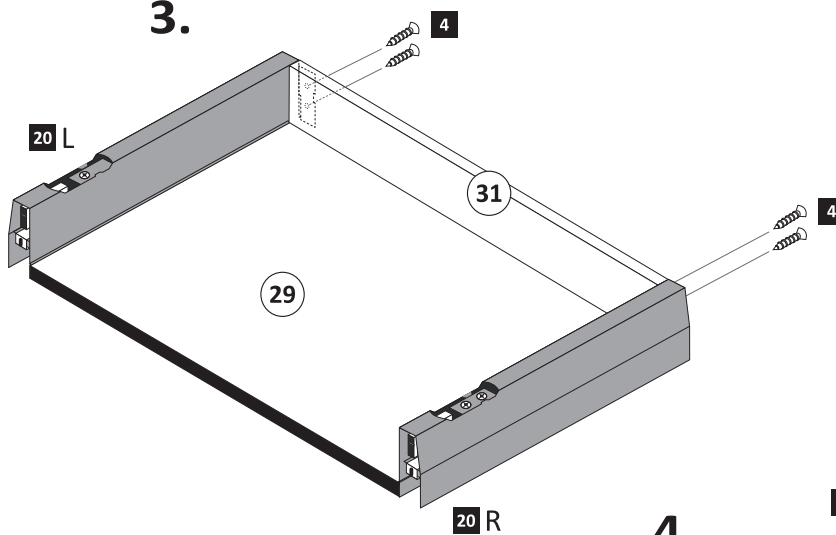
Dekorkante weiß

**2.**

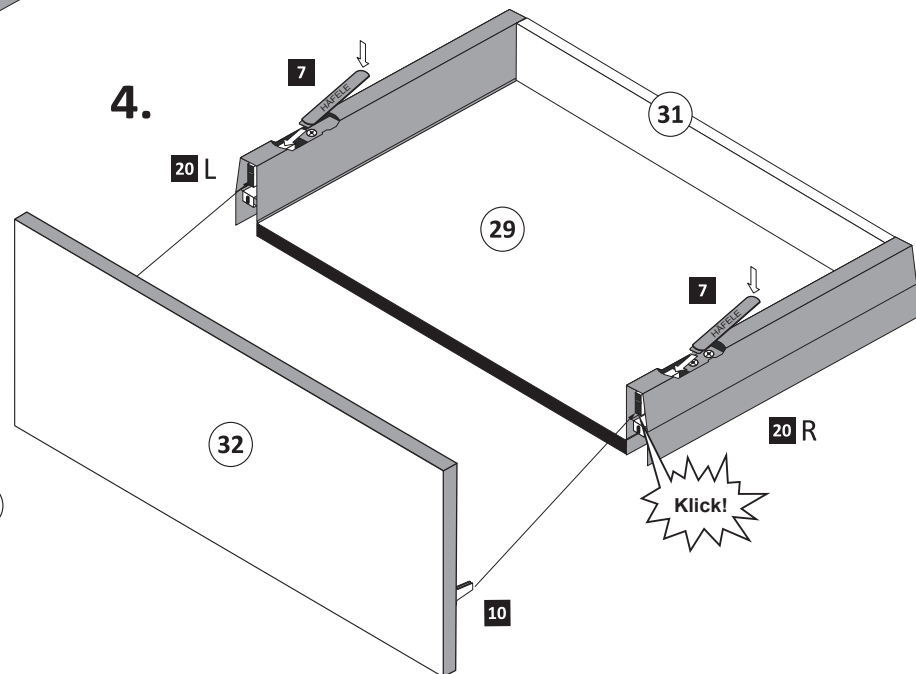


**Wichtig!**  
Montieren Sie den Boden (29) an der Vorderkante bündig mit der Zarge (20)!

**3.**



**4.**

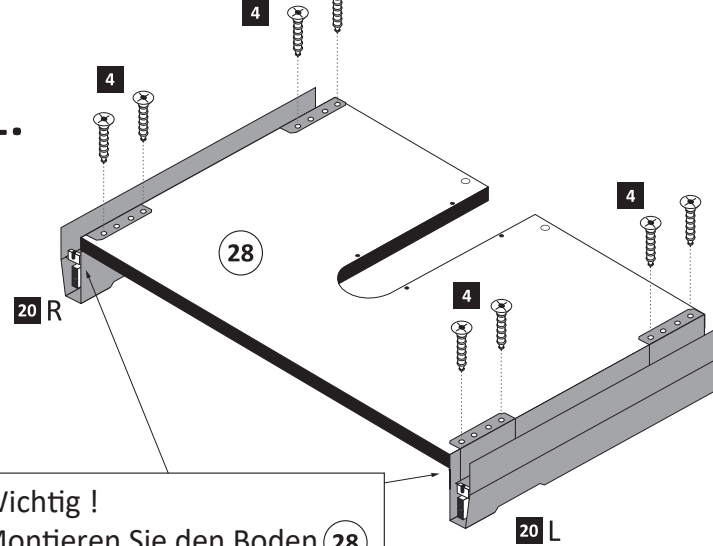


Führen Sie die Schubkastenblende (32) mit dem Beschlag (10) wie abgebildet in die Zargen (20) ein. Der Beschlag (10) rastet ein!

**8**

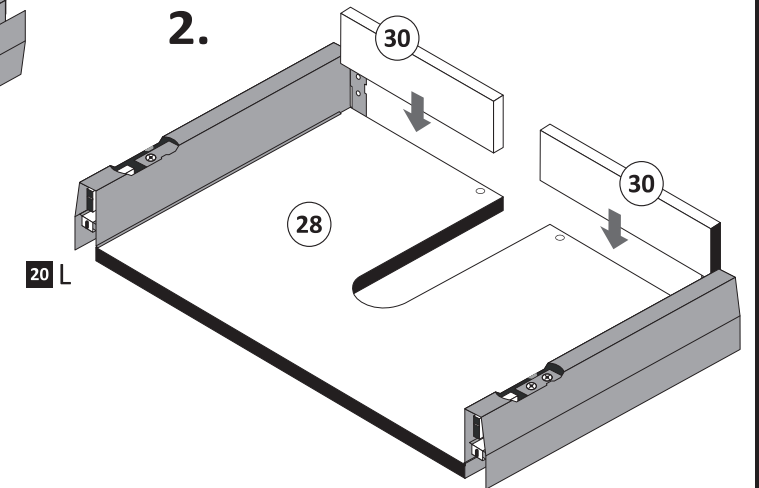
- 4 3,5 x 15 17 x 2804
- 7 2 x 1122
- 15 4 x 30 2 x 2830
- 20 1 x R 1 x L 5284.400
- 21 21 x 25 mm 1 x 2529

**1.**

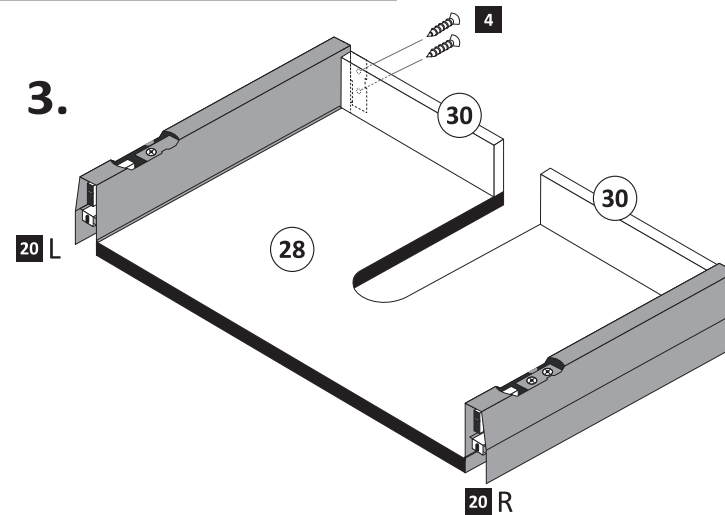


**Wichtig!**  
Montieren Sie den Boden (28) an der Vorderkante bündig mit der Zarge (20)!

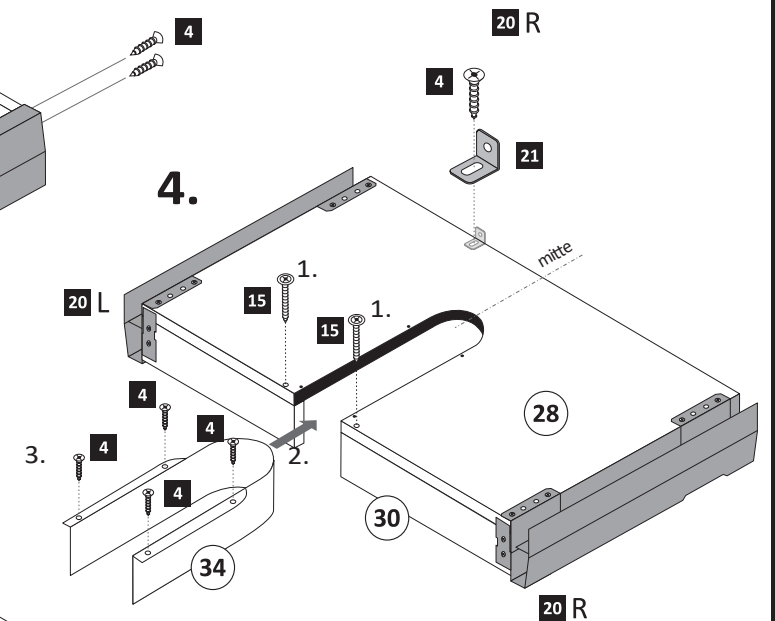
**2.**



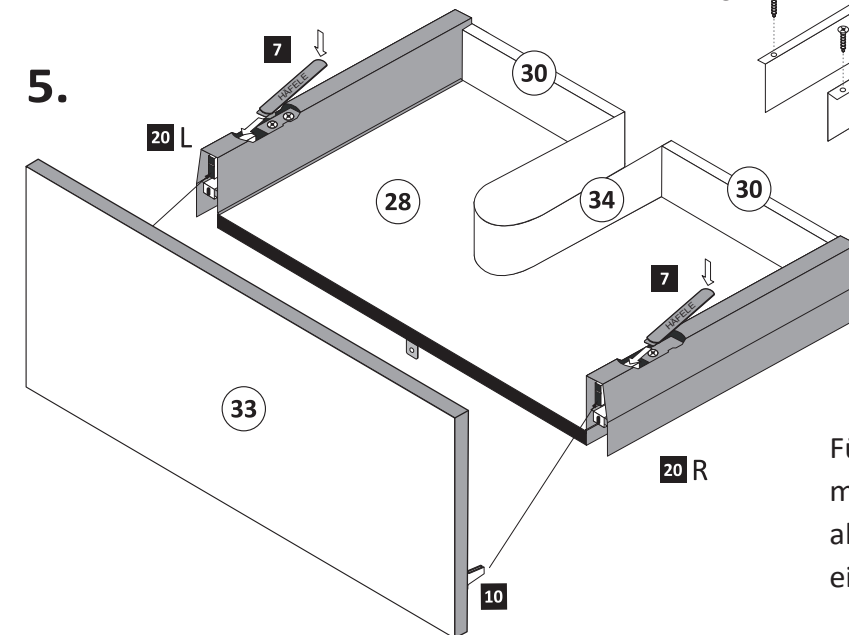
**3.**



**4.**



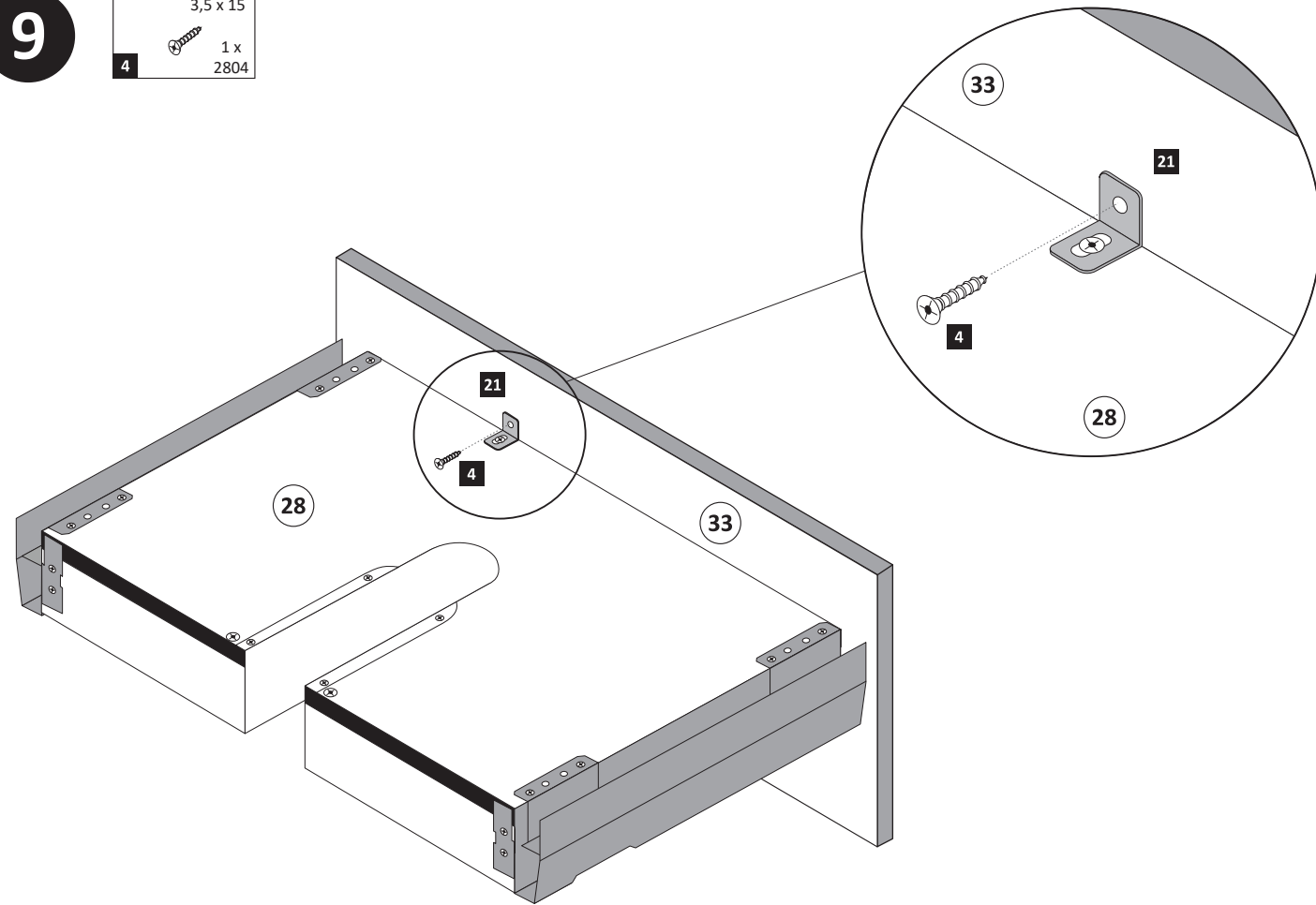
**5.**



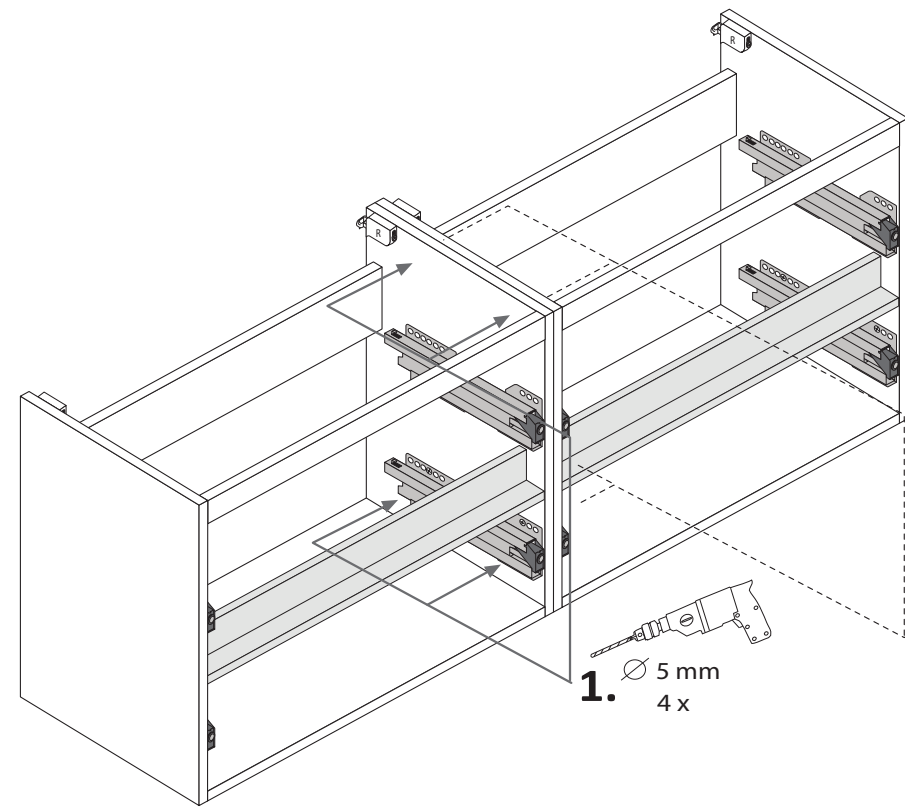
Führen Sie die Schubkastenblende (33) mit dem Beschlag (10) wie abgebildet in die Zargen (20) ein. Der Beschlag (10) rastet ein!

**9**

3,5 x 15  
1 x  
2804  
4

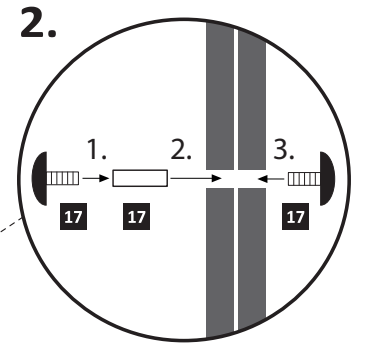


4 x 9 5 x 30  
17 4 x 2 x



**Optional  
Modell 120 ( 2x60 cm)**

Nach dem Sie die beiden Schränke verbunden haben, durchführen Sie die Schritte **9** und **10**.

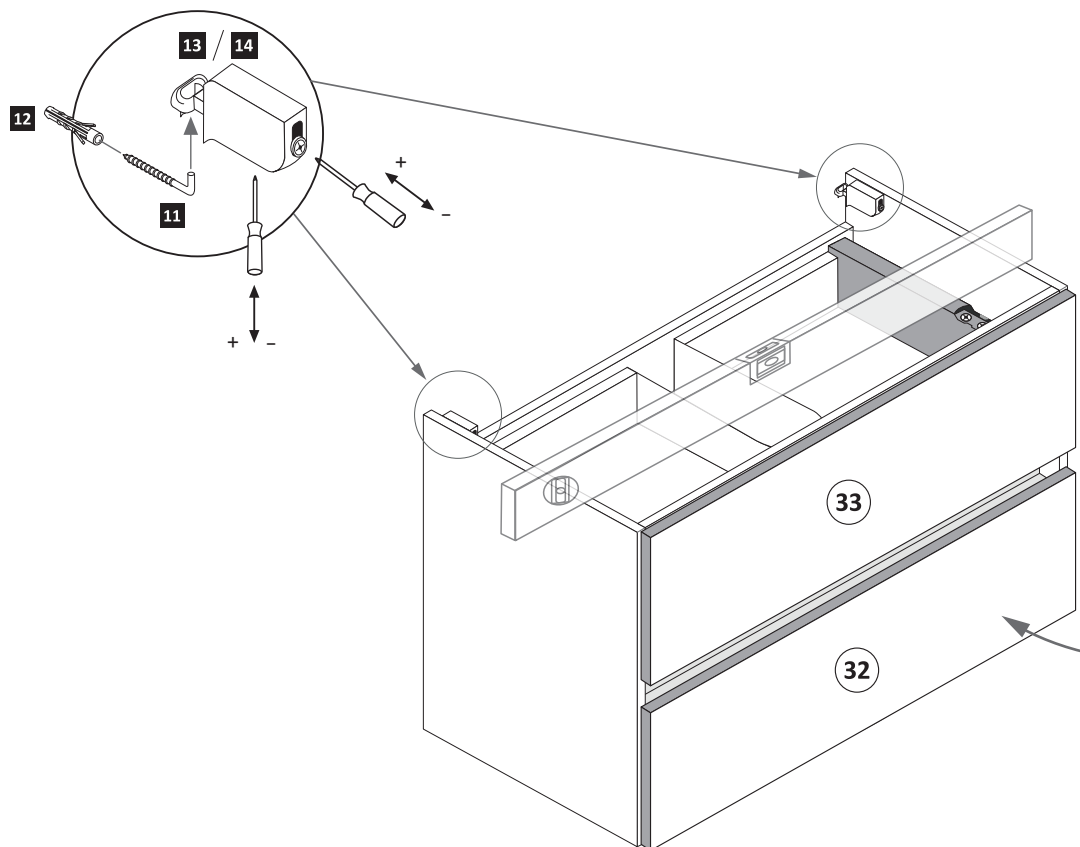
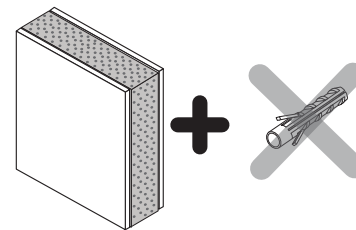


1. Ø 5 mm  
4 x

**10**

5,8 x 55 2 x 2840  
8 x 30 2 x 2842

Bitte hängen Sie die Schubkästen erst nachdem Sie die Wandmontage durchgeführt haben ein.

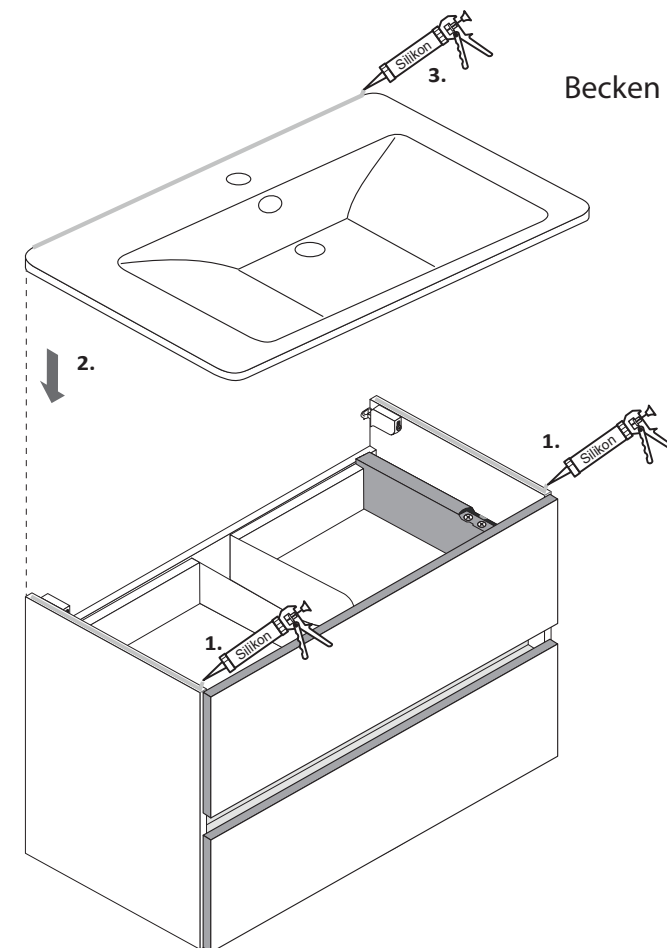


89944.330

**11**

Silikon 1 x 1970

Silikon nicht ausreichend enthalten!



Becken im Extra-Colli