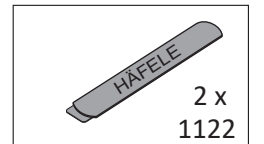
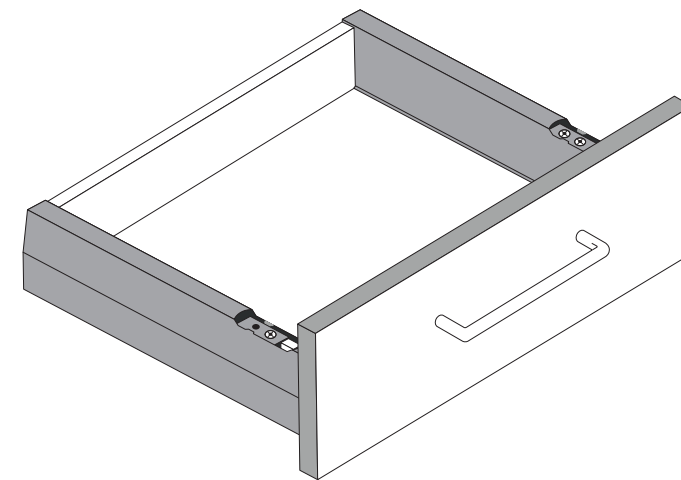
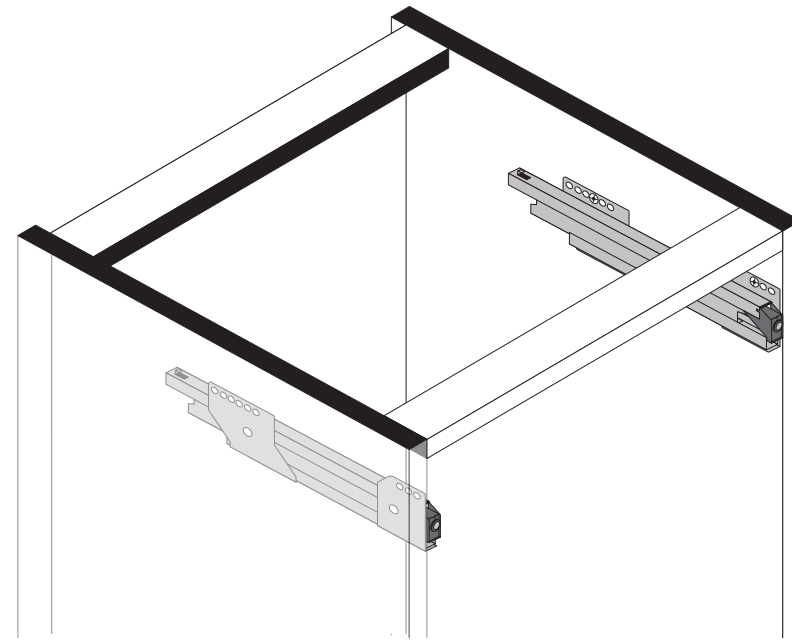
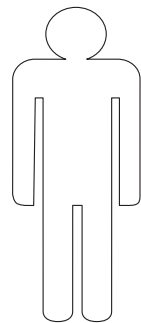
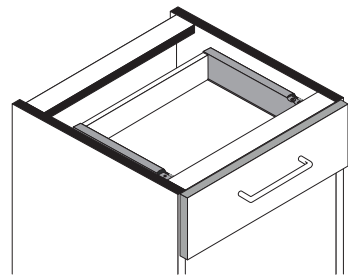
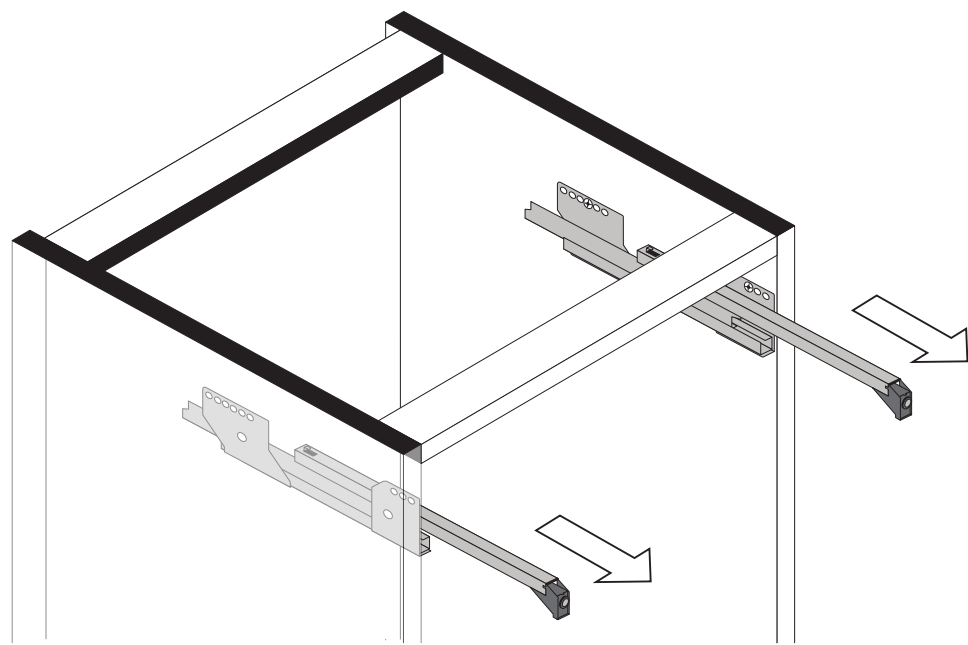




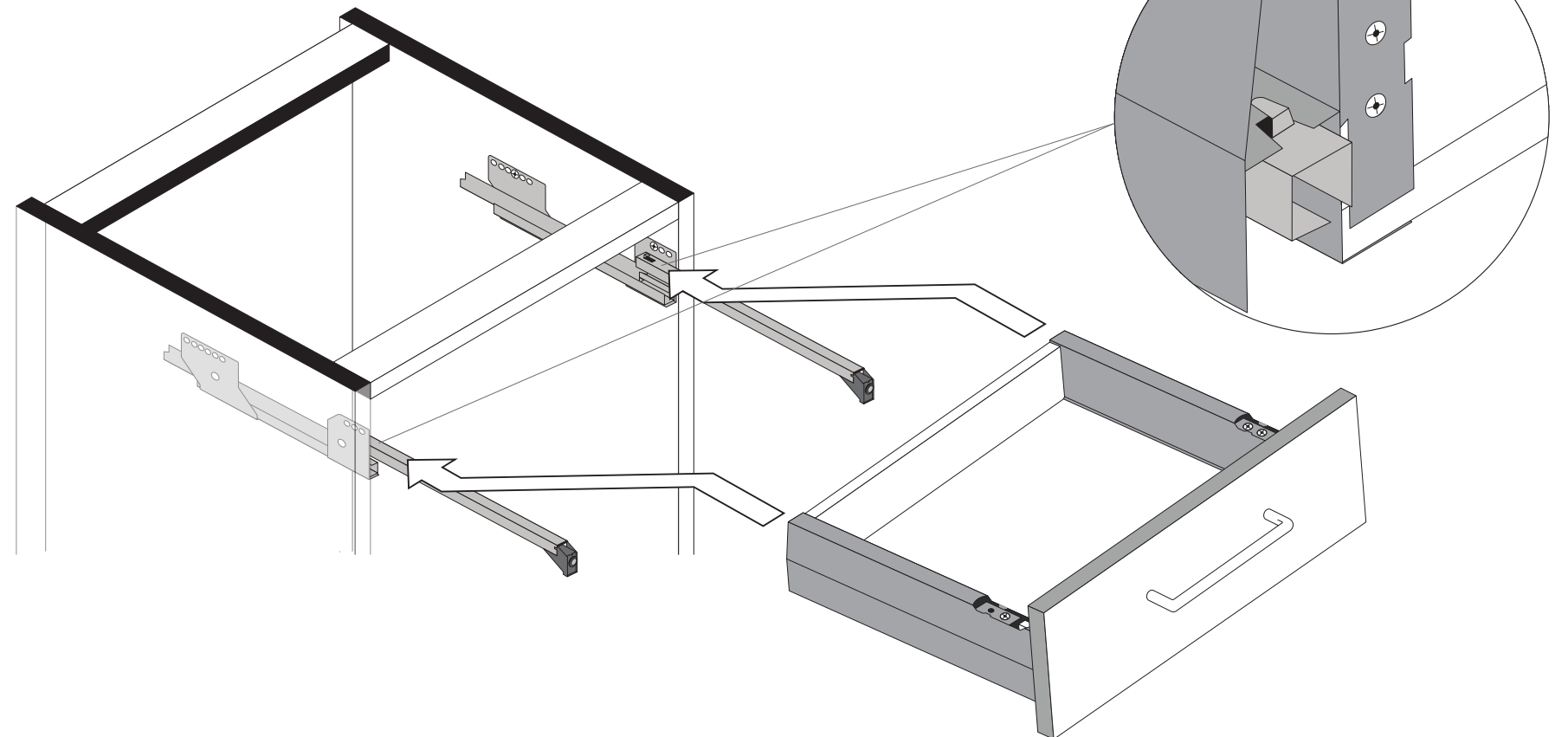
89944.330



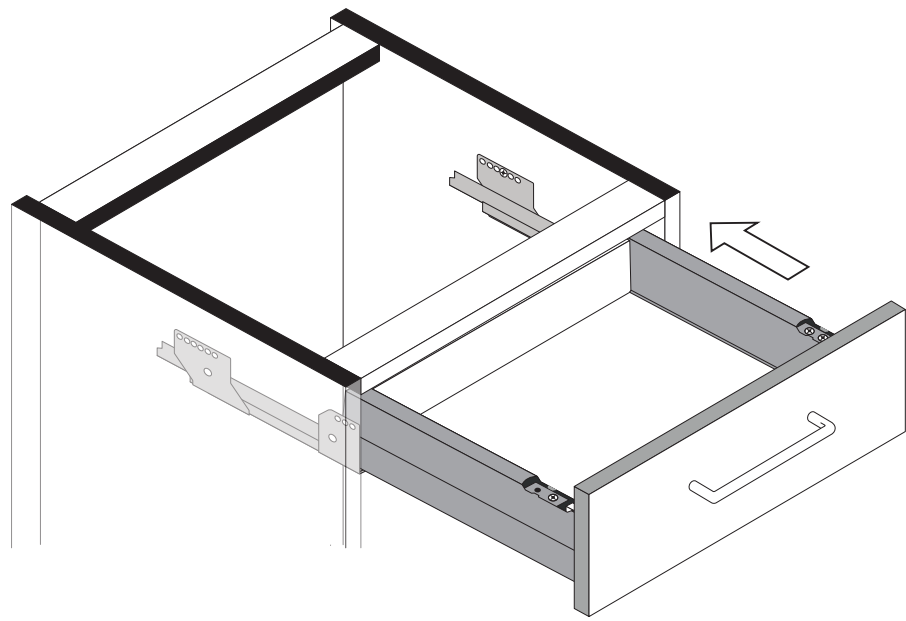
1



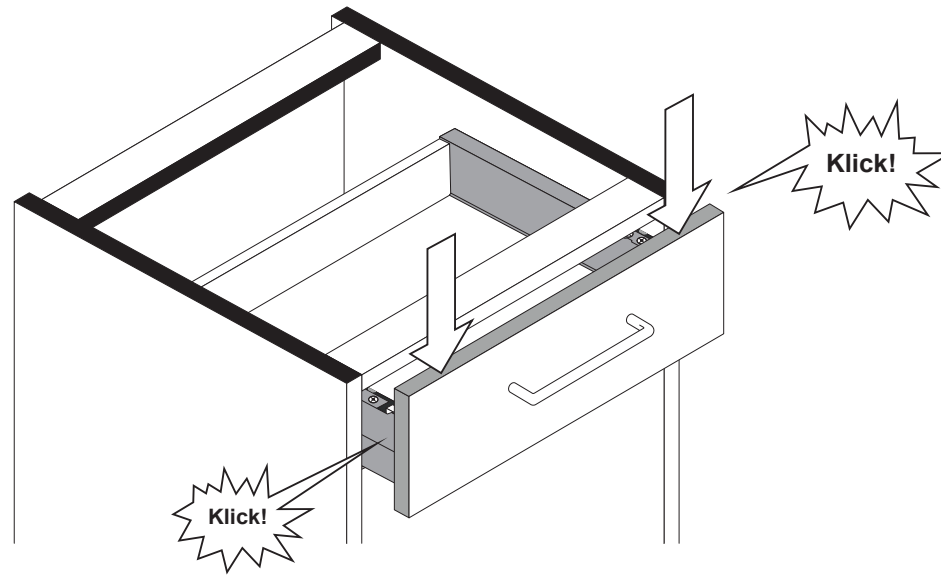
2



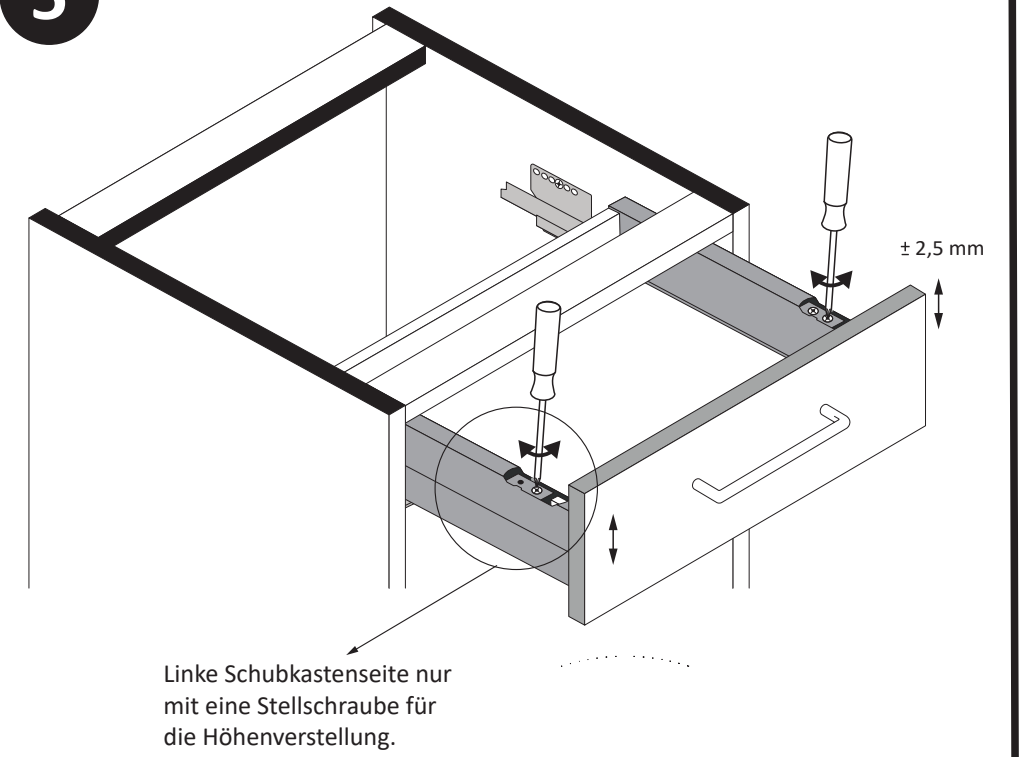
3



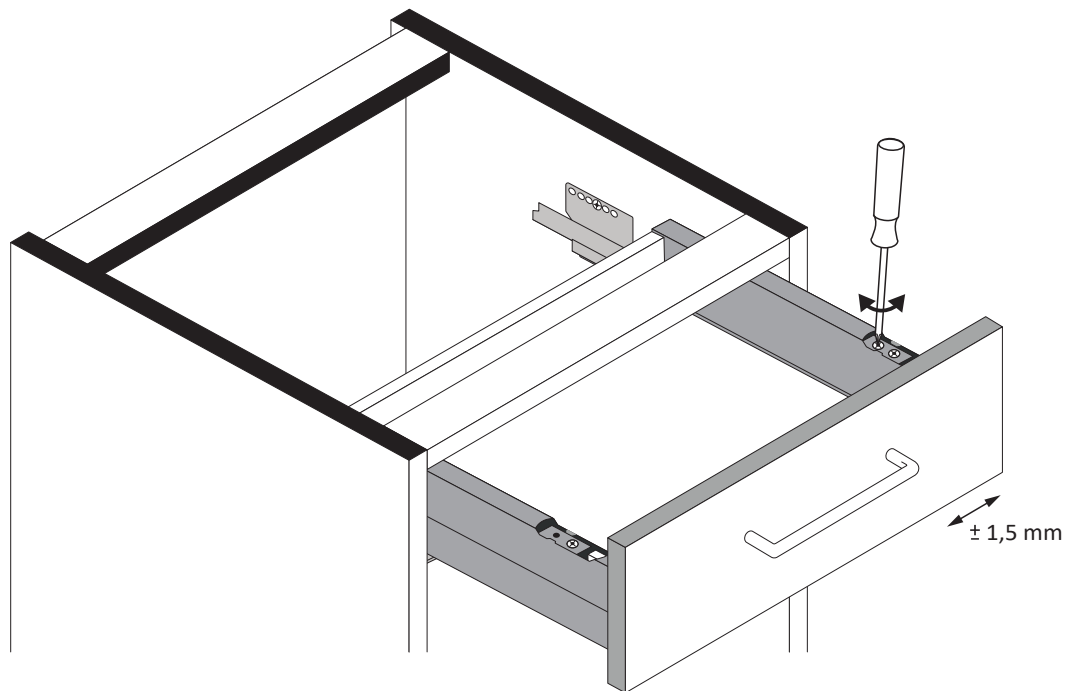
4



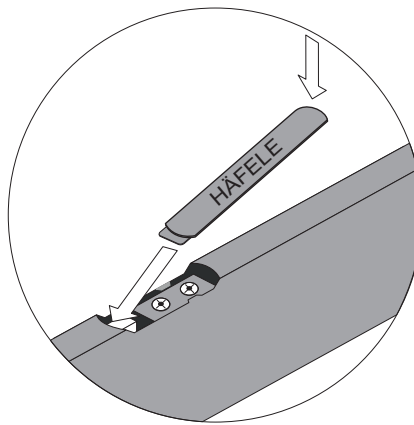
5



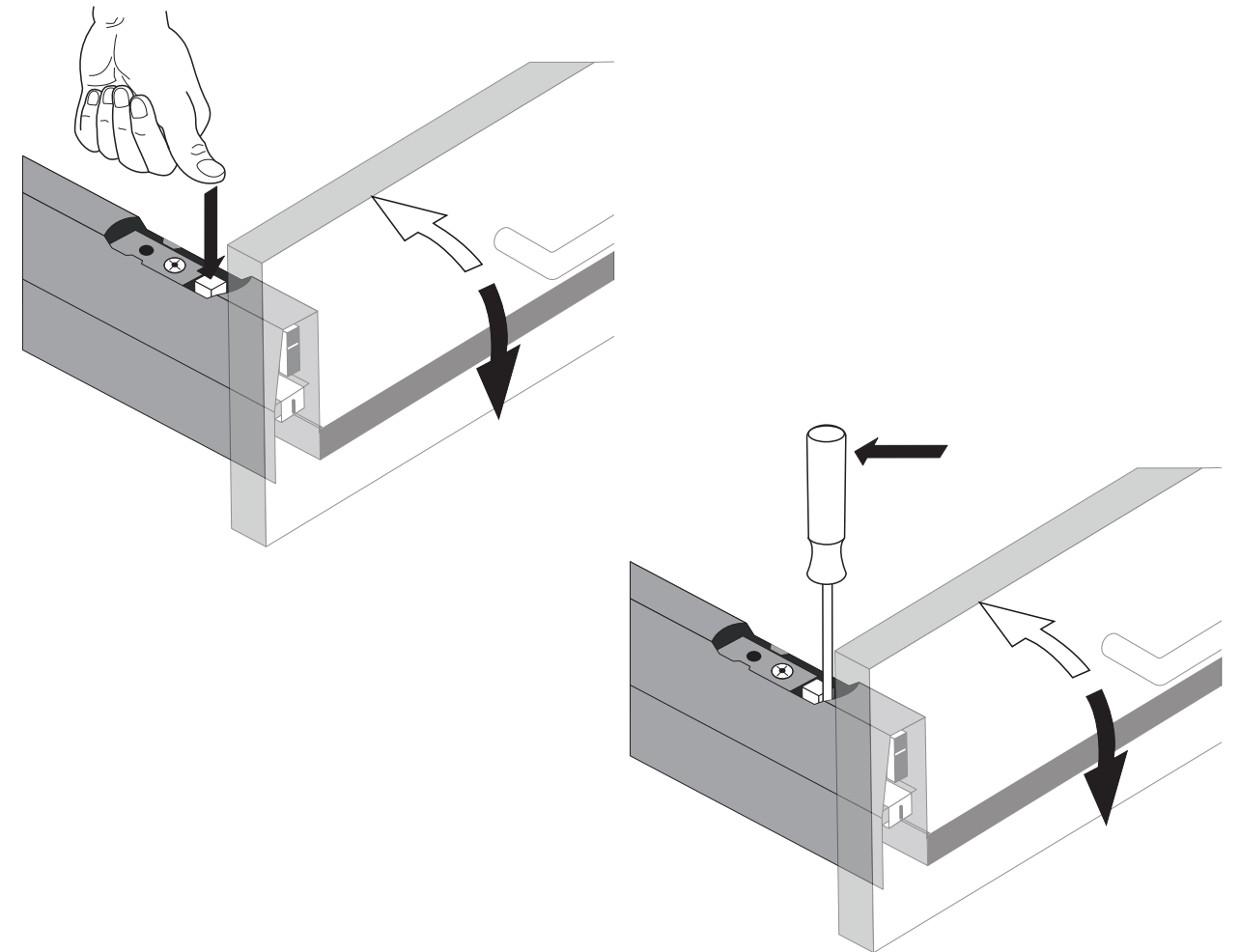
6



7

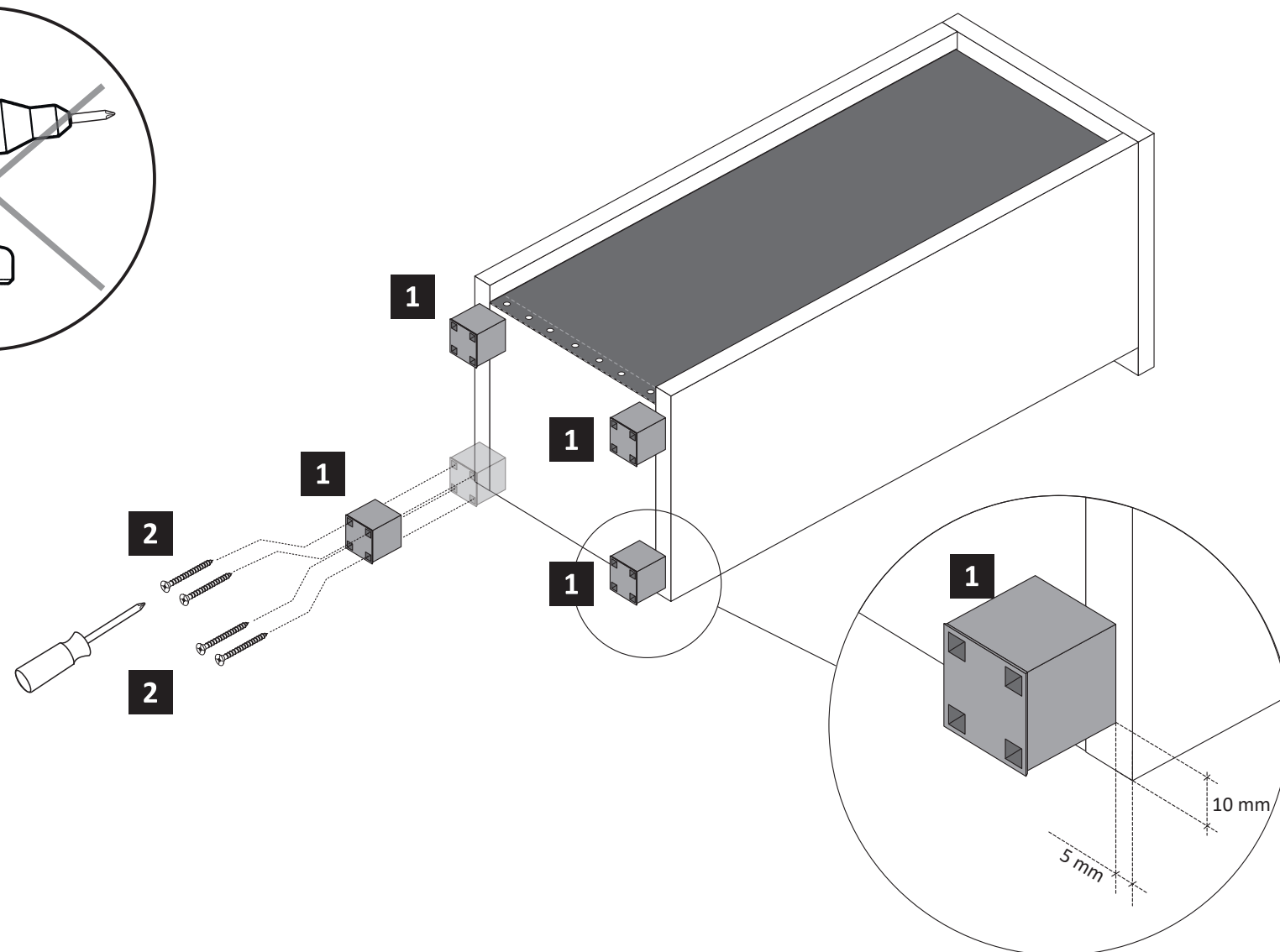
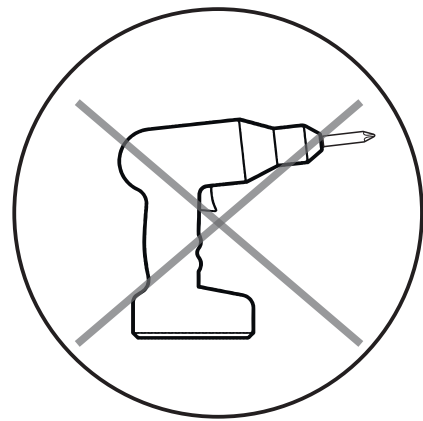
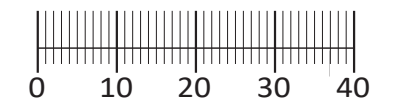
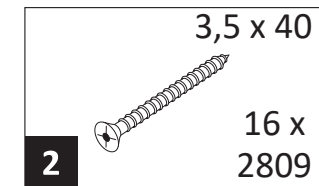
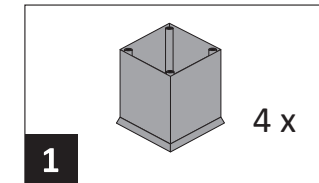
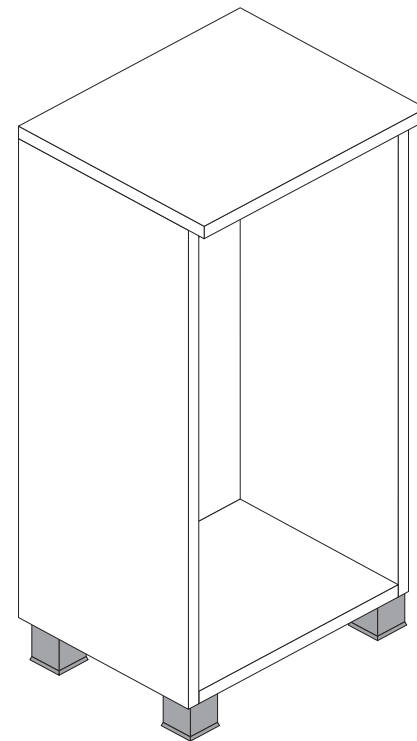
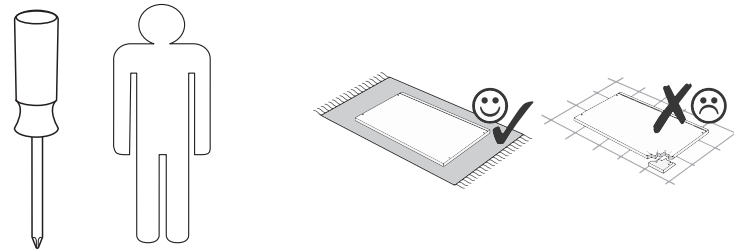


Blende abnehmen



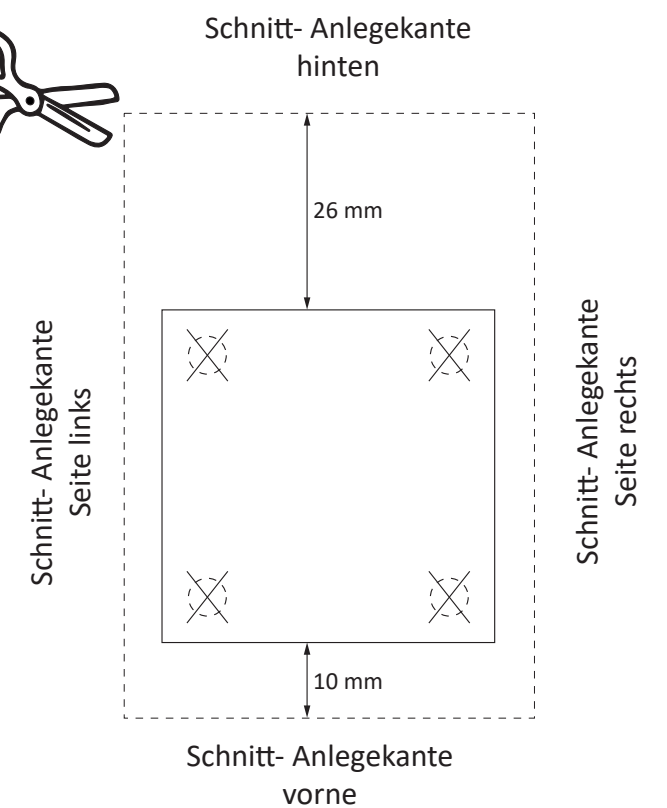


89931.330



ACHTUNG !

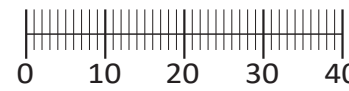
Nutzen Sie die Schablone zum Ankörnen auf der Schrankunterseite, für die Fußmontage.





Artikel-Nr.	Aufbauanleitungs-Nr.	Fertigungsdatum
	88119.527	

1 8 x 2802 8 x	2 8 x 2801 8 x	3 gedämpft 1 x 1504	4 ungedämpft 1 x 1505	5 2 x 1613 2 x	6 3,5 x 15 24 x 2804
7 8 x 30 8 x 2861	8 5/5 x 16 4 x 2821	9 2 x 2843 2 x	10 4 x 30 4 x 2812	11 5,8 x 55 2 x 2840	12 8 x 30 2 x 2842
13 4 x 2865 4 x	14 2 x 2 x	15 2 x 5286.300 2 x	16 2 x 1121 2 x	17 6,3 x 16 4 x 2816	18 2 x 1122 2 x
19 4 x 2552 4 x	20 2 x 2829 2 x	21 1 x 2863 1 x	22 10 x 2862 10 x	23 6,3 x 11 4 x 2815.1	24 2 x 5706 2 x
25 4 x 9 4 x	26 1 x R 1 x L 5285.300	27 1 x R 1 x L 5284.300	A 8 x		



**Held Möbel GmbH
Vogelparadies 9
32457 Porta Westfalica**



Diese Aufbauanleitung muss bis zum Ende der Nutzungszeit ihres Produktes sorgfältig aufbewahrt werden! Im Rahmen des Produkthaftungsgesetzes müssen Sie die Herstellerkennzeichnung aufbewahren. Zusätzlich kann Ihnen die Aufbauanleitung bei Ersatzteilbestellungen helfen, Bauteile und Beschläge eindeutig zu identifizieren.

1

1 8 x 2802 8 x	5 2 x 1613 2 x	8 5/5 x 16 4 x 2821	23 6,3 x 11 4 x 2815.1	26 1 x R 1 x L 5285.300
-----------------------------	-----------------------------	----------------------------------	-------------------------------------	---

ACHTUNG !
Montagebeispiel Rechtsanschlag !
Soll die Tür links angeschlagen werden, müssen die Kreuzmontageplatten **5** auf dem linken Seitenteil **30 L** montiert werden.

2

2 8 x 2801 8 x	7 8 x 30 8 x 2861	21 1 x 2863 1 x
-----------------------------	--------------------------------	------------------------------

3

A 8 x

21 Leim

32

30 R

30 L

21 Leim

21

21

20 min.

Leim

1 x 2863

D Leim
GB Glue
NL Lijm
PL Klej
TR Tutkal
F Colle
I Colla

4

19 4 x 2552

22 10 x 2862

1.

33

3.

33

19

2.

33

22

5

9 2 x 2843

10 4 x 30 4 x 2812

9

10

33

9

10

6

20 4 x 27 2 x 2829

38

32

20

20

1. Ø 5 mm

2.

7

6 3,5 x 15 4 x 2804

14 2 x

14

37

14

6

6

8

15 2 x 5286.300

2x

1.

15

2.

15.1

3.

9

13 2 x 2865

16 2 x 1121

17 6,3 x 16 4 x 2816

13

15.1

16

17

35

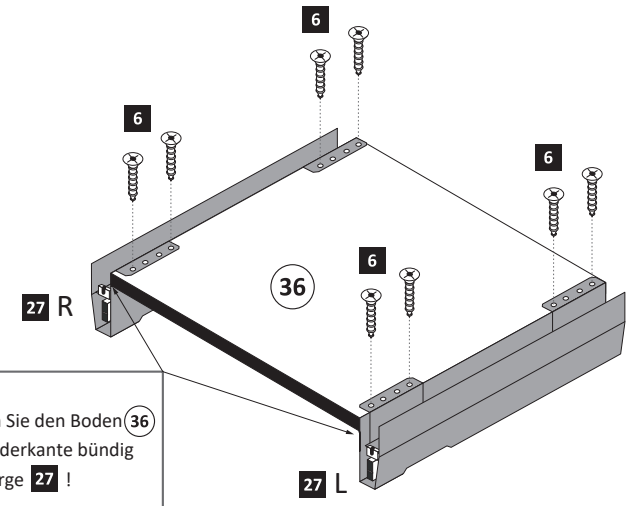
16

13

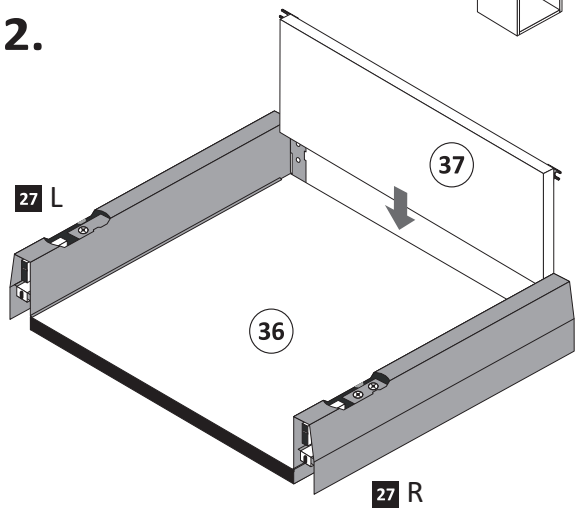
10

- 6 3,5 x 15 14 x 2804
- 15 2 x 5286.300
- 18 2 x 1122
- 27 1 x R 1 x L 5284.300
- 24 1 x 5706

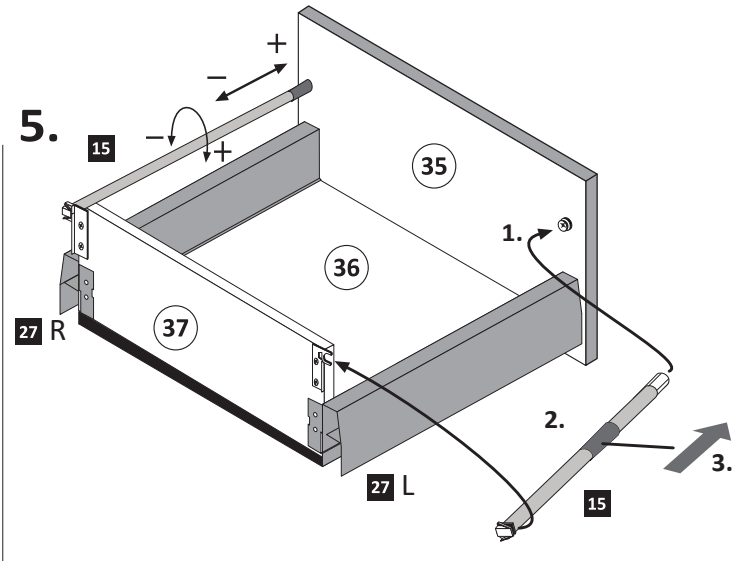
1.



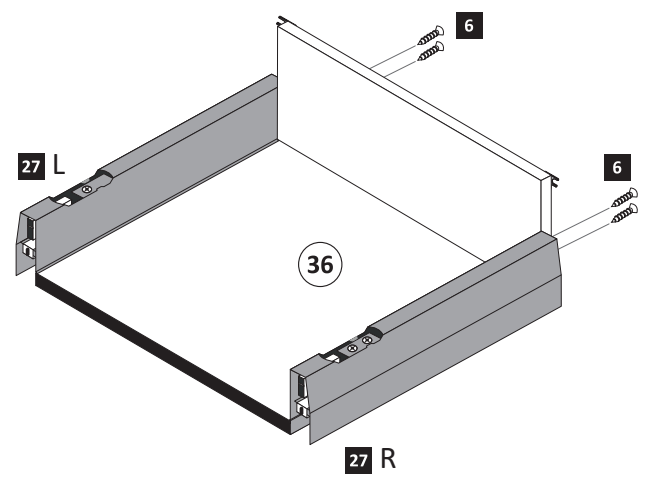
2.



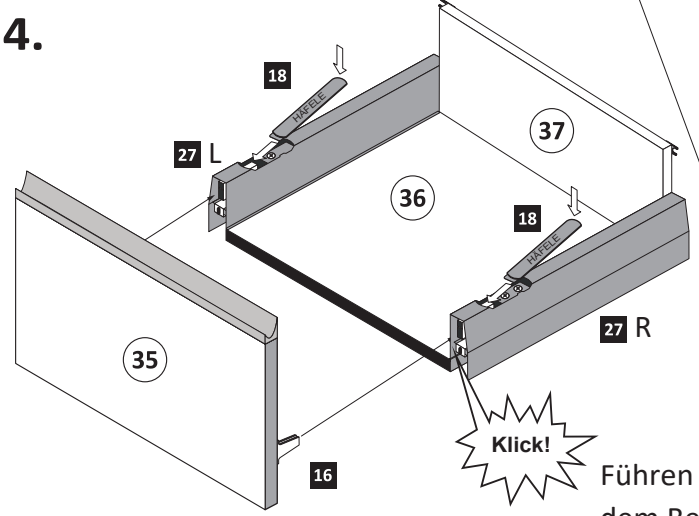
5.



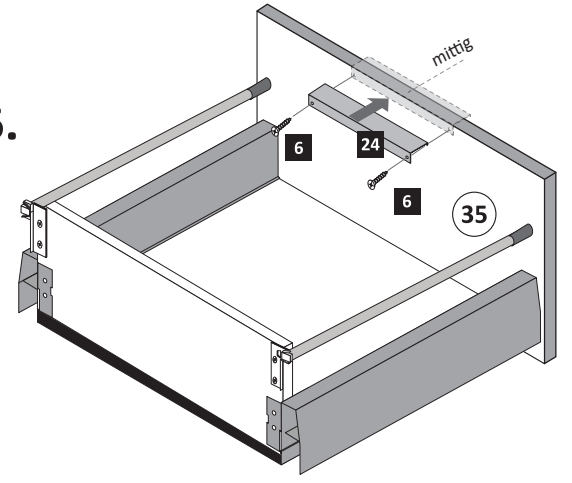
3.



4.



6.



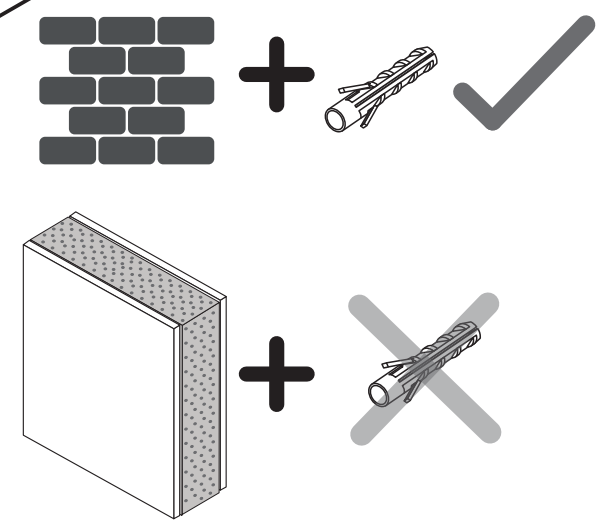
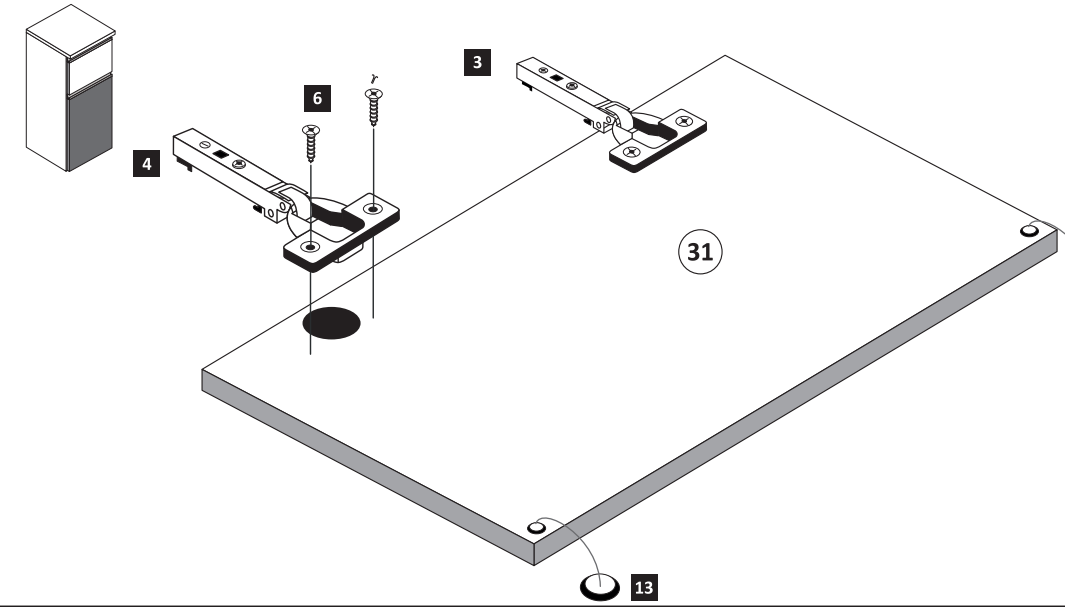
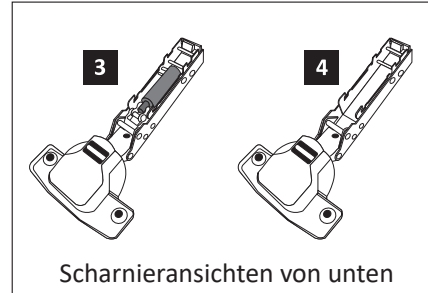
Wichtig!
Montieren Sie den Boden (36) an der Vorderkante bündig mit der Zarge (27)!



Führen Sie die Schubkastenblende (35) mit dem Beschlag (16) wie abgebildet in die Zargen (27) ein. Der Beschlag (16) rastet ein!

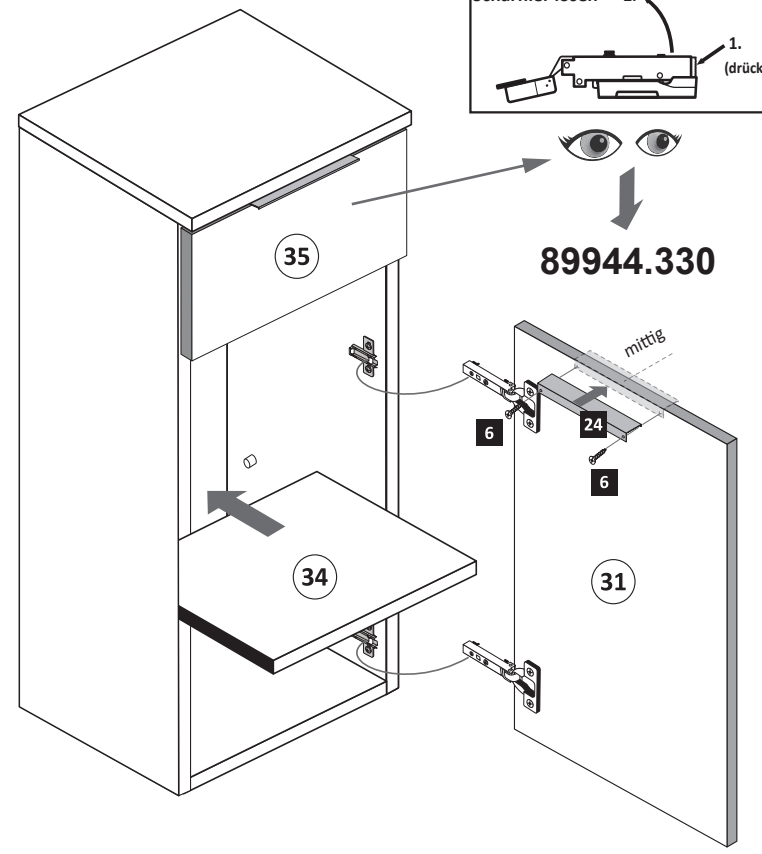
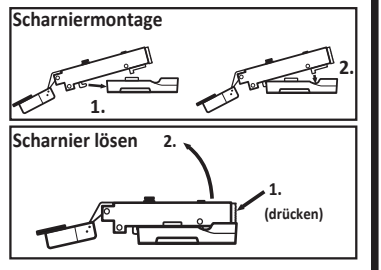
11

- 3 gedämpft 1 x 1504
- 4 ungedämpft 1 x 1505
- 6 3,5 x 15 20 x 2804
- 13 4 x 2865



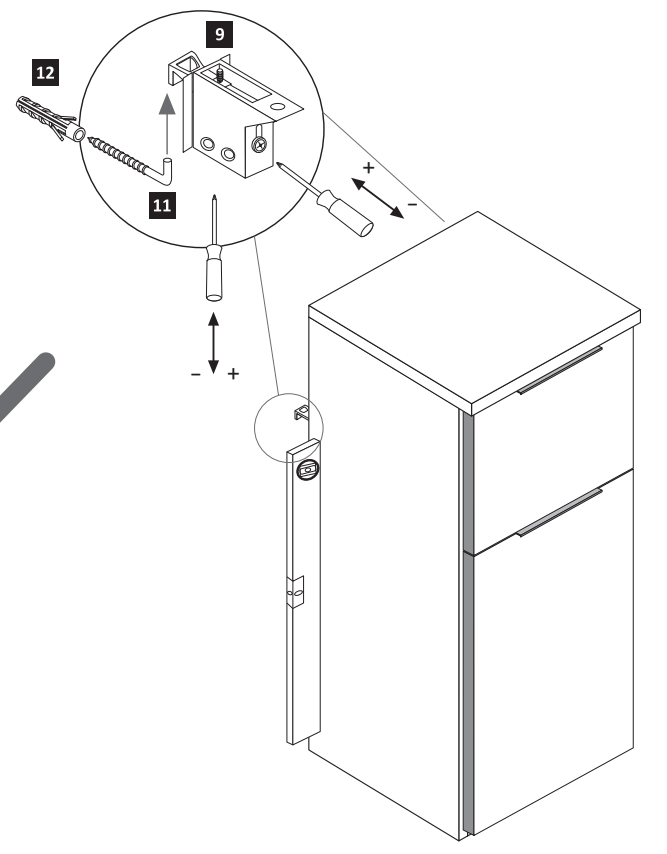
12

- 6 3,5 x 15 2 x 2804
- 11 5,8 x 55 2 x 2840
- 12 8 x 30 2 x 2842
- 24 1 x 5706



89944.330

13



**D****Wichtige Pflegehinweise**

Bitte beachten Sie die wichtigen Pflegehinweise auf unserer Internetseite

www.till-hilft.de

Pflegehinweise

**PL****Ważne instrukcje dotyczące pielęgnacji**

Zwróć uwagę na ważną instrukcję dotyczącą pielęgnacji na naszej stronie internetowej

www.till-hilft.de

Pflegehinweise

**GB****Important care instructions**

Please note the important care instructions on our website

www.till-hilft.de

Pflegehinweise

**SK****Dôležité pokyny na starostlivosť**

Dbajte na dôležité pokyny týkajúce sa starostlivosti na našich webových stránkach

www.till-hilft.de

Pflegehinweise

**FR****Instructions d'entretien importantes**

S'il vous plaît noter les instructions de soins importants sur notre site Web

www.till-hilft.de

Pflegehinweise

**HU****Fontos kezelési utasítások**

Kérjük, vegye figyelembe a honlapunkon található fontos kezelési útmutatót

www.till-hilft.de

Pflegehinweise

**IT****Importanti istruzioni per la cura**

Si prega di notare le importanti istruzioni per la cura sul nostro sito web

www.till-hilft.de

Pflegehinweise

**RO****Instrucțiunile importante de îngrijire**

Rețineți instrucțiunile importante de îngrijire de pe site-ul nostru

www.till-hilft.de

Pflegehinweise

**NL****Belangrijke zorginstructies**

Let op de belangrijke zorginstructies op onze website

www.till-hilft.de

Pflegehinweise

**TR****Önemli bakım talimatları**

Lütfen web sitemizdeki önemli bakım talimatlarını dikkate alınız

www.till-hilft.de

Pflegehinweise

**CZ****Důležité pokyny pro péči**

Vezměte prosím na vědomí důležité pokyny pro péči na našich webových stránkách

www.till-hilft.de

Pflegehinweise

**RU****Важные инструкции по уходу**

Обратите внимание на важные инструкции по уходу на нашем веб-сайте

www.till-hilft.de

Pflegehinweise

