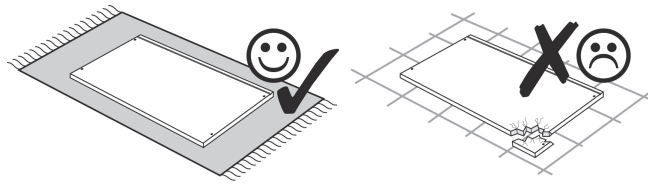
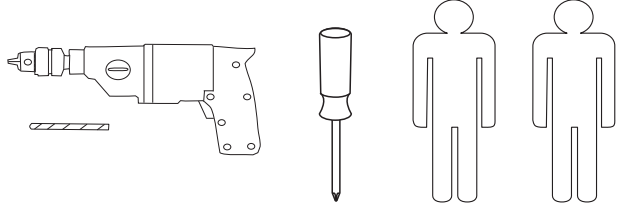
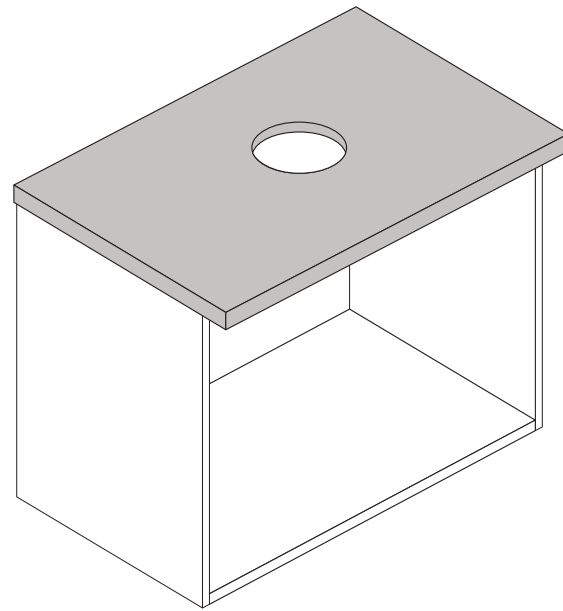




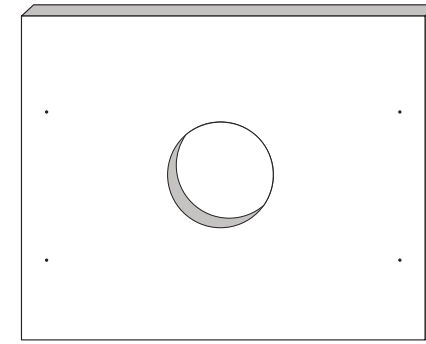
89961.331



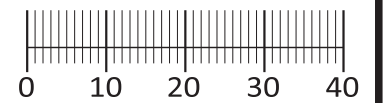
Variante A



- 1 4 x 2845
- 2 6,3 x 16 4 x 2816
- 3 4 x 15 4 x 2810
- 4 3 x 13,5 4 x 1123



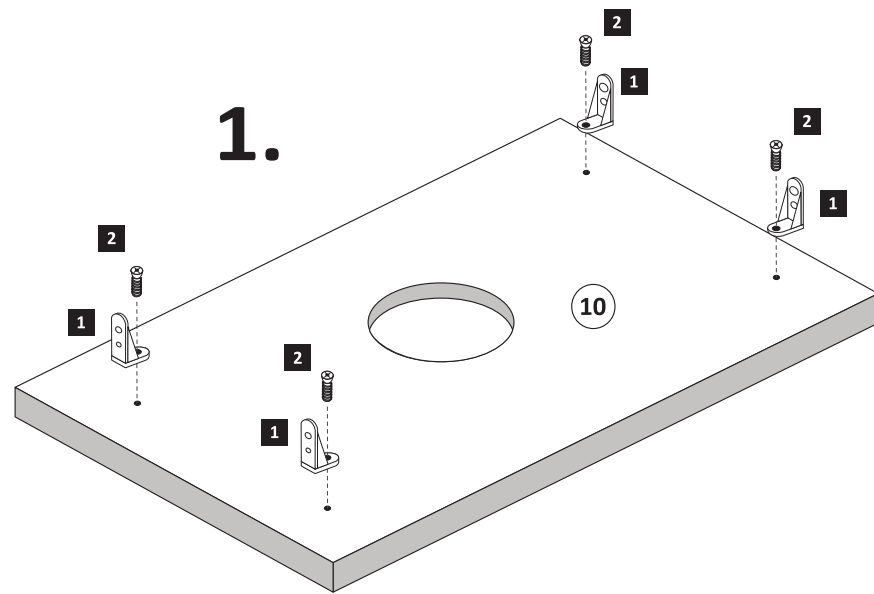
10 1 x



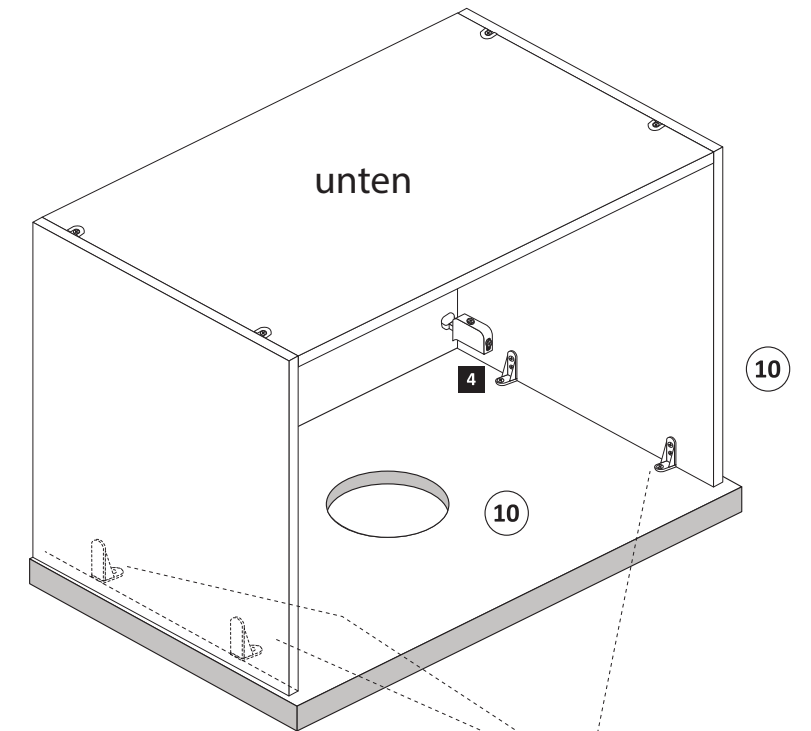
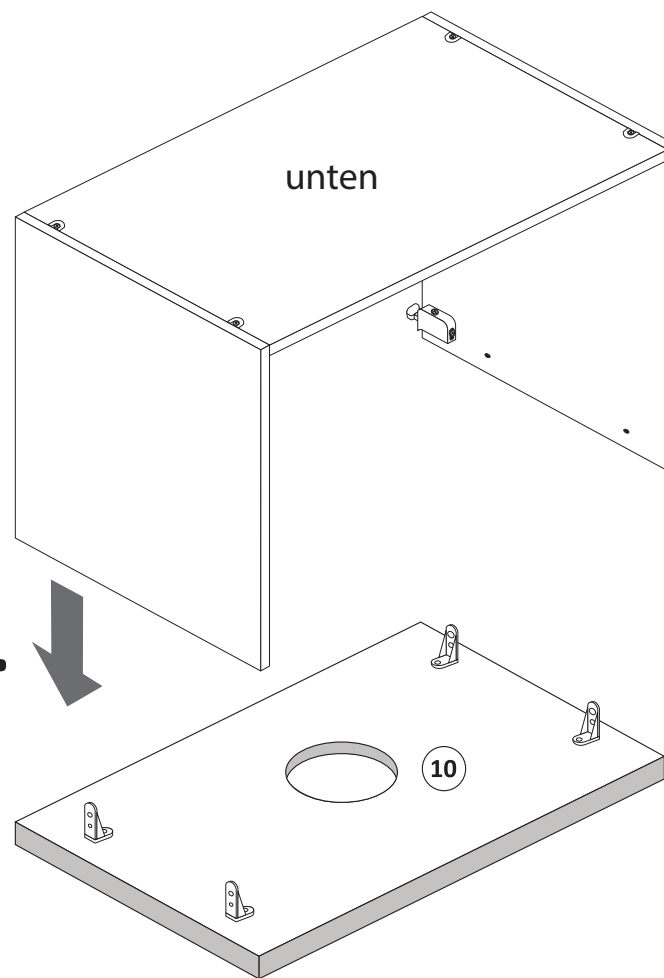
1

- 1 4 x 2845
- 2 6,3 x 16 4 x 2816

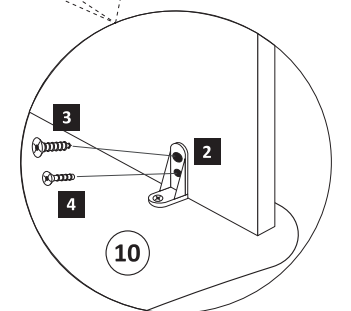
- 3 4 x 15 4 x 2810
- 4 3 x 13,5 4 x 1123



2. ↓



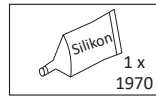
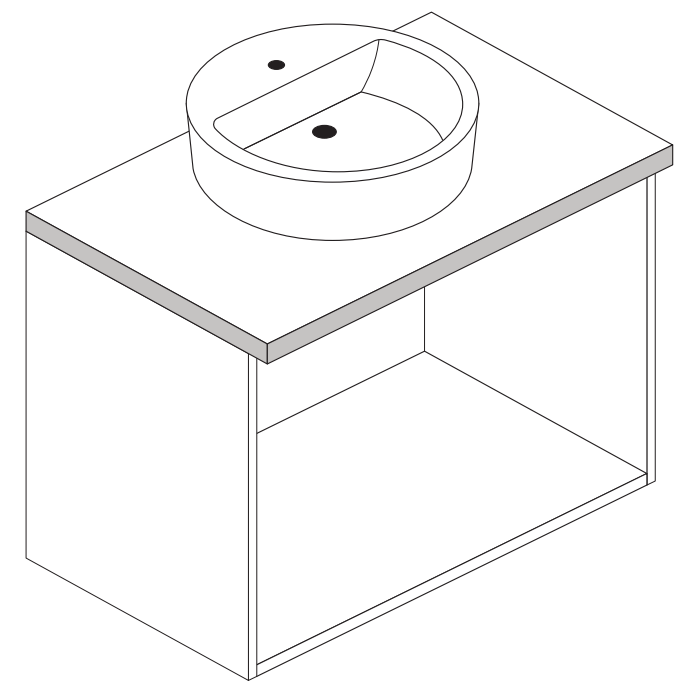
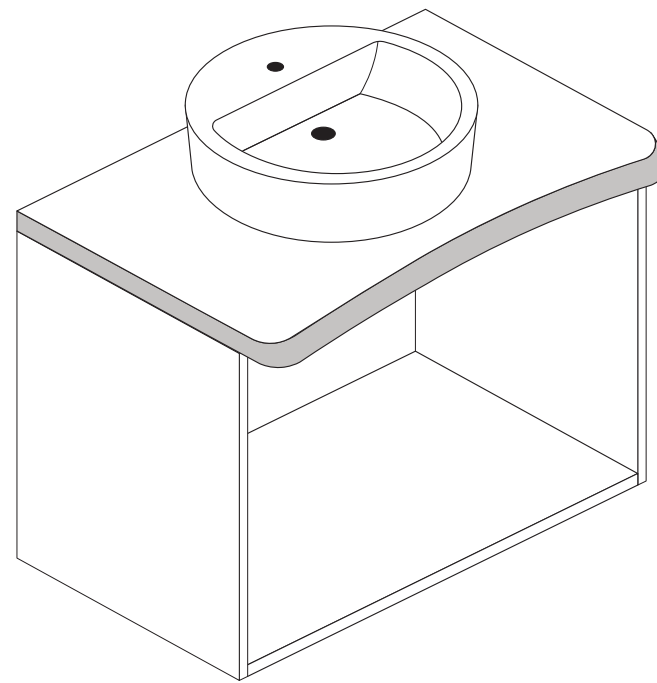
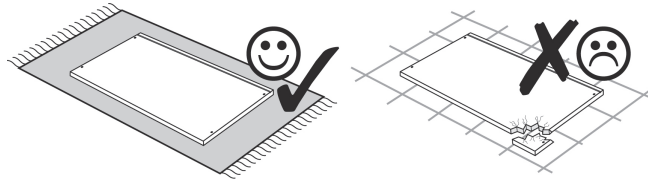
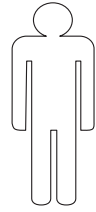
3.



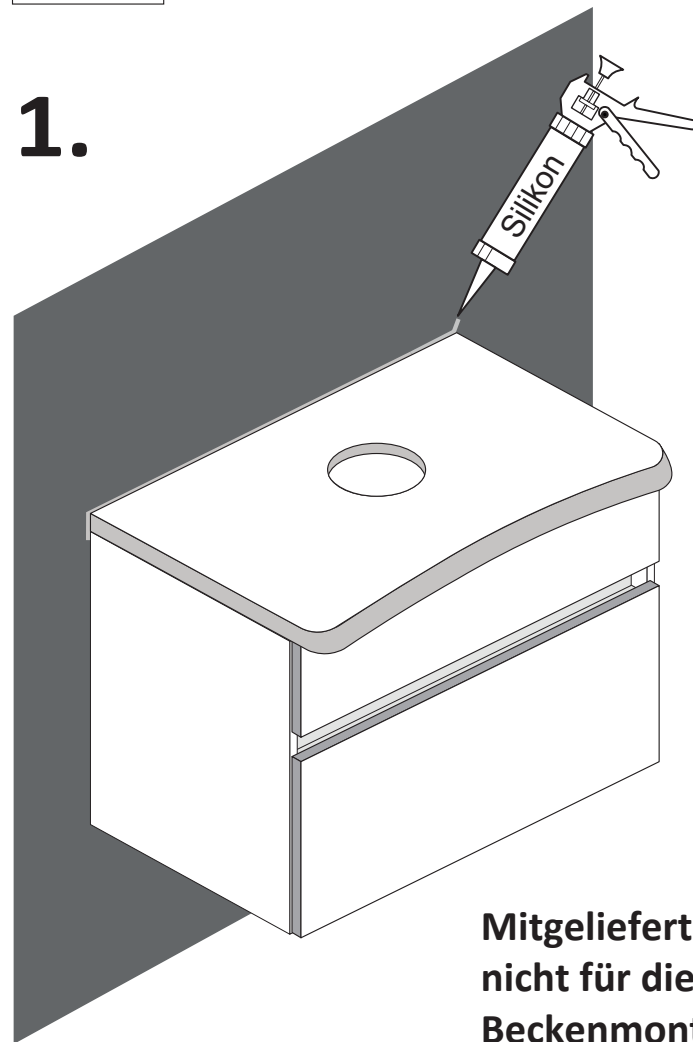
www.till-hilft.de



89962.330

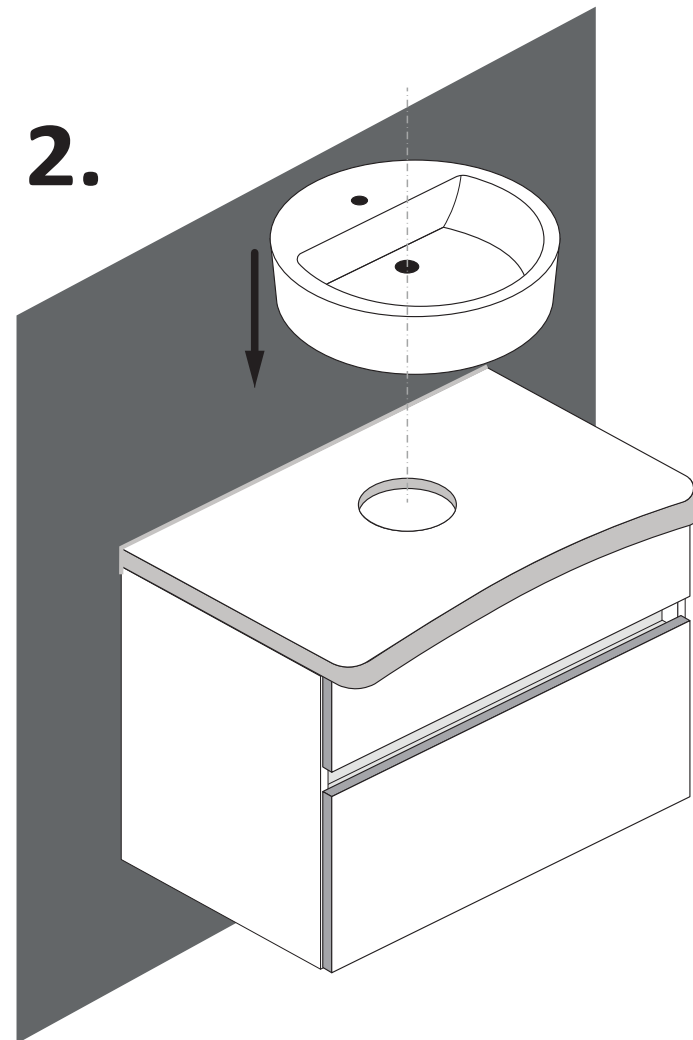


1.

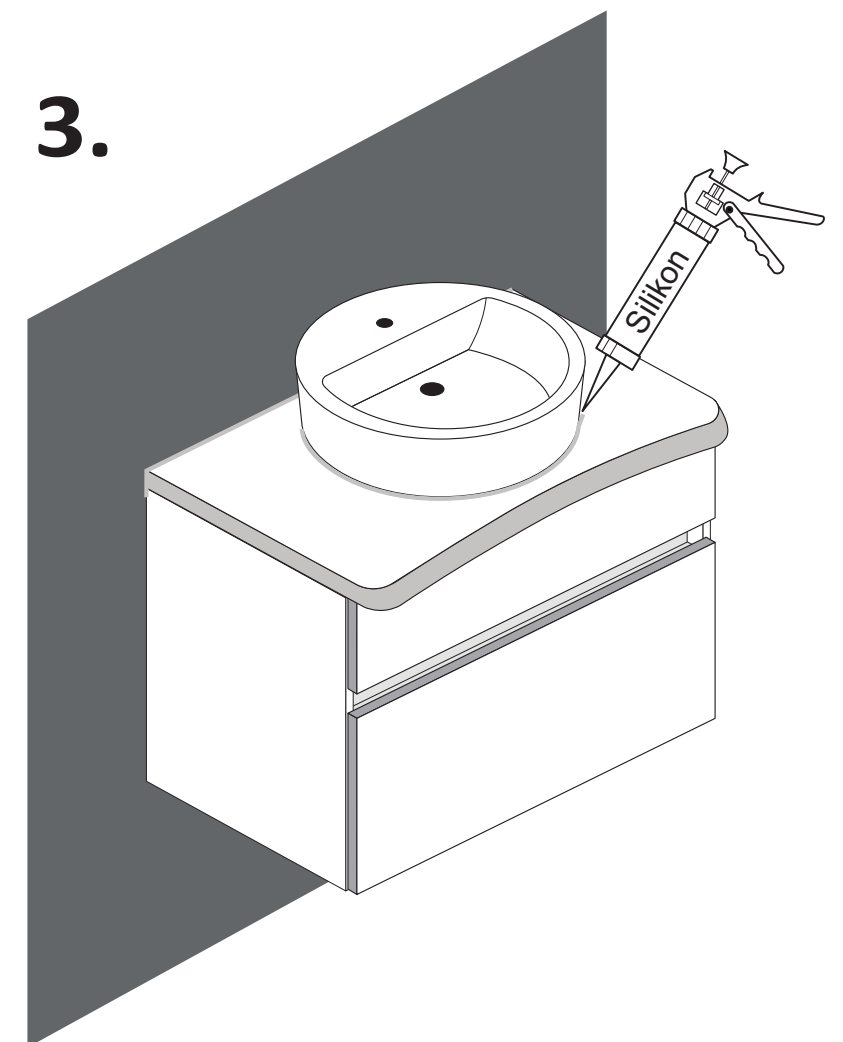


Mitgelieferte Silikon reicht nicht für die gesamte Beckenmontage aus!

2.



3.



**D****Wichtige Pflegehinweise**

Bitte beachten Sie die wichtigen Pflegehinweise auf unserer Internetseite

www.till-hilft.de

Pflegehinweise

**PL****Ważne instrukcje dotyczące pielęgnacji**

Zwróć uwagę na ważną instrukcję dotyczącą pielęgnacji na naszej stronie internetowej

www.till-hilft.de

Pflegehinweise

**GB****Important care instructions**

Please note the important care instructions on our website

www.till-hilft.de

Pflegehinweise

**SK****Dôležité pokyny na starostlivosť**

Dbajte na dôležité pokyny týkajúce sa starostlivosti na našich webových stránkach

www.till-hilft.de

Pflegehinweise

**FR****Instructions d'entretien importantes**

S'il vous plaît noter les instructions de soins importants sur notre site Web

www.till-hilft.de

Pflegehinweise

**HU****Fontos kezelési utasítások**

Kérjük, vegye figyelembe a honlapunkon található fontos kezelési útmutatót

www.till-hilft.de

Pflegehinweise

**IT****Importanti istruzioni per la cura**

Si prega di notare le importanti istruzioni per la cura sul nostro sito web

www.till-hilft.de

Pflegehinweise

**RO****Instrucțiunile importante de îngrijire**

Rețineți instrucțiunile importante de îngrijire de pe site-ul nostru

www.till-hilft.de

Pflegehinweise

**NL****Belangrijke zorginstructies**

Let op de belangrijke zorginstructies op onze website

www.till-hilft.de

Pflegehinweise

**TR****Önemli bakım talimatları**

Lütfen web sitemizdeki önemli bakım talimatlarını dikkate alınız

www.till-hilft.de

Pflegehinweise

**CZ****Důležité pokyny pro péči**

Vezměte prosím na vědomí důležité pokyny pro péči na našich webových stránkách

www.till-hilft.de

Pflegehinweise

**RU****Важные инструкции по уходу**

Обратите внимание на важные инструкции по уходу на нашем веб-сайте

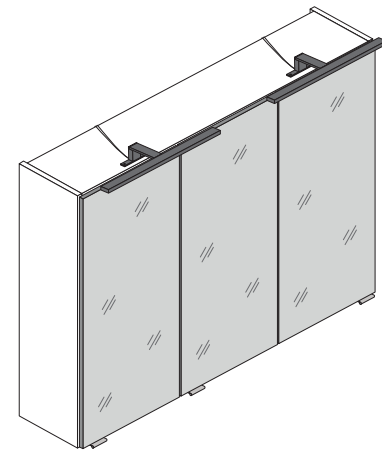
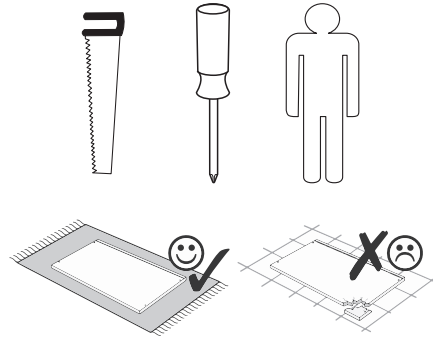
www.till-hilft.de

Pflegehinweise

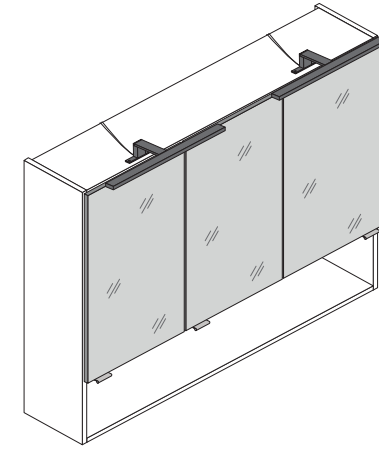




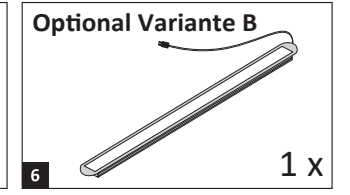
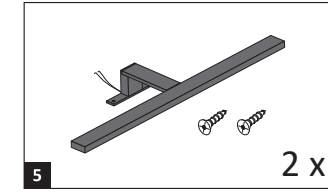
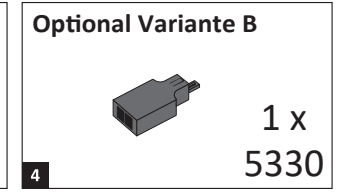
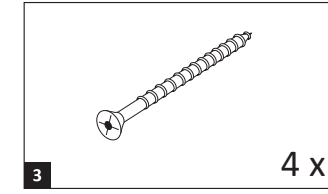
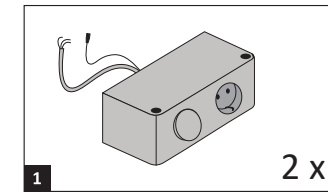
89941.332



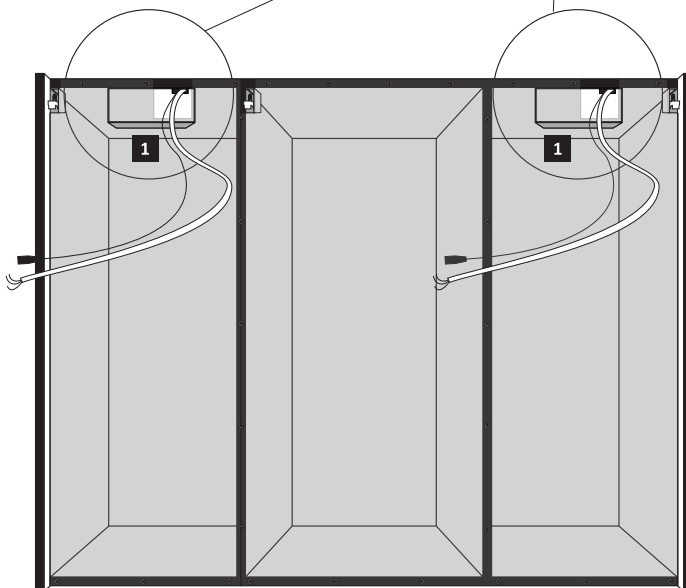
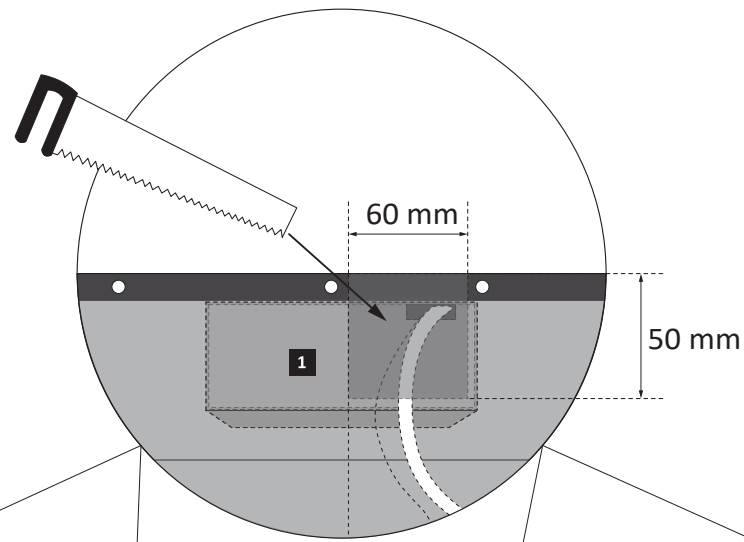
Variante A



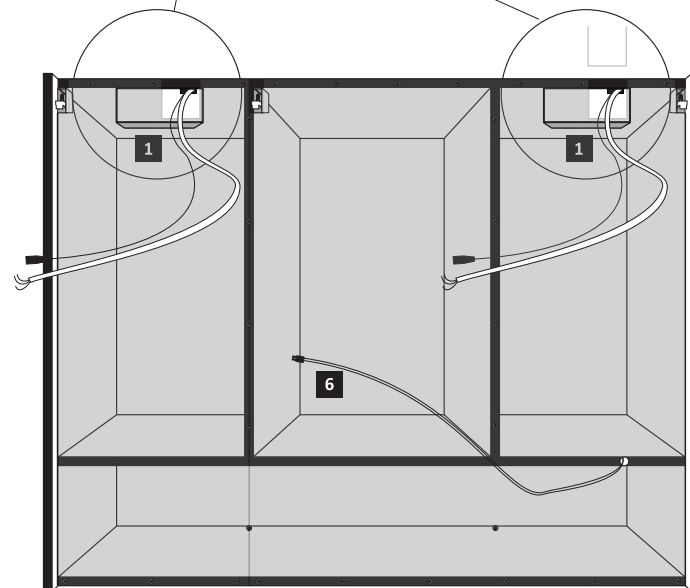
Variante B



1

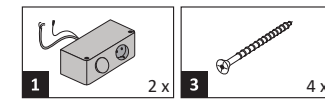


Variante A

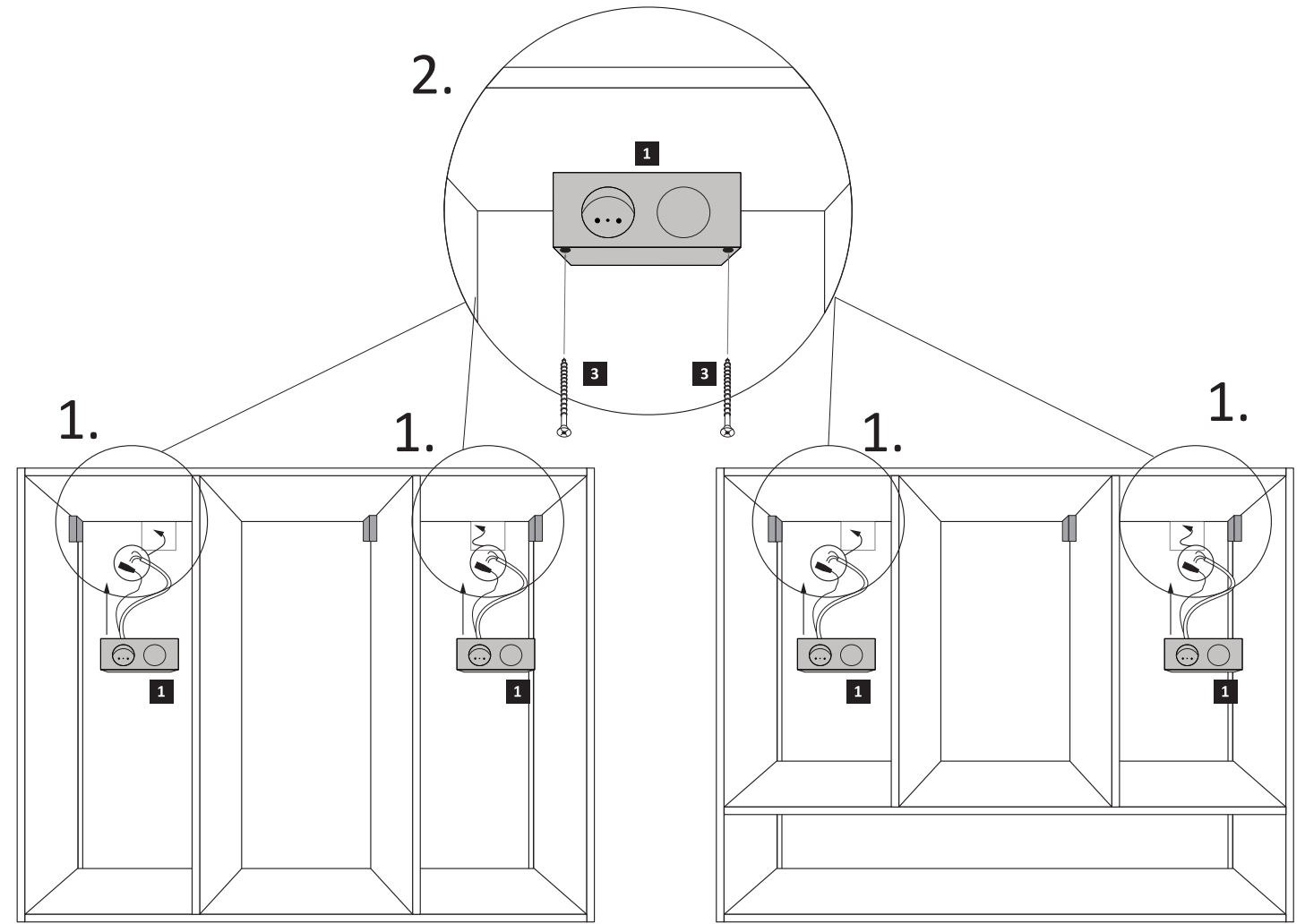


Variante B

2



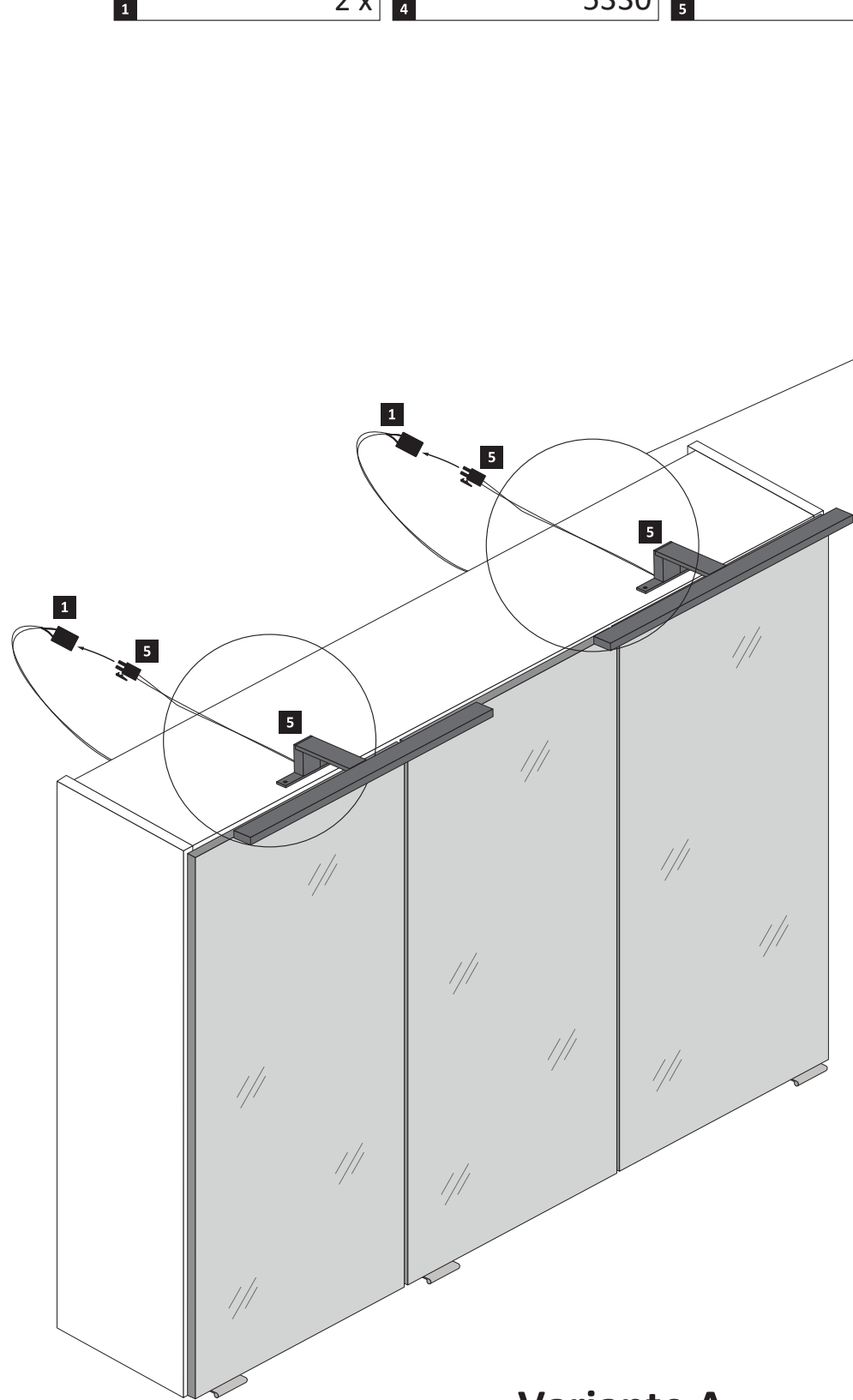
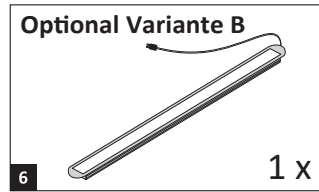
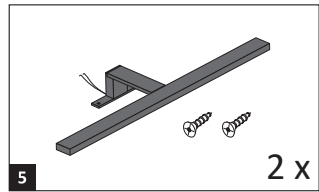
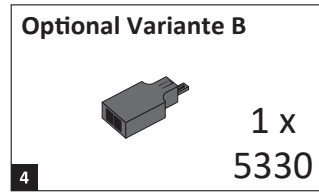
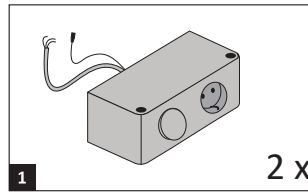
2.



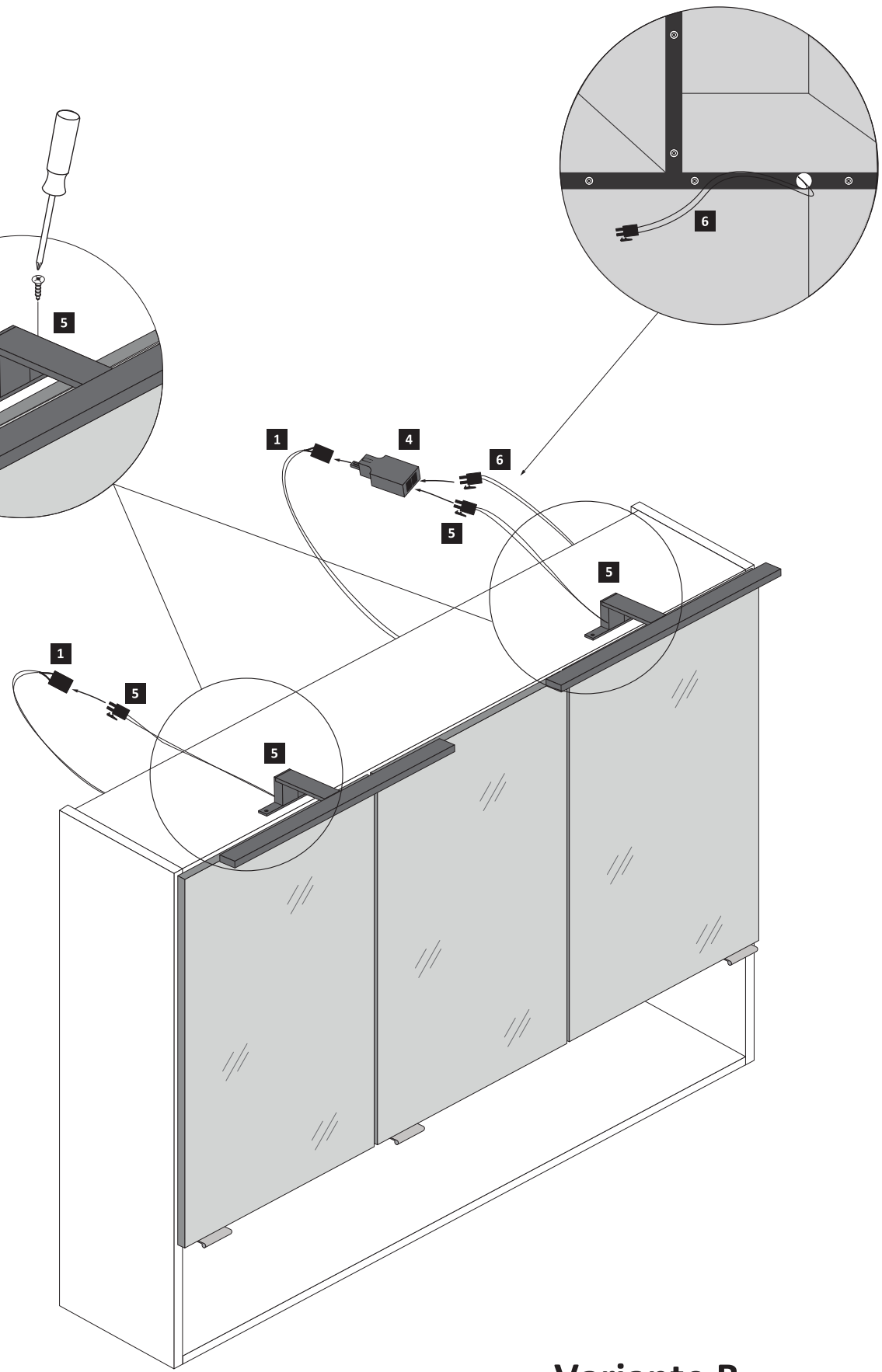
Variante A

Variante B

3



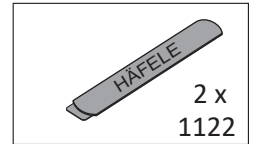
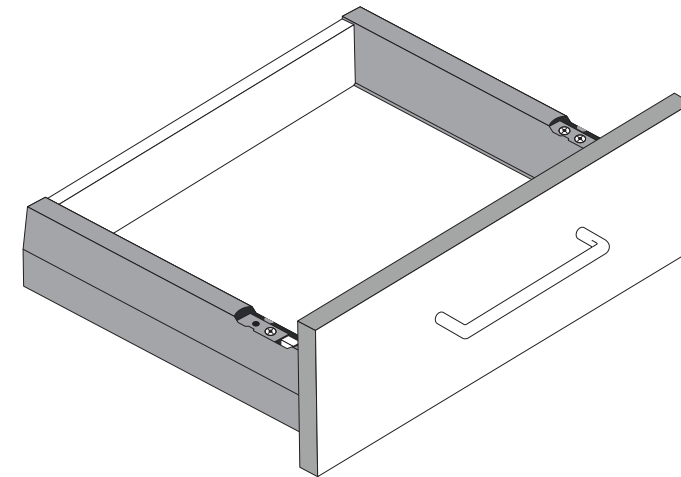
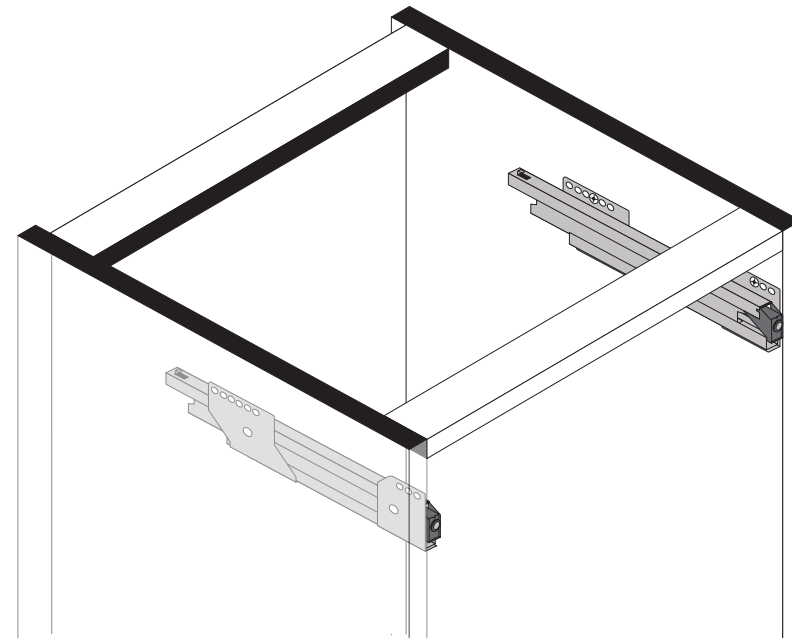
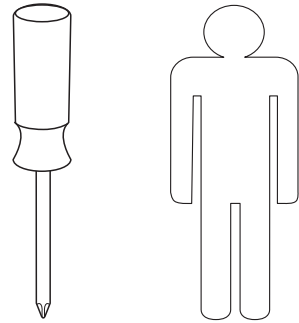
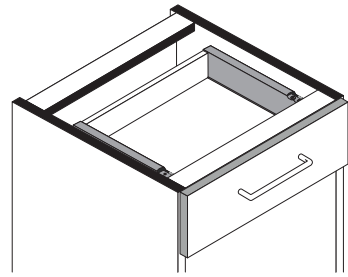
Variante A



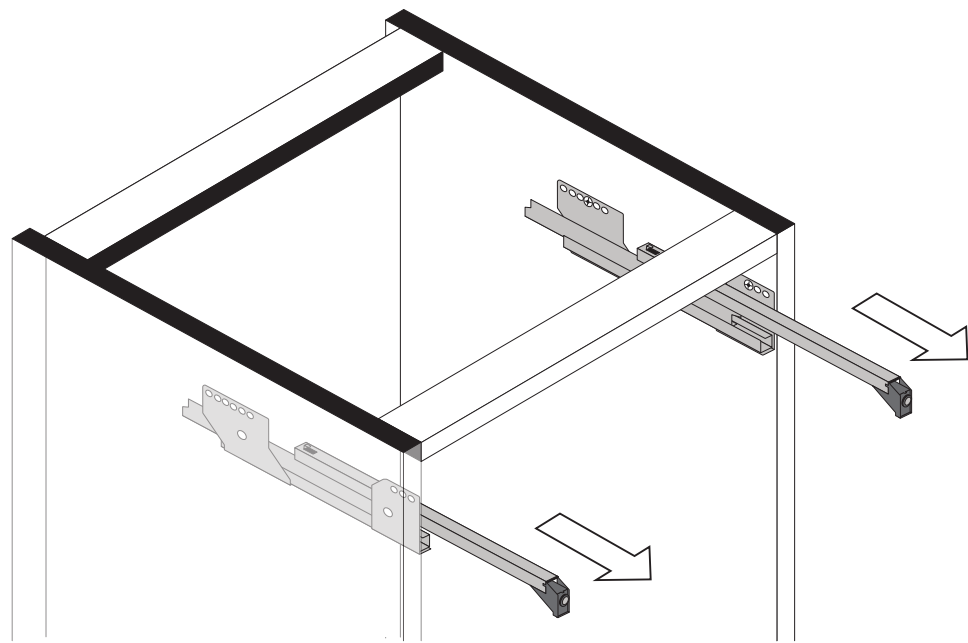
Variante B



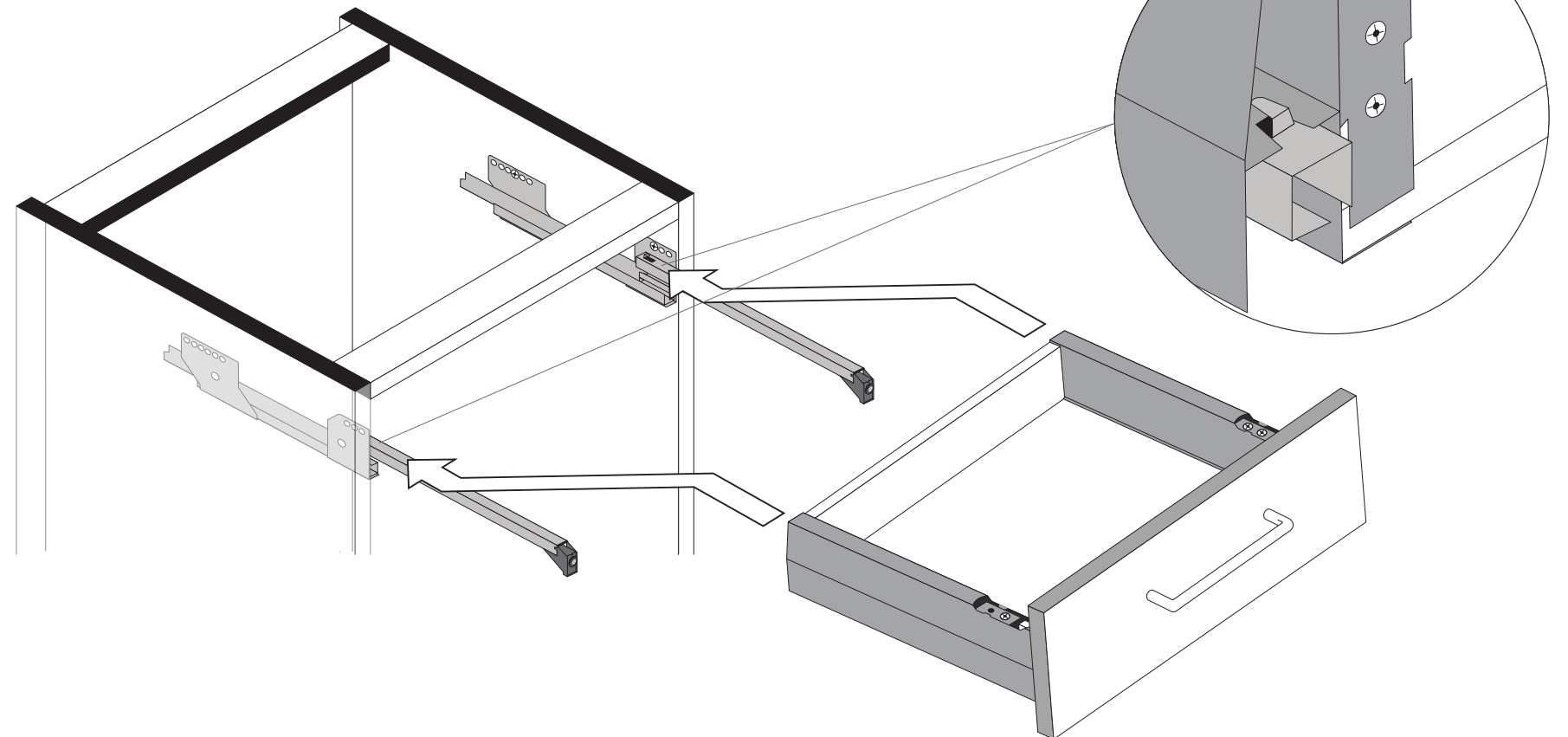
89944.330



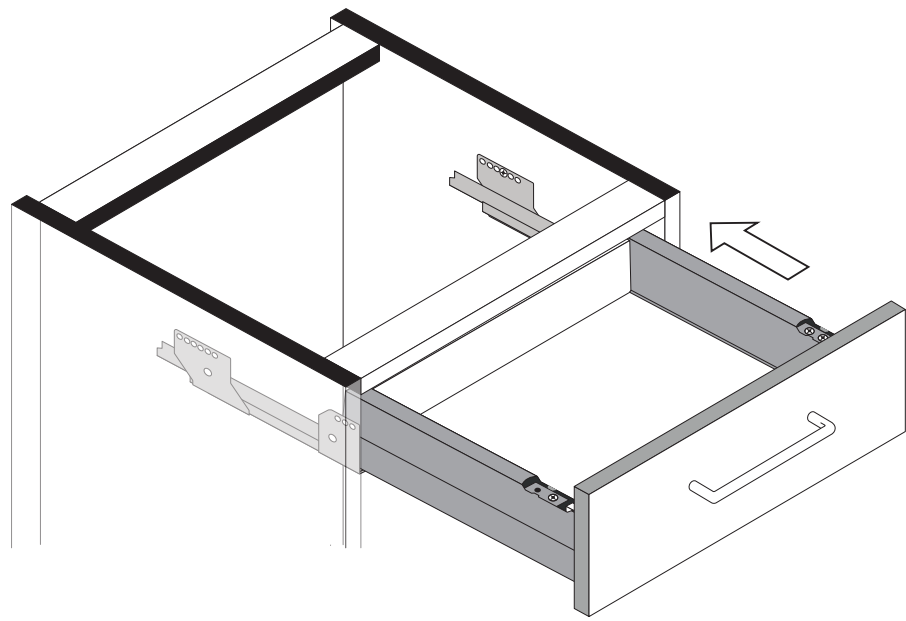
1



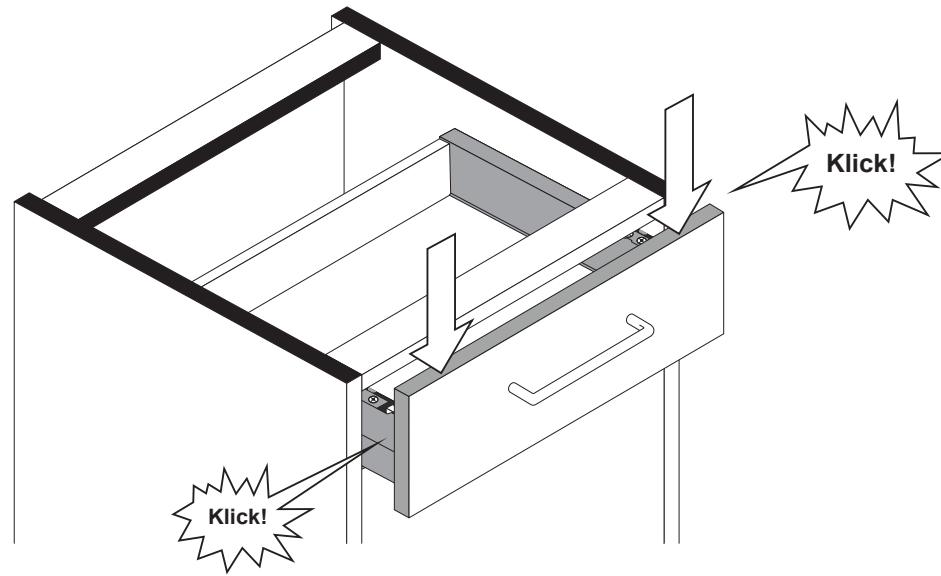
2



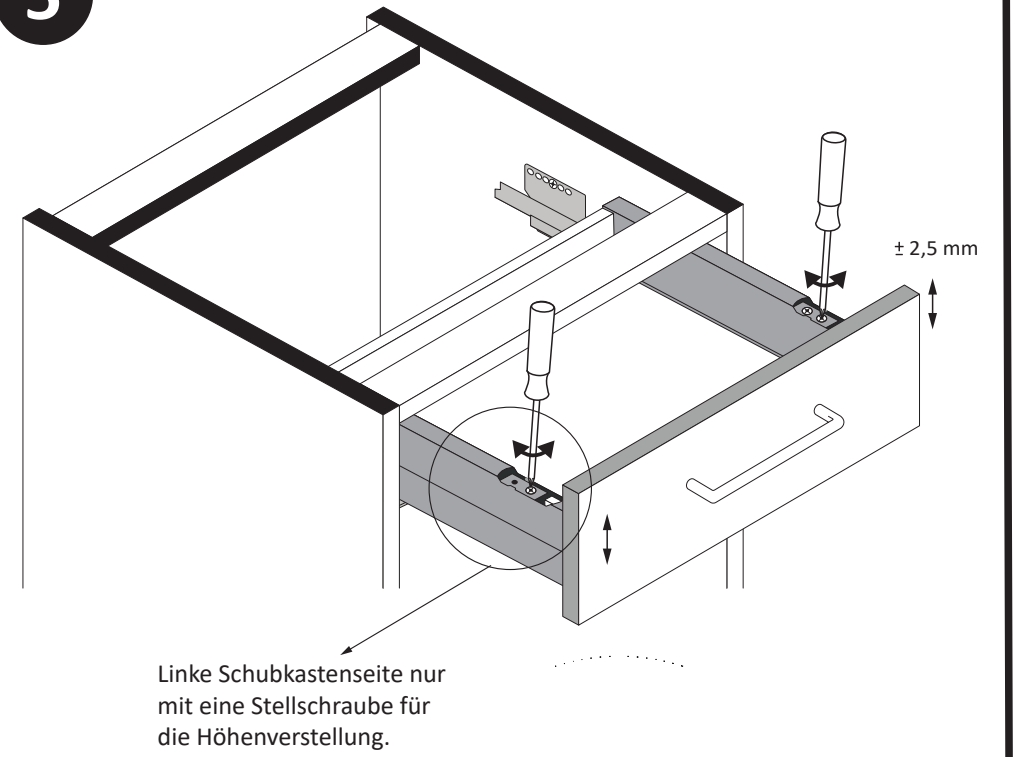
3



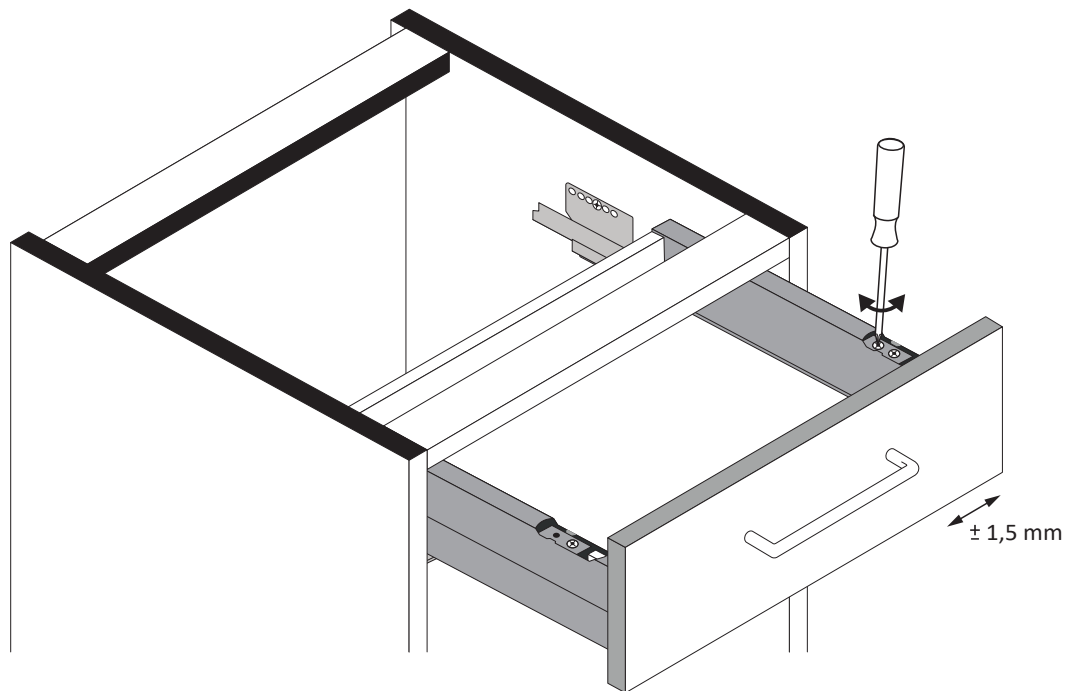
4



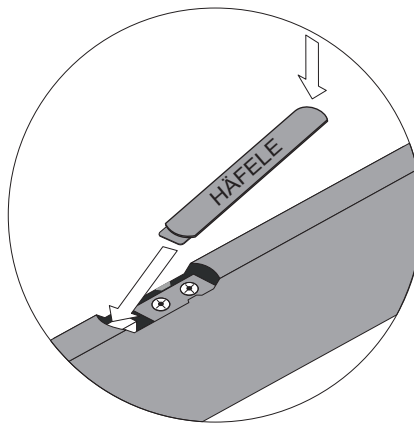
5



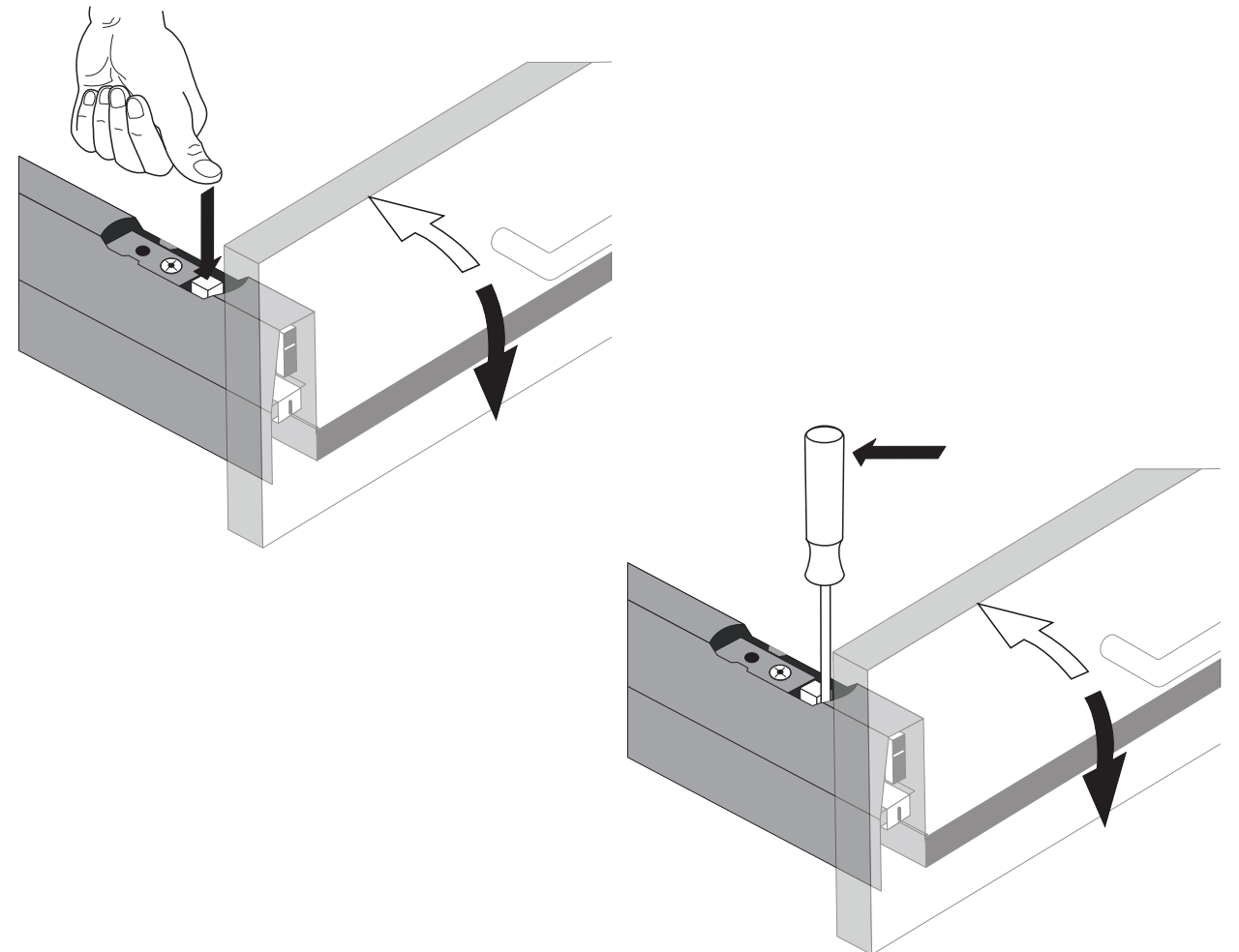
6



7

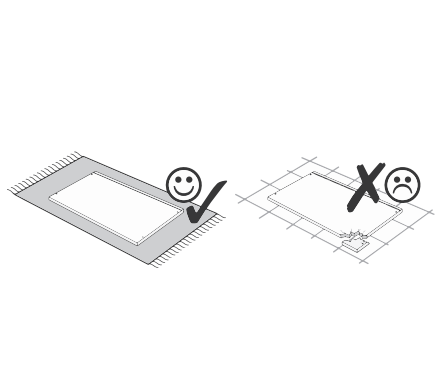
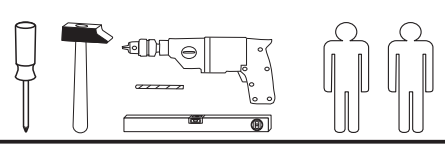
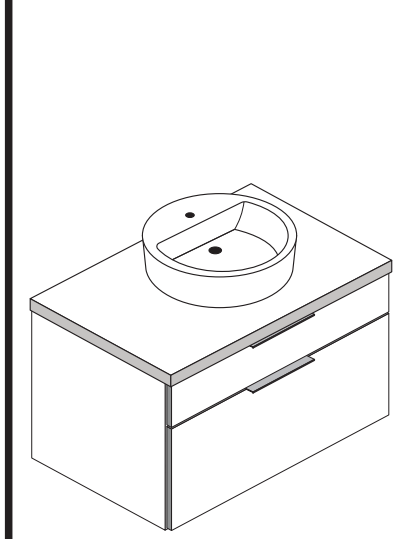


Blende abnehmen

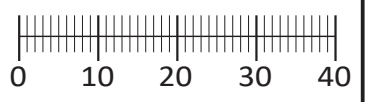




Artikel-Nr.	Aufbauanleitungs-Nr.	Fertigungsdatum
	88844.332	



- | | | | | | |
|---|--|---|---|--------------------------------------|---------------------------------------|
| 1
4 x
2802 | 2
4 x
2801 | 3
2 x
5706 | 4
8 x 30
8 x
2861 | 5
5,8 x 55
2 x
2840 | 6
8 x 30
2 x
2842 |
| 7
1 x
2881 | 8
1 x
2880 | 9
4 x
2865 | 10
Leim
1 x | 11
4 x 30
2 x
2830 | 12
3,5 x 15
36 x
2804 |
| 14
2 x
5286.400 | 15
2 x | 16
4 x
1122 | 17
6,3 x 11
8 x
2815.1 | 18
6,3 x 16
8 x
2816 | 19
4 x
1121 |
| 20
4 x 9
4 x | 21
5 x 30
2 x
Silikon
1 x
1970 | 22
1 x R
1 x L
5284.300 | 23
1 x R
1 x L
5285.300 | | |
| 24
1 x R
1 x L
5284.400 | | | | | |
| 25
1 x R
1 x L
5285.400 | | | | | |
- A** 4 x

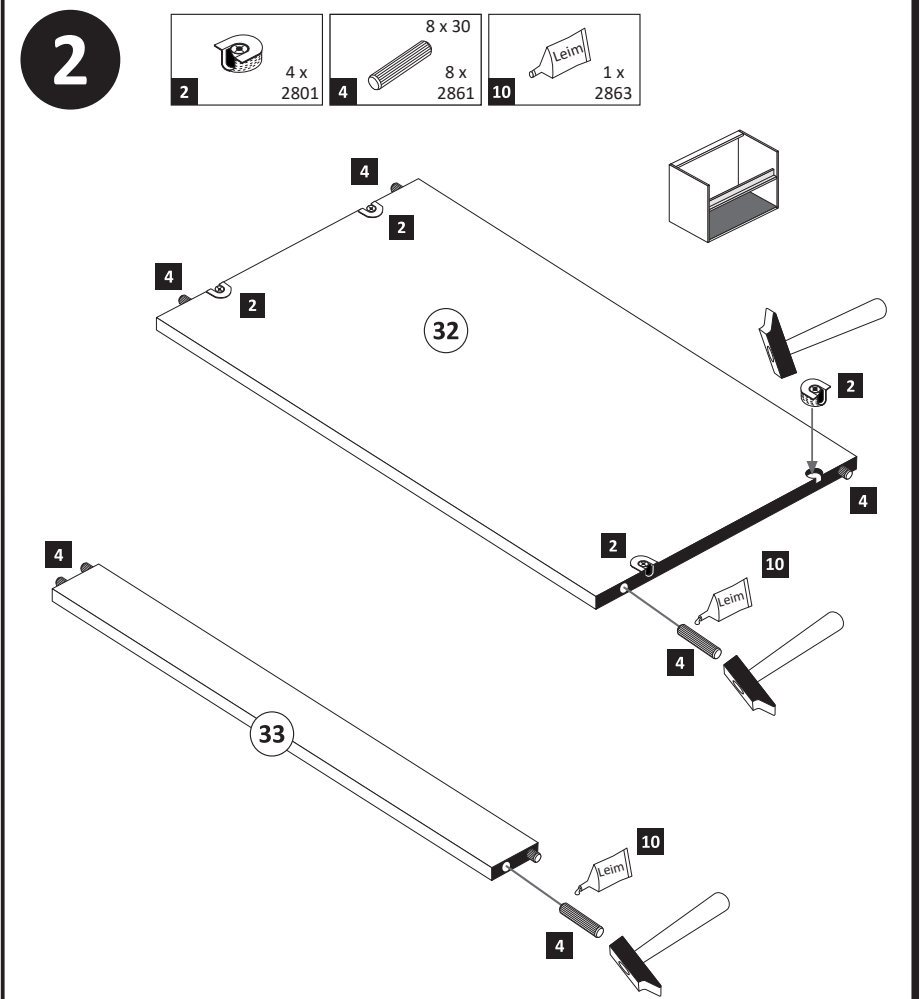
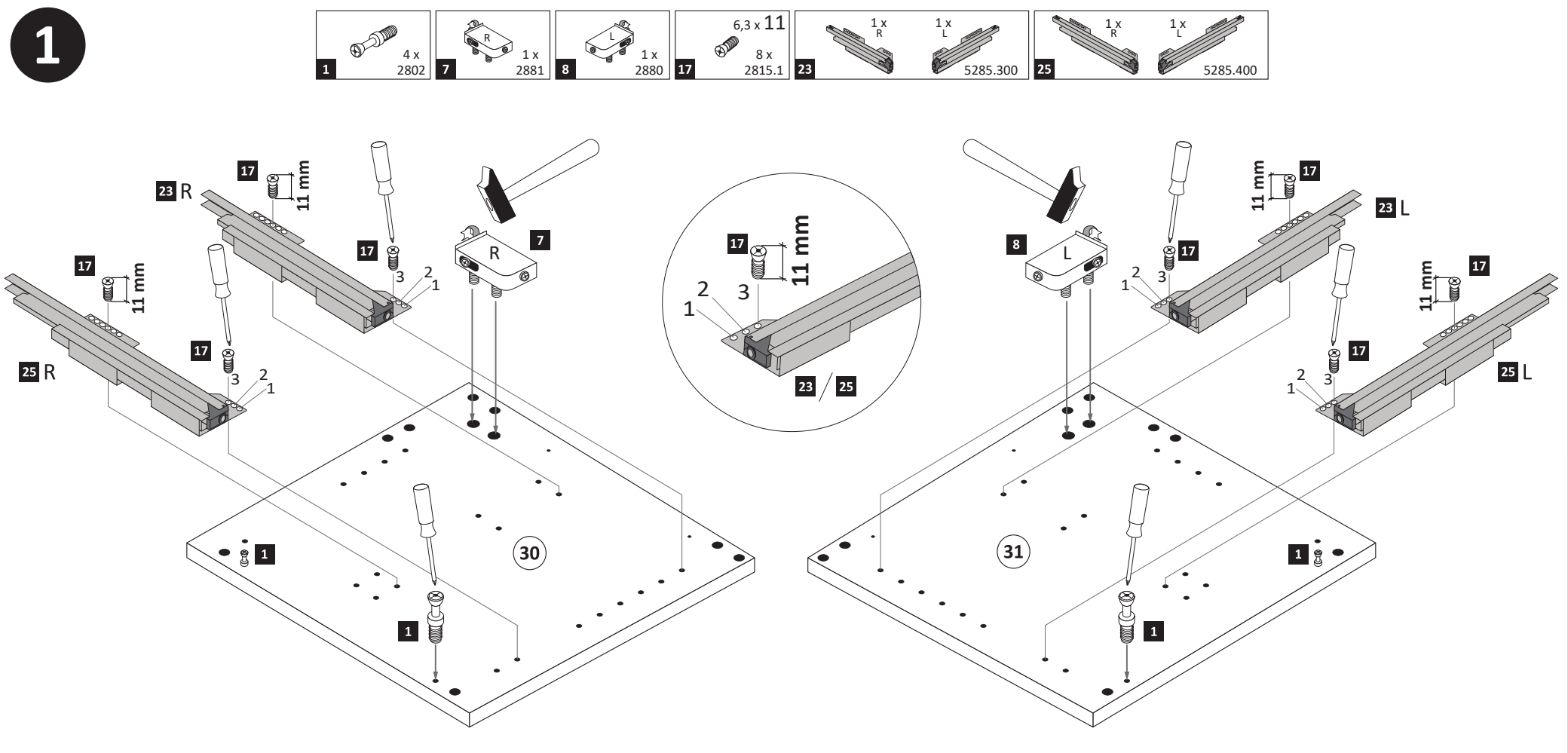


Held Möbel GmbH
Vogelparadies 9
32457 Porta Westfalica
Mail:
info@held-moebel.de

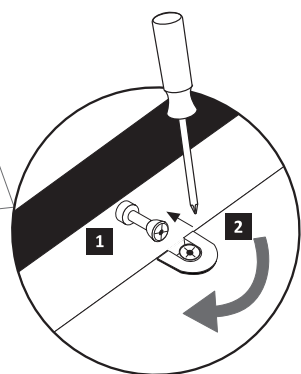
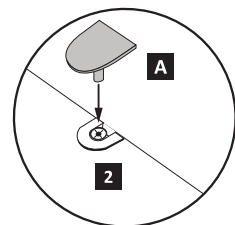
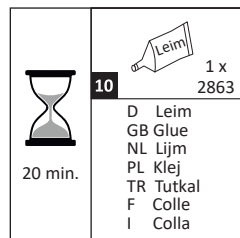
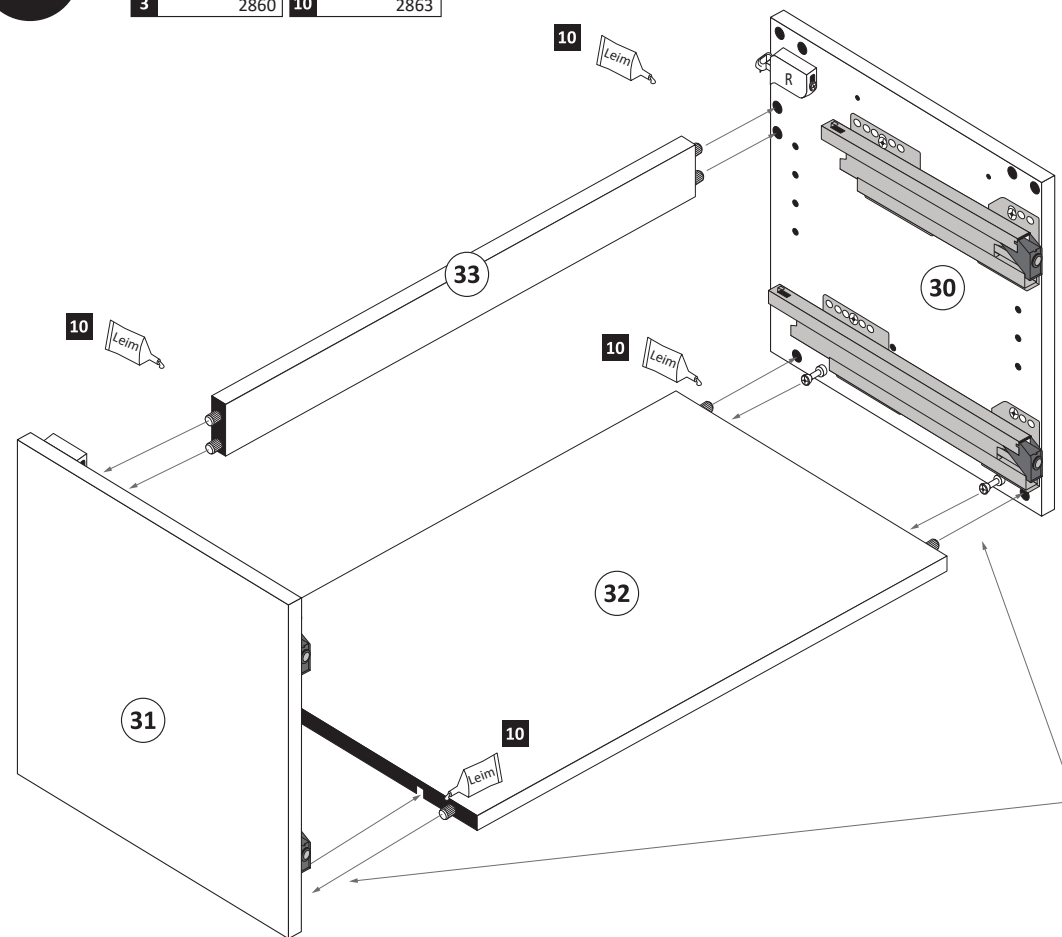
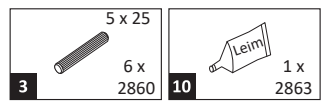


Diese Aufbauanleitung muss bis zum Ende der Nutzungszeit ihres Produktes sorgfältig aufbewahrt werden! Im Rahmen des Produkthaftungsgesetzes müssen Sie die Herstellerkennzeichnung aufbewahren. Zusätzlich kann Ihnen die Aufbauanleitung bei Ersatzteilbestellungen helfen, Bauteile und Beschläge eindeutig zu identifizieren.

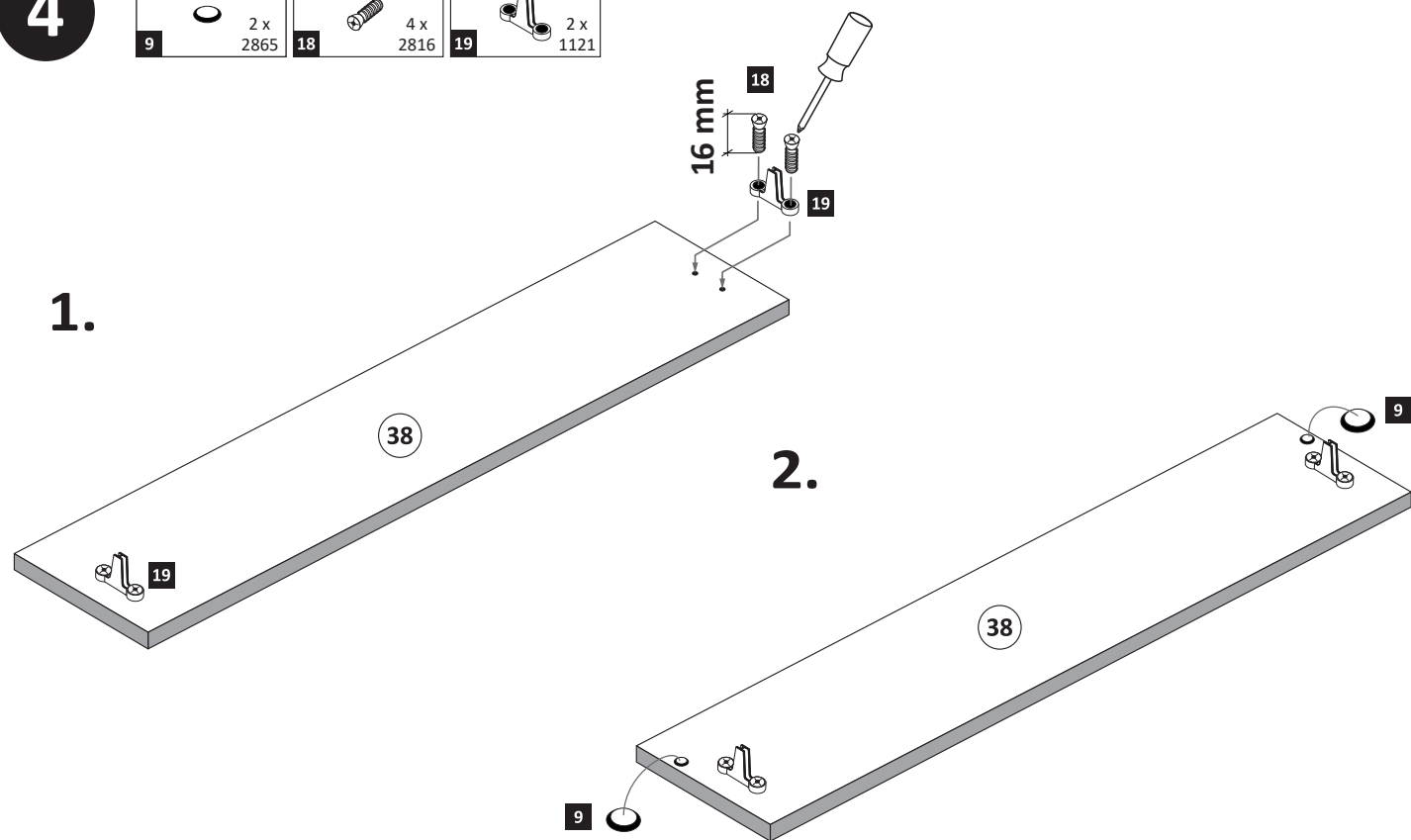
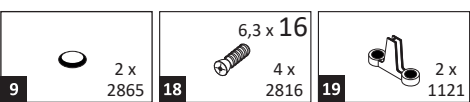
- | | | |
|---------------|---------------|---------------|
| 30 1 x | 31 1 x | 32 1 x |
| 33 1 x | 34 1 x | 35 1 x |
| 36 1 x | 37 2 x | 38 1 x |
| 39 1 x | 40 1 x | 41 1 x |



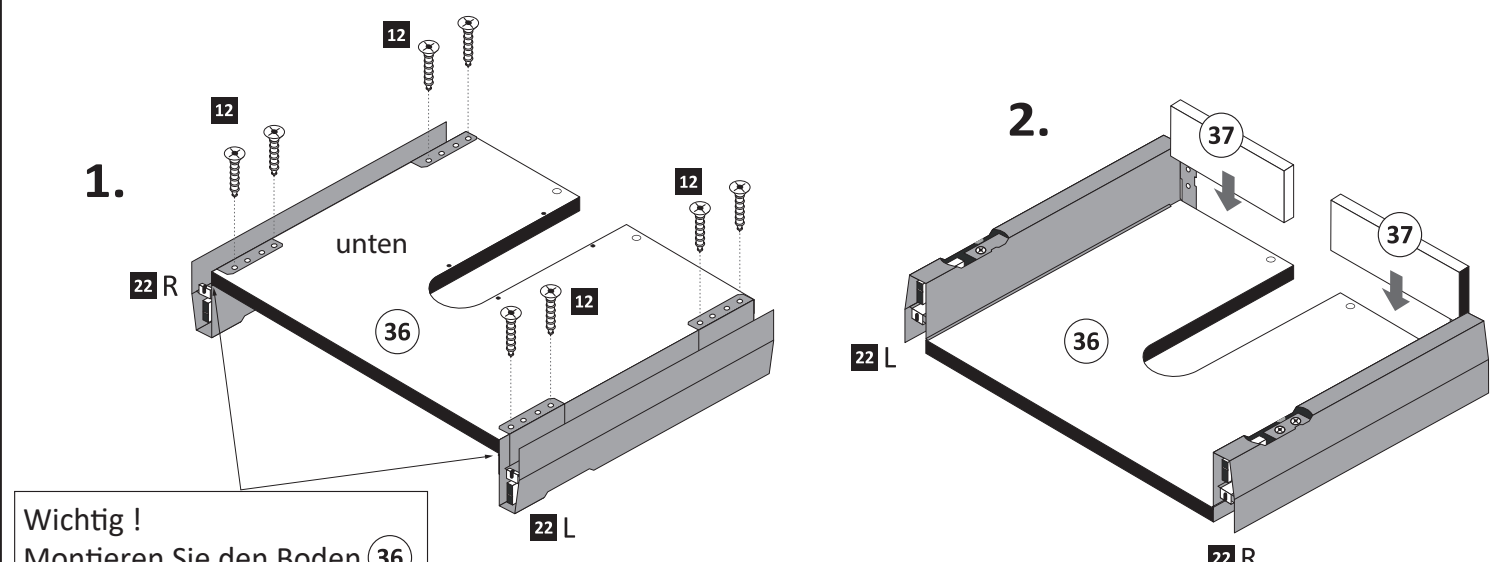
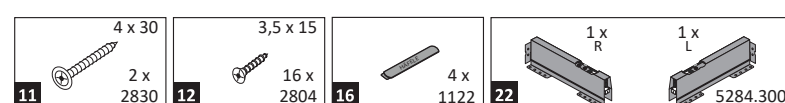
3



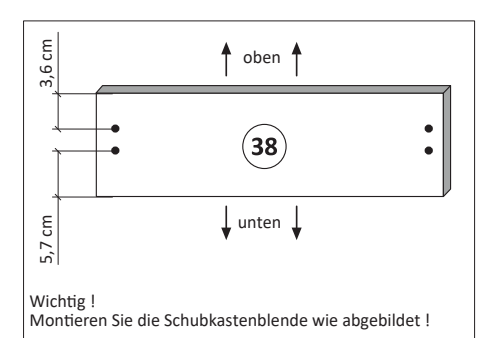
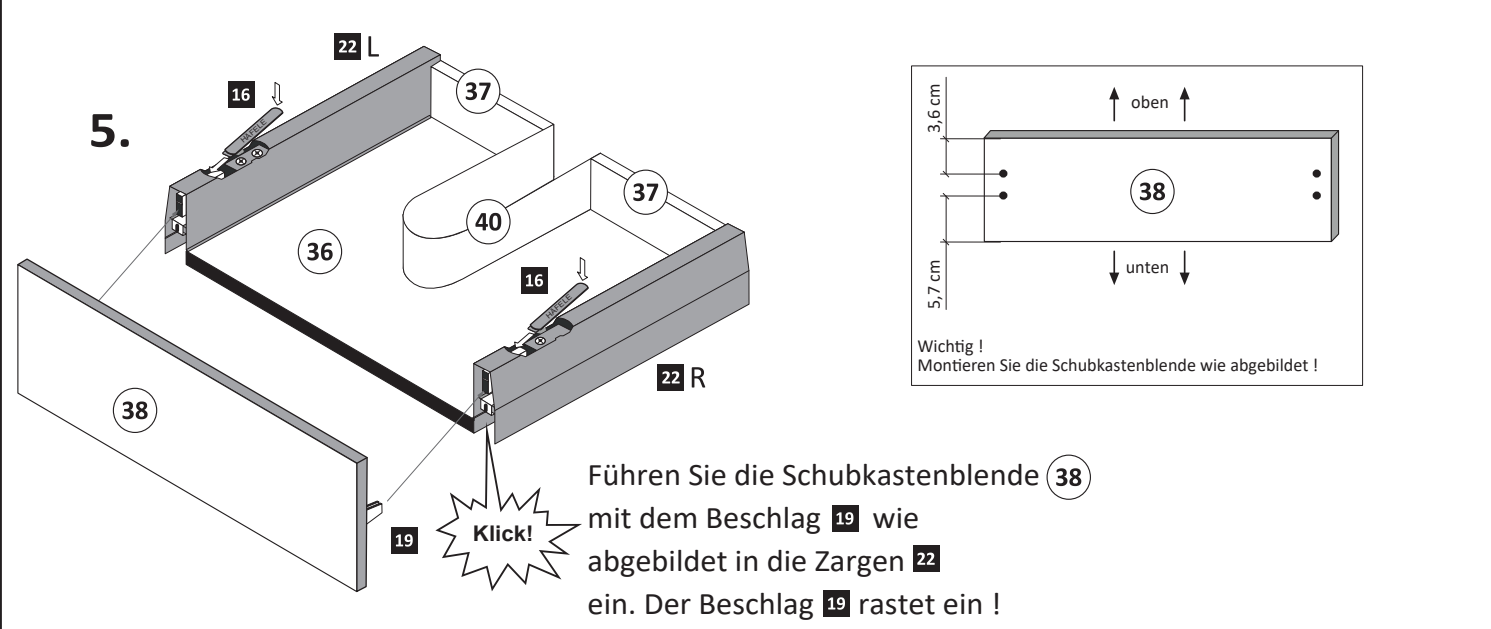
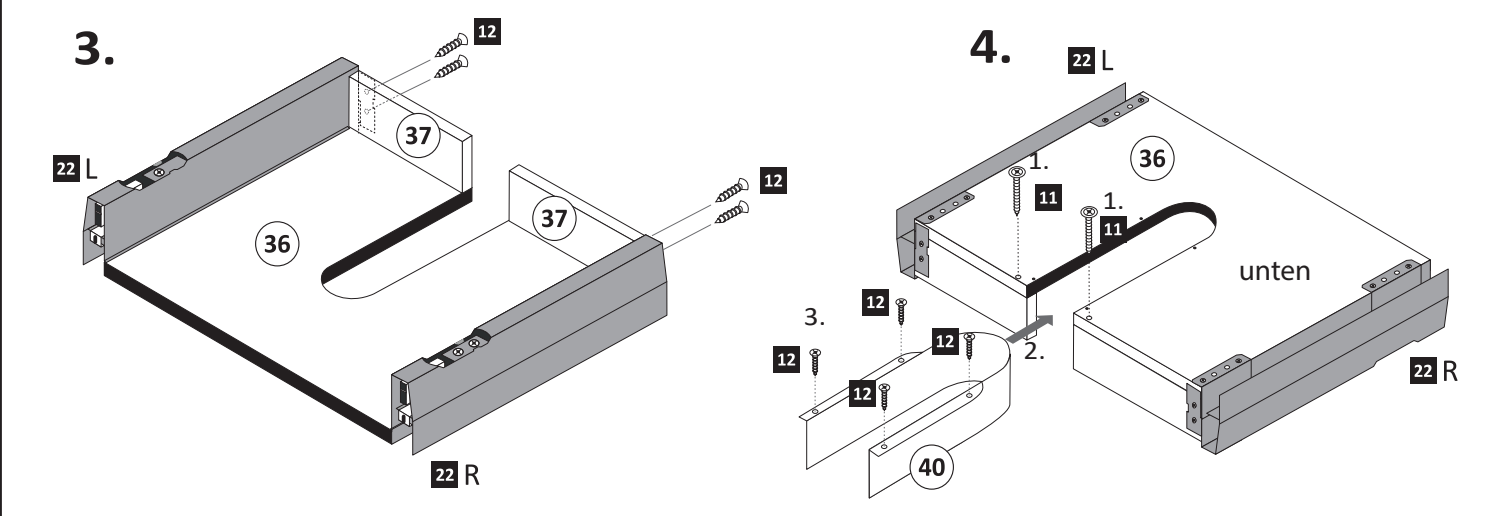
4



5

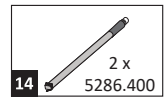


Wichtig!
Montieren Sie den Boden (36) an der Vorderkante bündig mit der Zarge (22)!

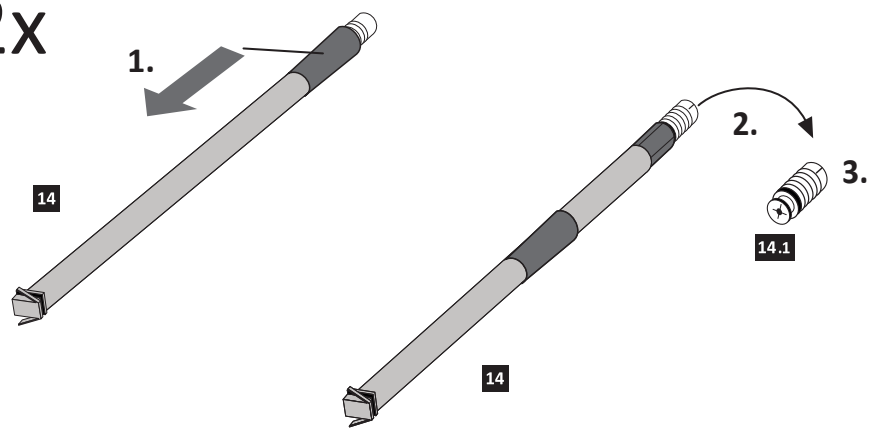


Führen Sie die Schubkastenblende (38) mit dem Beschlag (19) wie abgebildet in die Zargen (22) ein. Der Beschlag (19) rastet ein!

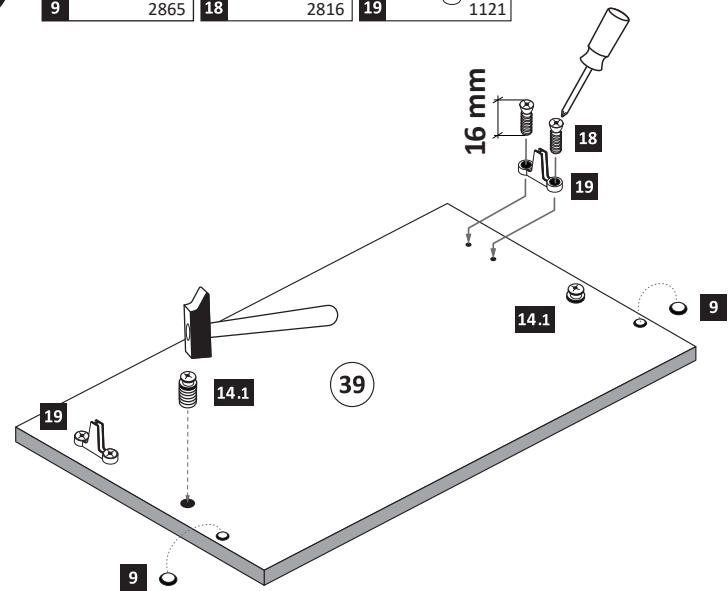
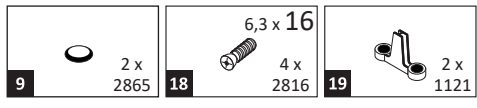
6



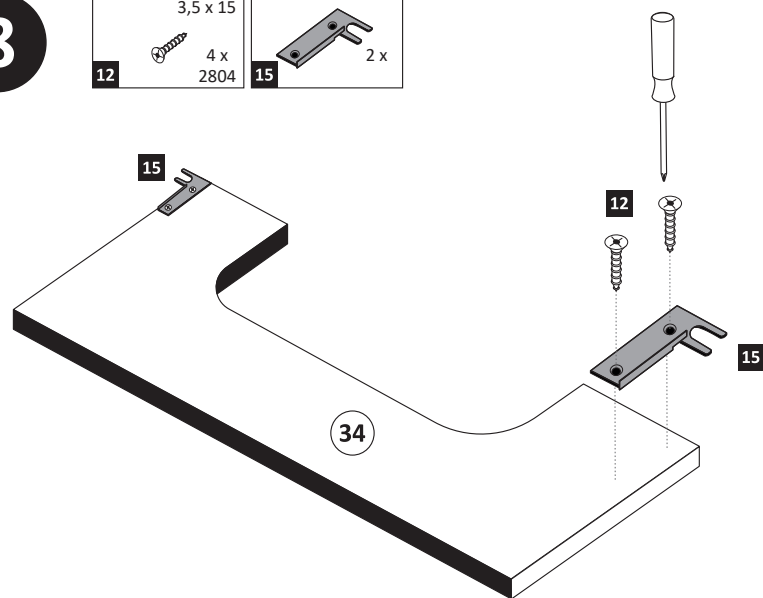
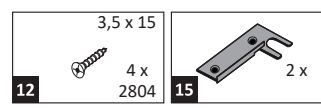
2x



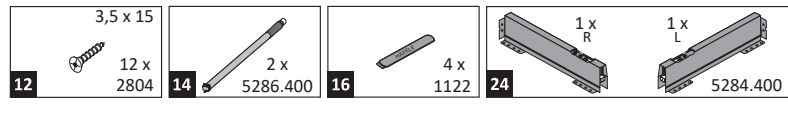
7



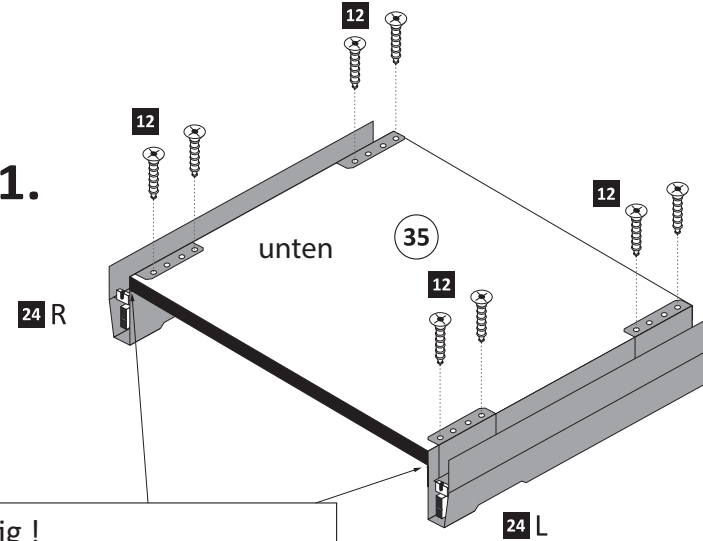
8



9

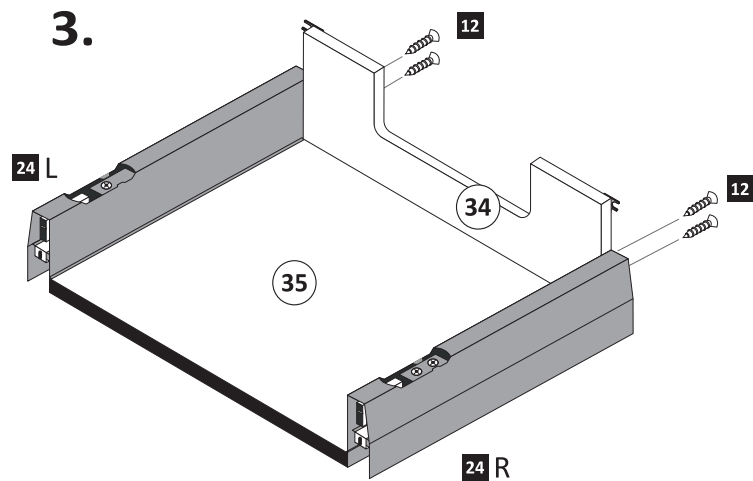


1.

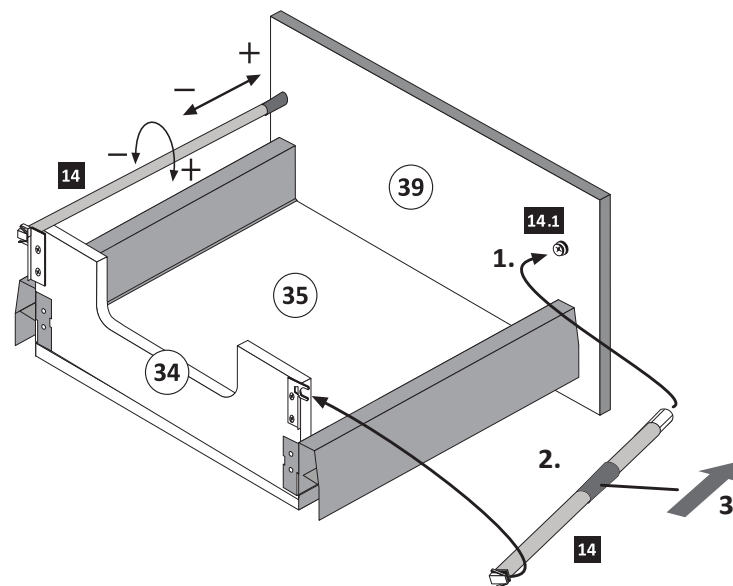


Wichtig!
Montieren Sie den Boden (35)
an der Vorderkante bündig
mit der Zarge (24)!

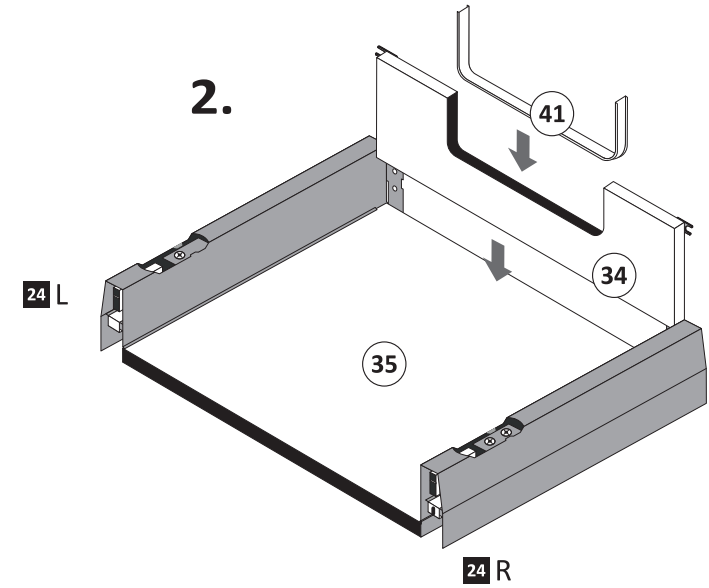
3.



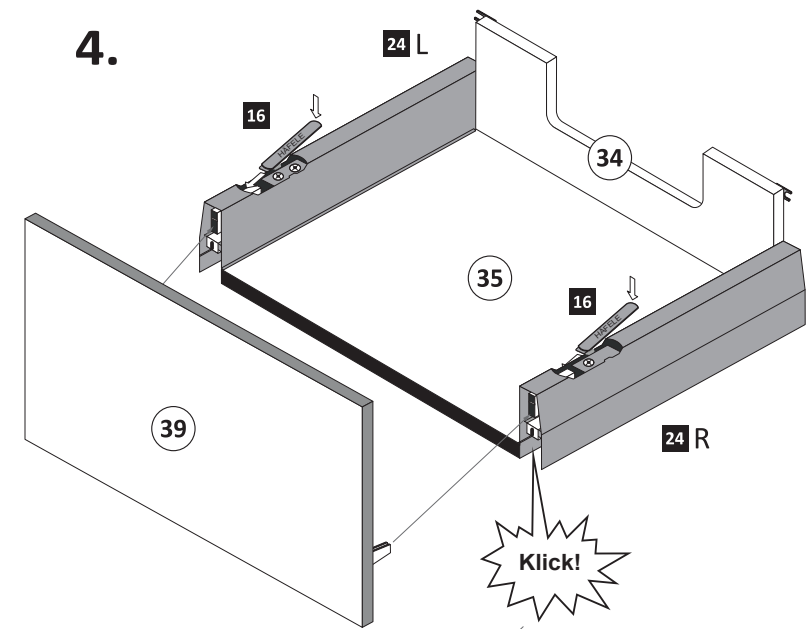
5.



2.

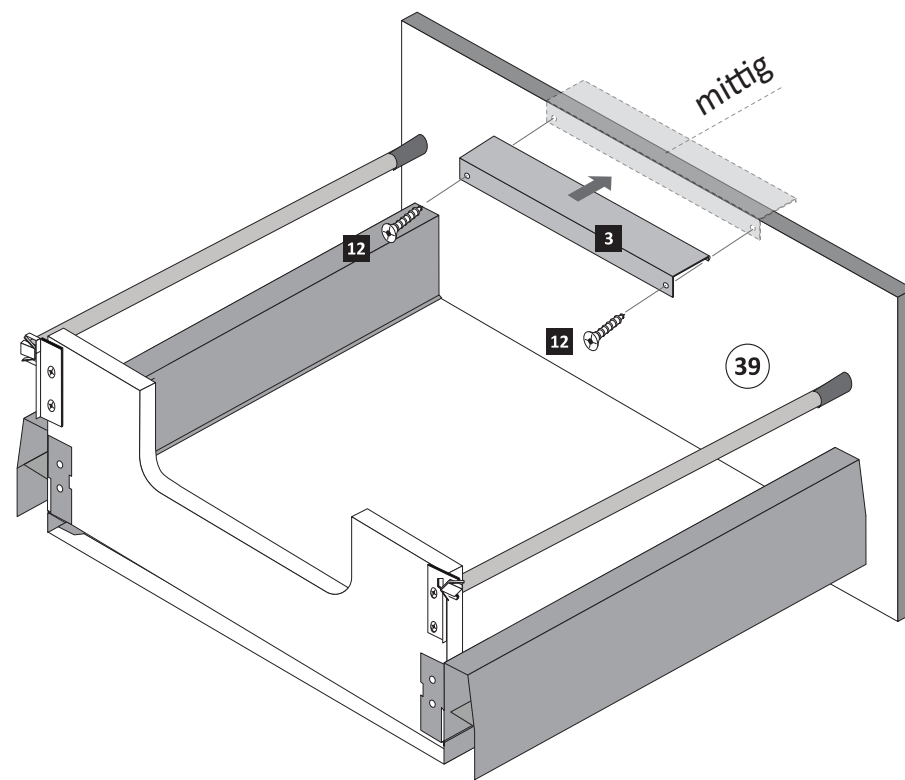
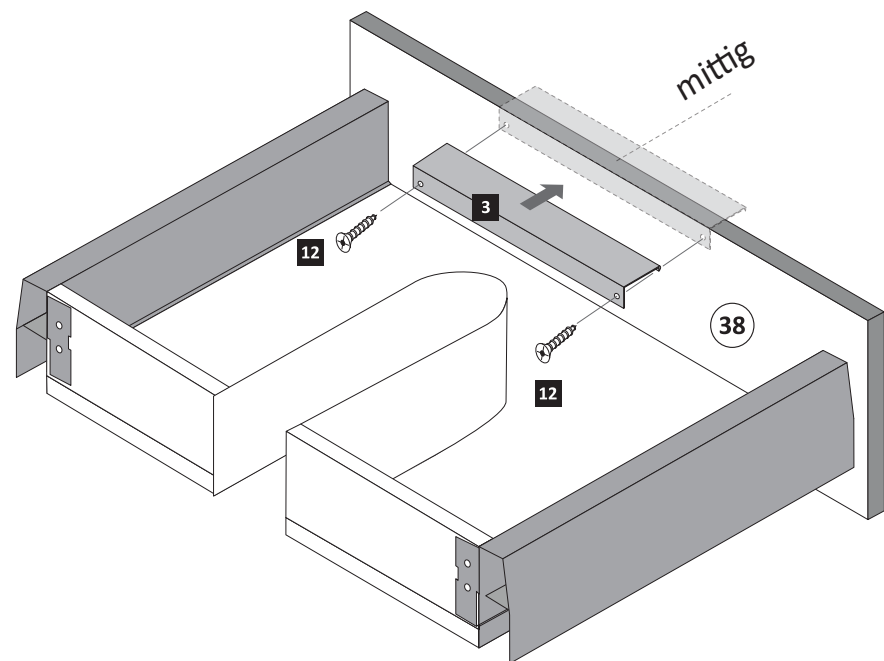
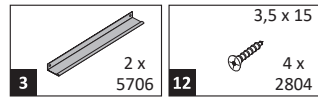


4.

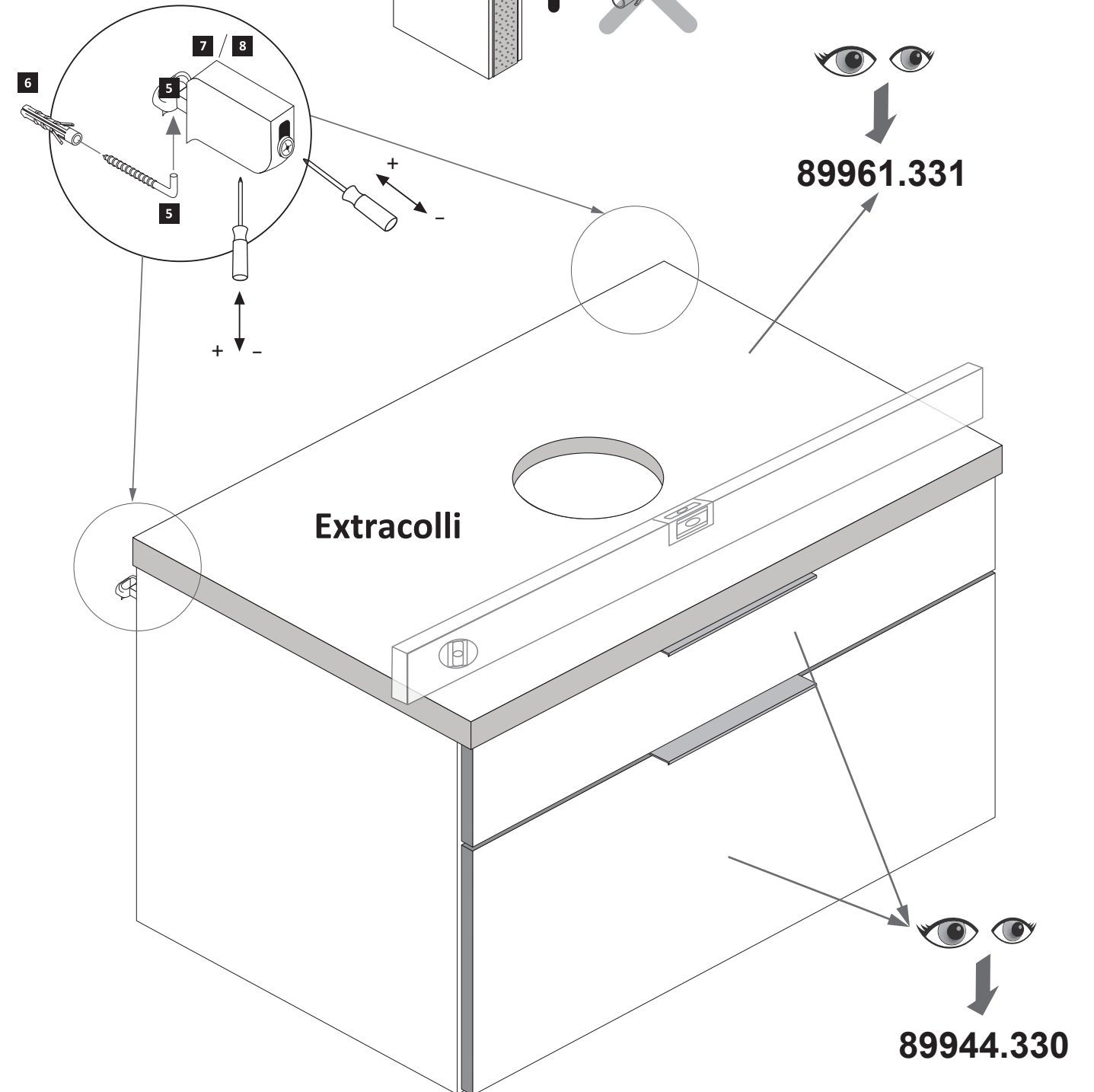
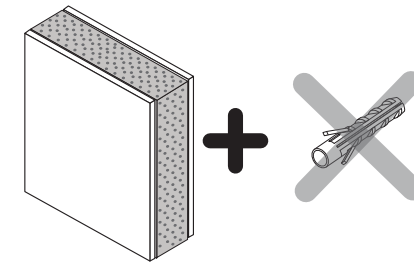
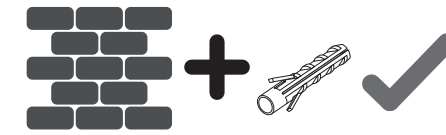
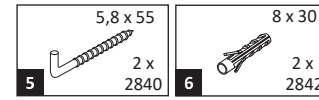


Führen Sie die Schubkastenblende (39)
mit dem Beschlag (19) wie
abgebildet in die Zarge (24)
ein. Der Beschlag (19) rastet ein!

10



11

**Achtung !**

Bitte hängen Sie die Schubkästen erst nachdem Sie die Wandmontage durchgeführt haben ein.



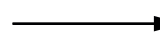
D

Wichtige Sicherheitshinweise

Die Installation Ihrer neuen Leuchte darf ausschließlich von autorisierten Fachpersonen durchgeführt werden.



www.till-hilft.de



Montagehilfen



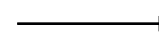
PL

Ważne wskazówki dotyczące bezpieczeństwa

Ta instalację nowej lampy mogą przeprowadzać wyłącznie autoryzowani instalatorzy



www.till-hilft.de



Montagehilfen



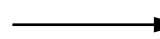
GB

Important safety instructions

The installation of your new luminaire may only be carried out by authorized specialists.



www.till-hilft.de



Montagehilfen



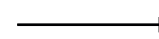
SK

Dôležité bezpečnostné upozornenia

Inštaláciu lampy smú vykonať výhradne autorizovaní



www.till-hilft.de



Montagehilfen



FR

signes de sécurité importantes

La L'installation votre nouveau luminaire doit uniquement être réalisée par des spécialistes autorisés



www.till-hilft.de



Montagehilfen



HU

Fontos biztonsági utmutatások

Az On Új lámpájának beszerelését kizárólag hivatalos szakember végezheti el



www.till-hilft.de



Montagehilfen



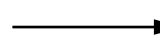
IT

Important disposizioni di sicurezza

L'installazione della il loro nuovo lampada può essere eseguita solo ed esclusivamente da personale tecnico autorizzato.



www.till-hilft.de



Montagehilfen



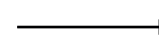
RO

Instrucțiuni de siguranță importante

Instalarea noii dumneavoastră lămpi este permisă exclusiv specialișilor autorizați



www.till-hilft.de



Montagehilfen



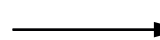
NL

Belangrijke veiligheidsaanwijzingen

De installatie van de nieuwe lamp moet worden uitgevoerd door vakbekwame personen worden uitgevoerd.



www.till-hilft.de



Montagehilfen



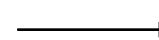
TR

Önemli güvenlik uyarıları

Yeni lamba montajı yetkin kişiler tarafından yapılmalıdır



www.till-hilft.de



Montagehilfen



CZ

Důležité bezpečnostní pokyny

Instalaci nových svídel smí provádět pouze kvalifikovaný elektrikář



www.till-hilft.de



Montagehilfen



RU

важная информация по технике безопасности

Установка вашей новой лампы должна выполняться квалифицированным персоналом



www.till-hilft.de



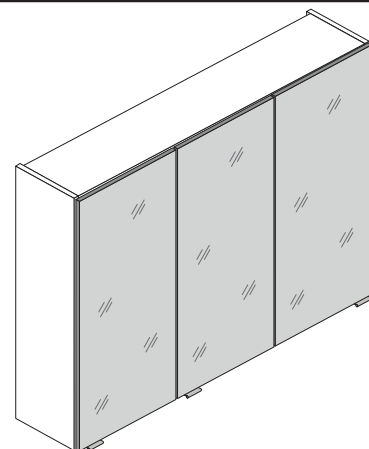
Montagehilfen



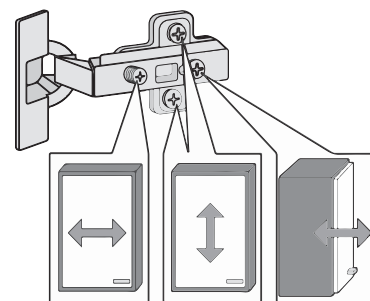
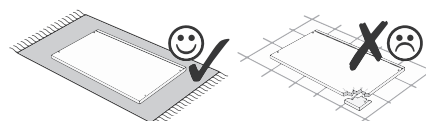
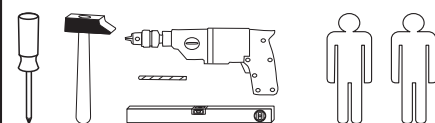
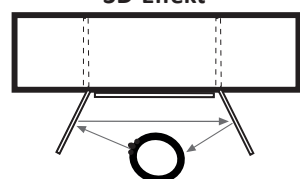
89904.330



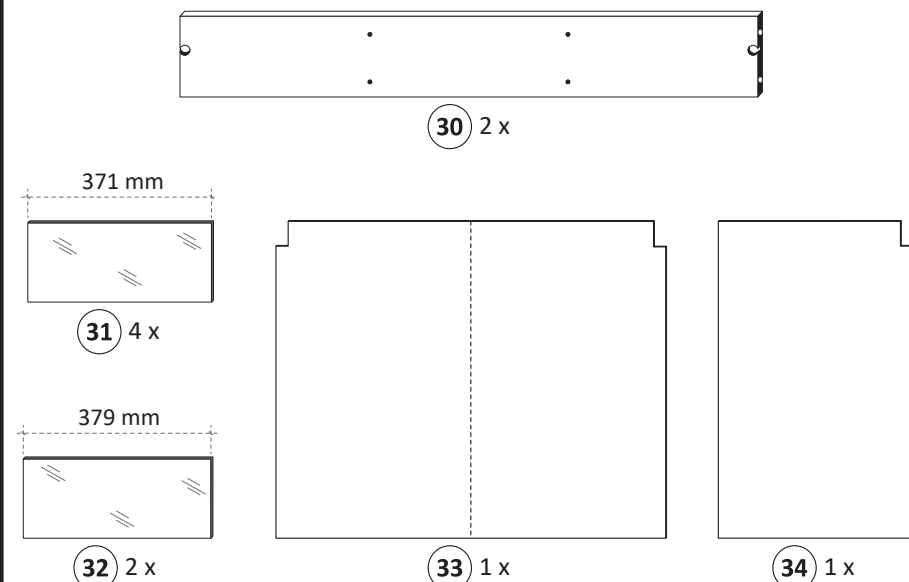
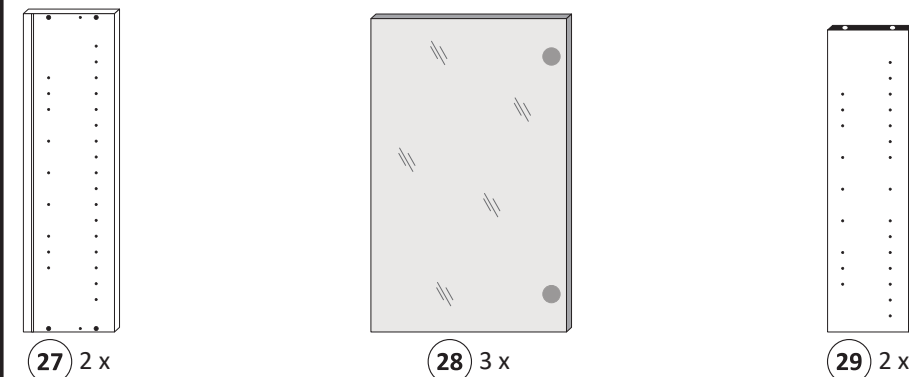
Artikel-Nr.	Aufbauanleitungs-Nr.	Fertigungsdatum
	88084.535	



3D-Effekt



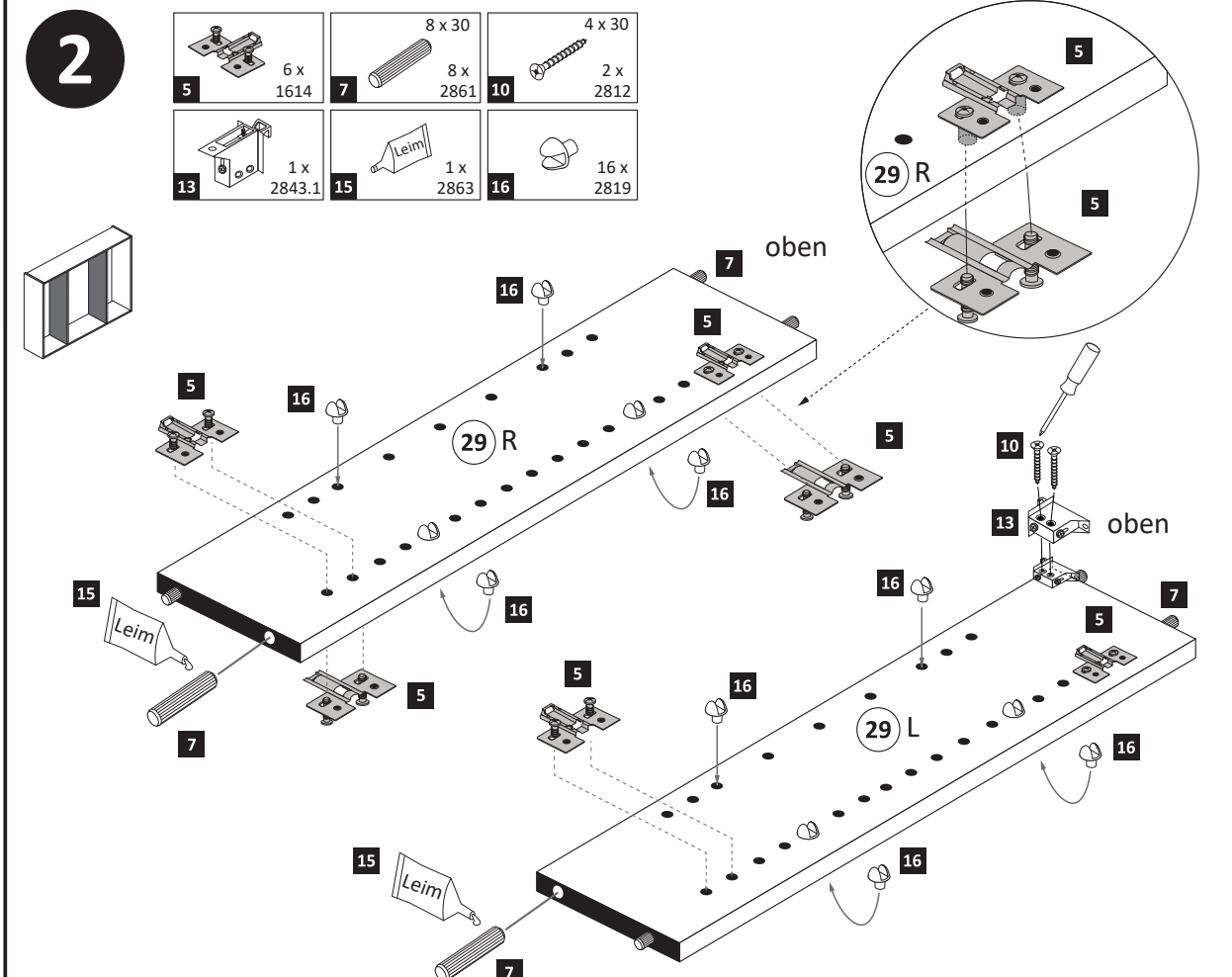
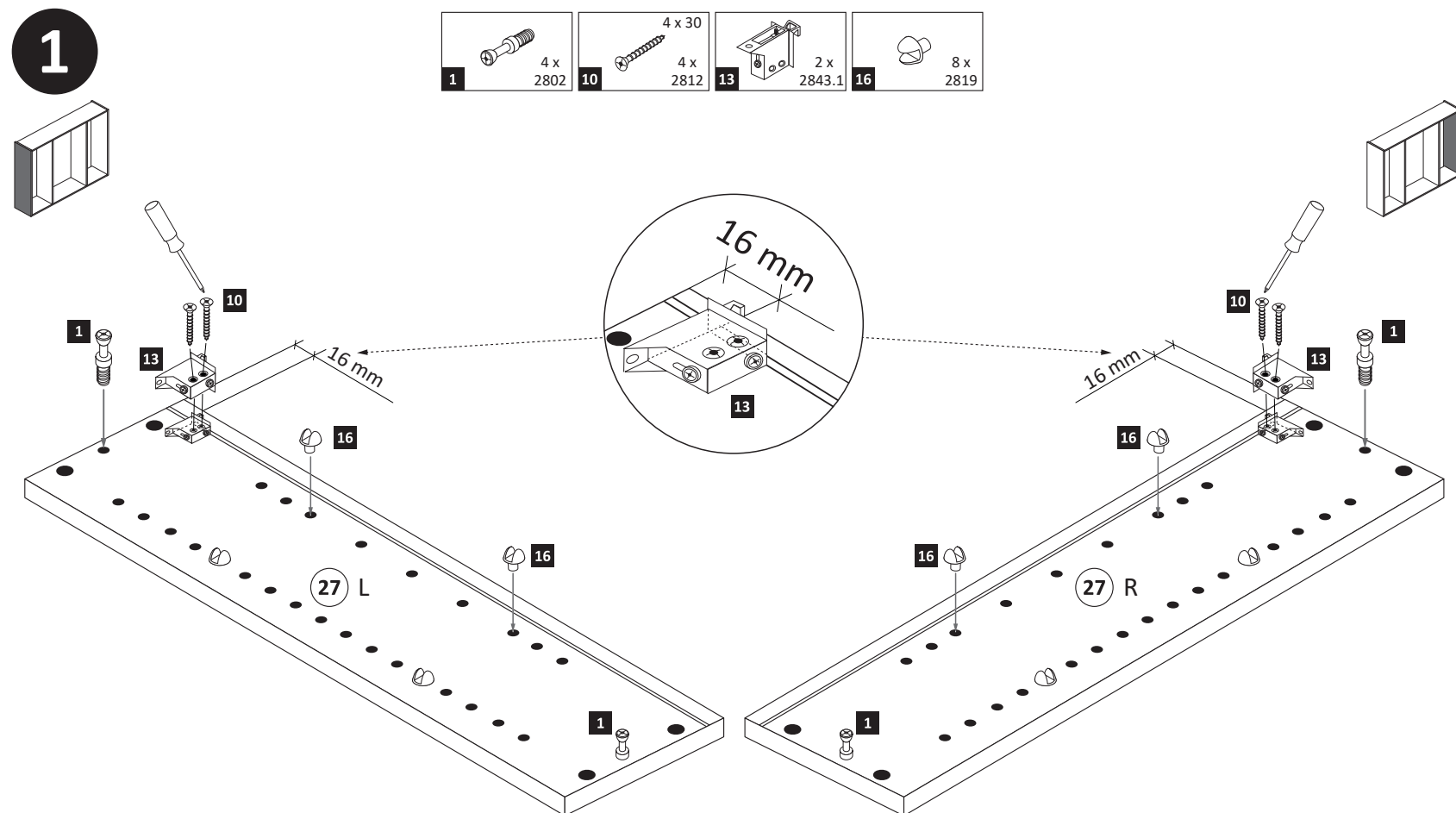
1 4 x 2802	2 4 x 2801	gedämpft 3 x 1506	ungedämpft 3 x 1507	6 x 1614
3,5 x 15 27 x 2804	8 x 30 16 x 2861	3 x 15 6 x 2803	3 x	4 x 30 6 x 2812
5,8 x 55 3 x 2840	8 x 30 3 x 2842	3 x 2843.1	6 x 2865	Leim 1 x 2863
24 x 2819	3,5 x 17 20 x 2832	6 x 2552	A 4 x	



Held Möbel GmbH
Vogelparadies 9
32457 Porta Westfalica
Mail:
info@held-moebel.de

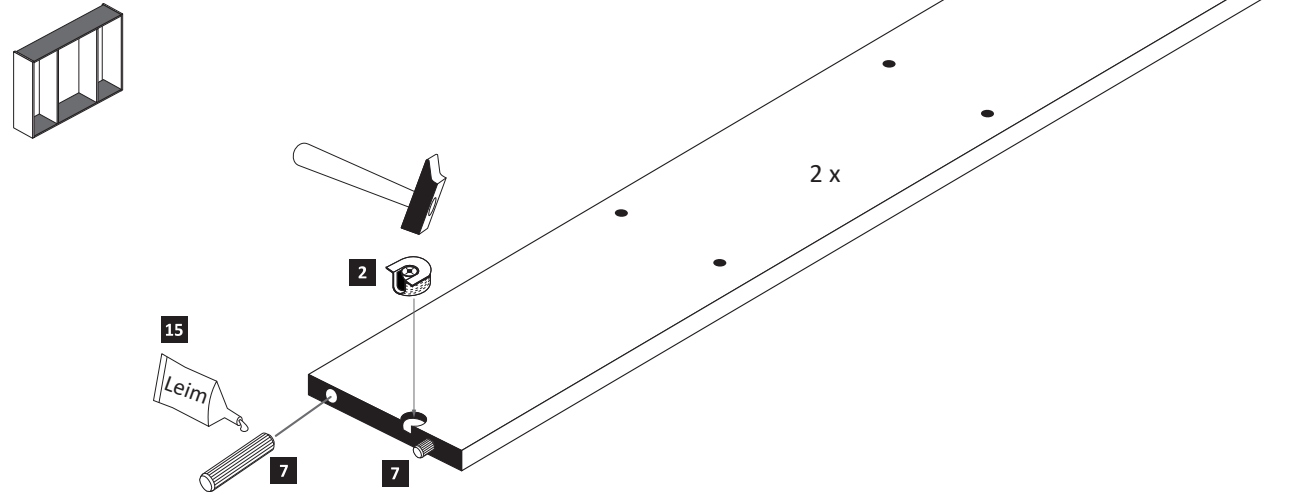


Diese Aufbauanleitung muss bis zum Ende der Nutzungszeit ihres Produktes sorgfältig aufbewahrt werden! Im Rahmen des Produkthaftungsgesetzes müssen Sie die Herstellerkennzeichnung aufbewahren. Zusätzlich kann Ihnen die Aufbauanleitung bei Ersatzteilbestellungen helfen, Bauteile und Beschläge eindeutig zu identifizieren.



3

- 4 x 2801
- 8 x 30
- 1 x 2863



4

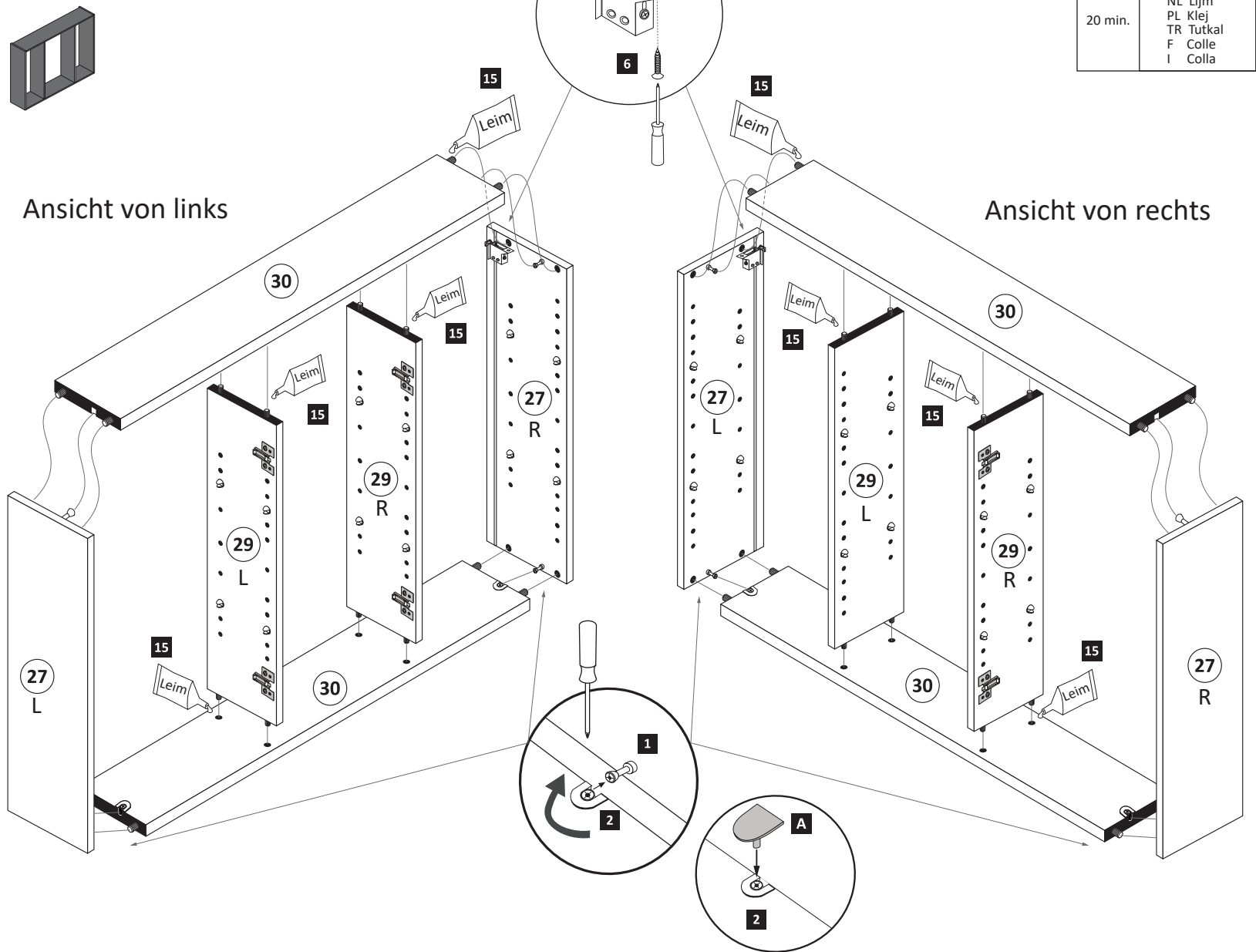
- 3 x 2804
- 4 x A

15

1 x 2863

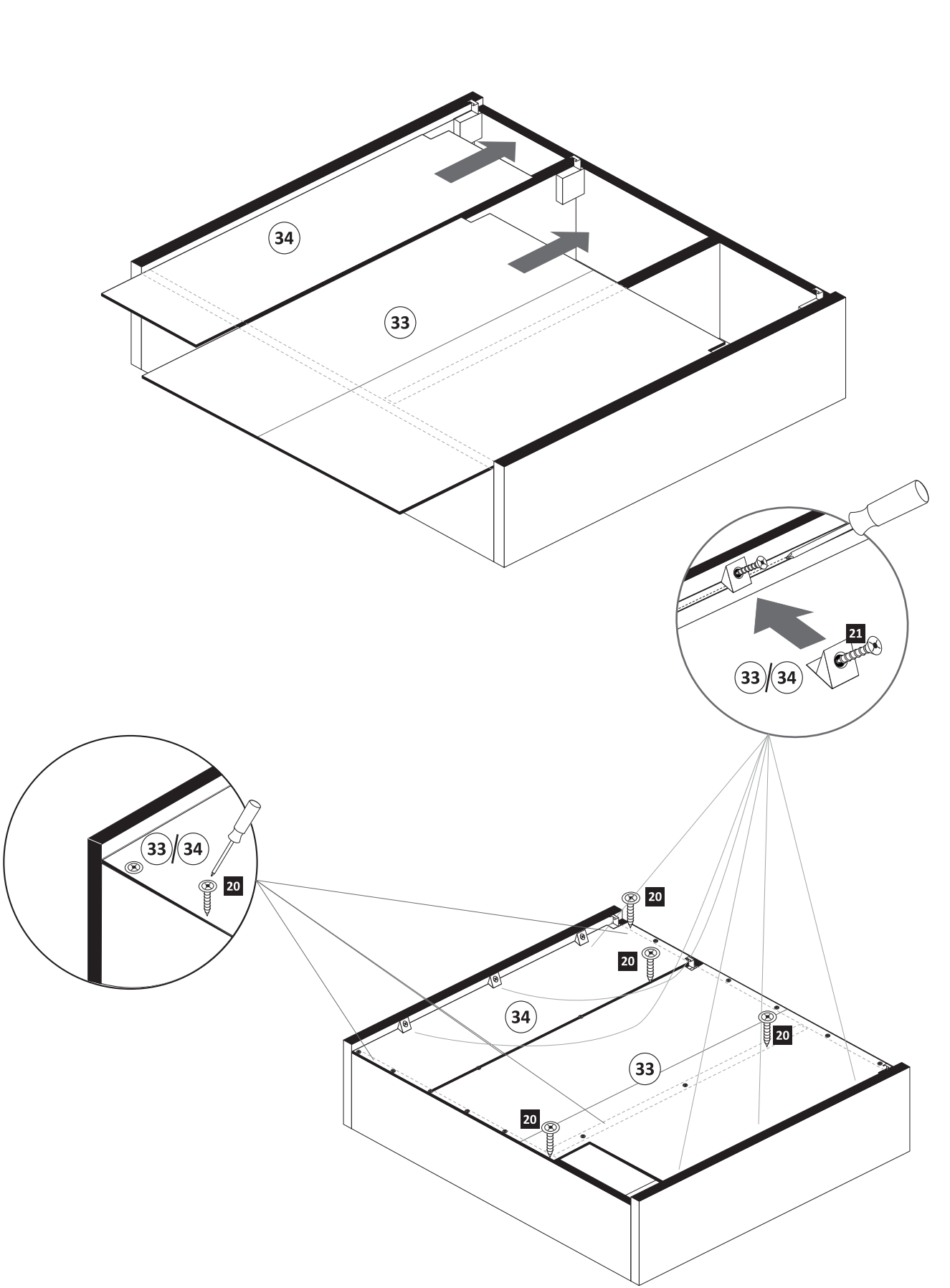
D Leim
GB Glue
NL Lijm
PL Klej
TR Tutkal
F Colle
I Colla

20 min.

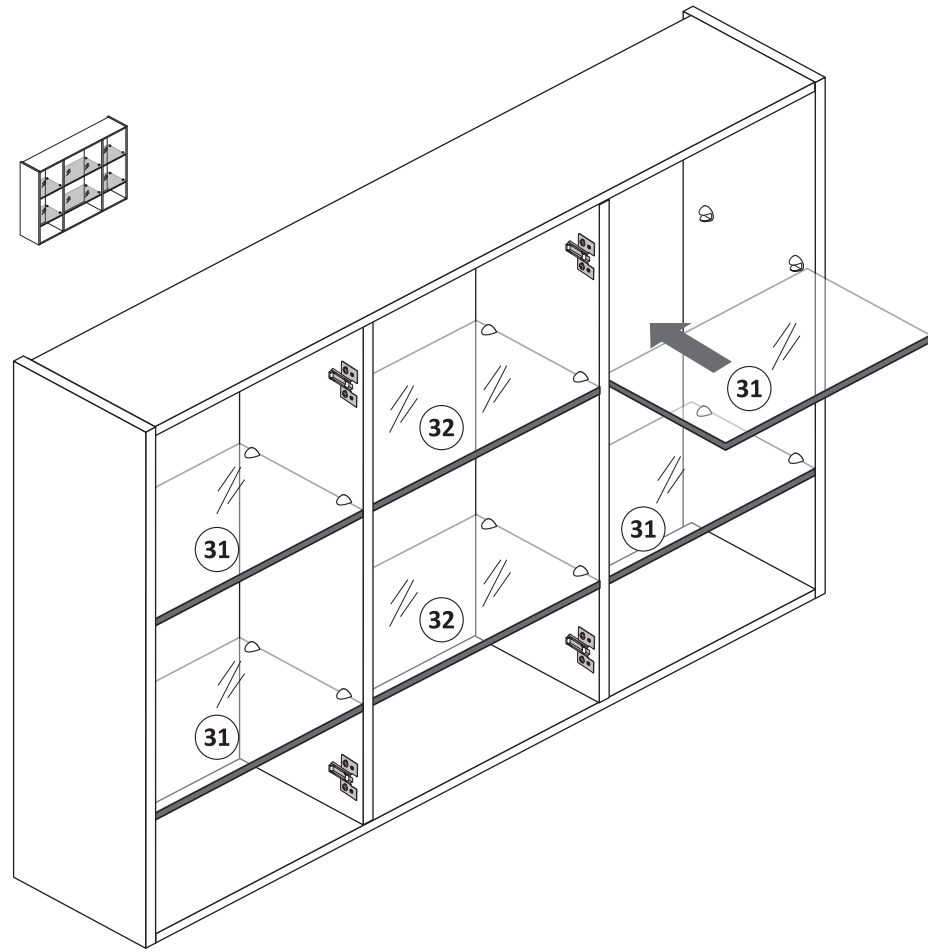


5

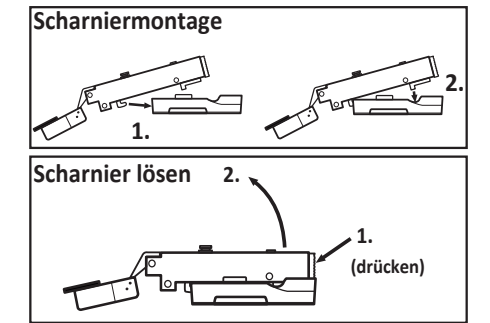
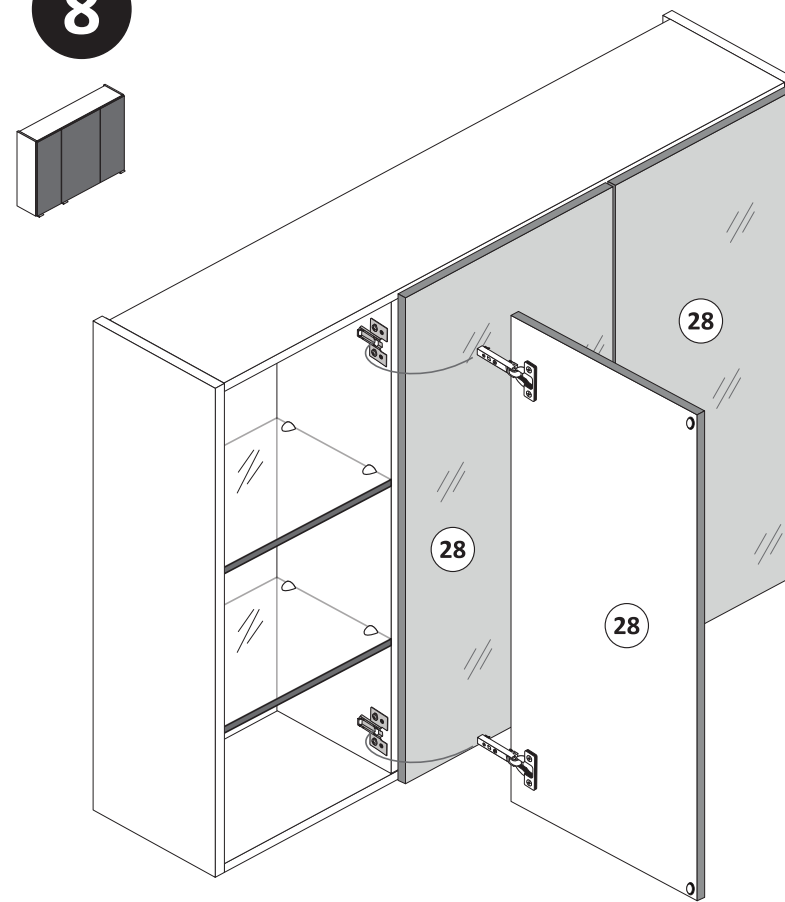
- 3,5 x 17
- 20 x 2832
- 6 x 2552



6

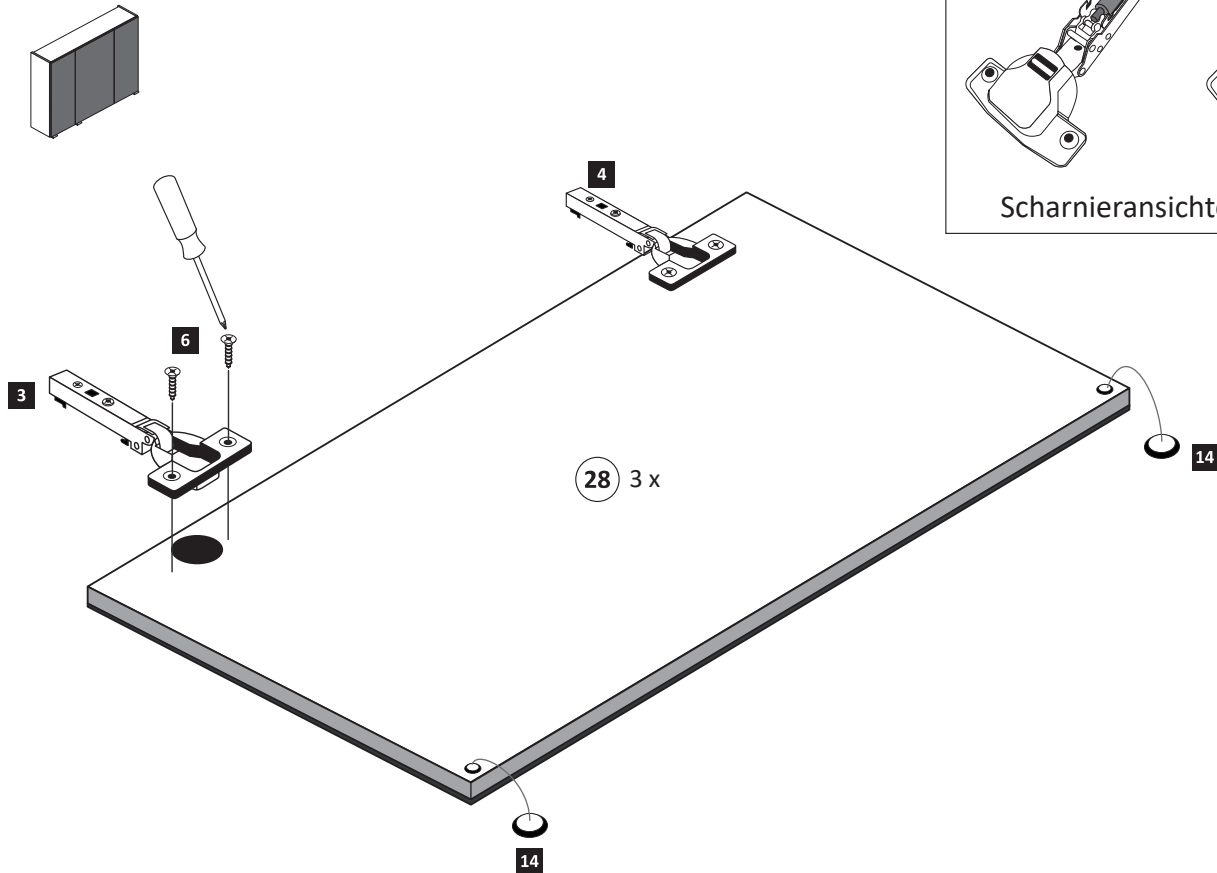
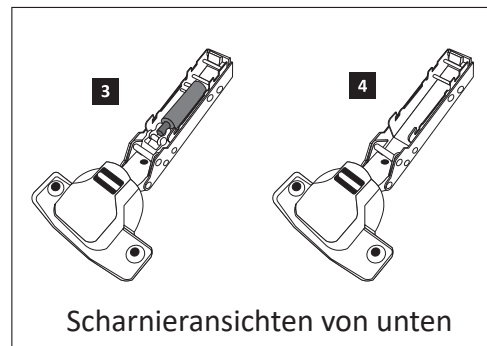


8



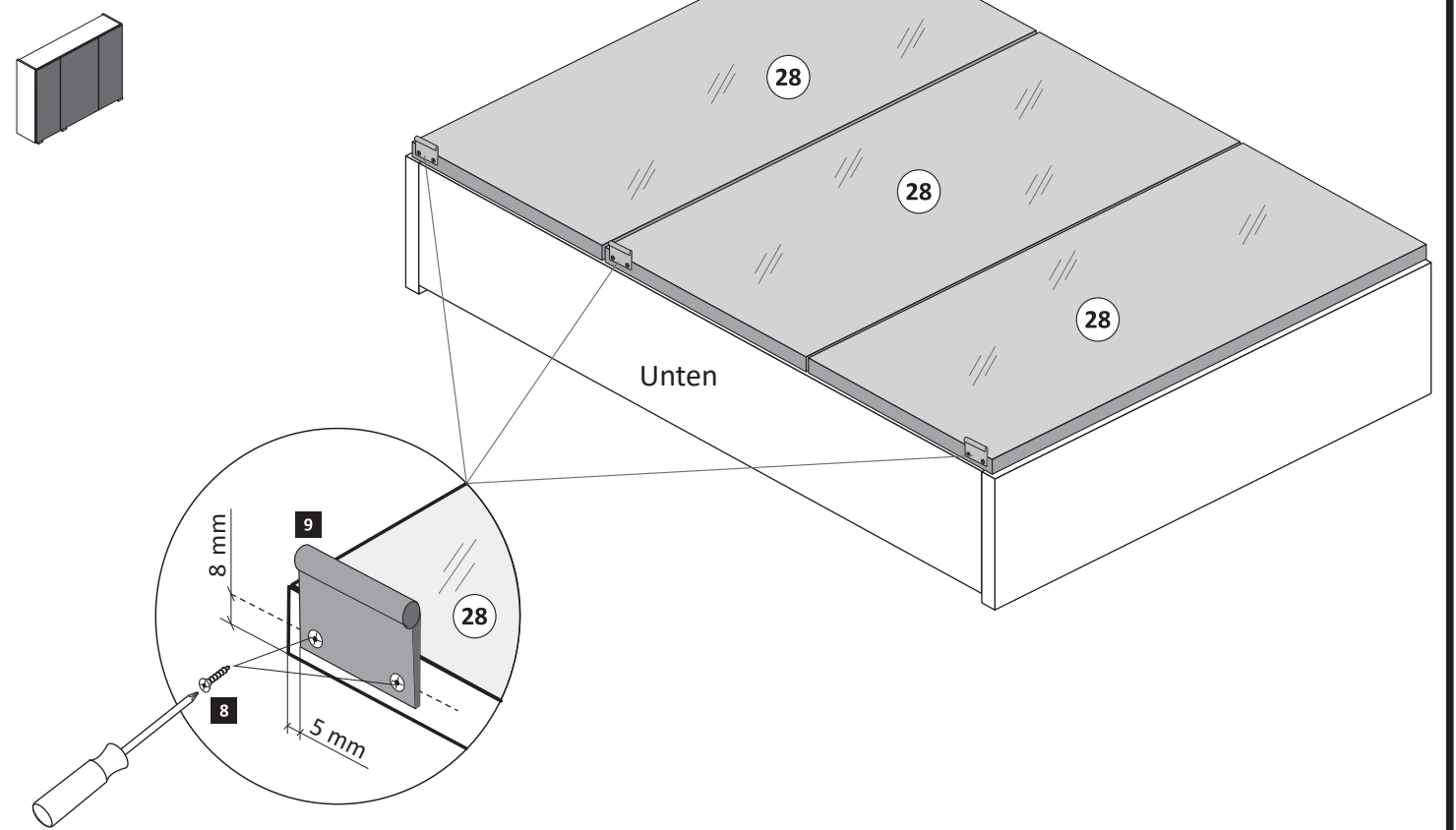
7

gedämpft	ungedämpft	3,5 x 15	
3 x 1506	3 x 1507	12 x 2804	6 x 2865

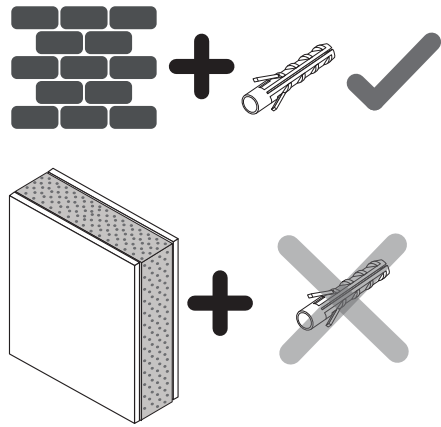
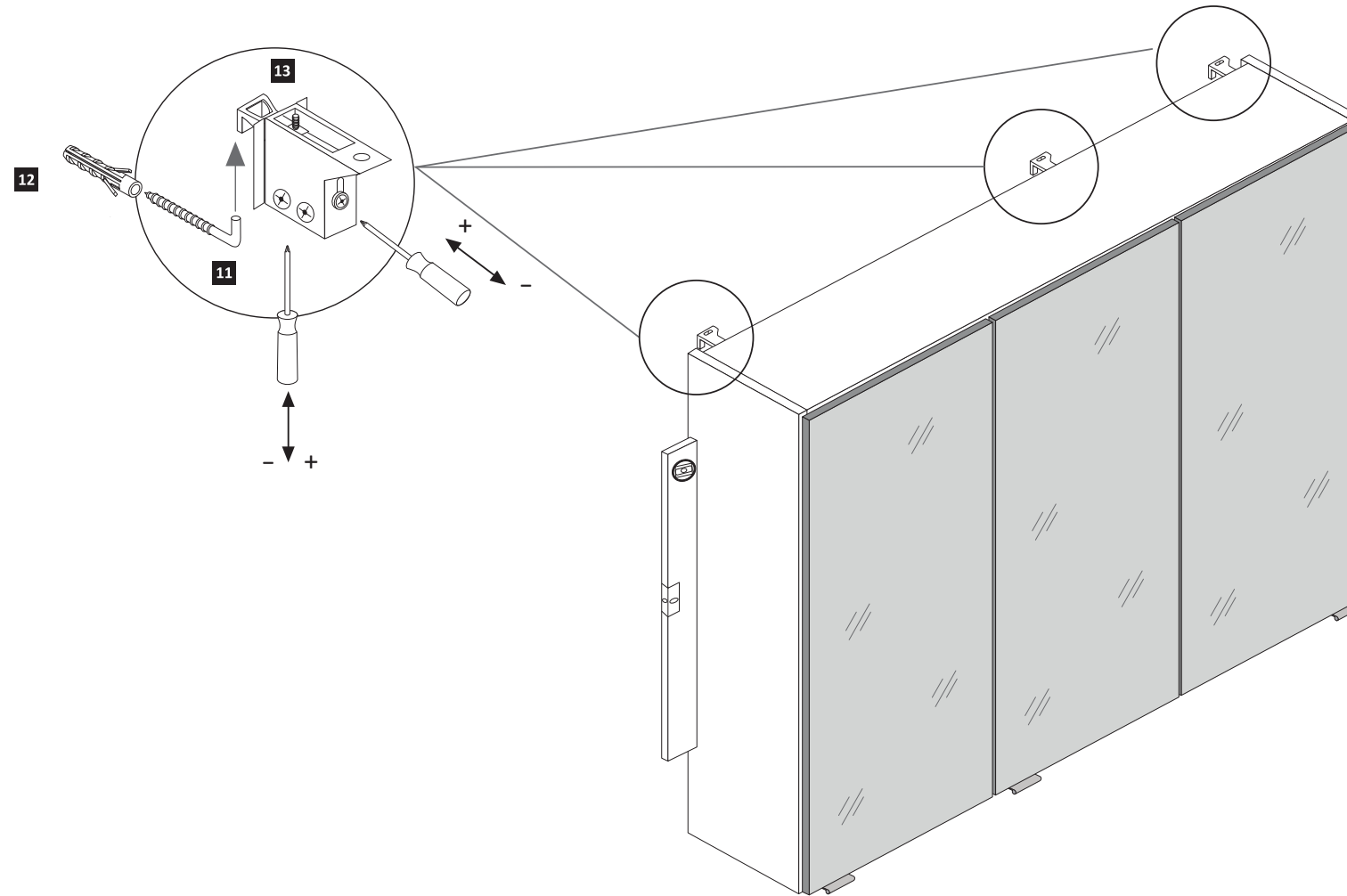
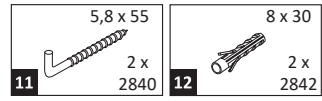


9

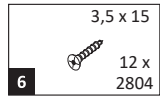
3 x 15	
6 x 2803	3 x



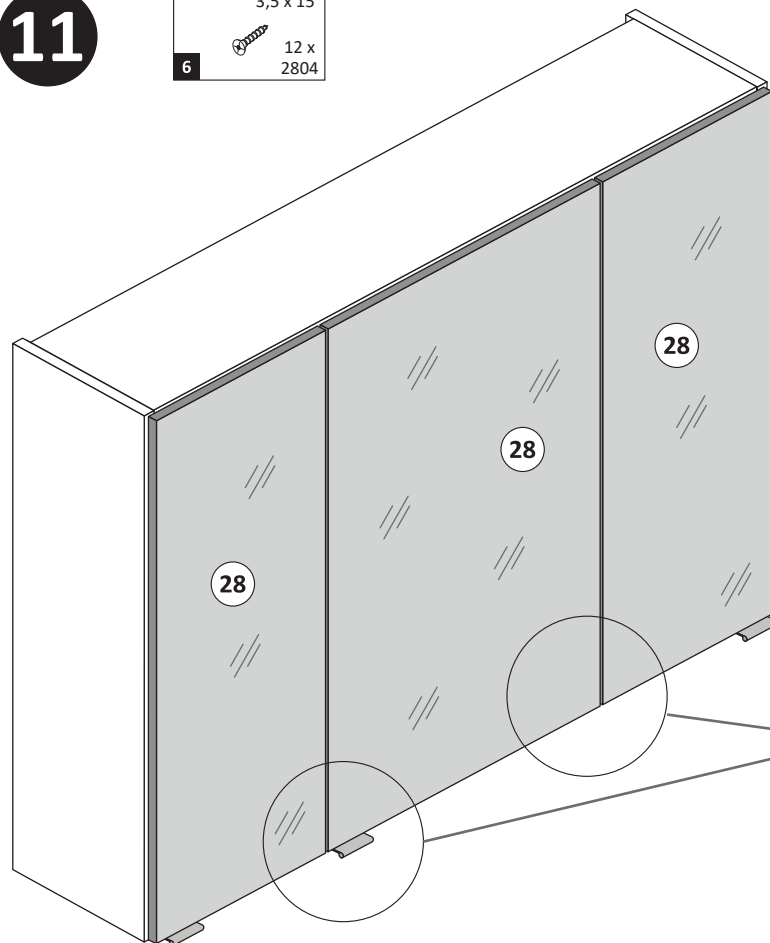
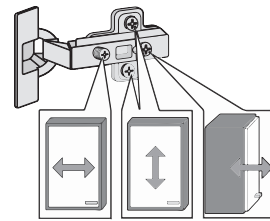
10



11



1. Türen einstellen.



Achtung !!
Aus Sicherheitsgründen ist die Montage der Sicherungsschrauben zwingend notwendig. Nachdem montieren der Sicherungsschrauben ist die Höheneinstellung der Türen nicht mehr möglich!



2. Sicherungsschrauben montieren.

