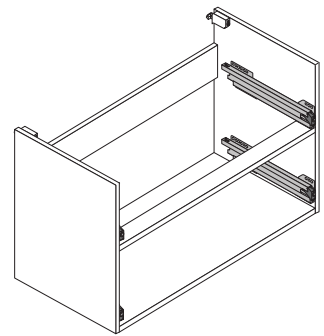
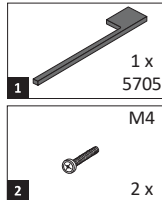




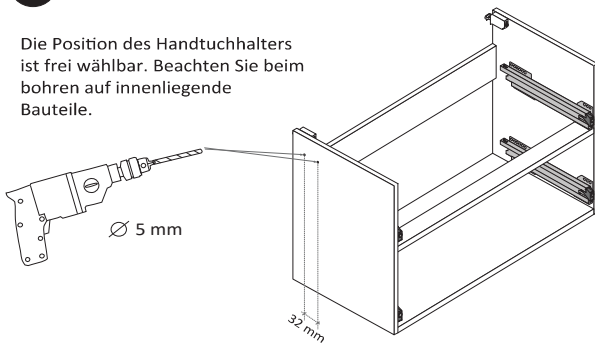
89912.332

## Montageanleitung Handtuchhalter



1

Die Position des Handtuchhalters ist frei wählbar. Beachten Sie beim Bohren auf innenliegende Bauteile.



2

