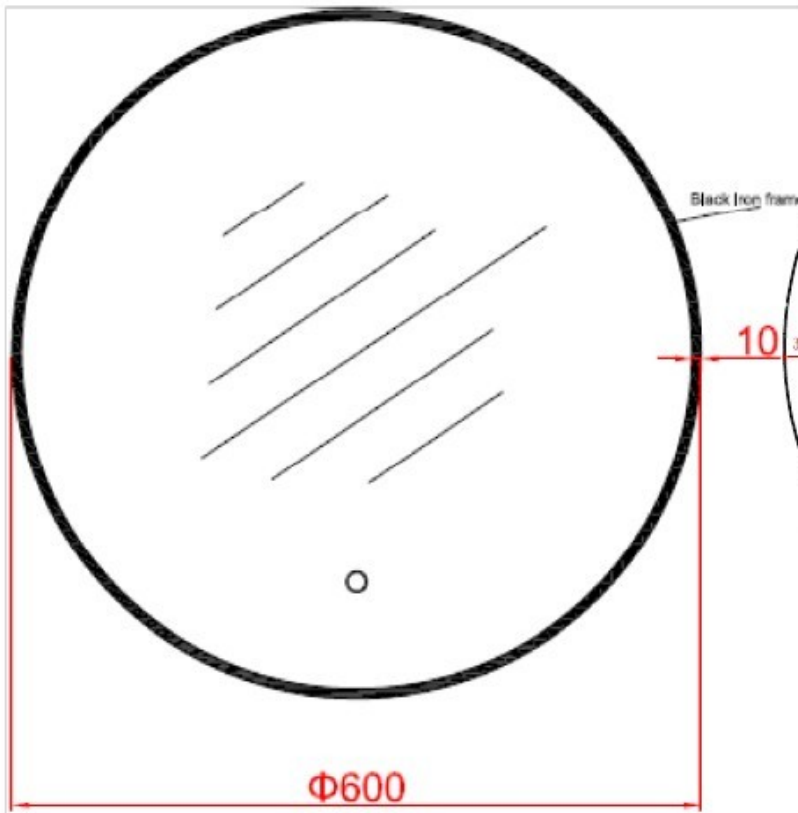
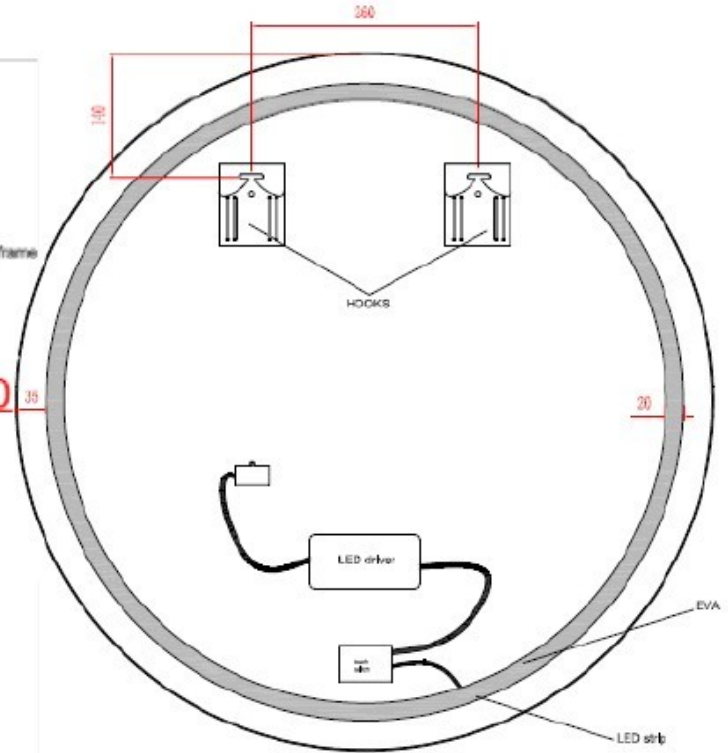


Zeichnung/Drawing:

Vorderside/Front



Rückseite/Backside



Seitenansicht/Sideview

