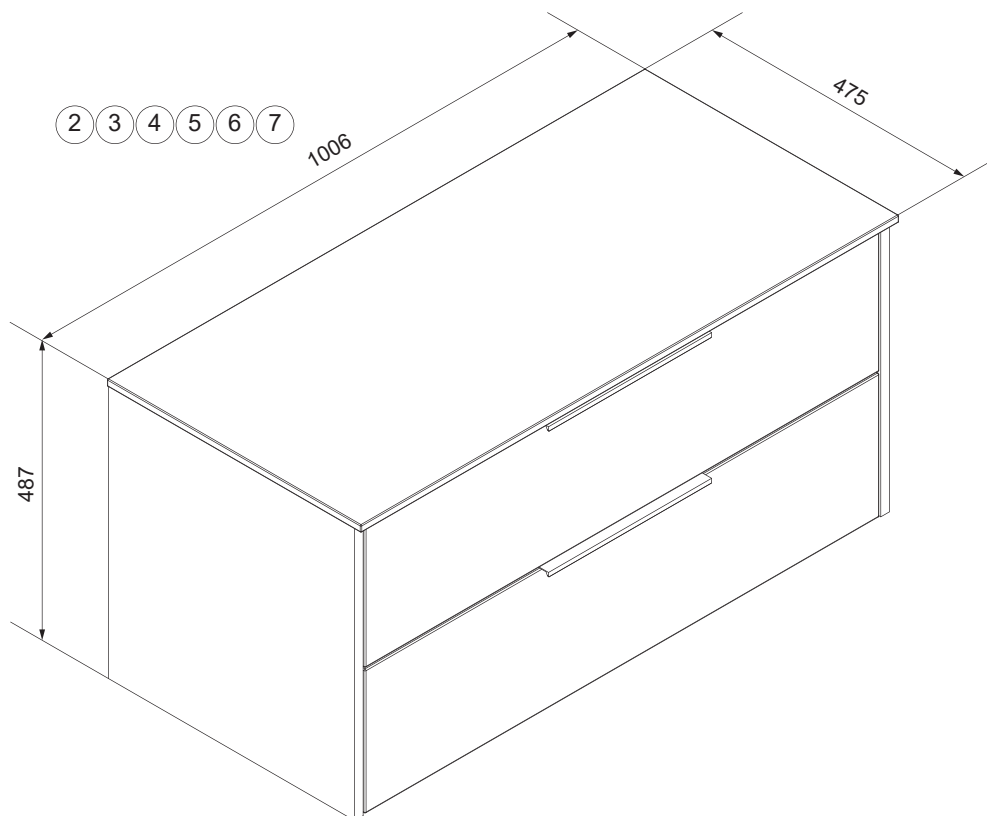
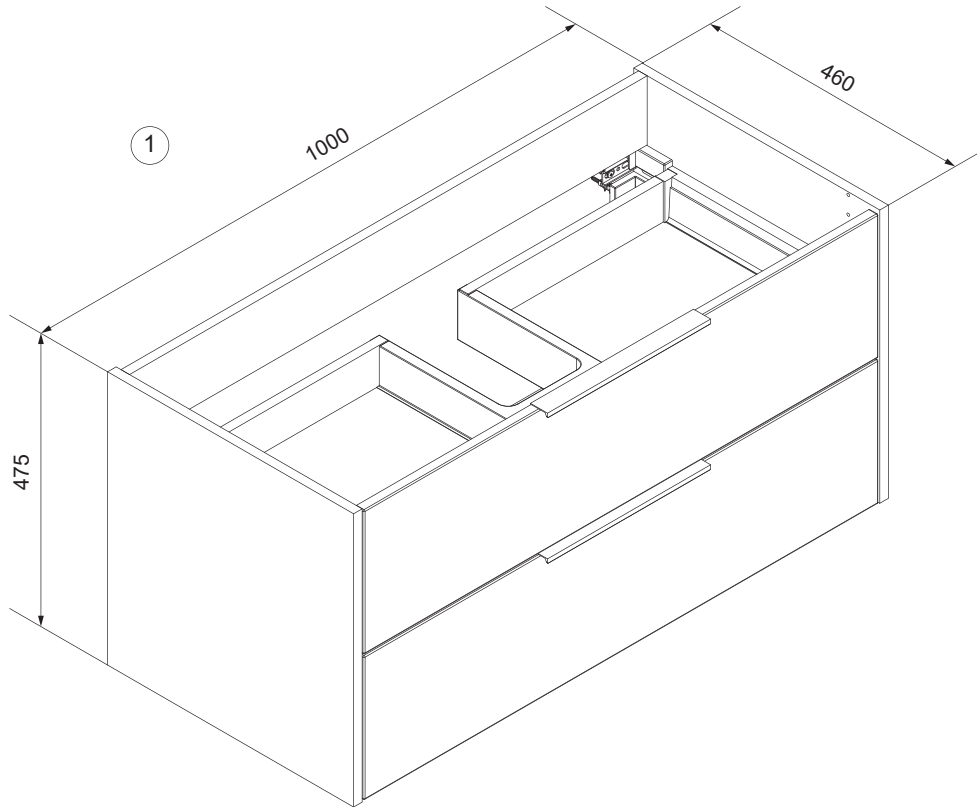


FR
Pensez à donner ou recycler.
Association Magasin Déchèterie

IT
Raccolta differenziata
Verifica le disposizioni del tuo Comune

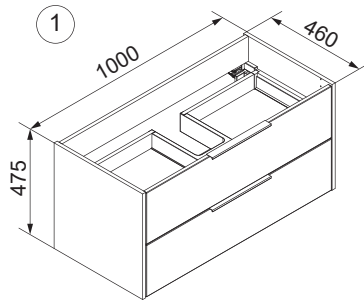
<https://quefairedemesdechets.fr>



Alle Maßangaben sind ca.-Maße und können geringfügig abweichen.
All measurements are approximate and may vary slightly.

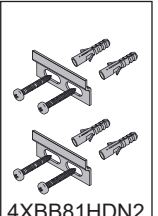
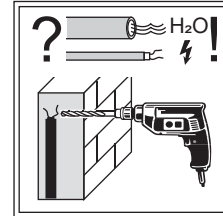
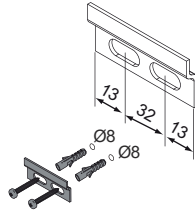
Fackelmann GmbH + Co. KG
Sebastian-Fackelmann-Str. 6
91217 Hersbruck • Deutschland
FAX: 09151/811-294
Servicetelefon: 09151/811-206
servicebm@fackelmann.de
www.fackelmann.com

5MAN775530 S1 14/25



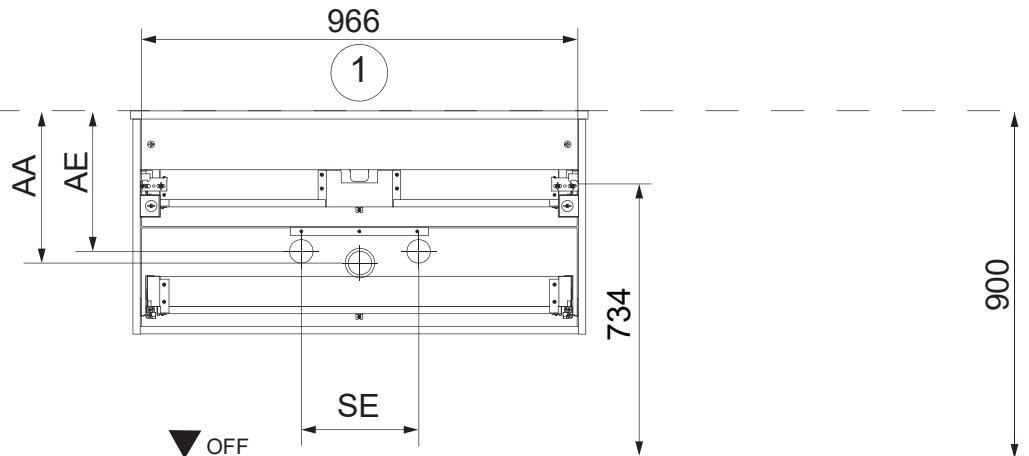
! Alle Maße sind in Millimetern angegeben, unverbindlich, vor Ort zu prüfen und stellen nur eine Empfehlung dar. Änderungen vorbehalten.
 All dimensions are given in millimeters, without obligation, to be checked on site and represent only a recommendation. Subject to change.

1



4XBB81HDN2

2 x

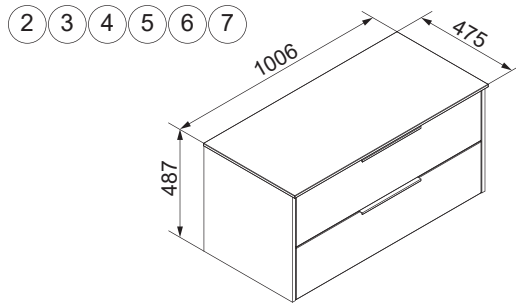


Ansicht von hinten
View from the back

OFF

Waschbecken	AA	AE	SE	Siphon
1 	-	-	150 - 330	Standard-Siphon
	-	-	150 - 330	Raumsparsiphon

AE = Abstand Eckventile
Distance corner valves
 AA = Abstand Ablauf
Distance drain
 SE = Seitlicher Abstand Eckventile
Lateral distance corner valves
 OFF = Oberkante fertiger Fußboden
Top edge of finished floor

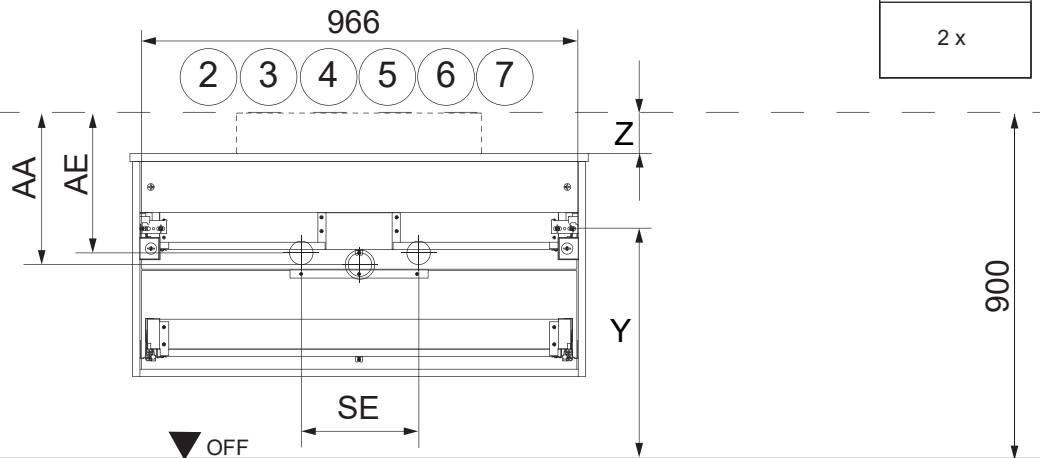


! Alle Maße sind in Millimetern angegeben, unverbindlich, vor Ort zu prüfen und stellen nur eine Empfehlung dar. Änderungen vorbehalten.
 All dimensions are given in millimeters, without obligation, to be checked on site and represent only a recommendation. Subject to change.

1

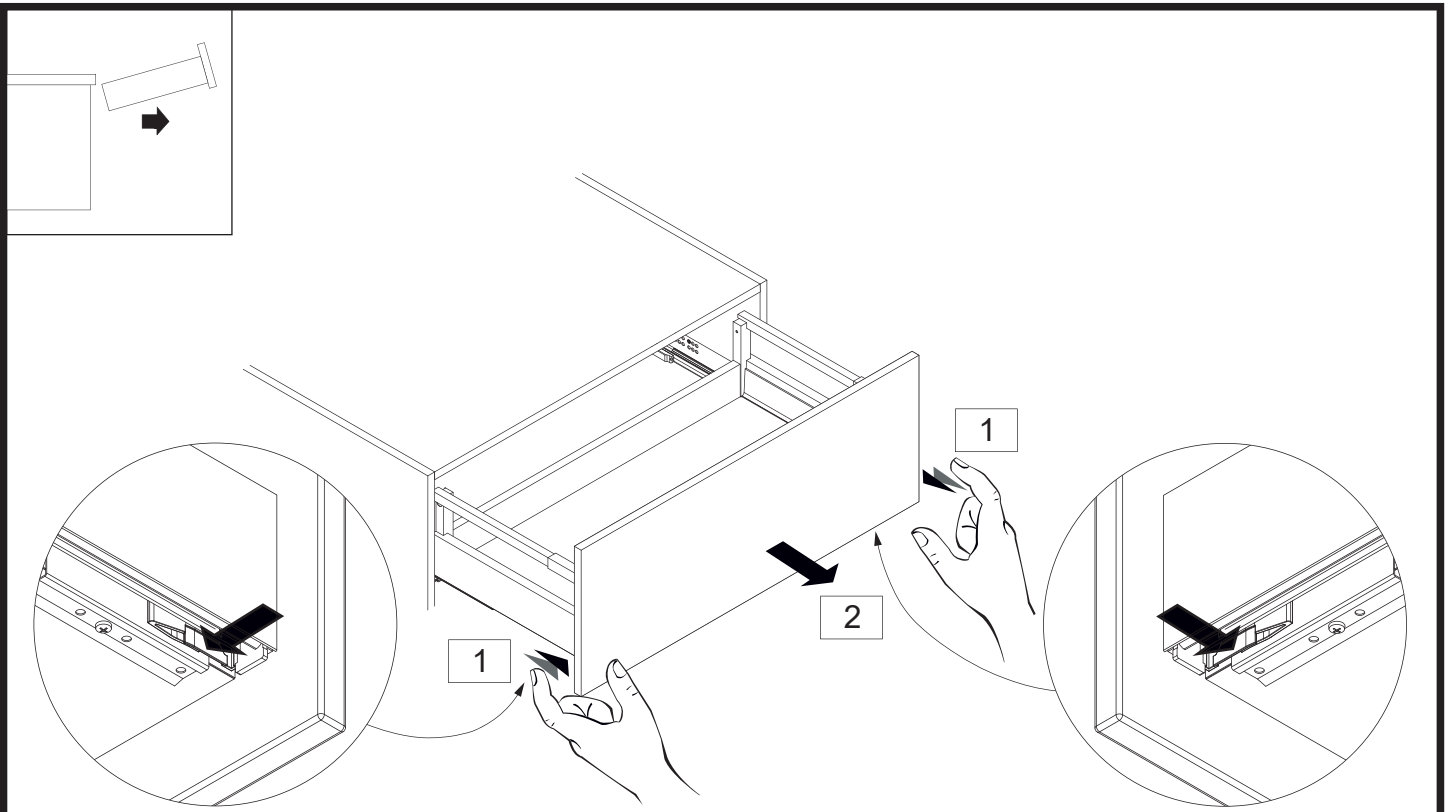
Becken / sink	Y in mm	Becken / sink	Y in mm
2	630	5	622
3	585	6	600
4	615	7	740 - Z

4XBB81HDN2
2 x

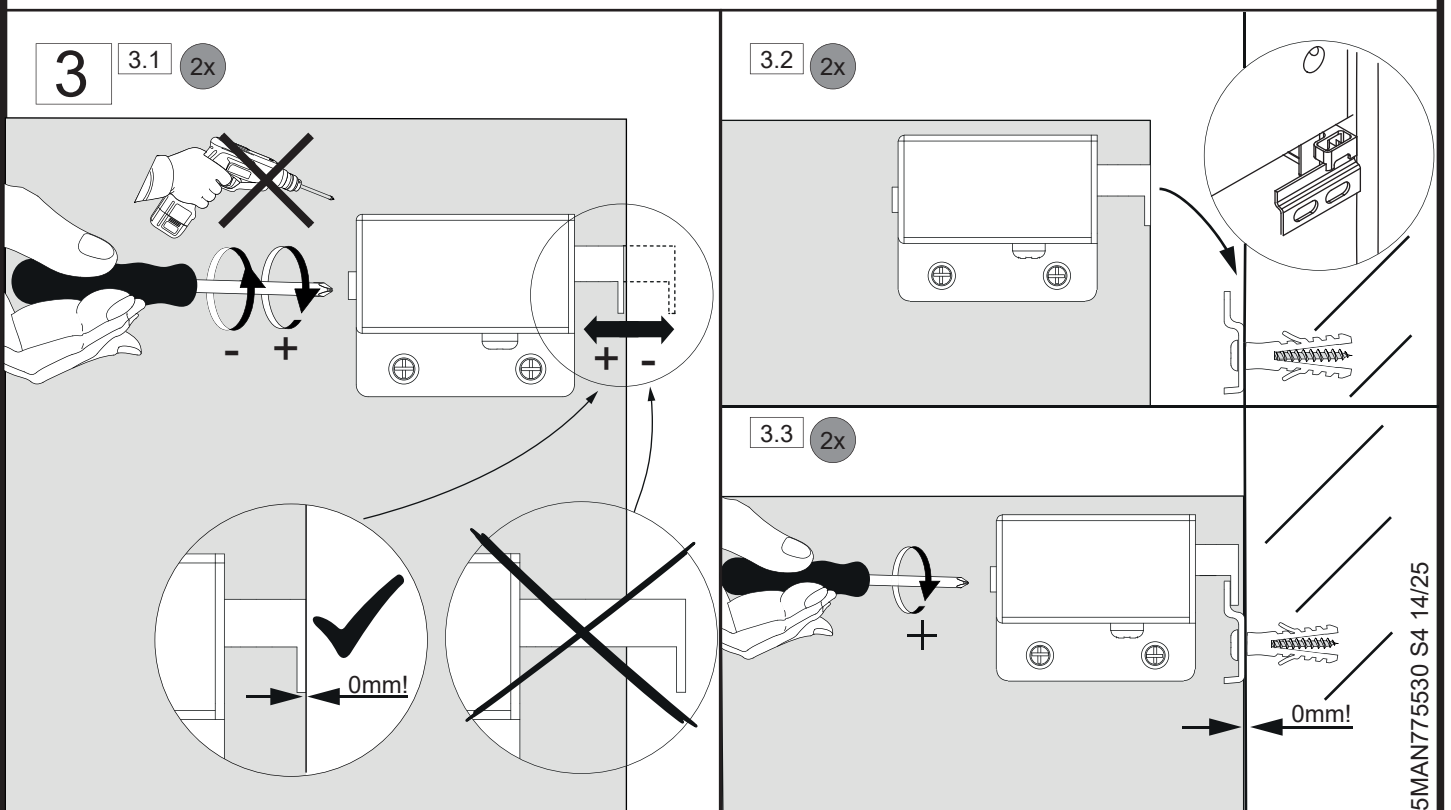
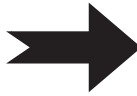


Ansicht von hinten
View from the back

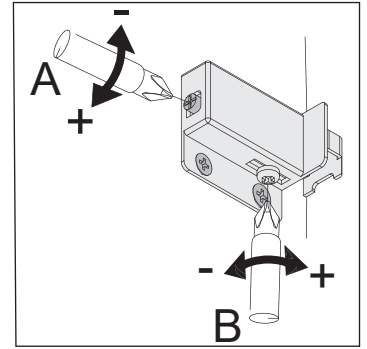
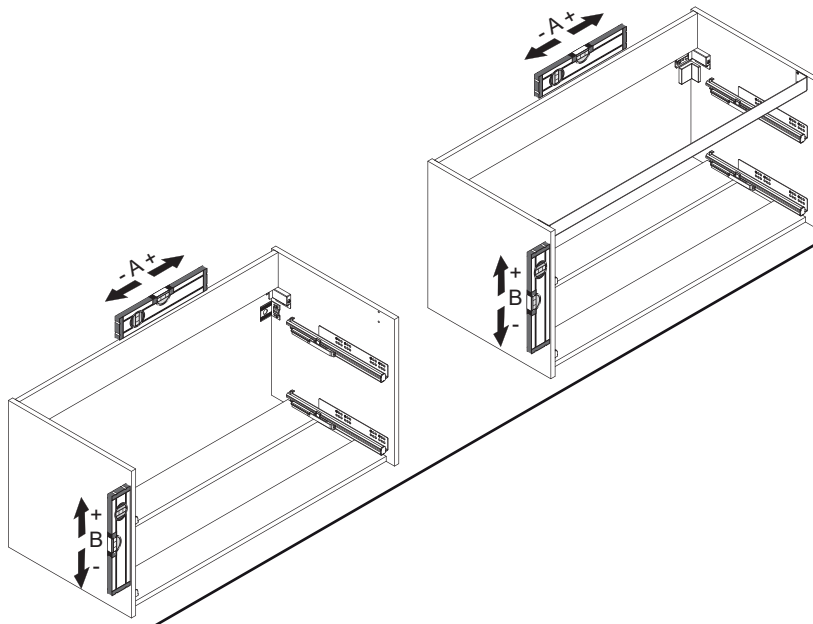
Washbecken	AA	AE	SE	Siphon	Washbecken	AA	AE	SE	Siphon			
2 	-	-	150 - 330	Standard-Siphon	5 	-	-	150 - 330	Standard-Siphon			
				Raumsparsiphon				150 - 330	Raumsparsiphon			
				-	-	150 - 330	Standard-Siphon	6 	-	-	150 - 330	Standard-Siphon
							Raumsparsiphon				150 - 330	Raumsparsiphon
3 	-	-	150 - 330	Standard-Siphon	7 	-	-	150 - 330	Standard-Siphon			
				Raumsparsiphon				150 - 330	Raumsparsiphon			
4 	-	-	150 - 330	Standard-Siphon	AE = Abstand Eckventile Distance corner valves AA = Abstand Ablauf Distance drain SE = Seitlicher Abstand Eckventile Lateral distance corner valves OFF = Oberkante fertiger Fußboden Top edge of finished floor	-	-	150 - 330	Standard-Siphon			
				Raumsparsiphon						150 - 330	Raumsparsiphon	



i Youtube-Video
 Ausbau und Einbau der Schublade
 Removal and Installation of the drawer



4

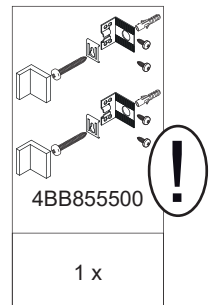


5

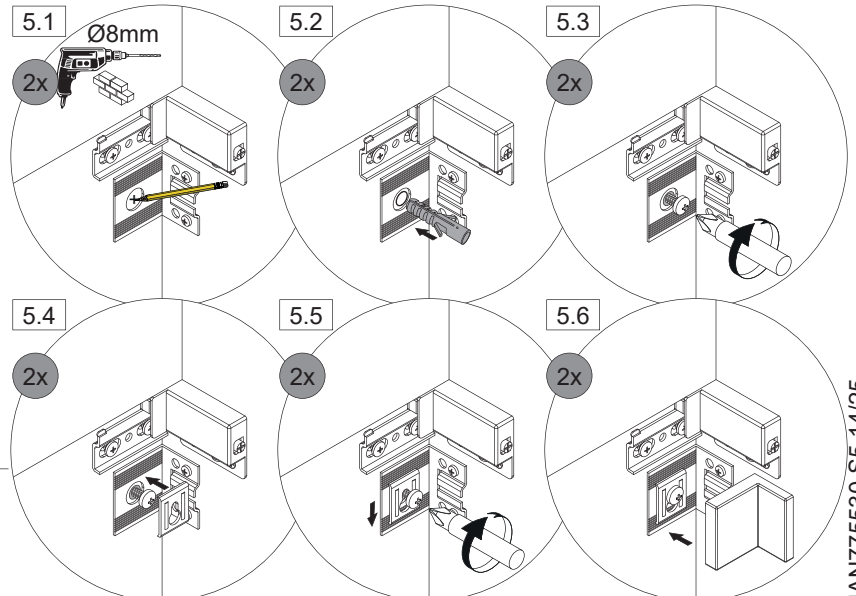
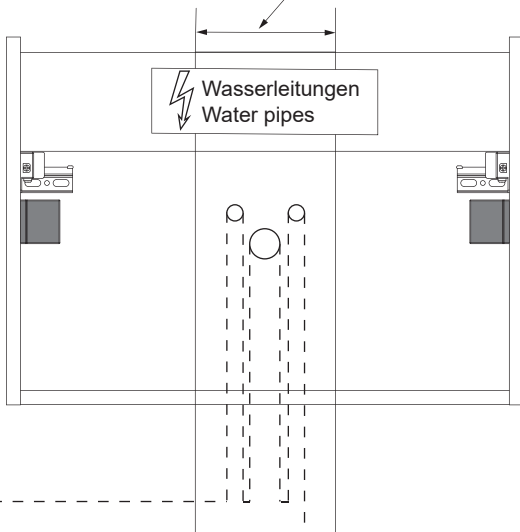


Zusätzliche Wandbefestigung für Waschtischunterschranke und Beckenunterschranke zur Einhaltung der Norm EN 14749 unbedingt einbauen!
 Beigefügtes Wandbefestigungs-Material ist nur für Massivwände geeignet.
 Zur Befestigung an anderen Wänden müssen Spezialdübel verwendet werden.

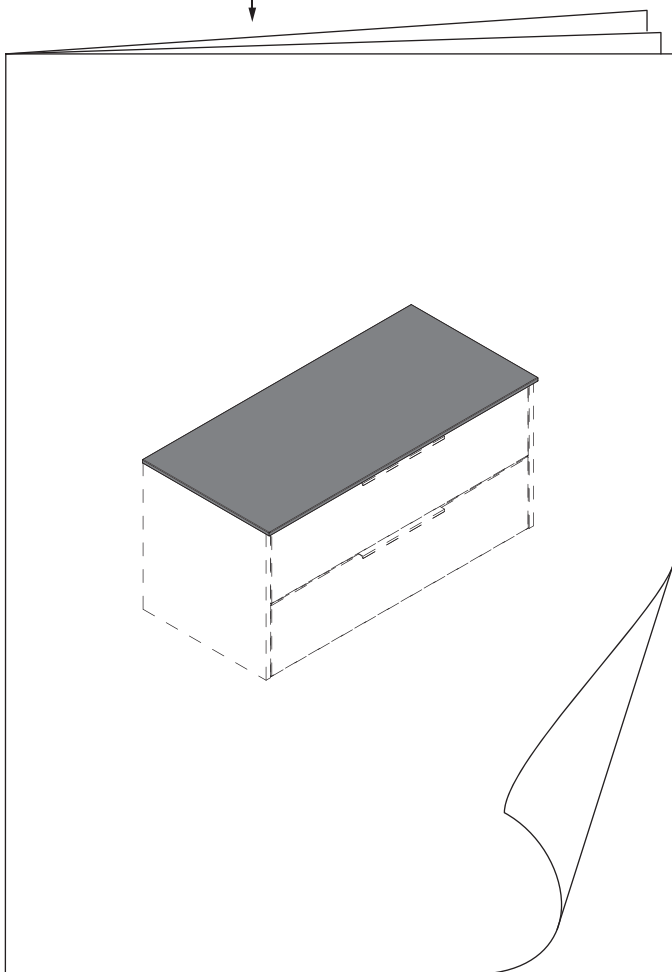
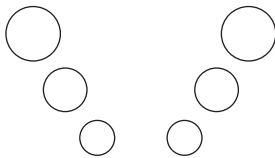
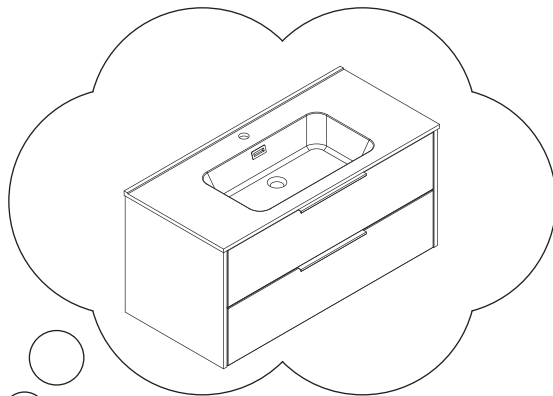
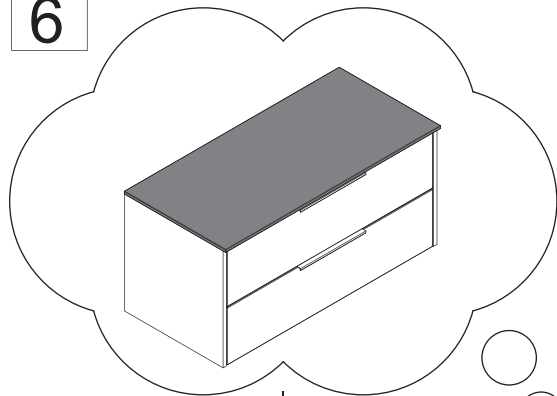
In compliance to the norm EN 14749 please make sure to built-in the additional wall-fastenings for sink cabinets and vanities.
 Attached wall-fastening-material is for massive walls only.
 For mounting on all other walls please use special dowels.



Maße bauseits prüfen!
 Check dimensions on site!



6



7A

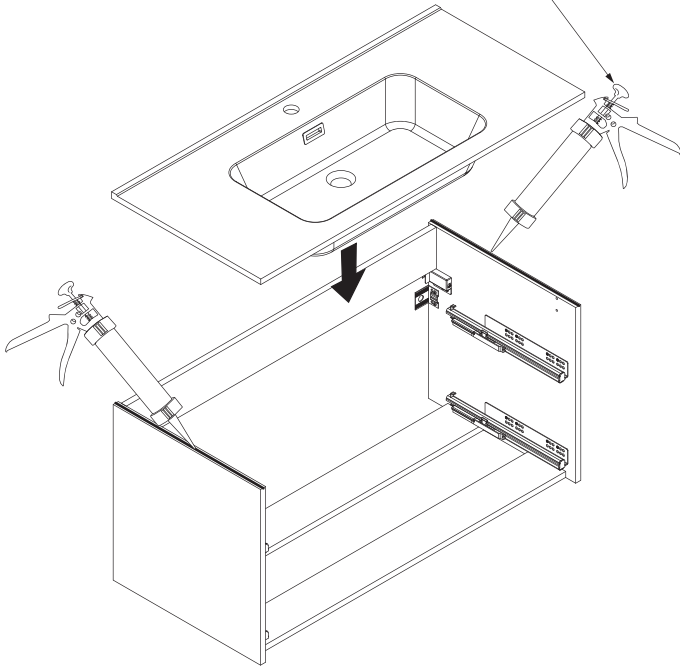


24 h

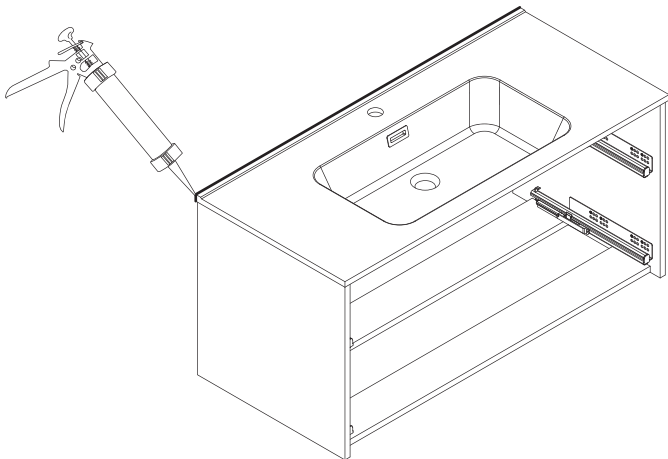


7.1

i Silikon nicht inklusive
Silicone is not included



7.2



7B

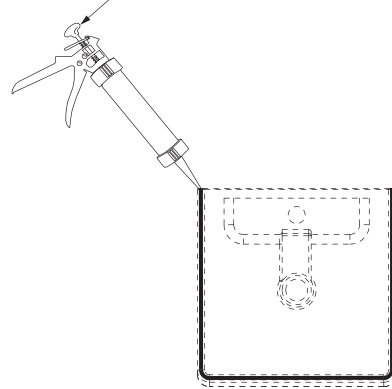


24 h

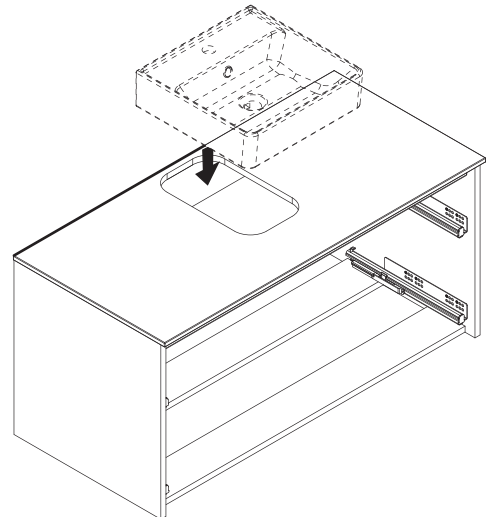


7.1

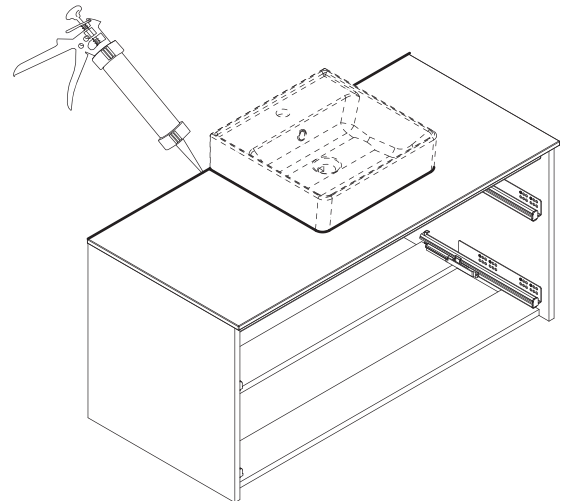
i Silikon nicht inklusive
Silicone is not included



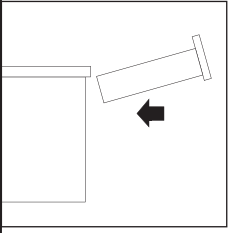
7.2




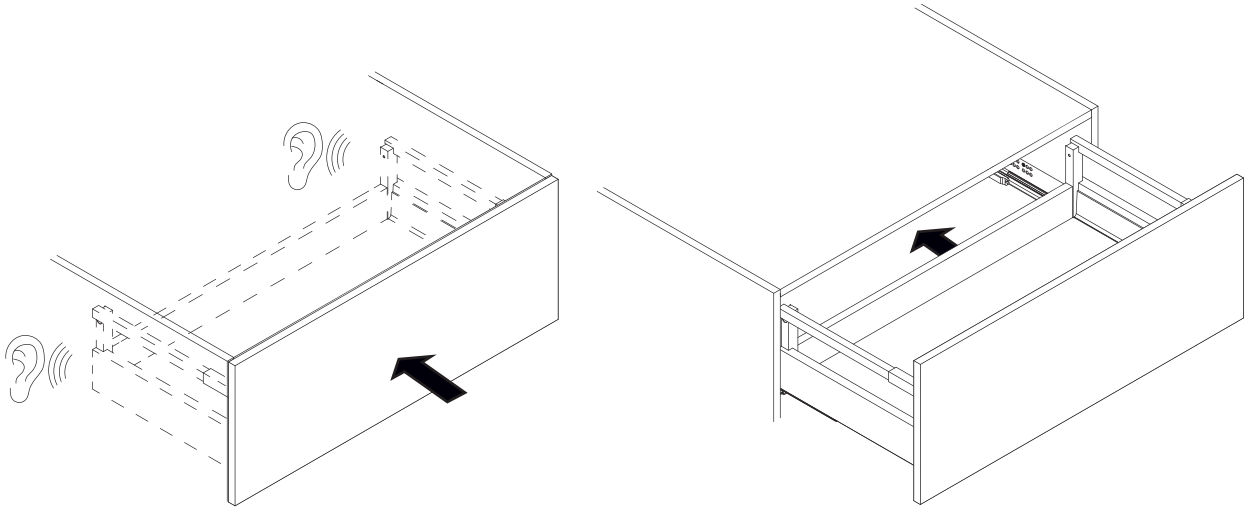
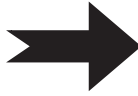
7.3

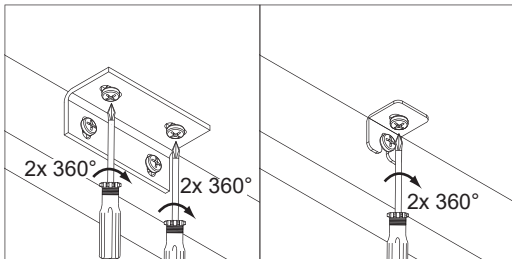
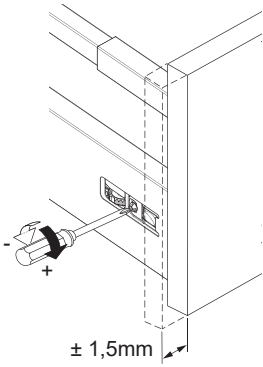
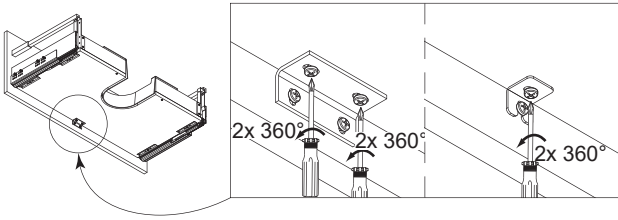
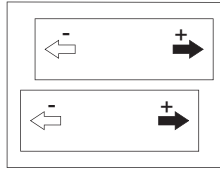
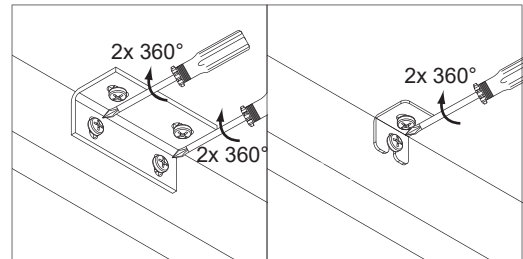
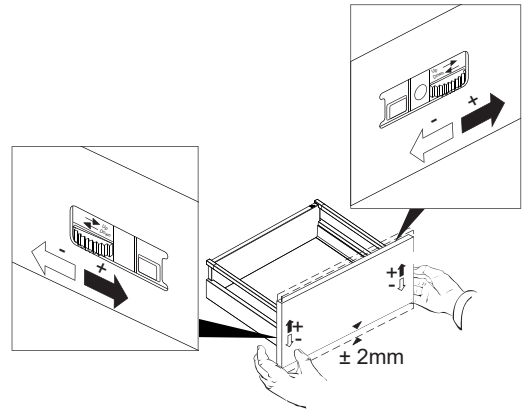
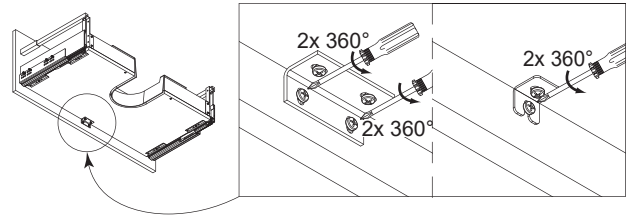
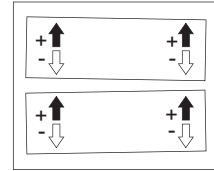
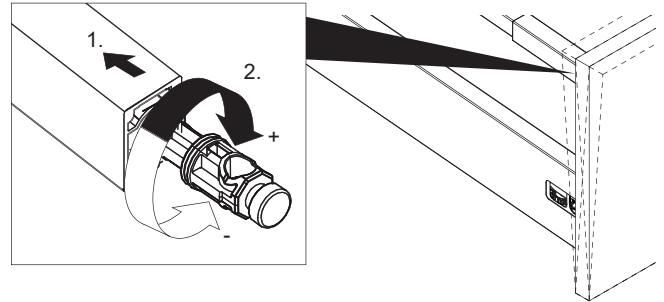
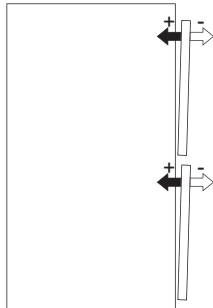


8



 Youtube-Video
Ausbau und Einbau der Schublade
Removal and Installation of the drawer



A**B****C****D**