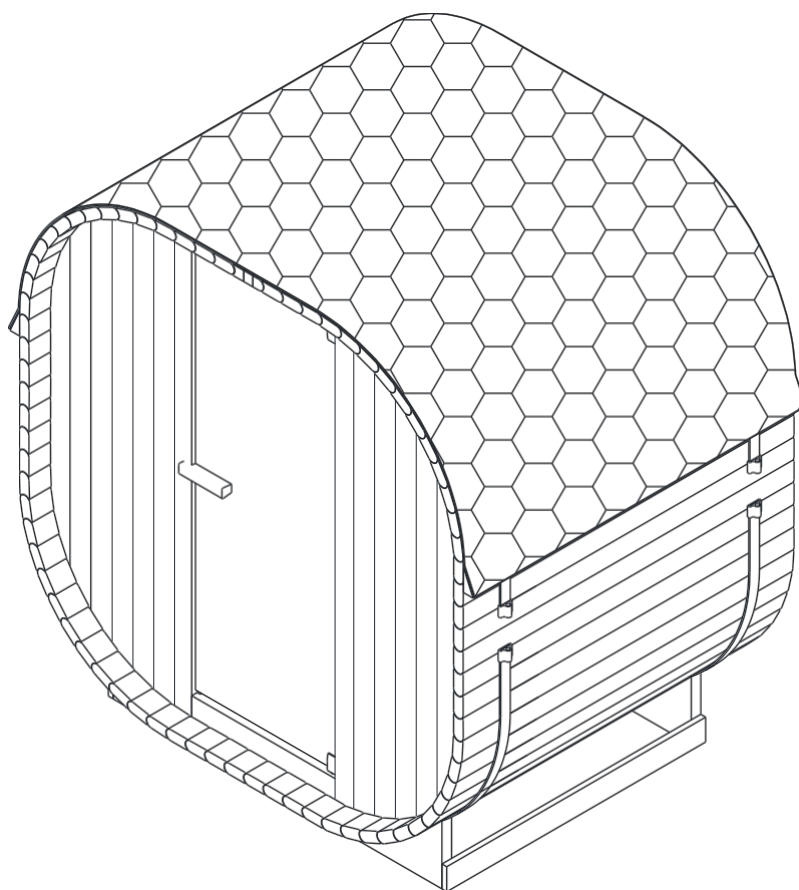


# Sauna d'extérieur CUBE M



## AVANT-PROPOS

Nous vous remercions d'avoir acheté notre produit.

Veillez lire attentivement ces instructions avant de procéder au montage et conservez-les ensuite. Note le numéro de série du boîtier électrique de la cabine, car ce numéro sera nécessaire en cas de réparation ou de commande de pièces de rechange.

## ATTENTION

L'installation et les réparations ne doivent être effectuées que par un électricien spécialisé ! Avant l'installation, vérifie les valeurs nominales de l'alimentation électrique et assure-toi que la prise de courant avec mise à la terre est correctement raccordée. N'utilise que des pièces d'origine. Ne partage pas la prise de courant avec d'autres appareils. Éteins le groupe électrogène de la cabine lorsqu'il n'est pas utilisé.

Installe ta cabine à l'intérieur, sur une surface plate, plane et sèche. Une couverture de protection est nécessaire pour le sauna à tonneau.

## DANGER

Le fait de couvrir les appareils de chauffage entraîne un risque d'incendie dû à la surchauffe. Ne couvre pas les éléments chauffants ! Éloigne toujours les matériaux/objets inflammables ou facilement inflammables (p. ex. les serviettes) de l'appareil de chauffage. Ne touche pas l'appareil de chauffage pendant et juste après son utilisation, car il y a un risque de brûlure en raison des parties chaudes. L'ampoule chauffe pendant le fonctionnement. Si l'ampoule doit être remplacée, retire la fiche de la cabine et laisse l'ampoule refroidir avant de la remplacer. Si la connexion électrique est endommagée, elle doit être remplacée par un électricien agréé !

## AVERTISSEMENT

Si tu souffres d'une maladie ou d'un autre problème de santé, en particulier d'un problème cardiaque ou d'un autre problème de santé, tu dois en informer ton médecin.

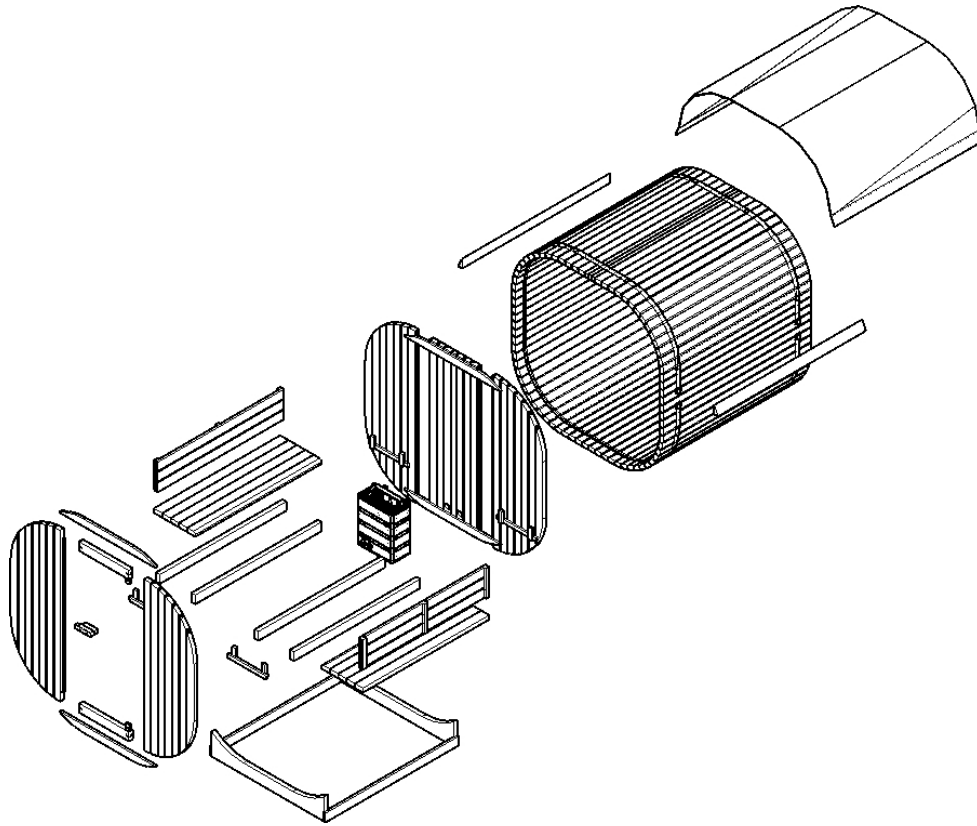
ou des troubles circulatoires, ou si tu dois prendre des médicaments, tu dois être informé avant d'utiliser la Sauna, consultez un médecin. Les enfants et les personnes fragiles ne devraient jamais s'exposer sans

Si tu te sens mal pendant l'utilisation du sauna, interromps immédiatement l'utilisation et consulte un médecin. Ne va jamais dans un sauna si tu as pris de l'alcool, des médicaments forts ou des narcotiques.


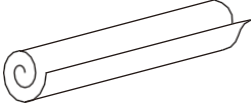


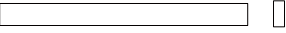



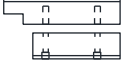

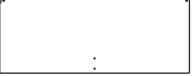




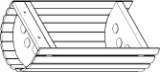
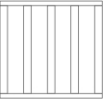



## Données techniques

|                         |               |
|-------------------------|---------------|
| Modèle                  | CUBE M        |
| Matériau                | Bois d'épicéa |
| Profondeur              | 1200 mm       |
| Largeur                 | 1842 mm       |
| Hauteur                 | 1945 mm       |
| Tension de raccordement | 380 V AC      |
| Poêle de sauna          | 6 KW          |

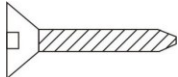





# Contenu de la livraison

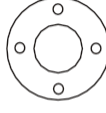
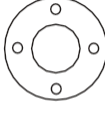



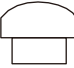


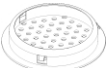
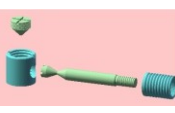



|     |  |  |     |  |                   |
|-----|--|--|-----|--|-------------------|
| 1.1 |  | (1200*96*38MM)*68  | 2.3 |  | (600*103*40MM)*1  |
| 1.2 |  | (1200*45*38MM)*1   | 2.4 |  | (600*90*40MM)*1   |
| 1.3 |  | (1200*45*38MM)*1   | 2.5 |  | (1152*70*20MM)*4  |
| 1.4 |  | (1200*38*10MM)*1<br>(1200*38*20MM)*1<br>(1200*38*30MM)*1 | 2.6 |  | (472*110*40MM)*4  |
| 1.5 |  | (1200*90*40MM)*2   | 3.1 |  | (1800*600*40MM)*1 |
| 1.6 |  | (1200*96*38MM)*1   | 3.2 |  | (1800*610*40MM)*1 |
| 2.1 |  | (1800*600*40MM)*1  | 3.3 |  | (1800*600*40MM)*1 |
| 2.2 |  | (1800*600*40MM)*1  | 4.1 |  | (1370*212*40MM)*2 |

|     |   |                                    |      |  |                   |
|-----|---|------------------------------------|------|--|-------------------|
| 4.2 |    | (892*90*20MM)*2                    | 10   |    | (1000*1200MM)*3   |
| 5.1 |    | (936*500*40MM)*2                   | 11   |   | (140*258*254MM)*1 |
| 5.2 |    | (936*90*40MM)*4                    | 12   |    | (415*90*40MM)*1   |
| 6   |    | (936*310*40MM)*2                   | 13   |    | (289*65*38MM)*1   |
| 7.1 |    | (180*40*40MM)*1<br>(135*40*40MM)*1 | 14   |    | (sauna stove)*1   |
| 7.2 |    | (1604*594*6MM)*1                   | 15   |    | (Φ100*15MM)*1     |
| 8   |    | (6250MM)*2                         | 16   |    | (sauna light)*1   |
| 9.1 |    | (700*33*33MM)*2                    | 17   |   | (300*142*105MM)*1 |
| 9.2 |  | (370*455*33MM)*1                   | 18.1 |  | (1010*320MM)*24   |
| 9.3 |  | (280*455*33MM)*2                   | 18.2 |  | (505*320MM)*24    |

## Contenu de la livraison

|   |       |       |       |       |       |   |  |   |  |   |
|---|-------|-------|-------|-------|-------|---|--|---|--|---|
|  |       |       |       |       |       |  |  |  | <br>Raccord en caoutchouc |  |
| Φ4*30   | Φ4*40 | Φ4*45 | Φ4*60 | Φ4*12 | Φ3*16 | Φ12*200   | Ø6*60  | 30*20*2   | Ø22  | hinge   |
| 10x   | 168x  | 30x   | 36x   | 5x    | 4x    | 2x  | 2x   | 1x  | 4x   | 2x  |

|  |   |   |   |   |   |   |  |   |   |   |
|--|---|---|---|---|---|---|--|---|---|---|
|  |  |  |  |  | <br>Couverture en bois |  |  |  |  |  |
| Ø60  | Ø58   | M12   | Ø12/Ø24   | Ø12   | Ø10.5*Ø16   | 60*200*0.5  | PG11/M18   | Ø60*10  | Vis mixte   | Ø16*20  |
| 1x   | 1x  | 4x  | 4x  | 4x  | 2x  | 6x  | 1x   | 2x  | 4x  | 2x  |

## Instructions de montage

## Conseils de montage :

**Veillez retirer l'emballage de transport et vérifier que votre cabine infrarouge a été livrée complète et intacte avant de commencer le montage. Le montage de la cabine nécessite au moins 3 personnes. Veillez vérifier le diamètre d'enfoncement et de perçage des trous afin d'éviter d'endommager le bois.**

## Outils nécessaires



Tournevis



Foret hélicoïdal



Clé Allen



Niveau à bulle



Ruban à mesurer



Marteau



Cutter



Stylo

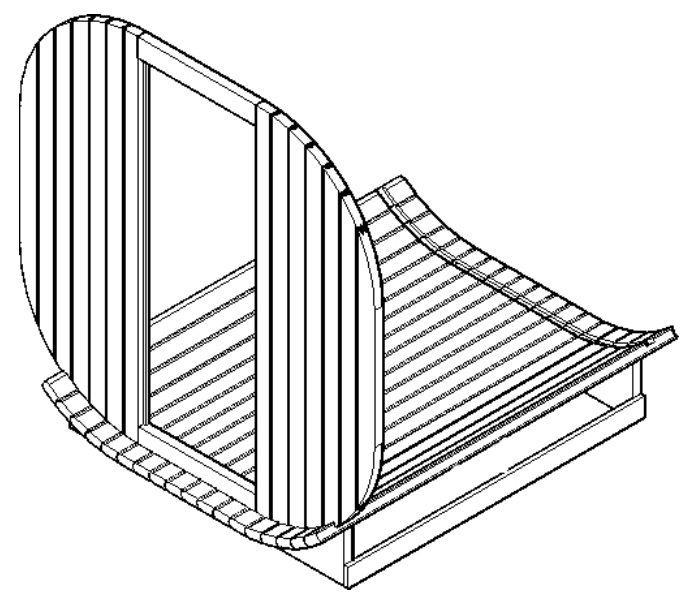
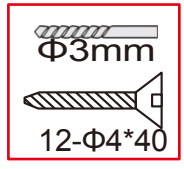
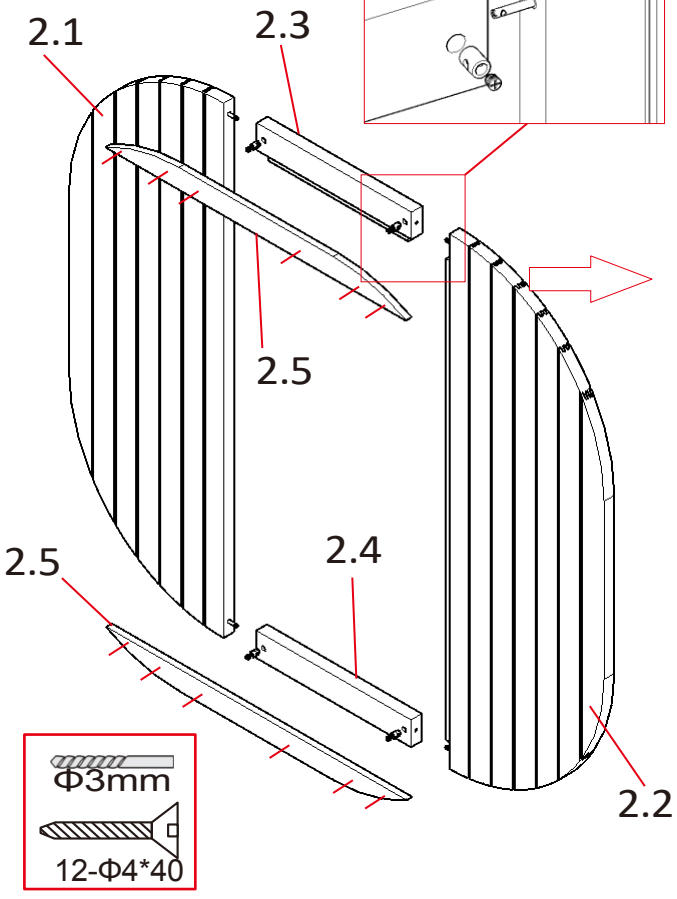
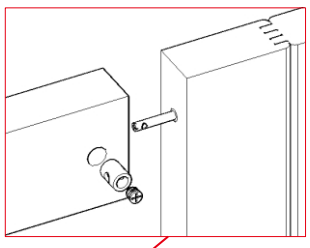
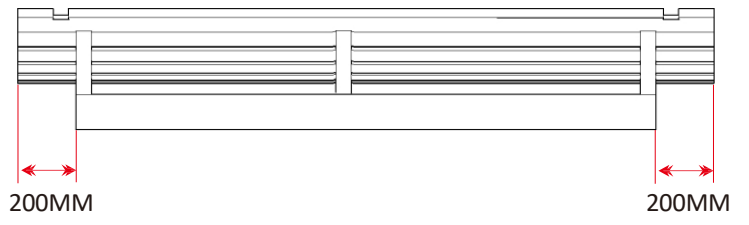
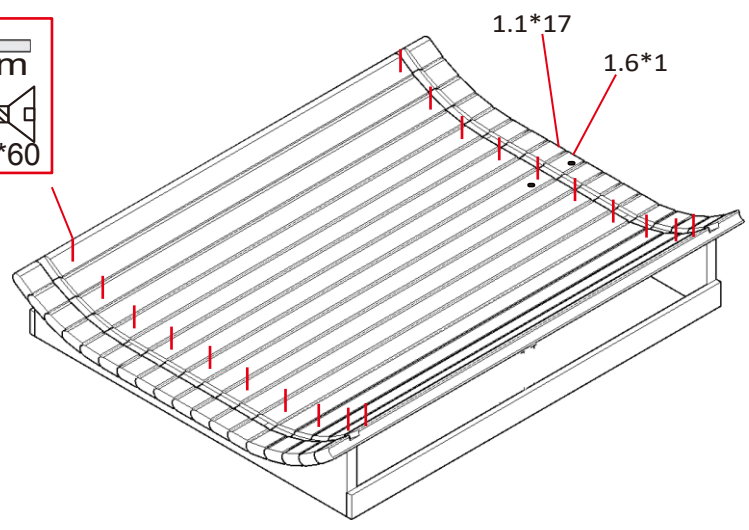
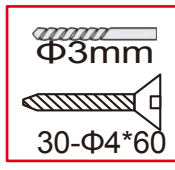
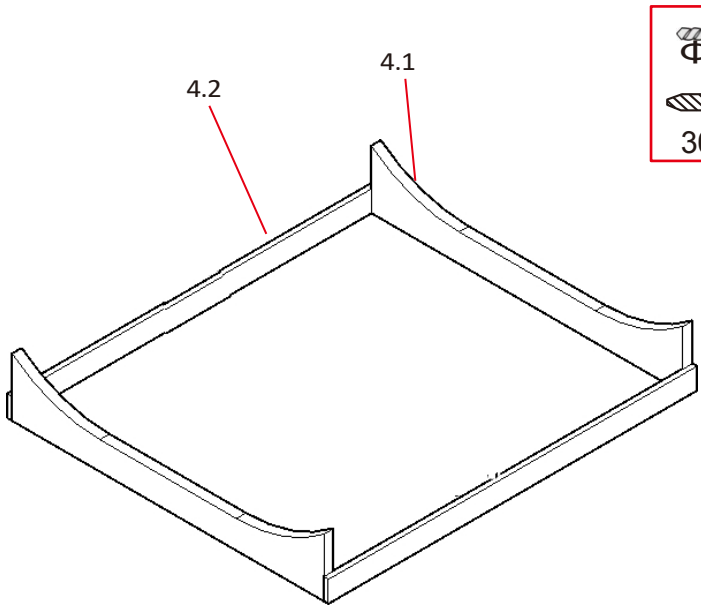


Perceuse

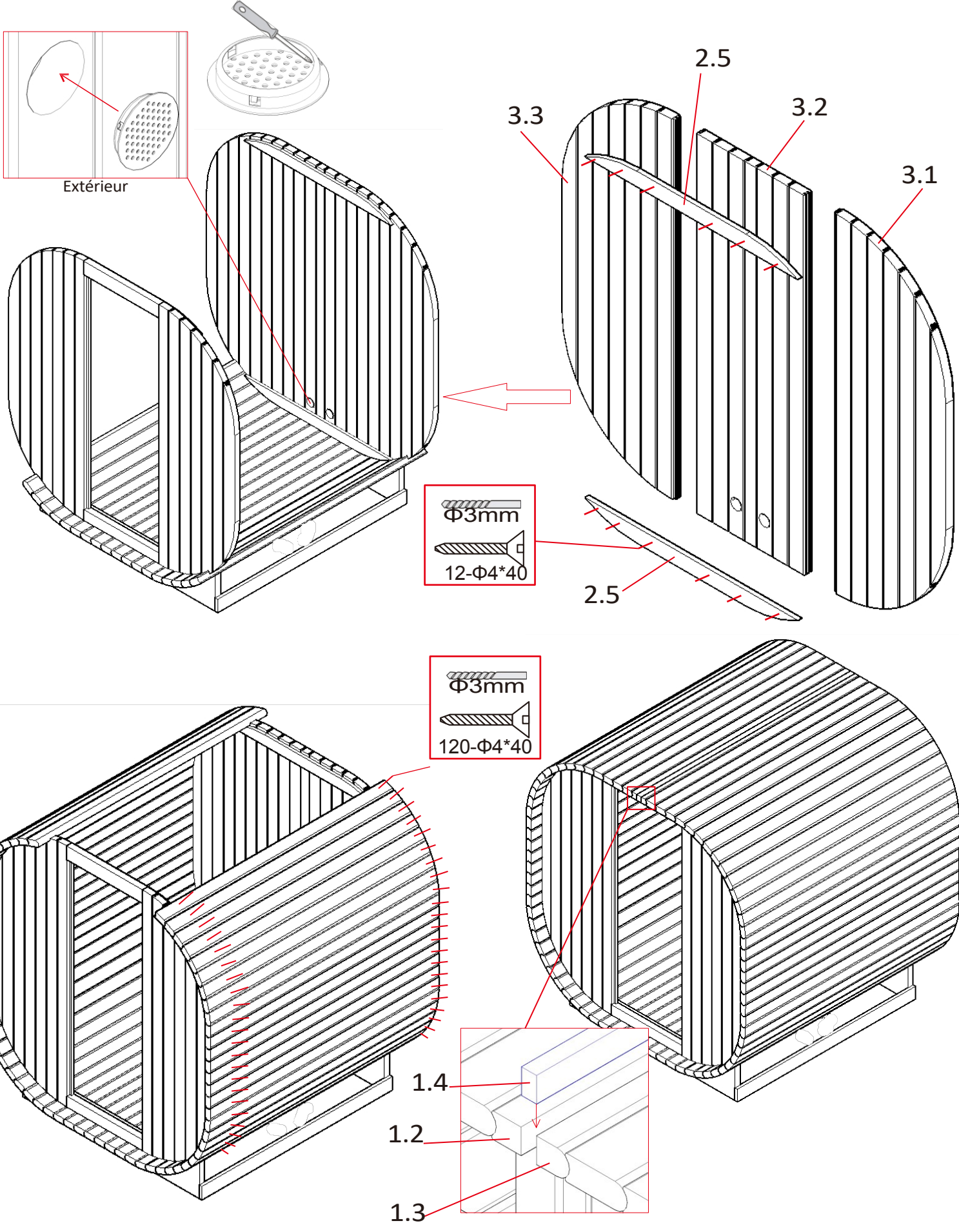


Directeur





# Étapes de montage

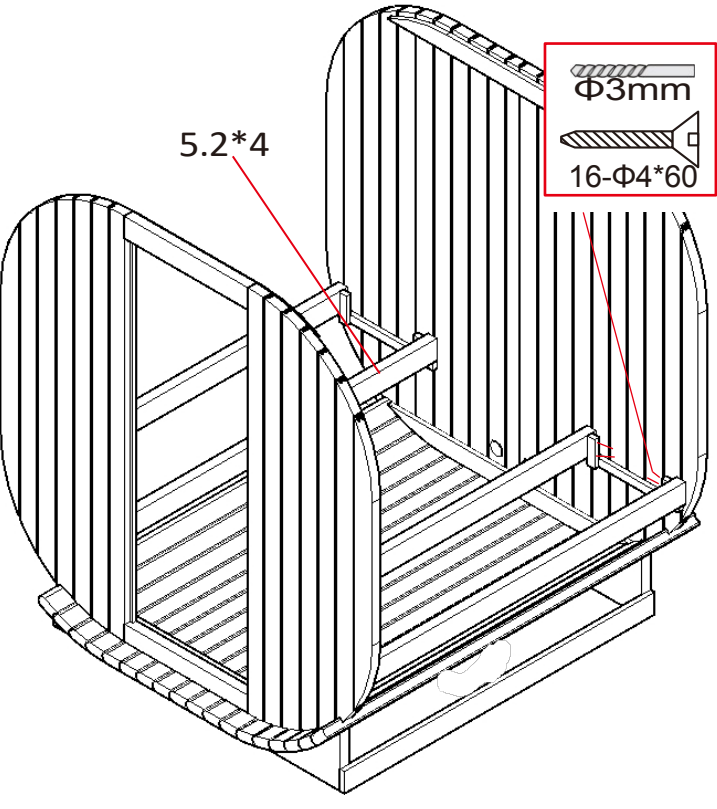
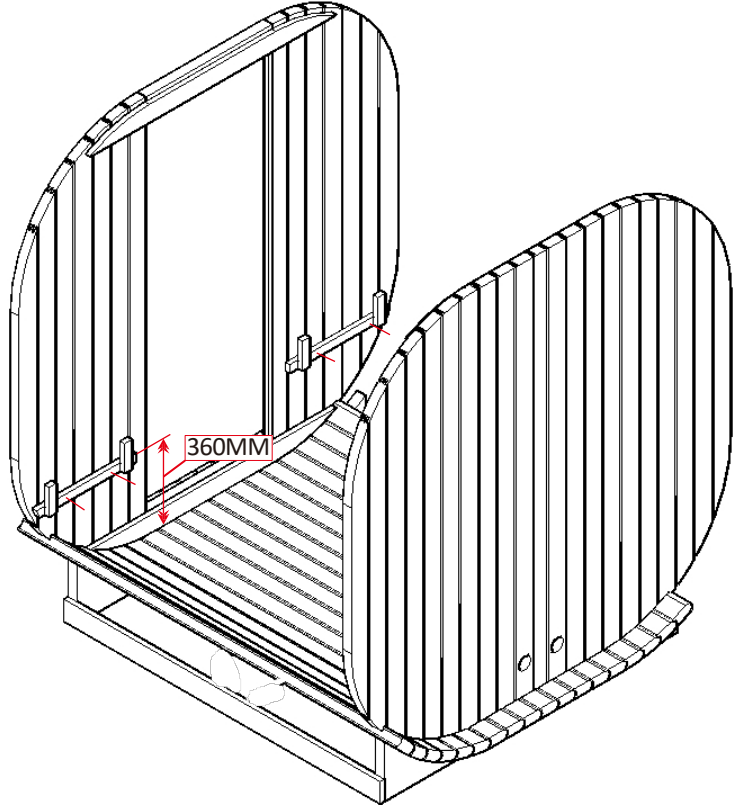
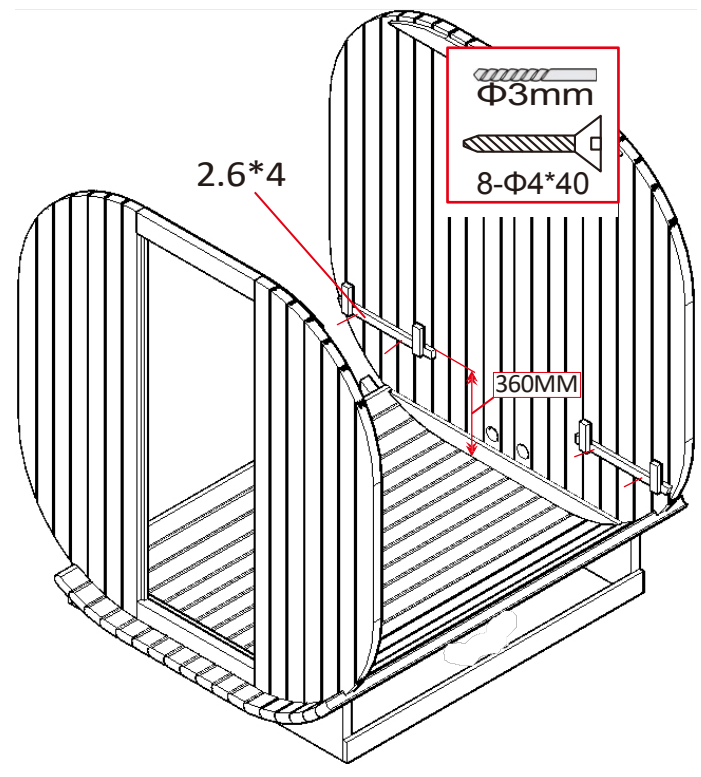
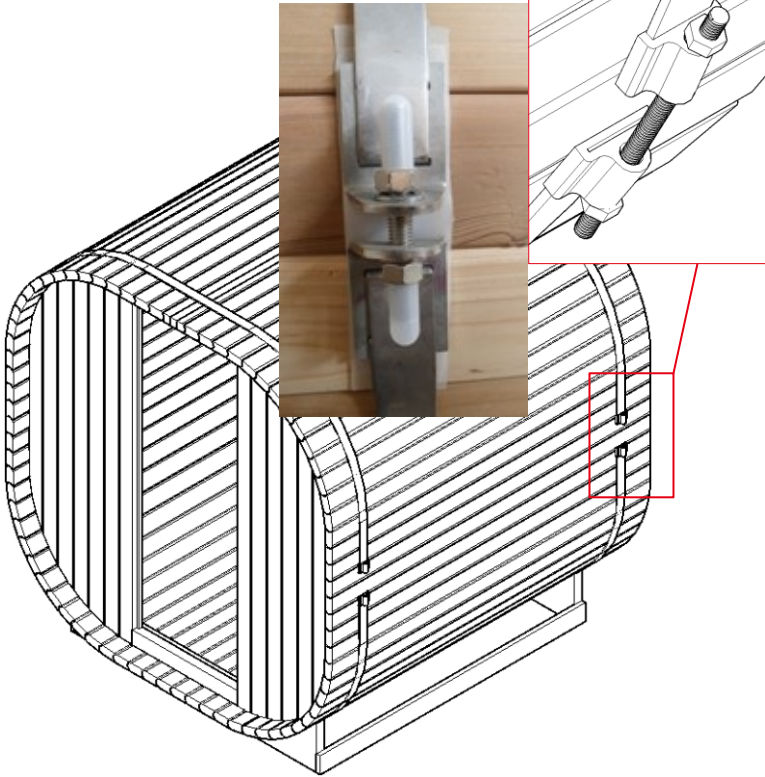


# Étapes de montage

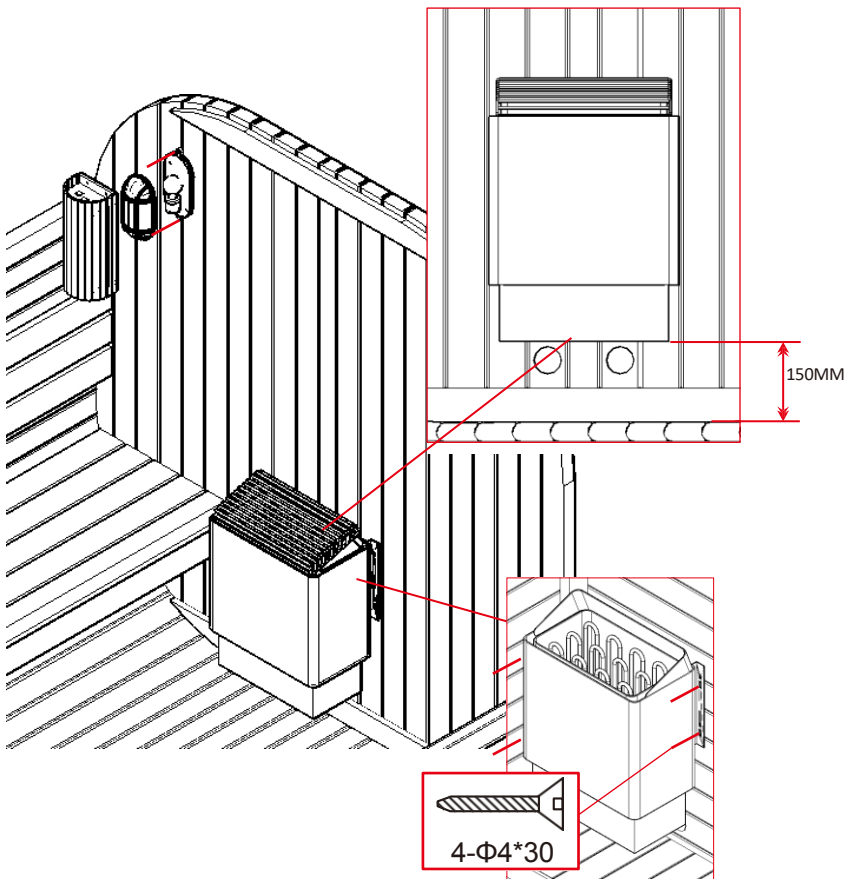
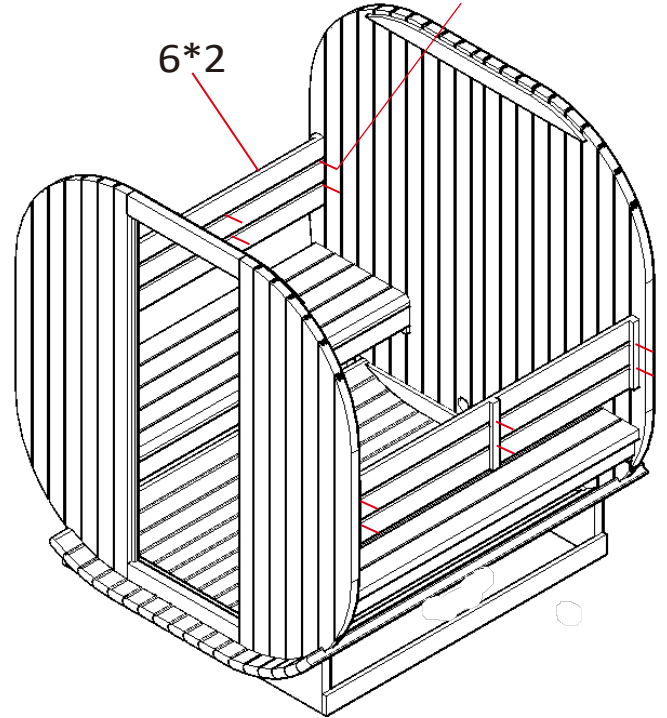
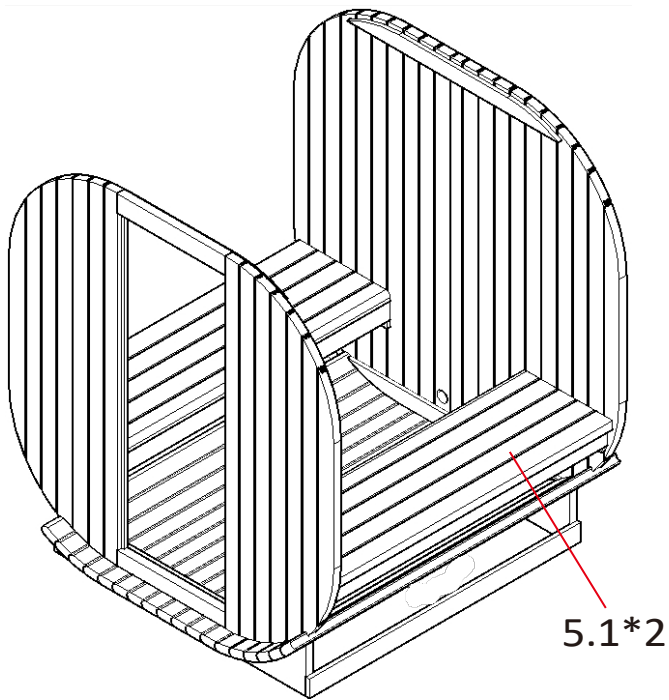
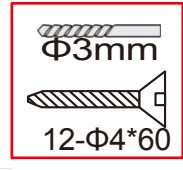


# Étapes de montage

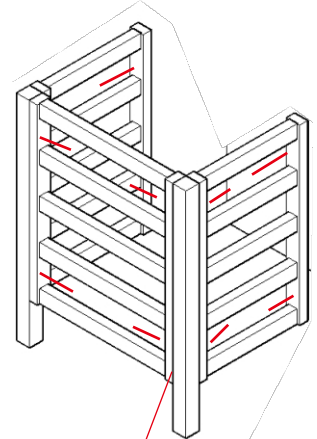
|   |   |   |   |
|---|---|---|---|
|  |  |  |  |
| M12   | Φ12/Φ24   | Φ12   | 60*200*0.5  |



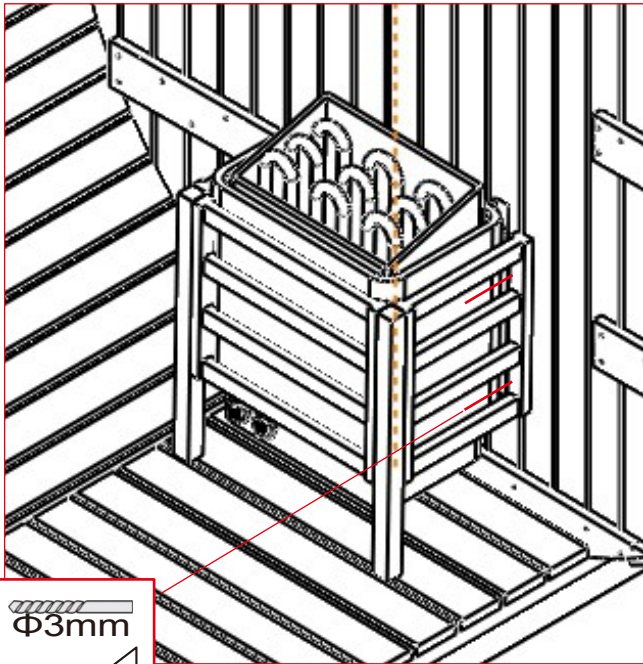
# Étapes de montage



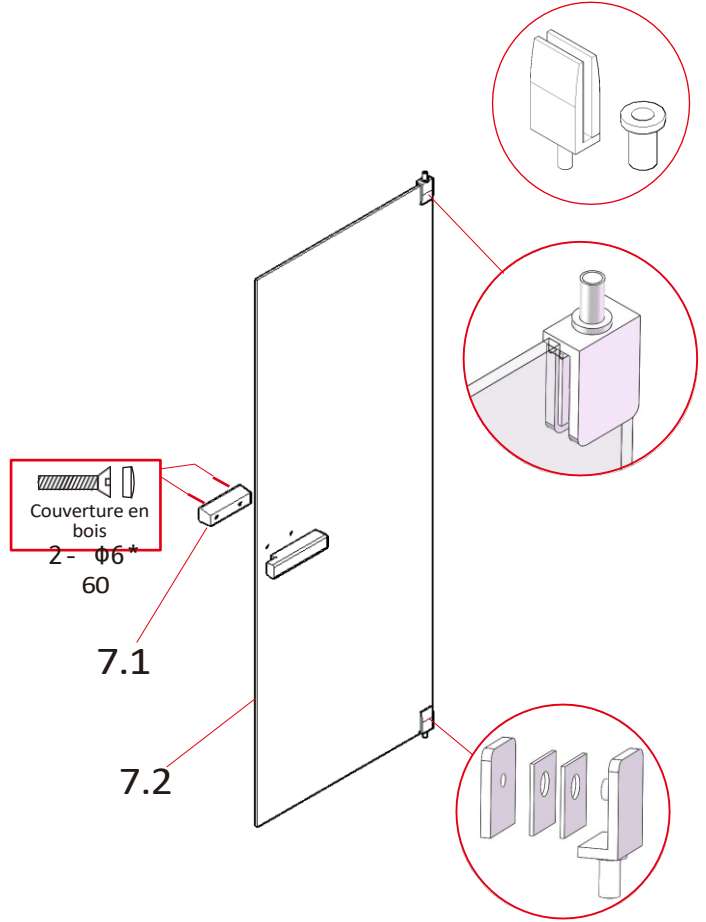
9.1/9.2/9.3



# Étapes de montage



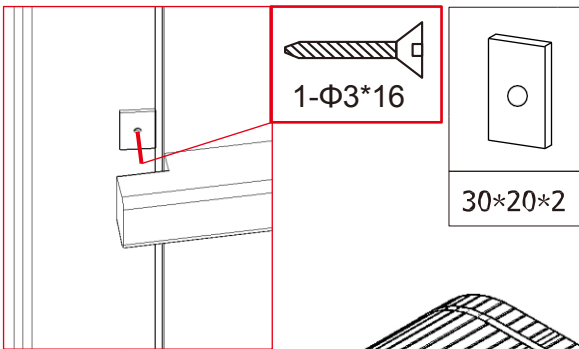
Φ3mm  
4-Φ4\*60



Couverture en bois  
2-Φ6\*60

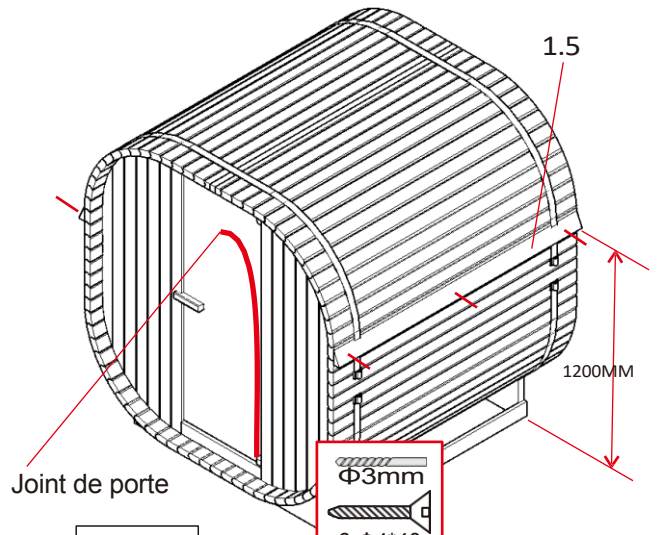
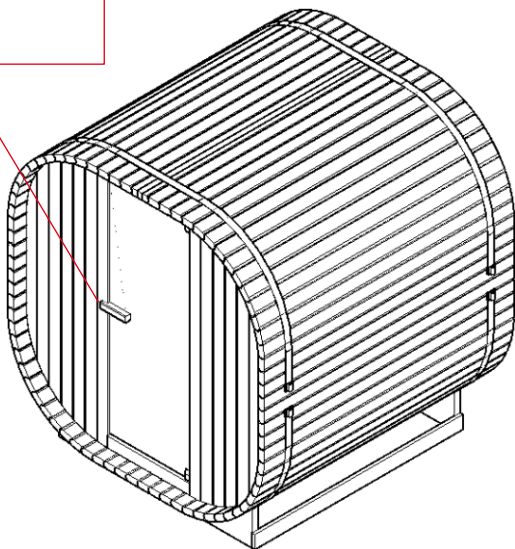
7.1

7.2



1-Φ3\*16

30\*20\*2

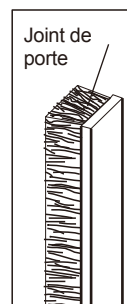


Joint de porte

Φ3mm  
6-Φ4\*40

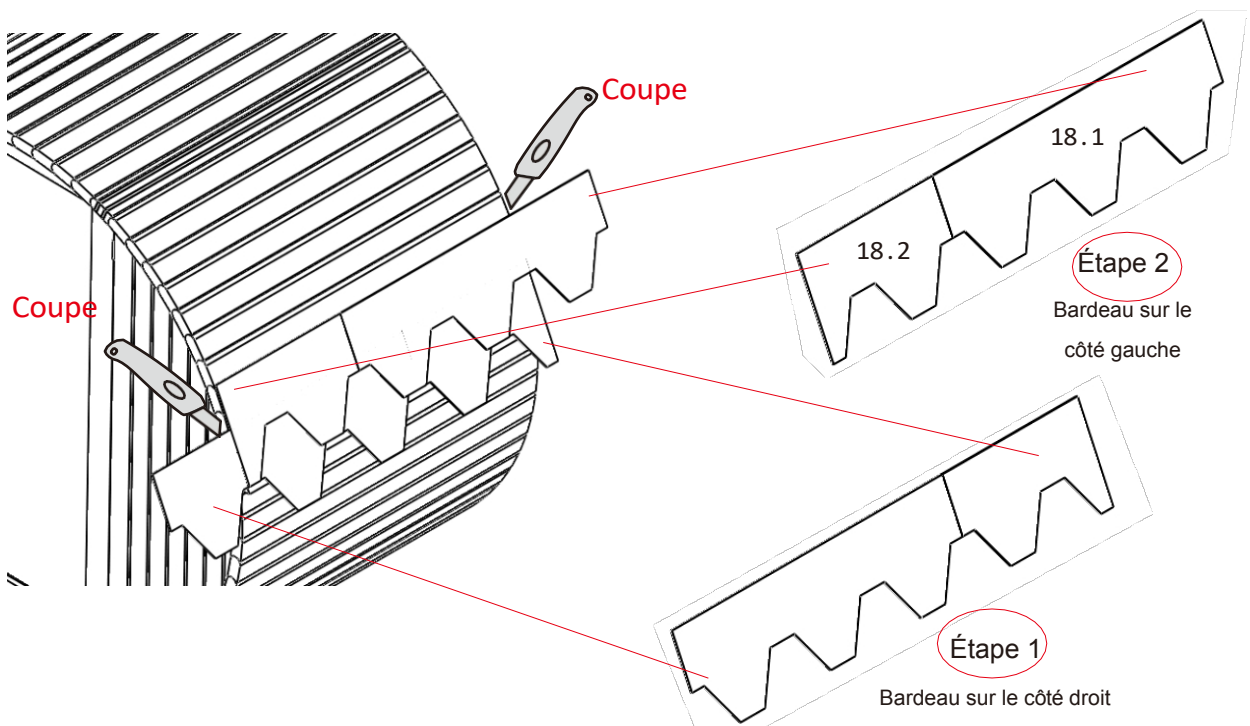
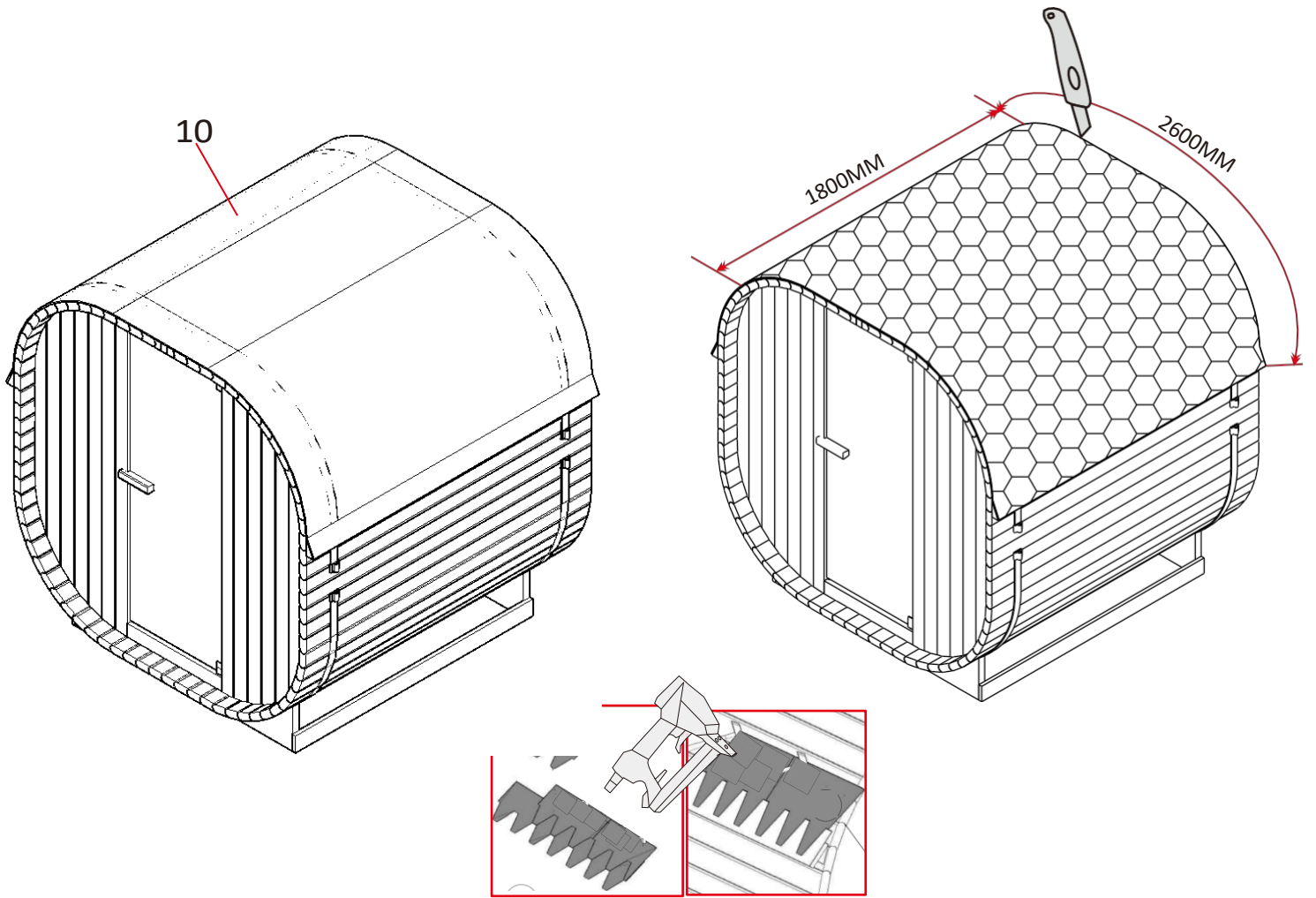
1.5

1200MM

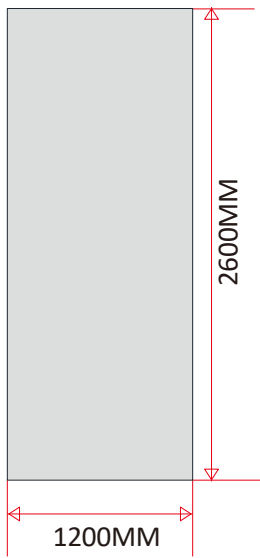


Porte en verre

## Étapes de montage



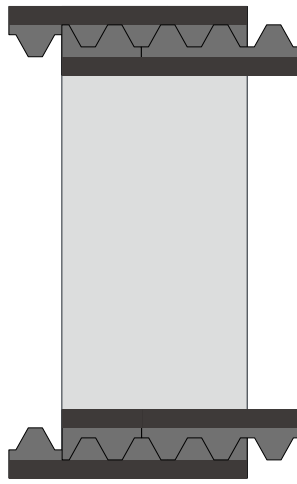
Répétez l'opération avec les autres ciboules.



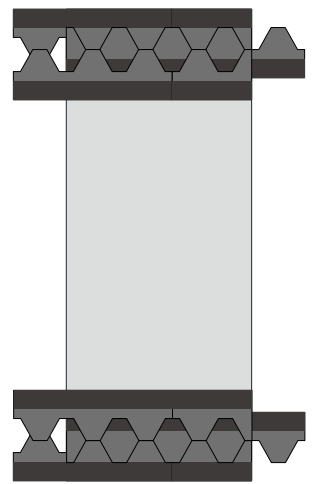
1



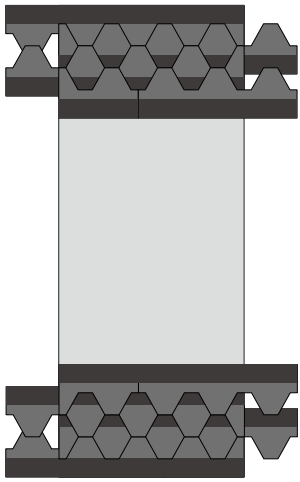
2 4PCS



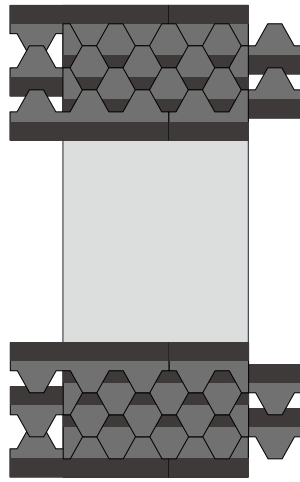
3 8PCS



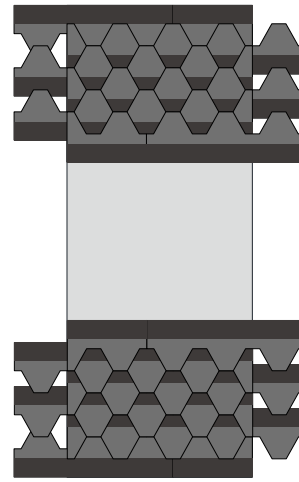
4 12PCS



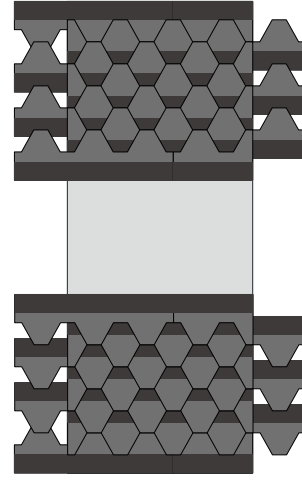
5 16PCS



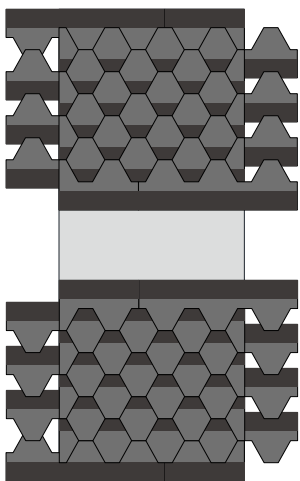
6 20PCS



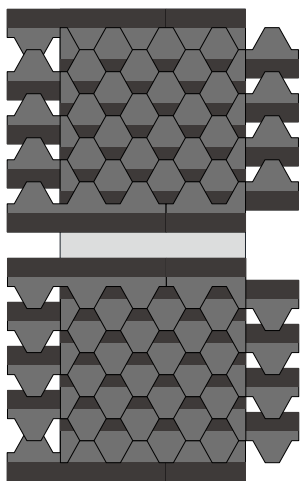
7 24PCS



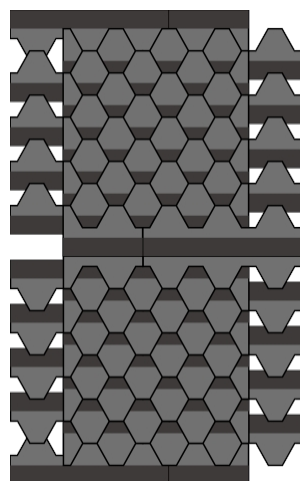
8 28PCS



9 32PCS



10 36PCS



11 40PCS



# SAUNAOFEN



N'utilise que de l'eau normale. Les autres matériaux versés dans le compartiment à pierres peuvent endommager les éléments de chauffage.

## **AVERTISSEMENT**

**Veillez lire attentivement ce manuel avant de l'utiliser.**

## Installation

Fixe le poêle du sauna au mur à l'aide de la vis qui se trouve dans le poêle, conformément aux distances de sécurité minimales.

- ----Le mur derrière l'appareil de chauffage ne doit pas être recouvert de matériaux tels que de l'amiante ou des plaques d'Eternit. car ce type de couverture de protection peut entraîner des températures trop élevées et un risque de brûlure.

- ----Des matériaux appropriés doivent être utilisés pour les murs et le plafond.

## Connexion du câble d'alimentation

Le raccordement de l'appareil de chauffage au réseau électrique ne doit être effectué que par un électricien spécialisé en respectant les prescriptions de sécurité électrique en vigueur. Les câbles de raccordement du réseau électrique à l'appareil de chauffage doivent être réalisés en câbles isolés au caoutchouc REVE ou au moins équivalents.

## Pierres de sauna

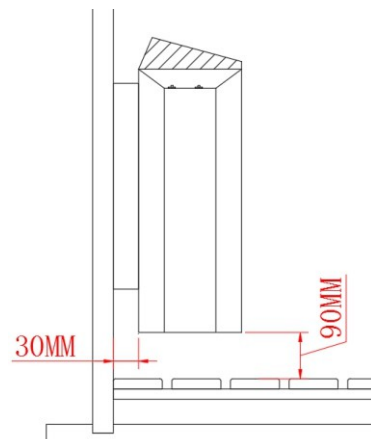
Comme les pierres de sauna peuvent être poussiéreuses, nous recommandons de les rincer avant de les placer dans le bac du poêle. Les pierres les plus grosses doivent être placées en bas. Ne place pas les pierres trop près les unes des autres, afin que l'air puisse circuler facilement entre elles, ce qui permet un refroidissement uniforme des éléments chauffants. Remets les pierres en place si elles sont cassées ou émiettées, afin que ces pierres puissent être retirées du four avant que les éléments chauffants ne soient endommagés.

Une fois le montage du poêle et de l'appareil de commande terminé, place des pierres à sauna appropriées (10-15 kg) dans le poêle.

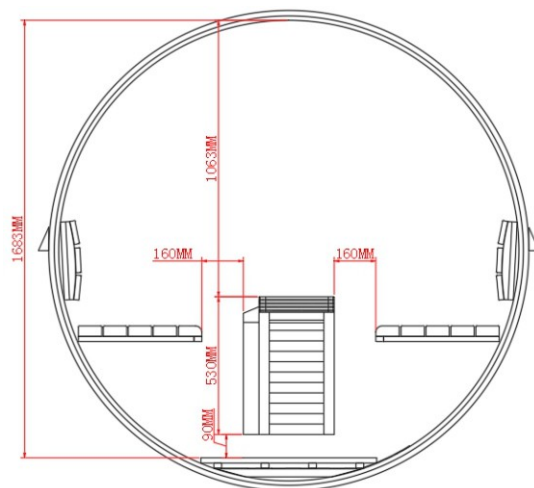
**ATTENTION** : Les pierres de sauna doivent être de la meilleure qualité, car la température dans le poêle du sauna est extrêmement élevée. Les pierres qui ne peuvent pas résister à la chaleur et aux grandes variations de chaleur se brisent facilement ou s'effritent et endommagent les éléments chauffants ou s'oxydent facilement, ce qui à son tour entrave la circulation de la chaleur et provoque des dommages au poêle du sauna pendant le chauffage ou l'ajout d'eau pour les vapeurs.

## Contrôle de la température

Le thermostat peut contrôler la température dans des conditions idéales. Le poêle du sauna peut atteindre la température pré-réglée en 30 à 60 minutes, selon la taille de la cabine de sauna.



| Modèle | Puissance | Raccordement                            |
|--------|-----------|---|
| CUBE   | KW        | 220V 1ph<br>240V 1ph<br>mm <sup>2</sup> |
|        | 3.6       | 3 X 2.5                                 |



## AVERTISSEMENT

### 1. Risque de choc électrique :

Pour éviter tout risque d'électrocution, toutes les installations et les opérations d'entretien correspondantes doivent être effectuées par un personnel qualifié.

2. Une utilisation trop longue peut entraîner un rythme cardiaque rapide, de légères douleurs cardiaques, une sensation de faiblesse ou des vertiges. La personne concernée doit immédiatement arrêter le sauna dès l'apparition de ces symptômes.

3. Le sauna ne doit pas être utilisé en cas de maladies suivantes :

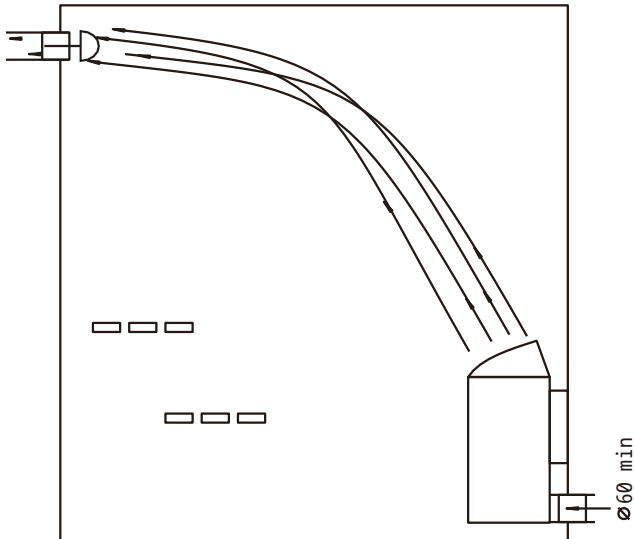
- Maladies cardiaques
- Diabète I-II
- Hypertension artérielle
- Maladies circulatoires
- Après la prise de médicaments

4. Les enfants doivent être accompagnés d'un adulte lorsqu'ils utilisent le sauna.

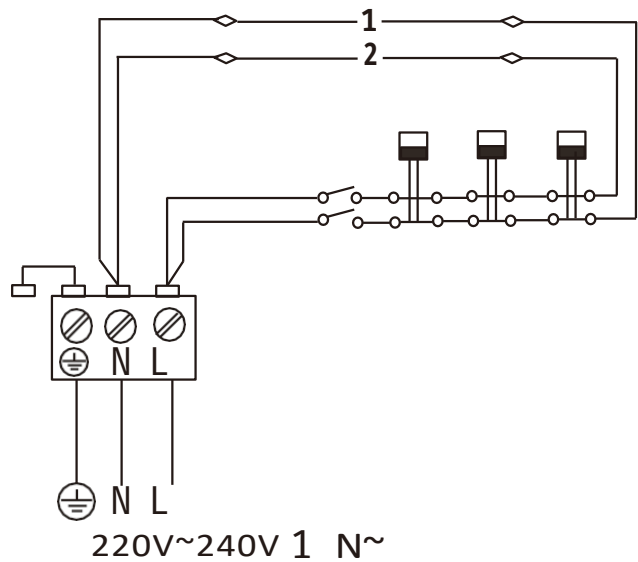
5. Risque de chaleur : ne touche pas le poêle du sauna ou le revêtement pendant le fonctionnement. Garde une distance minimale de 30 cm avec le poêle.



Commande temporelle Commutateur  
de température  
0-180 min



| Puissanc | élément chauffant 220V~240V |  |
|----------|-----------------------------|--|
| KW       | 1800W                       |  |
| 3.6      | 1,2                         |  |
|          |                             |  |



- (1) L ----- Raccordement du câble conducteur de courant
- (2) N ----- Possibilités de connexion pour le fil de castrato
- (3) ----- Connexion pour le câble de mise à la terre