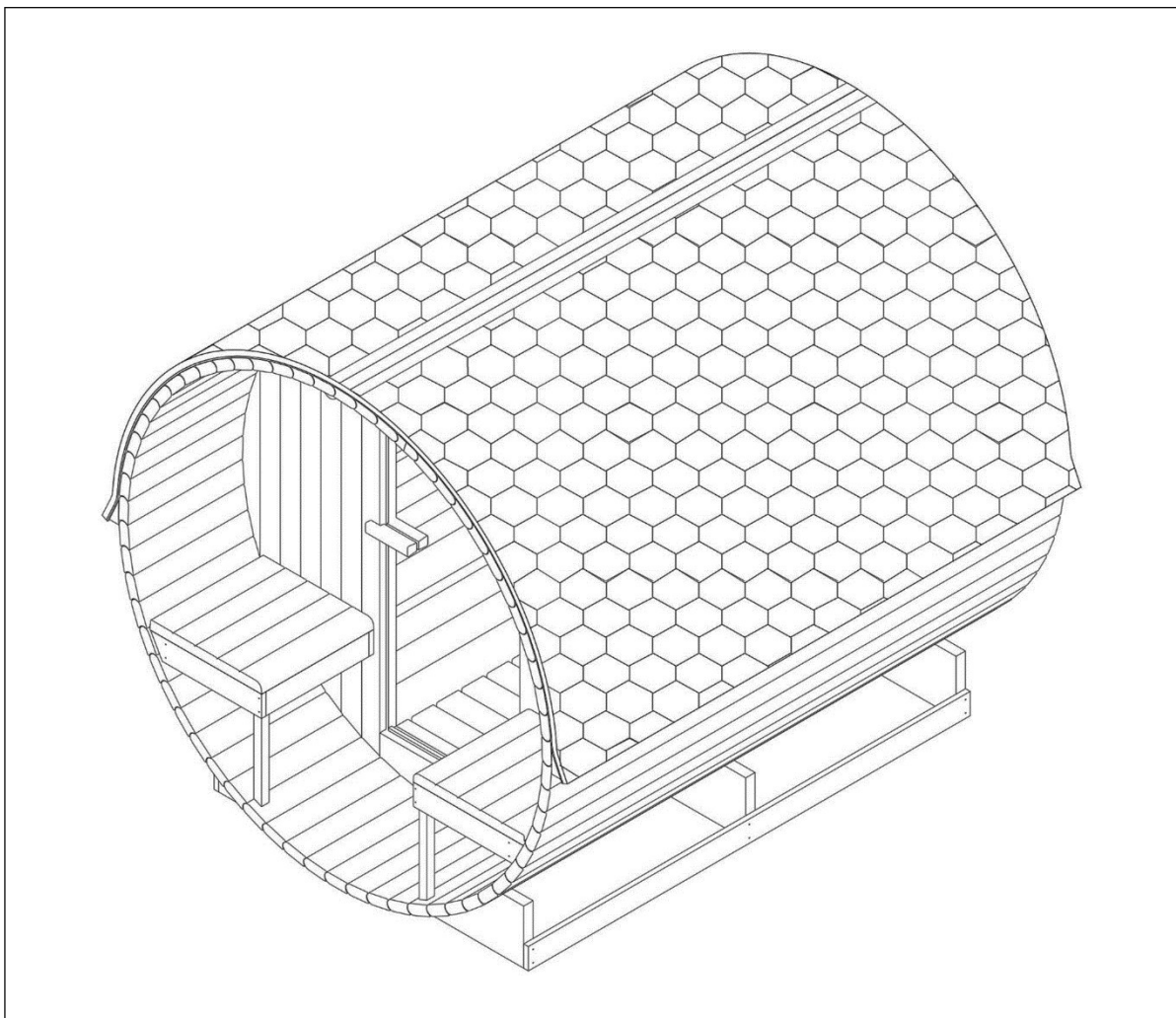


## Sauna extérieur à tonneau LAHTI DELUXE L



**Conçu en Allemagne**

# **IMPORTANT :** **À CONSERVER POUR TOUTE RÉFÉRENCE** **ULTÉRIEURE. LIRE ATTENTIVEMENT !**

## Table des matières

1.	Généralités.....	3
1.1.	Aperçu des produits .....	3
1.2.	Remarques générales .....	3
1.3.	Garantie .....	3
2.	Informations sur le mode d'emploi.....	4
2.1.	Disponibilité du mode d'emploi .....	4
2.2.	Informations sur la traduction .....	4
2.3.	Groupes cibles du mode d'emploi .....	4
2.4.	Explication des symboles.....	4
2.5.	Généralités sur le mode d'emploi .....	5
2.6.	Utilisation conforme à l'usage prévu .....	5
2.7.	Consignes de sécurité.....	5
3.	Caractéristiques du produit.....	6
3.1.	Données techniques.....	6
4.	Contenu de la livraison.....	7
5.	Montage du sauna .....	10
5.1.	Consignes de sécurité.....	10
5.2.	Structure du produit .....	11
5.3.	Poêle à sauna Modèle : SCA-80.....	22
5.4.	Consignes de sécurité.....	22
5.5.	Installation et raccordement électrique .....	23
6.	Application .....	25
6.1.	Consignes de sécurité.....	25
6.2.	Première mise en service .....	26
6.3.	Exploitation .....	26
6.4.	Éléments de commande.....	27
6.5.	Pierres de sauna et infusion de sauna.....	27
7.	Dépannage .....	28
8.	Maintenance et entretien .....	29
9.	Démontage .....	29

9.1. Consignes de sécurité.....	29
10. Élimination .....	30
10.1. Remarques générales.....	30
11. Équipements électriques et électroniques - Informations pour les ménages privés.....	31

Chère cliente, cher client

Nous te remercions d'avoir choisi un produit de **Home Deluxe GmbH**. Nous te souhaitons beaucoup de plaisir avec ton nouveau sauna d'extérieur à tonneau LAHTI DELUXE L.

Le mode d'emploi t'aide à monter, à mettre en service, à utiliser et à entretenir le produit. Le mode d'emploi et les consignes de sécurité doivent être lus attentivement et intégralement. Respecte ces consignes afin d'éviter tout danger.

## 1. Généralités

### 1.1. Aperçu des produits

Sauna extérieur à tonneau LAHTI DELUXE L	ID d'article : 20005	ID de la variante : 48670
Paquet 1/2 :	ID d'article : 19992	ID de la variante : 48259
Paquet 2/2 :	ID d'article : 20006	ID de la variante : 48671

### 1.2. Remarques générales

Pour répondre à nos exigences, nous améliorons constamment la qualité, simplifions le montage, l'utilisation ou adaptions les produits aux souhaits des clients. En raison de ces changements, la version actuelle du mode d'emploi se trouve sur notre site Internet.

Le terme "produit" est utilisé dans le mode d'emploi pour désigner le "sauna extérieur à tonneau LAHTI DELUXE L", sauf s'il est fait référence individuellement au sauna ou au poêle à sauna.

### 1.3. Garantie

Les droits légaux de responsabilité pour vices et de garantie s'appliquent à partir de la date d'achat. Home Deluxe GmbH décline toute responsabilité pour les dommages dus au non-respect du mode d'emploi. Les réclamations résultant d'un montage ou d'une utilisation non conforme sont exclues de la garantie. En cas de défaut du produit, adresse-toi par écrit à notre service clientèle via le formulaire de contact sur notre site Internet, en indiquant le nom du produit, le numéro de série et une photo de la plaque signalétique :

**Home Deluxe GmbH**  
**Schanzeweg 2**  
**32312 Lübbecke**  
**Allemagne**  
**Tél. : +49 (0)5743 6181-0**  
**[www.home-deluxe-gmbh.de](http://www.home-deluxe-gmbh.de)**

Si tu as d'autres questions, notre service clientèle se tient à ta disposition via le formulaire de contact.

## 2. Informations sur le mode d'emploi

### 2.1. Disponibilité du mode d'emploi

Le mode d'emploi fait partie intégrante du produit et doit être conservé dans son intégralité et à proximité immédiate du produit.

### 2.2. Informations sur la traduction








Le mode d'emploi original a été rédigé en allemand. Pour toute autre langue disponible, il s'agit d'une traduction de la version allemande.



### 2.3. Groupes cibles du mode d'emploi

Le mode d'emploi doit être lu et respecté par toute personne impliquée, chargée de l'une des activités ou de l'utilisation suivantes :

- Déballage
- Montage / Installation
- Mise en service / fonctionnement
- Maintenance / contrôle / entretien
- Dépannage / réparation
- Élimination

### 2.4. Explication des symboles

Symbole	Explication des symboles
	<b>AVERTISSEMENT</b> Ce symbole indique les dangers potentiels pouvant entraîner des blessures graves ou mortelles. Avant de procéder au montage ou à l'utilisation, il faut lire la remarque correspondante.
	<b>INFO</b> Ce symbole donne des indications importantes et signale des dommages matériels. Prenez-en connaissance avant d'effectuer l'étape de montage ou d'application correspondante afin de comprendre les problèmes et d'éviter les dommages.
	<b>Marquage CE</b> Le symbole déclare la conformité du produit avec les exigences en vigueur que la Communauté européenne nous impose. La déclaration de conformité actuelle est disponible sur demande auprès de Home Deluxe GmbH.
	<b>Respecter le mode d'emploi</b> Le symbole indique que le mode d'emploi doit être consulté.
	<b>Lire le mode d'emploi</b> Le symbole indique qu'il faut lire attentivement le mode d'emploi avant d'utiliser le produit.
	<b>Couverture interdite</b> Le symbole indique qu'il est interdit de déposer quelque chose sur l'objet en question ou de le recouvrir.
	<b>Élimination des appareils électriques et électroniques</b> Les appareils électriques et électroniques ne doivent pas être éliminés avec les déchets ménagers !

Symbole	Explication des symboles
	<b>Classe de protection I</b> Ce symbole indique que toutes les parties conductrices du boîtier du matériel électrique doivent être reliées au système de conducteurs de protection de l'installation électrique fixe. Il s'agit d'une mise à la terre de protection. En cas de courant de défaut, un fusible met le circuit électrique hors tension.
	<b>Courant alternatif</b> Ce symbole indique que le produit est alimenté en courant alternatif.

## 2.5. Généralités sur le mode d'emploi

Le mode d'emploi concerne le sauna extérieur à tonneau LAHTI DELUXE L. Il contient des informations importantes sur le montage, le fonctionnement, l'entretien et le nettoyage. Le mode d'emploi, en particulier les consignes de sécurité, doit être lu attentivement avant la mise en service du produit, conservez-le soigneusement. N'utilisez le produit que comme décrit dans ce mode d'emploi afin d'éviter toute blessure ou tout dommage accidentel. Si le produit est transmis à un tiers, ce mode d'emploi doit également être remis.

## 2.6. Utilisation prévue

Le sauna est de haute qualité, a une longue durée de vie et est exclusivement destiné ou adapté à un usage privé dans des proportions raisonnables et habituelles. En outre, notre produit n'est pas destiné à un usage commercial. Une utilisation commerciale n'est autorisée qu'avec l'accord écrit de Home Deluxe GmbH.

Le produit est un sauna pour l'extérieur et sert exclusivement au sauna de 4 personnes maximum.

N'utilisez le produit que comme décrit dans ce mode d'emploi. Toute autre utilisation est considérée comme non conforme et peut entraîner des dommages matériels ou corporels. Le fabricant décline toute responsabilité pour les dommages causés ou subis par une utilisation non conforme ou incorrecte.

## 2.7. Consignes de sécurité

### Indications générales sur les dangers



- Une utilisation non conforme peut entraîner des dommages corporels et matériels considérables. C'est pourquoi le montage, l'installation, la mise en service ainsi que le dépannage, les travaux d'entretien et de réparation ne doivent être effectués que par des personnes qualifiées.
- Ne montez le produit **que** si la livraison est complète et sans défaut.
- Assurez-vous que toutes les pièces ne sont pas endommagées et qu'elles sont montées de manière appropriée. Un montage incorrect présente un risque de blessure. Les pièces endommagées peuvent avoir une influence sur la sécurité et le fonctionnement.
- Ne placez le produit que sur une surface sûre, plane et solide.
- Ne modifiez pas le produit
- Vérifiez la fixation à intervalles réguliers.

### Danger pour les enfants



- Éloignez les enfants des matériaux d'emballage. Il y a notamment un risque d'étouffement !
- Les enfants ne doivent pas jouer dans ou sur le produit.
- Ne placez pas le produit directement ou à proximité immédiate d'une aire de jeu.
- Le nettoyage et l'entretien par les utilisateurs ne doivent pas être effectués par des enfants sans surveillance.

### Risque de blessure

Une manipulation inappropriée du produit peut entraîner des blessures.



- N'apporte aucune modification constructive au produit. Pour toute modification, il faut demander l'autorisation au fabricant et l'effectuer selon ses instructions.
- Pour éviter les brûlures ou les chocs électriques, veillez à ce qu'aucun objet ou outil métallique n'entre en contact avec les éléments chauffants.
- Pour éviter tout risque d'électrocution, toutes les installations et les opérations de maintenance correspondantes doivent être effectuées par un électricien qualifié.
- Si le cordon d'alimentation est endommagé, mettez le produit hors service jusqu'à ce que le cordon d'alimentation soit remplacé par le fabricant, son service après-vente ou un électricien qualifié.

### Risque d'endommagement



- Une manipulation inappropriée du produit peut entraîner des dommages.
- Les travaux de réparation et d'entretien sur le système électrique ne peuvent être effectués que par un électricien qualifié.

### Risque d'explosion



- En cas d'incendie, informez immédiatement les pompiers et veillez à ce que personne ne se trouve dans le sauna.
- **Attention** : ne pas conserver de substances inflammables, facilement combustibles ou explosives à l'intérieur du produit. Les substances facilement inflammables peuvent prendre feu.

## 3. Caractéristiques du produit

### 3.1. Données techniques

Sauna		Poêle de sauna	
Matériau	Bois d'épicéa	Tension de raccordement	380-415 V AC
Dimensions extérieures (L x H x P)	195 x 192 x 220 cm	Fréquence	50-60 Hz
Dimensions intérieures (L x H x P)	185 x 177 x 163 cm	Poêle de sauna	8 KW
Épaisseur de paroi	38 mm	Classe de protection	IPX4 <sup>1)</sup>
Surface d'assise (L x P)	environ 150 x 45 cm	Profondeur	300 mm
Poids brut	520 kg	Largeur	400 mm
Fonctionnement du sauna	max. 4 personnes	Hauteur	580 mm
Angle d'ouverture de la porte	90°	Température	max. 80 - 100°C
Matériau de la porte	ESG (verre de sécurité trempé)		

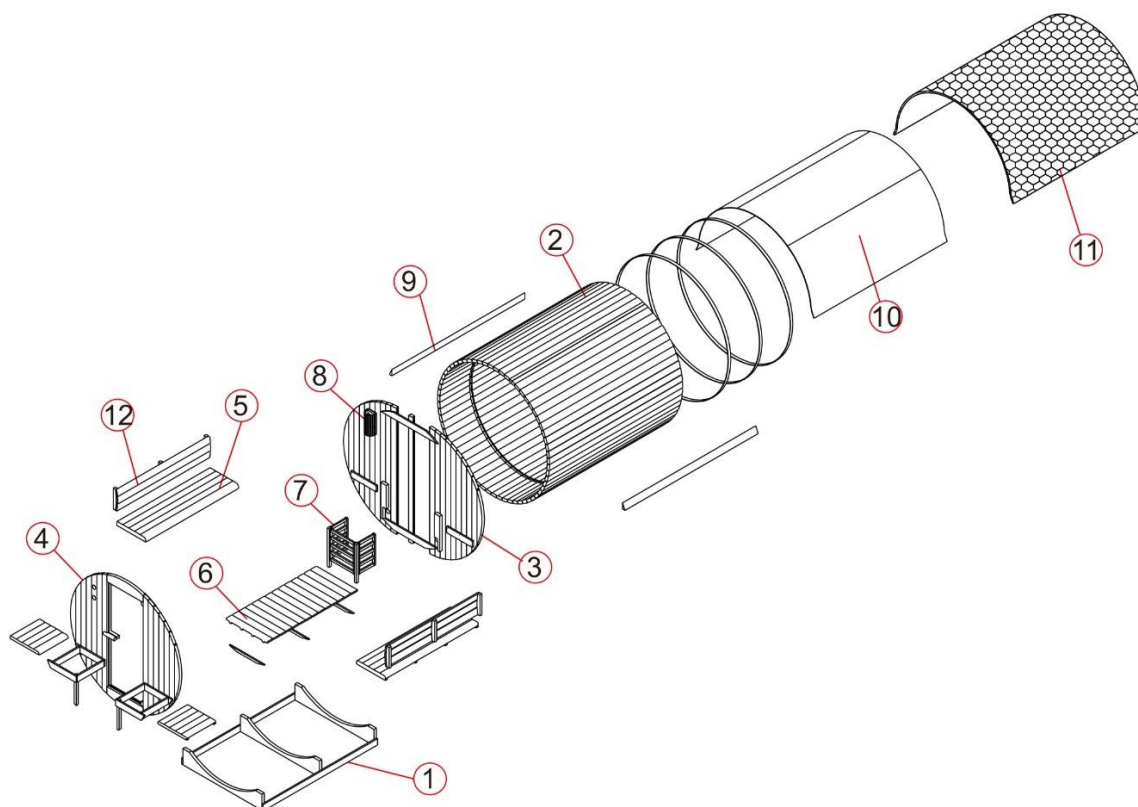
<sup>1)</sup> IPX4 : protection contre les projections d'eau

## 4. Contenu de la livraison





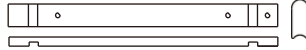

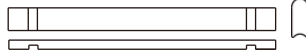

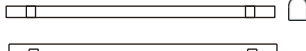


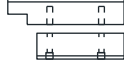
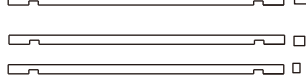

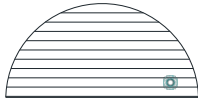
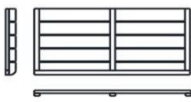
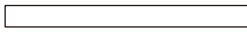

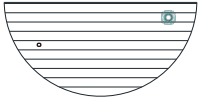

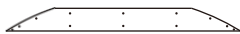


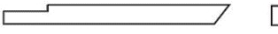

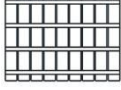


Lors de la livraison, vérifie que l'emballage ne présente pas de dommages extérieurs. En outre, vérifie immédiatement après le déballage que le contenu de la livraison est complet et que le produit et tous les composants sont en parfait état et non endommagés. Ne monte le produit que si le contenu de la livraison est complet et non endommagé.









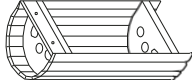
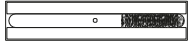


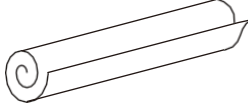

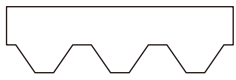
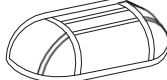
L'ampoule LED n'est pas incluse dans la livraison. Veuillez acheter une ampoule LED E27 40W dans le commerce de détail.

Note le numéro de série du boîtier de commande, car ce numéro est nécessaire en cas de réparation ou de commande de pièces de rechange.

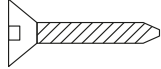






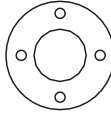
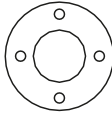
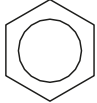
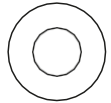





Pièces détachées du sauna

1.1		(1306 x 230 x 40mm) 3x	4.3		(600 x 163 x 40mm) 1x
1.2		(1892 x 90 x 20mm) 2x	4.4		(1703 x 613 x 40mm) 1x
2.1		(2200 x 86 x 38mm) 1x	4.5		(426 x 90 x 20mm) 2x
2.2		(2200 x 86 x 38mm) 62x	4.6		(932 x 90 x 20mm) 2x
2.3		(2200 x 40 x 38mm) 1x	4.7		(1485 x 592 x 6mm) 1x
2.4		(2200 x 40 x 38mm) 1x	4.8		(40 x 40 x 180mm) 1x (40 x 40 x 135mm) 1x
2.5		(2200 x 30 x 38mm) 1x (2200 x 20 x 38mm) 1x (2200 x 10 x 38mm) 1x	4.9		(250 x 90 x 20mm) 1x
3.1		(1805 x 868 x 40mm) 1x	5.1		(1535 x 475 x 60mm) 2x
3.2		(1806 x 90 x 40mm) 1x	5.2		(480 x 478 x 40mm) 2x
3.3		(1805 x 868 x 40mm) 1x	5.3		(440 x 90 x 20mm) 4x
3.4		(932 x 90 x 20mm) 2x	5.4		(475 x 90 x 20mm) 4x
3.5		(426 x 90 x 20mm) 2x	5.5		(436 x 33 x 33mm) 2x
4.1		(1703 x 603 x 40mm) 1x	6.1		(1492 x 677 x 40mm) 1x
4.2		(600 x 163 x 40mm) 1x	6.2		(579 x 33 x 20mm) 3x

7.1		(550 x 33 x 33mm) 2x	11.2		(505 x 320mm) 14x
7.2		(445 x 420 x 33mm) 1x	12		(1935 x 300 x 70mm) 2x
7.3		(445 x 280 x 33mm) 2x	13		1x seau à sauna
7.4		(530 x 90 x 40mm) 2x	14		1x louche de sauna
8		(300 x 142 x 105mm) 1x	15		1x sablier
9		(2200 x 40 x 90mm) 2x	16		1x poêle de sauna (pierres de sauna incluses)
10		(1000 x 2200mm) 3x	17		1x thermomètre
11.1		(1010 x 320mm) 46x	18		1x lampe de sauna, ampoule LED E27 40W non comprise

**Matériel de montage**

								
Ø4x30	Ø4x40	Ø4x60	Ø4x70	Ø4x12	Ø12x100	Ø6x60	30x20x2	Ø22
8x	175x	27x	16x	4x	3x	2x	1x	4x

								
Ø60	Ø58	M12	Ø12 / Ø24	Ø12	Couverture en bois Ø10.5 x Ø16	60x200 x 0,5	PG11 / M18	Ø60 x 10
1x	1x	6x	6x	6x	3x	6x	1x	2x

## 5. Montage du sauna

### Lieu d'installation



L'installation du sauna est éventuellement régie par des règles de construction. L'autorisation d'installation peut t'être retirée par les autorités en cas de non-respect des conditions d'installation.

- Consulter l'autorité compétente avant l'installation.
- Respecter la législation en vigueur.
- Monter le produit sur une surface plane et solide.
- Respecte une distance de sécurité d'au moins 2 mètres par rapport aux autres structures. Cela facilite le montage et peut sauver des vies en cas d'incendie.

**Remarque :** après le montage, traite l'extérieur de ton sauna avec une lasure pour bois disponible dans le commerce, contrôle la peinture chaque année, il faut éventuellement la renouveler.

**Remarque :** Vérifie leamage et le diamètre des trous pour éviter d'endommager le bois.

### 5.1. Consignes de sécurité

Les informations suivantes relatives à la sécurité et à la santé doivent être lues attentivement.

#### Risque de blessure

**Une manipulation incorrecte lors du montage peut entraîner des blessures.**

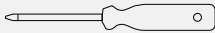




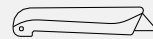
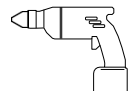






- Ton produit est livré dans quelques paquets. Veille à ce que les paquets soient ouverts par le haut. Fais très attention en ouvrant les paquets, car il y a des pièces fragiles et du verre à l'intérieur.
- Ne monte le produit **que** si le contenu de la livraison est complet et non endommagé.
- Ne place le produit que sur une surface sûre, plane et solide.
- Pour éviter les blessures, le montage du produit nécessite au moins 3 personnes.
- Porte des vêtements de protection, tels que des chaussures de sécurité et des gants de protection, lors du montage.
- Tenir les enfants éloignés de l'endroit où le produit est assemblé. La livraison contient de petites pièces qui peuvent être avalées ou entraîner de graves blessures.
- Ne pas jeter de pierres de sauna.
- Ne place pas les pierres de sauna entre les éléments de chauffage.
- Lorsque tu empiles les pierres de sauna, évite d'exercer une pression directe sur les éléments chauffants.
- Pose les grandes pierres de sauna en bas lors du remplissage. Veille à ne pas les poser trop près pour que l'air puisse encore circuler.
- Enlève les pierres cassées ou endommagées du poêle du sauna.
- Ne place pas trop de pierres de sauna sur le poêle du sauna.
- Ne place pas d'objets sur les pierres du sauna, l'aération du produit doit rester garantie.
-

## 5.2. Structure du produit

Le produit est livré démonté et peut être monté avec un peu d'effort. Respecte scrupuleusement les instructions de montage. En cas de non-respect, le fonctionnement et la sécurité du produit ne sont pas garantis.

### Outils nécessaires

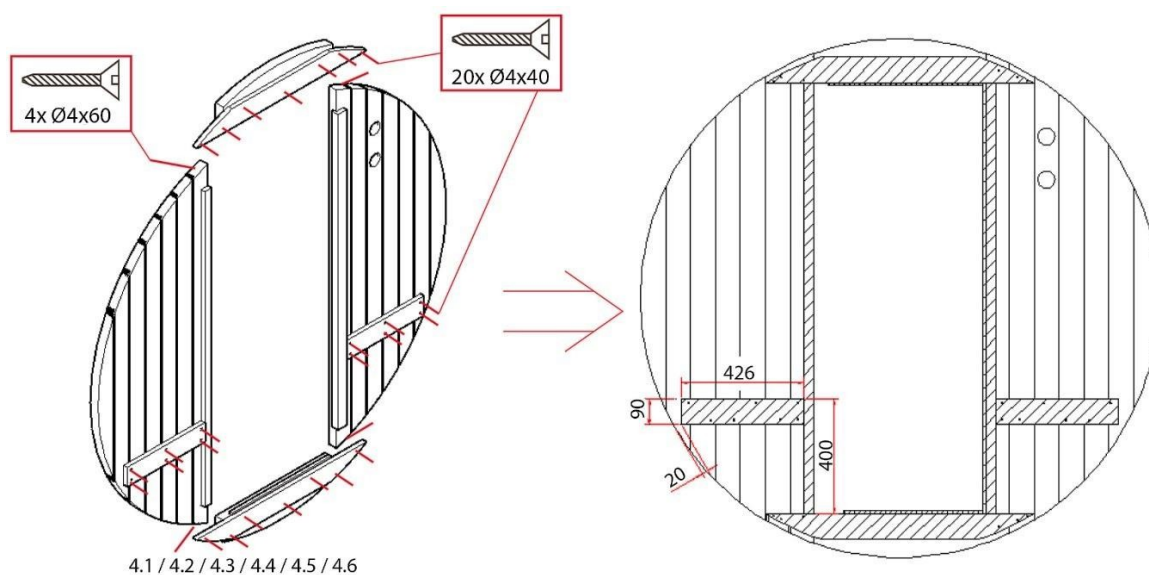
	Tournevis		Ruban à mesurer
	Foret hélicoïdal		Marteau
	Clé Allen		Cutter
	Perceuse		Escabeau
	Niveau à bulle		Crayon
	Agrafeuse		

### Préparation à l'installation du sauna :

Montez le produit **uniquement** sur une surface plane et horizontale. Pour une meilleure stabilité, nous recommandons de réaliser une fondation ou autre.

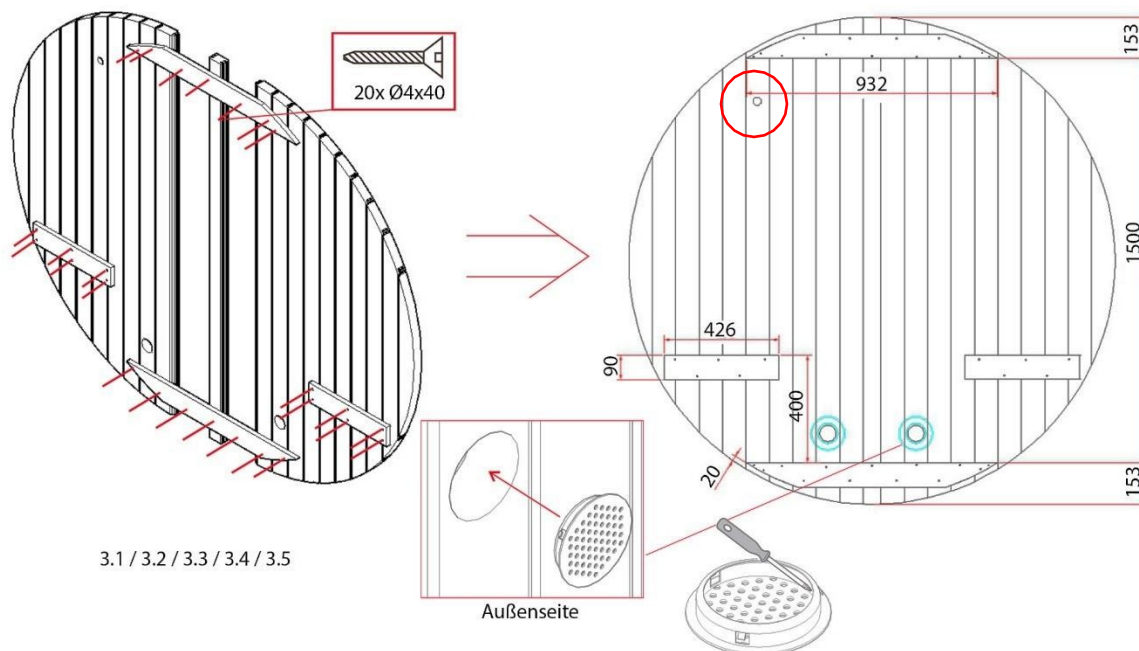
### Étape 1 : Montage de la paroi avant

- Montez d'abord la paroi avant avec la découpe de la porte, en veillant à ce que les trous d'aération soient du bon côté.
- Visse les deux logements pour les bancs **4.5** sur la paroi avant.
- Visse les deux logements pour le fond et la stabilité supérieure **4.6** à la paroi avant.



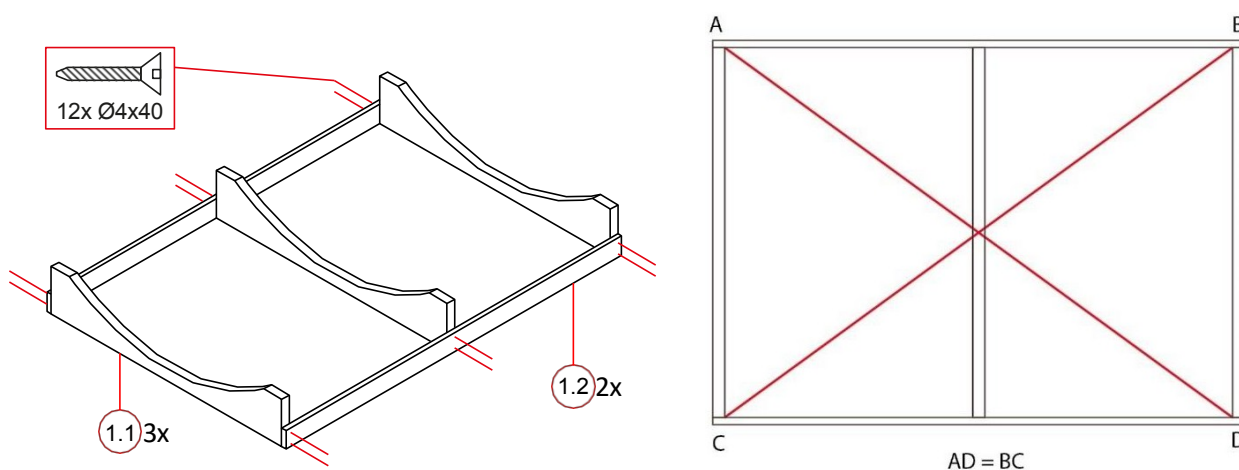
### Étape 2 : Montage du panneau arrière

- Lors du vissage de la paroi arrière, fais attention à la position des deux trous d'air frais. Le troisième trou supérieur est pour l'aération (**voir le marquage ci-dessus**).
- Monte les deux capuchons pour l'arrivée d'air frais de l'extérieur dans la paroi arrière.
- Visse les deux logements pour les bancs **3.5** à l'intérieur de la paroi arrière.
- Visse les deux logements pour le fond et la stabilité supérieure **3.4** à la paroi arrière.



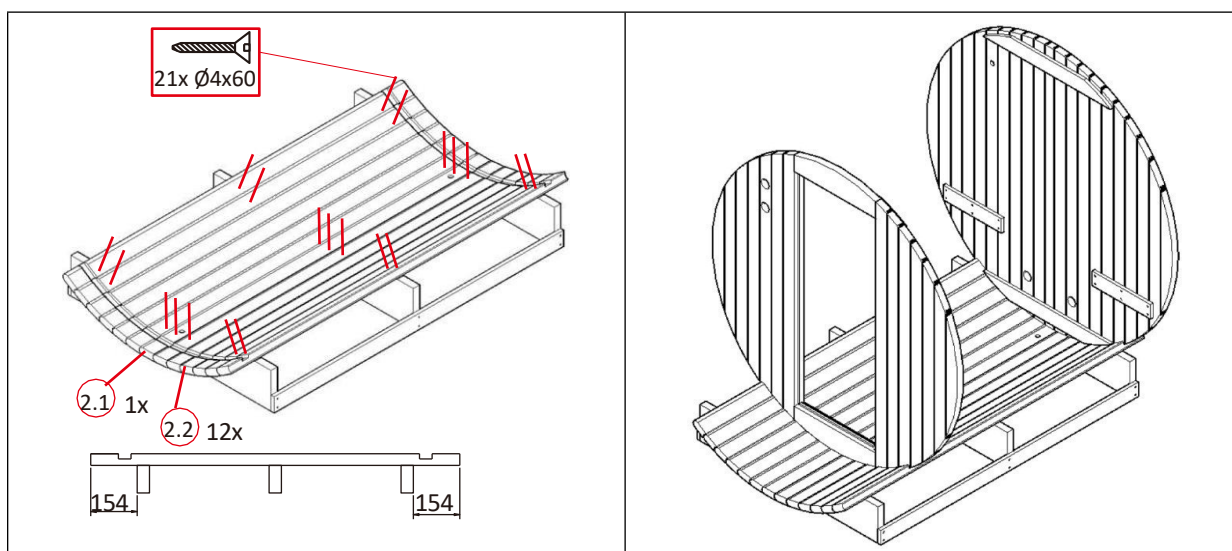
### Étape 3 : Montage de la base

- Visse ensuite le châssis, 3x support **1.1** et 2x barre transversale **1.2**, avec 12x vis, en veillant à la perpendicularité du châssis.



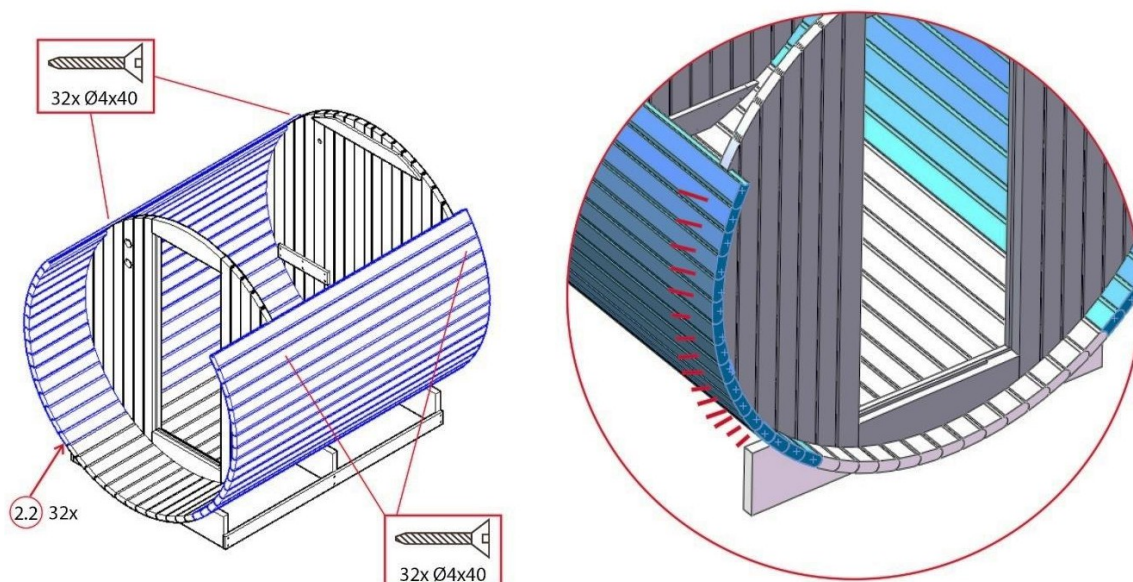
#### Étape 4 : Montage du fond, des parois avant et arrière

- Visse la latte en bois **2.1** au milieu des supports, aligne la latte en bois de manière uniforme, veille à ce que les deux trous soient orientés vers la paroi arrière. (**Important**, l'encoche dans le bois doit être orientée vers le haut, c'est là que sont insérées et montées les faces avant et arrière).
- Place 12x lattes de bois **2.2**, uniformément, à fleur et proches les unes des autres sur le bâti et visse-les comme indiqué.
- Place les parois avant et arrière dans la rainure des lattes de bois. Veille à ce qu'elles soient bien d'équerre et perpendiculaires entre elles (par exemple à l'aide d'un niveau à bulle).



#### Étape 5 : Montage du mur extérieur

- Pose les 32 lattes de bois suivantes **2.2** avec la rainure dans les parois avant et arrière, réparties de manière régulière, à fleur et proches les unes des autres, et visse-les comme indiqué.



### Étape 6 : Montage du mur extérieur

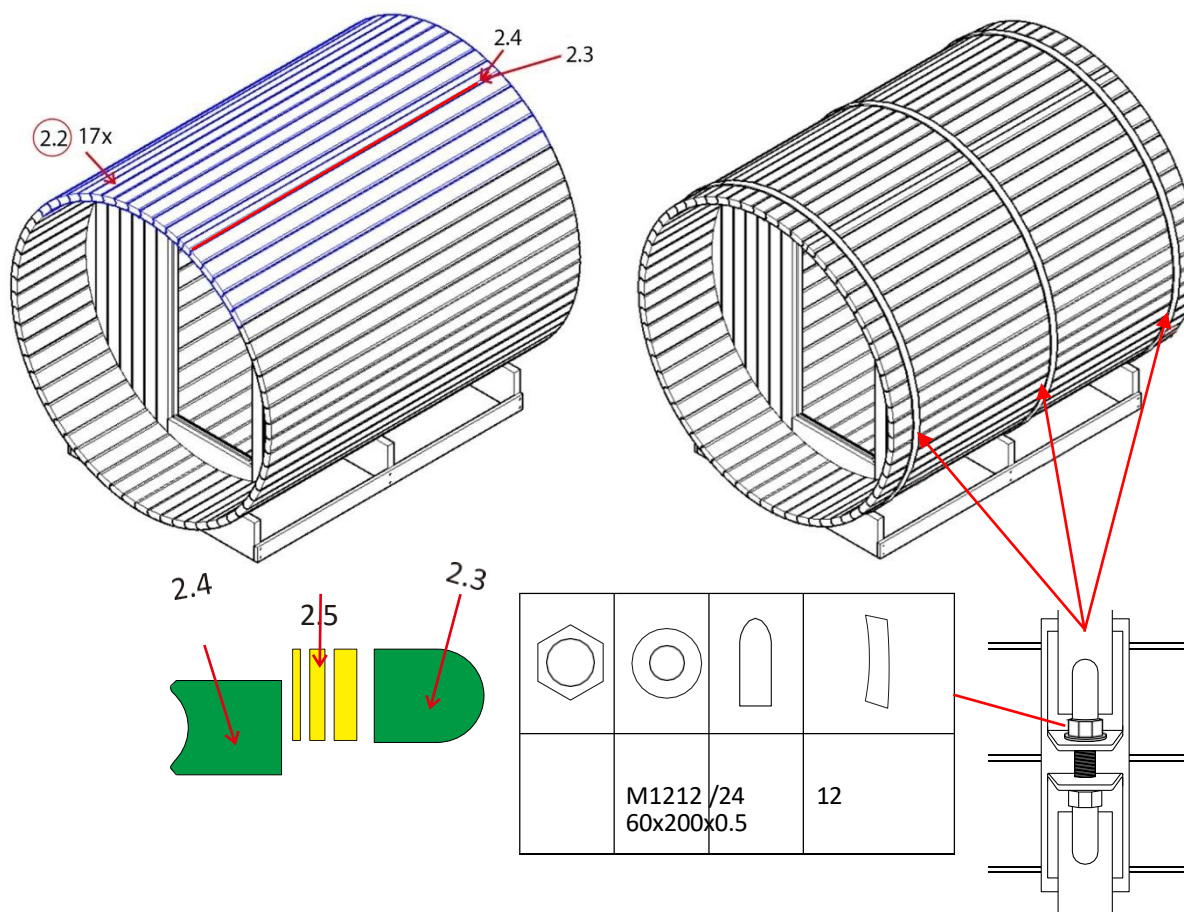
- Place les 17x lattes de bois **2.2** suivantes avec la rainure dans les parois avant et arrière, de manière régulière, à fleur et proches les unes des autres, comme illustré ci-dessous.

**Remarque :** le bois est un matériau naturel qui est exposé aux influences environnementales, c'est pourquoi il peut subir des modifications. Si l'espace entre les lattes de bois **2.3** & **2.4** est trop important, il est possible d'utiliser en plus les lattes de bois **2.5**. En général, les lattes en bois ne sont que des réserves.

- Place en haut au milieu les lattes de bois **2.3**, **2.4** & **2.5** (voir ci-dessous) avec la rainure dans la paroi avant et arrière.

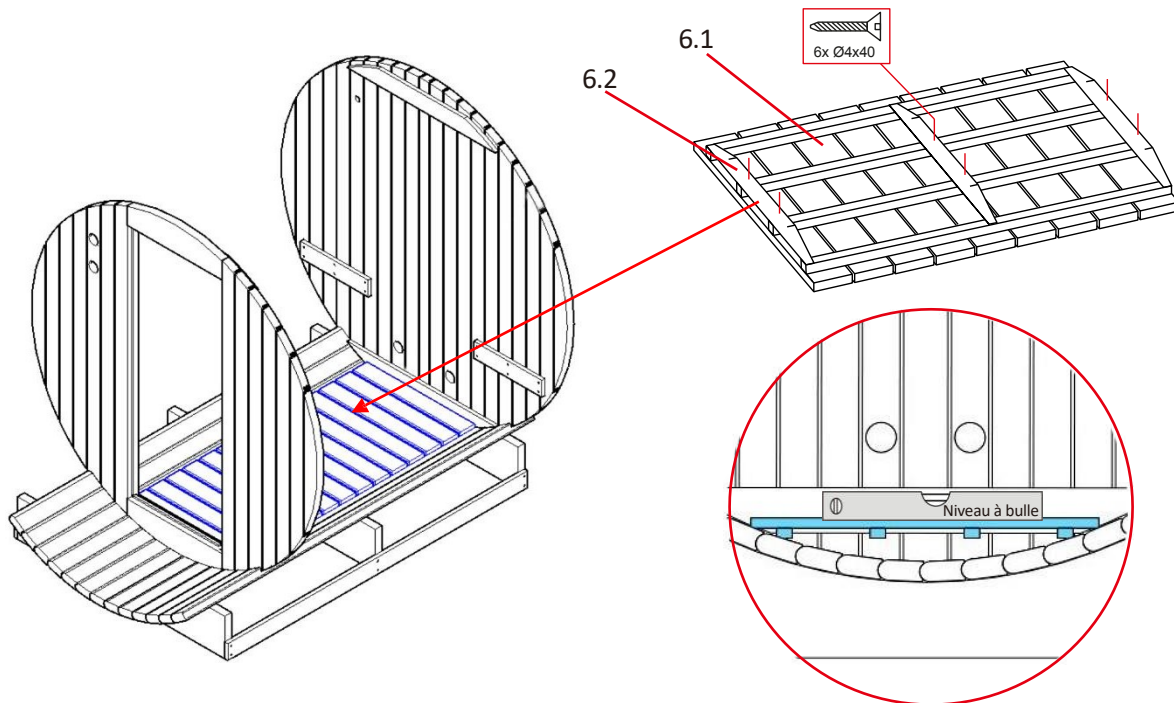
**Conseil :** Pour la précontrainte du sauna, nous recommandons d'utiliser des sangles de serrage disponibles dans le commerce, celles-ci sont plus flexibles et permettent de précontraindre davantage le produit.

- Place 3x tendeurs métalliques autour du produit, la protection doit être placée sous la jointure, insère les vis dans les trous et visse les écrous. Ensuite, resserre les tendeurs métalliques avec un outil approprié. Pour finir, place les capuchons sur le filetage.  
(En cas d'utilisation de sangles de serrage, celles-ci peuvent maintenant être retirées)



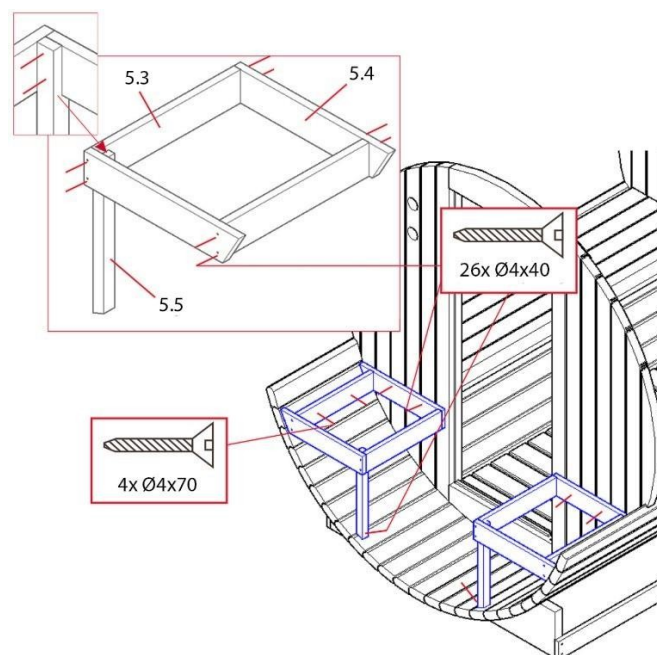
### Étape 7 : Montage du plancher

- Visse 3x l'entretoise en bois 6.2 par le bas au plancher 6.1.
- Place le plancher dans le produit, les traverses en bois vers le bas, et mets le plancher à niveau (par exemple avec un niveau à bulle).



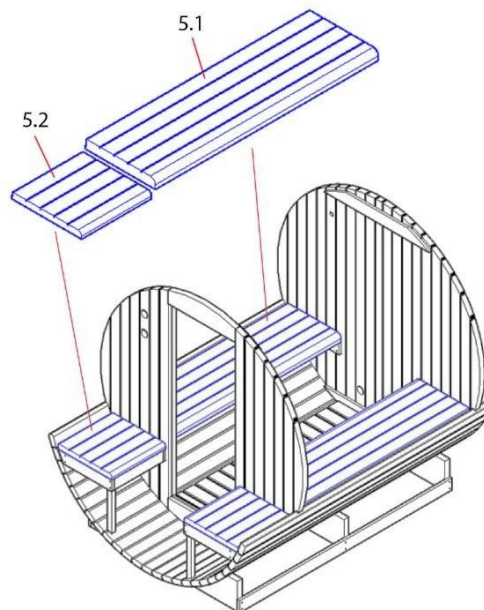
### Étape 8 : Montage des bancs extérieurs

- Visse les 2x logements 5.3 pour les banquettes avant et arrière avec les 2x logements 5.4.
- Visser en plus 1x pied 5.5 sur le logement pour les bancs 5.2.



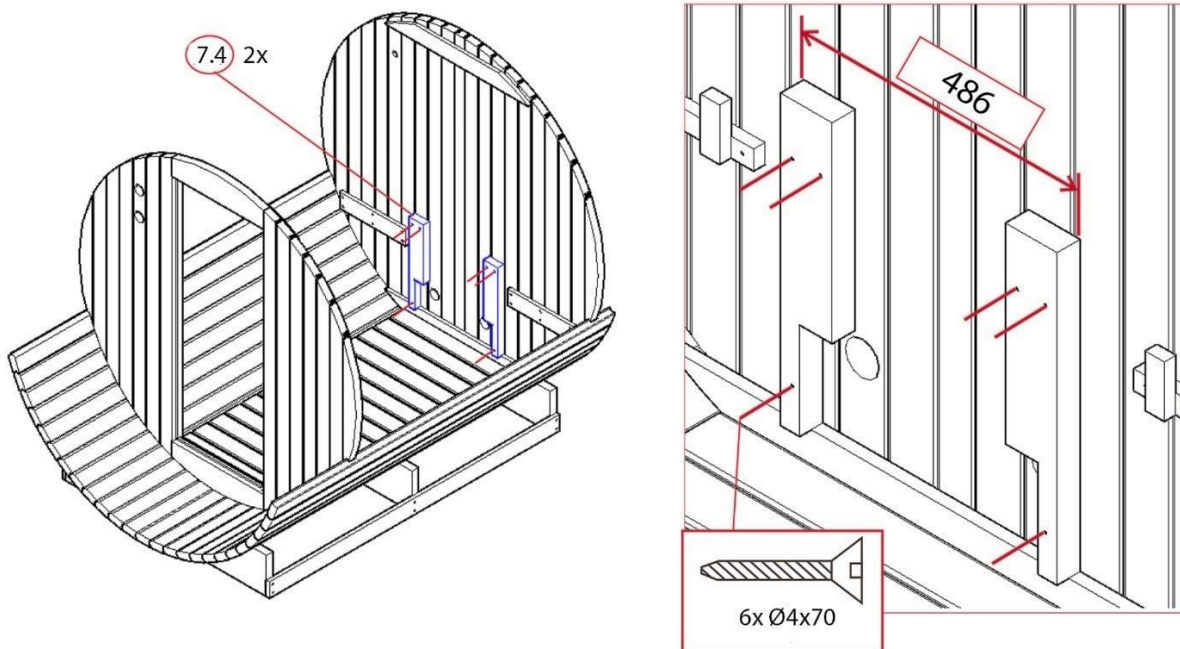
### Étape 9 : Montage des bancs intérieurs

- Place les 2x bancs 5.1 et 5.2 sur les supports.



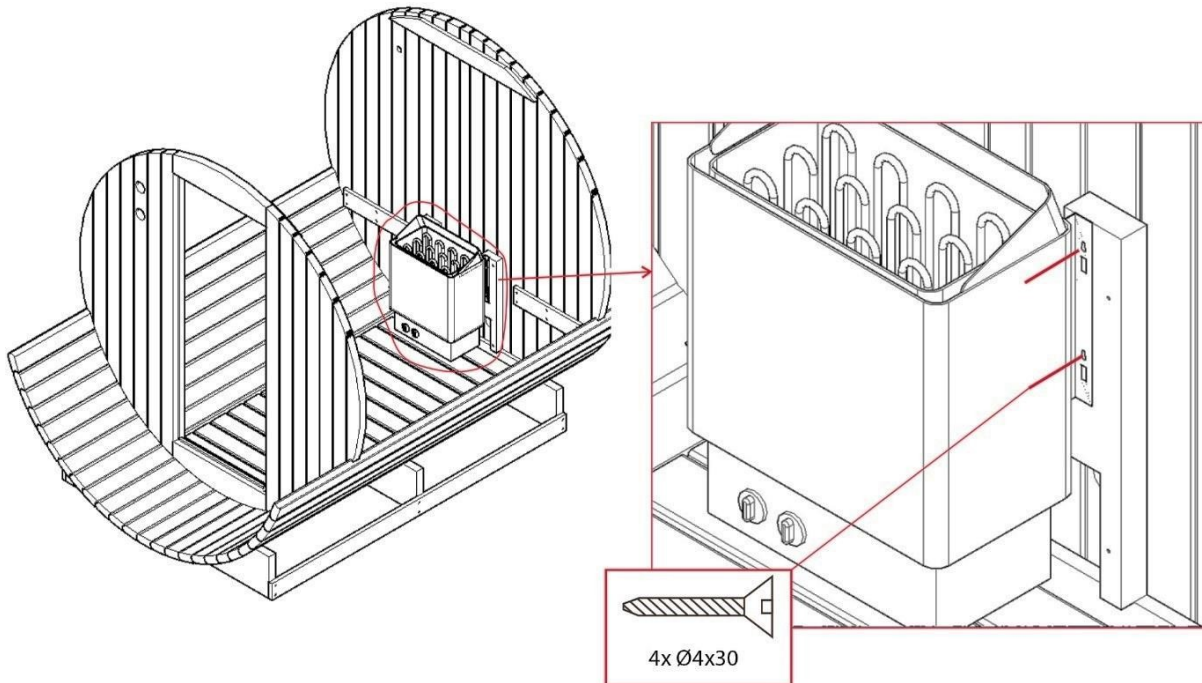
### Étape 10 : Montage du support du poêle de sauna

- Visse les deux supports 7.4 sur la paroi arrière, en veillant à ce que l'écart soit correct.



**Etape 11 : Installation du poêle du sauna**

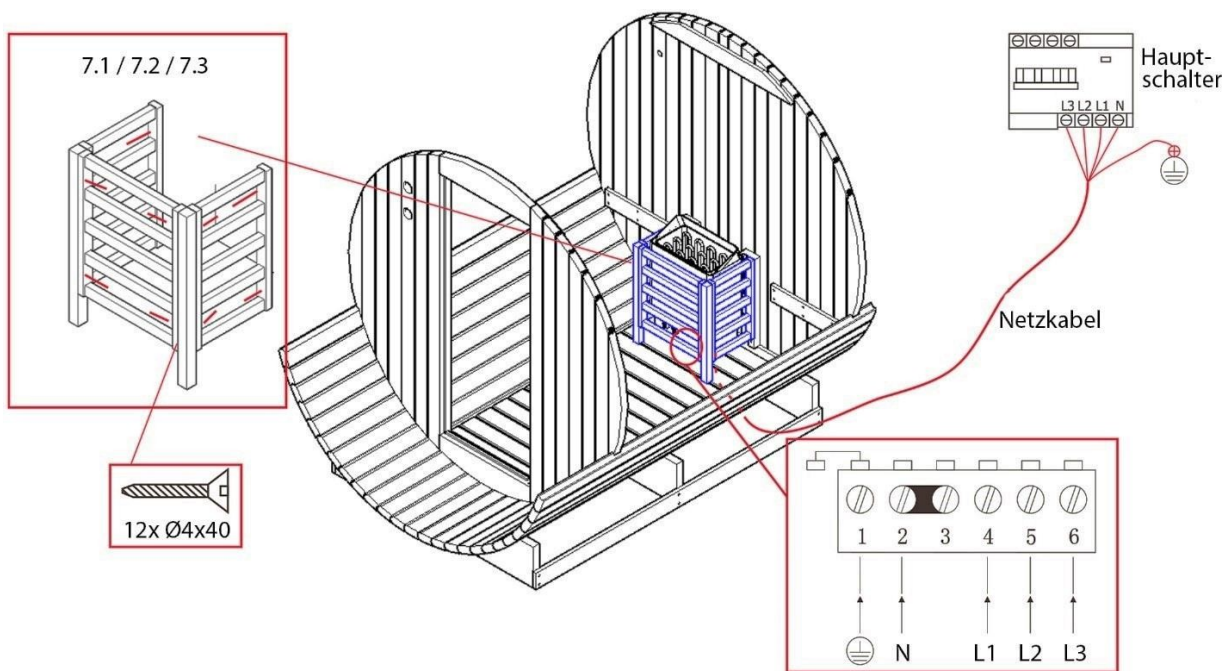
- Montez le poêle à sauna sur le support à l'aide du matériel de montage fourni. Pour ce faire, oriente le poêle du sauna verticalement (**voir chapitre "Installation et raccordement électrique"**).
- Le mur derrière l'appareil de chauffage ne doit pas être recouvert de matériaux tels que des plaques d'amiante ou d'Eternit, etc., car ce type de protection peut entraîner des températures trop élevées et un risque de brûlure.
- Utilisez des matériaux qualifiés pour les plafonds et les murs.



**Attention :** le poêle du sauna **doit** être monté sur la paroi arrière à une distance de 90 mm du sol.

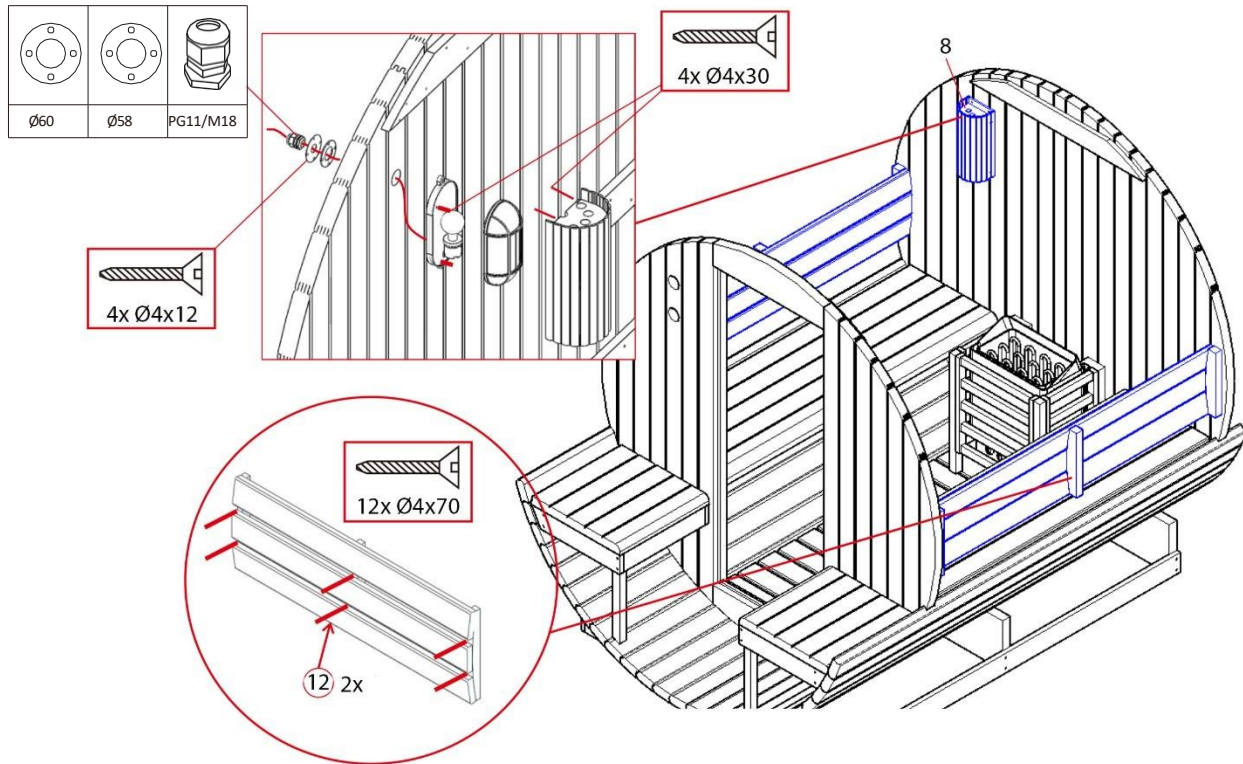
### Étape 12 : Montage de la grille de protection et raccordement électrique du poêle de sauna

- Raccorde le poêle à sauna à l'alimentation électrique. Le raccordement électrique du poêle à sauna ne doit être effectué **que** par un électricien qualifié, en tenant compte des prescriptions de sécurité électriques actuelles en vigueur (**voir chapitre "Poêle à sauna Modèle : SCA-80"**).
- Après le raccordement électrique, la grille de protection peut être montée autour du poêle.
- Visse les composants de la grille de protection **7.1, 7.2 & 7.3** entre eux.



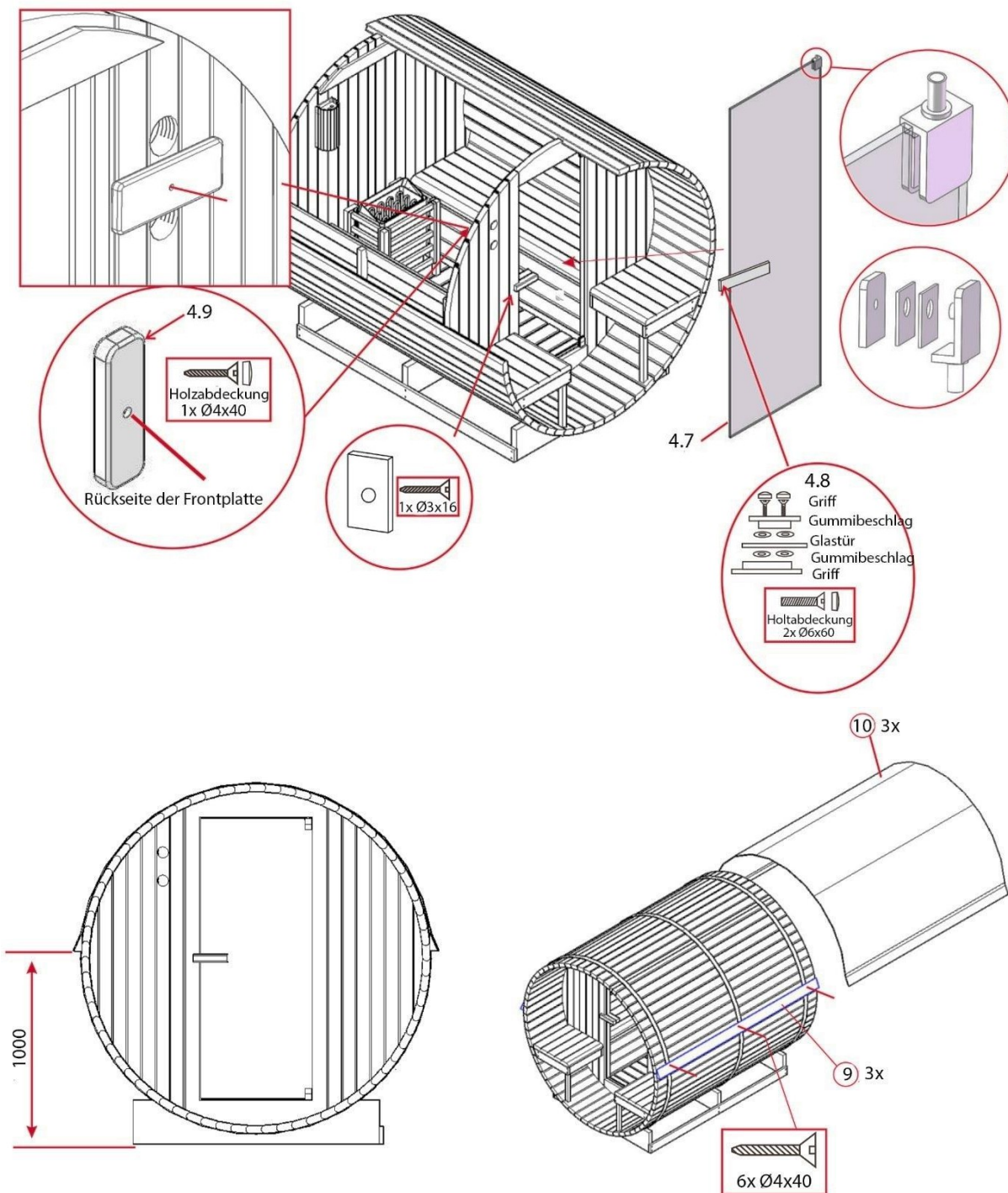
**Etape 13 : Montage du dossier de la banquette et de la lampe**

- Montez les deux dossiers des bancs du sauna à l'aide de 6 vis de chaque côté.
- Montez la lampe dans le poêle du sauna comme illustré ci-dessous, cette opération ne peut être effectuée que par un électricien qualifié (voir chapitre "Installation et raccordement électrique").



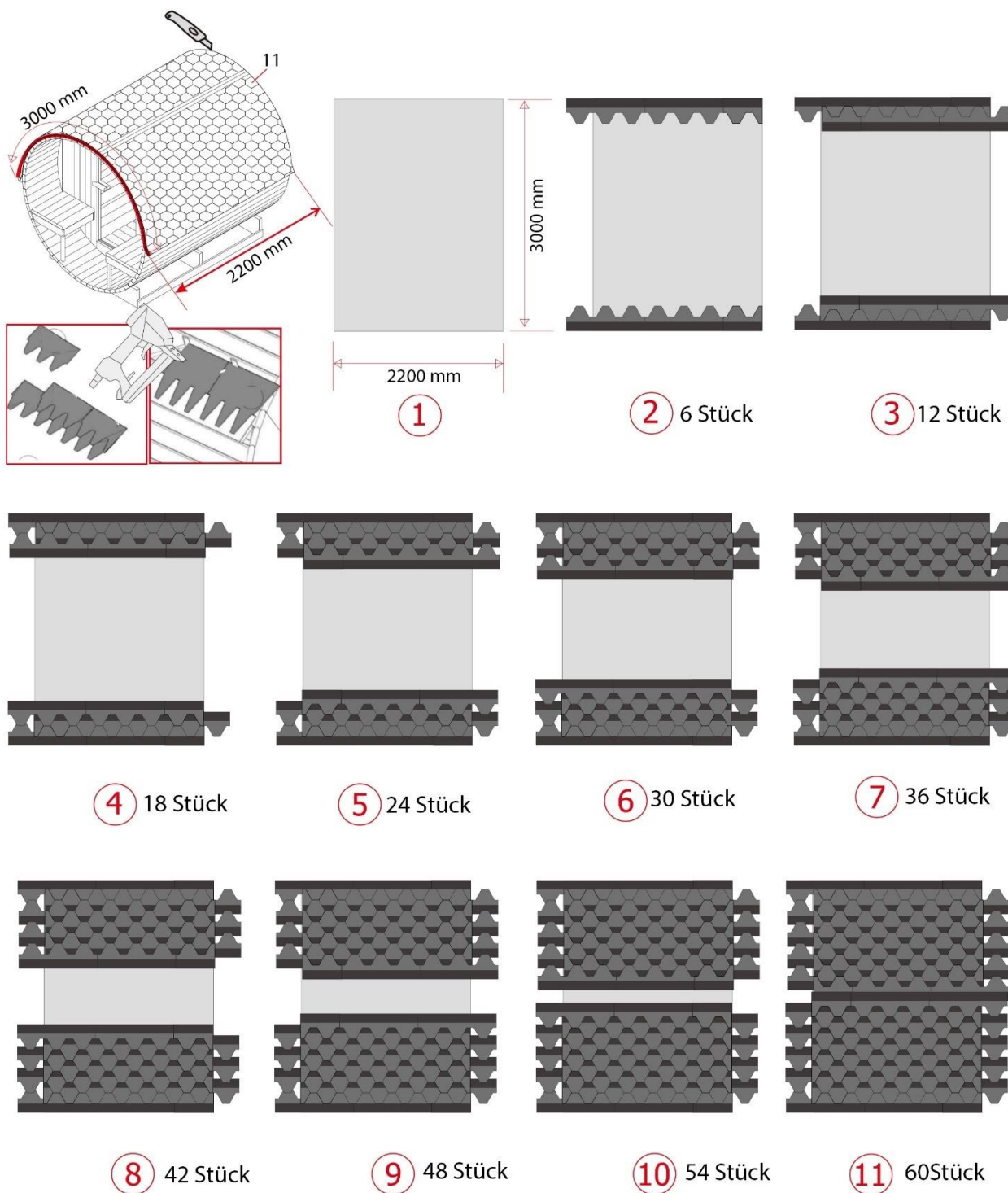
### Étape 14 : Montage de l'évent et de la porte vitrée

- Montez le bois **4.9** pour ouvrir et fermer l'aération de l'intérieur sur la paroi avant du sauna.
- Montez la plaque métallique magnétique de l'extérieur sur la paroi avant du sauna.
- Monte la poignée **4.8** et les charnières sur la porte en verre **4.7**, comme illustré ci-dessous.
- Montez la porte en verre à 2 personnes sur la paroi avant du sauna et fixez les charnières.
- Visser latéralement, horizontalement, à une hauteur de 1000 mm, 2x lattes de bois **9** de l'extérieur sur le produit.
- Positionne le film isolant au-dessus du produit, sans bulles, sans plis et à fleur de la latte en bois **9**. Le film qui dépasse peut être retiré à l'aide d'un cutter.



**Étape 15 : Montage des bardeaux :**

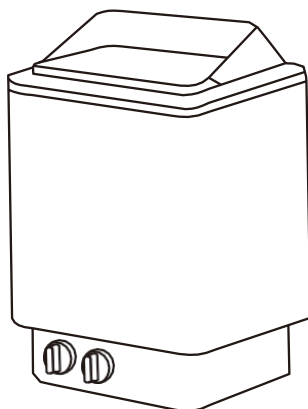
- Lors de la pose des bardeaux, il faut commencer par les deux côtés de la paroi avant du sauna, de sorte qu'ils se rejoignent au milieu.
- Fixe les premiers bardeaux sur la latte de bois **9**, de sorte que les triangles dépassent légèrement.
- Fixe les bardeaux de préférence à l'aide d'une agrafeuse.
- La rangée suivante de bardeaux doit se chevaucher un peu.
- Répétez ces étapes pour les bardeaux restants. Les bardeaux qui dépassent peuvent être enlevés à l'aide d'un cutter.



### 5.3. Poêle à sauna Modèle : SCA-80

#### Généralités

Le mode d'emploi se réfère au poêle de sauna. Elle contient des informations importantes sur le montage, le fonctionnement et l'utilisation. Lisez attentivement le mode d'emploi, en particulier les consignes de sécurité et l'utilisation, avant de monter et de mettre en service le poêle de sauna et conservez-le soigneusement. N'utilisez le poêle de sauna que comme décrit dans ce mode d'emploi afin d'éviter toute blessure ou tout dommage accidentel. Si le poêle de sauna est remis à un tiers, ce mode d'emploi doit également être remis.



### 5.4. Consignes de sécurité

#### Risque de blessure

**Une utilisation non conforme du poêle de sauna peut entraîner des blessures.**



- Ne monter le poêle de sauna **que** si le contenu de la livraison est complet et non endommagé.
- Risque d'électrocution : les travaux d'installation et d'entretien du poêle de sauna **doivent être** effectués par un personnel qualifié.  
être effectué par un électricien qualifié.
- **Danger de mort dû à la tension électrique** : tout contact avec des pièces sous tension entraîne un danger de mort immédiat. L'endommagement de l'isolation ou de certains composants peut être mortel. -> En cas d'endommagement de l'isolation, couper immédiatement l'alimentation en tension et faire procéder à une réparation.
- Veille à ce que le poêle du sauna soit éteint après l'utilisation et que le minuteur est exactement à "0".
- **Ne force pas** le bouton de la minuterie, cela pourrait empêcher le poêle de s'éteindre et de fonctionner sans limite de temps.
- Ne pas jeter de pierres de sauna.
- Ne place pas les pierres de sauna entre les éléments de chauffage.
- Lorsque tu empiles les pierres de sauna, évite d'exercer une pression directe sur les éléments chauffants.
- Pose les grandes pierres de sauna en bas lors du remplissage. Veille à ne pas les poser trop près pour que l'air puisse encore circuler.
- Enlève les pierres cassées ou endommagées du poêle du sauna.
- Ne place pas trop de pierres de sauna sur le poêle du sauna.
- Ne place pas d'objets sur les pierres du sauna, l'aération du produit doit rester garantie.
- Une humidité excessive peut entraîner un dysfonctionnement des appareils électriques.
- Ne verse pas trop d'eau sur les pierres du sauna, cela peut entraîner une vapeur d'eau trop chaude.

## 5.5. Installation et raccordement électrique

**Attention :** lis attentivement et entièrement les instructions de montage avant de les utiliser.

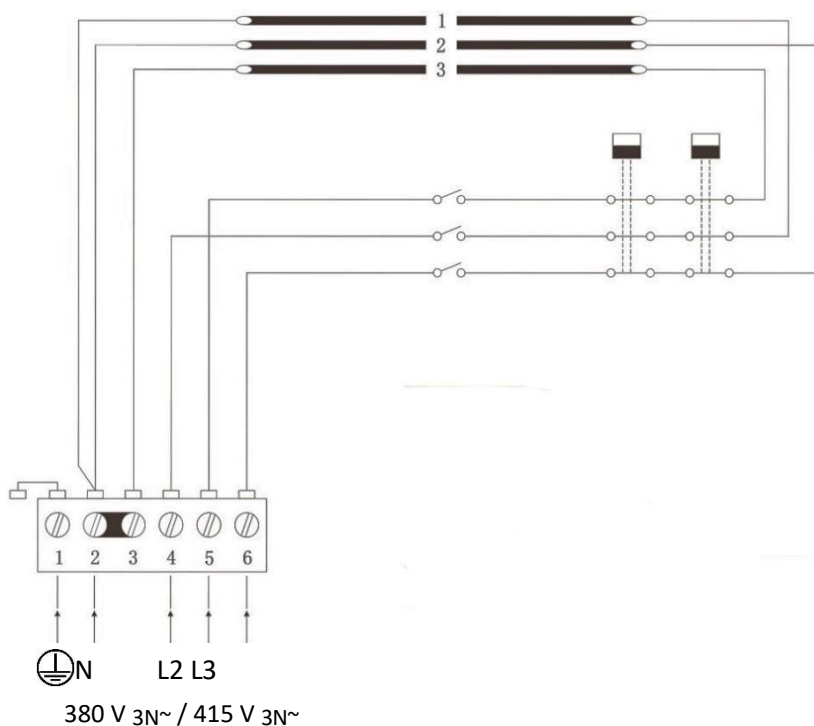
- N'installe ton poêle de sauna **que** si le contenu de la livraison est complet et non endommagé.
- Assure-toi que tous les composants ne sont pas endommagés.

### Installation et raccordement électrique du poêle de sauna

Installe le poêle du sauna sur le mur à l'aide du matériel de fixation fourni avec le poêle, conformément aux distances et volumes de sécurité minimaux indiqués dans la figure 1.

- Le raccordement électrique du poêle de sauna ne doit être effectué **que** par un électricien qualifié, en tenant compte des prescriptions de sécurité électriques actuelles en vigueur.
- Chaque sauna **doit** être raccordé à son propre circuit électrique. Ne branchez donc pas d'autres appareils électroniques à la prise de courant.
- Le poêle peut être monté sur la paroi arrière à une hauteur minimale de 90 mm.
- Le mur derrière l'appareil de chauffage ne doit pas être recouvert de matériaux tels que des plaques d'amiante ou d'Eternit, etc., car ce type de protection peut entraîner des températures trop élevées et un risque de brûlure.
- Utilise des matériaux qualifiés pour les plafonds et les murs.
- Les câbles du sauna doivent être raccordés à une boîte de jonction fixée au mur. La boîte de raccordement doit être protégée contre les projections d'eau. La boîte de dérivation doit être protégée contre les projections d'eau et ne doit pas être installée à plus de 500 mm du sol.
- Le câble d'alimentation doit être un câble isolé au caoutchouc REWE ou au moins un câble équivalent.

### Schéma de connexion



354SkSM 110A	Éléments chauffants
Puissance KW	SEPC 64 2670 W
8.0	1, 2, 3

L1 L2 L3 :	Raccordement des phases
N :	Conducteur neutre
	Prise de terre

### Grille de protection

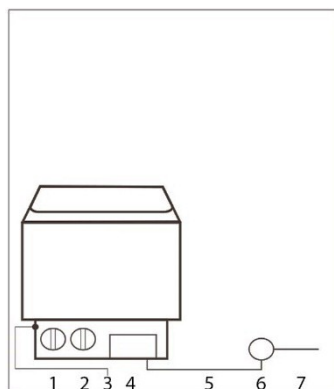
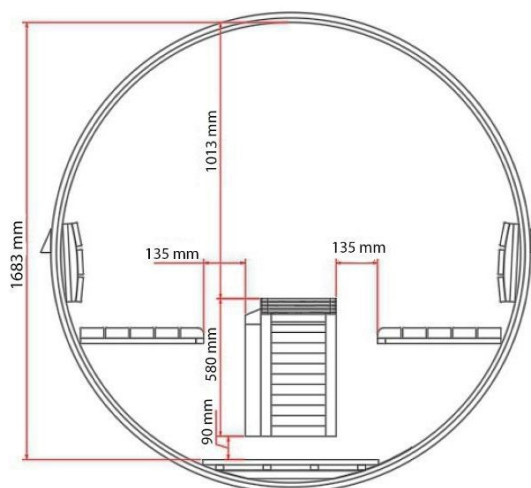
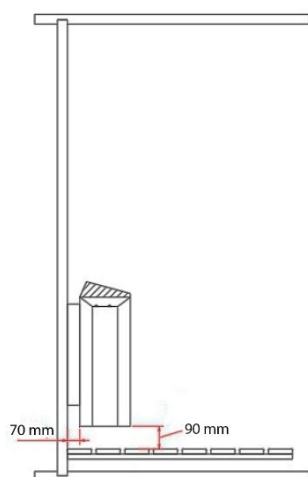
Lors du montage de la grille de protection sur le poêle du sauna, les distances minimales doivent être respectées.

### Brancher les lampes

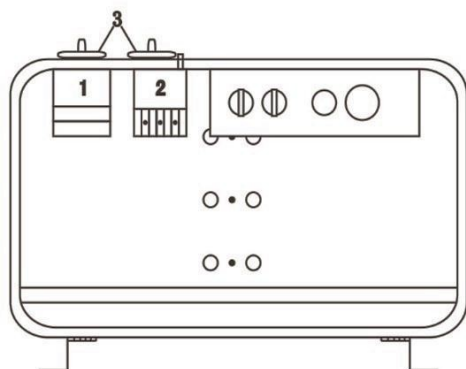
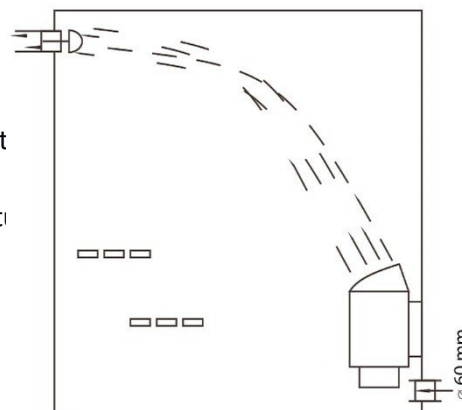
Les lampes du sauna peuvent également être raccordées dans la boîte de raccordement. Elles peuvent utiliser la même section de câble de raccordement que le poêle du sauna.

**Attention !** Les vis supérieures doivent être bien serrées, les distances minimales entre la tête de vis et le mur doivent être de 3 mm.

### Montage du poêle de sauna



- 1 Interrupteur d'alimentat
- 2 Thermostat
- 3 Régulateur de températ
- 4 Contrôle
- 5 Câble d'alimentation
- 6 Boîte de jonction
- 7 Câble de connexion



Modèle	Puissance	Câble pour	
		380 V3 ph 415 V3 ph mm <sup>2</sup>	220 V1 ph 240 V1 ph mm <sup>2</sup>
FK-80	8.0	5 x 2.5	3 x 10

## 6. Application

### 6.1. Consignes de sécurité

Les informations suivantes relatives à la sécurité et à la santé doivent être lues attentivement.

#### Risque de blessure

**Une manipulation inappropriée lors de l'utilisation peut entraîner des blessures.**



- Aucune modification ne doit être apportée au produit.
- Avant d'allumer le poêle du sauna, assure-toi qu'aucun objet n'est empilé sur le produit et qu'il se trouve à une distance sûre.
- Veille à ce que la minuterie soit réglée sur "0" après avoir quitté le sauna. est debout.
- **Ne force pas** le bouton de la minuterie, cela pourrait empêcher le poêle de s'éteindre et de fonctionner sans limite de temps.
- Les enfants à partir de 6 ans ne peuvent utiliser le sauna que sous la surveillance d'un adulte.
- Pendant les mises en service, le produit **doit** être sous surveillance permanente.
- **Risque de brûlure** : ne pas s'approcher des surfaces chauffées et chaudes. Ne pas toucher le poêle du sauna, les pierres du sauna et les objets métalliques pendant le chauffage et la séance de sauna.
- **Risque de brûlure** : se tenir à une distance d'au moins 30 cm du poêle de sauna chaud et réchauffé.
- **Risque de brûlure** : ne pas verser d'eau sur les pierres du sauna si quelqu'un se trouve à proximité immédiate du poêle du sauna. L'eau chaude peut éclabousser l'utilisateur du sauna.
- **Risque de glissade** : fais attention aux sols glissants lorsque tu entres dans le sauna.
- Ne pas verser trop d'eau sur les pierres du sauna, cela peut entraîner une vapeur d'eau trop chaude.
- Une séance de sauna peut provoquer des problèmes médicaux chez l'utilisateur du sauna. Les personnes suivantes devraient consulter un médecin au préalable : Femmes enceintes, maladie cardiaque, hypertension, troubles circulatoires, après la prise de médicaments, en cas de diabète, en cas de malaise
- Une séance de sauna ne devrait pas durer plus d'une demi-heure. Une séance de sauna trop longue peut entraîner un rythme cardiaque rapide, une légère douleur cardiaque, une sensation de faiblesse ou des vertiges. En cas d'apparition de ces symptômes, il convient d'arrêter immédiatement le sauna.
- En cas de séjour prolongé dans un sauna chaud, la température du sang peut augmenter, ce qui peut avoir des effets négatifs sur le corps.
- Ne pas aller dans un sauna chaud si tu viens de boire.
- Ne pas dormir dans un sauna chaud.
- Ne pas conserver de bouteilles de produit d'infusion dans le sauna.
- Boire un peu de liquide après le sauna.
- Garde ta peau fraîche si nécessaire.

### Risque d'endommagement



- Avant chaque utilisation et à intervalles réguliers, vérifie que toutes les fixations du produit ne présentent pas de dommages visibles. Fais particulièrement attention aux composants porteurs. En cas d'altération des matériaux ou de dommages, mets le produit hors service. Contacte le fabricant, son service après-vente, pour obtenir des instructions supplémentaires et, le cas échéant, des pièces de rechange.
- Ne force pas les pierres de sauna entre les barres chauffantes.
- Il n'est pas nécessaire que les pierres de sauna s'insèrent et soient placées complètement entre les barres chauffantes.
- Contrôle à intervalles réguliers les vis de fixation, les tendeurs métalliques, etc. et resserre-les si nécessaire.
- N'utilise pas le produit pour sécher le linge.

## 6.2. Première mise en service

Lors de la première mise en service, le poêle du sauna et les pierres de sauna dégagent des odeurs, aérez la cabine de sauna après le chauffage pour qu'un échange d'air puisse avoir lieu. Lors de la première mise en chauffe, personne ne doit se trouver dans la cabine de sauna.

## 6.3. Exploitation

### Attention !

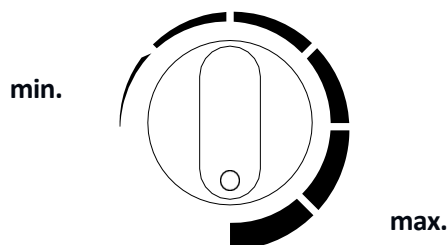
Veillez vous renseigner auprès des autorités de protection contre l'incendie sur l'utilisation de murs coupe-feu et d'isolations. Les ouvertures de ventilation ne doivent pas être isolées.

- Le sauna peut accueillir 4 personnes au maximum.
- Le poêle est équipé d'une minuterie et d'un régulateur de température qui permettent de régler et de réguler la durée et la température. Sur la minuterie en position "0", le poêle du sauna peut être éteint.
- Une circulation d'air suffisante est indispensable pour la pratique du sauna. L'air dans la cabine devrait être renouvelé 6 fois par heure. Une ventilation correctement installée crée des conditions de sauna agréables et permet en outre d'économiser de l'énergie.
- Pour maintenir la température pendant la séance de sauna, fermer l'aération.
- Les ouvertures d'aération ne doivent pas être obstruées pendant le fonctionnement.
- Après la séance de sauna, ouvre l'aération pour que le sauna sèche.
- Après la séance de sauna, ouvre en outre la porte pour que la cabine de sauna sèche.
- N'utilise que de l'eau potable normale pour l'infusion, aucun autre liquide ne peut endommager les éléments chauffants et la garantie est annulée.
- Ne pas utiliser trop d'eau pour l'infusion, cela peut provoquer une vapeur d'eau excessivement chaude.
- La fonction du poêle de sauna est d'amener la température de la cabine de sauna à une température appropriée et agréable. Il faut environ une heure pour atteindre une température adéquate, qui se situe aux alentours de + 65 °C. Le sauna est un lieu de détente et de relaxation.

## 6.4. Éléments de commande

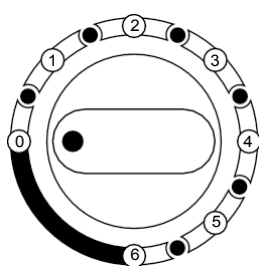
### Régulation de la température

Selon la taille de la cabine de sauna, le poêle peut atteindre la température pré réglée en 30 à 60 minutes, celle-ci peut être réglée par le thermostat à une température agréable pour toi. Un thermostat avec un raccordement triphasé peut garantir le maintien d'une température agréable dans la cabine de sauna. Le bouton rotatif permet de régler la température.



### Minuterie

La minuterie est le "bouton d'arrêt" du poêle du sauna, elle doit être réglée exactement sur "0" pour que celui-ci soit éteint. Le régulateur rotatif permet de régler la durée de chauffage.



Arrêt

Période 0 =

1 = 30 min

2 = 60 min

3 = 90 min

4 = 120 min

5 = 150 min

6 = 180 min

## 6.5. Pierres de sauna et infusion de sauna

### Informations sur les pierres de sauna

- **Recommandation** : avant la première utilisation, nettoyez la poussière des pierres de sauna et placez-les en pile dans le poêle du sauna.
- Place les grandes pierres de sauna en bas lors du remplissage du poêle. Veille à ne pas les empiler trop près les unes des autres, l'air **doit** encore pouvoir circuler.
- Les pierres de sauna doivent être de la meilleure qualité. Utilisez une pierre de sauna massive spécialement adaptée à l'utilisation dans des poêles de sauna électriques.
- Chargez suffisamment de pierres de sauna (10 à 15 kg) dans le poêle du sauna après avoir terminé l'installation du poêle et du boîtier de commande.
- Le diamètre des pierres de sauna est généralement compris entre 5 et 25 cm.
- Les pierres de sauna doivent être constituées d'une roche volcanique solide, comme le péridot.
- N'utilisez pas de pierres céramiques détachées ou poreuses, elles peuvent endommager le sauna en raison des températures élevées.
- Ne pas poser de pierres de sauna directement sur les éléments de chauffage.

### Infusion pour sauna

- Dans la cabine de sauna, l'air devient sec lorsqu'il est chauffé et réchauffé. Une quantité raisonnable d'eau sur les pierres chaudes du sauna permet d'atteindre le niveau d'humidité adéquat. Après l'infusion, à la louche, la peau ressent les effets de l'augmentation de l'humidité.
- Le bon degré d'humidité donne à la peau une transpiration naturelle et une respiration douce. Une température et une humidité trop élevées peuvent entraîner une sensation d'inconfort. Un séjour prolongé dans la cabine de sauna peut entraîner une augmentation de la température corporelle. L'utilisateur du sauna doit se sentir bien
- La capacité de la louche utilisée pour verser l'eau ne doit pas dépasser 200 ml.

## 7. Dépannage

En cas de dysfonctionnement du produit, veuillez vérifier les causes d'erreur suivantes à l'aide du tableau ci-dessous. Si tu ne parviens pas à résoudre le problème, adresse-toi au service clientèle :

Erreur	Cause possible	Solution
Le sauna vacille ou oscille	<ul style="list-style-type: none"> <li>• Le sauna est installé sur un sol inégal.</li> </ul>	<ul style="list-style-type: none"> <li>• Placer le sauna sur une surface plane et solide</li> </ul>
La chaleur s'échappe du sauna	<ul style="list-style-type: none"> <li>• Les tendeurs métalliques se sont détachés</li> </ul>	<ul style="list-style-type: none"> <li>• Resserrer les tendeurs métalliques</li> </ul>
Le poêle du sauna ne s'allume pas	<ul style="list-style-type: none"> <li>• Pas de tension de réseau</li> </ul>	<ul style="list-style-type: none"> <li>• Vérifier le fusible ou le disjoncteur différentiel de l'alimentation électrique</li> <li>• L'interrupteur principal de l'alimentation en tension est éteint</li> </ul>
Le poêle du sauna ne s'éteint pas	<ul style="list-style-type: none"> <li>• La minuterie n'est pas exactement sur "0".</li> <li>• la minuterie a été tournée au-delà de la position 0</li> </ul>	<ul style="list-style-type: none"> <li>• La minuterie exactement sur "0". emploi</li> <li>• La minuterie exactement sur "0". emploi</li> </ul>
Le poêle du sauna ne fonctionne pas correctement	<ul style="list-style-type: none"> <li>• La protection contre la surchauffe s'est déclenchée</li> <li>• Thermostat mal réglé</li> <li>• La minuterie est sur "0".</li> </ul>	<ul style="list-style-type: none"> <li>• Contacter le service client</li> <li>• Régler correctement la température</li> <li>• Mettre la minuterie en marche</li> </ul>
Le poêle du sauna ne chauffe pas correctement	<ul style="list-style-type: none"> <li>• Les éléments chauffants ne sont pas en bon état</li> <li>• La température ne monte pas</li> <li>• Les pierres du sauna sont trop proches les unes des autres</li> <li>• Aération fermée</li> </ul>	<ul style="list-style-type: none"> <li>• Vérifie les éléments chauffants</li> <li>• Augmenter la température</li> <li>• Empilez de nouveau les pierres du sauna pour que l'air puisse circuler.</li> <li>• Ouvre l'aération</li> </ul>
Le poêle du sauna chauffe rapidement, les pierres du sauna ne chauffent pas correctement. L'eau s'écoule derrière les pierres du sauna.	<ul style="list-style-type: none"> <li>• Aération fermée</li> <li>• Le thermostat baisse la température</li> <li>• La puissance de chauffage est trop élevée</li> </ul>	<ul style="list-style-type: none"> <li>• Ouvre l'aération</li> <li>• Contacter le service client</li> <li>• Contacter le service client</li> </ul>

Erreur	Cause possible	Solution
Bruits provenant du sauna	<ul style="list-style-type: none"><li>• Les pierres et les pièces du sauna peuvent produire des bruits lorsqu'elles sont chauffées ou refroidies.</li><li>• La minuterie fait du bruit</li></ul>	<ul style="list-style-type: none"><li>• Pas d'erreur</li><li>• Pas d'erreur</li></ul>

## 8. Maintenance et entretien

- Une forte humidité de l'air dans la cabine de sauna ne nuit pas au bois.
- La cabine de sauna doit être bien ventilée après la séance de sauna et une phase de séchage adéquate doit être respectée.
- Asperge le bois (parois et bancs) de la cabine de sauna avec de l'eau.
- Essuyer les surfaces en bois avec un chiffon humide.
- En fonction de l'utilisation, traiter les surfaces d'assise au moins 1x par an avec du papier abrasif fin.
- Si les bancs sont très sales, ils peuvent être nettoyés avec une solution d'eau oxygénée à 3%.
- Certaines pierres de sauna se cassent naturellement pendant l'utilisation. Remplissez à nouveau le poêle du sauna avec de nouvelles pierres de sauna.
- Enlève les pierres de sauna au moins une fois par an et place-les à nouveau. Le sauna sera ainsi plus efficace et les problèmes de surchauffe seront évités.



Les désinfectants sont très corrosifs !

Respecte également les consignes du fabricant de produits de nettoyage ou de désinfection. Porte des gants de protection lors du nettoyage.

- Après le montage, vernisse les parois extérieures du sauna avec une lasure pour bois disponible dans le commerce, contrôle la peinture chaque année et corrige les éventuels défauts.



Ne verse **jamais** de vernis, de lasure ou d'imprégnation sur l'intérieur de la cabine de sauna ou sur d'autres objets en bois (bancs, grilles de protection, etc.). Ces surfaces dégagent des gaz toxiques lorsque la cabine de sauna est chauffée.

## 9. Démontage

### 9.1. Consignes de sécurité

#### Risque de blessure

**Une manipulation inappropriée lors du démontage peut entraîner des blessures.**



- Débranchez le produit de l'alimentation électrique avant de le démonter. Tout contact avec des composants sous tension peut entraîner une décharge électrique, des brûlures ou la mort.
- Le produit est très lourd et de grandes dimensions, il faut au moins 4 personnes pour le démonter.
- Sécurise le produit avant le démontage pour éviter qu'il ne tombe.

Le démontage du produit doit être effectué dans l'ordre inverse du montage. (**voir chapitre Montage**)

## 10. Élimination

### 10.1. Remarques générales



- Mettre au rebut le produit et tous ses composants conformément aux réglementations locales et nationales, afin d'éviter de nuire à l'environnement.
- Nos emballages sont fabriqués à partir de matériaux respectueux de l'environnement. Ils peuvent être recyclés et servir ainsi de matières premières précieuses. Élimine les matériaux d'emballage (cartons, emballages sales, etc.) séparément et de manière appropriée, conformément aux réglementations nationales en vigueur.
- Contacte le fabricant si tu n'es pas sûr(e) de la manière de t'en débarrasser.
- Tu peux également obtenir des informations sur l'élimination correcte des déchets auprès des centres d'élimination locaux.

## 11. Équipements électriques et électroniques - Informations pour les ménages privés



La loi sur les appareils électriques et électroniques (ElektroG) contient un grand nombre d'exigences concernant la manipulation des appareils électriques et électroniques. Les plus importantes sont résumées ici.

### 1. Collecte sélective des appareils usagés

Les équipements électriques et électroniques qui sont devenus des déchets sont appelés "déchets". Les détenteurs d'appareils usagés sont tenus de les faire collecter séparément des déchets municipaux non triés. Ils doivent séparer de manière non destructive les piles et accumulateurs usagés qui ne sont pas enfermés dans l'appareil usagé, ainsi que les lampes qui peuvent être retirées de l'appareil usagé sans être détruites, avant de les remettre à un point de collecte. Séparer les appareils usagés afin de les préparer pour la réutilisation.

### 2. Possibilités de retour des appareils usagés

Les détenteurs d'appareils usagés provenant de ménages privés peuvent les remettre aux points de collecte des organismes publics chargés de l'élimination des déchets ou aux points de reprise mis en place par les fabricants ou les distributeurs au sens de la loi sur les appareils électriques. Vous trouverez une liste en ligne des points de collecte et de reprise sur le site Internet : <https://www.stiftung-ear.de> ou <https://www.take-e-back.de>.

### 3. Avis de protection des données

Les appareils usagés contiennent souvent des données personnelles sensibles. C'est notamment le cas des appareils de la technologie de l'information et des télécommunications tels que les ordinateurs et les smartphones. Dans ton propre intérêt, sache que chaque utilisateur final est responsable de l'effacement des données sur les appareils usagés à mettre au rebut.

### 4. Obligation de reprise des distributeurs

Les distributeurs dont la surface de vente d'équipements électriques et électroniques est d'au moins 400 m<sup>2</sup> et les distributeurs de denrées alimentaires dont la surface de vente totale est d'au moins 800 m<sup>2</sup>, qui proposent et mettent à disposition sur le marché des équipements électriques et électroniques plusieurs fois par année civile ou de manière permanente, sont tenus de respecter cette obligation,

- lors de la fourniture d'un nouvel EEE à un utilisateur final, de reprendre gratuitement, sur le lieu de fourniture ou à proximité immédiate de celui-ci, l'ancien équipement de l'utilisateur final du même type d'équipement qui remplit substantiellement les mêmes fonctions que le nouvel équipement, et
- de reprendre gratuitement, à la demande de l'utilisateur final, les déchets d'équipements dont aucune dimension extérieure ne dépasse 25 cm, dans les magasins de détail ou à proximité immédiate de ceux-ci ; la reprise ne peut être liée à l'achat d'un EEE et est limitée à trois déchets par type d'équipement.

### 5. Signification du symbole de la poubelle barrée

Le symbole de la poubelle barrée figurant régulièrement sur les équipements électriques et électroniques indique que l'équipement en question doit être collecté séparément des déchets municipaux non triés à la fin de sa durée de vie.

- Numéro d'enregistrement du fabricant
- En tant que fabricant au sens de la loi ElektroG, nous sommes enregistrés auprès de la fondation compétente Elektro-Altgeräte Register (Nordostpark 72, 90411 Nuremberg) sous le numéro d'enregistrement suivant : DEEE-Reg.-Nr. DE86467979



**Home Deluxe GmbH**  
**Schanzweg 2**  
**32312 Lübbecke Allemagne**  
Tél. : +49 (0)5743 6181-0  
[www.home-deluxe-gmbh.de](http://www.home-deluxe-gmbh.de)

GA-004-02-LAHTI DELUXE L  
2023/05