

## Sauna traditionnel SHADOW L



Mode d'emploi original

**Conçu en Allemagne**

# IMPORTANT :

## À CONSERVER POUR TOUTE RÉFÉRENCE ULTÉRIEURE. LIRE ATTENTIVEMENT !

### Table des matières

1.	Généralités.....	3
1.1.	Aperçu des produits .....	3
1.2.	Remarques générales .....	3
1.3.	Garantie .....	3
2.	Informations sur le mode d'emploi.....	4
2.1.	Informations sur la traduction .....	4
2.2.	Disponibilité du mode d'emploi .....	4
2.3.	Groupes cibles du mode d'emploi .....	4
2.4.	Explication des symboles.....	4
2.5.	Généralités sur le mode d'emploi .....	5
2.6.	Utilisation conforme à l'usage prévu .....	5
2.7.	Consignes de sécurité.....	6
3.	Caractéristiques du produit.....	7
3.1.	Données techniques.....	7
3.2.	Description du produit .....	8
4.	Contenu de la livraison .....	8
5.	Montage du sauna .....	13
5.1.	Consignes de sécurité.....	13
5.2.	Structure du produit .....	14
5.3.	Poêle de sauna Modèle : SCA-45 .....	23
5.4.	Consignes de sécurité.....	23
5.5.	Installation et raccordement électrique du poêle de sauna .....	24
6.	Application .....	26
6.1.	Consignes de sécurité.....	26
6.2.	Première mise en service .....	27
6.3.	Exploitation .....	28
6.4.	Éléments de commande.....	28
6.5.	Pierres de sauna et infusion de sauna.....	29
6.6.	Recommandations de saunas.....	31
7.	Dépannage.....	31

8.	Maintenance et entretien.....	32
9.	Démontage .....	33
9.1.	Consignes de sécurité.....	33
10.	Instructions pour l'élimination .....	33
11.	Équipements électriques et électroniques - Informations pour les ménages privés.....	34

Chère cliente, cher client

Nous te remercions d'avoir **choisi** un produit de **Home Deluxe GmbH**. Nous te souhaitons beaucoup de plaisir avec ton nouveau "Sauna traditionnel SHADOW L".

Le mode d'emploi t'aide à monter, à mettre en service, à utiliser et à entretenir le produit. Le mode d'emploi et les consignes de sécurité doivent être lus attentivement et intégralement. Respecte ces consignes afin d'éviter tout danger.

## 1. Généralités

### 1.1. Aperçu des produits

Modèle : Sauna traditionnel SHADOW L

ID d'article : 20336 | Variantes ID :  
 49253 Paquet 1/5 Article- ID : 20337 | Variantes  
 ID : 49254 Paquet 2/5 Article- ID : 20338 |  
 Variantes ID : 49255 Paquet 3/5 Article- ID :  
 20339 | Variantes ID : 49256 Paquet 4/5 Article-  
 ID : 20340 | Variantes ID : 49257 Paquet 5/5  
 Article- ID : 20341 | Variantes ID : 49258

### 1.2. Remarques générales

Pour répondre à nos exigences, nous améliorons constamment la qualité, simplifions le montage, l'utilisation ou adaptons les produits aux souhaits des clients. En raison de ces changements, la version actuelle du mode d'emploi se trouve sur notre site Internet.

La désignation "produit" est utilisée dans le mode d'emploi pour le "sauna traditionnel SHADOW L", sauf s'il est fait référence individuellement au sauna, à la cabine de sauna ou au poêle de sauna.

### 1.3. Garantie

Les droits légaux de responsabilité pour vices et de garantie s'appliquent à partir de la date d'achat.

Home Deluxe GmbH décline toute responsabilité pour les dommages dus au non-respect du mode d'emploi. Les réclamations résultant d'un montage ou d'une utilisation non conforme sont exclues de la garantie. En cas de défaut du produit, adresse-toi par écrit à notre service clientèle via le formulaire de contact sur notre site Internet, en indiquant le nom du produit, le numéro de série et une photo de la plaque signalétique :

**Home Deluxe GmbH**  
**Schanzeweg 2**  
**32312 Lübbecke**  
**Allemagne**  
**Tél. : +49 (0)5743 6181-0**  
**www.home-deluxe-gmbh.de**

Si tu as d'autres questions, notre service clientèle se tient à ta disposition via le formulaire de contact.

## 2. Informations sur le mode d'emploi

### 2.1. Informations sur la traduction

Le mode d'emploi original a été rédigé en allemand. Pour toute autre langue disponible, il s'agit d'une traduction de la version allemande.

### 2.2. Disponibilité du mode d'emploi







Le mode d'emploi fait partie intégrante du produit et doit être conservé dans son intégralité et à proximité immédiate du produit. En raison de modifications, la version actuelle du mode d'emploi se trouve sur notre site Internet.



### 2.3. Groupes cibles du mode d'emploi

Le mode d'emploi doit être lu et respecté par toute personne impliquée, chargée de l'une des activités ou de l'utilisation suivantes :

- Déballage
- Montage / Installation
- Mise en service / fonctionnement
- Maintenance / contrôle / entretien
- Dépannage / réparation
- Élimination

### 2.4. Explication des symboles

Symbole	Explication des symboles
	<b>AVERTISSEMENT</b> Ce symbole indique les dangers potentiels pouvant entraîner des blessures graves ou mortelles. Avant de procéder au montage ou à l'utilisation, il faut lire la remarque correspondante.
	<b>INFO</b> Ce symbole donne des indications importantes et signale des dommages matériels. Prenez-en connaissance avant d'effectuer l'étape de montage ou d'application correspondante afin de comprendre les problèmes et d'éviter les dommages.
	<b>Marquage CE</b> Le symbole déclare la conformité du produit avec les exigences en vigueur que la Communauté européenne nous impose. La déclaration de conformité actuelle est disponible sur demande auprès de Home Deluxe GmbH.
	<b>Respecter le mode d'emploi</b> Le symbole indique que le mode d'emploi doit être lu attentivement avant le montage/l'installation et/ou l'utilisation du produit.
	<b>Couverture interdite</b> Le symbole indique qu'il est interdit de poser quoi que ce soit sur le poêle du sauna ou de le recouvrir.
	<b>Élimination des appareils électriques et électroniques</b> Les appareils électriques et électroniques ne doivent pas être éliminés avec les déchets ménagers !

Symbole	Explication des symboles
	<b>Classe de protection I</b> Ce symbole indique que toutes les parties conductrices du boîtier du matériel électrique doivent être reliées au système de conducteurs de protection de l'installation électrique fixe. Il s'agit d'une mise à la terre de protection. En cas de courant de défaut, un fusible met le circuit électrique hors tension.
	<b>Courant alternatif</b> Ce symbole indique que le produit est alimenté en courant alternatif.

## 2.5. Généralités sur le mode d'emploi

Le mode d'emploi se rapporte au sauna traditionnel SHADOW L. Il contient des informations importantes sur le montage, le fonctionnement, l'entretien et le nettoyage. Le mode d'emploi, en particulier les consignes de sécurité, doit être lu attentivement avant la mise en service du produit, conservez-le soigneusement. N'utiliser le produit que comme décrit dans ce mode d'emploi afin d'éviter toute blessure ou tout dommage accidentel. Si le produit est transmis à un tiers, ce mode d'emploi doit également être remis.

## 2.6. Utilisation prévue

Le sauna est de haute qualité, a une longue durée de vie et est exclusivement destiné ou adapté à un usage privé dans des proportions raisonnables et habituelles. En outre, notre produit n'est pas destiné à un usage commercial. Une utilisation commerciale n'est autorisée qu'avec l'accord écrit de Home Deluxe GmbH.

Le sauna sert exclusivement au sauna de 3 personnes maximum à l'intérieur.

Le poêle de sauna sert exclusivement à chauffer la cabine de sauna à la température du sauna.

N'utilise le produit que comme décrit dans ce mode d'emploi. Toute autre utilisation est considérée comme non conforme et peut entraîner des dommages matériels ou corporels. Le fabricant décline toute responsabilité pour les dommages causés ou subis par une utilisation non conforme ou incorrecte.

## 2.7. Consignes de sécurité

### Indications générales sur les dangers



- Une utilisation non conforme peut entraîner des dommages corporels et matériels considérables. C'est pourquoi le montage, l'installation, la mise en service ainsi que le dépannage, les travaux d'entretien et de réparation ne doivent être effectués que par des personnes qualifiées.
- Ne monte le produit **que** si la livraison est complète et sans défaut.
- Assure-toi que toutes les pièces ne sont pas endommagées et qu'elles sont montées de manière appropriée. Un montage incorrect présente un risque de blessure. Les pièces endommagées peuvent avoir une influence sur la sécurité et le fonctionnement.
- Ne place le produit que sur une surface sûre, plane et solide.
- Le produit peut être utilisé par des enfants à partir de 8 ans et par des personnes dont les capacités physiques, sensorielles ou mentales sont réduites ou qui manquent d'expérience et de connaissances, à condition qu'elles aient été surveillées ou instruites de manière sûre et qu'elles comprennent les dangers qui y sont liés.
- **Danger de mort !** Aucune serrure de porte ou autre dispositif de verrouillage ne doit être monté sur le sauna/la porte, la cabine de sauna doit toujours être libre d'accès.
- Éloigne les animaux domestiques du sauna.

### Danger pour les enfants



- Éloigne les enfants des matériaux d'emballage. Il y a notamment un risque d'étouffement !
- Les enfants ne doivent pas jouer dans ou sur le produit.
- Éloigne les enfants du sauna et de son poêle.
- Consultez un pédiatre avant que votre enfant n'utilise le sauna ou ne soit autorisé à le faire.
- **Attention !** Les enfants à partir de 6 ans ne peuvent utiliser le sauna que sous la surveillance d'un adulte.
- Ne place pas le produit directement ou à proximité immédiate d'une aire de jeu.
- Le nettoyage et l'entretien par les utilisateurs ne doivent pas être effectués par des enfants sans surveillance.

### Risque de blessure

#### Une manipulation inappropriée du produit peut entraîner des blessures.



- N'apporte aucune modification constructive au produit. Pour toute modification, il faut obtenir l'autorisation du fabricant et l'effectuer selon ses instructions.
- **Danger de mort dû à la tension électrique :** pour éviter les brûlures ou les chocs électriques, veille à ce qu'aucun objet ou outil métallique n'entre en contact avec les éléments de chauffage.
- **Danger de mort dû à la tension électrique :** pour éviter tout risque d'électrocution, toutes les installations et les travaux d'entretien correspondants doivent être effectués par un électricien qualifié.
- **Danger de mort dû à la tension électrique :** si le cordon d'alimentation est endommagé, mettez le produit hors service jusqu'à ce que le cordon d'alimentation soit remplacé par le fabricant, son service après-vente ou un électricien qualifié.

### Risque d'endommagement



- Une manipulation inappropriée du produit peut entraîner des dommages.
- Les travaux de réparation et d'entretien sur le système électrique ne peuvent être effectués que par un électricien qualifié.

### Risque d'explosion



- En cas d'incendie, informe immédiatement les pompiers et veille à ce que personne ne se trouve dans le sauna.
- **Attention** : ne pas conserver de substances inflammables, facilement combustibles ou explosives à l'intérieur du produit. Les substances facilement inflammables peuvent prendre feu.

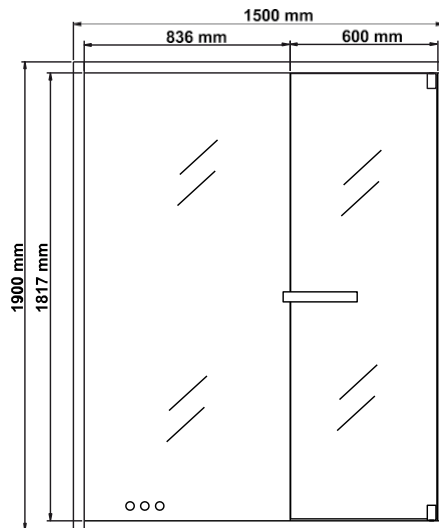
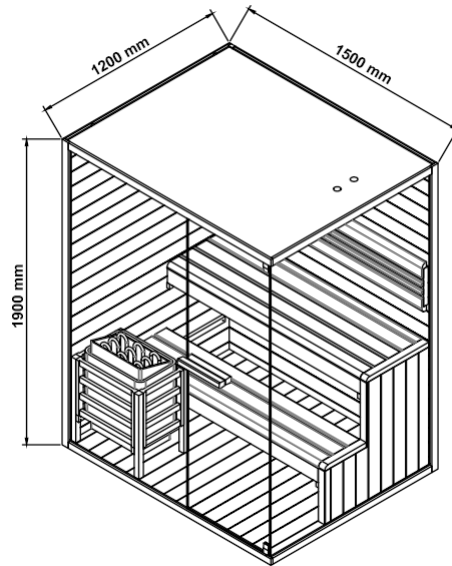
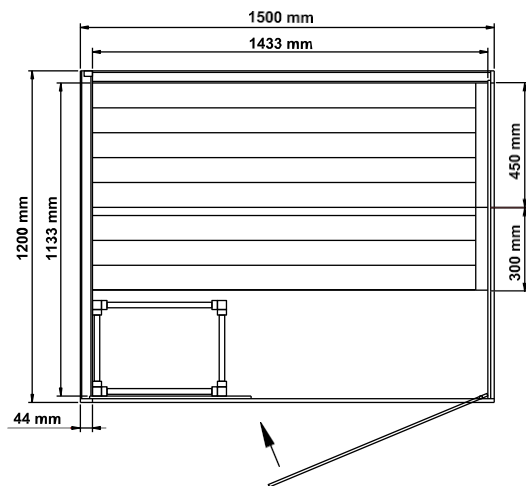
## 3. Caractéristiques du produit

### 3.1. Données techniques

Sauna		Poêle de sauna	
Matériau	Bois d'épicéa	Tension de raccordement	380 - 415 V AC
Dimensions (L x H x P)	1500 x 1900 x 1200 mm	Fréquence	50 - 60 Hz
Épaisseur de la paroi arrière	environ 44 mm	Poêle de sauna	4.5 KW
Épaisseur de la paroi latérale	environ 44 mm	Classe de protection	I
Surface d'assise supérieure (L x l)	env. 1388 x 450 mm	Plage de température	80- 100 °C
Assise inférieure (L x l)	env. 1388 x 300 mm	Profondeur	300 mm
Fonctionnement du sauna	max. 3 personnes	Largeur	420 mm
Plaques de verre	8 mm (ESG, verre de sécurité trempé)	Hauteur	600 mm
		Poids	10 kg

lampe de sauna (n'est pas comprise dans la livraison)	
Tension de raccordement	220 - 240 V AC
Fréquence	50 - 60 Hz
Puissance	max. 40 W / E27
Indice de protection <sup>1)</sup>	IPX4
Ampoules LED	E27 peut être acheté séparément dans le commerce de détail seront

<sup>1)</sup> IPX4 : protection contre les projections d'eau de toutes les directions



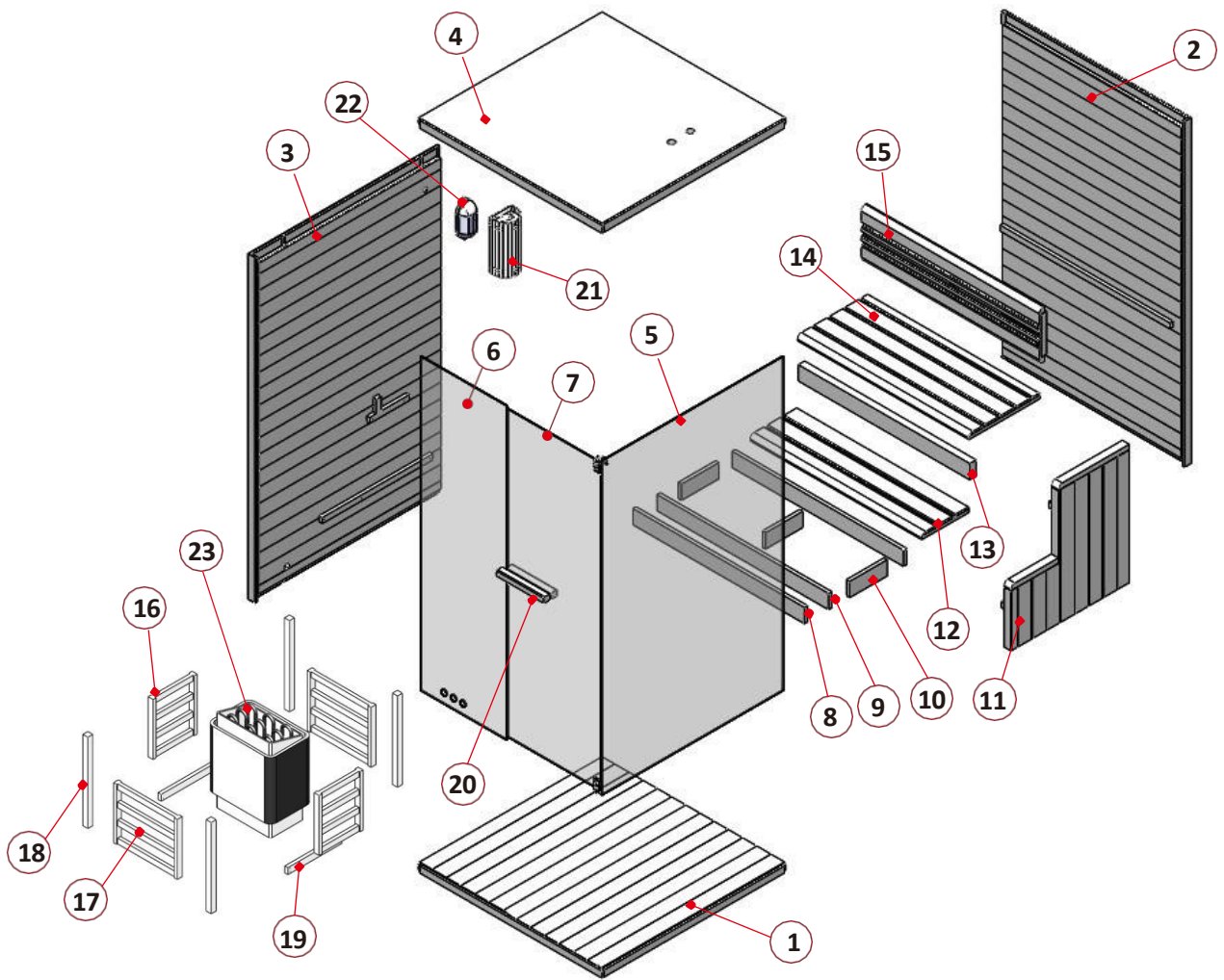
### 3.2. Description du produit

Le produit en bois d'épicéa est conçu pour être monté et utilisé à l'intérieur. Le poêle efficace et la façade en verre de sécurité trempé procurent une sensation agréable et bienfaisante, pour une détente et une régénération idéales.

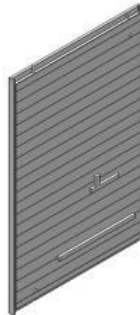




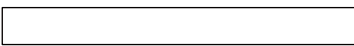
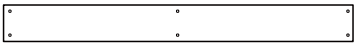
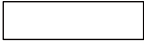
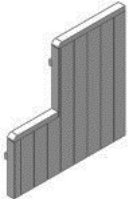

### 4. Contenu de la livraison

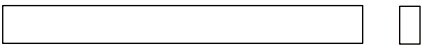

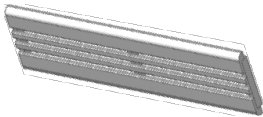
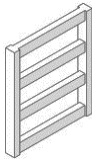
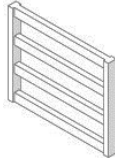
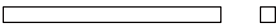

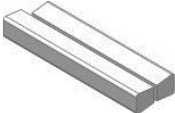



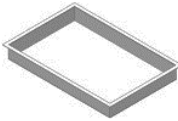

Lors de la livraison, vérifie que l'emballage ne présente pas de dommages extérieurs. En outre, vérifie immédiatement après le déballage que la livraison est complète et que le produit et tous les composants sont en parfait état et non endommagés. Ne monte le produit que si le contenu de la livraison est complet et non endommagé.

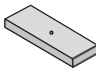

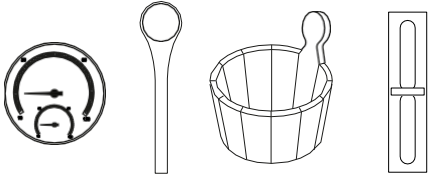

L'ampoule E27 n'est pas comprise dans la livraison et peut être achetée séparément dans le commerce de détail. Note le numéro de série de la commande, car ce numéro est nécessaire en cas de réparation ou de commande de pièces de rechange.



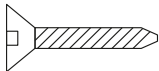

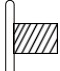
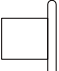


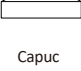

No.	Description	Nombre	Illustration
1.	Plaque de fond (1479 x 1179 x 39 mm)	1	
2.	Panneau arrière (1900 x 1486 x 44 mm)	1	

No.	Description	Nombre	Illustration
3.	Paroi latérale (1900 x 1200 x 44 mm)	1	
4.	Toit du sauna (1479 x 1179 x 44 mm)	1	
5.	Vitre latérale (1837 x 1151 x 8 mm)	1	
6.	Façade en verre (1837 x 843 x 8 mm)	1	
7.	Porte en verre (1803 x 594 x 8 mm)	1	
8.	Habillage frontal de la banquette inférieure (1388 x 90 x 20 mm)	1	
9.	Sous-construction du banc (1388 x 90 x 20 mm)	2	
10.	Sous-construction du banc (238 x 90 x 20 mm)	3	
11.	Support de banquette (761 x 750 x 44 mm)	1	
12.	Banc en bas (1388 x 300 x 33 mm)	1	

No.	Description	Nombre	Illustration
13.	Habillage frontal de la banquette supérieure (1388 x 90 x 40 mm)	1	
14.	Banquette supérieure (1388 x 450 x 33 mm)	1	
15.	Dossier (1430 x 300 x 43 mm)	1	
16.	Grille de protection du four Partie latérale (370 x 280 x 33 mm)	2	
17.	Grille de protection du four partie avant et arrière (420 x 370 x 33 mm)	2	
18.	Grille de protection du four Poteau d'angle (600 x 33 x 33 mm)	4	
19.	Moulures Grille de protection du four (335 x 33 x 20 mm)	2	
20.	Poignée de porte complète Extérieur (300 x 40 x 40 mm) Intérieur (270 x 40 x 40 mm)	1	
21.	Abat-jour (300 x 142 x 105 mm)	1	
22.	Couvercle de lampe	1	
23.	Poêle de sauna	1	
24.	Bac de récupération (410 x 270 x 30 mm)	1	
25.	Charnière de porte	2	

No.	Description	Nombre	Illustration
26.	Ventilation de la cabine	1	
27.	Joint en caoutchouc	2	
Z 1	Set de sauna : - Thermomètre - Louche de sauna - Seau à sauna - Sablier	1	
Z 2	Pierres de sauna	1	

**Matériel de montage (variations possibles)**

							 Clip en verre	 Support	 Capuc hon poigné e de porte	 Angle
∅3x16	∅4x30	∅4x45	∅4x60	∅6x60	∅4x5	∅5x8	Clip en verre	∅14	∅16	30 x 30 x 16
13x	30x	32x	16x	2x	1x	1x	1x	2x	2x	1x

## 5. Montage du sauna

### Lieu d'installation



L'installation du sauna est éventuellement régie par des règles de construction. L'autorisation d'installer un sauna peut être retirée par les autorités en cas de non-respect des conditions d'installation.

- Consulte l'autorité compétente avant l'installation.
- Il faut se conformer à la réglementation en vigueur.
- Installez le produit sur une surface plane et solide.
- Installe le produit dans un endroit sec et résistant à l'humidité.
- Le produit est exclusivement destiné à un usage intérieur.
- Respecte une distance de sécurité d'au moins 2 mètres par rapport aux autres structures. Cela facilite le montage et peut sauver des vies en cas d'incendie.
- La hauteur du local pour l'installation est de 2,17 m au minimum.

### 5.1. Consignes de sécurité

Les informations suivantes relatives à la sécurité et à la santé doivent être lues attentivement.

#### Risque de blessure

**Une manipulation incorrecte lors du montage peut entraîner des blessures.**

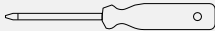



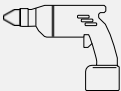







- Ton produit sera livré en 5 paquets. Veille à ce que les paquets soient ouverts par le haut. Fais très attention en ouvrant les paquets, car il y a des pièces fragiles et du verre dans les paquets.
- Ne monte le produit **que** si le contenu de la livraison est complet et non endommagé.
- Ne place le produit que sur une surface sûre, plane et solide.
- Pour éviter les blessures, il faut au moins deux personnes pour monter le produit.
- Porte des vêtements de protection, tels que des chaussures de sécurité et des gants de protection, lors du montage.
- Tenir les enfants éloignés de l'endroit où le produit est assemblé. La livraison contient de petites pièces qui peuvent être avalées ou entraîner de graves blessures.
- Ne pas jeter de pierres de sauna.
- Ne place pas les pierres de sauna entre les éléments de chauffage.
- Lorsque tu empiles les pierres de sauna, évite d'exercer une pression directe sur les éléments chauffants.
- Pose les grandes pierres de sauna en bas lors du remplissage. Veille à ne pas les poser trop près pour que l'air puisse encore circuler.
- Enlève les pierres cassées ou endommagées du poêle du sauna.
- Ne place pas trop de pierres de sauna sur le poêle du sauna.
- Ne place pas d'objets sur les pierres du sauna, l'aération du produit doit rester garantie.

## 5.2. Structure du produit

Le produit est livré démonté et peut être monté avec un peu d'effort. Respecte scrupuleusement les instructions de montage. En cas de non-respect, le fonctionnement et la sécurité du produit ne sont pas garantis.

### Outils nécessaires

	Tournevis		Ruban à mesurer
	Clé Allen		Marteau
	Perceuse		Escabeau
	Niveau à bulle		Cutter
	Crayon		Mèche à spirale

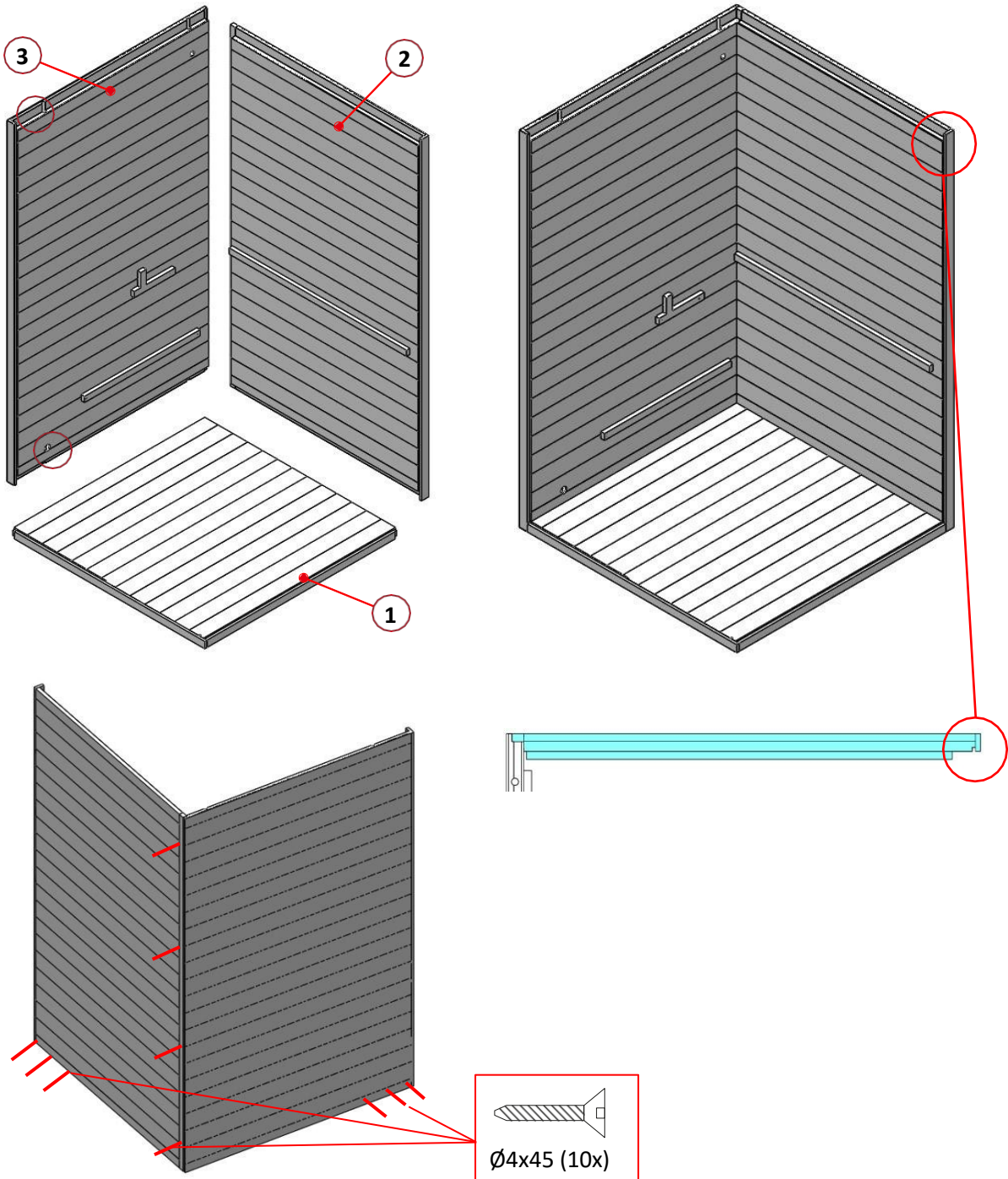
### Préparation à l'installation du sauna :

N'installez le produit **qu'**à l'intérieur, sur une surface plane, stable et horizontale. Pour une meilleure stabilité, nous recommandons de poser le produit sur une fondation ou autre.

Pour ces étapes de travail, il faut au moins 2 personnes.

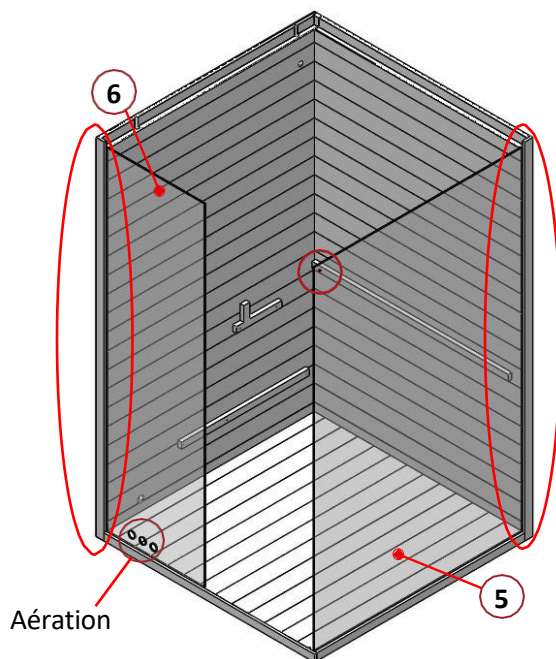
**Étape 1 : Montage de la plaque de base et des parois en bois**

- Place la plaque de base sur une surface plane, stable et horizontale. (**respecter la direction**)
- Positionne la paroi arrière (2) et la paroi latérale (3) derrière la plaque de fond (1) et pousse-les l'une contre l'autre de manière à ce qu'elles soient bien alignées.
- Glisse le câble de raccordement du four dans les trous de la paroi latérale. (**voir le marquage**)
- Visse les deux murs et la plaque de fond ensemble par l'arrière.



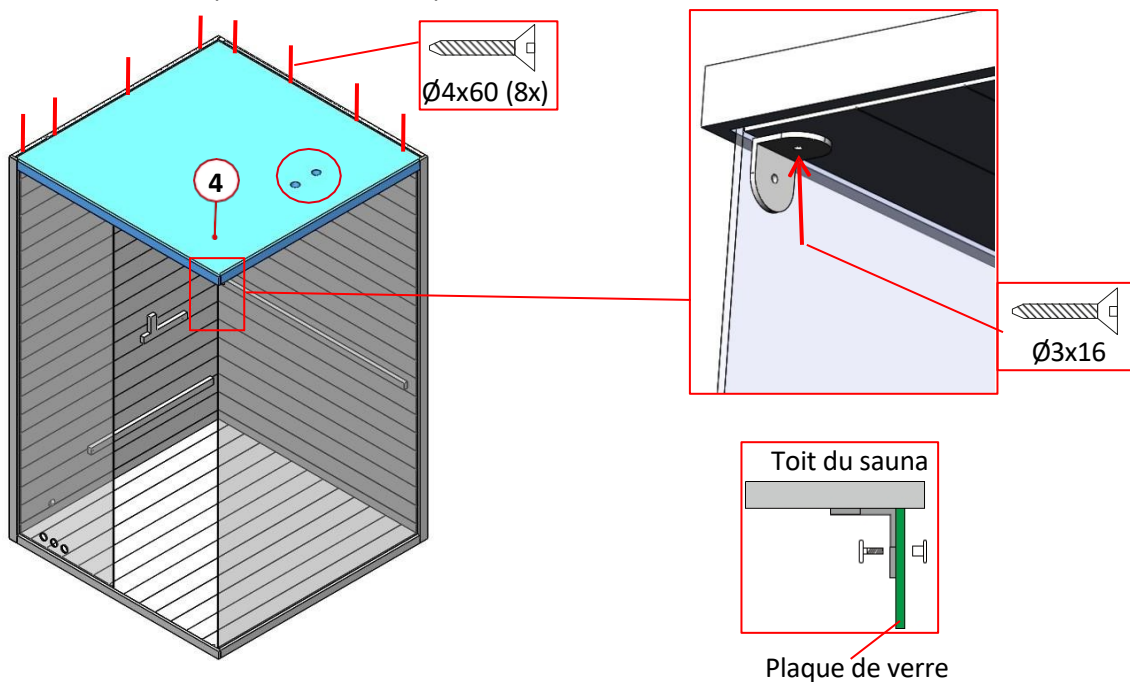
### Étape 2 : Montage des vitres

- Place la vitre latérale (5) et la façade en verre (6) sur les baguettes extérieures sur la plaque de fond.
- Veille à ce que le trou dans la vitre (5) soit orienté vers l'avant/. (**voir le marquage**)
- Veille à ce que les trois trous d'aération dans la façade en verre (6) soient orientés vers le bas, vers la plaque de fond. (**voir le marquage**)
- Fais glisser les deux parois en verre dans la rainure directement jusqu'aux parois latérales et arrière. (**voir le marquage**)



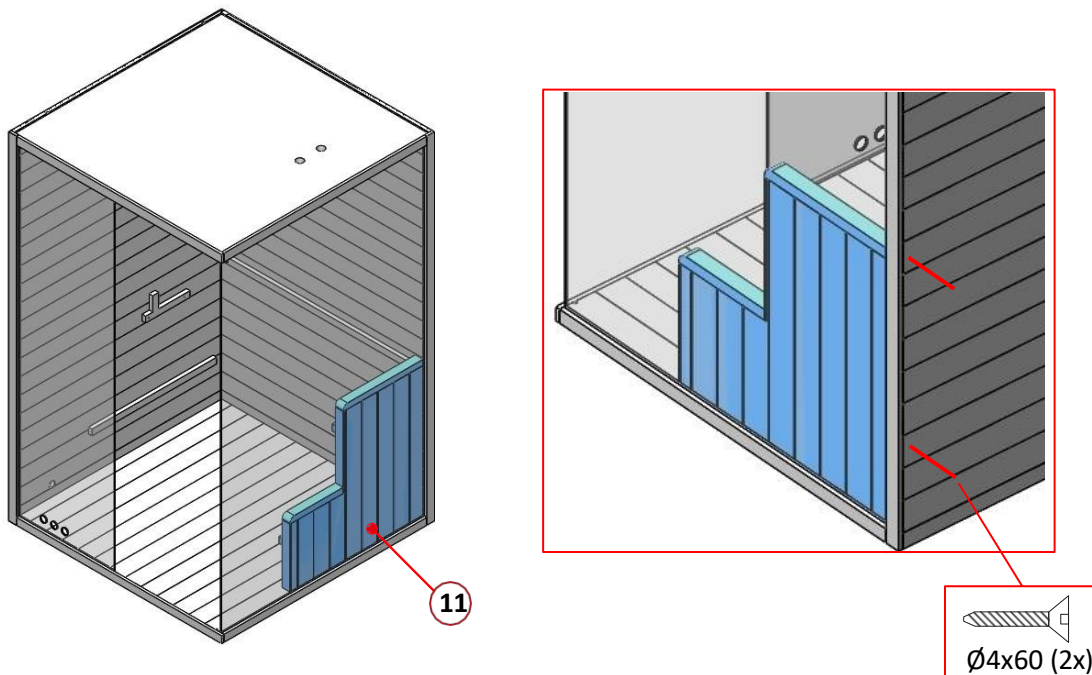
### Étape 3 : Montage du toit du sauna

- Positionne le toit du sauna (4) en haut sur les lattes des parois latérales et arrière.
- Positionne le toit du sauna en même temps sur les vitres, les vitres doivent être en contact avec les baguettes du toit du sauna (**voir le marquage**, les trous d'aération **doivent** être orientés vers la grande vitre).
- Visse l'équerre sur la vitre et le toit du sauna depuis l'intérieur (la vitre est pré-percée).
- Visse le toit du sauna par le haut sur les parois latérales et arrière.



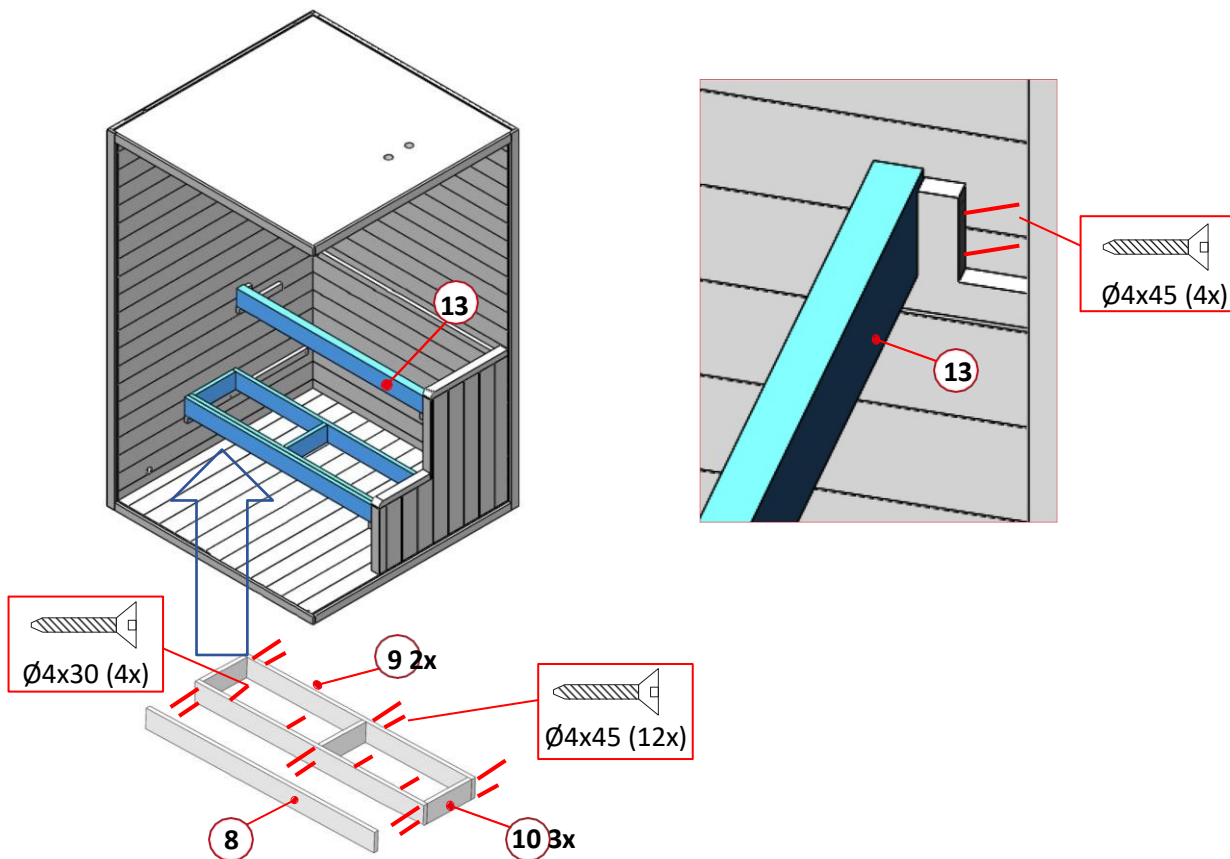
**Étape 4 : Montage de l'habillage de la banquette**

- Positionne le support de banquette (11) devant la grande vitre et pousse-le jusqu'à la paroi arrière.
- Visse l'assise de la banquette à la paroi arrière par l'arrière.



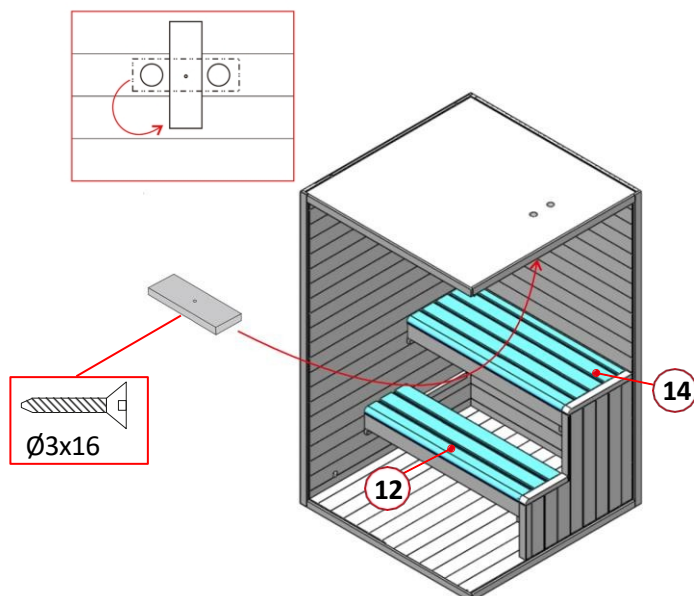
**Étape 5 : Montage du revêtement et de l'ossature de l'assise**

- Visse la sous-construction (9 / 10), puis monte l'habillage frontal (8) devant la sous-construction et pose celui-ci à fleur des baguettes sur les appuis inférieurs latéraux.
- Pose le revêtement avant (13) sur les baguettes supérieures et visse-le par l'arrière.



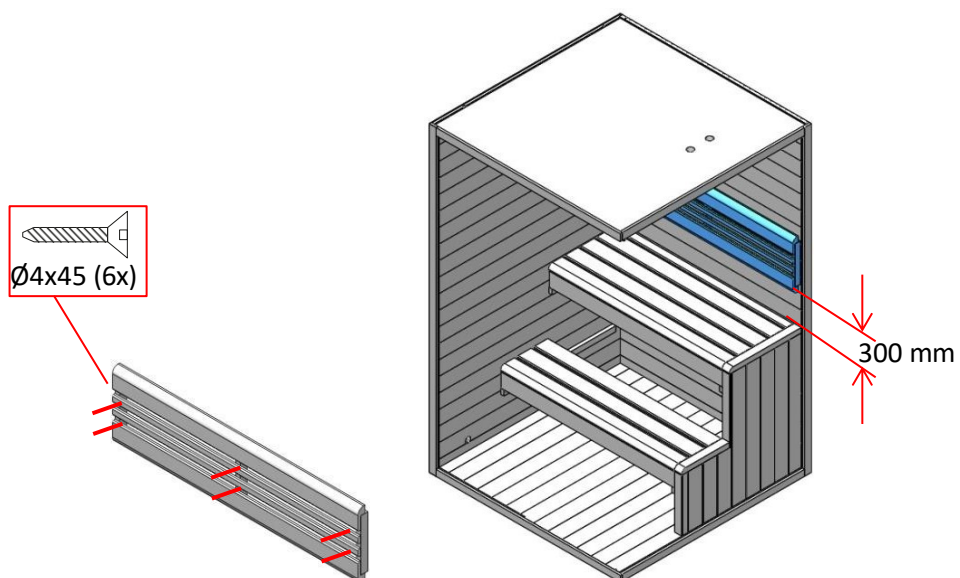
### Étape 6 : Montage de l'évent et des sièges

- Visse l'aération de la cabine (26) sous le toit du sauna.
- Place l'assise (14) sur le support supérieur.
- Place l'assise (12) sur le support inférieur.
- Les assises ne doivent **pas** être vissées.



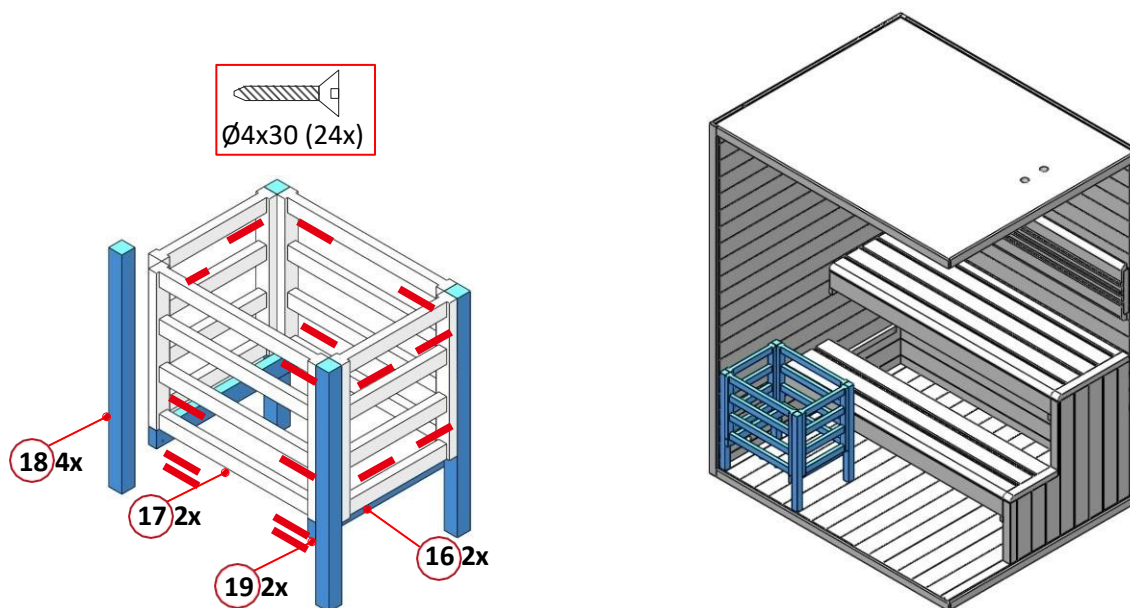
### Étape 7 : Montage du dossier

- Visse le dossier (15) à la paroi arrière, 300 mm au-dessus de la banquette.



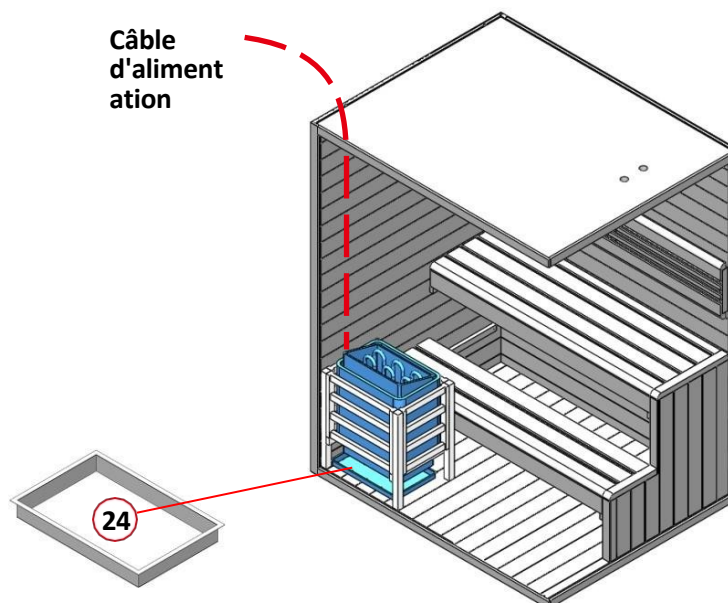
### Étape 8 : Montage de la grille de protection du four

- Monte et visse la grille de protection du four (16 / 17 / 18 / 19).
- Place la grille de protection du poêle dans la cabine de sauna.



### Étape 9 : Placer le four dans la grille de protection du four

- Raccorde le câble d'alimentation au poêle du sauna conformément au schéma de câblage.
- Glisse le bac de récupération (24) sous le four.
- Soulève et place le poêle du sauna (23) dans la grille de protection du poêle.
- Après avoir branché le poêle du sauna, fais passer le câble d'alimentation vers l'extérieur à travers le trou du toit du sauna.



#### Remarque

Le poêle ne doit **pas** être posé directement sur le sol du sauna. Le poêle doit être placé à distance du sol du sauna afin d'obtenir une bonne circulation de l'air. Le bac de récupération sous le poêle sert à recueillir l'eau excédentaire de l'arrosage.



Le four avec le côté court devant + derrière s'adapte **UNIQUEMENT** si le banc inférieur est légèrement déplacé vers l'arrière.



**Four sur la paroi latérale**

Le banc doit être déplacé de quelques centimètres vers l'arrière.  
Meilleure utilisation du four

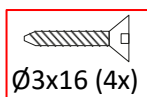
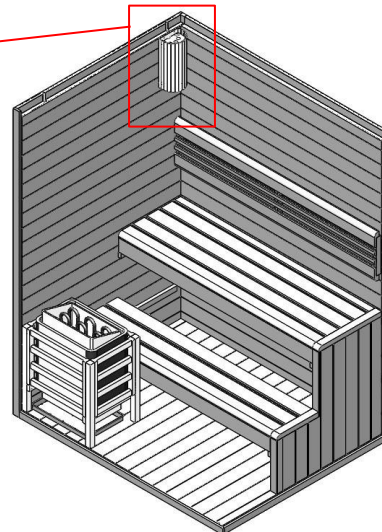
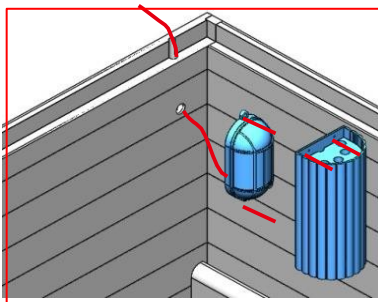


**Four sur paroi vitrée**

La banque ne doit pas être déplacée vers l'arrière.  
Commande sous le banc

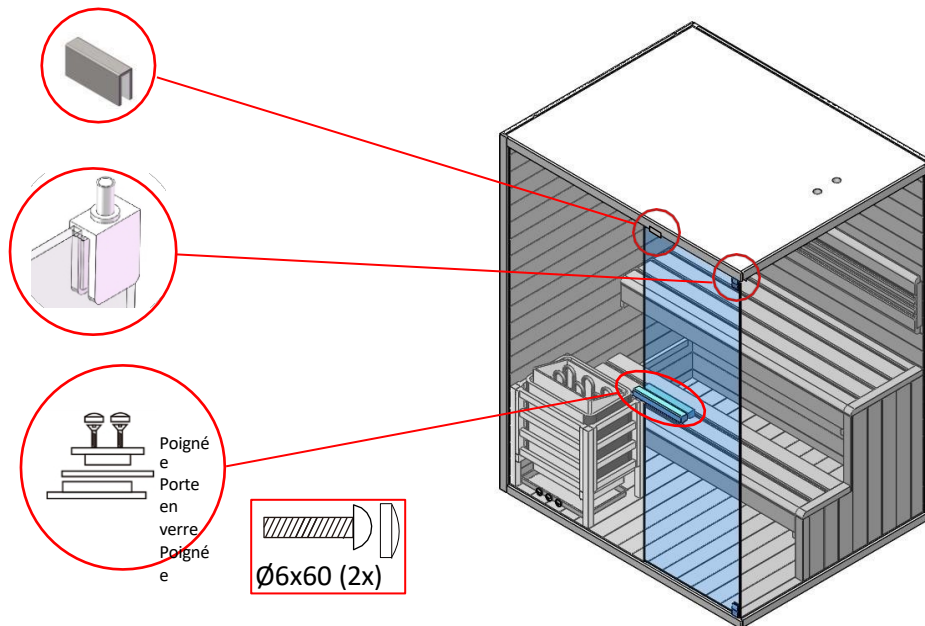
**Étape 10 : Montage et raccordement de la lampe de sauna**

- Visse l'ampoule (max. 40 W, E27, non comprise dans la livraison) dans les douilles.
- Attention :** fais appel à un électricien qualifié pour l'installation de la lampe de sauna.
- Visse la lampe de sauna (22) à l'arrière de la paroi latérale, où se trouve un passage pour le câble d'alimentation.
- Visse ensuite la grille de protection de la lampe (21) au-dessus de la lampe du sauna sur la paroi latérale du sauna (**voir le marquage**).
- Celui-ci peut être relié à une alimentation électrique (prise de courant ou interrupteur) à la suite du montage.

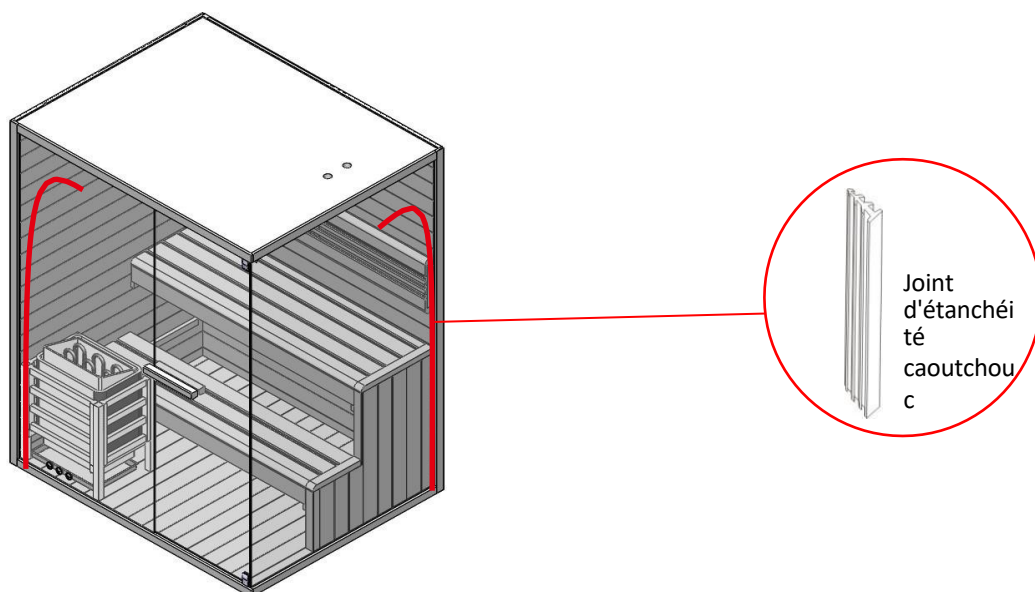


**Étape 11 : Montage de la porte en verre et de la poignée de porte**

- Fais glisser le clip en verre en haut / devant sur la porte en verre (7).
- Fais glisser la charnière de porte (25) sur le bas de la porte en verre (7) et fixe-la (ne la serre pas encore).
- Glisse la charnière supérieure de la porte (25) dans son logement dans le toit du sauna.
- Place la porte en verre (25) en bas dans le logement de la charnière et glisse la porte en verre (7) dans la charnière supérieure et fixe celle-ci.
- Aligne la porte en verre et serre les charnières de la porte.
- Montez ensuite la poignée de porte (20) sur la porte en verre, vissez-la de l'intérieur. (poignée / porte en verre / poignée). Enfin, installe les caches en bois dans les trous de la poignée de porte.

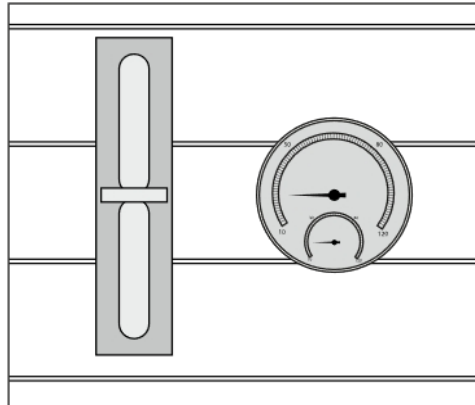

**Étape 12 : Montage du joint en caoutchouc**

- Pousse de l'extérieur le joint en caoutchouc (27) dans la rainure (entre la paroi du sauna et la vitre).
- Il est également possible d'installer un joint en caoutchouc entre le toit et la vitre.



**Etape 13 : Fixer le thermomètre et le sablier**

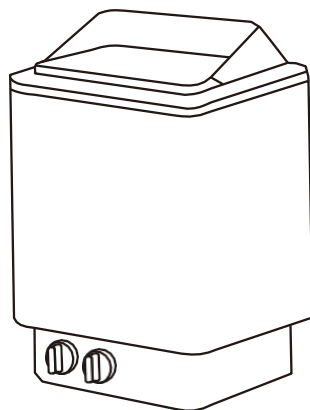
- Place le thermomètre et le sablier à l'endroit souhaité sur le mur. Nous recommandons de ne pas installer le thermomètre et le sablier au-dessus du four. Accroche le sablier de manière à ce que les autres accessoires ne soient pas suspendus trop près, le sablier doit pouvoir tourner.



### 5.3. Poêle de sauna Modèle : SCA-45

#### Généralités

Le mode d'emploi se réfère au poêle de sauna. Elle contient des informations importantes sur le montage, le fonctionnement et l'utilisation. Lisez attentivement le mode d'emploi, en particulier les consignes de sécurité et l'utilisation, avant de monter et de mettre en service le poêle de sauna et conservez-le soigneusement. N'utilisez le poêle de sauna que comme décrit dans ce mode d'emploi afin d'éviter toute blessure ou tout dommage accidentel. Si le poêle de sauna est remis à un tiers, ce mode d'emploi doit également être remis.



### 5.4. Consignes de sécurité

#### Risque de blessure

**Une utilisation non conforme du poêle de sauna peut entraîner des blessures.**



- Ne monter le poêle de sauna **que** si le contenu de la livraison est complet et non endommagé.
- **Risque d'électrocution** : les travaux d'installation et d'entretien du poêle de sauna et de la lampe de sauna **doivent** être effectués par un électricien qualifié, en tenant compte des règles de sécurité électrique actuelles et en vigueur.
- **Danger de mort dû à la tension électrique** : tout contact avec des pièces sous tension entraîne un danger de mort immédiat. L'endommagement de l'isolation ou de certains composants peut être mortel. -> En cas d'endommagement de l'isolation, couper immédiatement l'alimentation en tension et faire procéder à une réparation.
- Veille à ce que le poêle du sauna soit éteint après l'utilisation et que le minuteur est exactement à "0".
- **Ne force pas** le bouton de la minuterie, car le poêle ne s'éteindrait pas et continuerait à fonctionner sans limite de temps.
- Ne pas jeter de pierres de sauna.
- Empile les pierres de sauna de manière à ce qu'elles ne tombent pas entre les éléments de chauffage. Ne les écrase pas entre les éléments chauffants.
- Ne laisse pas tomber les pierres de sauna dans le poêle du sauna, place les pierres de sauna avec précaution.
- Lorsque tu empiles les pierres de sauna, évite d'exercer une pression directe sur les éléments chauffants.
- Pose les grandes pierres de sauna vers le bas lors du remplissage. Veille à ne pas les poser trop près pour que l'air puisse encore circuler.
- Enlève les pierres de sauna cassées ou endommagées du poêle à sauna.
- Ne place pas trop de pierres de sauna sur le poêle du sauna.
- Ne place pas d'objets sur les pierres du sauna, l'aération du produit doit rester garantie.
- Le poêle du sauna et les pierres de sauna peuvent brûler votre peau.

- Les droits de garantie pour les poêles de sauna électriques ne s'étendent pas à l'utilisation inappropriée de pierres de sauna, à l'utilisation de pierres de sauna trop petites qui bloquent l'aération du sauna et à d'autres entraves à l'aération du sauna par l'accumulation d'autres objets.
- Une humidité excessive peut entraîner un dysfonctionnement des appareils électriques.
- Ne verse pas trop d'eau sur les pierres du sauna, cela peut entraîner une vapeur d'eau trop chaude.

## 5.5. Installation et raccordement électrique du poêle de sauna

**Attention :** lis attentivement et entièrement les instructions de montage avant de les utiliser.

- N'installe ton poêle de sauna **que** si le contenu de la livraison est complet et non endommagé.
- Assure-toi que tous les composants ne sont pas endommagés.

### Installation et raccordement électrique du poêle de sauna

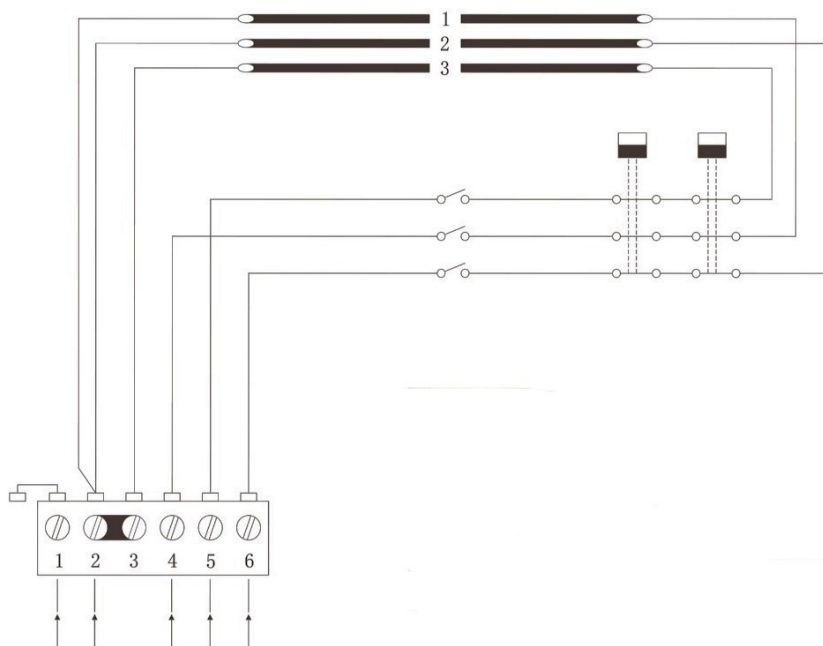


**Remarque :**

Seul un électricien qualifié est habilité à effectuer le raccordement au réseau du poêle de sauna en tenant compte des prescriptions de sécurité électrique actuelles et en vigueur.


- Installe le poêle à sauna sur le mur ou sur la plaque du poêle à l'aide de la vis prévue à cet effet dans le poêle, en respectant les distances et les volumes de sécurité minimaux.
- Le raccordement électrique du poêle de sauna ne doit être effectué **que** par un électricien qualifié, en tenant compte des prescriptions de sécurité électriques actuelles en vigueur.
- Le bac de récupération doit être placé sous le poêle du sauna.
- Soulève et place le poêle du sauna dans la grille de protection du poêle, en veillant à ce qu'il ne repose pas directement sur le sol du sauna afin que l'air puisse bien circuler.
- La paroi près du poêle du sauna ne doit pas être recouverte de matériaux tels que des plaques d'amiante ou d'Eternit, etc., car ce type de protection peut entraîner des températures trop élevées et un risque de brûlure.
- Utilise des matériaux qualifiés pour les plafonds et les murs.
- Chaque sauna doit être raccordé à son propre circuit électrique. Ne branchez **pas** d'autres appareils électriques sur le même circuit électrique.
- Le câble d'alimentation doit être constitué d'un câble isolé au caoutchouc REWE ou d'un matériau équivalent. N'utilise pas de câble en PVC, celui-ci n'est pas autorisé car il peut devenir poreux sous l'effet de la chaleur.
- Raccorde le câble d'alimentation au poêle du sauna comme indiqué dans le schéma de raccordement. (**Voir le schéma de raccordement**). Ensuite, fais passer le câble d'alimentation vers l'extérieur à travers le trou dans le sauna et raccorde celui-ci à son propre circuit électrique. (Ces travaux **doivent** être effectués par un électricien qualifié.

**Schéma de connexion**



NL1 L2 L3

380 V 3N ~ / 415 V 3N ~

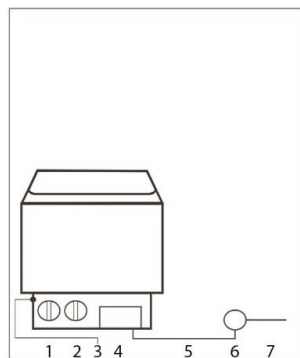
L1 L2 L3 :	Raccordement des phases
N :	Conducteur neutre
	Prise de terre

- Si le raccordement ou les câbles débouchent à plus de 1000 mm au-dessus du sol ou des parois du sauna, ils doivent résister à une température d'au moins 170 °C. Les appareils électriques placés à plus de 1000 mm du sol du sauna doivent être homologués pour une utilisation à une température ambiante de 125 °C (mention T125).

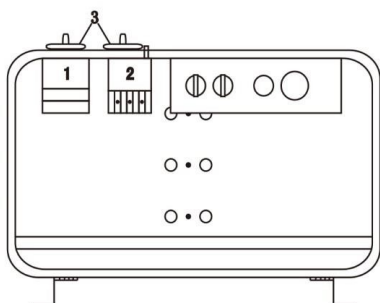
**Brancher les lampes**

Les lampes du sauna peuvent également être raccordées dans la boîte de raccordement. Elles peuvent utiliser la même section de câble de raccordement que le poêle du sauna.

**Attention !** Les vis supérieures doivent être bien serrées, les distances minimales entre la tête de vis et le mur doivent être de 3 mm.



- 1 Interrupteur d'alimentation
- 2 Thermostat
- 3 Régulateur de température
- 4 Contrôle
- 5 Câble d'alimentation
- 6 Boîte de jonction
- 7 Câble de connexion



Modèle	Puissance	Câble pour	
		FK-45	KW
	4.5	5 x 1.5	3 x 4

## 6. Application

### 6.1. Consignes de sécurité

Les informations suivantes relatives à la sécurité et à la santé doivent être lues attentivement.

#### Risque de blessure

**Une manipulation inappropriée lors de l'utilisation peut entraîner des blessures.**



- Aucune modification ne doit être apportée au produit.
- Avant d'allumer le poêle du sauna, assure-toi qu'aucun objet n'est empilé sur le produit et qu'il se trouve à une distance sûre.
- Vérifie que la minuterie est bien réglée sur "0" après avoir quitté le sauna.
- **Ne force pas** le bouton de la minuterie, cela pourrait empêcher le poêle de s'éteindre et de fonctionner sans limite de temps.
- Un séjour prolongé dans un sauna chaud entraîne une augmentation de la température du corps, ce qui peut être dangereux.
- Les enfants à partir de 6 ans ne peuvent utiliser le sauna que sous la surveillance d'un adulte.
- Éloigne les enfants du sauna et de son poêle.
- Pendant les mises en service, le produit **doit** être sous surveillance permanente.
- **Risque de brûlure, d'électrocution** : ne pas toucher la lampe de sauna pendant son fonctionnement.
- **Risque de brûlure** : ne pas s'approcher des surfaces chauffées et chaudes. Ne pas toucher le poêle du sauna, les pierres du sauna et les objets métalliques pendant le chauffage et la séance de sauna.

- **Risque de brûlure** : pour remplacer l'ampoule, laissez d'abord refroidir la cabine de sauna et l'ampoule.
- **Risque de brûlure** : se tenir à une distance d'au moins 30 cm du poêle de sauna chaud et réchauffé.
- **Risque de brûlure** : ne pas verser d'eau sur les pierres du sauna si quelqu'un se trouve à proximité immédiate du poêle du sauna. L'eau chaude peut éclabousser l'utilisateur du sauna.
- **Risque de glissade** : fais attention aux sols glissants lorsque tu entres dans le sauna.
- Ne pas verser trop d'eau sur les pierres du sauna, cela peut entraîner une vapeur d'eau trop chaude.
- Une séance de sauna peut provoquer des problèmes médicaux chez l'utilisateur du sauna. Les personnes suivantes devraient consulter un médecin au préalable : Femmes enceintes, maladie cardiaque, hypertension, troubles circulatoires, après la prise de médicaments, en cas de diabète, en cas de malaise.
- Consulte un médecin avant d'aller au sauna si tu as des symptômes de maladie, par exemple en cas de signes de rhume ou de grippe.
- Ne va pas au sauna si tu es sous l'influence de narcotiques (alcool, médicaments, drogues, etc.).
- Une séance de sauna ne devrait pas durer plus d'une demi-heure. Une séance de sauna trop longue peut entraîner un rythme cardiaque rapide, une légère douleur cardiaque, une sensation de faiblesse ou des vertiges. En cas d'apparition de ces symptômes, il convient d'arrêter immédiatement le sauna.
- En cas de séjour prolongé dans un sauna chaud, la température du sang peut augmenter, ce qui peut avoir des effets négatifs sur le corps.
- Ne pas dormir dans un sauna chaud.
- Ne pas conserver de bouteilles de produit d'infusion dans le sauna.
- Bois suffisamment de liquide (par ex. de l'eau) avant et après le sauna.
- Garde ta peau fraîche si nécessaire.

### Risque d'endommagement



- Avant chaque utilisation et à intervalles réguliers, vérifie que toutes les fixations et le produit ne présentent pas de dommages visibles. Fais particulièrement attention aux composants porteurs. En cas d'altération des matériaux ou de dommages, mets le produit hors service. Contacte le fabricant, son service après-vente, pour obtenir des instructions supplémentaires et, le cas échéant, des pièces de rechange.
- Les climats marins et humides peuvent entraîner la corrosion des surfaces métalliques du poêle de sauna.
- Utilise le sauna complètement sec, car l'eau peut endommager le bois.
- Ne force pas les pierres du sauna entre les barres chauffantes.
- Il n'est pas nécessaire que les pierres de sauna s'insèrent et soient placées complètement entre les barres chauffantes.
- **Recommandation** : utilise et assieds-toi sur 2 à 3 serviettes pendant la séance de sauna, cela permet de ménager le bois.
- **Risque d'incendie** : n'utilise pas le produit pour sécher le linge.

## 6.2. Première mise en service

Lors de la première mise en service, le poêle du sauna et les pierres de sauna dégagent des odeurs, à l'air la cabine de sauna après l'avoir chauffée pour qu'un échange d'air puisse avoir lieu. Ne reste pas dans la

## Sauna traditionnel SHADOW L

cabine de sauna lors de la première mise en chauffe.

### 6.3. Exploitation

#### Attention !

Veuillez vous renseigner auprès des autorités de protection contre l'incendie sur l'utilisation de murs coupe-feu et d'isolations. Les ouvertures de ventilation ne doivent pas être isolées.

- Le sauna peut accueillir 3 personnes au maximum.
- Placez toujours le bac de récupération sous le poêle du sauna afin que l'eau excédentaire puisse être récupérée, par exemple lors de l'infusion. Si le bac de récupération est rempli d'eau, il faut le vider.
- Le poêle est équipé d'une minuterie et d'un régulateur de température qui permettent de régler et de réguler la durée et la température. Sur la minuterie en position "0", le poêle du sauna peut être éteint.
- Une circulation d'air suffisante est indispensable pour la pratique du sauna. L'air dans la cabine doit être renouvelé 6 fois par heure. Une ventilation correctement installée crée des conditions de sauna agréables et permet en outre d'économiser de l'énergie.
- Pour maintenir la température pendant la séance de sauna, l'aération doit être fermée.
- Les ouvertures d'aération ne doivent pas être obstruées pendant le fonctionnement.
- Après la séance de sauna, ouvre l'aération et en plus la porte du sauna pour que le sauna sèche.
- N'utilise que de l'eau potable pour l'infusion. Toute autre eau ou tout autre liquide peut endommager les éléments chauffants et entraîner l'annulation de la garantie.
- N'utilise pas trop d'eau pour l'infusion, cela peut entraîner une quantité excessive de vapeur d'eau chaude.
- Nous recommandons de ne pas utiliser le sauna plus de 30 minutes par séance. La production de sueur commence après environ 8 à 15 minutes après l'entrée dans le sauna.
- Ne consomme pas de nourriture environ une heure avant d'utiliser le sauna, cela peut provoquer un malaise.
- N'utilise le sauna que lorsque ton corps est détendu et ralenti, pas après un entraînement ou un travail difficile.
- La fonction du poêle de sauna est d'amener la température de la cabine de sauna à une température appropriée et agréable. Il faut environ une heure pour atteindre une température adéquate, qui se situe aux alentours de + 65 °C. Le sauna est un lieu de détente et de relaxation.

### 6.4. Éléments de commande

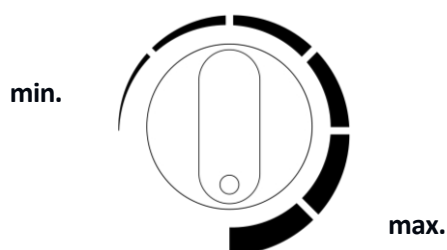
#### Régulation de la température



##### Remarque

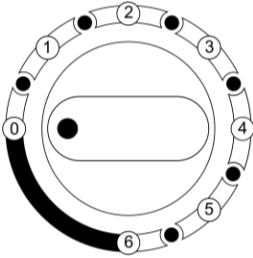
Avant d'allumer le poêle du sauna, vérifiez qu'aucun objet ne se trouve sur le poêle ou à proximité immédiate de celui-ci.

Selon la taille de la cabine de sauna, le poêle peut atteindre la température préréglée en 30 à 60 minutes, celle-ci peut être réglée par le thermostat à une température agréable pour toi. Un thermostat avec un raccordement triphasé peut garantir le maintien d'une température agréable dans la cabine de sauna. Le bouton rotatif permet de régler la température.



## Minuterie

La minuterie est le "bouton d'arrêt" du poêle du sauna, celui-ci doit être positionné exactement sur "0" pour que celui-ci puisse fonctionner.  
est désactivé. Le bouton rotatif permet de régler la durée de chauffage.



Arrêt

Période 0 =

1 = 30 min

2 = 60 min

3 = 90 min

4 = 120 min

5 = 150 min

6 = 180 min

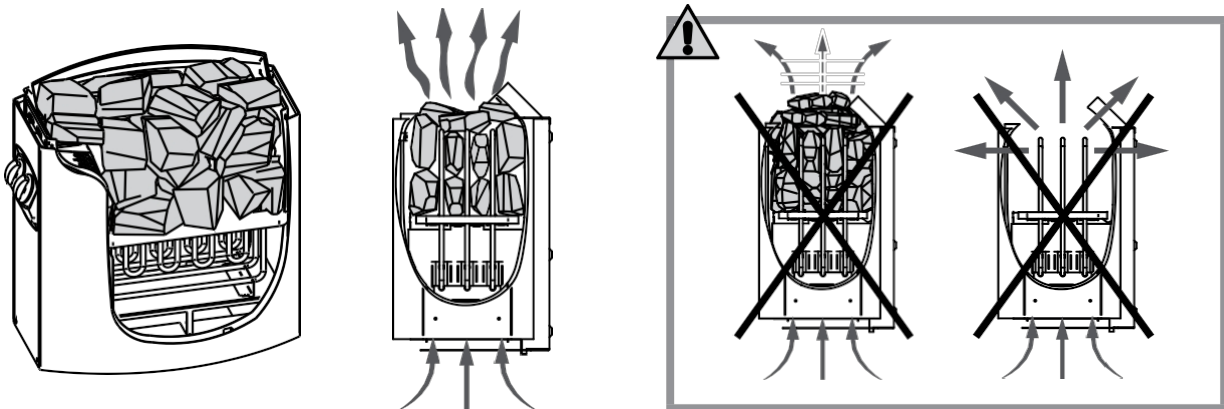
## 6.5. Pierres de sauna et infusion de sauna

### Informations sur les pierres de sauna

- **Recommandation :** avant la première utilisation, nettoyez la poussière des pierres de sauna et placez-les ensuite en pile dans le poêle du sauna.
- Place les grandes pierres de sauna au fond du poêle. Veille à ne pas les empiler trop près les unes des autres, afin que l'air puisse encore circuler.
- Les pierres de sauna doivent être de la meilleure qualité. Utilisez une pierre de sauna massive spécialement adaptée à l'utilisation dans des poêles de sauna électriques.
- Placez suffisamment de pierres de sauna (10 à 15 kg) dans le poêle du sauna, mais seulement après avoir terminé l'installation du poêle et du boîtier de commande.
- Le diamètre des pierres de sauna est généralement de 5 à 25 cm.
- Les pierres de sauna devraient être prévues pour être utilisées dans des poêles de sauna et être constituées de roches volcaniques solides. Leur surface doit être pointue et rugueuse, comme le péridot ou l'olivine.
- Ne pas utiliser de pierres céramiques détachées ou poreuses, elles peuvent provoquer des dommages dans le sauna en raison des températures élevées.
- Ne place pas de pierres de sauna directement sur les éléments de chauffage.
- N'empile pas les pierres de sauna en hauteur.
- Aucun objet ou appareil susceptible de modifier la quantité ou la direction du flux d'air traversant le poêle ne doit se trouver dans la chambre à pierres ou à proximité du poêle du sauna.

### Placement des pierres de sauna

- Ne laissez pas tomber les pierres de sauna dans le poêle du sauna.
  - Évitez de coincer les pierres du sauna entre les éléments chauffants.
  - Empilez les pierres de sauna en les répartissant de manière lâche et perméable, afin que l'air puisse passer entre les pierres et circuler.
  - Veillez à ce que les pierres de sauna n'appuient pas sur les éléments chauffants lorsque tu les empiles.
  - N'empile pas les pierres de sauna en hauteur sur le poêle du sauna.
- Aucun objet ou appareil susceptible de modifier la quantité ou la direction du flux d'air traversant le poêle ne doit se trouver dans la chambre à pierres ou à proximité du poêle.



### Infusion pour sauna

- Lorsque la cabine de sauna est chauffée ou réchauffée, l'air devient sec. Un arrosage avec une quantité d'eau appropriée sur les pierres chaudes du sauna permet de ramener l'humidité de l'air à un niveau correct et la peau ressent les effets de l'augmentation de l'humidité.
- Le bon niveau d'humidité donne à la peau une transpiration naturelle et une respiration douce.
- Une température et une humidité trop élevées peuvent entraîner une sensation d'inconfort.
- Un séjour prolongé dans la cabine de sauna peut entraîner une augmentation de la température corporelle. L'utilisateur du sauna doit se sentir bien.
- Lors de l'infusion, la contenance de la louche en bois ne doit **pas** dépasser 200 ml.
- Pour l'infusion, il convient d'utiliser uniquement de l'eau du robinet / de l'eau potable.
- Seuls les parfums désignés à cet effet peuvent être utilisés pour l'infusion. Suivez les instructions sur l'emballage.

Propriété de l'eau	Effet	Recommandation
Teneur en humus	Couleur, goût, dépôts	<12 mg/l
Teneur en fer	Couleur, odeur, goût, dépôts	<0,2 mg/l
Dureté de l'eau : les principales substances sont : le manganèse (Mn) et le calcaire, c'est-à-dire le calcium (Ca).	Dépôts	Mn : <0,05 mg/l Ca : <100 mg/l
Eau chlorée	Nocif	Ne doit pas être utilisé
Eau salée	Corrosion rapide	Ne doit pas être utilisé

## 6.6. Recommandations pour les saunas

### Instructions pour le sauna

- Nettoie ton corps avant le sauna.
- Ne rester dans le sauna que tant que c'est agréable.
- Oublie tout le stress et détends-toi.
- Coordonne-toi avec les autres utilisateurs pour les infusions.
- La peau échauffée doit se refroidir entre-temps, si c'est possible, va te baigner dans une piscine fraîche ou prends une douche froide.
- Lave-toi après le sauna.
- Repose-toi jusqu'à ce qu'une sensation d'équilibre se fasse sentir.
- Il est préférable de boire de l'eau claire ou une boisson non alcoolisée afin de stabiliser l'équilibre hydrique.

### Hygiène dans la cabine de sauna

- Utilise des serviettes pour te protéger de la transpiration sur les bancs.
- Nettoie les bancs, les parois du sauna et le sol du sauna au moins tous les six mois. Pour ce faire, utilise un produit de nettoyage pour sauna et une brosse.
- Essuie la poussière et les impuretés du poêle du sauna avec un chiffon humide.
- Enlève les dépôts de calcaire du four avec 10 % d'acide citrique.

## 7. Dépannage

En cas de dysfonctionnement du produit, veuillez vérifier les causes d'erreur suivantes à l'aide du tableau ci-dessous. Si tu ne parviens pas à résoudre le problème, adresse-toi au service clientèle :

Erreur	Cause possible	Solution
Le sauna vacille ou oscille	<ul style="list-style-type: none"> <li>• Le sauna est installé sur un sol inégal et meuble.</li> </ul>	<ul style="list-style-type: none"> <li>• Placer le sauna sur une surface plane et solide</li> </ul>
La chaleur s'échappe du sauna	<ul style="list-style-type: none"> <li>• La porte est légèrement ouverte</li> </ul>	<ul style="list-style-type: none"> <li>• Fermer la porte</li> </ul>
Le poêle du sauna ne s'allume pas	<ul style="list-style-type: none"> <li>• Pas de tension de réseau</li> </ul>	<ul style="list-style-type: none"> <li>• Brancher le câble d'alimentation</li> <li>• Vérifier le fusible ou le disjoncteur différentiel de l'alimentation électrique</li> <li>• L'interrupteur principal de l'alimentation en tension est éteint</li> </ul>
Le poêle du sauna ne s'éteint pas	<ul style="list-style-type: none"> <li>• La minuterie n'est pas exactement sur "0".</li> <li>• la minuterie a été tournée au-delà de la position 0</li> </ul>	<ul style="list-style-type: none"> <li>• La minuterie exactement sur "0". emploi</li> <li>• La minuterie exactement sur "0". emploi</li> </ul>
Le poêle du sauna ne fonctionne pas correctement	<ul style="list-style-type: none"> <li>• La protection contre la surchauffe s'est déclenchée</li> <li>• Thermostat mal réglé</li> <li>• La minuterie est sur "0".</li> </ul>	<ul style="list-style-type: none"> <li>• Contacter le service client</li> <li>• Régler correctement la température</li> <li>• Mettre en marche la minuterie</li> </ul>

<p>Le poêle du sauna ne chauffe pas correctement</p>	<ul style="list-style-type: none"><li>• Les éléments chauffants ne sont pas en bon état</li><li>• La température ne monte pas</li><li>• Les pierres du sauna sont trop proches les unes des autres</li></ul>	<ul style="list-style-type: none"><li>• Vérifie les éléments chauffants</li><li>• Augmenter la température</li><li>• Empilez à nouveau les pierres de sauna,</li></ul>
--	--	--

Erreur	Cause possible	Solution
	<ul style="list-style-type: none"> <li>• Aération fermée</li> </ul>	pour que l'air puisse circuler <ul style="list-style-type: none"> <li>• Ouvre l'aération</li> </ul>
Le poêle du sauna chauffe rapidement, les pierres du sauna ne chauffent pas correctement. L'eau s'écoule derrière les pierres du sauna.	<ul style="list-style-type: none"> <li>• Aération fermée</li> <li>• Le thermostat baisse la température</li> <li>• La puissance de chauffage est trop élevée</li> </ul>	<ul style="list-style-type: none"> <li>• Ouvre l'aération</li> <li>• Contacter le service client</li> <li>• Contacter le service client</li> </ul>
Bruits provenant du sauna	<ul style="list-style-type: none"> <li>• Les pierres et les pièces du sauna peuvent produire des bruits lorsqu'elles sont chauffées ou refroidies.</li> <li>• La minuterie fait du bruit</li> </ul>	<ul style="list-style-type: none"> <li>• Pas d'erreur</li> <li>• Pas d'erreur</li> </ul>

## 8. Maintenance et entretien

**Attention !** Toutes les opérations de maintenance doivent être effectuées par un personnel technique qualifié.

- Une forte humidité de l'air dans la cabine de sauna ne nuit pas au bois.
- La cabine de sauna doit être bien ventilée après la séance de sauna et une phase de séchage adéquate doit être respectée.
- Asperge le bois (parois et bancs) de la cabine de sauna avec de l'eau.
- Essuyer les surfaces en bois avec un chiffon humide.
- En fonction de l'utilisation, traiter les surfaces d'assise au moins 1x par an avec du papier abrasif fin.
- Si les bancs sont très sales, ils peuvent être nettoyés avec une solution d'eau oxygénée à 3%.
- Si les parois extérieures du sauna sont rayées ou usées, elles peuvent être traitées avec un polish pour meubles, de l'huile ou d'autres produits d'entretien pour meubles.
- Les éraflures ou les rayures dans la cabine peuvent être poncées.
- Certaines pierres de sauna se cassent naturellement pendant l'utilisation. Remplissez à nouveau le poêle du sauna avec de nouvelles pierres de sauna.
- Enlève les pierres de sauna au moins une fois par an et remets-les en place. Enlève également la poussière et les petites pierres de la partie inférieure du poêle. Cela rend le sauna plus efficace et permet d'éviter une surchauffe du poêle.



Les désinfectants sont très corrosifs !  
 Respecte les instructions du fabricant du détergent ou du désinfectant. Porte des gants de protection lors du nettoyage.



**Attention !** La cabine de sauna ne doit **pas** être vernie, lasurée ou imprégnée à l'intérieur. Les pièces en bois (par ex. les bancs, les grilles de protection, etc.) utilisées à l'intérieur de la cabine de sauna ne doivent pas non plus être vernies, lasurées ou imprégnées. Ces surfaces dégagent des gaz toxiques lorsqu'elles sont chauffées.

## 9. Démontage

### 9.1. Consignes de sécurité

#### Risque de blessure

**Une manipulation inappropriée lors du démontage peut entraîner des blessures.**



- Débranchez le produit de l'alimentation électrique avant de le démonter. Tout contact avec des composants sous tension peut entraîner une décharge électrique, des brûlures ou la mort.
- Le produit a un poids et des dimensions importants, le démontage nécessite au moins 2 personnes.
- Sécurisez le produit avant le démontage pour éviter qu'il ne tombe.

Le démontage du produit doit être effectué dans l'ordre inverse du montage. (**voir chapitre Montage**)

## 10. Instructions pour l'élimination



- Mettre au rebut le produit et tous ses composants conformément aux réglementations locales et nationales, afin d'éviter de nuire à l'environnement.
- Nos emballages sont fabriqués à partir de matériaux respectueux de l'environnement. Ils peuvent être recyclés et servir ainsi de matières premières précieuses. Éliminez les matériaux d'emballage (cartons, emballages sales, etc.) séparément et de manière appropriée, conformément aux réglementations nationales en vigueur.
- Contactez le fabricant si vous n'êtes pas sûr(e) de la manière de vous en débarrasser.
- Vous pouvez également obtenir des informations sur l'élimination correcte des déchets auprès des centres d'élimination locaux.

## 11. Équipements électriques et électroniques - Informations pour les ménages privés



La loi sur les appareils électriques et électroniques (ElektroG) contient un grand nombre d'exigences concernant la manipulation des appareils électriques et électroniques. Les plus importantes sont résumées ici.

### 1. Collecte sélective des appareils usagés

Les équipements électriques et électroniques qui sont devenus des déchets sont appelés "déchets". Les détenteurs d'appareils usagés sont tenus de les faire collecter séparément des déchets municipaux non triés. Ils doivent séparer de manière non destructive les piles et accumulateurs usagés qui ne sont pas enfermés dans l'appareil usagé, ainsi que les lampes qui peuvent être retirées de l'appareil usagé sans être détruites, avant de les remettre à un point de collecte. Séparer les appareils usagés afin de les préparer pour la réutilisation.

### 2. Possibilités de retour des appareils usagés

Les détenteurs d'appareils usagés provenant de ménages privés peuvent les remettre aux points de collecte des organismes publics chargés de l'élimination des déchets ou aux points de reprise mis en place par les fabricants ou les distributeurs au sens de la loi sur les appareils électriques. Vous trouverez une liste en ligne des points de collecte et de reprise sur le site Internet : <https://www.stiftung-ear.de> ou <https://www.take-e-back.de>.

### 3. Note d'information sur la protection des données

Les appareils usagés contiennent souvent des données personnelles sensibles. C'est notamment le cas des appareils de la technologie de l'information et des télécommunications tels que les ordinateurs et les smartphones. Dans ton propre intérêt, sache que chaque utilisateur final est responsable de l'effacement des données sur les appareils usagés à mettre au rebut.

### 4. Obligation de reprise des distributeurs

Les distributeurs dont la surface de vente d'équipements électriques et électroniques est d'au moins 400 m<sup>2</sup> et les distributeurs de denrées alimentaires dont la surface de vente totale est d'au moins 800 m<sup>2</sup>, qui proposent et mettent à disposition sur le marché des équipements électriques et électroniques plusieurs fois par année civile ou de manière permanente, sont tenus de respecter cette obligation,

- lors de la fourniture d'un nouvel EEE à un utilisateur final, de reprendre gratuitement, sur le lieu de fourniture ou à proximité immédiate de celui-ci, l'ancien équipement de l'utilisateur final du même type d'équipement qui remplit substantiellement les mêmes fonctions que le nouvel équipement, et
- de reprendre gratuitement, à la demande de l'utilisateur final, les déchets d'équipements dont aucune dimension extérieure ne dépasse 25 cm, dans un magasin de détail ou à proximité immédiate de celui-ci ; la reprise ne peut être liée à l'achat d'un EEE et est limitée à trois déchets par type d'équipement.

### 5. Signification du symbole de la poubelle barrée



Le symbole de la poubelle barrée figurant régulièrement sur les équipements électriques et électroniques indique que l'équipement en question doit être collecté séparément des déchets municipaux non triés à la fin de sa durée de vie.

- Numéro d'enregistrement du fabricant

En tant que fabricant au sens de la loi ElektroG, nous sommes enregistrés auprès de la fondation compétente Elektro-Altgeräte Register (Nordostpark 72, 90411 Nuremberg) sous le numéro d'enregistrement suivant : DEEE-Reg.-Nr. DE86467979



**Home Deluxe GmbH**  
**Schanzweg 2**  
**32312 Lübbecke Allemagne**  
Tél. : +49 (0)5743 6181-0  
[www.home-deluxe-gmbh.de](http://www.home-deluxe-gmbh.de)

GA-030-02-SHADOW L  
2023/05