

DE Montage- und Bedienungsanleitung
EN Assembly and operating instructions
FR Manuel d'installation et de l'utilisateur
IT Manuale d'installazione e d'uso
NL Installatie- en gebruiksaanwijzing
SE Installations- och bruksanvisning
CZ Montážní a uživatelský manuál
SK Inštalacná a používateľská príručka
RO Manual de instalare si utilizare
RS Uputstvo za montažu i upotrebu

OAK NATURE	Art.: 10119258
OAK GREY	10119259
STONEHEART	10179711
BAMBOO	10214134
HOME	10246137
MAN-WOMAN	10246138
FLOWER	10248900
STONEHEART	10248897
SEASTAR	10248898
WHITE MATT	10321151
PARAOA	12677685
VOSTOK	12677687
WOODEN BOARDS	6648131
BLACK MATT	6648133
EDGE SILVER	6648306

DE Allgemeine Informationen

Bitte lesen Sie diese Anleitung und bewahren Sie diese auf. Diese Installationsanleitung gehört zum abnehmbaren Toilettensitz mit Absenkautomatik. Sie enthält wichtige Hinweise zur Installation und Bedienung. Zur besseren Lesbarkeit wird der abnehmbare Toilettensitz mit Absenkautomatik im weiteren Text nur als „Toilettensitz“ bezeichnet. Bitte lesen Sie die Installationsanleitung aufmerksam durch, bevor Sie den Toilettensitz in Gebrauch nehmen. Dies gilt insbesondere für die Sicherheitshinweise. Es besteht sonst die Gefahr von Verletzungen und Schäden am Toilettensitz. Diese Installationsanleitung beruht auf den in der Europäischen Union anwendbaren Normen und Bestimmungen. Beachten Sie bei der Verwendung des Toilettensitzes außerhalb der Europäischen Union bitte auch die nationalen Richtlinien und gesetzlichen Vorschriften. Bewahren Sie die Installationsanleitung bitte zum späteren Nachschlagen auf. Wenn Sie den Toilettensitz an einen Dritten weitergeben, muss auch diese Anleitung übergeben werden.

EN General information

Read and keep installation instructions.

These installation instructions belong to this removable toilet seat with automatic lowering unit. They include important information for installation and handling. In order to improve readability, the removable toilet seat with automatic lowering mechanism is referred to hereinafter as „toilet seat“. Read the installation instructions carefully before using the toilet seat. This applies, in particular, to the safety notices. Otherwise, you can sustain an injury or damage the toilet seat. These installation instructions are based on the applicable standard and regulations in the European Union. Also observe the national directives and laws when using the seat outside of the European Union. Keep the installation instructions for later reference. If you transfer the toilet seat to a third party, these installation instructions must also be handed over.

FR Généralités

Veillez lire cette notice et la conserver.

Cette notice d'installation fait partie du siège de toilette amovible à abaissement automatique. Elle contient des indications importantes sur l'installation et l'utilisation. Pour faciliter la lecture, le siège de toilette amovible à abaissement automatique est ci-après simplement désigné „siège de toilette“. Veuillez lire attentivement la notice d'installation avant d'utiliser le siège de toilette, notamment les consignes de sécurité. Sinon il y a risque de blessures et de détériorations du siège de toilette. Cette notice d'installation repose sur les normes et les dispositions applicables en Union européenne. Si le siège de toilette est utilisé dans un pays hors de l'Union européenne, veuillez également respecter les directives nationales et les dispositions légales. Veuillez conserver la notice d'installation pour pouvoir la consulter ultérieurement. Si vous remettez le siège de toilette à un tiers, il faut lui remettre cette notice également.

IT Informazioni generali

Leggere e conservare queste istruzioni.

Questo manuale d'installazione è parte integrante del copriwater rimovibile con abbassamento automatico e contiene indicazioni importanti per l'uso e l'installazione. Per una migliore leggibilità, nel seguito del testo il copriwater rimovibile con abbassamento automatico sarà denominato semplicemente “copriwater”. Leggere attentamente il manuale d'installazione prima di utilizzare il copriwater, in particolare le avvertenze di sicurezza. In caso contrario si rischiano lesioni e danni al copriwater. Questo manuale d'installazione si basa sulle norme e disposizioni applicabili nell'Unione Europea. In caso di utilizzo del copriwater al di fuori dell'Unione Europea, osservare anche le direttive e norme di legge del rispettivo Paese. Conservare il manuale d'installazione per future consultazioni. Se il copriwater viene consegnato a terzi è necessario trasmettere anche queste istruzioni.

NL Algemene informatie

Lees deze handleiding en bewaar ze goed.

Deze installatiehandleiding hoort bij de afneembare toiletzitting met softclose en bevat belangrijke aanwijzingen voor installatie en bediening. Voor een betere leesbaarheid wordt de afneembare toiletzitting met softclose verder in de tekst alleen met „toiletzitting“ aangeduid. Lees de installatiehandleiding aandachtig door voordat u de toiletzitting in gebruik neemt. Dit geldt voornamelijk voor de veiligheidsrichtlijnen. Anders bestaat er kans op letsel en schade aan de toiletzitting. Deze installatiehandleiding is gebaseerd op de in de Europese Unie toegepaste normen en bepalingen. Neem bij gebruik van de toiletzitting buiten de Europese Unie ook de nationale richtlijnen en wettelijke voorschriften in acht. Bewaar deze handleiding om deze later te kunnen raadplegen. Als u de toiletzitting doorgeeft aan derden, moet ook deze handleiding worden overhandigd.

SE Allmän information

Var god läs igenom denna instruktion, och spara den.

Denna installationsanvisning hör till den avtagbara toalettsitsen med nedfällningsautomatik. Den innehåller viktiga hänvisningar till installation och manövrering. För att underlätta läsbarheten kallas toalettsitsen med nedfällningsautomatik i den följande texten endast “toalettsits”. Läs uppmärksamt igenom installationsanvisningen, innan du börjar använda toalettsitsen. Det gäller i synnerhet säkerhetsinstruktionerna. I annat fall finns risk för personskador och skador på toalettsitsen. Denna installationsanvisning följer den Europeiska Unionens gällande standarder och bestämmelser. Vid användning av toalettsitsen utanför den Europeiska Unionen måste också gällande nationella direktiv och lagstadgade föreskrifter beaktas. Förvara installationsanvisningen för senare behov. Om toalettsitsen lämnas vidare till tredje person, måste denna instruktion skickas med.

CZ Všeobecné informace

Tento návod si přečtěte a uložte.

Tento návod k instalaci patří k snímatelnému toaletnímu sedátku se spouštěcí automatikou. Obsahuje důležité pokyny pro instalaci a obsluhu. Pro lepší čitelnost je snímatelné toaletní sedátko se spouštěcí automatikou v dalším textu označováno jen jako „toaletní sedátko“. Tento návod k instalaci si pozorně přečtěte dříve, než toaletní sedátko začnete používat. To platí zvláště pro bezpečnostní pokyny. Jinak hrozí nebezpečí zranění a poškození toaletního sedátka. Tento návod k instalaci vychází z příslušných norem a ustanovení platných v Evropské unii. Při použití toaletního sedátka mimo Evropskou unii dbejte také na národní směrnice a zákonné předpisy. Návod k instalaci si uložte pro pozdější potřebu. Když toaletní sedátko předáváte třetí osobě, musí být předán i tento návod.

SK Všeobecné informácie

Prečítajte si tento návod a uschovajte si ho.

Tento inštručijný návod patrí k odnímateľnému WC sedadlu s automatickým spúšťaním. Obsahuje dôležité pokyny k inštalácii a obsluhu. Pre lepšiu čitateľnosť sa odnímateľné WC sedadlo s automatickým spúšťaním bude označovať v ďalšom texte iba ako „WC sedadlo“. Prečítajte si pozorne inštručijný návod na montáž ešte predtým, než začnete používať WC sedadlo. Platí to hlavne pre bezpečnostné pokyny. V opačnom prípade hrozí nebezpečenstvo zranení a poškodení WC sedadla. Tento inštručijný návod sa zakladá na normách a smerniciach aplikovaných v Európskej únii. Rešpektujte pri používaní WC sedadla mimo Európskej únie tiež národné smernice a zákonné predpisy. Uschovajte si tento návod pre neskoršie možné nahliadnutie. Pokiaľ budete predávať toto WC sedadlo tretím osobám, musíte im odovzdať tiež tento návod.

RO Informații generale

Vă rugăm să citiți și să păstrați prezentul manual de instrucțiuni.

Prezentul manual de instrucțiuni de instalare aparține produsului scaun de toaleta detașabil cu sistem automat de coborâre. Pentru o lizibilitate bună, produsul scaun de toaleta detașabil cu sistem automat de coborâre va fi denumit mai jos în text ca „scaun de toaletă“. Citiți cu atenție manualul de instrucțiuni de instalare înainte de pune în folosință pentru prima oară scaunul de toaleta. Acest lucru este valabil mai ales pentru instrucțiunile privind securitatea. În caz contrar apare pericol de vatamări corporale și deteriorări ale scaunului de toaleta. Prezentul manual de instrucțiuni de instalare se bazează pe standarde și dispozitii aplicabile în Uniunea Europeană. În plus, la utilizarea scaunului de toaleta va rugăm să respectați și directivele și dispozitiile legale naționale. Va rugăm să păstrați prezentul manual de instrucțiuni de instalare pentru consultarea ulterioară. În cazul în care dați scaunul de toaleta unui tert, atunci trebuie sa îi înmânați și prezentul manual.

RS Opšte informacije

Pažljivo pročitajte ovo uputstvo i sačuvajte ga.

Ovo uputstvo za montažu pripada skidivoj WC daski sa mehanizmom za automatsko spuštanje. Sadrži važne informacije o montaži i upotrebi. Radi bolje čitljivosti, skidiva WC daska sa mehanizmom za automatsko spuštanje će se u daljem tekstu nazivati samo „WC daska“. Pažljivo pročitajte ovo uputstvo za montažu pre nego što počnete da koristite WC dasku. To se naročito odnosi na bezbednosna uputstva. U suprotnom postoji opasnost od povreda i oštećenja WC daske. Ovo uputstvo za montažu zasniva se na standardima i propisima koji se primenjuju u Evropskoj uniji. Ako se WC daska koristi van Evropske unije, obratite pažnju i na nacionalne smernice i zakonske propise. Sačuvajte ovo uputstvo za montažu radi kasnijeg korišćenja. Ako WC dasku predate trećem licu, morate mu predati i ovo uputstvo.

DE Sicherheitsvorschriften

Bestimmungsgemäße Verwendung

Dieser Toilettensitz ist ausschließlich zur Installation auf einer Toiletenschüssel bestimmt. Er ist ausschließlich für eine private Nutzung und nicht für gewerbliche Anwendungen vorgesehen. Benutzen Sie den Toilettensitz nur in Innenräumen. Dieser Toilettensitz ist kein Spielzeug. Benutzen Sie den Toilettensitz nur in Innenräumen, wie in dieser Installationsanleitung beschrieben. Jede andere Verwendung gilt als nicht bestimmungsgemäß und kann zu Sachschäden führen. Der Hersteller oder Händler übernimmt keine Haftung für Schäden durch nicht bestimmungsgemäße oder unsachgemäße Verwendung.

EN Safety instructions

Intended use

The toilet seat is designed exclusively for installation on a toilet bowl. It is intended exclusively for private use and is not suitable for commercial applications. Use the toilet seat indoors only. The toilet seat is not a toy. Use the toilet seat indoors exclusively as described in these installation instructions. Any other use applies as unintended and can result in property damage. The manufacturer or dealer assumes no liability for damages resulting from unintended or incorrect use.

FR Consignes de sécurité

Utilisation conforme

Ce siège de toilette est exclusivement destiné à être installé sur une cuvette de toilette. Il est destiné uniquement à un usage privé et nullement à des fins professionnelles. Utilisez le siège de toilette uniquement à l'intérieur. Ce siège de toilette n'est pas un jouet. Utilisez ce siège de toilette uniquement pour son usage conforme aux indications de cette notice d'installation. Toute autre utilisation est considérée non conforme et peut entraîner des dégâts matériels. Le fabricant ou le revendeur ne pourra nullement être tenu responsable de dommages dus à une utilisation non conforme ou incorrecte.

IT Norme di sicurezza

Uso conforme

Questo copriwater è destinato esclusivamente a essere installato su un water. L'uso previsto è esclusivamente privato e non professionale. Il copriwater deve essere usato solo in ambienti chiusi. Il copriwater non è un giocattolo. Utilizzare il copriwater solo in ambienti chiusi e come descritto in questo manuale d'installazione. Ogni altro uso è considerato improprio e può causare danni a cose. Il produttore o rivenditore declina ogni responsabilità per i danni causati da un uso improprio o non conforme.

NL Veiligheidsvoorschriften

Juist gebruik

Deze toiletzitting is uitsluitend bedoeld voor installatie op een toiletpot. De toiletzitting is uitsluitend bedoeld voor particulier gebruik en niet voor industriële toepassingen. Gebruik de toiletzitting uitsluitend in binnenruimten. Deze toiletzitting is geen speelgoed. Gebruik de toiletzitting uitsluitend in binnenruimten, zoals in deze installatiehandleiding beschreven. Elk ander gebruik geldt als onjuist gebruik en kan leiden tot materiële schade. De fabrikant of dealer kan niet aansprakelijk worden gesteld voor schade door onjuist of verkeerd gebruik.

SE Säkerhetsföreskrifter

Ändamålsenlig användning

Denna toaletsits är utslutande avsedd för installation på en toalettskål. Den är utslutande avsedd för privat användning och inte för industriellt ändamål. Använd toaletsitsen endast inomhus enligt beskrivning i denna installationsanvisning. All annan användning betraktas som icke ändamålsenlig och kan orsaka skador. Tillverkaren eller återförsäljaren ansvarar inte för skador till följd av icke ändamålsenlig eller felaktig användning.

CZ Bezpečnostní předpisy

Použití přiměřené určení

Toto toaletní sedátko je určeno výhradně k instalaci na toaletní mísu. Je určeno výhradně pro privátní použití a nikoli pro podnikatelské účely. Používejte toaletní sedátko pouze ve vnitřních prostorech. Toto toaletní sedátko není hračka. Používejte toaletní sedátko pouze ve vnitřních prostorech, jak je popsáno v tomto návodu k instalaci. Každé jiné použití se považuje za nepřiměřené účelu použití a může vést k věcným škodám. Výrobce nebo prodejce nepřebírá žádné ručení za škody vzniklé nepřiměřeným nebo nesprávným použitím.

SK Bezpečnostné predpisy

Používanie podľa predpisov

Toto WC sedadlo je určené výlučne na inštaláciu na toaletnú misu. Je naplánované výlučne na súkromné používanie a nie na podnikateľské účely. Používajte WC sedadlo iba v interiéri. Toto WC sedadlo nie je hračka. Používajte WC sedadlo iba v interiéri tak, ako je to popísané v tomto inštaláčnom návode. Každá iná zmena sa považuje za používanie v rozpore s predpismi a môže viesť k vzniku škôd. Výrobca alebo predajca nepreberá žiadnu záruku na škody spôsobené používaním proti predpisom alebo neodborným používaním.

RO Prevederi referitoare la securitate

Utilizare conformă

Prezentul scaun de toaletă este destinat exclusiv pentru instalare pe un vas de toaletă (WC). Este prevăzut exclusiv pentru utilizare privată și nu pentru aplicații comerciale. Utilizați scaunul de toaletă numai în spații interioare. Acest scaun de toaletă nu este o jucărie. Utilizați scaunul de toaletă numai în spații interioare, așa cum se descrie în prezentul manual de instrucțiuni de instalare. Orice altă utilizare este considerată neconformă și poate să conducă la pagube materiale. Producătorul sau distribuitorul nu preia nicio răspundere pentru pagubele produse prin utilizarea neconformă sau necorespunzătoare.

RS Bezbednosna uputstva

Namenska upotreba

Ova WC daska namenjena je isključivo za ugradnju na WC šolju. Namenjena je isključivo za privatnu upotrebu i nije predviđena za komercijalnu primenu. Koristite WC dasku samo u zatvorenim prostorijama. Ova WC daska nije igračka. Koristite WC dasku samo u zatvorenim prostorijama, onako kako je opisano u ovom uputstvu za montažu. Svaka druga upotreba smatra se nenamenskom i može dovesti do materijalne štete. Proizvođač ili prodavac ne snosi odgovornost za štetu nastalu usled nenamenske ili nepravilne upotrebe.

DE Erstickungsgefahr



Kinder können sich beim Spielen mit der Verpackung darin verfangen und ersticken. Kinder können kleine Teile des Installationszubehörs in den Mund nehmen, sie verschlucken und daran ersticken.

- Sorgen Sie dafür, dass Kinder nicht mit der Verpackung spielen.
- Sorgen Sie dafür, dass Kinder nicht mit dem Installationszubehör spielen.

EN Risk of suffocation



Children can become trapped and suffocate if they play with the packaging. If children put small parts of the installation accessories in their mouths, they can swallow them and choke.

- Ensure that children do not play with the packaging.
- Ensure that children do not play with the installation accessories.

FR Risque d'étouffement



Si des enfants jouent avec l'emballage, ils risquent de se coincer et de s'étouffer. Les enfants peuvent mettre dans leur bouche les petites pièces accessoires de l'installation, les avaler et s'étouffer.

- Veillez à ce qu'aucun enfant ne joue avec l'emballage.
- Veillez à ce qu'aucun enfant ne joue avec les accessoires d'installation.

IT Pericolo di soffocamento



Se giocano con l'imballaggio, i bambini potrebbero restarvi intrappolati e soffocare. Inoltre potrebbero mettere in bocca piccole parti degli accessori, ingoiarle e di conseguenza soffocare.

- Assicurarsi che i bambini non giochino con l'imballaggio.
- Assicurarsi che i bambini non giochino con gli accessori per l'installazione.

NL Verstikkingsgevaar



Kinderen kunnen bij het spelen in de verpakking verstrikt raken en stikken. Kinderen kunnen kleine onderdelen van de installatie-accessoires in de mond nemen, deze inslikken en hieraan stikken.

- Zorg ervoor dat kinderen niet met de verpakking spelen.
- Zorg ervoor dat kinderen niet met de installatie-accessoires spelen.

SE Risk för kvävning



Barn kan under lek fastna i förpackningen och kvävas. Barn kan stoppa små delar av installationstillbehören i munnen, svälja dem och kvävas.

- Var uppmärksam på, att barn inte leker med förpackningen.
- Var uppmärksam på, att barn inte leker med installationstillbehören.

GZ Nebezpečí udušení



Děti by se při hraní s obalem v něm mohly zachytit a udušit. Děti si mohou malé části instalačního příslušenství dávat do úst, spolknout je a udušit se.

- Zajistěte, aby si děti s obalem nehrály.
- Zajistěte, aby si děti s instalačním příslušenstvím nehrály.

SK Riziko udusenja



Deti sa môžu pri hre s obalom zachytiť do obalu a udušiť. Deti môžu vziať do úst drobné diely inštalačného príslušenstva, prehltnúť ho a potom sa udušiť.

- Postarajte sa o to, aby sa s obalom nehrali deti.
- Postarajte sa o to, aby sa s inštalačným príslušenstvom nehrali deti.

RO Pericol de asfixiere



Dacă se joacă cu ambalajele, copiii se pot încurca în acestea și se pot asfixia. Copiii pot să bage în gură componentele mici ale accesoriilor de instalare, le pot înghiți și se pot asfixia cu acestea.

- Aveți grijă să nu se joace copiii cu ambalajul.
- Aveți grijă să nu se joace copiii cu accesoriile de instalare.

RS Opasnost od gušenja



Ako se deca igraju ambalažom, mogu se upetljati u nju i ugušiti. Deca mogu staviti male delove pribora za montažu u usta, progutati ih i ugušiti se.

- Pazite da se deca ne igraju ambalažom.
- Pazite da se deca ne igraju priborom za montažu.

DE Gefahr von Schäden

Eine unsachgemäße Verwendung kann zu Schäden am Toilettensitz führen. Benutzen Sie den Toilettensitz nicht als Ersatz für eine Leiter, Stufe oder normale Sitzgelegenheit. Benutzen Sie den Toilettensitz nicht, wenn er Risse aufweist bzw. Kunststoffteile zerbrochen oder verformt sind. Ersetzen Sie beschädigte Einzelteile nur durch geeignete Originalersatzteile.

EN Risk of damage

Improper use of the toilet seat can cause damage to the toilet seat. Do not use the toilet seat as a climbing aid, step or ordinary seating arrangement. Do not use the toilet seat any more if there are cracks or the plastic components are broken or deformed. Do only replace damaged components with suitable original spare parts.

FR Risque de dégâts matériels

Une utilisation inappropriée peut abîmer le siège de toilette. N'utilisez pas le siège de toilette comme échelle, ni comme marche ni comme siège pour vous asseoir. N'utilisez pas le siège de toilette s'il est fissuré ou si des pièces en plastique sont cassées ou déformées. Remplacez les pièces abîmées uniquement par des pièces d'origine qui conviennent.

IT Rischio di danni

Un uso improprio può causare danni al copriwater. Non utilizzare il copriwater in sostituzione di una scala, di un gradino o come appoggio per sedersi normalmente. Non utilizzare il copriwater se presenta crepe o parti in plastica rotte o deformate. Sostituire le singole parti danneggiate esclusivamente con ricambi originali.

NL Kans op schade

Een verkeerd gebruik kan leiden tot schade aan de toiletzitting. Gebruik de toiletzitting niet als vervanging voor een ladder, trap of normale zitgelegenheid. Gebruik de toiletzitting niet als deze scheuren heeft resp. kunststof onderdelen kapot of vervormd zijn. Vervang de beschadigde onderdelen uitsluitend door geschikte originele reserveonderdelen.

SE Risk för skador

Felaktig användning kan orsaka skador på toaletsitsen. Använd toaletsitsen inte som ersättning för en stega, ett trappsteg eller normal sittplats. Använd toaletsitsen inte, om den har sprickor resp delar av syntetmaterial är sönderbrutna eller deformerade. Byt ut skadade delar endast mot lämpliga reservdelar i originalutförande.

CZ Nebezpečí škod

Nesprávným používáním se může toaletní sedátko poškodit. Nepoužívejte toaletní sedátko jako náhradu za žebřík, stupínek nebo normální sezení. Nepoužívejte toaletní sedátko, když vykazuje trhliny popř. jsou prasklé nebo deformované plastové díly. Jednotlivé poškozené díly nahraďte pouze originálními náhradními díly.

SK Riziko poškodenia

Neodborné používanie môže viesť k poškodeniu WC sedadla. Nepoužívajte WC sedadlo ako náhradu za rebrík, schody alebo bežný produkt na sedenie. Nepoužívajte WC sedadlo, ak sa na ňom objavia trhliny alebo sú zlomené alebo deformované plastové súčiastky. Vymeňte poškodené samostatné súčiastky za vhodné originálne náhradné diely.

RO Pericol de deteriorări

O utilizare necorespunzătoare poate să conducă la deteriorarea scaunului toaletei. Nu utilizați scaunul de toaletă ca înlocuitor de scară, treaptă sau un scaun obișnuit. Nu utilizați scaunul de toaletă dacă prezintă crăpături, resp. dacă componentele de plastic sunt sparte sau deformate. Înlocuiți componentele individuale numai cu piese de schimb originale.

RS Opasnost od oštećenja

Nepravilna upotreba WC daske može dovesti do njenog oštećenja. Ne koristite WC dasku kao zamenu za merdevine, stepenik ili obično sedište. Ne koristite WC dasku ako na njoj postoje pukotine ili ako su plastični delovi polomljeni ili deformisani. Pojedinačne delove menjajte isključivo odgovarajućim originalnim rezervnim delovima.

DE Entsorgung von Altgeräten

Gilt für die Europäische Union und europäische Länder mit System zur getrennten Entsorgung wiederverwertbarer Stoffe.

Altgeräte dürfen nicht über den Hausmüll entsorgt werden. Falls Sie den Toilettensitz nicht mehr benutzen wollen, entsorgen Sie ihn bitte entsprechend den in Ihrem Staat oder Ihrer Region geltenden Bestimmungen. Bei diesem Verfahren wird gewährleistet, dass Altgeräte korrekt entsorgt und schädliche Auswirkungen auf die Umwelt vermieden werden.

EN Disposal of old devices

Applicable within the European Union and in European countries with systems for separate disposal of recyclable materials.

Old devices must not be disposed of with the household waste! If you no longer plan to use the toilet seat, dispose of it according to the applicable regulations in your state or country. In the process, it ensures that old devices are disposed of correctly and negative impact on the environment is avoided.

FR Comment jeter les vieux appareils

Valable pour l'Union européenne et les pays européens dotés d'un système de tri des déchets recyclables.

Les vieux appareils ne doivent pas être jetés dans les ordures ménagères. Si vous ne souhaitez plus utiliser le siège de toilette, veuillez le jeter conformément aux dispositions applicables dans votre région ou votre pays. Cette démarche garantit de jeter les vieux appareils correctement et d'éviter de polluer l'environnement.

IT Smaltimento degli apparecchi usati

Valido per l'Unione Europea e i Paesi europei che applicano un sistema di smaltimento differenziato dei materiali riciclabili.

Gli apparecchi usati non devono essere smaltiti con i rifiuti domestici. Se non si desidera più utilizzare il copriwater, lo stesso deve essere smaltito in conformità alle norme vigenti nel proprio Stato o regione. Questa procedura garantisce il corretto smaltimento degli apparecchi usati ed evita gli effetti nocivi sull'ambiente.

NL Afvalverwijdering van afgedankte apparatuur

Geldt voor de Europese Unie en Europese landen met een systeem voor gescheiden inzameling van recyclebare stoffen.

Afgedankte apparatuur mag niet bij het huisvuil worden weggegooid. Mocht u de toiletzitting niet meer willen gebruiken, gooi deze dan weg overeenkomstig de in uw gemeente geldende afvalverwijderingsvoorschriften. Hierdoor wordt gegarandeerd dat afgedankte apparatuur op de juiste manier als afval wordt verwijderd en schadelijke effecten op het milieu worden voorkomen.

SE Avfallshantering av gamla apparater

Gäller för den Europeiska Unionen och europeiska länder med system för sopsortering av återanvändbara substanser.

Gamla apparater får inte kastas tillsammans med hushållssopor. Om toalettsit sen inte längre ska användas, måste den tas omhand enligt gällande bestämmelser i det egna landet resp den egna regionen. Med det förfarandet garanteras, att gamla apparater tas omhand korrekt, och att skadlig miljöpåverkan förhindras.

CZ Likvidace starých přístrojů

Platí pro Evropskou unii a evropské země se systémem oddělené likvidace recyklovatelných látek.

Staré přístroje nesmí být likvidovány s domovním odpadem. Pokud již toaletní sedátko nechcete používat, zlikvidujte jej podle platných ustanovení ve Vašem státu nebo Vašem regionu. Tímto postupem bude zaručeno, že staré přístroje budou odborně zlikvidovány a zabrání se negativním dopadům na životní prostředí.

SK Likvidácia starých prístrojov

Platí pre Európsku úniu a európske krajiny so systémom separovanej likvidácie recyklovateľných látok.

Staré prístroje sa nesmú odstraňovať cez domový odpad. Pokiaľ nechcete ďalej používať WC sedadlo, zlikvidujte ho podľa ustanovení platných vo Vašom štáte alebo regióne. Pri tomto procese sa zaručí, že sa staré prístroje správne zlikvidujú a zabráni sa škodlivým účinkom pre životné prostredie.

RO Gestionarea deșeurilor de aparate uzate

Valabil în Uniunea Europeană și țările europene cu sistem de gestionare separată a deșeurilor de materiale recuperabile.

Nu este permisă îndepărtarea aparatelor uzate ca deșeuri menajere. În cazul în care nu mai doriți să utilizați scaunului de toaletă, vă rugăm să îl gestionați ca deșeu în conformitate cu prevederile aplicabile în statul sau regiunea dv. Procedând astfel se asigură faptul că aparatele uzate sunt gestionate corect ca deșeuri și se evită efectele nocive asupra mediului.

RS Odlaganje dotrajalih proizvoda





Važi u Evropskoj uniji i evropskim zemljama sa sistemom odvojenog sakupljanja sekundarnih sirovina.

Dotrajali proizvodi ne smeju se odlagati zajedno sa kućnim otpadom. Ako više ne želite da koristite WC dasku, odložite je u skladu sa propisima koji važe u vašoj zemlji ili regionu. Na taj način se obezbeđuje pravilno odlaganje dotrajalih proizvoda i sprečavaju štetni uticaji na životnu sredinu.





DE Erklärung der Symbole

 WARNUNG	Dieses Symbol bzw. Wort weist auf eine Gefahr hin, die zu einem mäßigen Risiko führen kann, das, wenn es nicht verhindert wird, den Tod oder schwere Verletzungen verursachen kann.
 Vorsicht	Gefahren mit geringem Risiko können, wenn sie nicht vermieden werden, zu leichten oder mäßigen Verletzungen führen.
	Dieses Symbol weist auf nützliche weitere Informationen zur Handhabung und zum Gebrauch hin. In dieser Installationsanleitung, auf dem Toilettensitz oder auf der Verpackung werden die folgenden Symbole und Symbolwörter verwendet.
NOTE!	In dieser Installationsanleitung, auf dem Toilettensitz oder auf der Verpackung werden die folgenden Symbole und Symbolwörter verwendet.
	Trennen und entsorgen Sie die Verpackung entsprechend dem jeweiligen Material. Entsorgen Sie Papier und Pappe als Altpapier und die Folie über die entsprechende Sammelstelle.

EN Explanation of symbols

 WARNING	This signal symbol / word identifies a hazard with a moderate risk when it is not avoided, which can result in death or severe injury.
 Caution	Hazard with a minor risk when it is not avoided, which can result in slight or moderate injury.
	This symbol draws your attention to useful additional information for handling and use. The following symbols and symbol words are used in these installation instructions, on the toilet seat or on the packaging.
NOTE!	This signal word warns of potential material damage.
	Sort and dispose of the packaging according to the material type. Dispose of paper and cardboard as waste paper and foil via the appropriate collection centre.





FR Explication des symboles

 AVERTISSEMENT	Ce symbole ou mot indique un danger qui, s'il n'est pas évité, peut présenter un risque relatif de blessures graves voire de mort.
 Prudence	Danger qui, s'il n'est pas évité, peut présenter un risque faible de blessures peu ou moyennement graves.
	Ce symbole signale d'autres informations utiles pour l'utilisation. Dans cette notice d'installation, sur le siège de toilette et sur l'emballage, vous trouverez les symboles et mots de signalisation suivants.
NOTE!	Ce mot de signalisation indique un risque de dégâts matériels.
	Jetez l'emballage en triant les différents matériaux. Jetez le papier, le carton et le film dans les conteneurs de collecte correspondants.

SE Förklaring av symboler

 VARNING	Denna symbol resp detta ord hänvisar till en medelstor risk för dödsfall eller allvarliga personskador, om faran inte förhindras.
 OBS	Denna symbol resp. detta ord hänvisar till en fara med låg risk som, om den inte undviks, kan leda till lätta eller måttliga personskador.
	Denna symbol hänvisar till nyttig information för hantering och användning. I denna installationsanvisning, på toalettstolen eller på förpackningen används följande symboler och symbolord.
NOTE!	Detta signalord hänvisar till faran för saksador.
	Ta bort förpackningen, och lämna den till avfallsstationen för respektive material. Lämna in papper och papp som pappersavfall och folie till respektive uppsamlingsstation.


CZ Vysvětlení symbolů


 VÝSTRAHA	Tento symbol popř. slovo upozorňuje na nebezpečí, které může vést ke střednímu riziku a pokud se mu nezabrání, může způsobit smrt nebo těžká zranění.
 POZOR	Nebezpečí s nízkým rizikem mohou, pokud se jim nezabrání, vést k lehkým nebo středním zraněním.
	Tento symbol upozorňuje na další užitečné informace k zacházení a používání. V tomto návodu k instalaci, na toaletním sedátku nebo na obalu jsou použity následující symboly a symbolická slova.
NOTE!	Toto signální slovo upozorňuje na nebezpečí věcných škod.
	Oddělte a likvidujte obal podle daného materiálu. Papír a karton likvidujte jako starý papír a fólii prostřednictvím příslušné sběrný.


SK Vysvetlenie symbolov

 VAROVANIE	Tento symbol alebo slovo upozorňuje na nebezpečenstvo, ktoré môže viesť k miernemu riziku, a pokiaľ sa mu nezabrání, môže spôsobiť smrteľné alebo ťažké zranenia.
 UPOZORNENIE	Nebezpečenstvá s nízkym rizikom môžu, pokiaľ sa im nezabrání, viesť k ľahkým alebo stredne ťažkým zraneniam.
	Tento symbol upozorňuje na ďalšie užitočné informácie k manipulácii a používaniu. V tomto inštaláčnom návode, na WC sedadle alebo na obale sa používajú nasledujúce symboly a signálne slová.
NOTE!	Toto signálne slovo upozorňuje na nebezpečenstvo vecných škôd.
	Separujte a zlikvidujte obal podľa príslušného materiálu. Zlikvidujte papier a lepenku ako starý papier a fóliu cez príslušné zberné miesto.


IT Spiegazione dei simboli


AVVERTENZA Questo simbolo o parola indica un pericolo che, se non evitato, può comportare un rischio medio e causare la morte o gravi lesioni.



ATTENZIONE Un pericolo a basso rischio che, se non evitato, può causare lesioni lievi o moderate.


Questo simbolo fornisce ulteriori informazioni utili per l'uso e la manipolazione.
Nelle presenti istruzioni di installazione, sul copriwater o sull'imballaggio sono utilizzati i seguenti simboli e le seguenti parole di segnalazione.

NOTE! Questa parola di segnalazione indica il pericolo di danni materiali.


Smaltire l'imballaggio differenziando i materiali. Smaltire carta e cartone nella raccolta della carta e la pellicola presso il relativo punto di raccolta.


NL Verklaring van de symbolen


WAARSCHUWING Dit symbool resp. woord wijst op een gevaar dat tot een matig risico kan leiden dat, als dit niet wordt voorkomen, de dood of ernstig letsel kan veroorzaken.



Let Op Gevaren met gering risico kunnen, indien deze niet worden voorkomen, leiden tot licht of matig letsel.



Dit symbool wijst op handige verdere informatie voor de omgang en het gebruik.
In deze installatiehandleiding, op de toiletzitting of op de verpakking worden de volgende symbolen en symboolwoorden gebruikt.


NOTE! Dit signaalwoord wijst op het gevaar van materiële schade.


Scheid en gooi de verpakking conform het betreffende materiaal weg. Gooi papier en karton als oud papier weg en de folie via de betreffende inzamelplaats.


RO Explicația simbolurilor


AVERTISMENT Acest simbol, respectiv cuvânt de semnalizare, indică un pericol care poate conduce la un risc mediu și, dacă nu este evitat, poate cauza moartea sau vătămări grave.



ATENȚIE Pericolele cu risc redus pot, dacă nu sunt evitate, să conducă la vătămări ușoare sau moderate.



Acest simbol indică informații suplimentare utile privind manipularea și utilizarea.
În prezentul manual de instrucțiuni de instalare, pe scaunul de toaletă sau pe ambalaj sunt utilizate următoarele simboluri și cuvinte de semnalizare.


NOTE! Acest cuvânt de semnalizare avertizează asupra pericolului de daune materiale.


Separați și eliminați ambalajul în funcție de material. Eliminați hârtia și cartonul ca maculatură, iar folia la punctul de colectare corespunzător.


RS Značenje simbola


UPOZORENJE Ovaj simbol, odnosno signalna reč, upozorava na opasnost koja, ako se ne izbegne, može dovesti do smrti ili teških povreda.

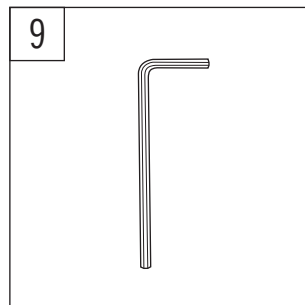
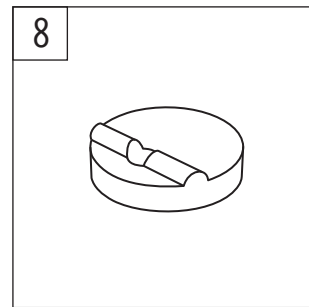
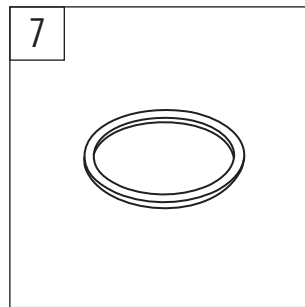
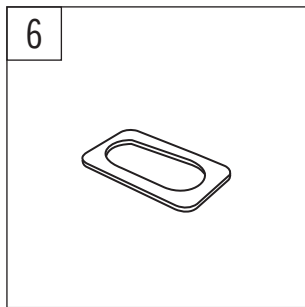
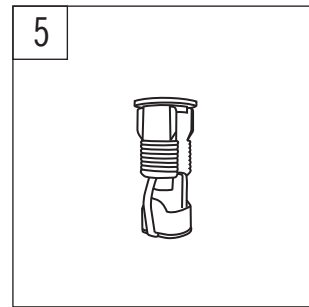
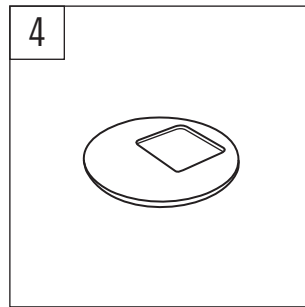
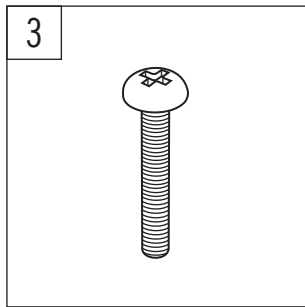
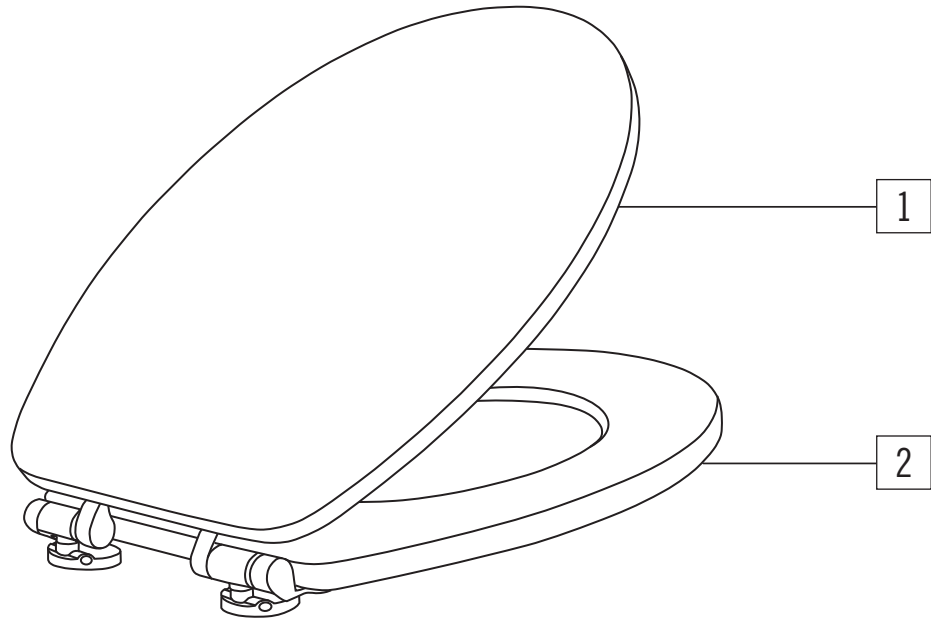

OPREZ Opasnosti sa manjim rizikom mogu, ako se ne izbegnu, dovesti do lakših ili umerenih povreda.


Ovaj simbol ukazuje na korisne dodatne informacije za rukovanje i upotrebu.
U ovom uputstvu za montažu, na WC dasci ili na ambalaži koriste se sledeći simboli i signalne reči.

NOTE! Ova signalna reč upozorava na opasnost od materijalne štete.


Razdvojite i odložite ambalažu u skladu sa vrstom materijala. Papir i karton odložite kao stari papir, a foliju kao plastiku.

A



Lesen Sie die Montageanleitung und Sicherheitshinweise sorgfältig durch!

HINWEIS: Diese technische Information ist auf Basis des Standes der Technik erstellt worden. Die Angaben in dieser technischen Information entbinden den Käufer/Anwender nicht von seiner Verpflichtung die Werkstoffe in eigener Verantwortung auf ihre Eignung für den vorgesehenen Verwendungszweck - auch im Hinblick auf die bauseitigen Gegebenheiten - zu prüfen. Die fachmännische Anwendung, Verwendung und Verarbeitung der Werkstoffe liegt ausschließlich im Verantwortungsbereich des Käufers/Anwenders. Mit Erscheinen einer Neuauflage verliert diese technische Informationsschrift ihre Gültigkeit.

DE Lieferumfang / Bestandteile

- 1 Deckel
- 2 Sitz
- 3 Metallschraube, 2x
- 4 Grundplatte, 2x
- 5 Kunststoffhülse, 2x
- 6 Metallrahmen, 2x
- 7 Gummi-Dichtungsscheibe, 2x
- 8 Scharnierabdeckung, 2x
- 9 Innensechskant-Schlüssel

EN Scope of supply/product parts

- 1 Lid
- 2 Seat ring
- 3 Metal screw, 2x
- 4 Baseplate, 2x
- 5 Plastic sleeve, 2x
- 6 Metal frame, 2x
- 7 Rubber seal disc, 2x
- 8 Hinge cover, 2x
- 9 Allen key

FR Contenu de la livraison / composants

- 1 Couvercle
- 2 Siège
- 3 Vis métalliques, 2x
- 4 Plaques de base, 2x
- 5 Chevilles en plastique, 2x
- 6 Cadres métalliques, 2x
- 7 Rondelles d'étanchéité en caoutchouc, 2x
- 8 Protections des charnières, 2x
- 9 Clé Allen

IT Contenuto della confezione / elementi costitutivi

- 1 Coperchio
- 2 Sedile
- 3 Vite in metallo, 2x
- 4 Piastra di base, 2x
- 5 Bussola in plastica, 2x
- 6 Placchetta in metallo, 2x
- 7 Guarnizione in gomma, 2x
- 8 Copricerniera, 2x
- 9 Chiave a brugola

NL Inhoud van de verpakking / bestanddelen

- 1 Deksel
- 2 Zitting
- 3 Metalen schroef, 2x
- 4 Basisplaat, 2x
- 5 Kunststof huls, 2x
- 6 Metalen frame, 2x
- 7 Rubberen afdichtingsring, 2x
- 8 Scharnierafdekking, 2x
- 9 Inbusleutel

SE Leveransomfång / beståndsdelar

- 1 Lock
- 2 Sits
- 3 Metallskruv, 2x
- 4 Bottenplatta, 2x
- 5 Hylsa av syntetmaterial, 2x
- 6 Metallram, 2x
- 7 Tättningsbricka av gummi 2x
- 8 Gångjärnsskydd, 2x
- 9 Insexnyckel

CZ Objem dodávky / součásti

- 1 Kryt
- 2 Sedátko
- 3 Kovový šroub, 2x
- 4 Základní deska, 2x
- 5 Plastové pouzdro, 2x
- 6 Kovový rámeček, 2x
- 7 Gumová těsnicí podložka, 2x
- 8 Kryt závěsu, 2x
- 9 Imbusový klíč

SK Dodávka/Súčiastky

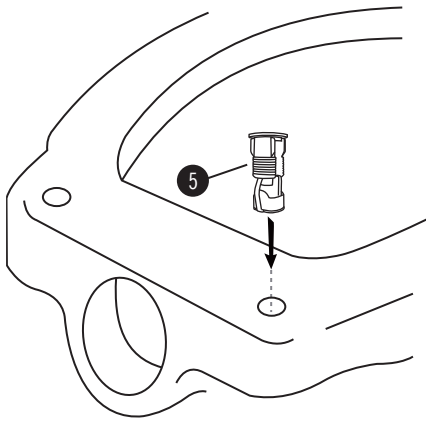
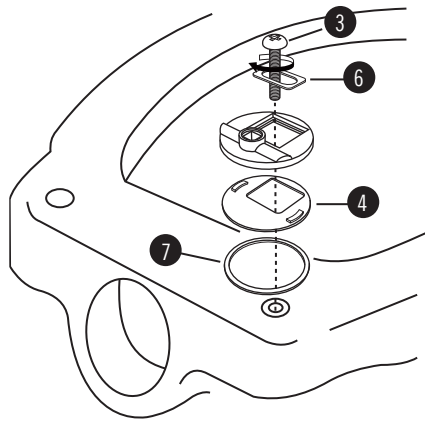
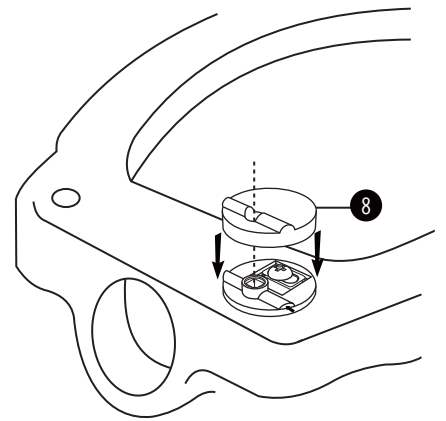
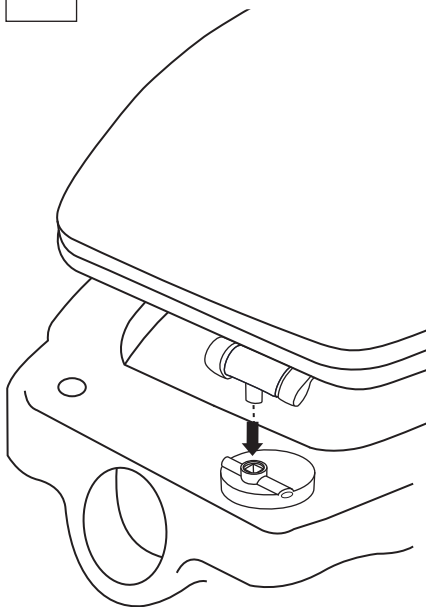
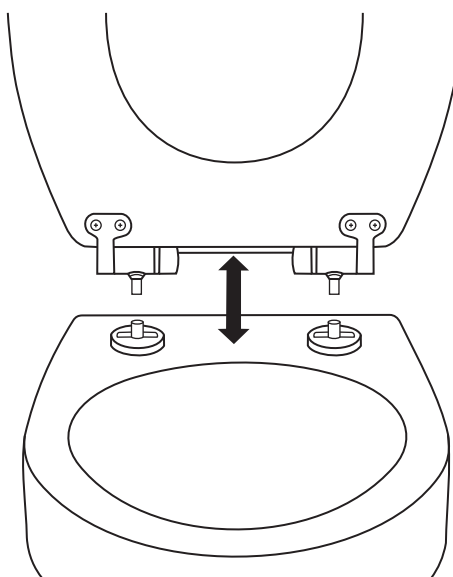
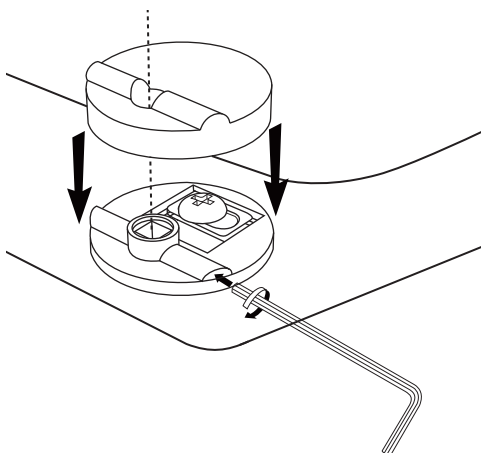
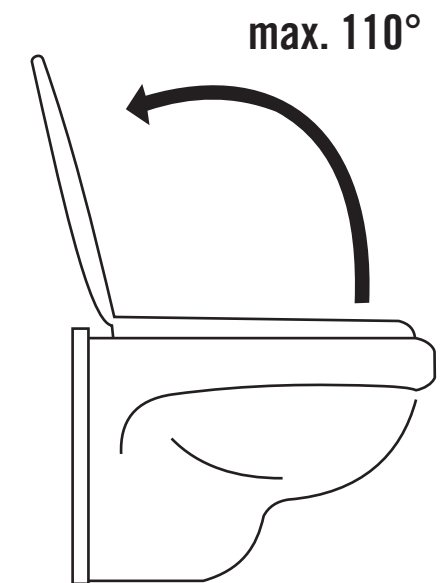
- 1 Kryt
- 2 Sedadlo
- 3 Kovová skrutka, 2x
- 4 Základná doska, 2x
- 5 Plastová objímka, 2x
- 6 Kovový rám, 2x
- 7 Gumová tesniaca podložka, 2x
- 8 Kryt závesu, 2x
- 9 Vnútrotný šesťhranný kľúč

RO Pachetul livrat / Componente

- 1 Capac
- 2 Scaun
- 3 Şurub metalic, 2x
- 4 Placă de bază, 2x
- 5 Manşon de plastic, 2x
- 6 Cadru metalic, 2x
- 7 Garnitură de cauciuc, 2x
- 8 Capac balama, 2x
- 9 Cheie inbus

RS Obim isporuke / Sastavni delovi

- 1 Poklopac
- 2 Sedište
- 3 Metalni zavrtanj, 2x
- 4 Osnovna ploča, 2x
- 5 Plastična čaura, 2x
- 6 Metalni okvir, 2x
- 7 Gumena zaptivka, 2x
- 8 Pokrivna kapa šarke, 2x
- 9 Imbus ključ

B**C****D****E****F****G**

DE Benutzen Sie den Inbusschlüssel, um das Scharnier im Bedarfsfall wieder festzuziehen!

EN Use the Allen key to tighten the hinge again if necessary!

FR Utilisez la clé Allen pour resserrer la charnière si nécessaire!

IT Utilizzare la chiave a brugola per stringere nuovamente la cerniera, se necessario!

NL Gebruik de inbusleutel om het scharnier indien nodig weer vast te draaien!

SE Använd insexnyckeln för att dra åt gångjärnet igen vid behov!

CZ V případě potřeby pomocí imbusového klíče znovu dotáhněte závěs!

SK Ak je to potrebné, pomocou imbusového kľúča znova utiahnite záves!

RO Folosiți cheia Allen pentru a strânge din nou balamaua, dacă este necesar!

RS Ako je potrebno, upotrebite imbus ključ da ponovo pritegnete šarku!

DE Installation

Wenn der Toilettensitz nicht korrekt installiert worden ist, besteht Verletzungsgefahr, wenn Sie sich darauf setzen. Überprüfen Sie vor der ersten Benutzung des Toilettensitzes, ob er sicher installiert worden ist.

Installieren Sie den Toilettensitz wie folgt (siehe Abb. B-F):

1. Entfernen Sie den alten Toilettensitz und dessen Zubehör und reinigen Sie die Toilettenschüssel gründlich.
2. Installieren Sie die beiden Scharniere (siehe Abb. C):
 - Setzen Sie in eine der beiden Öffnungen hinten an der Schüssel eine Kunststoffhülse ein (siehe Abb. B).
 - Befestigen Sie an der Unterseite eines Scharniers eine Gummi-Dichtungsscheibe.
 - Bringen Sie das montierte Scharnier von oben an einer der beiden Öffnungen hinten an der Schüssel an. Setzen Sie die mitgelieferte Schraube lose ein, um das Scharnier zu positionieren. Ziehen Sie die Schrauben noch nicht an!
 - Wiederholen Sie die vorstehenden Schritte, um das zweite Scharnier zu installieren und zu positionieren.
3. Prüfen Sie, ob die Scharniere korrekt positioniert sind, und ziehen Sie die Schrauben dann an.
 - Schraubenbefestigung nur 80% vor der Sitzverstellung
 - Sitzverstellung in die richtige Position für Keramik
 - Nach Sitzverstellung 100% Schraubbefestigung
4. Drücken Sie die Scharnierabdeckung (siehe Abb. D) fest auf die Scharniere. Dazu kann eine gewisse Kraft erforderlich sein.
5. Schwenken Sie den Toilettensitz so, dass seine Öffnungen für die Scharniere sich mit den Scharnieren decken. Setzen Sie den Toilettensitz nun sicher ein (siehe Abb. E + F). Wenn der Toilettensitz richtig auf die Scharniere aufgesetzt wird, rastet er hörbar ein.
6. Überprüfen Sie die sichere Befestigung des Toilettensitzes. Öffnen Sie hierzu den Deckel bis zum maximalen Winkel von 110° (siehe Abb. F/G) und schließen Sie ihn wieder (siehe Kapitel „Absenkautomatik“). Wenn der Toilettensitz einwandfrei funktioniert, kann er in Betrieb genommen werden.

Abnehmen des Toilettensitzes

Dank der Schnellverschlüsse (siehe Abb. E) können Sie den Toilettensitz schnell und einfach abnehmen.

1. Heben Sie den Toilettensitz an, um die Entriegelung zu aktivieren (siehe Abb. F).
2. Ein klickendes Geräusch weist darauf hin, dass der Toilettensitz entriegelt ist.
3. Nehmen Sie den Toilettensitz ab. Um ihn wieder aufzusetzen, beachten Sie das Kapitel „Installation des Toilettensitzes“.

NOTE!

Absenkautomatik

GEFAHR VON SCHÄDEN! Eine unsachgemäße Bedienung kann zu Schäden am Toilettensitz führen.

- Drücken Sie den Sitz zum Schließen nicht fest nach unten. Dadurch könnte die Absenkautomatik beschädigt werden. Der Sitz senkt sich automatisch ab, sobald Sie ihn leicht nach vorn ziehen.
- Öffnen Sie den Sitz bis zum maximalen Winkel von 110°.
- Drücken Sie nicht auf den Deckel, während die Absenkautomatik arbeitet. Der Toilettensitz verfügt über eine Absenkautomatik, die mit rotierenden hydraulischen Dämpfern arbeitet.

Um die Absenkautomatik auszulösen, drücken Sie den offenen Deckel leicht nach vorn (siehe Abb. G). Der Deckel (1) senkt sich automatisch auf den Sitzring (2), ohne dass Sie diesen Vorgang gesondert auslösen müssen.

SE Installation

Om toalettsitsen inte är korrekt installerad, finns risk för personskador, när man sätter sig på den. Kontrollera, att toalettsitsen är säkert installerad, innan den används för första gången.

Installera toalettsitsen enligt följande (se bild B-F):

1. Ta bort den gamla toalettsitsen och dess tillbehör, och rengör toalettskålen grundligt.
2. Installera de båda gångjärnen (se bild C):
 - Sätt in en plasthylsa i en av de båda öppningarna bak på toalettskålen (se bild B).
 - Sätt fast en tätningbricka av gummi på undersidan av det ena gångjärnet.
 - Sätt fast det monterade gångjärnet uppifrån i en av de båda öppningarna bak på toalettskålen. Sätt in den medlevererade skruven löst för att positionera gångjärnet. Dra ännu inte åt skruvarna!
 - Upprepa föregående arbetssteg för att installera och positionera det andra gångjärnet.
3. Kontrollera, om gångjärnen är korrekt positionerade, och dra därefter åt skruvarna.
 - Skruvfästning endast 80% innan sätesjustering
 - Sätet justeras till rätt läge för att passa keramik
 - Efter sätesjustering 100% skruvfäste
4. Tryck fast gångjärnsskyddet (se bild D) hårt på gångjärnen. Det kan behövas en viss kraft för det.
5. Sväng om toalettsitsen så, att dess öppningar för gångjärnen stämmer överens med gångjärnen. Sätt därefter på toalettsitsen säkert (se bild E + F). Om toalettsitsen är korrekt uppsatt på gångjärnen, rastar den in hörbart.
6. Kontrollera, att toalettsitsen är säkert fastsatt. Öppna då locket till en maximal vinkel av 110° (se bild F/G), och stäng det igen (se kapitel "Nedfällningsautomatik"). När toalettsitsen fungerar felfritt, kan den börja användas.

Avtagning av toalettsitsen

Tack vare snabbblåsen (se bild E) kan toalettsitsen tas av snabbt och enkelt.

1. Lyft upp toalettsitsen för att aktivera upplåsningen (se bild F).
2. Ett klickande ljud visar, att toalettsitsen är upplåst.
3. Lyft då av toalettsitsen.

För att sätta på den igen måste kapitlet "Installation av toalettsitsen" beaktas.

NOTE!

Nedfällningsautomatik

RISK FÖR SKADOR! Felaktig användning kan orsaka skador på toalettsitsen.

- För att stänga den får sitsen inte tryckas ner hårt. Då kan nedfällningsautomatiken skadas. Sitsen faller ner automatiskt, så snart den dras framåt något.
- Öppna sitsen till en maximal vinkel av 110°.
- Tryck inte på locket, medan nedfällningsautomatiken arbetar. Toalettsitsen har en nedfällningsautomatik, som arbetar med roterande hydrauliska dämpare.

För att aktivera nedfällningsautomatiken måste det öppna locket tryckas lätt framåt (se bild G). Locket (1) sänks automatiskt ner till sittningen (2), utan att denna funktion behöver aktiveras speciellt.

EN Installation

You can be injured if you have not installed the toilet seat safely and sit on it. Before using the toilet seat for the first time, ensure that it has been installed safely.

Install the toilet seat as follows (see Fig. B-F):

1. Remove the old toilet seat and the corresponding accessories, then clean the toilet bowl thoroughly.
2. Install the individual hinges (see Fig. C):
 - Insert a plastic sleeve (see Fig. B) in one of the holes of the toilet bowl.
 - Fit a rubber washer on the underside of a hinge.
 - Fit the assembled hinge in one of the holes of the toilet bowl from above. Screw in the supplied screw loosely to position the hinge. Do not tighten the screw!
 - Repeat the steps above to install and position the other hinge.
3. Check whether the positioning of the hinges is correct, then tighten the screws.
 - Screw fixing only 80% before seat adjusting
 - Adjust the seat to the correct position so that it fits the ceramic.
 - After seat adjusting 100% screw fixing
4. Fit the hinge covers (see Fig. D) securely on the hinges. It may be necessary to apply force.
5. Pivot the toilet seat so that the hinge holes are aligned with the hinges. Then insert the toilet seat securely (see Fig. E + F). You can hear an audible „click“ when the toilet seat is fastened securely on the hinges.
6. Test the safe fastening of the toilet seat. For this purpose, open the lid to the maximum angle of 110° (see Fig. F/G), then close it again (see the chapter „Using the automatic lowering mechanism“). If the toilet seat works correctly, it is ready for use.

Toilet seat removal

You can remove the toilet seat quickly with the quick-release (see Fig. E).

1. Lift up the toilet seat to activate the quick-release function (see Fig. F).
2. A clicking sound indicates that the toilet seat has been unlocked.
3. Remove the toilet seat.

To re-install the toilet seat, refer to the chapter „Toilet seat installation“.

NOTE!

Using the automatic lowering mechanism

RISK OF DAMAGE! Improper handling of the toilet seat can cause damage to the toilet seat.

- Do not push the lid down firmly to close it. The automatic lowering mechanism can be damaged. The lid lowers automatically as soon as you pull it forward slightly.
- Open the lid to a maximum angle of 110°.
- Do not push on the lid while it is being lowered by the automatic lowering mechanism.

The toilet seat has an automatic lowering mechanism with hydraulic rotational dampers. To trigger the automatic lowering mechanism, tip the open lid forward slightly (see Fig. G). The lid (1) lowers automatically to the seat ring (2), without any additional action on your part.

CZ Instalace

Když toaletní sedátko nebylo správně instalováno, hrozí při usednutí na něj nebezpečí zranění. Před prvním použitím toaletního sedátka zkontrolujte, zda bylo instalováno bezpečně.

Instalujte toaletní sedátko následujícím způsobem (viz obr. B-F):

1. Sundejte staré toaletní sedátko a jeho příslušenství a důkladně vyčistěte toaletní mísu.
2. Instalujte oba závěsy (viz obr. C):
 - Do obou otvorů vzadu na míse vložte plastová pouzdra (viz obr. B).
 - Na spodní straně závěsu upevněte gumovou těsnicí podložku.
 - Namontovaný závěs seshora nasadte na jeden z obou otvorů vzadu na míse. Volně vložte dodaný šroub, abyste závěs umístili. Ještě šrouby neutahujte!
 - Opakujte předchozí kroky, abyste instalovali a umístili druhý závěs.
3. Zkontrolujte, zda jsou závěsy správně umístěny a potom dotáhněte šrouby.
 - Upevnění pomocí šroubů pouze 80% před nastavením sedadla
 - Nastavení sedadla do správné polohy tak, aby vyhovovalo keramice
 - Po nastavení sedadla 100% přišroubování
4. Kryt závěsu (viz obr. D) pevně přimáčkněte na závěsy. K tomu je potřebná určitá síla.
5. Otočte toaletní sedátko tak, aby se jeho otvory pro závěsy kryly se závěsy. Nyní toaletní sedátko bezpečně nasadte (viz obr. E + F). Když se toaletní sedátko na závěsy nasadí správně, slyšitelně zaskočí.
6. Zkontrolujte bezpečné upevnění toaletního sedátka. K tomu otevřete kryt až do maximálního úhlu 110° (viz obr. F/G) a znovu jej zavřete (viz kapitola „Spouštěcí automatika“). Když toaletní sedátko bezchybně funguje, může být uvedeno do provozu.

Sundání toaletního sedátka

Díky rychlouzávěrům (viz obr. E) můžete toaletní sedátko sundat rychle a jednoduše.

1. Zvedněte toaletní sedátko, abyste aktivovali odblokování (viz obr. F).
2. Cvaknutí upozorňuje na to, že toaletní sedátko je odblokováno.
3. Sundejte toaletní sedátko.

Pro jeho opětné nasazení dbejte na kapitulu „Instalace toaletního sedátka“.

NOTE!

Spouštěcí automatika

NEBEZPEČÍ ŠKOD! Nesprávným ovládním se může toaletní sedátko poškodit.

- Netlačte sedátko dolů pro zavření příliš silně. Tím by se mohla poškodit spouštěcí automatika. Sedátko se spustí dolu automaticky, jakmile jej přitáhnete mírně dopředu.
- Otevřete sedátko do maximálního úhlu 110°.
- Netlačte na kryt, když spouštěcí automatika pracuje.

Toaletní sedátko disponuje spouštěcí automatikou, která pracuje s rotujícími hydraulickými tlumiči. Pro aktivování spouštěcí automatiky přitáhnete otevřený kryt mírně dopředu (viz obr. G). Kryt (1) automaticky dosedne na sedátko (2), aniž byste tento postup museli zvlášť vyvolávat.

FR Installation

Si le siège de toilette n'a pas été installé correctement, vous risquez de vous blesser en vous asseyant. Avant d'utiliser le siège de toilette pour la première fois, vérifiez qu'il est correctement installé.

Installez le siège de toilette de la façon suivante (voir Fig. B-F) :

1. Retirez l'ancien siège de toilette et ses accessoires et nettoyez la cuvette minutieusement.
2. Posez les deux charnières (voir Fig. C) :
 - Mettez une cheville en plastique dans un des deux orifices à l'arrière de la cuvette (voir Fig. B).
 - Fixez sur le dessous d'une charnière une rondelle d'étanchéité en caoutchouc.
 - Mettez la charnière montée par le haut sur un des deux orifices à l'arrière de la cuvette. Placez la vis fournie sans la visser pour positionner la charnière. Ne serrez pas les vis tout de suite !
 - Répétez l'opération précédente pour installer et positionner la deuxième charnière.
3. Vérifiez que les charnières sont correctement positionnées puis serrez les vis.
 - Fixation par vis à 80% seulement avant le réglage du siège
 - Siège ajustable à la bonne position pour s'adapter à la céramique
 - Après réglage du siège, fixation à 100% par vis
4. Enfoncez le cache de la charnière (voir Fig. D) fermement sur la charnière. Il peut être nécessaire de forcer un peu.
5. Basculez le siège de toilette de sorte que ses orifices pour les charnières soient recouverts par les charnières. Placez le siège de toilette parfaitement (voir Fig. E + F). Vous entendez un déclic qui signale que le siège de toilette est correctement placé sur la charnière.
6. Vérifiez que le siège de toilette est parfaitement fixé. Ouvrez le couvercle jusqu'à son angle d'ouverture maximale de 110° (voir Fig. F/G) puis refermez-le (voir chapitre „Abaissement automatique“). Si le siège de toilette fonctionne parfaitement, il peut être mis en service.

Retrait du siège de toilette

Grâce aux raccords rapides (voir Fig. E), vous pouvez retirer le siège de toilette rapidement et facilement.

1. Soulevez le siège de toilette pour activer le déverrouillage (voir Fig. F).
2. Un clic indique que le siège de toilette est déverrouillé.
3. Retirez le siège de toilette.

Pour le remettre en place, consultez le chapitre „Installation du siège de toilette“.

NOTE!

Abaissement automatique

RISQUE DE DÉGÂTS MATÉRIELS ! Une utilisation inappropriée peut abîmer le siège de toilette.

- Pour fermer, n'appuyez pas fermement sur le siège. Vous risqueriez d'abîmer l'abaissement automatique. Le siège s'abaisse automatiquement dès que vous le tirez légèrement vers l'avant.
- Ouvrez le siège jusqu'à son angle d'ouverture maximale de 110°.
- N'appuyez pas sur le couvercle pendant l'abaissement automatique.

Le siège de toilette dispose d'un abaissement automatique qui fonctionne avec des amortisseurs hydrauliques rotatifs. Pour déclencher l'abaissement automatique, appuyez légèrement vers l'avant sur le couvercle ouvert (voir Fig. G).

Le couvercle (1) s'abaisse automatiquement sur la lunette (2), sans que vous ayez à déclencher ce processus.

SK Inštalácia

Pokiaľ nebolo WC sedadlo správne nainštalované, hrozí riziko zranenia, ak si naňho sadnete. Skontrolujte pred prvým použitím WC sedadla, či bolo bezpečne nainštalované.

Nainštalujte WC sedadlo nasledujúcim spôsobom (pozri obr. B-F):

1. Odstráňte staré WC sedadlo a jeho príslušenstvo a vyčistite toaletnú misu.
2. Nainštalujte oba závesy (pozri obr. C):
 - Nasadte do jedného z dvoch otvorov vzadu na mise plastovú objímku (pozri obr. B).
 - Upevnite na dolnú stranu závesu gumovú tesniacu podložku.
 - Umiestnite namontovaný záves zhora na jeden z dvoch otvorov vzadu na mise. Nasadte dodávanú skrutku bez toho, aby ste ju utiahli, aby sa dal umiestniť záves. Ešte neťahovať skrutky!
 - Zopakujte vyššie uvedené kroky, aby sa nainštaloval a umiestnil druhý záves.
3. Skontrolujte, či sú závesy správne umiestnené, a potom riadne utiahnite skrutky.
 - Upevnenie pomocou skrutiek iba 80% pred nastavením sedadla
 - Sedadlo sa nastavuje do správnej polohy tak, aby vyhovovalo keramike
 - Po nastavení sedadla 100% skrutkové upevnenie
4. Pevne pritlačte kryt závesu (pozri obr. D) na záves. Môže byť potrebné použiť určitú silu.
5. Otočte WC sedadlo tak, aby sa jeho otvory pre závesy prekryvali so závesmi. Potom bezpečne nasadte WC sedadlo (pozri obr. E + F). Pokiaľ sa nasadí WC sedadlo správne na závesy, hlasne sa zablokuje.
6. Skontrolujte bezpečné upevnenie WC sedadla. Otvorte k tomu kryt až po maximálny uhol 110° (pozri obr. F/G) a opäť ho uzavrite (pozri kapitolu „Automatické spúšťanie“). Pokiaľ funguje WC sedadlo bezpečne, môže sa spustiť do prevádzky.

Odstránenie WC sedadla

Vďaka rýchlym uzáverom (pozri obr. E) sa dá WC sedadlo rýchlo a jednoducho odstrániť.

1. Zdvihnite WC sedadlo, aby ste aktivovali odblokovanie (pozri obr. F).
2. Zvuk kliknutie upozorní na to, že je WC sedadlo odblokované.
3. Vyberte WC sedadlo.

Aby ste opäť nasadili sedadlo, rešpektujte kapitolu „Inštalácia WC sedadla“.

NOTE!

Automatické spúšťanie

RIZIKO POŠKODENIA! Neodborná obsluha môže viesť k poškodeniu WC sedadla.

- Netlačte príliš pevne sedadlo na uzatvorenie smerom dole. Môže sa tak poškodiť automatické spúšťanie. Sedadlo sa spustí automaticky, pokiaľ ho jemne zatlačíte dopredu.
- Otvorte sedadlo až po maximálny uhol 110°.
- Netlačte na kryt, pokiaľ pracuje automatické spúšťanie.

WC sedadlo disponuje automatickým spúšťaním, ktoré pracuje s rotačnými hydraulickými tlmičmi. Aby sa aktivovalo automatické spúšťanie, zatlačte otvorený kryt o trochu dopredu (pozri obr. G). Kryt (1) sa automaticky spustí na kruhové sedadlo (2), bez toho, aby sa musel tento proces zvlášť aktivovať.

IT Installazione

Se il copriwater non è stato installato correttamente, al momento di sedersi si corre il rischio di incorrere in lesioni. Accertarsi che il copriwater sia stato installato correttamente prima di utilizzarlo per la prima volta.

Installare il copriwater nel modo seguente (vedi Fig. B-F):

1. Rimuovere il vecchio copriwater e i relativi accessori e pulire accuratamente il water.
2. Installare le due cerniere (vedi Fig. C):
 - Inserire una bussola in plastica in una delle due aperture posteriori del copriwater (vedi Fig. B).
 - Fissare una guarnizione in gomma sul lato inferiore di una cerniera.
 - Accostare dall'alto la cerniera montata a una delle due aperture posteriori del water. Inserire la vite fornita senza stringerla per posizionare la cerniera. Non è ancora il momento di stringere le viti!
 - Ripetere le operazioni precedenti per installare e posizionare la seconda cerniera.
3. Controllare che le cerniere siano posizionate correttamente e poi stringere le viti.
 - Fissaggio a vite solo all'80% prima della regolazione del sedile
 - Regolazione del sedile nella giusta posizione per adattarsi alla ceramica
 - Dopo la regolazione del sedile, fissaggio a vite al 100%
4. Spingere bene il copricerniera (vedi Fig. D) sulla cerniera. Questa operazione può richiedere una certa forza.
5. Muovere il copriwater in modo tale che le aperture per le cerniere siano coperte dalle cerniere. A questo punto, inserire stabilmente il copriwater (vedi Fig. E + F). Se il copriwater viene applicato correttamente sulla cerniera produce un rumore (scatto).
6. Controllare che il copriwater sia fissato stabilmente. A tale scopo, aprire il coperchio fino all'angolo massimo di 110° (vedi Fig. F/G) e poi richiuderlo (vedi capitolo 'Abbassamento automatico'). Se il copriwater funziona correttamente si può iniziare a utilizzarlo.

Rimozione del copriwater

Le chiusure rapide (vedi Fig. E) permettono di rimuovere facilmente e rapidamente il copriwater.

1. Sollevare il copriwater per attivare lo sblocco (vedi Fig. F).
2. Un „clic” segnala che il copriwater è sbloccato.
3. Rimuovere il copriwater.

Per rimontare il copriwater seguire le indicazioni del capitolo „Installazione del copriwater”.

NOTE!

Abbassamento automatico

RISCHIO DI DANNI! Un uso improprio può causare danni al copriwater.

- Non forzare l'abbassamento del sedile per ottenerne la chiusura. Questa azione potrebbe causare danni al meccanismo di abbassamento automatico. Il sedile si abbassa automaticamente non appena viene spinto leggermente in avanti.
- Aprire il sedile fino all'angolo massimo di 110°.
- Non spingere il coperchio mentre è in funzione l'abbassamento automatico. Il copriwater dispone di un meccanismo di abbassamento automatico che utilizza ammortizzatori idraulici rotanti.

Per attivare l'abbassamento automatico, spingere leggermente in avanti il coperchio aperto (vedi Fig. G). Il coperchio (1) si abbassa automaticamente sul sedile (2), senza bisogno di attivare separatamente l'operazione.

RO Instalare

Dacă scaunul de toaletă nu a fost instalat corect există pericolul să vă accidentați atunci când vă așezați pe el. Înainte de prima utilizare a scaunului de toaletă verificați dacă acesta a fost instalat corespunzător.

Instalați scaunul de toaletă după cum urmează (a se vedea fig. B-F):

1. Îndepărtați vechiul scaun de toaletă și accesoriile acestuia, și curățați temeinic vasul de toaletă.
2. Instalați ambele balamale (a se vedea fig. C):
 - Introduceți într-una dintre cele două orificii din spate de la vasul de toaletă un manșon de plastic (a se vedea fig. B).
 - Fixați la partea de jos a unei balamale o garnitură de cauciuc.
 - Aplicați de sus pe vasul de toaletă balamaa montată la unul dintre cele două orificii din spate. Introduceți șurubul livrat fără să îl strângeți, pentru a poziționa balamaa. Nu strângeți încă șuruburile!
 - Repetați pașii de mai sus pentru a instala și poziționa a doua balama.
3. Verificați dacă balamalele sunt poziționate corect, și apoi strângeți șuruburile.
 - Fixarea cu șurub doar 80% înainte de reglarea scaunului
 - Scaunul se reglează în poziția corectă pentru a se potrivi cu ceramica
 - După reglarea scaunului 100% fixare cu șurub
4. Apăsăți ferm capacul balamalei (a se vedea fig. D) pe balama. În acest scop este posibil să fie nevoie de o anumită forță.
5. Apoi rabatați scaunul de toaletă în așa fel încât orificiile acestuia pentru balamale să se suprapună cu balamalele. Acum așezați scaunul de toaletă încât să fie poziționat ferm (a se vedea fig. E + F). Atunci când scaunul de toaletă este amplasat corect pe balamale se fixează corespunzător producând un sunet clar.
6. Verificați fixarea sigură a scaunului de toaletă. În acest scop deschideți capacul până la unghiul maxim de 110° (a se vedea fig. F/G) și reînchideți-l (a se vedea capitolul „Sistemul automat de coborâre”). Dacă scaunul de toaletă funcționează corespunzător, acesta poate fi luat în folosință.

Scoaterea scaunului de toaletă

Datorită închiderilor rapide (a se vedea fig. E) puteți scoate repede și simplu scaunul de toaletă.

1. Ridicați scaunul de toaletă, pentru a activa deblocarea (a se vedea fig. F).
2. Un sunet de clic indică faptul că scaunul de toaletă este deblocat.
3. Scoateți scaunul de toaletă.

Pentru a îl reșeza vă rugăm să respectați indicațiile din capitolul „Instalarea scaunului de toaletă”.

NOTE!

Sistemul automat de coborâre

PERICOL DE DETERIORĂRI! Utilizarea necorespunzătoare poate să conducă la deteriorarea scaunului toaletei.

- Pentru închidere nu apăsați scaunul ferm în jos. Prin aceasta s-ar putea deteriora sistemul automat de coborâre. Scaunul coboară automat de îndată ce îl trageți ușor spre înainte.
- Deschideți scaunul până la unghiul maxim de 110°.
- Nu apăsați pe capac în timp ce funcționează sistemul automat de coborâre.

Scaunul de toaletă dispune de un sistem automat de coborâre, care funcționează cu amortizoare hidraulice rotative. Pentru a declanșa sistemul automat de coborâre, apăsați ușor pe capacul deschis spre înainte (a se vedea fig. G). Capacul (1) coboară automat spre colacul scaunului (2), fără să fie necesar să declanșați separat această operație.

NL Installatie

Als de toiletzitting niet juist is geïnstalleerd, bestaat er kans op letsel als u erop gaat zitten. Controleer vóór het eerste gebruik van de toiletzitting of deze veilig is geïnstalleerd.

Installeer de toiletzitting als volgt (zie afb. B-F):

1. Verwijder de oude toiletzitting en de bijbehorende accessoires en reinig de toiletpot grondig.
2. Installeer de beide scharnieren (zie afb. C):
 - Plaats in een van de beide openingen achter aan de pot een kunststof huls (zie afb. B).
 - Bevestig aan de onderkant van een scharnier een rubberen afdichtingsring.
 - Breng het gemonteerde scharnier van boven af aan een van de beide openingen achter aan de pot aan. Plaats de meegeleverde schroef los erin om het scharnier te positioneren. Draai de schroeven nog niet vast!
 - Herhaal de bovenstaande stappen om het tweede scharnier te installeren en te positioneren.
3. Controleer of de scharnieren goed zijn gepositioneerd en draai de schroeven dan vast.
 - Schroef slechts 80% vast voordat de stoel wordt versteld
 - Stoel past zich in de juiste positie aan voor keramiek
 - Na stoelafstelling 100% schroefbevestiging
4. Druk de scharnierafdekking (zie afb. D) stevig op de scharnieren. Hiervoor kan best wel een beetje kracht nodig zijn.
5. Zwenk de toiletzitting zo dat de openingen voor de scharnieren door de scharnieren worden afgedekt. Plaats nu de toiletzitting (zie afb. E + F). Als de toiletzitting goed op de scharnieren is geplaatst, is er een klik hoorbaar.
6. Controleer de veilige bevestiging van de toiletzitting. Open hiervoor het deksel tot de maximale hoek van 110° (zie afb. F/G) en sluit de zitting weer (zie hoofdstuk „Softclose“). Als de toiletzitting goed functioneert, kan deze in gebruik worden genomen.

Afnemen van de toiletzitting

Dankzij de snelsluitingen (zie afb. E) kunt u de toiletzitting snel en eenvoudig afnemen.

1. Til de toiletzitting op om de ontgrendeling te activeren (zie afb. F).
2. Een klikkend geluid wijst erop dat de toiletzitting is ontgrendeld.
3. Verwijder de toiletzitting.

Zie om deze weer te plaatsen het hoofdstuk „Installatie van de toiletzitting“.

NOTE!

Softclose

KANS OP SCHADE! Een verkeerde bediening kan leiden tot schade aan de toiletzitting.

- Druk de zitting om deze te sluiten niet krachtig omlaag. Hierdoor kan het softclose-mechanisme beschadigd raken. De zitting gaat automatisch omlaag zodra u deze ietsjes naar voren trekt.
- Open de zitting tot de maximale hoek van 110°.
- Duw niet op het deksel terwijl het softclose-mechanisme in werking is.

De toiletzitting beschikt over een softclose-functie die met roterende hydraulische dempers werkt. Om de softclose-functie te activeren, duwt u het open deksel iets naar voren (zie afb. G). Het deksel (1) zakt automatisch op de zittingsring (2), zonder dat u dit apart hoeft te bewerkstelligen.

RS Montaža

Usled nepravilne montaže WC daske postoji opasnost od povreda za osobu koja sedi na njoj. Pre prve upotrebe WC daske proverite da li je pravilno montirana.

Montažu WC daske izvršite na sledeći način (vidi sl. B–F):

1. Uklonite staru WC dasku zajedno sa njenim pričvršnim elementima i temeljno očistite WC šolju.
2. Montirajte obe šarke (vidi sl. C):
 - Umetnite plastičnu čauru u jedan od otvora na zadnjem delu WC šolje (vidi sl. B).
 - Postavite gumenu zaptivku na donji deo šarke.
 - Potpuno sastavljenu šarku postavite odozgo u jedan od dva otvora na zadnjem delu WC šolje. Isporučeni zavrtanj za fiksiranje položaja šarke najpre postavite labavo. Još nemojte zatezati zavrtanj!
 - Da biste montirali i poravnali drugu šarku, ponovite gore opisane korake.
3. Proverite da li se šarke nalaze u pravilnom položaju i zategnite zavrtnje.
 - Zavrtanj zategnite samo 80% pre podešavanja sedišta
 - Postavite sedište u odgovarajući položaj tako da odgovara keramici
 - Nakon podešavanja sedišta, zategnite zavrtanj do 100%
4. Pokrivnu kapu šarke trajno pritisnite na šarku (vidi sl. D). Za to upotrebite odgovarajuću silu pritiska.
5. Postavite WC dasku tako da se njeni otvori za šarke poklope sa šarkama. Zatim trajno postavite WC dasku (vidi sl. E + F). Ako je WC daska pravilno postavljena na šarke, ona će čujno kliknuti na mesto.
6. Proverite da li je WC daska čvrsto pričvršćena. U tu svrhu otvorite poklopac do maksimalnog ugla od 110° (vidi sl. F/G) i zatim ga ponovo zatvorite (vidi odeljak „automatsko spuštanje“). Ako WC daska funkcioniše besprekorno, može se koristiti.

Skidanje WC daske

Zahvaljujući brzom otpuštanju (vidi sl. F), WC daska se može brzo i lako skinuti.

1. Da biste oslobodili blokadu, podignite WC dasku (vidi sl. F).
2. Jasno čujan klik znači da je WC daska otključana.
3. Skinite WC dasku.

Da biste je ponovo postavili, postupite kako je opisano u odeljku „Montaža WC daske“.

NOTE!

Automatsko spuštanje:

OPASNOST OD OŠTEĆENJA! Nepravilno rukovanje može dovesti do oštećenja WC daske.

- Da biste zatvorili sedište, nemojte ga pritiskati prejako nadole. To može dovesti do oštećenja mehanizma za automatsko spuštanje. Sedište se automatski spušta čim se lagano povuče unapred.
- Otvorite sedište do maksimalnog ugla od 110°.
- Ne pritiskajte poklopac tokom rada mehanizma za automatsko spuštanje.

WC daska je opremljena mehanizmom za automatsko spuštanje zasnovanim na obrtnim hidrauličnim amortizerima. Da biste aktivirali mehanizam za automatsko spuštanje, lagano povucite otvoreni poklopac unapred (vidi sl. G). Poklopac (1) će se automatski spustiti na WC dasku (2) bez daljeg uticaja na tok spuštanja.

DE Erste Benutzung

Überprüfung des Toilettensitzes und des Lieferumfangs (Gefahr von Schäden!). Wenn die Verpackung mit einem Messer oder einem anderen scharfen bzw. spitzen Gegenstand geöffnet wird, besteht die Gefahr, dass er versehentlich beschädigt wird.

Gehen Sie daher beim Öffnen der Verpackung vorsichtig vor.

1. Überprüfen Sie, dass alle Bestandteile und das vollständige Zubehör vorhanden sind (siehe Abb. A).
2. Nehmen Sie den Toilettensitz aus der Verpackung und überprüfen Sie ihn bzw. seine Einzelteile auf eventuelle Schäden. Benutzen Sie den Toilettensitz nicht, wenn er Schäden aufweist.

i Kontrollieren Sie, dass Sie die richtigen Schrauben verwendet haben, um die Scharniere und den Toilettensitz sicher zu befestigen.
»

EN Using for the first time

Inspection of the toilet seat and scope of supply (Risk of damage!). If you open the packaging carelessly with a knife or another sharp or pointed object, you may damage the toilet seat accidentally.

Therefore, proceed with caution when opening the packaging

1. Ensure that all components and accessory parts are present (see Fig. A).
2. Remove the toilet seat from the packaging and check whether the toilet seat or the individual parts are damaged. If this is the case, do not use the toilet seat.

i Ensure that you have used the correct screws to securely fasten the hinges and the toilet seat.
»

FR Première utilisation

Vérification du siège de toilette et du contenu de la livraison (Risque de dégâts matériels !). Si vous ouvrez l'emballage avec un couteau ou tout autre objet coupant ou pointu, vous risquez d'abîmer votre article par inadvertance.

C'est pourquoi vous devez ouvrir l'emballage délicatement.

1. Vérifiez que l'emballage contient tous les composants et les accessoires complets (voir Fig. A).
2. Retirez le siège de toilette de l'emballage, vérifiez qu'il n'est pas abîmé, ainsi que ses pièces détachées. N'utilisez pas le siège de toilette s'il est abîmé.

i Vérifiez que vous avez utilisé les bonnes vis pour fixer les charnières et le siège de toilette avec fiabilité.
»

IT Primo utilizzo

Controllo del copriwater e del contenuto della confezione (Rischio di danni!). Se l'imballaggio viene aperto con un coltello o con un altro oggetto tagliente o acuminato, si corre il rischio di causare danni accidentali.

Pertanto, per l'apertura dell'imballaggio si deve procedere con cautela.

1. Controllare che siano presenti tutti i componenti e gli accessori. (vedi Fig. A).
2. Estrarre il copriwater dall'imballaggio e controllarlo nelle sue singole parti per individuare eventuali danni. Non utilizzare il copriwater se è danneggiato.

i Controllare di aver utilizzato le viti giuste e di aver fissato efficacemente le cerniere e il copriwater.
»

NL Eerste gebruik

Controle van de toiletzitting en van de inhoud van de verpakking (Kans op schade!). Als de verpakking met een mes of een ander scherp resp. spits voorwerp wordt geopend, bestaat de kans dat deze per ongeluk beschadigd raakt.

Ga daarom bij het openen van de verpakking voorzichtig te werk.

1. Controleer of alle bestanddelen en de volledige accessoires aanwezig zijn (zie afb. A).
2. Haal de toiletzitting uit de verpakking en controleer deze resp. de onderdelen hiervan op eventuele schade. Gebruik de toiletzitting niet als deze beschadigd is.

i Controleer of u de juiste schroeven hebt gebruikt en of u de scharnieren en de toiletzitting stevig hebt bevestigd.
»

SE Första användning

Kontrollera toaletsitsen och leveransomfånget (Risk för skador!). Om förpackningen öppnas med en kniv eller ett annat vasst eller spetsigt föremål finns risk för att produkten skadas av misstag.

Var därför försiktig när du öppnar förpackningen.

1. Kontrollera att alla beståndsdelar och det fullständiga tillbehöret finns med (se bild A).
2. Ta ut toaletsitsen ur förpackningen och kontrollera den samt dess enskilda delar med avseende på eventuella skador. Använd inte toaletsitsen om den uppvisar skador.

i Kontrollera att du har använt rätt skruvar för att montera gångjärnen och toaletsitsen.
»

CZ První použití

Kontrola toaletního sedátka a objemu dodávky (Nebezpečí škod!). Když se obal otvírá nožem nebo jiným ostrým předmětem, hrozí nebezpečí, že dojde k poškození.

Proto při otvírání obalu postupujte opatrně

1. Zkontrolujte, zda jsou k dispozici všechny součásti a kompletní příslušenství (viz obr. A).
2. Vyjměte toaletní sedátko z obalu a zkontrolujte jej popř. jeho jednotlivé díly, zda nejsou poškozeny. Nepoužívejte toaletní sedátko, když je poškozeno.

i Zkontrolujte, zda byly použity správné šrouby pro bezpečné upevnění závěsů a toaletního sedátka.
»

SK Prvé použitie

Kontrola WC sedadla a obsahu dodávky (Riziko poškodenia!). Ak sa otvára obal nožom alebo iným ostrým alebo špicatým predmetom, hrozí nebezpečenstvo, že sa neúmyselne poškodí.

Postupujte preto pri otváraní obalu opatrne.

1. Skontrolujte, či sú k dispozícii všetky súčiastky a kompletne príslušenstvo (pozri obr. A).
2. Vyberte WC sedadlo z obalu a skontrolujte ho na kompletnosť jednotlivých súčiastok a prípadné škody. Nepoužívajte WC sedadlo, ak vykazuje škody.

i Skontrolujte, či ste použili správne skrutky, aby ste bezpečne upevnili závesy a WC sedadlo.
»

RO Prima utilizare

Verificarea scaunului de toaletă și a conținutului pachetului (Pericol de deteriorări!). Atunci când ambalajul este deschis cu un cuțit sau un alt obiect tăios, resp. ascuțit, există pericolul ca din greșeală să se deterioreze produsul.

De aceea procedați cu atenție la desfacerea ambalajului.

1. Verificați să existe toate componentele și toate accesoriile (a se vedea fig. A).
2. Scoateți scaunul de toaletă din ambalaj și verificați-l, resp. verificați componentele sale individuale să nu prezinte eventuale deteriorări. Nu utilizați scaunul de toaletă dacă prezintă deteriorări.

i Controlați faptul că ați utilizat șuruburile corecte, pentru a fixa corespunzător balamalele și scaunul toaletei.
»

RS Prva upotreba

Provera WC daske i kompletnosti isporuke (opasnost od oštećenja!). Otvaranje ambalaže nožem ili drugim ostrim ili šiljatim predmetom nosi opasnost od značajnog oštećenja proizvoda.

Iz tog razloga, pri otvaranju ambalaže treba biti oprezan.

1. Proverite da li isporuka sadrži sve sastavne delove i kompletnu opremu.
2. Izvadite WC dasku iz ambalaže i proverite nju i njene pojedinačne sastavne delove na eventualna oštećenja. Oštećena WC daska ne sme se koristiti.

i Kontrolišite da li su upotrebljeni odgovarajući zavrtnji i da li su šarke i poklopac WC daske pravilno pričvršćeni.
»

DE Verletzungsgefahr

Wenn Kleinkinder oder Personen mit körperlichen Behinderungen den Toilettensitz benutzen, können sie in die Toilettenschüssel oder vom Toilettensitz fallen und sich verletzen.

- Sorgen Sie dafür, dass Kinder oder Personen mit körperlichen Behinderungen darauf hingewiesen werden, wie sie den Toilettensitz sicher benutzen können.
- Kinder dürfen mit dem Toilettensitz auf keinen Fall spielen. Reinigung und Wartung durch den Anwender dürfen durch Kinder nicht ohne Aufsicht erfolgen.
- Beaufsichtigen Sie Kleinkinder oder Personen mit körperlichen Behinderungen während der Benutzung des Toilettensitzes.
- Beachten Sie bei der Benutzung eines zusätzlichen Sitzrings für Kleinkinder auf dem Toilettensitz die Anweisungen des Herstellers.
- Stellen Sie sich nicht auf den Toilettensitz.

EN Risk of injury

If small children or other persons with physical disabilities use the toilet seat, they can fall into the toilet bowl or fall off of the toilet seat and injure themselves.

- Ensure that small children or other physically disabled persons are aware how to handle the toilet seat safely.
- Children must not play with the toilet seat. Cleaning and user maintenance must not be carried out by unsupervised children.
- Supervise small children and other persons having physical disabilities while they use the toilet seat.
- Observe the manufacturer's instructions when you use an additional seat ring for small children on the toilet seat.
- Do not stand on the toilet seat.

FR Risque de blessure

Si les enfants en bas âge ou des personnes souffrant d'un handicap physique utilisent le siège de toilette, ils peuvent tomber dans la cuvette ou tomber du siège de toilette et se blesser.

- Veuillez à expliquer aux enfants ou aux personnes souffrant d'un handicap physique comment utiliser le siège de toilette en toute sécurité.
- Les enfants ne doivent en aucun cas jouer avec le siège de toilette. Si le nettoyage et l'entretien sont effectués par des enfants, la surveillance d'un adulte est impérative.
- Surveillez les enfants en bas âge ou les personnes souffrant d'un handicap physique lorsqu'ils utilisent le siège de toilette.
- Pour ajouter un abattant réducteur pour les enfants en bas âge sur le siège de toilette, veuillez respecter les indications du fabricant.
- Ne montez pas debout sur le siège de toilette.

IT Pericolo di lesioni

Se il copriwater è utilizzato da bambini piccoli o da persone affette da disabilità fisiche, questi potrebbero cadere nel water o dal copriwater procurandosi lesioni.

- Accertarsi che i bambini o le persone affette da disabilità fisiche siano istruite a un utilizzo sicuro del copriwater.
- I bambini non devono giocare con il copriwater. La pulizia e la manutenzione affidata all'utente non devono essere eseguite da bambini non sorvegliati.
- È necessario sorvegliare i bambini piccoli o le persone affette da disabilità fisiche mentre utilizzano il copriwater.
- Se per i bambini piccoli si utilizza un riduttore per WC supplementare, seguire le istruzioni del produttore.
- Non salire sul copriwater.

NL Kans op letsel

Als kleine kinderen of personen met een lichamelijke beperking de toiletzitting gebruiken, kunnen ze in de toiletpot of van de toiletzitting vallen en zich bezeren.

- Zorg ervoor dat kinderen of personen met lichamelijke beperkingen erop worden gewezen hoe ze de toiletzitting veilig kunnen gebruiken.
- Kinderen mogen absoluut niet met de toiletzitting spelen. Reiniging en onderhoud door de gebruiker mogen door kinderen niet zonder toezicht plaatsvinden.
- Houdt toezicht op kleine kinderen of personen met lichamelijke beperking tijdens het gebruik van de toiletzitting.
- Neem bij gebruik van een extra zittingsring voor kleine kinderen op de toiletzitting de aanwijzingen van de fabrikant in acht.
- Ga niet op de toiletzitting staan.

SE Risk för personskador

Om små barn eller personer med kroppsliga handikapp använder toaletsitsen, kan de falla ner i toalettskålen eller ner från toaletsitsen och skada sig.

- Se till, att barn eller personer med kroppsliga handikapp instrueras om, hur de ska använda toaletsitsen säkert.
- Barn får på inga villkor leka med toaletsitsen. Rengöring och sköt sel av toaletsitsen får inte utföras av barn, om de inte står under uppsikt.
- Håll uppsikt över små barn och personer med kroppsliga handikapp, när de använder toaletsitsen.
- Beakta tillverkarens anvisningar vid användning av en extra sittring för små barn på toaletsitsen.
- Stå inte på toaletsitsen.

CZ Nebezpečí zranění

Když toaletní sedátko používají malé děti nebo fyzicky postižené osoby, mohou spadnout do toaletní mísy nebo z toaletního sedátka a zranit se.

- Zajistěte, aby děti nebo fyzicky postižené osoby byly upozorněny na to, jak toaletní sedátko používat bezpečně.
- Děti si s toaletním sedátkem v žádném případě nesmí hrát. Uživatelské čištění a údržbu nesmí provádět děti bez dohledu.
- Dohlížejte na děti nebo fyzicky postižené osoby během používání toaletního sedátka.
- Při používání dodatečné sedací vložky pro malé děti na toaletním sedátku dbejte pokynů výrobce.
- Nestoupejte na toaletní sedátko.

SK Riziko zranenia

Ak používajú malé deti alebo osoby s fyzickým obmedzením WC sedadlo, môžu spadnúť do toaletnej misy alebo z WC sedadla a zraniť sa.

- Postarajte sa o to, aby boli deti alebo osoby s fyzickým obmedzením upozornené na to, ako bezpečne používať WC sedadlo.
- Deti sa v žiadnom prípade nesmú hrať s WC sedadlom. Čistenie a údržba užívateľom sa nesmie vykonávať deťmi bez dohľadu.
- Dávajte pozor na malé deti alebo osoby s fyzickým obmedzením počas používania WC sedadla.
- Dodržiavajte pri používaní prídavného detského kruhového sedadla na WC pokyny výrobcu.
- Nestavajte sa na WC sedadlo.

RO Pericol de accidentare

În cazul în care copiii mici sau persoane cu dizabilități fizice utilizează scaunul de toaletă, aceștia pot cădea în vasul de toaletă sau pot cădea de pe scaunul de toaletă și se pot răni.

- Aveți grijă ca copiii și persoanele cu dizabilități fizice să li se indice modul în care pot să utilizeze în siguranță scaunul de toaletă.
- În niciun caz nu este permis copiilor să se joace cu scaunul de toaletă. Nu este voie ca operația de curățare și întreținere ce revine utilizatorului să fie efectuată de copii fără supraveghere.
- Supravegheați copiii și persoanele cu dizabilități fizice în timpul utilizării scaunului de toaletă.
- La utilizarea unui colac adițional de toaletă pentru copiii mici respectați indicațiile producătorului.
- Nu vă urcați pe scaunul de toaletă.

RS Opasnost od povreda

Upotreba WC daske od strane male dece i osoba sa invaliditetom može dovesti do upadanja u WC šolju ili pada sa WC daske i telesnih povreda tih osoba.

- Vodite računa da deca i osobe sa invaliditetom budu odgovarajuće upućeni u bezbednu upotrebu WC daske.
- Deca ni u kom slučaju ne smeju koristiti WC dasku za igru. Deca bez nadzora ne smeju obavljati čišćenje niti korisničko održavanje WC daske.
- Ne ostavljajte malu decu i osobe sa invaliditetom bez nadzora tokom upotrebe WC daske.
- Ako se koristi dodatni dečji nastavak za WC dasku, pridržavajte se uputstava proizvođača tog nastavka.
- Ne stajete nogama na WC dasku.

DE Technische Daten

Material von Sitzring und Deckel: MDF

Material der Schrauben, Metallplatten und Muttern:

hochlegierter nichtrostender CrMn-Stahl

Absenkautomatik:

mit rotierenden hydraulischen Dämpfern

Geeignet für alle herkömmlichen Toiletten

EN Technical data

Seat ring and lid material: MDF

Material of the threaded bolts, metal plates and nuts:

high-alloy, non-rusting CrMn steel

Automatic lowering mechanism:

with hydraulic rotational dampers

Suitable for all conventional toilet

FR Caractéristiques techniques

Matériau de la lunette et du couvercle: MDF

Matériau des vis, plaques métalliques et écrous:

acier CrMn inoxydable fortement allié

Abaissement automatique:

avec amortisseurs hydrauliques rotatifs

Convient pour tous les toilettes classiques

IT Dati tecnici

Materiale del sedile e del coperchio: MDF

Materiale di viti, piastre metalliche e dadi:

acciaio inossidabile alto legato al CrMn

Abbassamento automatico:

con ammortizzatori idraulici rotanti

Adatto per tutti i wc tradizionali

NL Technische gegevens

Materiaal van zittingsring en deksel: MDF

Materiaal van de schroeven, metalen plaatjes en moeren:

hoog gelegeerd roestvrij CrMn-staal

Softclose:

met roterende hydraulische dempers

Geschikt voor alle traditionele toiletten

SE Tekniska data

Material på sittning och lock: MDF

Material på skruvar, metallplattor och muttrar:

höglegerat rostfritt CrMn-stål

Nedfällningsautomatik:

med roterande hydrauliska dämpare

Lämplig för alla gängse toaletter

CZ Technické údaje

Materiál sedátka a krytu: MDF

Materiál šroubů, kovových destiček a matic:

vysoce legovaná nerezová ocel CrMn

Spouštěcí automatika:

s rotujícími hydraulickými tlumiči

Vhodné pro všechny běžné toalety

SK Technické údaje

Materiál WC sedadla a krytu: MDF

Materiál skrutiek, kovových dosiek a matic:

vysoke legovaná nerezová ocel CrMn

Automatické spúšťanie:

s rotačnými hydraulickými tlmičmi

Vhodný pre všetky bežné toalety

RO Date tehnice

Materialul colacului și capacului: MDF

Materialul șuruburilor, plăcilor metalice și piulițelor:

oțel inoxidabil înalt aliat CrMn

Sistemul automat de coborâre:

cu amortizoare hidraulice rotative

Adecvat pentru toate toaletele uzuale

RS Tehnički podaci

Materijal sedišta i poklopca: MDF

Materijal zavrtanja, metalnih pločica i navrtki:

visokokvalitetni nerđajući čelik CrMn

Automatsko spuštanje:

sa obrtnim hidrauličnim amortizerima

Pogodna za sve uobičajene WC šolje

DE Reinigung!

NOTE!

Gefahr von Schäden durch unsachgemäße Reinigung! Eine unsachgemäße Reinigung kann zu Schäden am Toilettensitz führen. Verwenden Sie keine aggressiven Reinigungsmittel, Bürsten mit Metall- oder Nylonborsten und keine scharfen oder metallischen Reinigungswerkzeuge (z.B. Messer, Schaber usw.). Durch sie könnten die Oberflächen beschädigt werden. Reinigen Sie den Toilettensitz nicht in der Spülmaschine. Er könnte dadurch beschädigt werden. Reinigen Sie den Toilettensitz regelmäßig mit einem weichen Tuch oder Schwamm und einem milden Reinigungsmittel. Lassen Sie alle Teile vor der nächsten Benutzung vollständig trocknen.



Überprüfen Sie regelmäßig die Position der Scharniere. Korrigieren Sie deren Position bei Bedarf und fixieren Sie sie mit den Schrauben. Falls Sie Fragen zur Installation des Toilettensitzes haben, wenden Sie sich bitte an einen Fachmann.

EN Cleaning!

NOTE!

Danger due to improper cleaning! Improper cleaning of the toilet seat can cause damage to the toilet seat. Do not use any aggressive cleansers, brushes with metal or nylon brushes, or sharp or metallic cleaning utensils (such as knives, scrapers, etc.). They could damage the surfaces. Do not clean the toilet seat in a dishwasher. It would be damaged as a result. Clean the toilet seat regularly with a soft cloth or sponge and a mild cleanser. Allow all parts to dry completely before use.



Check the position of the hinges regularly. Re-align the hinges as necessary and fix them in place with the screws. Contact a qualified specialist if you have any questions about installation of the toilet seat.

FR Nettoyage!

NOTE!

Risque de détérioration en cas de nettoyage inapproprié ! Un nettoyage inapproprié peut abîmer le siège de toilette. N'utilisez pas de produit de nettoyage agressif, ni de brosses à poils métalliques ou en Nylon, ni d'outils de nettoyage métalliques ou coupants (par exemple couteau, racloir, etc.) qui risqueraient d'endommager les surfaces. Ne tentez pas de laver le siège de toilette dans le lave-vaisselle. Il pourrait être abîmé. Nettoyez le siège de toilette régulièrement avec un chiffon doux ou une éponge et un produit de nettoyage doux. Laissez toutes les pièces sécher complètement avant l'utilisation suivante.



Vérifiez régulièrement la position des charnières. Corrigez leur position si nécessaire et fixez-les avec les vis. Si vous avez des questions concernant l'installation du siège de toilette, veuillez vous adresser à un professionnel.

IT Pulizia!

NOTE!

Rischio di danni causati da una pulizia inadeguata! Una pulizia inadeguata può causare danni al copriwater. Non utilizzare prodotti detergenti aggressivi, spazzole con setole in metallo o nylon né utensili affilati o metallici (p. es. lama, raschietto ecc.). Questi oggetti potrebbero danneggiare le superfici. Non lavare il copriwater in lavastoviglie. Potrebbe subire danni. Pulire regolarmente il copriwater con un panno morbido o una spugna e un prodotto detergente delicato. Attendere la completa asciugatura delle varie parti prima del successivo utilizzo.



Verificare regolarmente la posizione delle cerniere. Correggere la posizione se necessario e fissarla con le viti. Per eventuali domande sull'installazione del copriwater è consigliabile rivolgersi a un tecnico.

NL Reiniging!

NOTE!

Kans op schade door verkeerde reiniging! Een verkeerde reiniging kan leiden tot schade aan de toiletzitting. Gebruik geen agressieve reinigingsmiddelen, borstels met metalen of nylon haren en geen scherp of metalliek reinigingsgereedschap (bv. messen, schrapers enz.). Hierdoor zouden de oppervlakken beschadigd kunnen raken. Reinig de toiletzitting niet in de vaatwasser. Hierdoor zou deze beschadigd kunnen raken. Reinig de toiletzitting regelmatig met een zachte doek of spons en een mild reinigingsmiddel. Laat alle onderdelen vóór het volgende gebruik volledig drogen.



Controleer regelmatig de positie van de scharnieren. Corrigeer de positie van de scharnieren indien nodig en fixeer ze met de schroeven. Als u vragen hebt over de installatie van de toiletzitting, neem dan contact op met een vakman.

SE Rengöring!

NOTE!

Risk för skador genom felaktig rengöring! Felaktig rengöring kan orsaka skador på toaletsitsen. Använd inga aggressiva rengöringsmedel, borstar med metall- eller nylonborst och inga vassa eller metalliska rengöringsverktyg (t ex knivar, skrapare m m). Då kan ytorna skadas. Rengör toaletsitsen inte i diskmaskin. Då kan den skadas. Rengör toaletsitsen regelbundet med en mjuk trasa eller svamp och ett mildt rengöringsmedel. Låt alla delar torka fullständigt, innan de används igen.



Kontrollera regelbundet gångjärnens position. Korrigera deras position vid behov, och fixera dem med skruvarna. Om du har frågor om installation av toaletsitsen, ber vi dig ta kontakt med en fackman.

CZ Čištění!

NOTE!

Nebezpečí poškození nesprávným čištěním! Nesprávným čištěním se může toaletní sedátko poškodit. Nepoužívejte žádné abrazivní čisticí prostředky, kartáče s kovovými nebo nylonovými štětinami a žádné ostré nebo kovové čisticí nástroje (např. nůž, škrabku atd.). Ty by mohly poškodit povrchy. Nečistěte toaletní sedátko v myčce. Tím by se mohlo poškodit. Pravidelně čistěte toaletní sedátko měkkou utěrkou nebo houbou a jemným čisticím prostředkem. Před dalším použitím nechte všechny díly zcela uschnout.



Pravidelně kontrolujte pozici závěsů. V případě potřeby jejich pozici upravte a upevněte je šrouby. Máte-li otázky k instalaci toaletního sedátka, obraťte se prosím na odborníka.

SK Čistenie!

NOTE!

Riziko škôd spôsobených neodborným čistením! Neodborné čistenie môže viesť k poškodeniu WC sedadla. Nepoužívajte agresívne čistiace prostriedky, kefy s kovovými alebo nylonovými štetinami alebo kovové čistiace nástroje (napr. nôž, škrabka atď.). Prostredníctvom týchto nástrojov sa môžu poškodiť povrchy. Nečistite WC sedadlo v umývačke riadu. Mohlo by sa tým poškodiť. Čistite WC sedadlo pravidelne mäkkou handričkou alebo hubkou a jemným čistiacim prostriedkom. Nechajte všetky súčiastky pred ďalším použitím úplne vyschnúť.



Kontrolujte pravidelne polohu závesov. Korigujte podľa potreby ich polohu a zafixujte skrutkami. V prípade, že máte k inštalácii WC sedadla ďalšie otázky, obráťte sa na odborníka.

RO Curățare!

NOTE!

Pericol de deteriorări datorită curățării necorespunzătoare! O curățare necorespunzătoare poate să conducă la deteriorarea scaunului toaletei. Nu utilizați produse agresive de curățare, perii cu fire metalice sau din nailon și scule ascuțite sau metalice de curățare (de ex. cuțite, răzuitoare etc.). Acestea pot să deterioreze suprafețele. Nu curățați scaunul de toaletă în mașina de spălat vase. Acest lucru ar putea conduce la deteriorarea scaunului de toaletă. Curățați periodic scaunul de toaletă cu o lavetă moale sau cu un burete cu un produs blând de curățare. Lăsați să se usuce complet toate componentele până la următoarea utilizare.



Verificați periodic poziția balamalelor. Dacă este nevoie, corectați poziția acestora și fixați-le cu șuruburile. Dacă aveți întrebări cu privire la instalarea scaunului de toaletă adresați-vă unui specialist.

RS Čišćenje!

NOTE!

Opasnost od oštećenja usled nepravilnog čišćenja! Nepravilno čišćenje WC daske može dovesti do njenog oštećenja. Ne koristite agresivna sredstva za čišćenje, četke sa metalnim ili najlonskim vlaknima, niti oštre ili metalne predmete za čišćenje (npr. noževe, strugače i sl.). Navedeno može oštetiti površinu. WC daska se ne sme prati u mašini za sudove. U njoj se može oštetiti. WC dasku redovno čistite mekom krpom ili sunderom i blagim sredstvom za čišćenje. Pre ponovne upotrebe sve delove treba temeljno osušiti.



Redovno proveravajte položaj šarki. Po potrebi korigujte njihov položaj i učvrstite ga pomoću zavrtnja. Ako imate pitanja u vezi sa montažom WC daske, obratite se stručnom licu.