

Rechteckvordach BS Plus 160 | 200 | 250 | 300 Upgrade mit Seitenteil

- Ⓧ **Montageanleitung** Rechteckvordach mit Seitenblende
- Ⓤ **Assembly instructions** Rectangular canopy with side panel
- Ⓧ **Instructions de montage** Auvent rectangulaire avec panneau latéral
- Ⓝ **Montagevoorschriften** Rechthoekige overkapping met zijpaneel

Nr.: 9219119

BS Plus 160: Art.-Nr. / Art. no. / N° / Nr. 75006032 / 75006062

BS Plus 200: Art.-Nr. / Art. no. / N° / Nr. 75006092 / 75006122

BS Plus 250: Art.-Nr. / Art. no. / N° / Nr. 75017132 / 75017162

BS Plus 300: Art.-Nr. / Art. no. / N° / Nr. 75014952 - 75016033

Sonderanfertigung / Customised / Sur mesure / Speciaal ontwerp:

Art.-Nr. / Art. no. / N° / Nr. 75006232 - 75013722



gulta®

Wichtige Hinweise!

D

- Vor der Montage bitte Montageanleitung genau-estens durchlesen und Produkt auf evtl. Transportschäden bzw. Fehler überprüfen, da für Schäden an bereits montierten Produkten keine Haftung übernommen werden kann.
- Prüfen Sie vor dem Einbau, ob Typ, Maß und Farbe übereinstimmen.
- Maßanfertigungen sind vom Umtausch ausgeschlossen.
- Das Vordach darf nur für den vorgeschriebenen Zweck verwendet werden, anderenfalls erlischt der Produkthaftungsanspruch!
- Reinigen Sie das Vordach bitte in Abständen von ca. 3 Monaten. Verwenden Sie nur vom Handel empfohlene Pflegemittel (keine Scheuer- oder Lösungsmittel). Die lackierten Teile können auch bei Bedarf mit Autopolitur behandelt werden.
- Die Wasserabläufe sind regelmäßig zu reinigen (ansonsten Beschädigungsgefahr durch Stauwasser).
- Die Befestigungsmittel sind der jeweiligen Beschaffenheit der Wand anzupassen. Eine ausreichende Befestigung ist zu gewährleisten.
- Bei erhöhter Schnee- und Eislast ist das Vordach abzuräumen.
- Achtung Unfallgefahr! Vordach ist nicht begehbar.
- Empfehlung: Die Montage sollte von zwei Personen durchgeführt werden. Zusätzlich müssen Sie mit einem handelsüblichen Silikon abdichten.
- Die Elektroinstallation muss vom Elektro-Fachmann ausgeführt oder abgenommen werden.
- Auf Verschleißteile besteht nach Ablauf der gesetzlichen Garantiezeit kein Garantieanspruch.
- Zu diesem Vordach liefern wir auch separates Zubehör. Bitte informieren Sie sich bei Ihrem Fachhändler.
- Änderung der Konstruktion vorbehalten.

Text aktualisiert 30/2023

Important Recommendations!

GB

- Prior to assembly please study the assembly instructions in detail and check the consignment for possible faulty parts or damage during transportation. No liability will be assumed for damage to products already assembled.
- Please check that type, dimensions and colour match before fitting.
- Custom-made products are not exchangeable.
- The canopy may only be used for the intended purpose, failing which no claims for product liability can be accepted!
- Clean the canopy every 3 months and only use a recommended cleaning product (no scrubbing agents or solvents). If necessary, the lacquered parts can also be treated with car polish.
- The water drains should be cleaned regularly (to avoid damage caused by accumulated water).
- In each case, the canopy fastenings must be suitable for the construction of the wall in question. Secure attachment must be ensured.
- Accumulated snow and ice should be removed from the canopy.
- Caution - Risk of accident! The canopy is not load bearing; do not climb on it, or place your weight on the canopy.
- Recommendation: Assembly should be carried out by two persons. You must also seal the canopy with commercially available silicone.
- The electrical installation must be carried out or removed by a qualified electrician.
- No guarantee claims can be accepted for parts subject to wear and tear after the statutory guarantee period has expired.
- We can also supply separate accessories for this canopy. Please contact your local dealer for more information.
- The design is subject change.

Recommandations importantes !

F

- Avant le montage, veuillez lire attentivement les instructions de montage et vérifier que le produit ne présente pas de défauts ni de dommages dus au transport, car aucune responsabilité ne sera assumée pour les pièces déjà montées.
- Vérifiez avant le montage, si le type, la dimension et la couleur sont corrects.
- Les fabrications sur mesure ne seront pas échangées.
- L'auvent doit être seulement utilisé pour la fonction prescrite, sans quoi, toutes prestations de garanties seront annulées !
- Nettoyez l'auvent environ tous les trois mois. Utilisez seulement des produits d'entretien recommandés dans le commerce (pas de produit à récurer ni de solvant). Si nécessaire, les pièces peintes peuvent être également entretenues avec un lustrant auto.
- Nettoyez les gouttières régulièrement (l'accumulation d'eau pourrait endommager l'auvent).
- Adaptez le matériel à adapter selon la nature du mur afin de garantir une fixation sûre.
- Nettoyez l'auvent si une épaisse couche de neige et de glace le recouvre.
- ATTENTION DANGER ! Ne montez pas sur l'auvent.
- Recommandation : le montage doit être effectué par 2 personnes. En outre, vous devez réaliser les joints avec un mastic silicone en vente dans le commerce.
- L'installation électrique doit être effectuée ou levée par un électricien qualifié.
- Une fois la période de garantie légale arrivée à son terme, cette garantie ne s'applique plus sur les pièces d'usure.
- Nous livrons également des accessoires séparés pour cet auvent. Veuillez vous informer auprès de votre revendeur spécialisé.
- Sous réserve de modifications de la construction.

Belangrijke opmerkingen!

NL

- Lees de montagehandleiding voor de installatie zorgvuldig door en controleer het product op mogelijke transportschade of fouten, aangezien er geen aansprakelijkheid kan worden aanvaard voor schade aan reeds geïnstalleerde producten.
- Controleer voor de installatie of het type, de afmetingen en de kleur overeenkomen.
- Op maat gemaakte producten zijn uitgesloten van inruil.
- De overkapping mag alleen voor het voorgeschreven doel worden gebruikt, anders vervalt de productaansprakelijkheidsclaim!
- Maak de luifel met tussenpozen van ca. 3 maanden schoon. Gebruik alleen door de handel

- aanbevolen verzorgingsproducten (geen schuurmiddelen of oplosmiddelen). De gelakte onderdelen kunnen indien nodig ook met autopolitoer worden behandeld.
- De waterafvoeren moeten regelmatig worden gereinigd (anders bestaat er een risico op schade door verzamd water).
 - De bevestigingsmaterialen moeten worden aangepast aan de desbetreffende toestand van de wand. Er moet voor voldoende bevestiging worden gezorgd.
 - In geval van verhoogde sneeuw- en ijsbelasting moet de luifel worden vrijgemaakt.
 - Attentie! Gevaar voor ongelukken! De overkap-

- ping is niet beloopbaar.
- Aanbeveling: De installatie moet door twee personen worden uitgevoerd. Daarnaast moet u afdichten met een commerciële silicone.
 - De elektrische installatie moet worden uitgevoerd of verwijderd door een gekwalificeerde elektricien.
 - Na afloop van de wettelijke garantietermijn bestaat er geen aanspraak op garantie op slijtdelen.
 - Wij leveren ook losse accessoires voor deze overkapping. Neem contact op met uw vakhandelaar voor meer informatie.
 - Wij behouden ons het recht voor om de constructie te wijzigen.



Dieses Symbol wird in dieser Montage- und Gebrauchsanleitung verwendet, wenn Gefahr durch einen elektrischen Schlag besteht.
This symbol is used in these installation and operating instructions when there is a risk of electric shock.



Dieses Symbol weist auf allgemeine Gefahren hin bzw. auf wichtige Informationen, die unbedingt zu beachten sind.
This symbol indicates general hazards or important information that must be observed.



WARUNG VOR ELEKTRISCHER SPANNUNG! UNSACHGEMÄSSE UND LAIENHAFTE VORGEHENSWEISE BEIM ANSCHLIESSEN DES LED-STREIFENS IST LEBENSGEFÄHRLICH. DIE ELEKTRISCHE INSTALLATION DARF NUR DURCH EINE QUALIFIZIERTE ELEKTRO-FACHKRAFT ERFOLGEN.
WARNING OF ELECTRICAL VOLTAGE! IMPROPER AND UNPROFESSIONAL PROCEDURES WHEN CONNECTING THE LED STRIP ARE LIFE-THREATENING. THE ELECTRICAL INSTALLATION MAY ONLY BE CARRIED OUT BY A QUALIFIED ELECTRICIAN.



VERLETZUNGSGEFAHR, GEFAHR VOR ERBLINDEN! DER LED-STREIFEN STRAHLT SEHR HELL. DER BLICK IN DIE LICHTQUELLE KANN DIE AUGEN SCHÄDIGEN.
RISK OF INJURY, RISK OF BLINDNESS! THE LED STRIP SHINES VERY BRIGHTLY. LOOKING INTO THE LIGHT SOURCE CAN DAMAGE YOUR EYES.

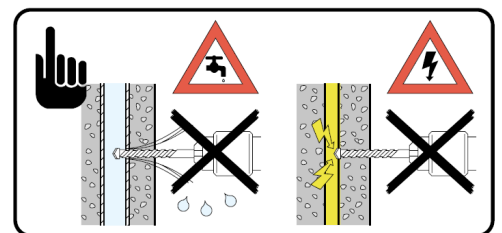
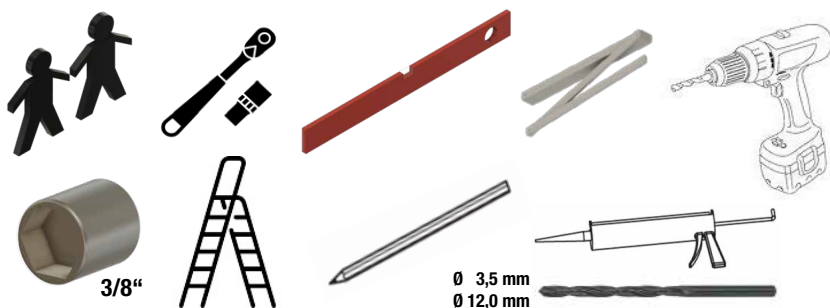
HAFTUNGSAUSSCHLUSS

Bei Schäden am Produkt, die durch Nichtbeachten dieser Montage- und Gebrauchsanleitung verursacht werden, erlischt der Garantieanspruch und die Gewährleistung. Wir haften nicht für Folgeschäden, die sich daraus ergeben. Gleiches gilt bei Sach- und Personenschäden, die durch unsachgemäße Handhabung oder Nichtbeachten der Sicherheits- hinweise verursacht werden.

DISCLAIMER

Damage to the product resulting from failure to comply with these instructions will void the warranty and all related claims. We also accept no liability for consequential damages resulting from improper use. The same applies for property damage and personal injury caused by improper handling or non-observance of the safety instructions.

| Nr. No. N° Nr. | Bezeichnung Designation Désignation Aanwijzing | | Stück Quantity Pièces Stuk | | | |
|-----------------------|---|--------------|--|----------------------|----------------|-----|
| | | | BS plus 160 | BS plus 200 250 | BS plus 300 | |
| 1. | Dübel Plugs Cheville Pluggen | Ø 12 mm |  | 12x | 15x | 18x |
| 2. | Unterlegscheibe Washers Rondelle Sluistring | |  | 12x | 15x | 18x |
| 3. | Schraube Screw Vis Schroef | |  | 12x | 15x | 18x |
| 4. | Metallschraube Metal screw Vis à métal Metaalschroef | |  | 24x | 30x | 36x |
| 5. | Wandhalter - Vordach Wall bracket - Canopy Support mural - Auvent Muurbeugel- Voordeurluifel | 110 x 137 mm |  | 2x | 3x | 4x |
| 6. | Wandhalter-Seitenblende Wall bracket-side panel Support mural - élément latéral Muurbeugel - zijpaneel | 110 x 137 mm |  | 3x | 3x | 3x |
| 7. | Alu Winkel Aluminum Angle Angle en aluminium Aluminium hoek | |  | 1x | 1x | 1x |
| | | | bereits vormontiert already pre-assembled déjà préassemblé reeds voorgemonteerd | | | |
| 8. | Fugendichtband Joint sealing tape Bande de scellement pour joints Afdichtingstape voor de verbinding | |  | 1x | 1x | 1x |
| 9. | Senkkopfschraube Countersunk head cover Couvercle de tête fraisée Verzonken kop | |  | 2x | 2x | 2x |



Entsorgen Sie Elektrogeräte nie im Hausmüll, Verpackungsmüll, Sperrmüll oder Metallschrott. Entsorgen Sie alte Elektrogeräte oder Geräteteile kostenlos auf dem Wertstoffhof oder im Handel, sowie – wenn es die Kommune anbietet – über die kommunale Abholung oder Altgeräte-Sammelcontainer im öffentlichen Raum.

Never dispose of electrical appliances in household waste, packaging waste, bulky waste or scrap metal. Dispose of old electrical appliances or appliance parts free of charge at a recycling center or retailer, or - if offered by the local authority - via the municipal collection service or old appliance collection containers in public areas.

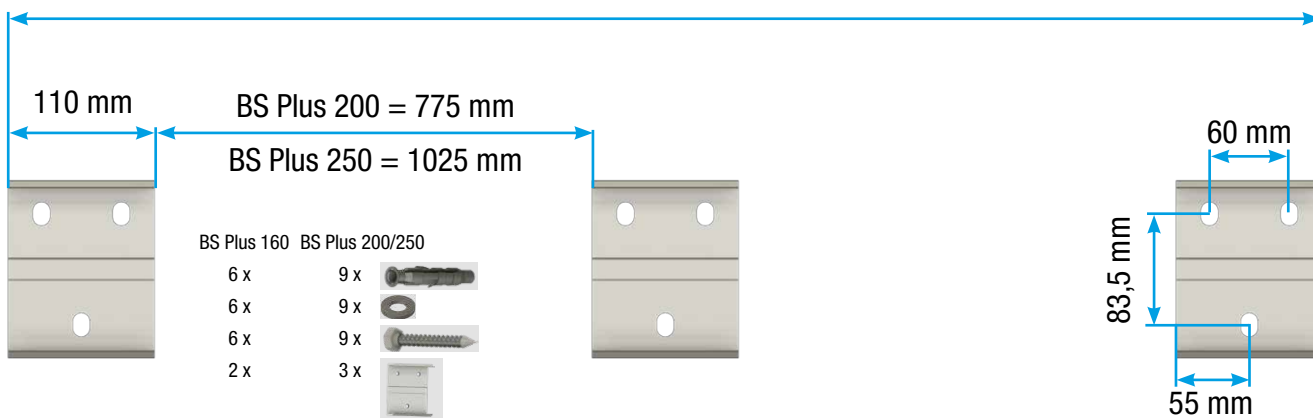
Ne jetez jamais les appareils électriques avec les ordures ménagères, les déchets d'emballage, les déchets encombrants ou les déchets métalliques. Débarrassez-vous gratuitement des appareils électriques usagés ou des pièces d'appareils dans les centres de recyclage ou dans le commerce, ainsi que - si la commune le propose - par le biais de la collecte communale ou de conteneurs de collecte d'appareils usagés dans les espaces publics.

Gooi elektrische apparaten nooit weg bij het huisvuil, verpakkingsafval, grofvuil of schroot. Geef oude elektrische apparaten of onderdelen van apparaten gratis af bij een recyclingcentrum of winkel, of - indien aangeboden door de gemeente - via de gemeentelijke inzameldienst of inzamelcontainers voor oude apparaten in openbare ruimten.

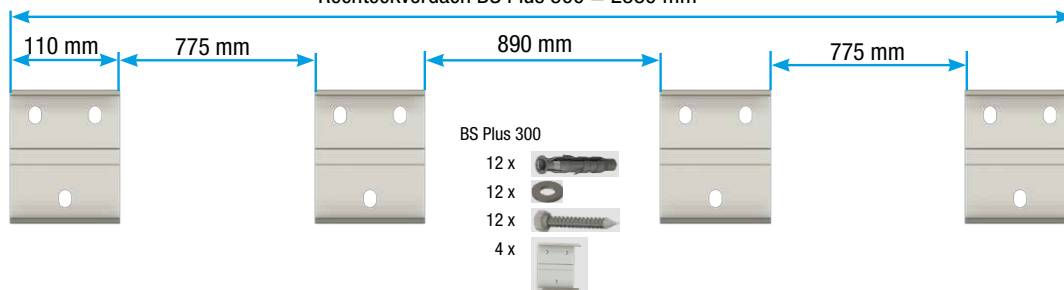
Anbaumaße Standard | Mounting dimensions standard | Dimensions de montage standard | Montageafmetingen standaard

BS Plus 160 | 200 | 250 | 300

BS PLUS 160 = 1480 | BS Plus 200 = 1880 mm | BS Plus 250 = 2380 mm



Rechteckvordach BS Plus 300 = 2880 mm

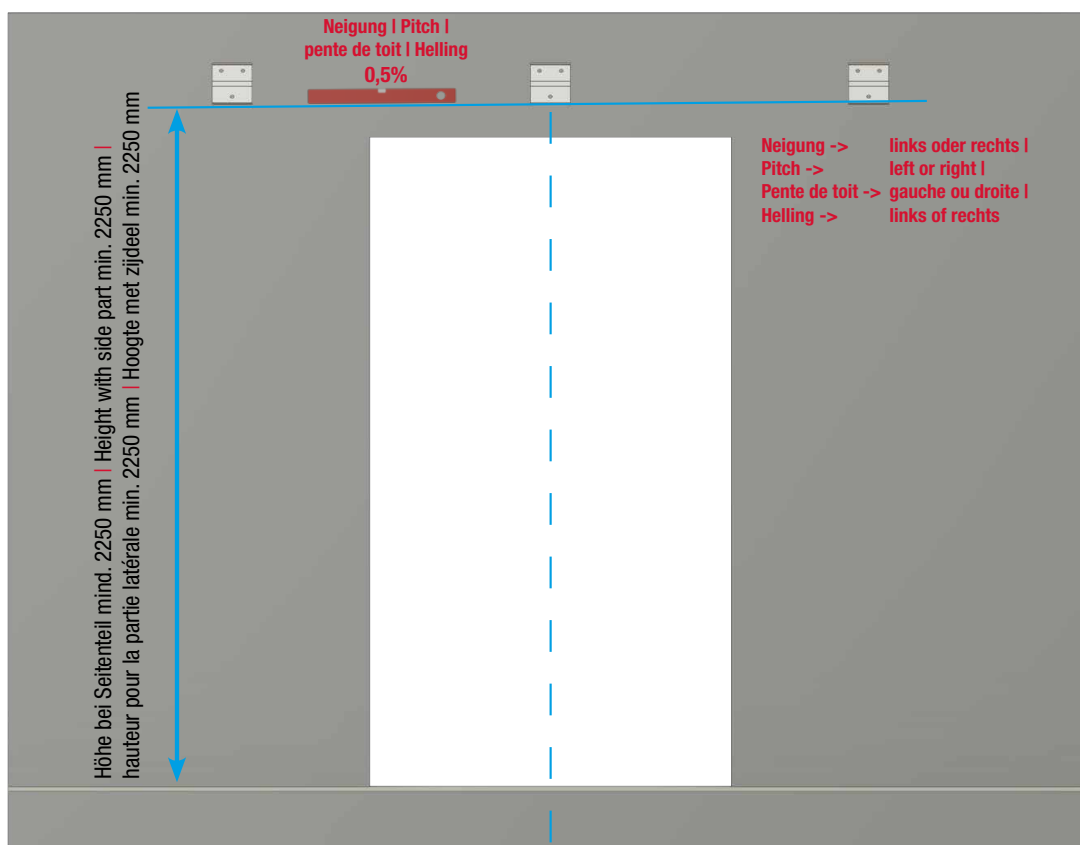


Montagemaße für Sondermaße finden Sie auf den letzten Seiten!

Assembly dimensions for special sizes can be found on the last pages!

Vous trouverez les dimensions de montage pour les dimensions spéciales sur les dernières pages !

Montageafmetingen voor speciale maten vindt u op de laatste pagina's!



Enthaltenes Befestigungsmaterial ist nur für festes Betonmauerwerk. Bei Dämmung, Hohlblöcken etc. muss separates Befestigungsmaterial verwendet werden.

The fixing material included is only for solid concrete masonry. Separate fixing material must be used for insulation, hollow blocks, etc.

Le matériel de fixation inclus est uniquement destiné à la maçonnerie en béton solide. En cas d'isolation, de blocs creux, etc., il faut utiliser un matériel de fixation séparé

Het meegeleverde bevestigingsmateriaal is alleen voor massief betonmetselwerk. Voor isolatie, holle blokken, enz. moet apart bevestigingsmateriaal worden gebruikt.

1. Wandhalter montieren | Mount wall bracket | Montage du support mural | Bevestiging van de muurbeugel

1. Abstände messen, gem. o.g. Neigung ausrichten, Bohrlöcher anzeichnen (Wandhalter als Schablone verwenden).
 2. Bohren Sie die Löcher mit einem Ø 12 mm Bohrer.
 3. Dübel in die Wand einsetzen, nun die Wandhalter mit je 3 Schrauben und Unterlegscheiben lose anziehen.
 4. Wandhalter gem. o.g. Neigung ausrichten und nun die Schrauben fest anziehen.
1. Measure distances, according to the above mentioned inclination, mark drill holes (use wall holder as template)
 2. Drill the holes with a Ø 12 mm drill bit
 3. Insert dowels into the wall, now loosely tighten the wall brackets with 3 screws and washers each.
 4. Align the wall bracket according to the above-mentioned inclination and now tighten the screws.
1. Mesurer les distances, orienter selon l'inclinaison susmentionnée, marquer les trous de forage (utiliser le support mural comme modèle)
 2. Percer les trous avec une mèche de Ø 12 mm.
 3. Insérez des chevilles dans le mur, puis serrez les supports muraux avec trois vis et trois rondelles chacun.
 4. Aligner le support mural selon l'inclinaison susmentionnée et serrer les vis à fond.
1. Afstanden meten, Uitlijnen volgens bovenstaande helling, boorgaten markeren (gebruik muurbeugel als sjabloon)
 2. Boor de gaten met een Ø 12 mm boor.
 3. Steek de deuvels in de muur, draai nu de muurbeugels losjes aan met 3 schroeven en ringen elk.
 4. Lijn de muurbeugel uit volgens de bovenstaande helling en draai nu de schroeven vast.

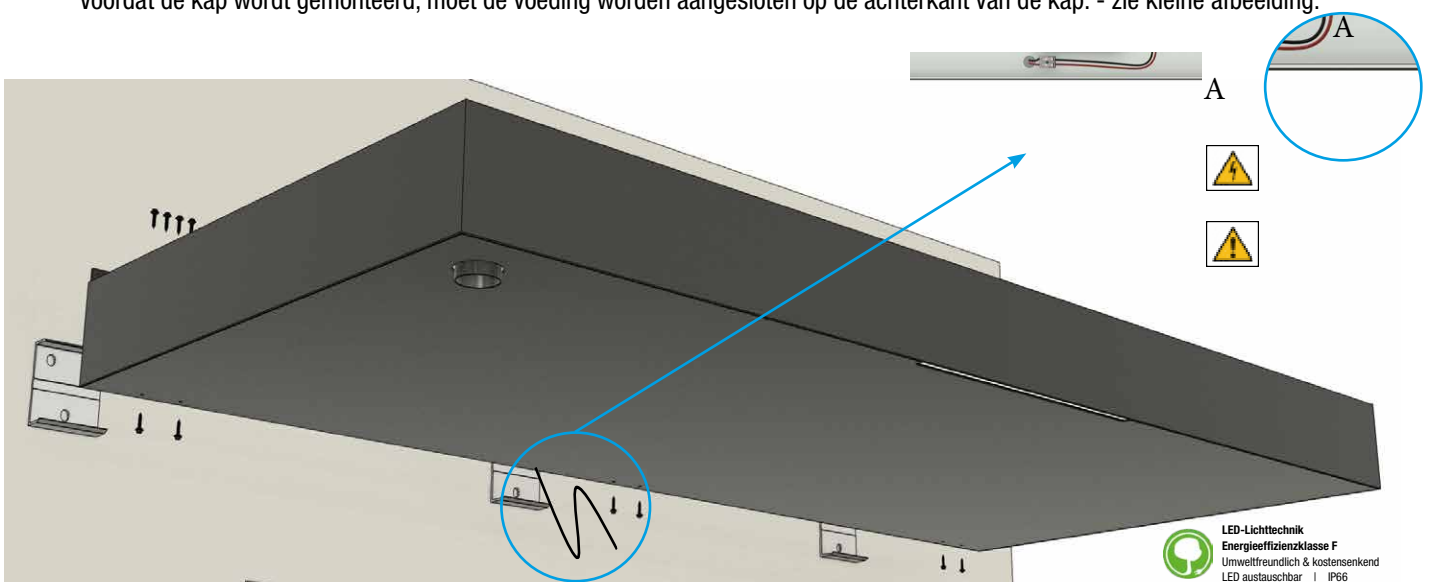
2. Stromanschluss vorbereiten | Prepare power connection Préparer le raccordement électrique | Stroomaansluiting voorbereiden

Vor der Montage des Vordach, muss die Stromversorgung an der Rückseite des Vordachs angeschlossen werden - siehe kleines Bild.

Before mounting the canopy, the power supply must be connected to the back of the canopy - see small pic

Avant de monter l'auvent, il faut brancher l'alimentation électrique à l'arrière de l'auvent. - voir la petite image.

Voordat de kap wordt gemonteerd, moet de voeding worden aangesloten op de achterkant van de kap. - zie kleine afbeelding.



3. Befestigung von oben | at the top | Pièce jointe supérieure | Montage van bovenaf

Bringen Sie das Fugendichtband wandseitig an den Winkel an. Bohren Sie die Löcher mit einem Bohrer Ø 3,5 mm vor. Montieren Sie die Schrauben wie angezeigt.

Attach the combination strap to the angle on the wall side. Drill the holes with a Ø 3.5 mm drill bit. Mount the screws as indicated.

Appliquez la bande d'étanchéité pour joints sur l'équerre, côté mur. Pré-percez les trous avec un foret de Ø 3,5 mm. Montez les vis comme indiqué.

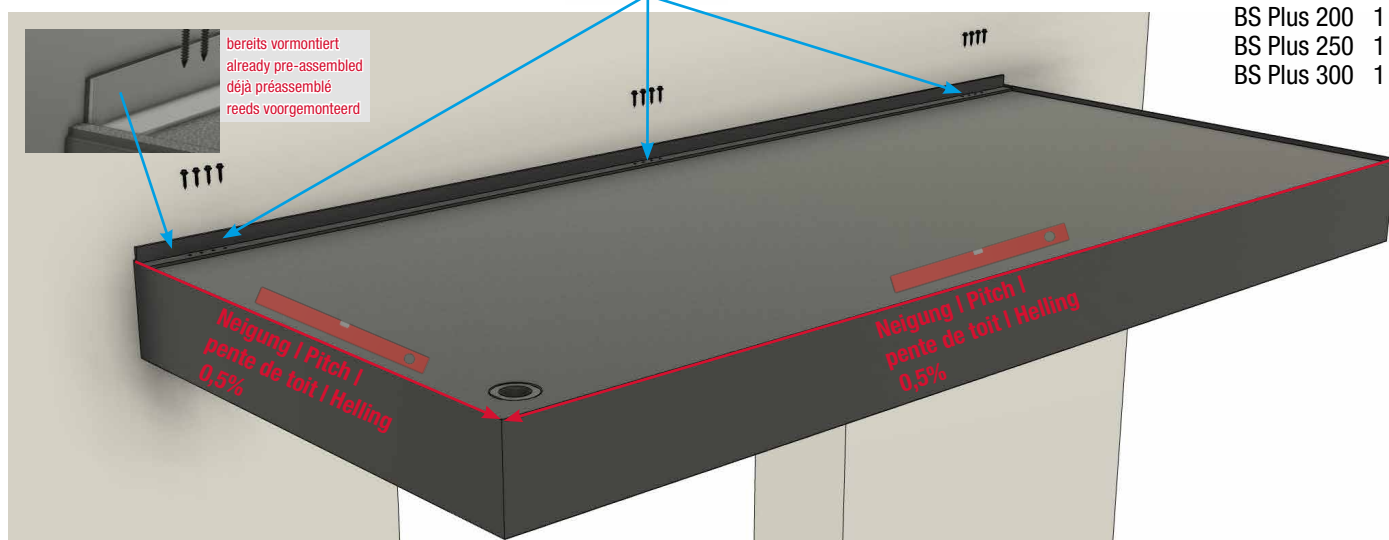
Bevestig de voegafdichtingstape op de hoek aan de muurzijde. Boor de gaten voor met een boor Ø 3,5 mm. Monteer de schroeven zoals afgebeeld.



BS Plus 160 8 x
BS Plus 200 12 x
BS Plus 250 12 x
BS Plus 300 16 x



BS Plus 160 1 x
BS Plus 200 1 x
BS Plus 250 1 x
BS Plus 300 1 x



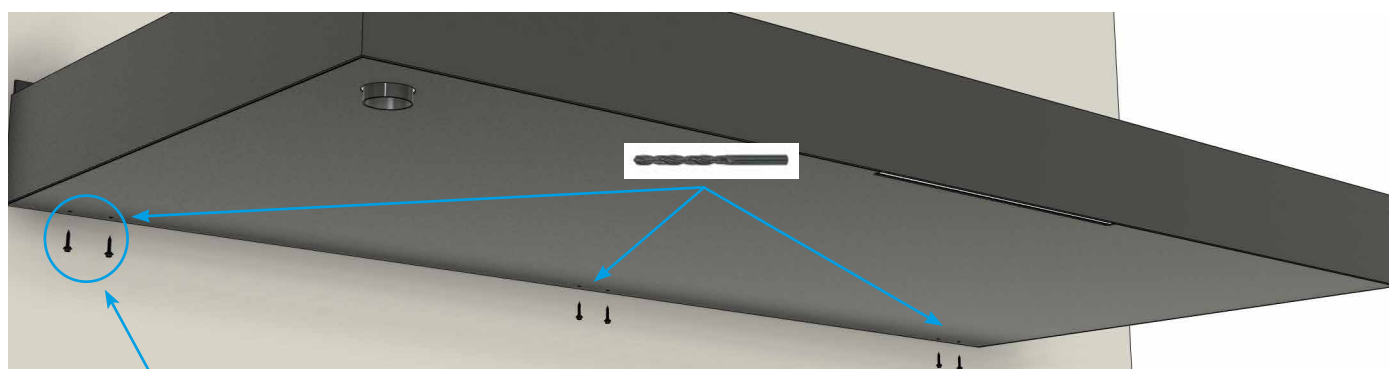
4. Befestigung von unten | Fastening from below | Fixation par le bas | Montage van onderaf

1. Bohren Sie die Löcher mit einem Bohrer Ø 3,5 mm vor. | Pre-drill the holes with a Ø 3.5 mm drill bit. | Pré-percez les trous avec une mèche de Ø 3,5 mm. | Boor de gaten voor met een Ø 3,5 mm boor.

BS Plus 160 - 4 x
BS Plus 200 - 6 x
BS Plus 250 - 6 x
BS Plus 300 - 8 x



2. Montieren Sie die Schrauben wie angezeigt. | Mount the screws as indicated. | Montez les vis comme indiqué. | Monteer de schroeven zoals afgebeeld.



GILT NUR BEI VERWENDUNG EINES SEITENTEILS!
ONLY VALID WHEN USING A SIDE PART!
NE S'APPLIQUE QU'EN CAS D'UTILISATION D'UNE PIÈCE LATÉRALE !
ALLEEN GELDIG BIJ GEBRUIK VAN EEN ZIJSTUK!

BS Plus Seitenteil: 4x 2x



Auf der Seite, an der das Seitenteil montiert wird, bitte die Senkkopfschrauben (2x) verwenden.

On the side where the side panel will be mounted, please use the countersunk screws (2x).

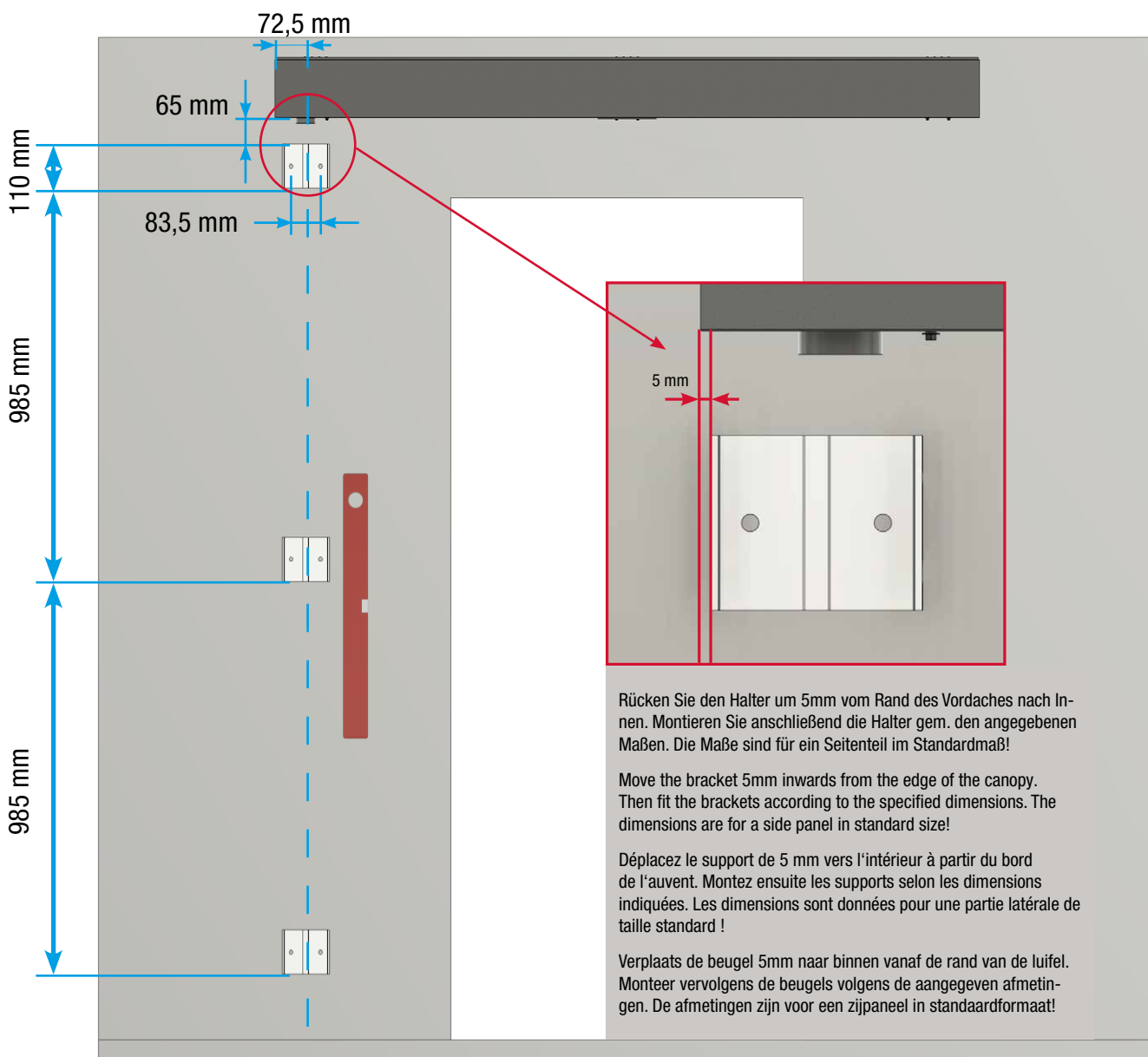
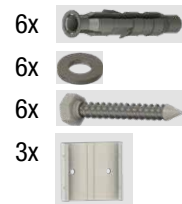
Du côté où la partie latérale est montée, veuillez utiliser les vis à tête fraisée (2x).

Gebruik de verzonken schroeven (2x) aan de kant waar het zijpaneel is gemonteerd.

Montage Seitenteil | Mounting instructions sidepanel | Assemblage Partie latérale | Montage Zijpaneel BS Plus 160 | 200 | 250 | 300

1. Wandhalter montieren | Mount wall bracket | Montage du support mural | Bevestiging van de muurbeugel

1. Abstände messen, im Wasser ausrichten, Bohrlöcher anzeichnen (Wandhalter als Schablone verwenden).
 2. Bohren Sie die Löcher mit einem Ø 12 mm Bohrer.
 3. Dübel in die Wand einsetzen, nun die Wandhalter mit je 2 Schrauben und Unterlegscheiben lose anziehen.
 4. Wandhalter mit Wasserwaage ausrichten und nun die Schrauben fest anziehen.
1. Measure distances, align with a water level, mark drill holes (use wall holder as template)
 2. Drill the holes with a Ø 12 mm drill bit
 3. Insert dowels into the wall, and then loosely fit the wall brackets with 2 screws and washers each.
 4. Align the wall brackets with a spirit level and then tighten the screws.
1. Mesurez les écartements, ajustez avec un niveau à bulle, marquez les trous à percer (à l'aide du support mural)
 2. Percer les trous avec une mèche de Ø 12 mm.
 3. Insérez des chevilles dans le mur, puis fixez les supports muraux sans serrer avec deux vis et trois rondelles chacun.
 4. Alignez les supports muraux avec un niveau à bulle et serrez les vis.
1. Afstanden meten, uitlijnen in water, boorgaten markeren (gebruik de muurbeugel als sjabloon)
 2. Boor de gaten met een Ø 12 mm boor.
 3. Steek de deuvels in de muur, draai nu de muurbeugels losjes aan, elk met 2 schroeven en onderlegingen.
 4. Richt de muurbeugels uit met een waterpas en draai nu de schroeven vast.



Montage Seitenteil | Assembly of side part Montage de la partie latérale | Montage zijpaneel

2. Zusammenfügen | Assembly | Affilier | Aaneenvoegen

1. Setzen Sie das Seitenteil auf die Wandhalter.

Place the side panel on the wall brackets.

Placez la partie latérale sur les supports muraux.

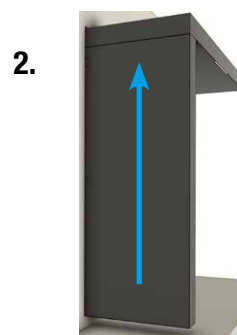
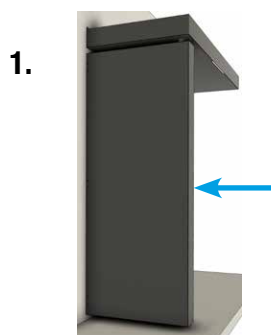
Plaats het zijpaneel op de muurbeugels.

2. Heben Sie das Seitenteil an das Vordach.

Lift the side panel onto the canopy.

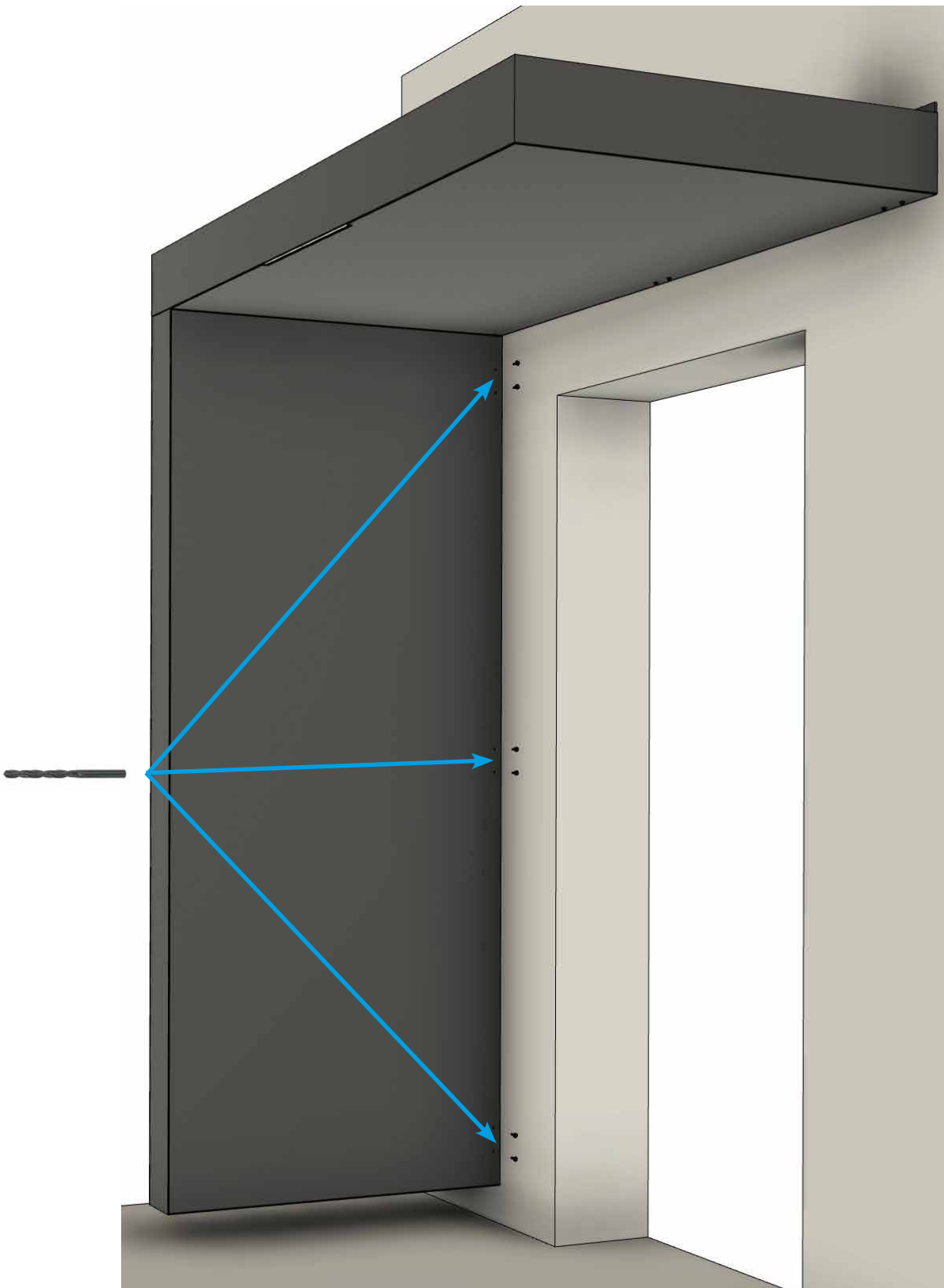
Soulevez la partie latérale contre l'avant-toit.

Til het zijpaneel op de luifel.



3. Befestigung | Fastening | Fixation | Bevestiging

1. Bohren Sie die Löcher mit einem Bohrer 3,5 mm vor. | Pre-drill the holes with a 3.5 mm drill bit.
Prépercez les trous avec une mèche de 3,5 mm. | Boor de gaten met een 3,5 mm boor.
2. Setzen Sie die Schrauben wie angezeigt. | Insert the screws as indicated.
Insérez les vis comme indiqué. | Plaats de schroeven zoals aangegeven.

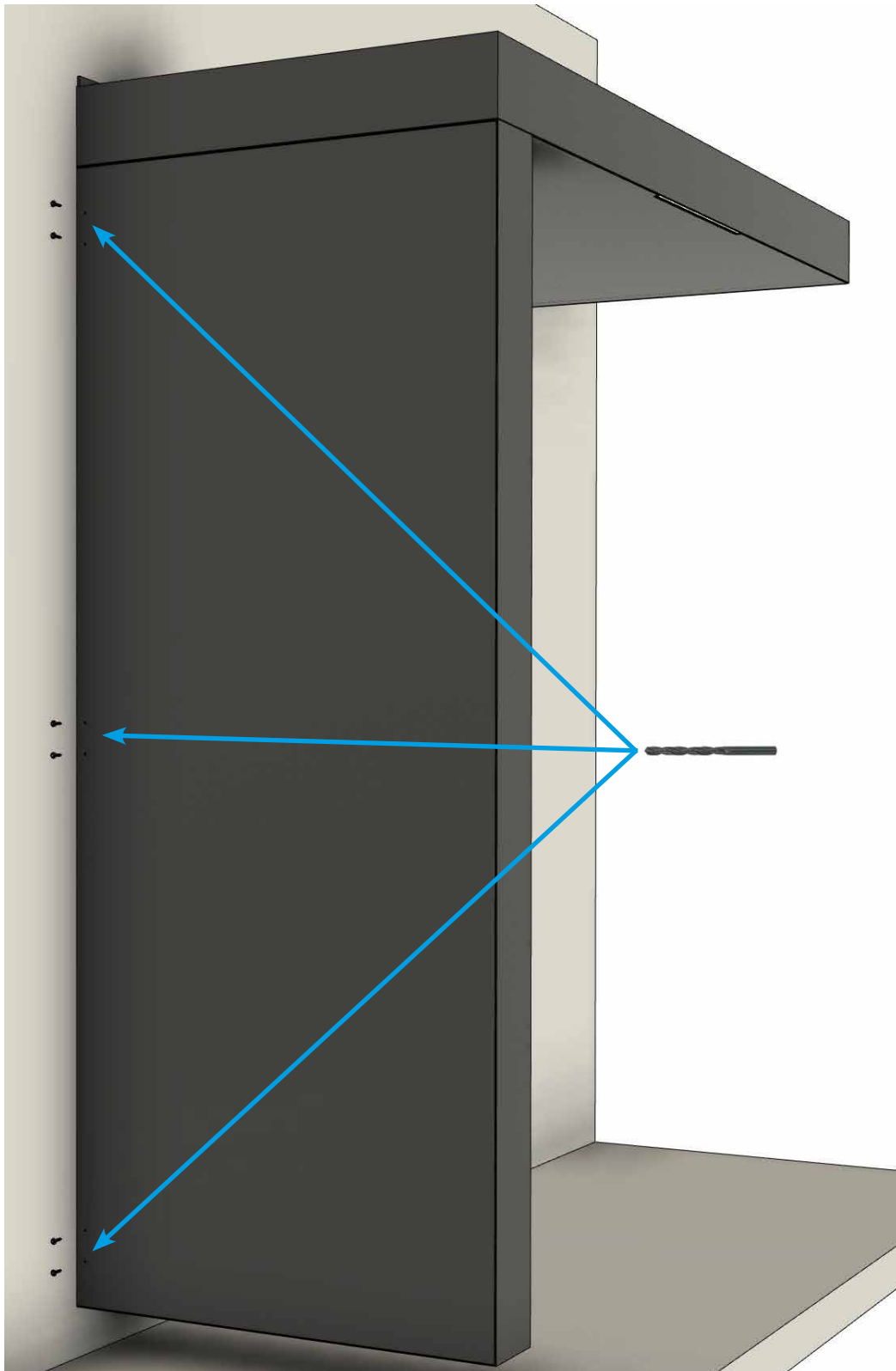


Montage Seitenteil | Assembly of side part
Montage de la partie latérale | Montage zijpaneel

4. Befestigung | Fastening | Attachement | Bevestiging



1. Bohren Sie die Löcher mit einen Bohrer 3,5 mm vor. | Pre-drill the holes with a 3.5 mm drill bit.
Pré-percer les trous avec une mèche de 3,5 mm. | Boor de gaten voor met een 3,5 mm boor.
2. Setzen Sie die Schrauben wie angezeigt. | Insert the screws as indicated.
Insert rer les vis comme indiqué. | Plaats de schroeven zoals aangegeven.



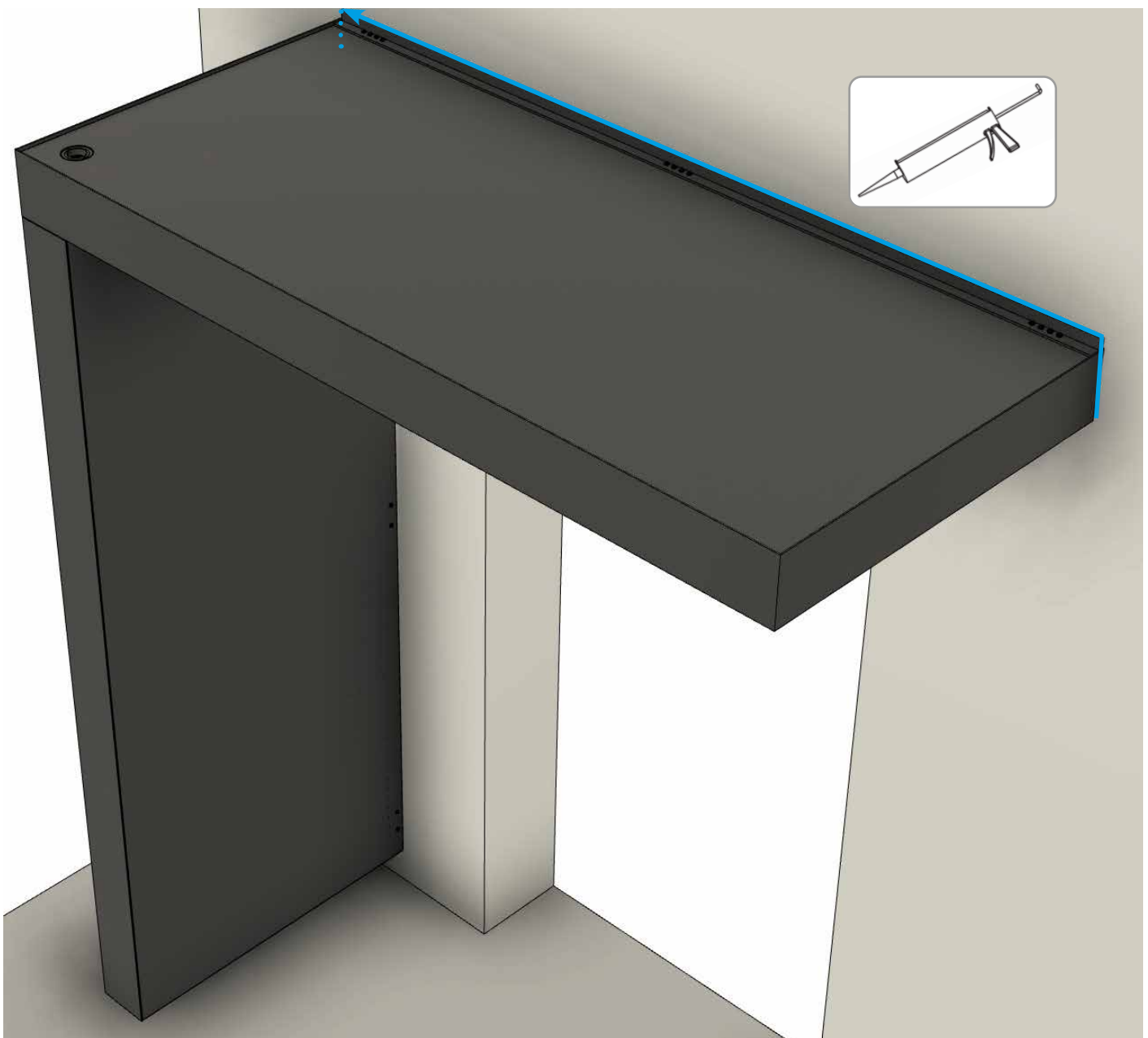
5. Silikonfuge | silicone joint | joint silicone | Siliconenvoeg

Dichten Sie das Vordach oben und seitlich mit der Wand ab.

Seal the canopy at the top and sides with the wall.

Étanchéifiez l'avant-toit en haut et sur les côtés avec le mur.

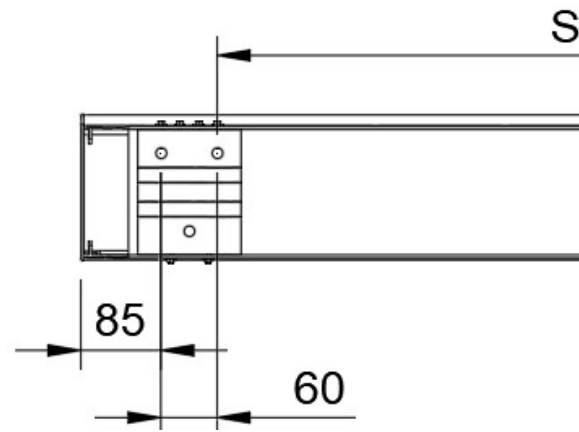
Dicht de luifel aan de bovenkant en zijkanten af aan de muur.



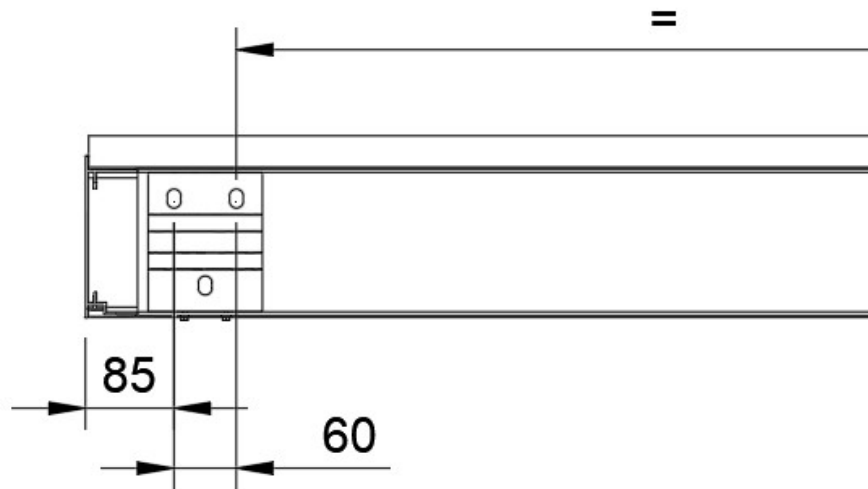
Montage | Montage | Instructions | Assemblage

BS Plus Sondermaß | Special size | Mesure spéciale | Speciaal formaat

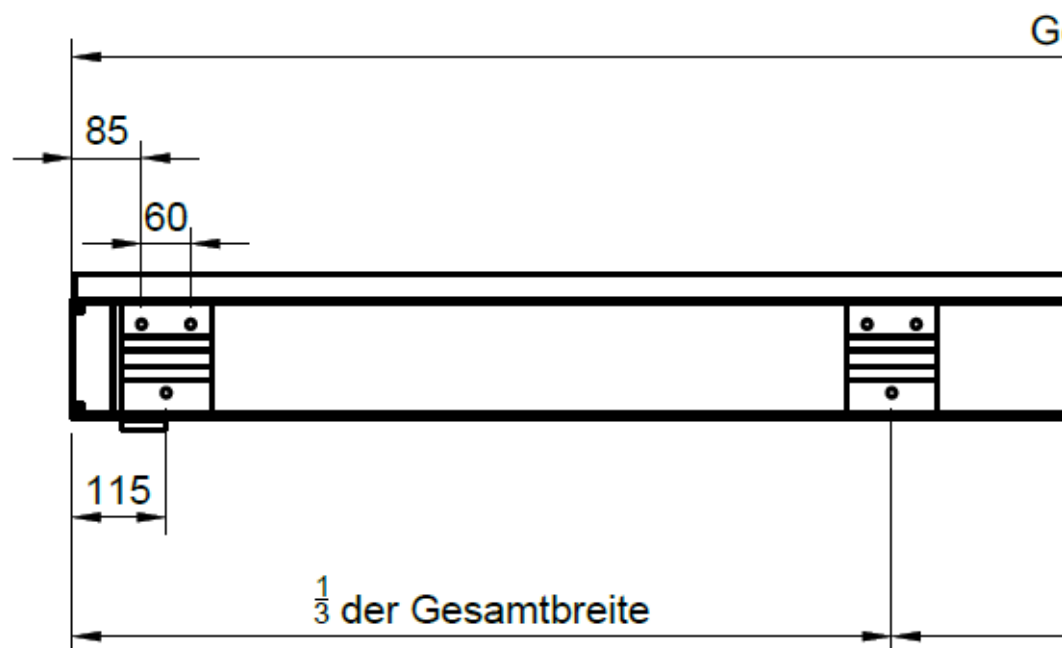
BS Plus 160 Sondermaß
1601 - 1999 mm



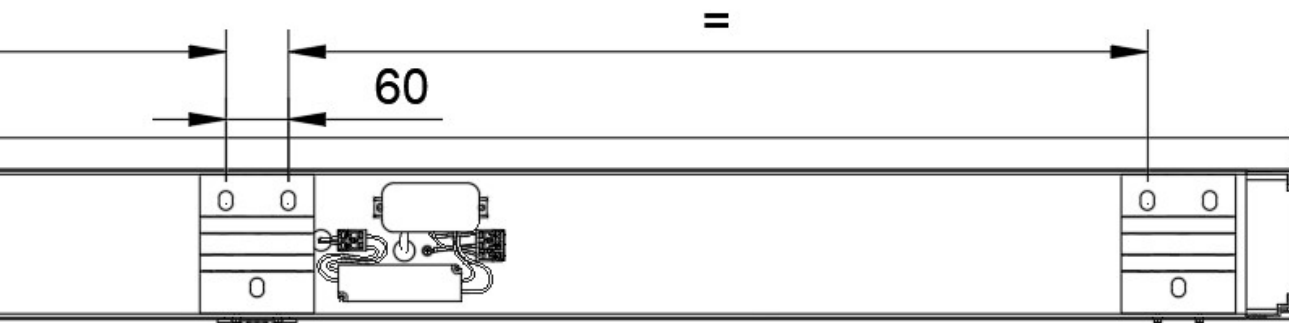
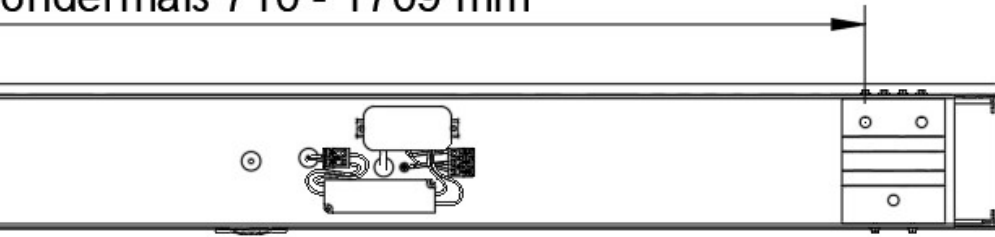
BS Plus 200 Sondermaß
2001 - 2499 mm



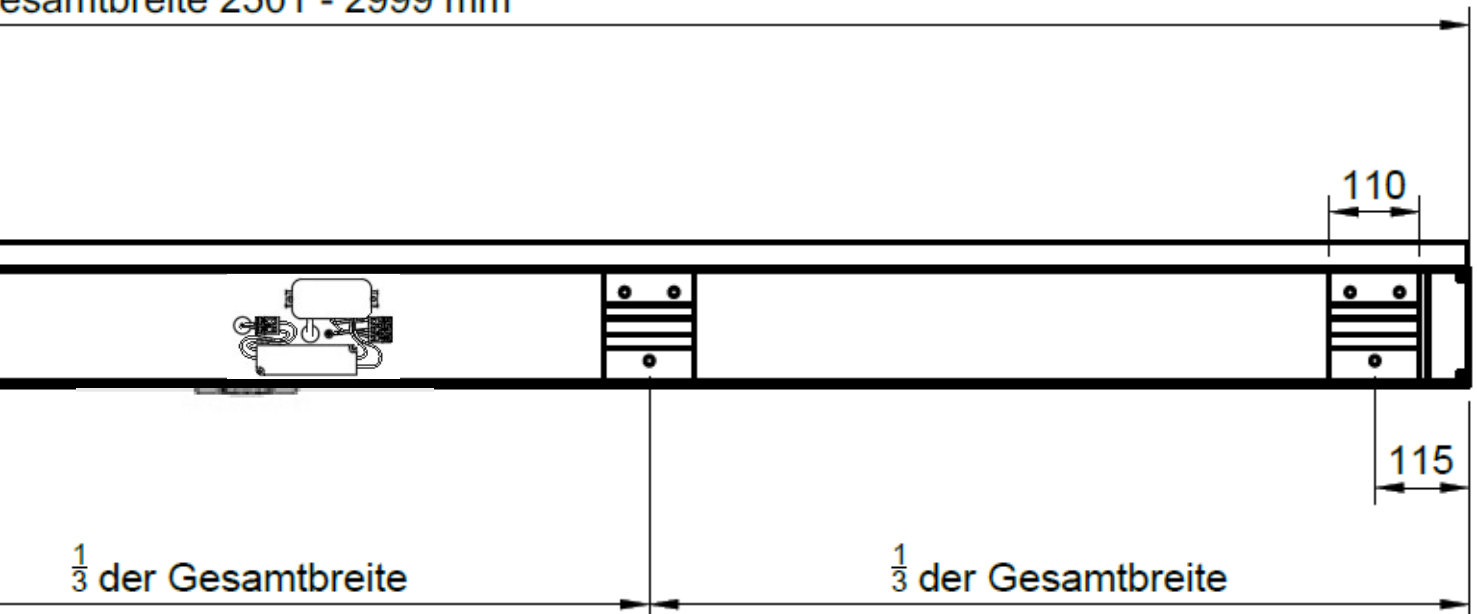
BS Plus 300 Sondermaß
2501 - 2999 mm



Sondermaß 710 - 1709 mm



Gesamtbreite 2501 - 2999 mm



Produktübersicht / Overview of product range / Gamme de produits / Productoverzicht



Hohlkammerplatten
Twinwall sheets



Profilplatten
Corrugated sheets



Vordächer
Canopies



Terrassendächer
Terrace roofing



Paneele
Twinwall panels



Ebene Platten
Polystyrene sheets



guttanit+ / Shelltec
Recycling sheets



Hobbyplatten
Sheets for crafts



Rasengitter
Lawn grids



Gartenprodukte
Garden products

... und vieles mehr!
... and much more!



Gutta Werke GmbH
Bau- und Heimwerkerprodukte
Bahnhofstraße 51-57
D-77746 Schutterwald
Telefon 0781 6090
Telefax 0781 6093200
info@gutta.com

www.gutta.com



www.scobalit.de

Scobalitwerk Wagner GmbH
Zürnkamp 27
D-21217 Seevetal-Meckelfeld
Telefon 040 2190210
Telefax 040 70011446
seevetal@scobalit.de

Scobalitwerk Wagner GmbH
Buchenstraße 10
D-56584 Anhausen
Telefon 02639 962570
Telefax 02639 962571
anhausen@scobalit.de

Scobalitwerk Wagner GmbH
Hermann-Ilgen-Straße 7
D-04808 Wurzen
Telefon 03425 814708
Telefax 03425 814709
wurzen@scobalit.de

Scobalitwerk Wagner GmbH
Industriepark 3
D-97273 Kürnach
Telefon 09367 98440
Telefax 09367 984429
kuernach@scobalit.de

Scobalitwerk Wagner GmbH
Bahnhofstraße 51-57
D-77746 Schutterwald
Telefon 0781-9907900
Telefax 0781-6093207
offenburg@scobalit.de