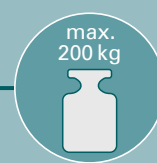
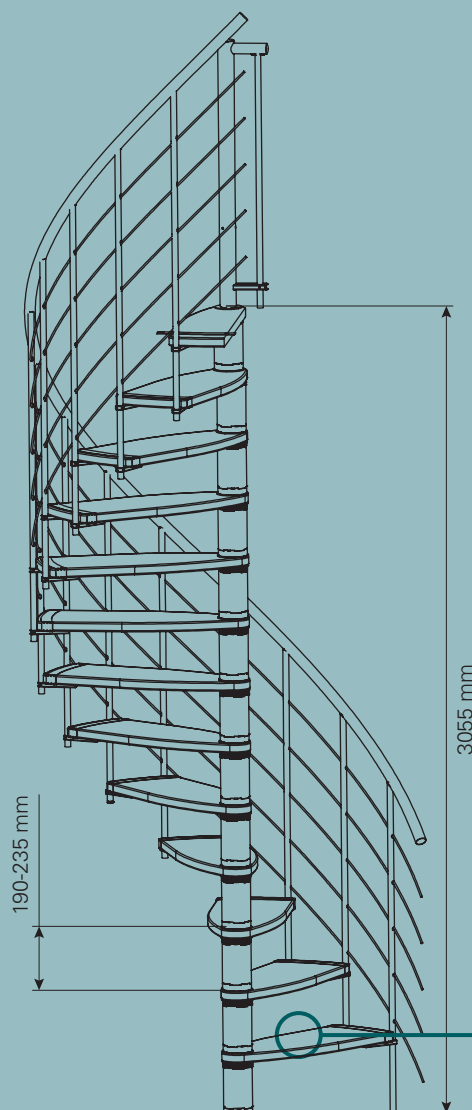
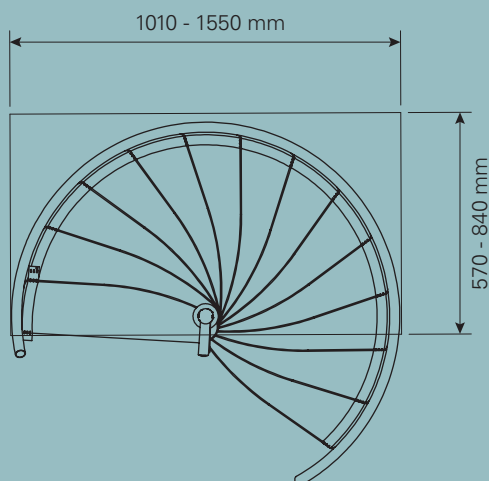


DE Montageanleitung FR Instructions de montage IT Istruzioni per il montaggio
NL Montagehandleiding SE Monteringsanvisning CZ Návod k montáži
SK Návod na montáž RO Instrucțiuni de montare



Marios



DE SICHERHEITSHINWEISE

Ein Einbau muss vorab immer von der zuständigen Behörde geklärt werden. Für die Güte unserer Materialien garantieren wir im Rahmen unserer Allgemeinen Geschäftsbedingungen. Die Anwendung unserer Produkte darf nur durch Fachleute und/oder versierte, fachkundige und entsprechend handwerklich begabte Personen erfolgen. Der Anwender kann nicht von einer Rückfrage bei Unklarheiten sowie einer fachmännischen Verarbeitung entbunden werden. Naturgemäß können nicht alle möglichen, gegenwärtigen und zukünftigen Anwendungsfälle und Besonderheiten lückenlos beinhaltet sein. Die geltenden, technischen, nationalen und europäischen Normen, Richtlinien und Merkblätter betreffend Materialien, Untergrund und nachfolgendem Aufbau beachten! Gegebenenfalls Bedenken anmelden. Mit Herausgabe einer neuen Version verliert diese ihre Gültigkeit. Die jeweils neueste Anleitung ist im Internet abrufbar.

Achtung: Vor der Montage muss der Untergrund auf das Vorhandensein von Wasserleitungen, elektrischen Leitungen oder anderen Installationen überprüft werden. Der Hersteller übernimmt keine Haftung für Schäden, die durch unsachgemäße Montage entstehen. Konsultieren Sie im Zweifelsfall einen Fachmann.

FR CONSIGNES DE SÉCURITÉ

Un montage doit toujours être préalablement clarifié par les autorités compétentes. Nous garantissons la qualité de nos matériaux selon nos conditions générales de vente. Nos produits doivent être utilisés uniquement par des spécialistes et/ou des personnes expérimentées, compétentes et douées pour le travail artisanal. En cas de question ou d'installation professionnelle, la responsabilité de l'utilisateur ne peut être remise en cause. Naturellement, il est impossible de mentionner sans exception toutes les situations d'utilisation et particularités possibles présentes et futures. Respecter les normes, directives et fiches techniques en vigueur, spécialisées, nationales et européennes concernant les matériaux, les supports et l'installation qui en est faite ! Faire part d'éventuelles inquiétudes si nécessaire. Cette version devient caduque avec la publication d'une nouvelle version. Chaque nouvelle version de la notice est disponible sur Internet.

Attention : avant la pose, vérifier la présence de conduites d'eau, de câbles électriques ou d'autres installations sur le support. Le fabricant décline toute responsabilité en cas de dommages liés à un montage incorrect. En cas de doute, consultez un spécialiste.

IT ISTRUZIONI PER LA SICUREZZA

L'installazione deve sempre essere chiarita in anticipo dall'autorità competente. Le presenti istruzioni per l'installazione si basano su un'ampia esperienza, hanno lo scopo di fornire consigli al meglio delle nostre conoscenze, non sono giuridicamente vincolanti e non costituiscono né un rapporto giuridico contrattuale né un obbligo accessorio derivante dal contratto di acquisto. Garantiamo la qualità dei nostri materiali in conformità alle nostre Condizioni generali. I nostri prodotti possono essere utilizzati solo da specialisti e/o persone esperte, competenti e adeguatamente qualificate. L'utente non può essere esonerato dall'informarsi in caso di incertezze o da una lavorazione professionale. Naturalmente non è possibile coprire completamente tutte le applicazioni possibili, attuali e future e le particolarità. Rispettare le norme tecniche, nazionali ed europee vigenti, le linee guida e le schede tecniche relative ai materiali, al substrato e alla struttura successiva! Se necessario, segnalare eventuali dubbi. Quando viene pubblicata una nuova versione, la presente perde la sua validità. Le istruzioni più recenti sono disponibili su Internet.

Attenzione: prima del montaggio è necessario verificare che non siano presenti condutture d'acqua, cavi elettrici o altre installazioni. Il produttore non si assume alcuna responsabilità per danni causati da un montaggio improprio. In caso di dubbio, consultare un esperto.

NL VEILIGHEIDSINSTRUCTIES:

Installatie moet altijd vooraf door de bevoegde autoriteit worden verduidelijkt. Wij garanderen de kwaliteit van onze materialen in het kader van onze algemene voorwaarden. Onze producten mogen alleen gebruikt worden door specialisten en/of ervaren, competente en vakbekwame personen. De gebruiker kan niet ontheven worden van vragen in geval van onduidelijkheden of van professionele verwerking. Uiteraard kunnen niet alle mogelijke, huidige en toekomstige gebruikssituaties en bijzonderheden volledig opgenomen worden. Neem de geldende technische, nationale en Europese normen, richtlijnen en gegevensbladen met betrekking tot materialen, ondergrond en de opbouw in acht! Meld zorgen indien nodig. Wanneer een nieuwe versie wordt uitgegeven, verliest deze versie zijn geldigheid. De meest recente handleiding is beschikbaar op het internet.

Let op: voordat de trap wordt geplaatst, dient de ondergrond gecontroleerd te worden op de aanwezigheid van waterleidingen, elektrische leidingen of andere installaties. De fabrikant aanvaardt geen aansprakelijkheid voor schade die is ontstaan door ondeskundige montage. Neem in geval van twijfel contact op met een vakman.

SE SÄKERHETSINFORMATION

Kontakta alltid behörig myndighet innan installation. Vi garanterar kvaliteten på det använda materialet inom ramen för våra Allmänna affärsvillkor. Våra produkter får endast användas av behöriga eller motsvarande hantverkarskunniga personer. Användaren kan inte befrias från ytterligare frågor vid oklarheter eller från fackmannamässig hantering. Av naturliga skäl kan inte samtliga möjliga, samtida och framtida tillämpningar och specialfall täckas. Gällande tekniska, nationella och europeiska normer, riktlinjer och referensdokument vad gäller material, underlag och efterföljande montering ska iakttas! Anmäl eventuella betänkligheter. När en ny version publiceras upphör denna version att gälla. De senaste anvisningarna finns att hämta på internet.

Obs! Innan montering ska underlaget kontrolleras med avseende på eventuella vattenledningar, elektriska ledningar och andra installationer. Tillverkaren tar inget ansvar för skador som uppstår på grund av felaktigt utförd montering. Vid tveksamhet, rådfråga en fackman.

CZ BEZPEČNOSTNÍ POKYNY

Montáž musí být vždy předem prodiskutována s příslušným úřadem. Záruka na kvalitu našich materiálů platí v rámci našich Všeobecných obchodních podmínek. Naše produkty smějí používat pouze odborníci a/nebo osoby, které jsou v používání zblhlé, mají pro něj odborné znalosti nebo příslušnou řemeslnou způsobilost. Uživatel se musí v případě nejasností zeptat a využít odborného zpracování. Samozřejmě není možné, aby byly beze zbytku obsaženy všechny možné, současné a budoucí případy použití a zvláštnosti. Dodržujte platné technické, tuzemské a evropské normy, směrnice a datové listy v ohledu na materiály, podklad a následnou montáž! V případě pochybností nás kontaktujte. Při uveřejnění nové verze pozbývá platnosti předchozí verze. Nejnovější návod je k dispozici na Internetu.

Pozor: před montáží schodů musí být zkontrolován podklad na přítomnost vodovodního potrubí, elektrických rozvodů či dalších instalačních rozvodů. Výrobce nepřebírá ručení za škody, které vzniknou v důsledku neodborně provedené montáže. V případě pochybností se poraďte s odborníkem.

SK BEZPEČNOSTNÉ UPOZORNENIA

Montáž musí byť vždy vopred prediskutovaná s príslušným úradom. Za kvalitu našich materiálov ručíme v rámci našich všeobecných obchodných podmienok. Montáž našich produktov môžu vykonávať iba odborníci a/alebo skúsené a náležite kvalifikované osoby s odbornými znalosťami. Používateľ nemôže byť zbavený povinnosti konzultácie v prípade nejasností, ako aj odborného spracovania. Prírodzene, nie je možné zahrnúť úplne všetky mysliteľné, súčasné a budúce možnosti použitia, ako aj osobitosti produktu. Je potrebné dodržiavať platné technické, národné a európske normy, smernice a technické listy týkajúce sa materiálov, podkladu a následnej konštrukcie! V prípade potreby vyjadrite svoje pochybnosti. Vydaním novej verzie stráca táto verzia platnosť. Najnovšia verzia návodu je k dispozícii na internete.

Pozor: Pred montážou je potrebné skontrolovať podklad, či sa v ňom nenachádzajú vodovodné potrubia, elektrické vedenia alebo iné inštalácie. Výrobca nezodpovedá za škody, ktoré vzniknú v dôsledku nesprávnej montáže. V prípade pochybností sa poraďte s odborníkom.

RO INDICAȚII DE SIGURANȚĂ

Montajul trebuie clarificat întotdeauna în prealabil de către autoritatea responsabilă. În cadrul condițiilor generale de vânzare garantăm pentru calitatea materialelor noastre. Utilizarea produselor noastre poate fi realizată doar de specialiști și/sau persoane cu experiență, cunoștințe și calificare corespunzătoare. Utilizatorul nu poate fi exonerat de obligația de a solicita consiliere în caz de neclarități, precum și de a efectua o prelucrare profesională. În mod firesc, nu pot fi prevăzute absolut toate cazurile de utilizare și particularitățile posibile, actuale și viitoare. Trebuie respectate normele tehnice, naționale și europene în vigoare și fișele tehnice cu privire la materiale, suprafețe și montaj! În caz de neclarități, acestea trebuie comunicate. Prin publicarea unei versiuni noi, prezenta versiune își pierde valabilitatea. Cea mai nouă versiune a instrucțiunii poate fi accesată în InfoNet.

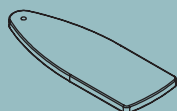
Atenție: înainte de montaj, trebuie verificat dacă sub pardoseală există conducte de apă, cabluri electrice sau alte instalații. Producătorul nu își asumă nicio răspundere pentru daunele cauzate de montajul necorespunzător. În cazul în care aveți îndoieli, consultați un specialist.



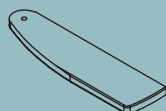
(DE) Lieferumfang
(IT) Fornitura
(SE) Leveransinnehåll
(SK) Obsah balenia

(FR) Contenu de la livraison
(NL) Leveringsomvang
(CZ) Obsah dodávky
(RO) Volumul de livrare

HS20 12x



HS21 1x

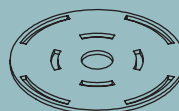


ST01 13x



Ø108 x 200 mm

ST02 26x

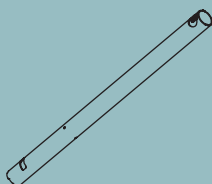


Ø115 x 3 mm

ST03 1x



ST05 1x



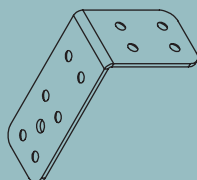
Ø60 x 1000 x 4 mm

ST06 1x



Ø100 x 3 mm

ST09 2x

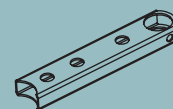


ST12 1x

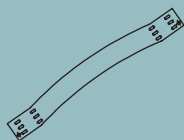


Ø60 mm

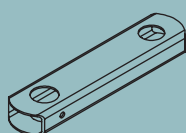
ST110 25x



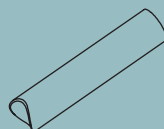
ST111 12x



ST112 1x

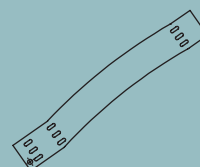


ST113 1x

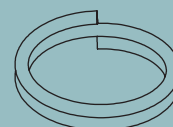


Ø40 x 2 x 180 mm

ST114 1x

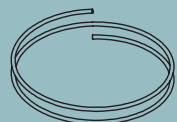


G01 1x



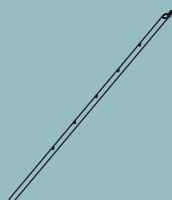
Ø40 x 3 x 6000 mm

G07 5x



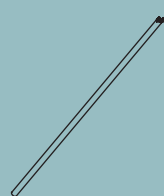
Ø6 x 1 x 6000 mm

GS01 13x



Ø22 x 2 x 1275 mm

GS06 1x



Ø22 x 2 x 1030 mm

NT01 4x



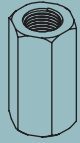
M20 x 1000 mm

NT02 13x



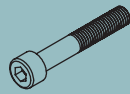
M20 DIN-EN 24035

NT04 4x



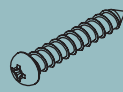
M20 DIN 6334

NT05 4x



M8 x 50 mm

NT06 100x



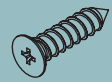
Ø5 x 30 mm

NT07 30x



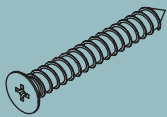
Ø4,2 x 19 mm

NT09 8x



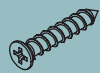
Ø6 x 30 mm

NT10 12x



Ø6 x 50 mm

NT11 32x



Ø4 x 25 mm

NT40 3x



M8 x 25 mm

NT48 2x



M6

NT49 2x



M6

KS05 10x



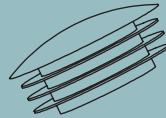
Ø6 x 12 mm

KS01 12x



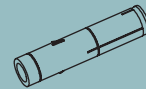
Ø22 mm

KS02 3x



Ø40 mm

D01 4x



Ø12 mm

D02 14x



Ø8 mm



(DE) Benötigtes Werkzeug

(IT) Utensili necessari

(SE) Nödvändiga verktyg

(SK) Potrebné náradie

(FR) Outils nécessaires

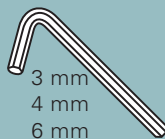
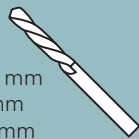
(NL) Benodigd gereedschap

(CZ) Potřebné náradí

(RO) Unealtă necesară



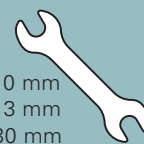
Ø3,5 mm
Ø8 mm
Ø12 mm



3 mm
4 mm
6 mm



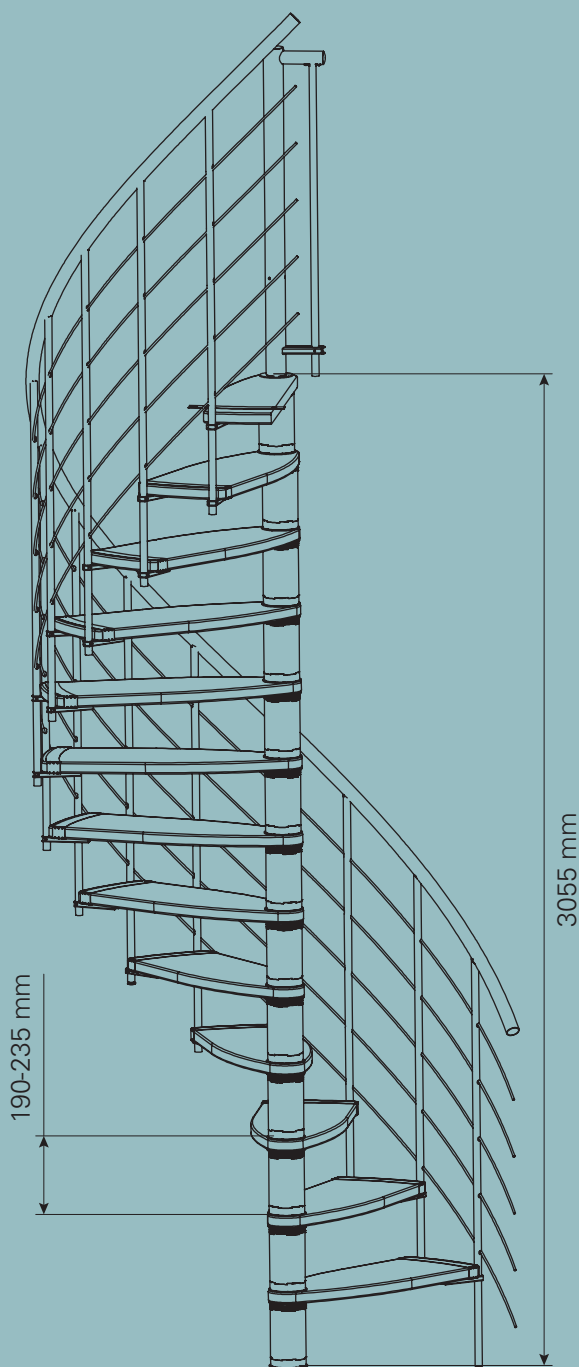
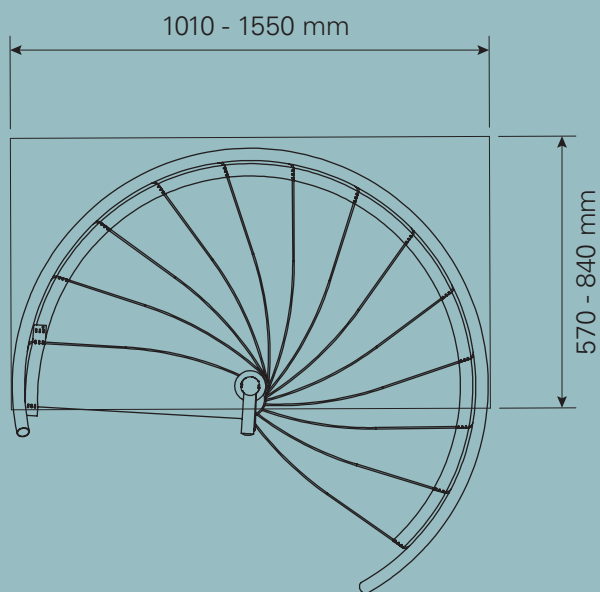
10 mm
13 mm
30 mm



- Ⓝ DE Vorbereitung
- Ⓝ IT Preparazione
- Ⓝ SE Förberedelser
- Ⓝ SK Príprava

- Ⓝ FR Préparation
- Ⓝ NL Voorbereiding
- Ⓝ CZ Příprava
- Ⓝ RO Pregătirea

	9	10	11	12	13
H min	1710 mm	1900 mm	2090 mm	2280 mm	2470 mm
H max	2115 mm	2350 mm	2585 mm	2820 mm	3055 mm



ST01a x4

ST01

ST01b x1

H	ST01a	ST01b
190 mm	0x	0x
195 mm	1x	0x
200 mm	2x	0x
205 mm	3x	0x
210 mm	4x	0x
215 mm	0x	1x
220 mm	1x	1x
225 mm	2x	1x
230 mm	3x	1x
235 mm	4x	1x

1



HS20 / HS21

X

X Min. = 465 mm
X Max. = 735 mm

2

a = 0-270 mm

1

3

b Min = 50 mm

2



Ø3,5 mm



1

6 x Ø3,5 mm

2

NT06

x9

x3 ST110

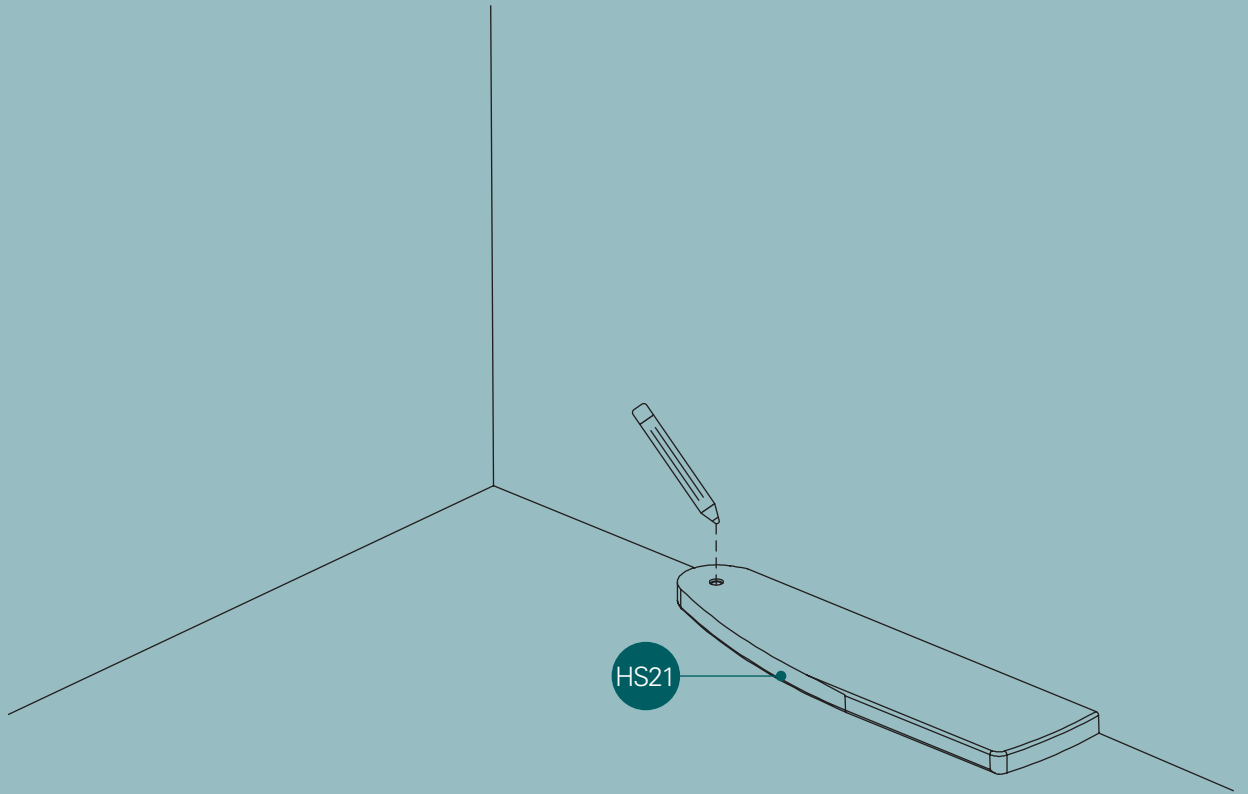
b = 230 mm - a x 0.33

NT06

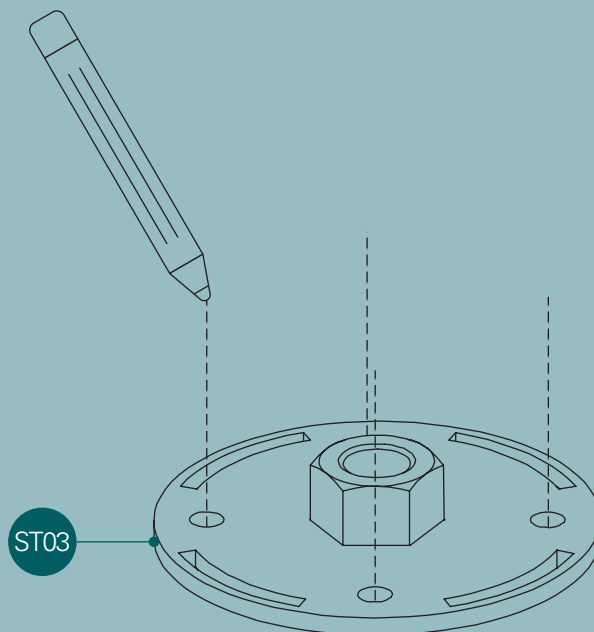
x2

ST111

3



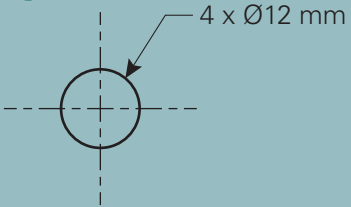
4



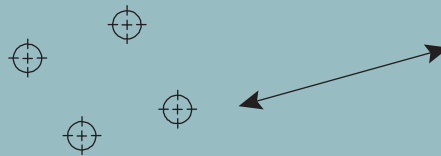
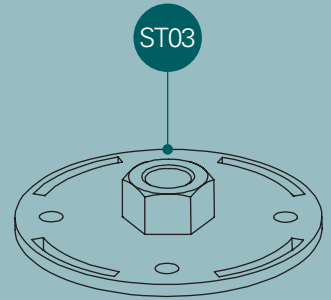
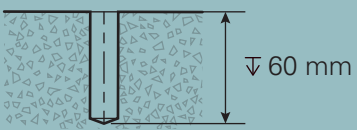
5



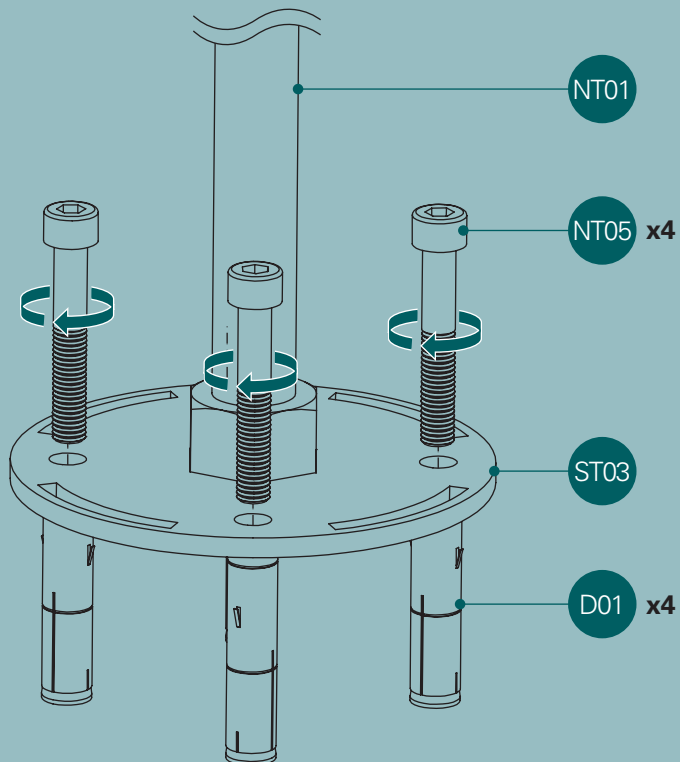
1

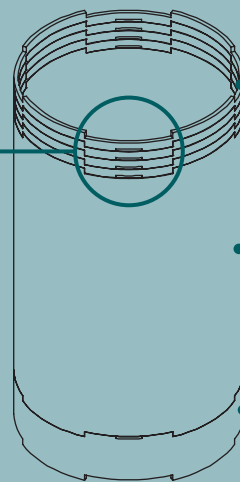
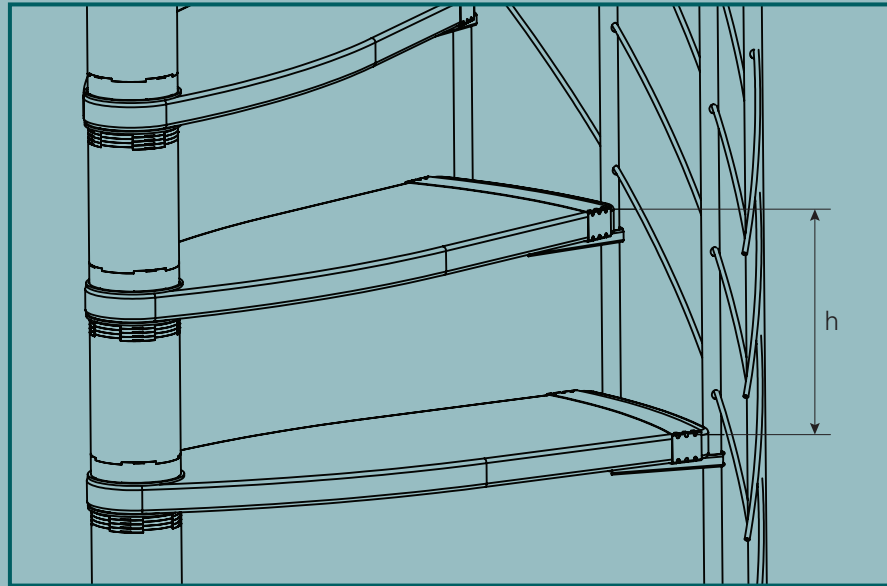


2



6



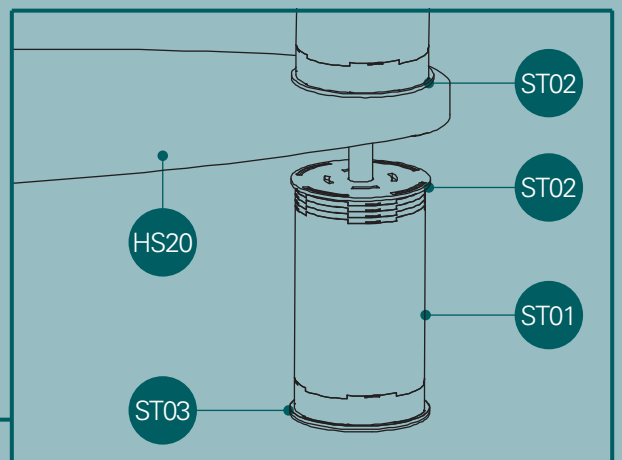
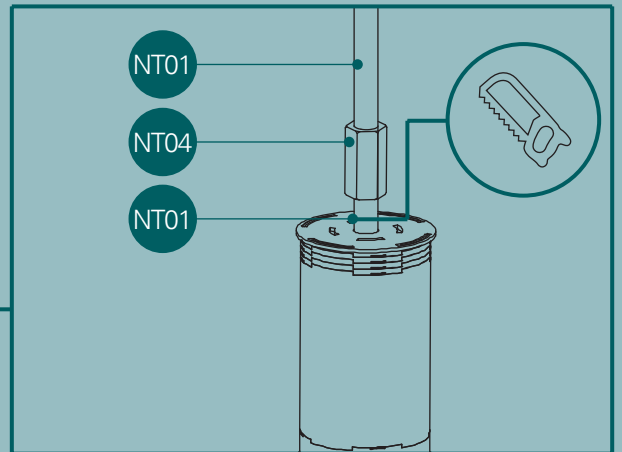
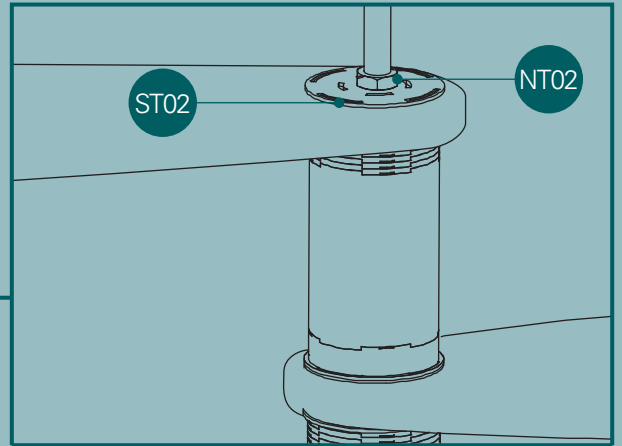
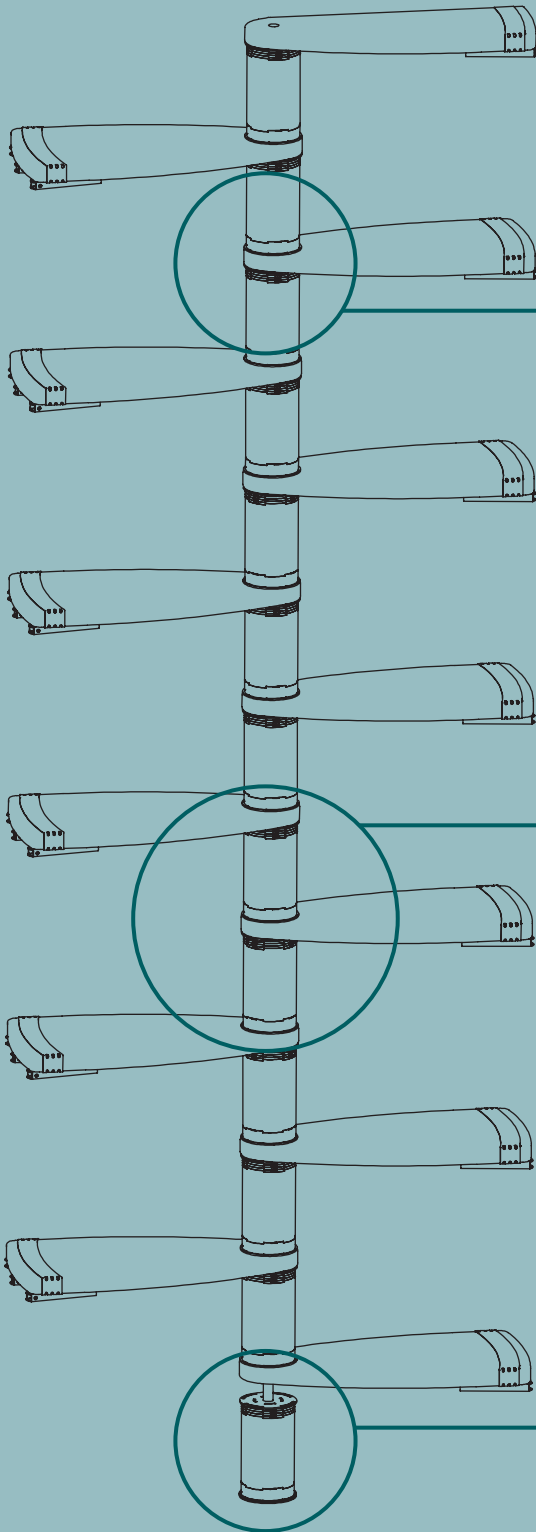


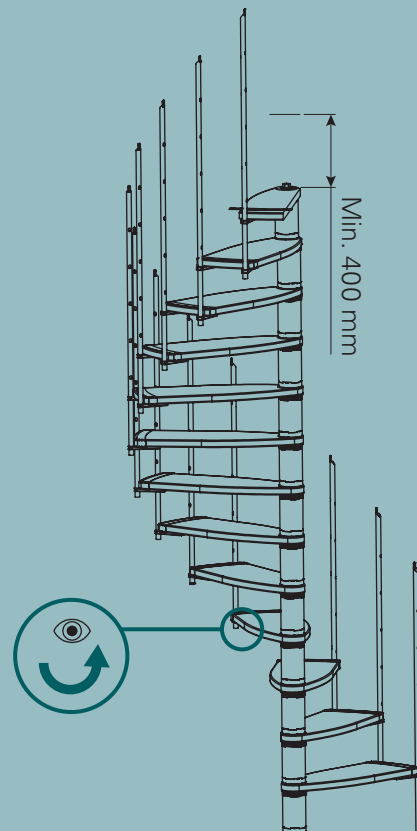
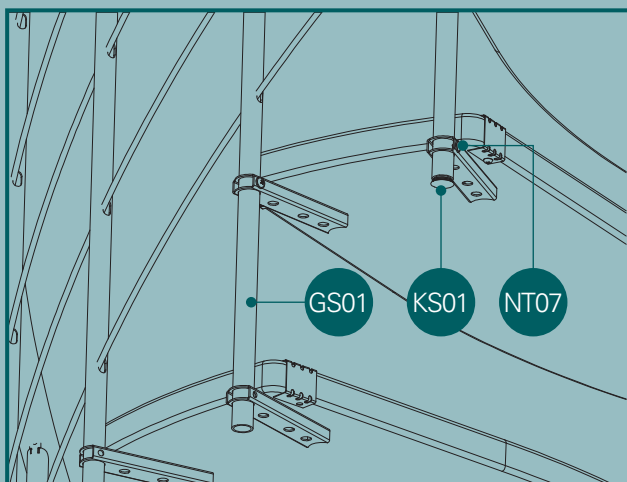
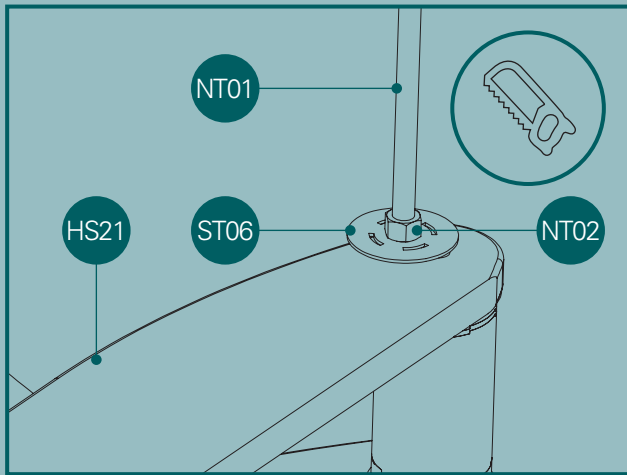
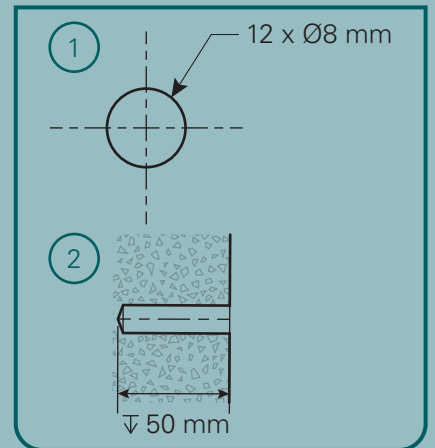
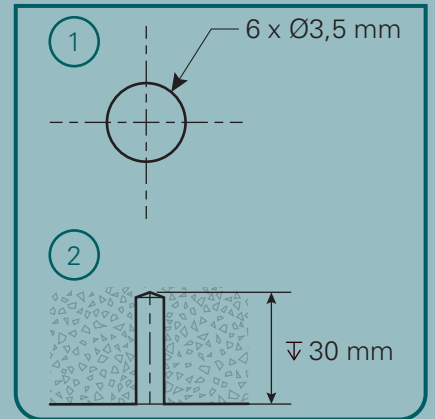
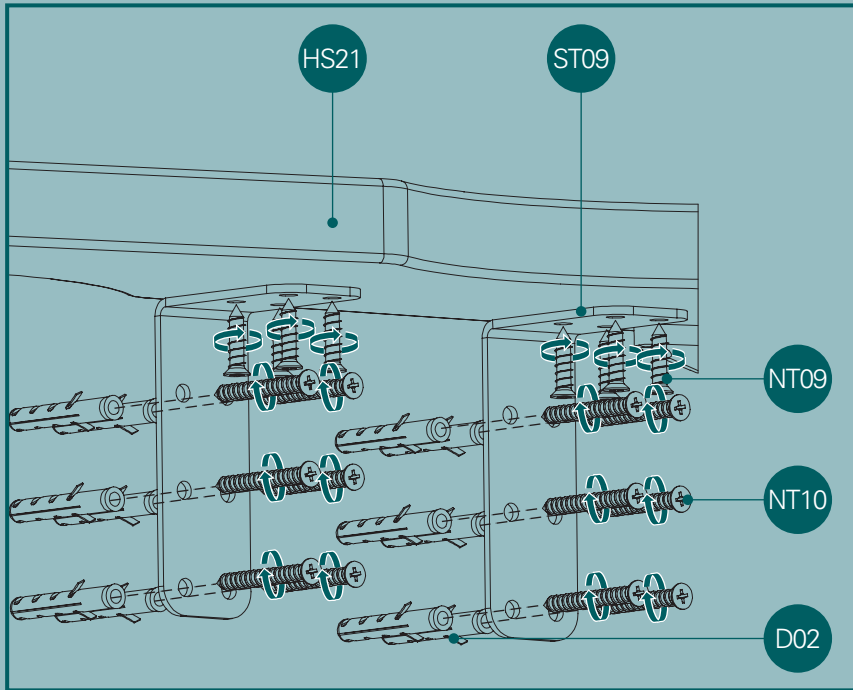
ST01a x4

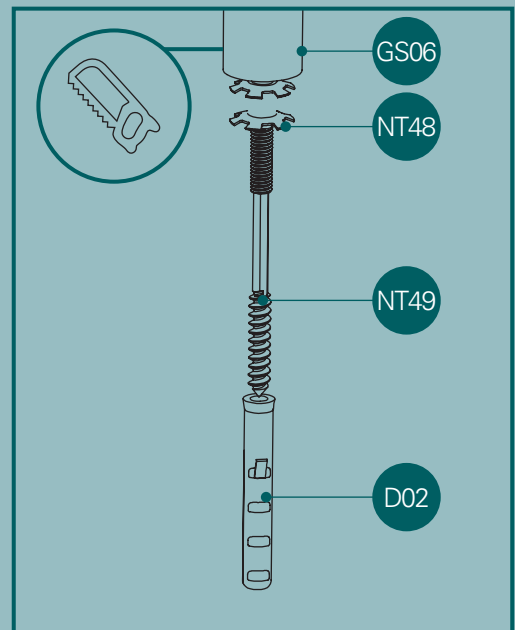
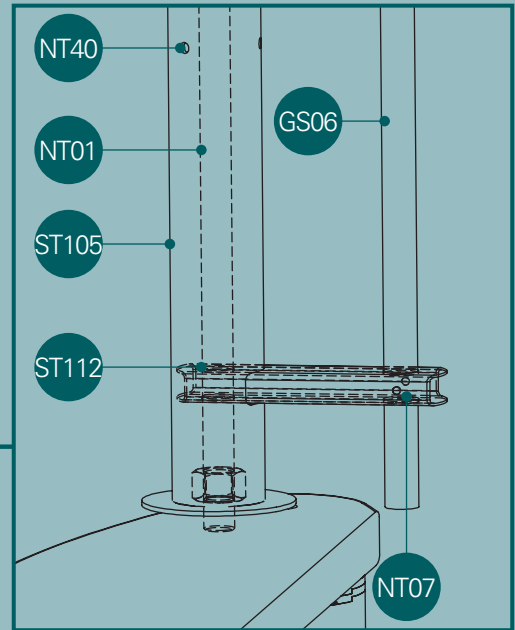
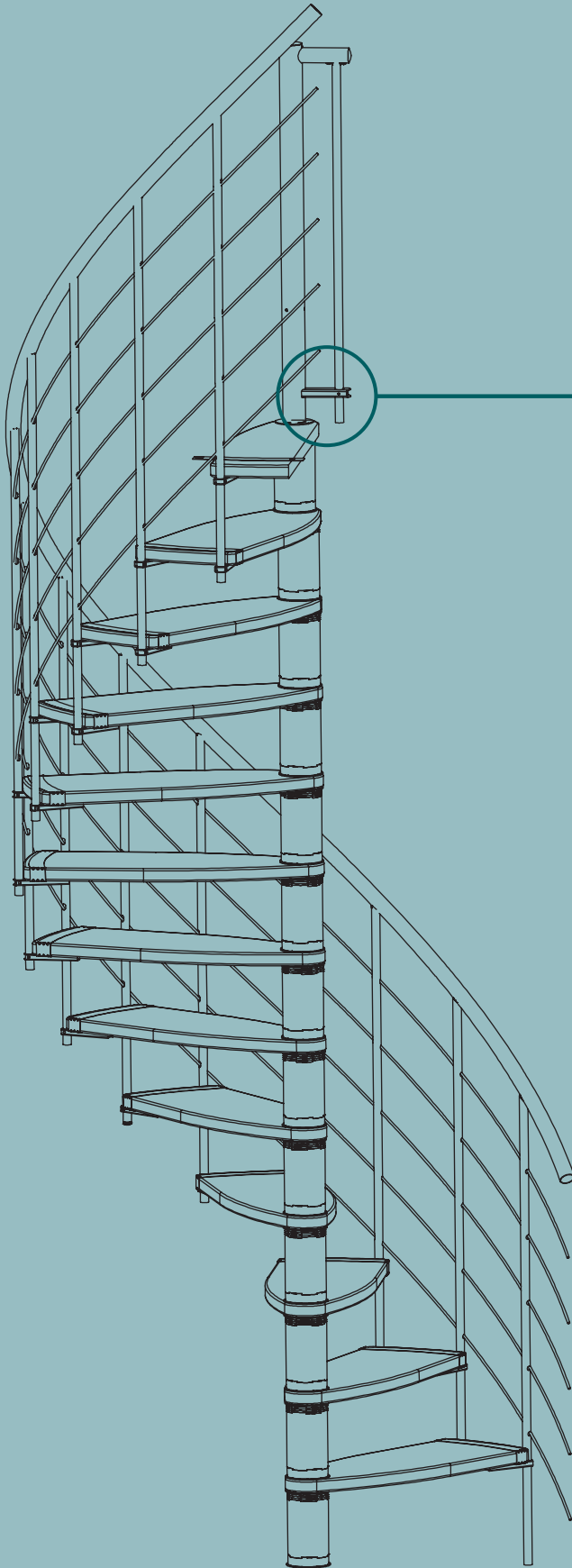
ST01

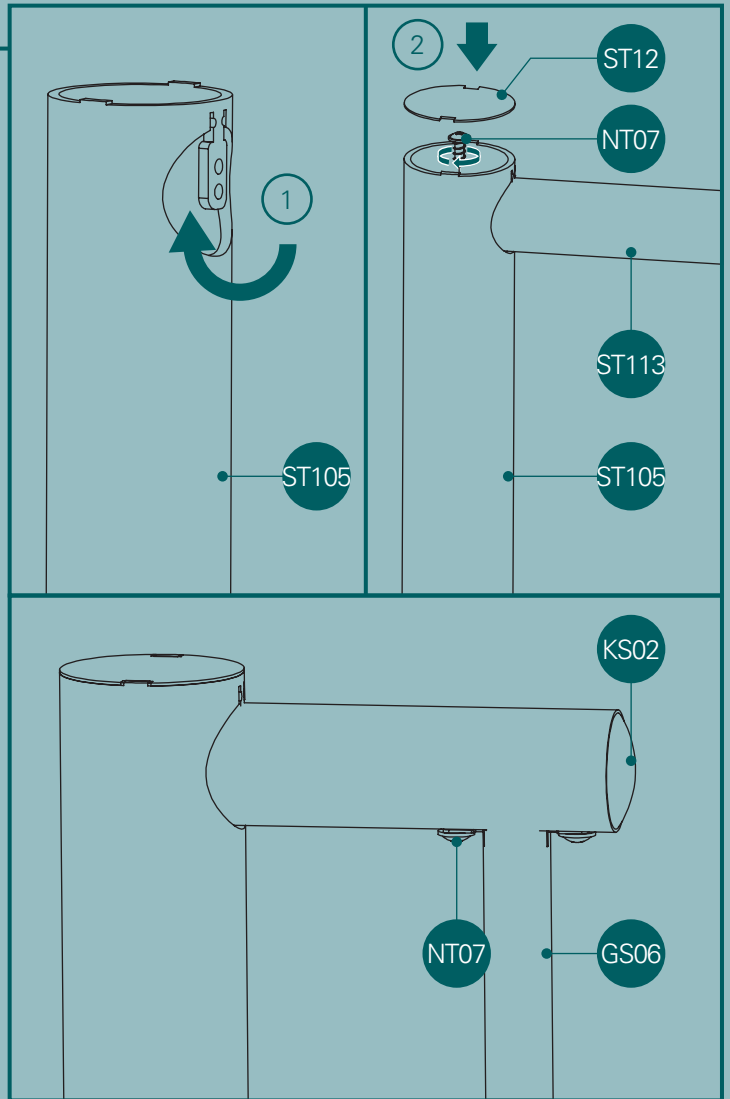
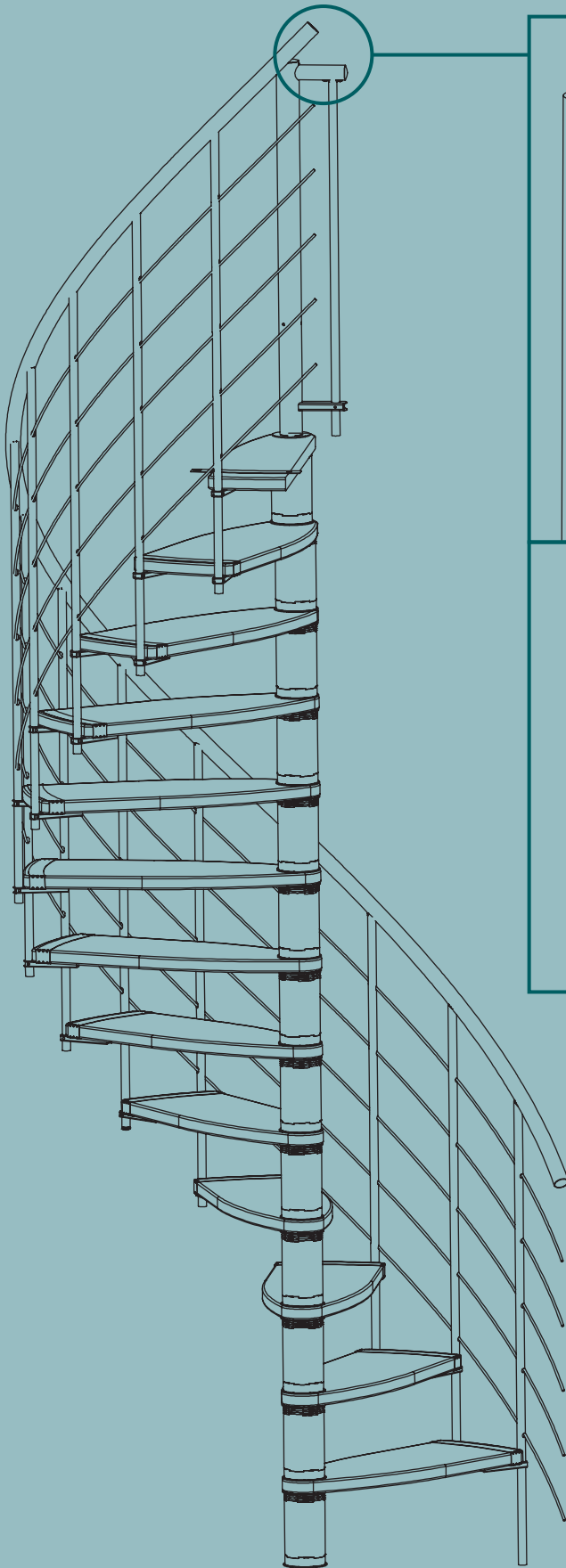
ST01b x1

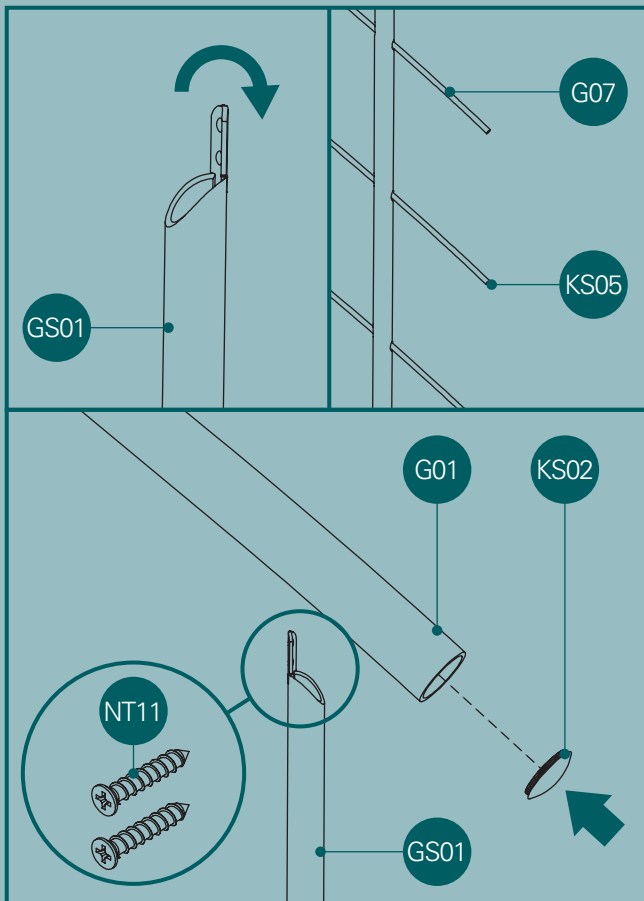
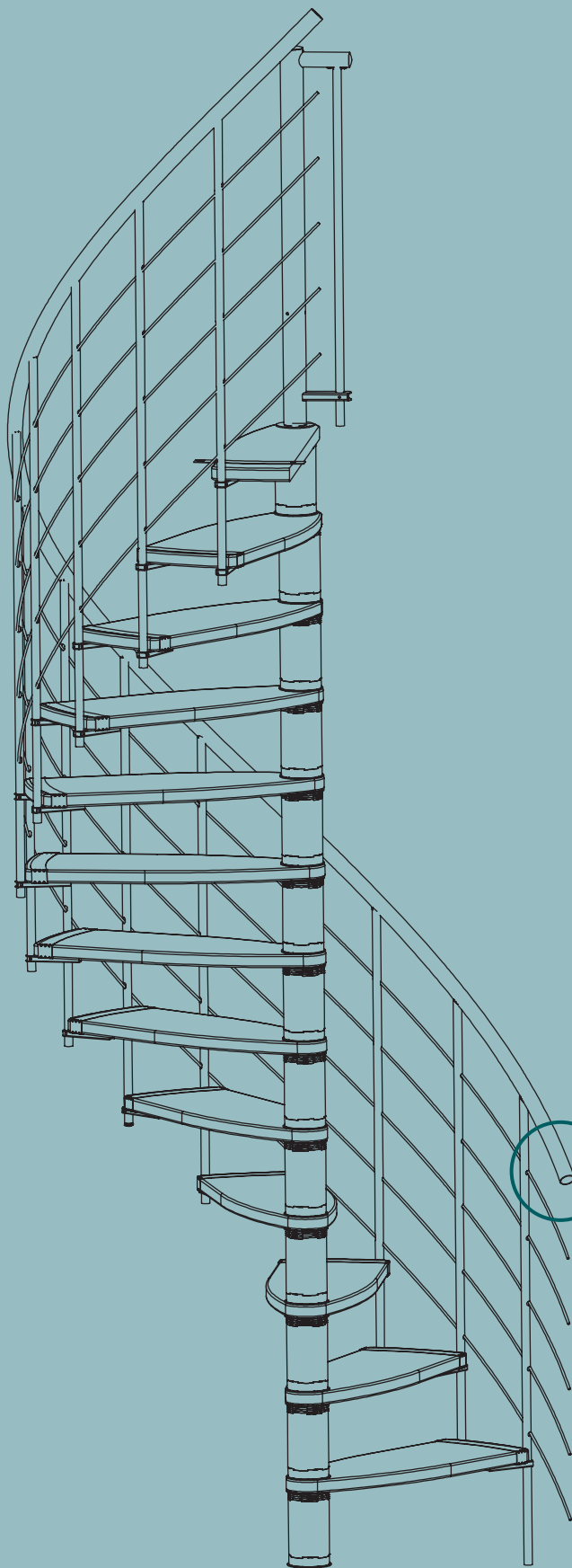
H	ST01a	ST01b
190 mm	0x	0x
195 mm	1x	0x
200 mm	2x	0x
205 mm	3x	0x
210 mm	4x	0x
215 mm	0x	1x
220 mm	1x	1x
225 mm	2x	1x
230 mm	3x	1x
235 mm	4x	1x

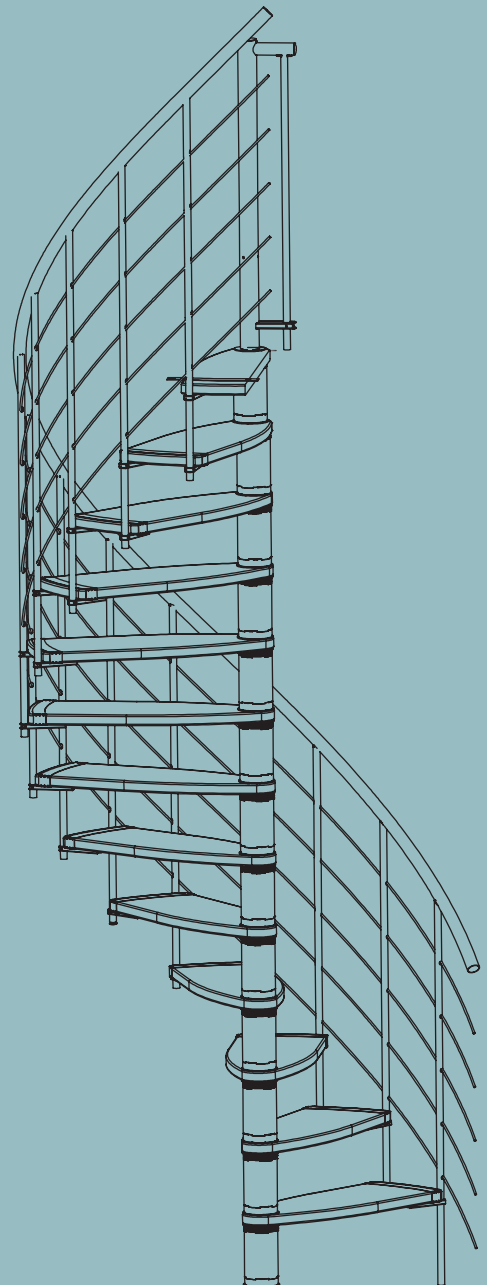
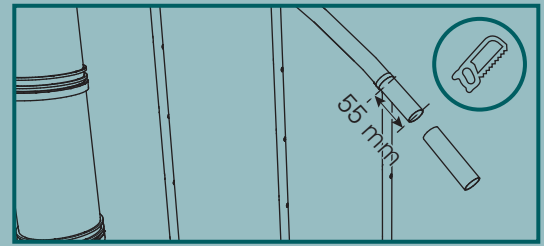
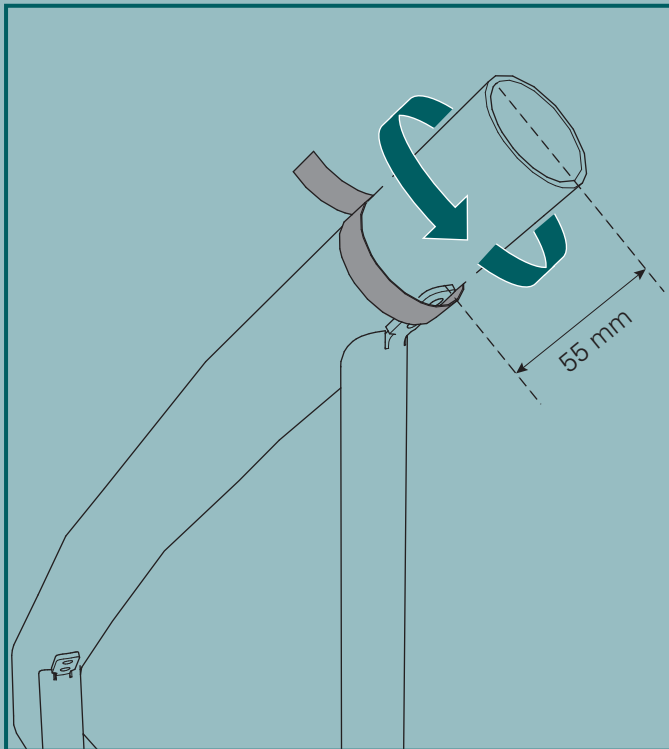


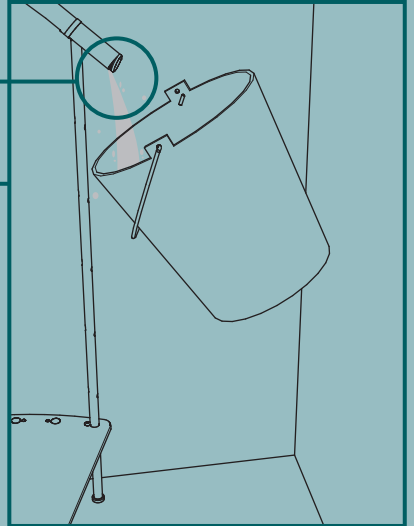
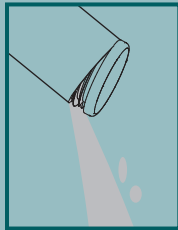
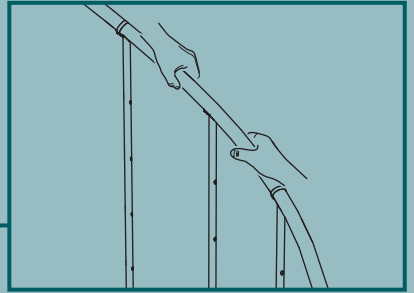
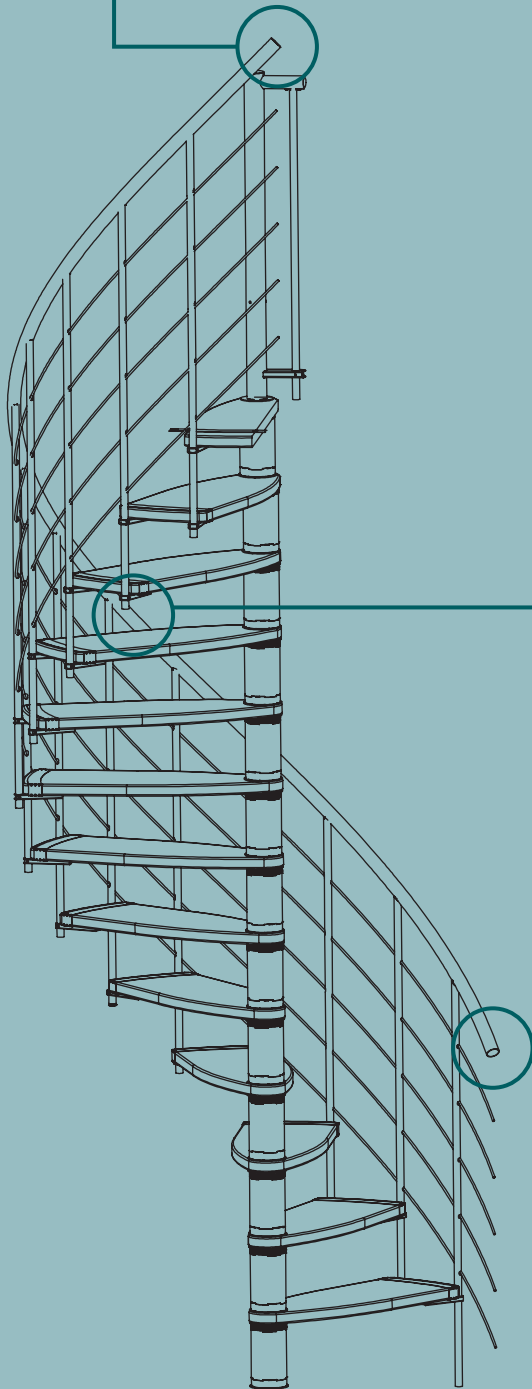
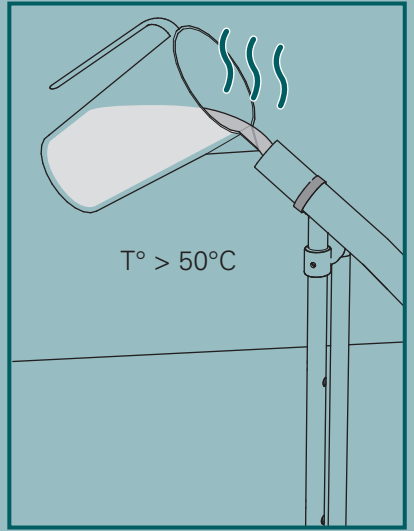
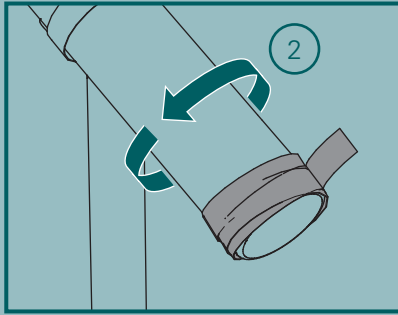
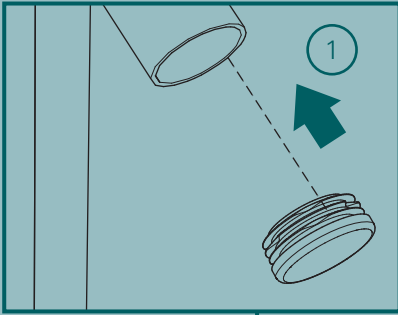












i

- (DE)** Beachten Sie bitte, dass die lokalen und konkreten Bestimmungen zu Treppen und Geländern in den Verwaltungsvorschriften, Durchführungsverordnungen oder auch Arbeitsblättern von Landesstellen enthalten sind. Umfassende Information zu den einzuhaltenden bautechnischen Anforderungen können nur seitens der für den Einbauort zuständigen Behörden erfolgen. Diese sind vorab bauseits einzuholen.
- (FR)** Veuillez noter que les dispositions locales et concrètes concernant les escaliers et les garde-corps sont contenues dans les dispositions administratives, les décrets d'application ou même les fiches de travail des organismes nationaux. Des informations complètes concernant les exigences structurelles à respecter ne peuvent être fournies que par les autorités compétentes pour l'emplacement de montage. Celles-ci doivent être obtenues au préalable par le client.
- (IT)** Tenere presente che le disposizioni locali e le specifiche relative a scale e ringhiere sono contenute nelle norme amministrative, nei regolamenti di esecuzione o anche nelle schede di lavoro degli enti regionali. Solo le autorità competenti del luogo di installazione possono fornire le informazioni complete sui requisiti tecnici, che devono essere richieste anticipatamente dal cliente.
- (NL)** Houd er rekening mee dat de lokale en specifieke voorschriften met betrekking tot trappen en leuningen zijn opgenomen in de administratieve voorschriften, uitvoeringsvoorschriften of in werkbladen van overheidsinstanties. Uitgebreide informatie over de in acht te nemen bouwtechnische eisen kan alleen gegeven worden door de autoriteiten die verantwoordelijk zijn voor de bouwlocatie. Deze dient vooraf ter plekke ingewonnen te worden.
- (SE)** Observera att lokala och specifika bestämmelser om trappor och räcken finns i bestämmelser, genomförandeförordningar och även arbetsblad från lokala myndigheter. Omfattande information om de byggnadstekniska krav som ska följas kan endast lämnas av de behöriga myndigheterna på installationsorten. Den ska inhämtas i förväg på byggplatsen.
- (CZ)** Mějte prosím na paměti, že v administrativních a prováděcích předpisech nebo pracovních datových listech místních úředních orgánů jsou uvedena místní a konkrétní ustanovení o schodištích a zábradlích. Komplexní informace o stavebně technických požadavcích, které musí být splněny, mohou poskytnout pouze úřady, které mají místo vestavby ve své kompetenci. Ty musejí být zjištěny nejprve na stavbě.
- (SK)** Upozorňujeme, že miestne a konkrétne ustanovenia týkajúce sa schodov a zábradlí sú uvedené v správnych predpisoch, vykonávacích nariadeniach alebo aj v pracovných listoch krajských úradov. Komplexné informácie o stavebných požiadavkách, ktoré je potrebné dodržať, môžu poskytnúť iba orgány príslušné pre miesto montáže. Tieto informácie je potrebné získať pred montážou vo vlastnej réžii.
- (RO)** Rețineți că dispozițiile locale și concrete privind scările și balustradele sunt incluse în normele administrative, în normele de aplicare sau în fișele de lucru ale autorităților responsabile la nivel de land. Informații detaliate privind normele tehnice de construcție care trebuie respectate pot fi furnizate numai de către autoritățile competente de la locul de montare. Acestea trebuie obținute în prealabil de către client.

Manufactured for:
HORNBAACH Baumarkt AG
Hornbachstraße 11
76879 Bornheim / Germany
product@hornbach.com
www.hornbach.com

Technische Information, Stand 02/2026
Information technique, version 02/2026
Informazioni tecniche, versione 02/2026
Technische informatie, stand 02/2026
eknisk information, senast uppdaterad 02/2026
Technické informácie, aktualizace 02/2026
Technické informácie, aktualizované 02/2026
Informații tehnice, versiunea 02/2026