

Notice de montage de l'habillage décoratif avec ressort rallongé

FR

1 Avant le montage

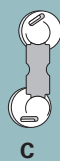
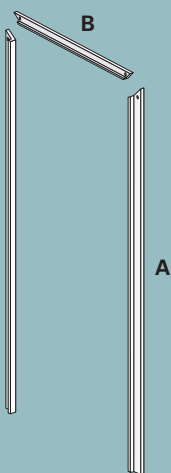
i

» Vérifiez si la livraison est complète.

» Avant le montage, vérifiez si chaque composant est complet, que c'est la bonne version et qu'il n'y a aucun défaut visible.

» Les erreurs et les défauts visibles ne peuvent l'objet de réclamation que directement après la livraison.

Contenu de la livraison

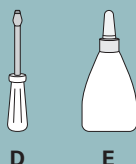


A : Habillage décoratif vertical (2 unités)

B : Habillage décoratif transversal (1 unité)

C : Connecteur d'angle (2 unités)

Outils requis et accessoires

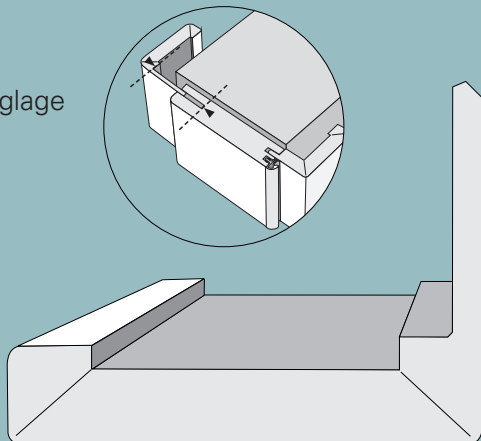


D : Tournevis plat

E : Colle PVAC (colle blanche)

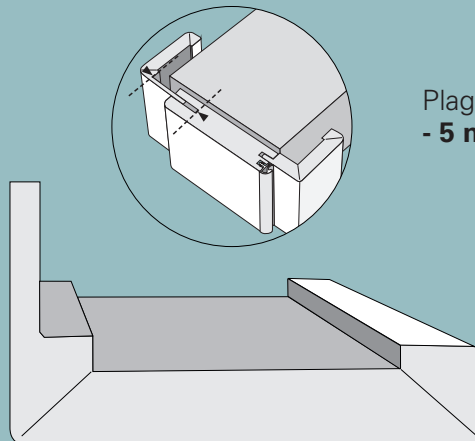
Ressort rallongé

Plage de réglage
+27 mm



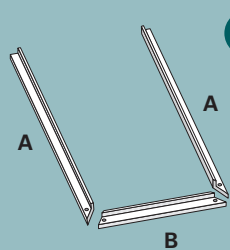
Ressort standard

Plage de réglage
- 5 mm / +15 mm

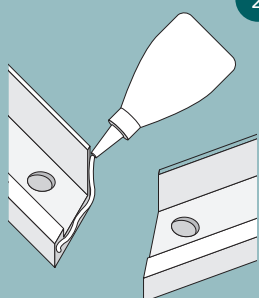


2 Montage

MONTER L'HABILLAGE DÉCORATIF AVEC RESSORT RALLONGÉ

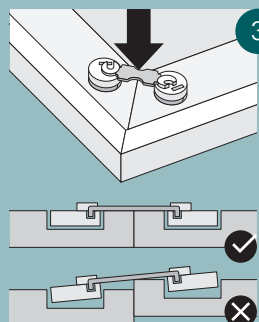


- 1** Posez les habillages décoratifs (A et B) sur une surface plate et propre.
Posez les pièces de telle manière que le ressort soit orienté vers le haut.
Si nécessaire, enlevez les restes de carton sur le dos des habillages décoratifs.

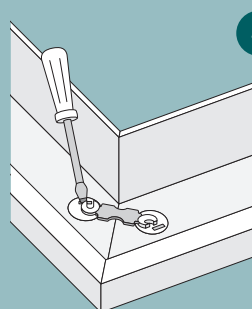


- 2** Appliquez la colle blanche sur les surfaces de l'onglet.

Dès que la colle blanche est appliquée, les opérations doivent être effectuées sans interruption.
Lorsque l'habillage décoratif est monté et que la colle blanche a durci, vous ne pouvez plus corriger l'assemblage.



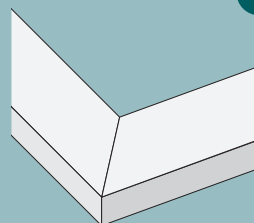
- 3** Assemblez les deux pièces.
Introduisez les connecteurs d'angle (C) dans le trou et serrez-les légèrement.
Sous l'habillage décoratif, tâchez si les deux pièces sont bien à fleur – corrigez si nécessaire.



- 4** Vissez maintenant les connecteurs d'angle (C) avec un tournevis plat.

Essuyez immédiatement et avec précaution la colle superflue avec un chiffon humide.

Laissez maintenant durcir la colle blanche selon les indications du fabricant – ce n'est qu'ensuite que vous pouvez continuer à travailler.



- 5** Contrôlez maintenant l'affleurement de l'onglet. Un décalage peut encore être corrigé sans problème.

Si de la colle blanche sort, l'essuyer totalement avec un chiffon humide.

Avant d'introduire l'habillage dans l'huisserie, laissez-le reposer environ 10 minutes, pour que la colle agisse correctement.



La procédure d'installation décrite ici n'a qu'une valeur de recommandation et doit être le cas échéant adaptée à la situation spécifique rencontrée sur le site de montage. Aucun droit légal ne pourra être déduit des présentes instructions de montage. Les produits répertoriés ici sont des composants fabriqués industriellement à partir de spécifications normatives telles que les dimensions et les tolérances. Les données du fabricant sont estampillées sur le bord inférieur de la porte.

Manufactured for
HORNBACH Baumarkt AG
Hornbachstrasse 11
76879 Bornheim / Germany
product@hornbach.com
www.hornbach.com

Informations techniques, Mise à jour 09/2025, MA-CH-F-22-1042/REV 03