

Montageanleitung Zierbekleidung mit verlängerter Feder

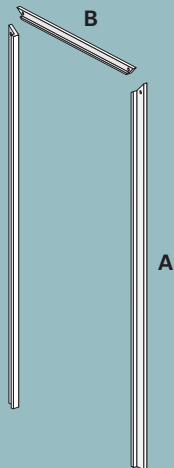


1 Vor der Montage



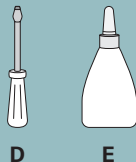
- »Prüfen Sie, ob Ihre Lieferung vollständig ist.
- »Prüfen Sie alle Einzelteile vor der Montage auf Vollständigkeit, richtige Ausführung und offene Mängel.
- »Fehler und offene Mängel können Sie nur unmittelbar nach der Lieferung beanstanden.

Lieferumfang



- A:** Zierbekleidung aufrecht (2 Stk.)
- B:** Zierbekleidung quer (1 Stk.)
- C:** Eckverbinder (2 Stk.)

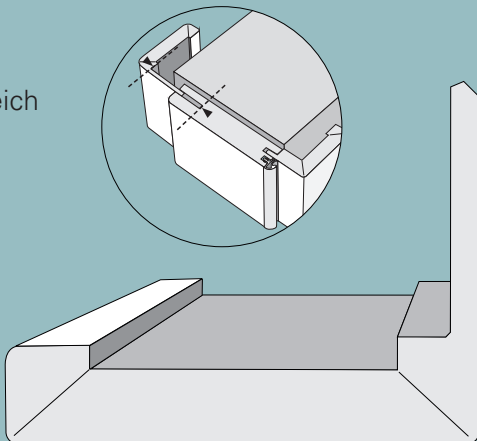
Benötigtes Werkzeug und Zubehör



- D:** Schlitz-Schraubendreher
- E:** PVAC-Leim (Weissleim)

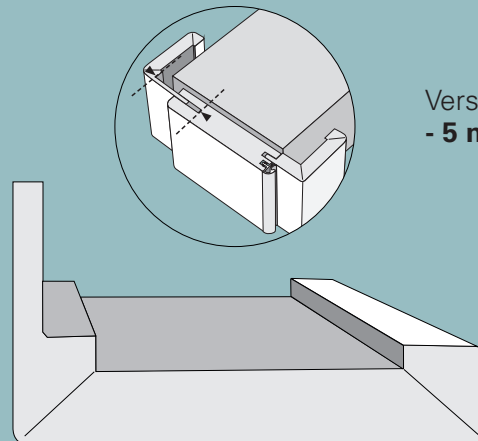
Verlängerte Feder

Verstellbereich
+27 mm



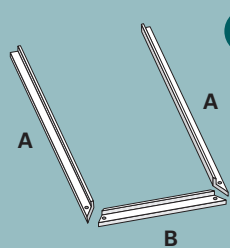
Standard Feder

Verstellbereich
- 5 mm / +15 mm



2 Montage

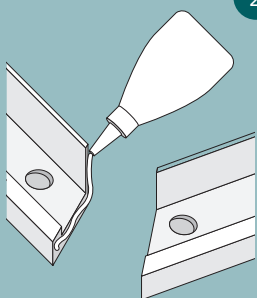
DIE ZIERBEKLEIDUNG MIT VERLÄNGERTER FEDER MONTIEREN



1 Legen Sie die Zierbekleidungen (A und B) auf eine ebene und saubere Unterlage.

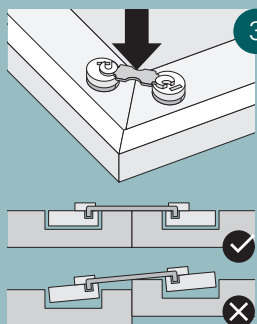
Legen Sie die Teile so hin, dass die Feder nach oben zeigt.

Entfernen Sie ggf. Kartonreste auf der Rückseite der Zierbekleidungen.



2 Tragen Sie an den Gehrungsflächen den Weissleim auf.

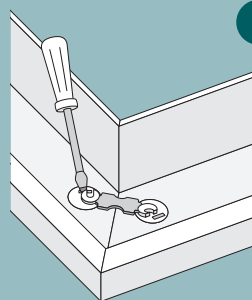
Sobald Sie den Weissleim aufgetragen haben, arbeiten Sie bitte ohne Unterbrechung. Wenn die Zierbekleidung montiert und der Weissleim ausgehärtet ist, können Sie die Verbindung nicht mehr korrigieren.



3 Fügen Sie beide Teile zusammen.

Stecken Sie die Eckverbinder (C) in die Bohrung ein und ziehen Sie sie leicht an.

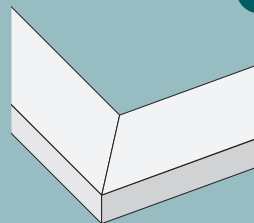
Fühlen Sie an der Unterseite der Zierbekleidung, ob beide Teile flächenbündig anliegen – korrigieren Sie gegebenenfalls.



4 Ziehen Sie die Eckverbinder (C) jetzt mit einem Schlitz-Schraubendreher fest an.

Wischen Sie überschüssigen Weissleim sofort mit einem feuchten Tuch vorsichtig ab.

Lassen Sie nun den Weissleim nach Vorgabe des Herstellers aushärten – erst danach können Sie weiterarbeiten.



5 Kontrollieren Sie nun abschliessend die Bündigkeit der Gehrung. Ein Versatz kann jetzt noch problemlos korrigiert werden.

Eventuell austretenden Weissleim bitte jetzt mit einem feuchten Tuch rückstandslos entfernen.

Bevor Sie die Bekleidung in die Zarge einstecken, lassen Sie diese etwa 10 Minuten ruhen, damit der Leim richtig abbindet.



Die hier beschriebene Einbauweise hat Empfehlungscharakter und muss ggf. an die bauseitige Einbausituation angepasst werden. Etwaige Rechtsansprüche können aus dieser Montageanleitung nicht abgeleitet werden. Bei den hier aufgeführten Produkten handelt es sich um industriell gefertigte Bauteile, auf Basis normativer Vorgaben wie Masse und Toleranzen.

Manufactured for
HORNBACH Baumarkt AG
Hornbachstrasse 11
76879 Bornheim / Germany
product@hornbach.com
www.hornbach.com

Technische Information, Stand 09/2025, MA-CH-D-22-1042/REV 03