

TM

# LANDXCAPE

<b>Installation guide</b>	<b>EN</b>	<b>P02</b>
<b>Installationsanleitung</b>	<b>D</b>	<b>P14</b>
<b>Guide d'installation</b>	<b>F</b>	<b>P26</b>
<b>Guida d'installazione</b>	<b>I</b>	<b>P38</b>
<b>Guía de instalación</b>	<b>ES</b>	<b>P50</b>
<b>Installatie gids</b>	<b>NL</b>	<b>P62</b>
<b>Instrukcja instalacji</b>	<b>PL</b>	<b>P74</b>
<b>Üzembe helyezési útmutató</b>	<b>HU</b>	<b>P86</b>
<b>Ghid de instalare</b>	<b>RO</b>	<b>P98</b>
<b>Instalační příručka</b>	<b>CZ</b>	<b>P110</b>
<b>Inštaláčna príručka</b>	<b>SK</b>	<b>P122</b>
<b>Guia de instalação</b>	<b>PT</b>	<b>P134</b>
<b>Vodič za montažu</b>	<b>HR</b>	<b>P146</b>
<b>Navodila za namestitev</b>	<b>SL</b>	<b>P158</b>
<b>Installationsvejledning</b>	<b>DK</b>	<b>P170</b>
<b>Asennusopas</b>	<b>FIN</b>	<b>P182</b>
<b>Installasjonsguide</b>	<b>NOR</b>	<b>P194</b>
<b>Installationsguide</b>	<b>SV</b>	<b>P206</b>

**LX835**

# Original instructions



**WARNING: Read all safety warnings and all instructions.** Failure to follow the warnings and instructions may result in electric shock, fire and/or serious injury.

**Carefully read the instructions for the safe operation of the machine.**

**Save all warnings and instructions for future reference.**

## How to install your Landxcape™

The installation of your Landxcape™ is easy. The entire process only takes a little time, depending on the size of your garden. If you are like us, you hate wasting time to mow your lawn. Your Landxcape™ will prove to be a great investment, providing you with years of lawn care.

You can watch the installation demo video at [www.landxcape-robotics.com](http://www.landxcape-robotics.com).

### Landxcape™ loves to mow

Your Landxcape™ is designed to mow regularly, maintaining a healthy and better looking lawn than before. Depending on the size of your lawn, your Landxcape™ may be programmed to operate at any time or frequency with no restrictions. It is here to work for you.

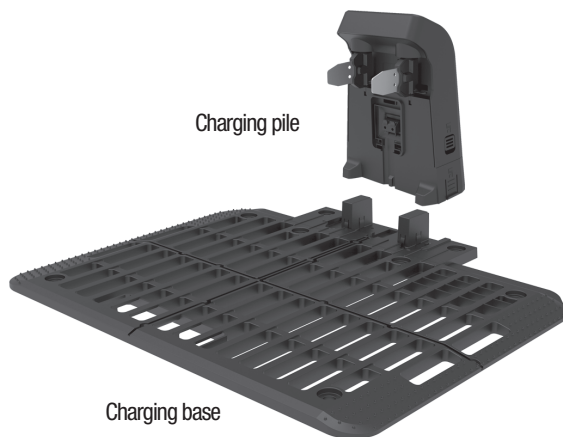
### PREPARATION

Before starting the installation process, read through this entire Installation Guide carefully. Sketch the working area, including all obstacles, to make it easier to see the ideal positions for the charging station and where the boundary wires should be routed.

# In the box



Landxcape™



Charging pile

Charging base



Base fixing nails



Hex key



Spare blades



Boundary wire reel



Wire pegs



Power adapter



Connector(if supplied)



Distance gauge



Installation Guide



Owner's Manual



Warranty statement



Charger manual

# From your shed



Scissors



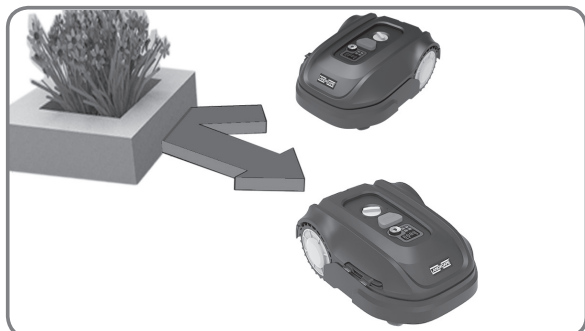
Hammer



Tape

# Landxcape™'s new home: your garden

Let's start by having a closer look at Landxcape™'s new home - your lawn - highlighting the areas where it can safely go and areas Landxcape™ should avoid.



## Obstacles

When hitting any obstacle that's rigid, stable and taller than 10cm - such as a wall or a fence - Landxcape™ will stop and re-direct away from the obstacle.



## Stones

Stones too heavy to be moved by your Landxcape™ can be safely hit. However, if a stone has an inclined surface that your Landxcape™ can climb, it should be removed or excluded from the working area.

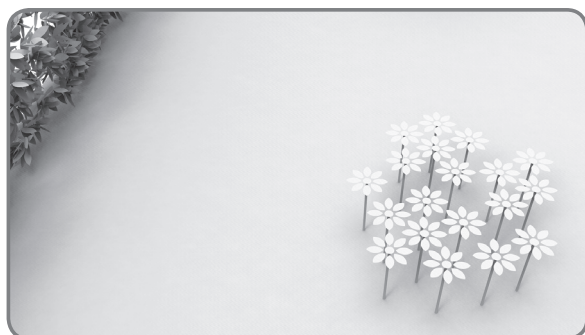


## Driveways

If your driveway is level with your lawn, without any protruding surface, Landxcape™ can freely run over it. If you'd like Landxcape™ to avoid it, place the boundary wire 10cm\* away from it.

If it's covered with gravel, you should not allow Landxcape™ to travel over it. Using the distance gauge for spacing, keep a 26cm\* space between the boundary wire and the driveway.

\* This is the recommended distance. The provided distance gauge ensures proper installation.



## Flowerbeds, ponds, pools..

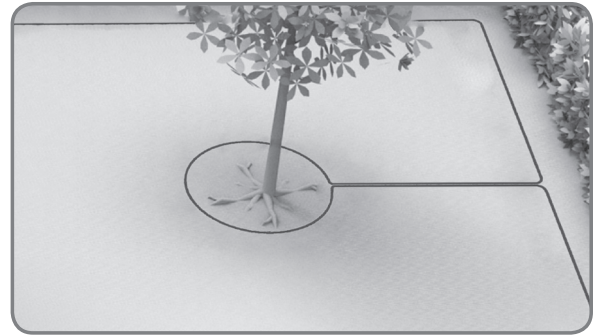
You certainly don't want Landxcape™ to mow your flowers, or fall into the water. These areas should be avoided.

Additionally, obstacles between 2cm-10cm high should also be excluded from Landxcape™'s operation area.



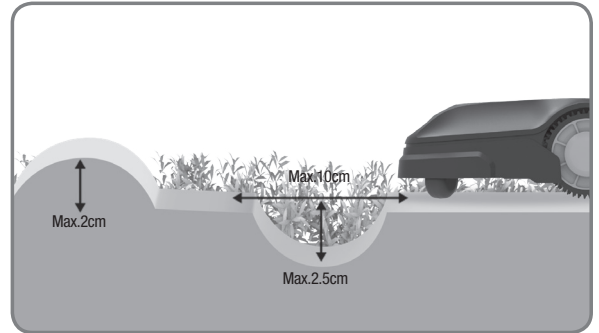
## Trees

Roots emerging from the ground should be avoided to prevent damage.



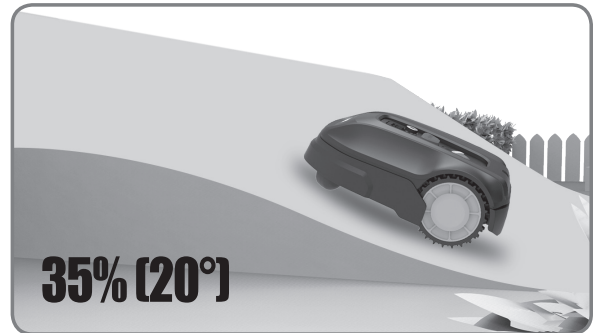
## Depressions and bumps

In case of large bumps (higher than 2cm) or dips (wider than 10cm and deeper than 2.5cm), please determine if the blades would touch the ground or if Landxcape™ would get stuck. If this is the case, either make the inclines smoother or exclude these areas from Landxcape™'s operation.



## Slopes

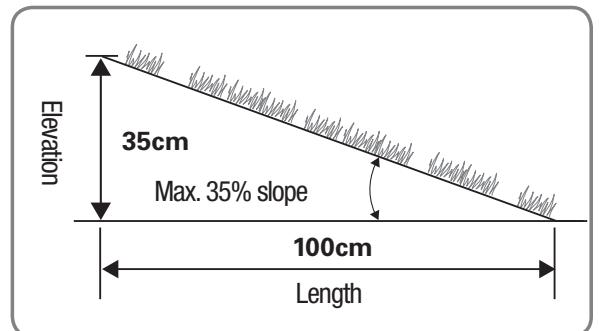
Your Landxcape™ has the ability to safely climb slopes up to 35% (20°)\*, so please avoid areas steeper than this.



### \*How to calculate the slope of your lawn:

The slope would be:

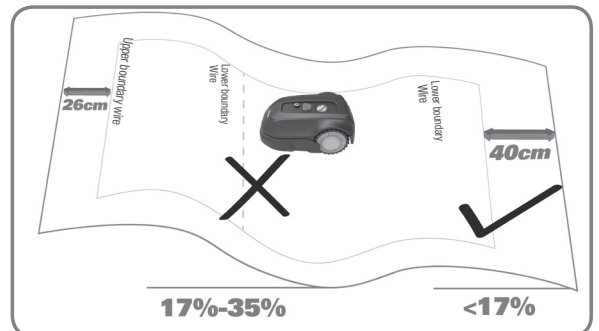
$$\frac{35\text{cm (Elevation)}}{100\text{cm (Length)}} = 35\% \text{ (slope)}$$



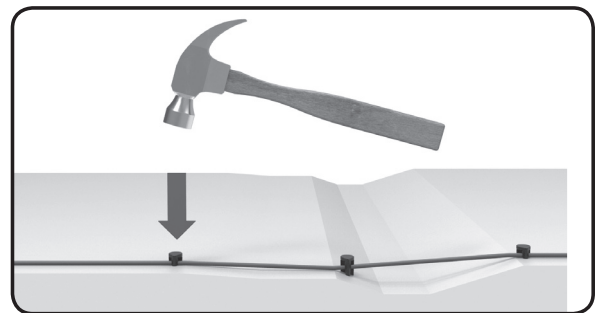
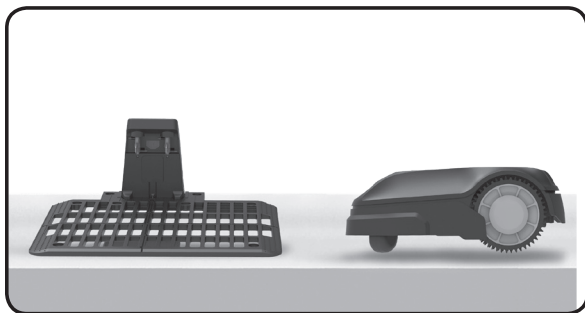
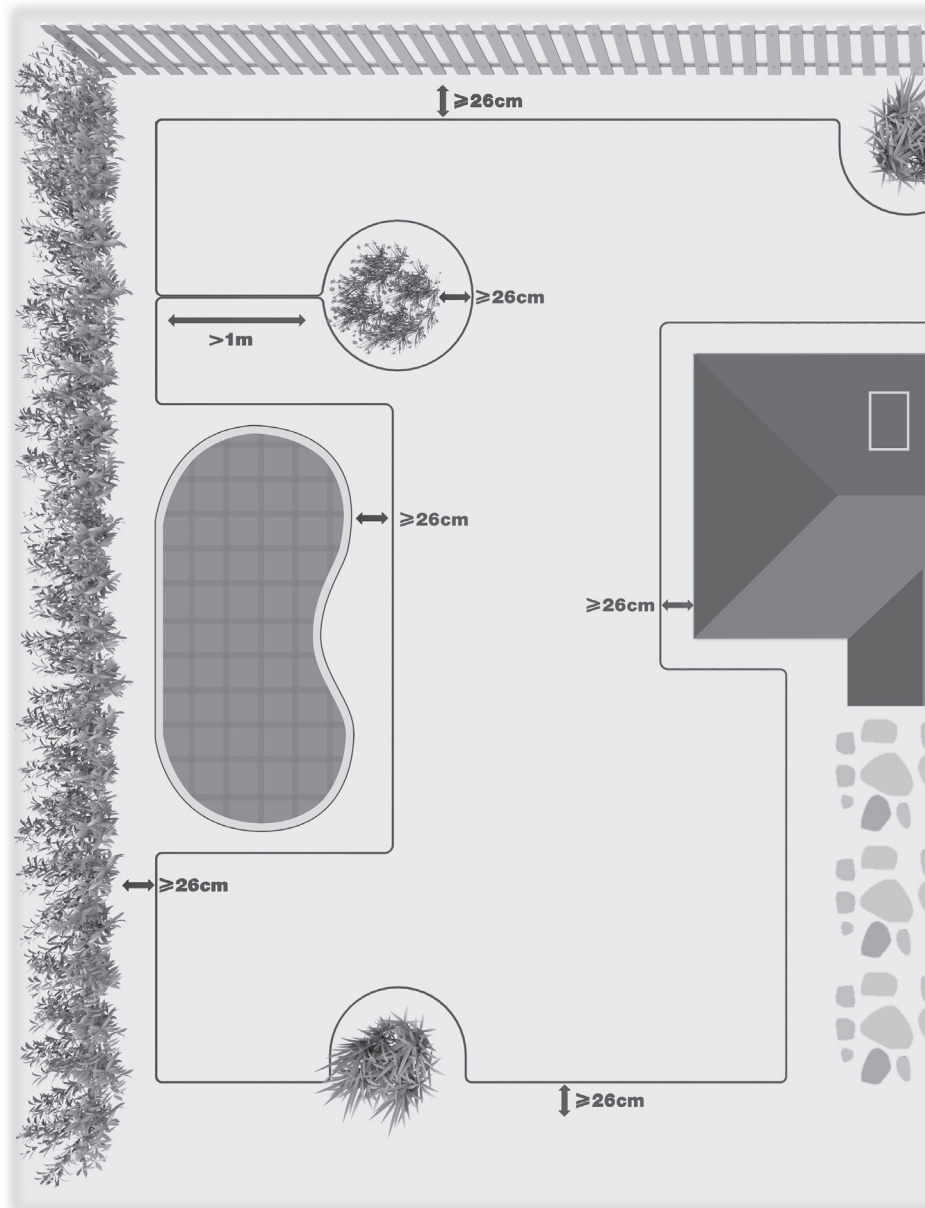
### Placement of boundary wire on slopes

The upper boundary wire should NOT be placed on slopes steeper than 35% (20°), and it should be placed at a distance of 26cm from any obstacle. The lower boundary wire should NOT be placed on slopes steeper than 17% (10°), and it should be placed at least 40cm away from any obstacle when positioned on a slope that is 17%.

**NOTE:** The lower boundary wire cannot be laid across a slope steeper than 17% as Landxcape™ will slip and cross outside the wire, especially when the grass is wet.



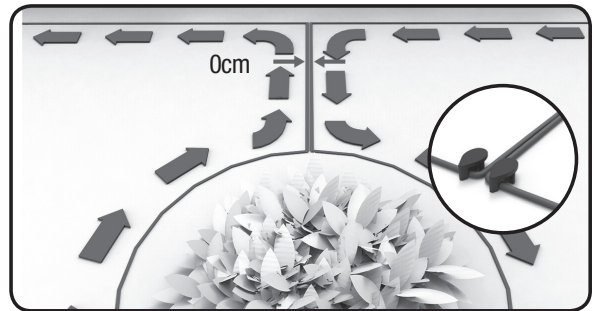
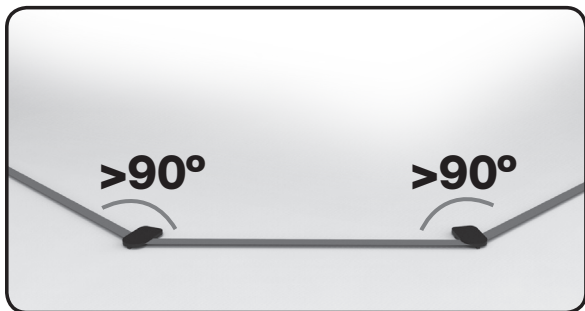
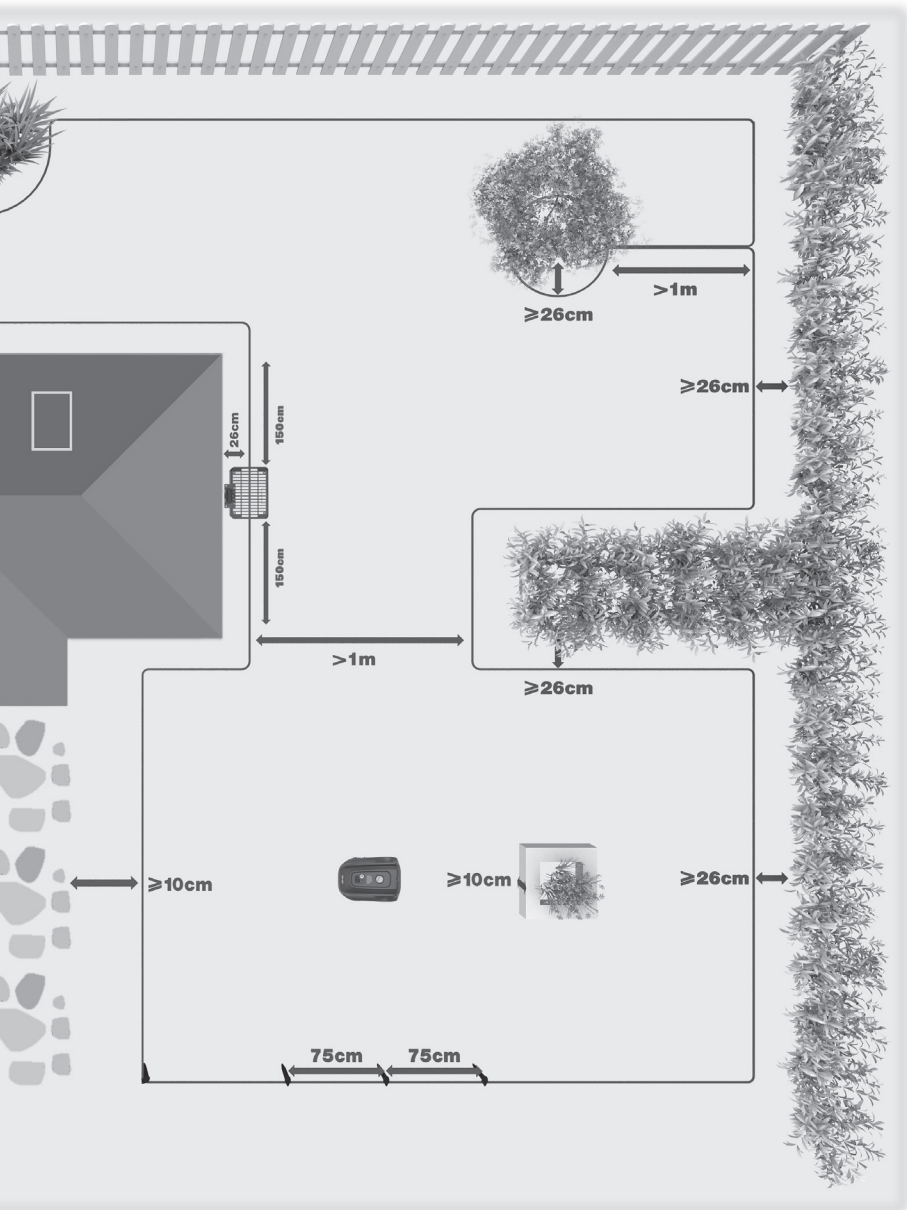
# Overview



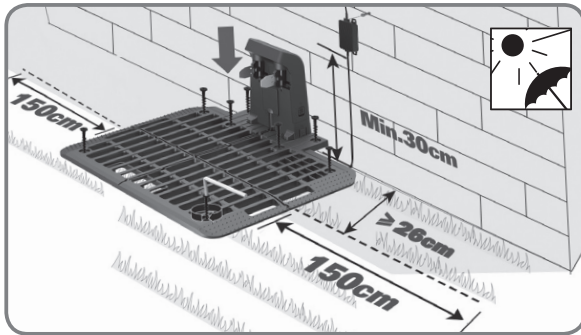
Your Landxcape™ needs to know where to mow. Using the boundary wire, you'll define Landxcape™'s working area and form an invisible fence. This wire will also guide Landxcape™ to its charging station.

**“Please note: Under certain conditions, additional magnetical fields generated by reinforcement steel (Rebar), which is often found in underground constructions like a parking garage or an underground hangar, can lead to navigational disturbances of robotics lawn mowers.”**

**If your neighbor also uses a Landxcape™, you must keep a space of at least 1 metre between your boundary wire and your neighbor's.**



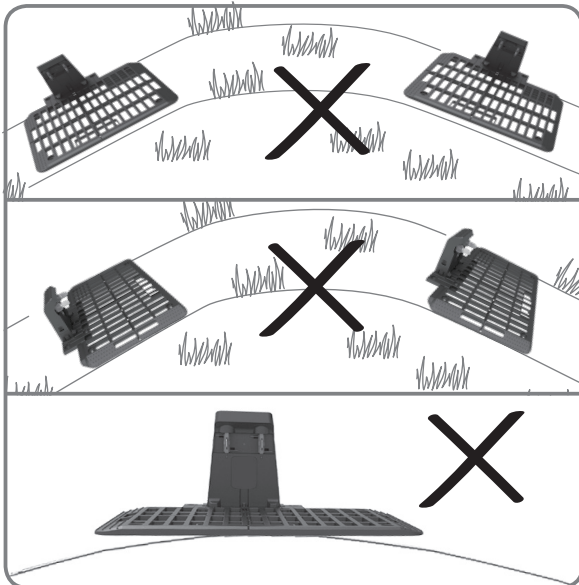
# Installation



## 1. Place the charging station

Find a flat surface for the charging station, the place should be dry and away from direct sun light. And the adapter can be mounted on the wall. Landxcape™'s charging station can be placed against the wall or fence, with the charging components facing your lawn. If possible, place the charging station in the shade, and it is better to charge the battery in a cool place. When laying the boundary wire, leave at least 150cm of straight wire with no obstacles on each side of the charging station. Make sure the adapter and electrical outlet are always kept in a dry place. Insert charging pile into charging base. Fix the charging station to the ground by tightening the supplied base fixing nails with the supplied hex key.

**NOTE: Boundary wire on each side of the charging station should be straight for 150cm without corners or obstacles to ensure proper docking.**



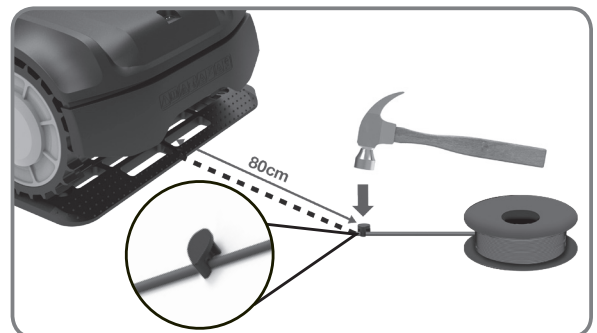
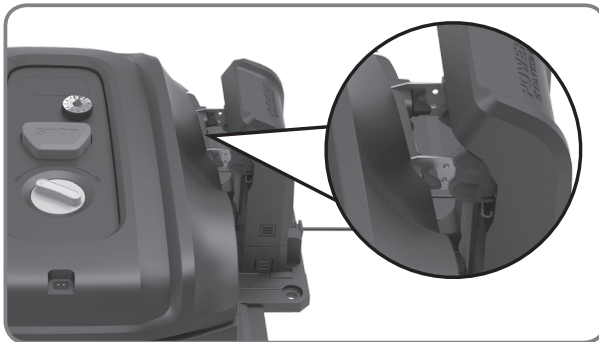
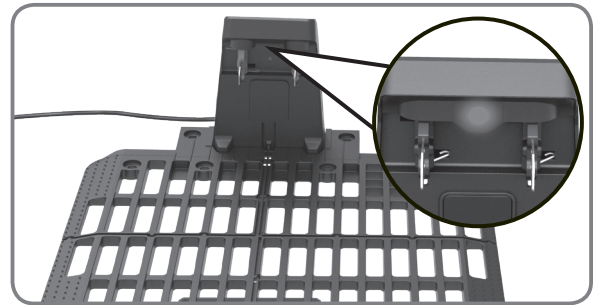
The charging station must be positioned on relatively level ground. It must not be positioned on an inclined surface or anywhere that makes its plate bend.

## 2. Charge your Landxcape™ before the first operation

Connect the power cord of the charging station to the adapter, please refer to “charger manual”.

Connect the adapter to the electrical outlet. The LED on the charging station will turn on in green color. Manually dock Landxcape™ into the charging station while Landxcape™ is powered off. The green light on the charging station will be flashing and Landxcape™ will begin to charge. If the power cord is in Landxcape™'s working area, you may bury it if desired.

**NOTE: If you want to plug the adapter in an indoor electrical outlet, you need to route the power cord through the hole in the wall. Please refer to charger manual.**

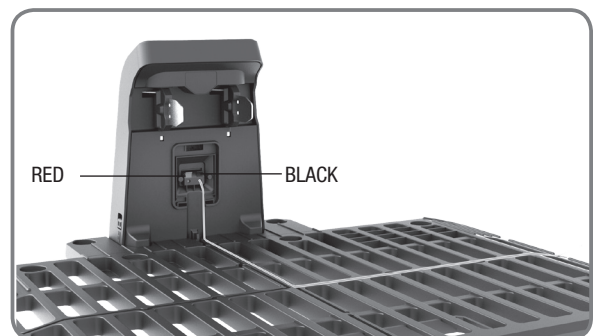


## 3. Peg the boundary wire

Before pegging the boundary wire, it is recommended to use a normal lawn mower or a grass trimmer to cut the grass along the boundary. Then the wire should be laid as close as possible to the ground to prevent your Landxcape™ accidentally cutting the wire. The boundary wire is powered with a very low voltage totally safe to humans and pets.

Pull out a length of boundary wire around 80cm and fasten it to the ground near the charging station. Later, this end of the boundary wire (IN-wire) will be connected to the BLACK terminal after pegging your boundary wire.

**NOTE:** The extended boundary wire should not exceed 400m or it may cause signal problem.



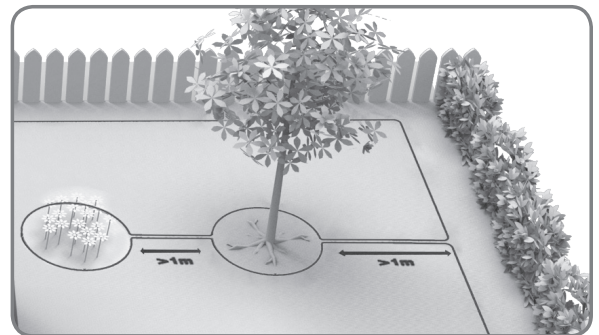
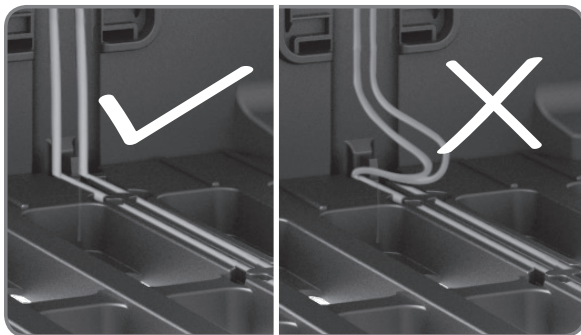
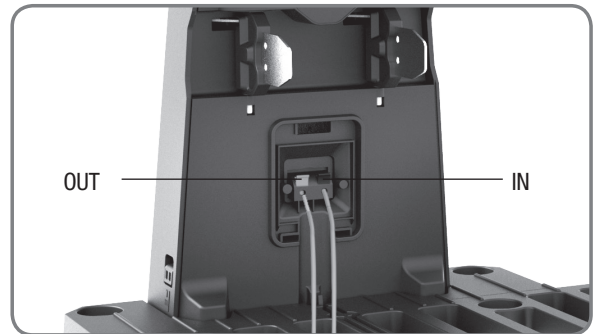
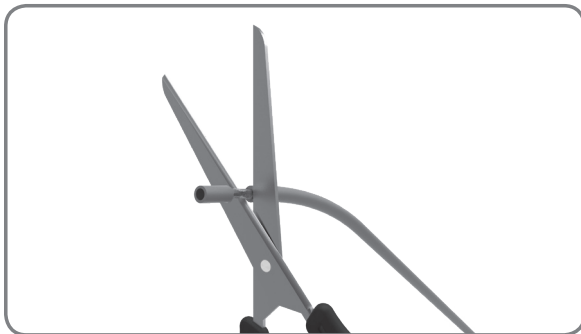
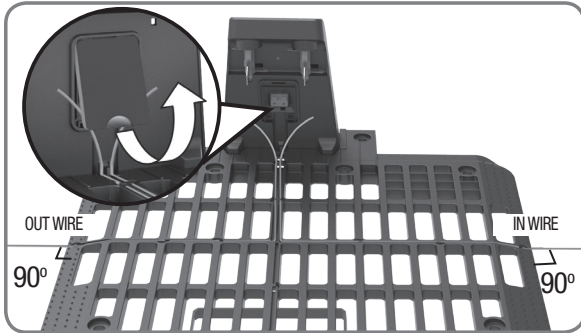
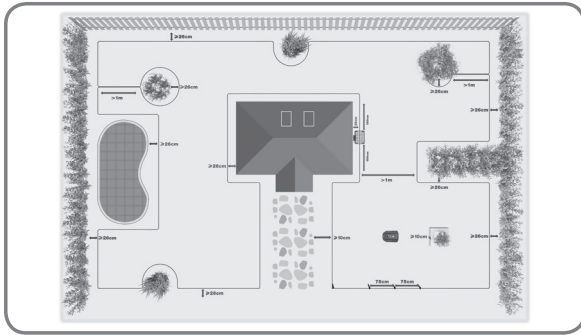


## 4. Complete the entire boundary wire setup

Lay down the boundary wire around the working area as the illustration shown.

After pegging the boundary wire, please take your Landxcape™ away from the charging station. Lead the boundary wire back to the charging station, leave a length of the boundary wire (OUT-wire) around 80cm and cut it off. Insert both wire ends into the grooves on the charging station. Peel off the plastic skin at the end of both wires (around 1cm), and connect the naked metal wire end of the IN-wire to the BLACK terminal and the end of OUT-wire to the RED terminal.

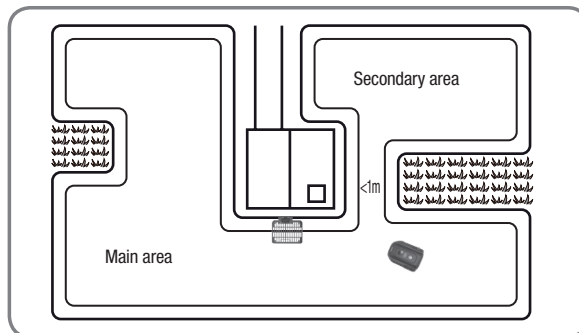
**NOTE:** If you need to extend the boundary wire, please refer to “Joining the Boundary Wire” in Owner’s Manual for instructions.



In the case of two islands that are close to each other, it would be convenient to lay out the wire as illustrated in the picture.

Landxcape™ can travel freely over the boundary wire between the areas and the mowing boundary.

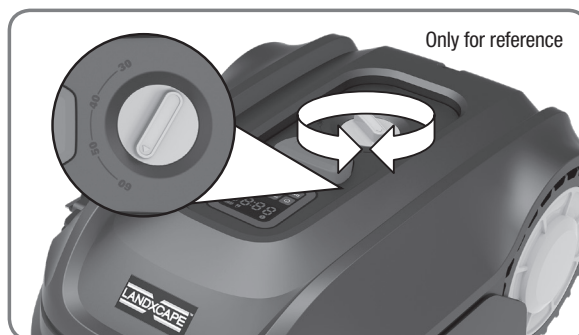
If your lawn has multiple areas connected to each other by a corridor, it should be at least 1 meter wide. If the corridor is narrower than 1 meter, Landxcape™ will have difficulty travelling between. In this case, it is recommended to set up a main area and a secondary area in your lawn. The boundary wire should be placed as illustrated in the picture. When the secondary area has to be cut, please pick up Landxcape™ and bring it to the secondary area. Landxcape™ will mow without problem, but you have to bring it back to the charging station when the battery runs out.



## Verification

Before it starts mowing for the first time, make sure Landxcape™'s working area is clear of objects such as toys and branches...

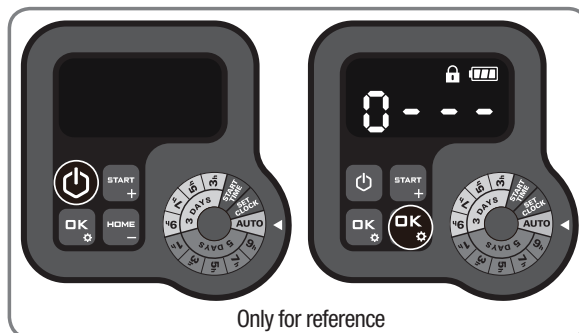
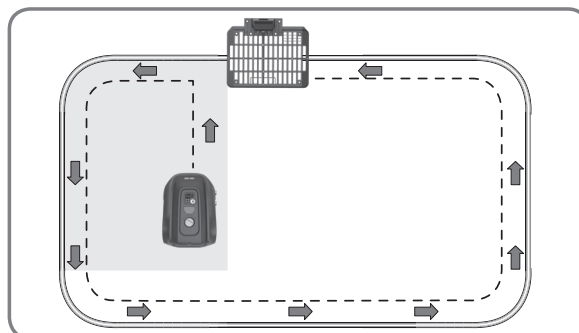
1. Set the cutting height to the maximum level 60 mm.
2. Place your Landxcape™ a few meters in front of the charging station.

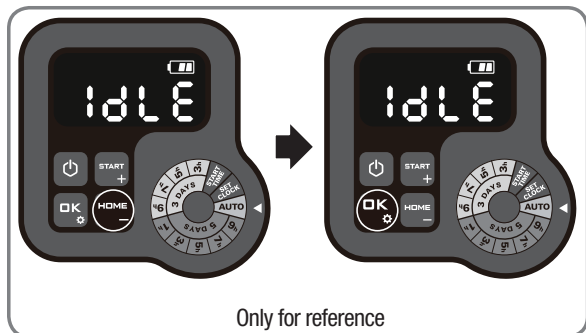


3. Press  until Landxcape™ turns on. For the first use, input the default PIN code 0000 by pressing  for four times when the number 0 is blinking.

**NOTE:** When Landxcape™ turns on, all lights on the display will be illuminated and then turn off. Check if there is any light damaged. It is recommended to shield the display with your hand when the outdoor light gets too strong.

**NOTE:** Landxcape™ will turn off if it does not receive any input within 30 seconds after it is turned on. If you enter wrong PIN code three times, Landxcape™ will raise the alarm “di-di” and then turn off.





4. Press **HOME** then **OK** to send Landxcape™ back to the charging base. Landxcape™ will follow the boundary wire to the charging station.

5. Fine tune the outline shape of the boundary wire if necessary.

**NOTE:** If the boundary wire is broken during the testing or you need to extend the boundary wire, please refer to “**Joining the Boundary Wire**” in Owner’s Manual for instructions.

Check the status of the LED light indicator on the charging station to make sure the connection is OK.

If the verification test is completed smoothly, you can start mowing by pressing **START** then **OK**.

If there is any problem during verification test, please refer to “**Owner’s manual-Troubleshooting**”.

LED light indicator on the charging station	Status	Action
Light does not turn on	There is no power.	Confirm that the power cord is connected properly to the charger and that the charger is connected to a suitable power supply.
Green light on	Boundary wire is connected successfully; Landxcape™ is fully charged.	/
Red light on	The boundary wire isn’t connected.	Confirm that there are no breaks in the boundary wire.
	Power supply is connected successfully, while the wire is connected unsuccessfully.	Check that the boundary wire has been connected correctly to the charging station. Confirm that there are no breaks in the boundary wire.
Green light flashing	Landxcape™ is auto charging.	/

### **! WARNING**

- If your Landxcape™ is outside its territory, it will not move and “- E ; -“ will be displayed. Move it inside its territory and repeat Verification.
- If your Landxcape™ is inside its territory but “- E ; -“ is displayed, please refer to “**Error Messages**” in Owner’s Manual for solutions.
- Your Landxcape™ should always remain switched on. If you ever need to turn it off, then make sure you place it within its boundary area before you switching it back on again.
- Should your Landxcape™ stop operating, simply restart it and operate it as you normally would.

**NOTE: Please refer to the Owner’s Manual for more information.**

## Setting

Please refer to Owner’s Manual “4.3 Setting”.





# Übersetzung der Originalbetriebsanleitung



**WARNUNG:** Lesen Sie alle Sicherheitshinweise und Anweisungen. Versäumnisse bei der Einhaltung der Sicherheitshinweise und Anweisungen können elektrischen Schlag, Brand und/oder schwere Verletzungen verursachen.

**Lesen Sie die Bedienungsanleitung zum sicheren Betrieb des Gerätes aufmerksam durch.  
Bewahren Sie alle Sicherheitshinweise und Anweisungen für die Zukunft auf.**

## So installieren Sie Ihren Landxcape™

Die Installation des Landxcape™ ist ganz einfach. Je nach Größe Ihres Gartens nimmt der ganze Vorgang nur kurze Zeit in Anspruch. Wahrscheinlich hassen Sie es so wie wir, Ihre kostbare Freizeit damit zu vergeuden, den Rasen zu mähen. Der Landxcape™ wird sich als großartige Investition erweisen und Ihren Rasen viele Jahre lang pflegen.

Sie können das Demo-Video zur Installation unter [www.landxcape-robotics.com](http://www.landxcape-robotics.com) ansehen.

### Der Landxcape™ liebt das Mähen

Er ist zum häufigen Mähen bestimmt - er hält Ihren Rasen gesund und dieser wird gepflegter aussehen als je zuvor. Je nach Größe des Rasens kann der Landxcape™ so programmiert werden, dass er zu jeder beliebigen Zeit und mit jeder beliebigen Frequenz uneingeschränkt arbeitet. Er ist dazu da, für Sie zu arbeiten.

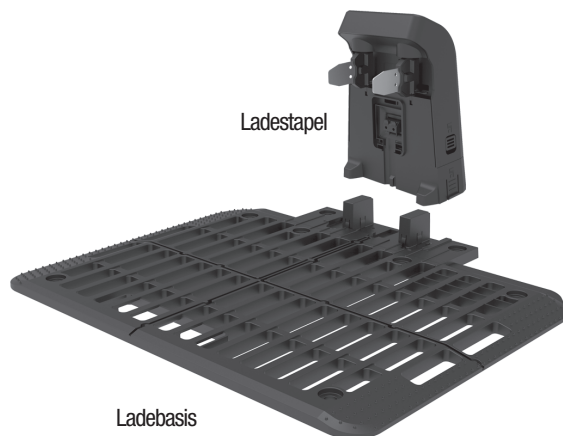
### Vorbereitung

Bevor Sie mit der Installation beginnen, lesen Sie diesen kompletten Installationsleitfaden sorgfältig durch. Mithilfe einer Skizze für den Arbeitsbereich, einschließlich aller Hindernisse, können Sie die idealen Positionen für die Ladestation und Positionen zur Verlegung des Begrenzungskabels ideal bestimmen.

# Im Lieferumfang



Landxcape™



Ladestapel

Ladebasis



Basis-Haltenägel



Innensechskantschlüssel



Ersatzmesser



Begrenzungskabelrolle



Begrenzungsnägel



Netzteil



Verbindungsstück (Falls vorhanden)



Begrenzungskabel-Abstandlehre



Installationsanleitung



Benutzerhandbuch



Garantieerklärung



Ladegerät Handbuch

# Aus Ihrem Schuppen



Schere



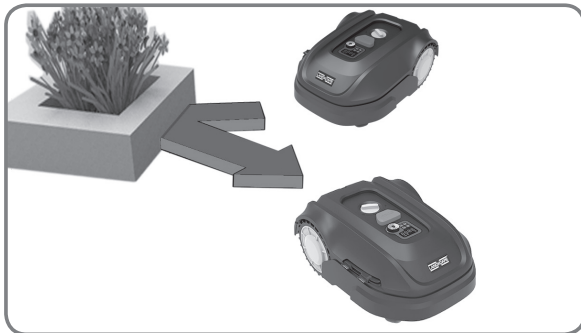
Hammer



Bandmaß

# Landxcape™s neues Zuhause: Ihr Garten

Lassen Sie uns zunächst einen Blick auf das neue Zuhause Ihres Landxcape™ werfen: Ihren Garten. Betrachten wir uns insbesondere die Stellen, die der Landxcape™ problemlos befahren kann – und welche er besser meiden sollte.



## Hindernisse

Bei festen, stabilen Hindernissen, die höher als 10 cm sind (wie Mauern oder Zäune) hält Ihr Landxcape™ einfach an und fährt in eine andere Richtung.



## Steine

Steine, die so schwer sind, dass sie nicht vom Landxcape™ umgeworfen oder verschoben werden können, sind kein Problem. Falls Steine aber wie eine Rampe wirken und den Landxcape™ zum Klettern verleiten könnten, sollten diese entweder entfernt oder aus dem Arbeitsbereich ausgeschlossen werden.



## Zufahrten und Fahrwege

Wenn Ihre Zufahrt auf einer Ebene mit dem Rasen liegt, also nicht darüber hinaus ragt, kann sie vom Landxcape™ problemlos überfahren werden. Wenn Sie wollen, dass der Landxcape™ Ihre Einfahrt vermeidet, benötigen Sie nur einen Zwischenraum von 10 cm\* zwischen dem Begrenzungsdraht und der Einfahrt.

Mit Kies bedeckte Zufahrten sollten nicht vom Landxcape™ überfahren werden, wobei ein Zwischenraum von 26 cm\* zwischen dem Begrenzungsdraht und der Einfahrt eingehalten werden soll.

\* Dies ist ein empfohlener Abstand. Sorgen Sie mit der mitgelieferten Abstandlehre für die richtigen Entfernungen.

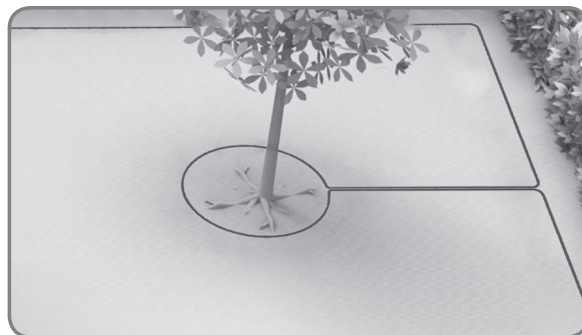
## Blumenbeete, Teiche, Pools...

Sie möchten ganz bestimmt nicht, dass Ihr Landxcape™ die Blumen mäht oder ein Vollbad nimmt. Daher sollten solche Stellen gemieden werden.

Außerdem sollten Hindernisse, die 2 - 10 cm hoch sind, auch vom Betriebsbereich des Landxcape™ ausgeschlossen werden.

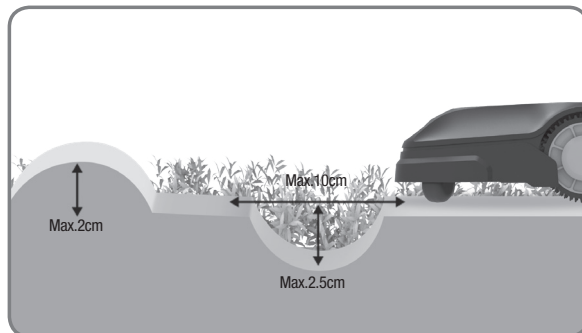
## Bäume

Falls aber Wurzeln aus dem Boden ragen, sollte der Landxcape™ solche Stellen meiden, damit die Wurzeln nicht geschädigt werden.



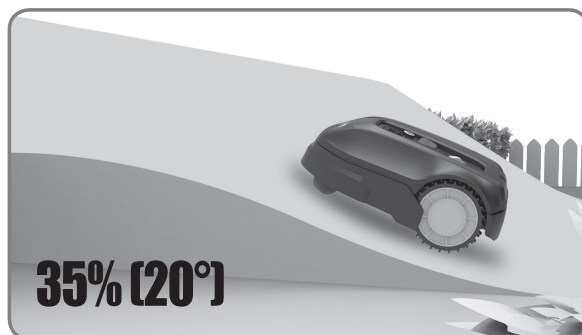
## Senken und Buckel

Beachten Sie bei großen Buckeln (höher als 2 cm) oder Senken (breiter als 10 cm und tiefer als 2,5 cm), dass die Klingen nicht den Boden berühren oder wenn der Landxcape™ daran hängen bleiben würde; ist das der Fall, begradigen Sie die Unebenheiten oder schließen Sie diese Bereiche beim Betrieb des Landxcape™ aus.



## Steigungen

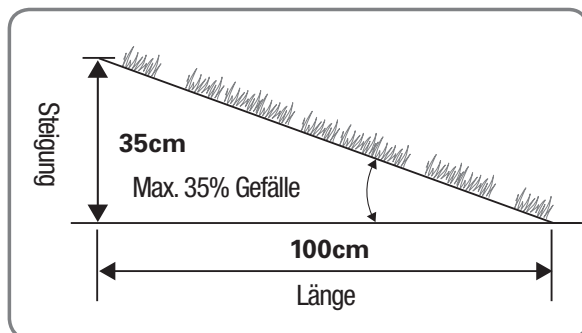
Ihr Landxcape™ bewältigt Steigungen bis 35% (20°)\* problemlos; meiden Sie daher einfach alles, was steiler ist.



### \* Wie berechne ich das Gefälle meiner Wiese?

Demnach wäre das Gefälle:

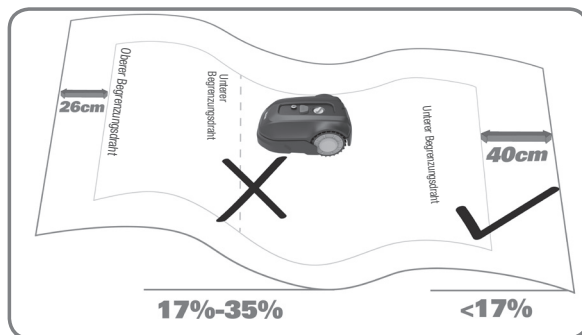
$$\frac{35\text{cm (Steigung)}}{100\text{cm (Länge)}} = 35\% \text{ (Gefälle)}$$



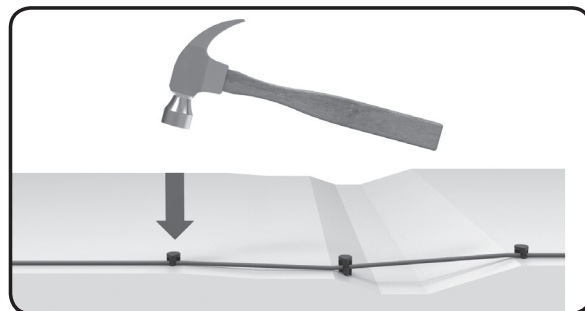
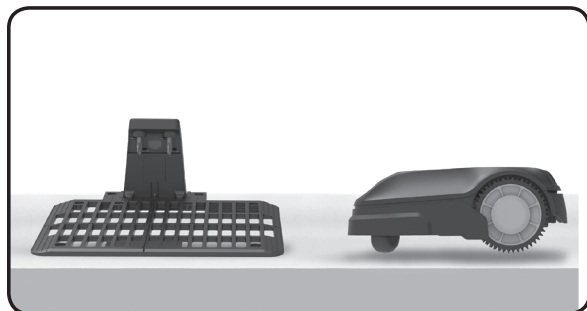
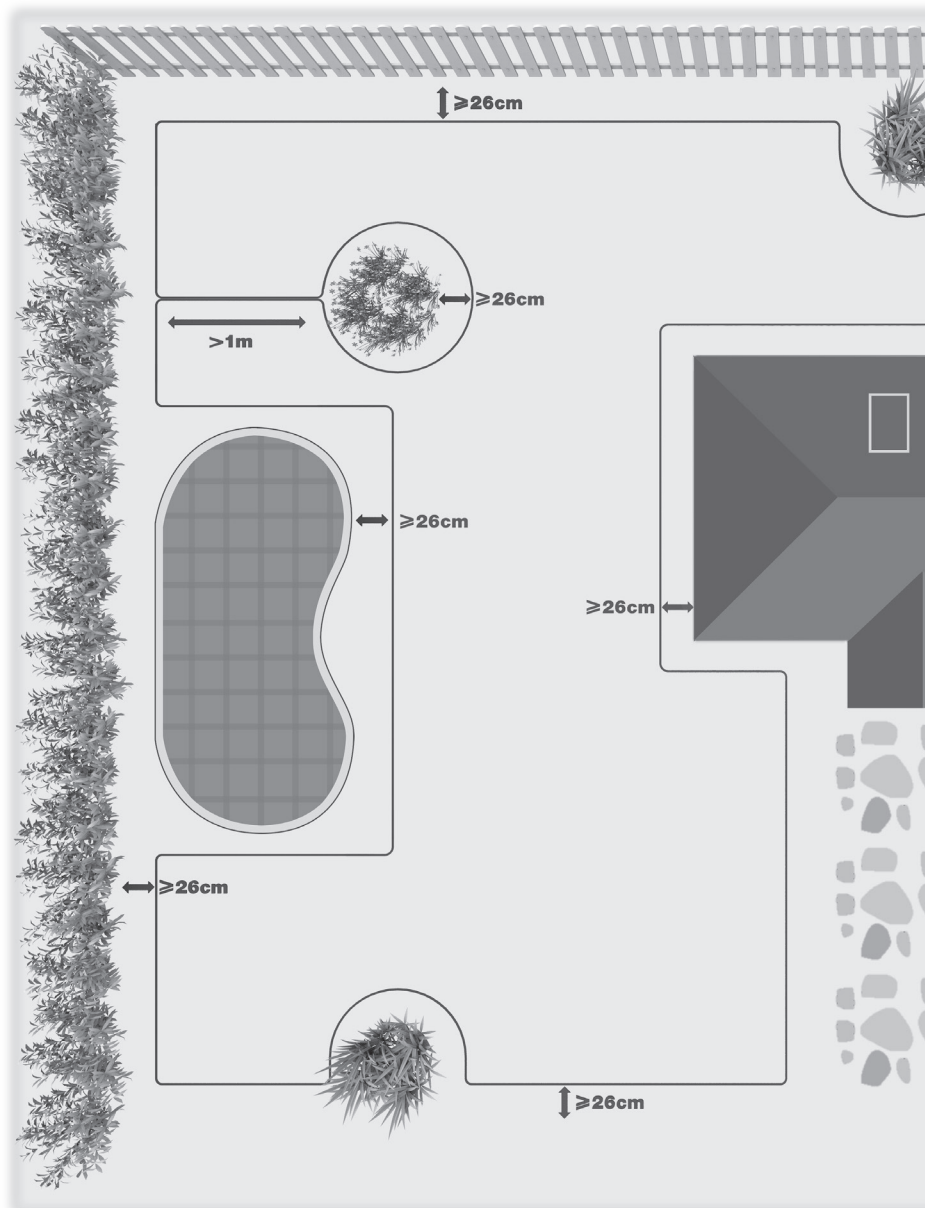
### Verlegung des Begrenzungsdrahtes auf Steigungen

Der obere Begrenzungsdraht sollte NICHT auf Gefällen verlegt werden, die 35% (20°) überschreiten. Der Abstand zwischen dem oberen Begrenzungsdraht und etwaigen Hindernissen sollte mindestens 26 cm betragen. Der untere Begrenzungsdraht sollte NICHT auf Gefällen verlegt werden, die 17% (10°) überschreiten. Der Abstand zwischen dem unteren Begrenzungsdraht und etwaigen Hindernissen sollte mindestens 40 cm betragen, wenn er auf einer 17% igen Steigung verlegt wird.

**Hinweis:** Das untere Begrenzungskabel kann nicht über einen Steilhang verlegt werden, der eine Neigung über 17 % hat; anderenfalls kann der Landxcape™ wegrutschen und sich außerhalb des Kabelbereichs befinden, besonders wenn das Gras feucht ist.



# Überblick

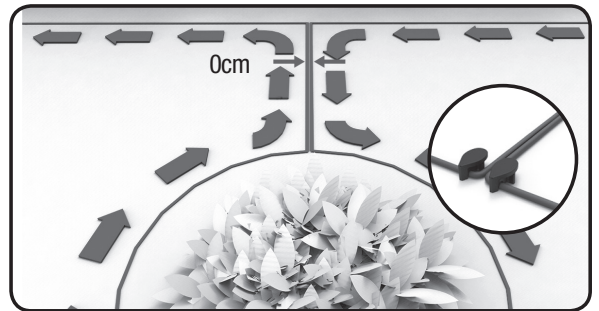
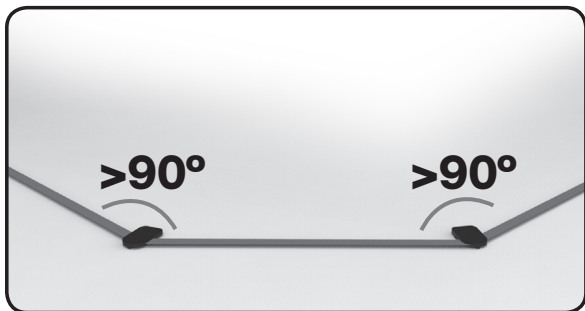
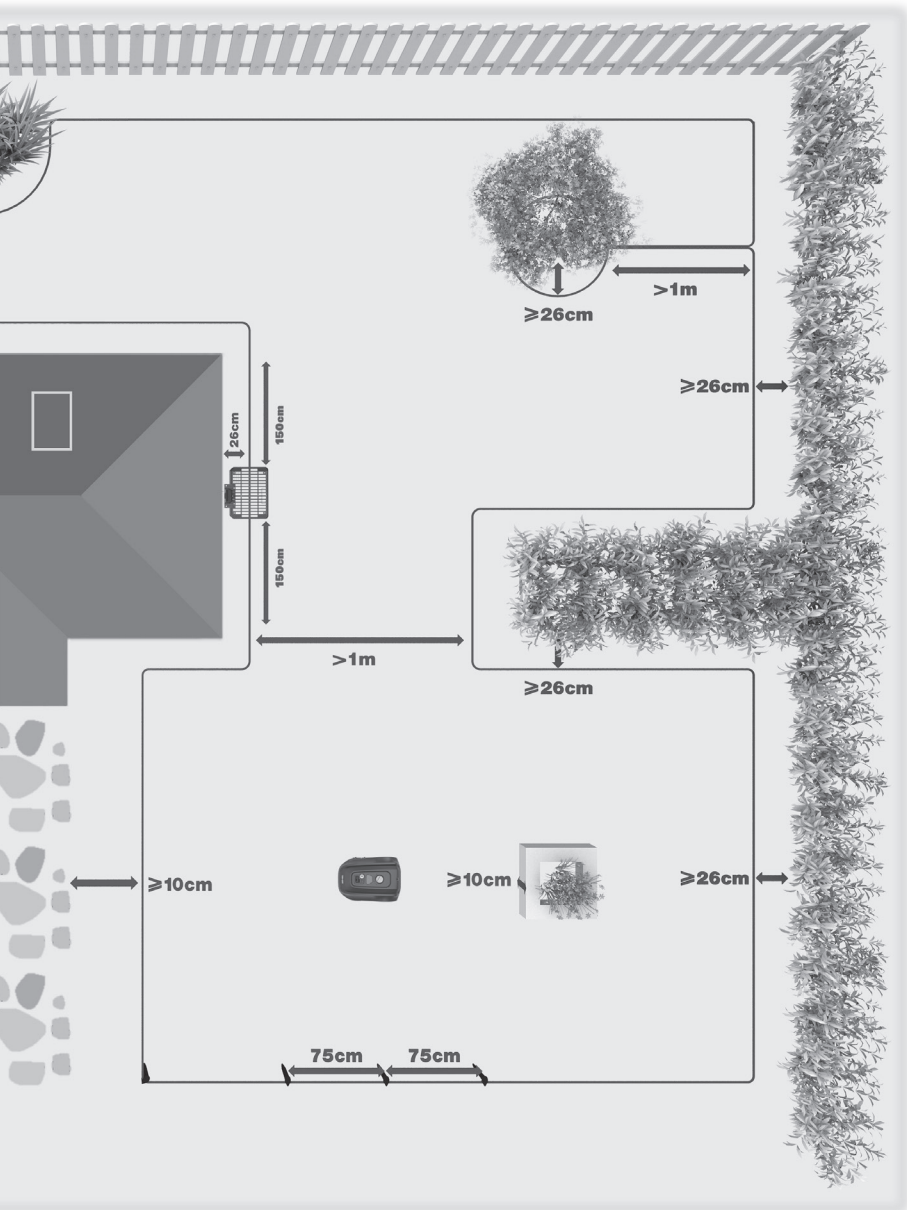


In Landxcape™ muss wissen, wo er arbeiten soll. Daher müssen Sie seinen Arbeitsbereich begrenzen. Das Begrenzungskabel wirkt wie ein unsichtbarer Zaun. Dieses Kabel leitet Ihren Landxcape™ auch zurück zu seiner Ladebasis.

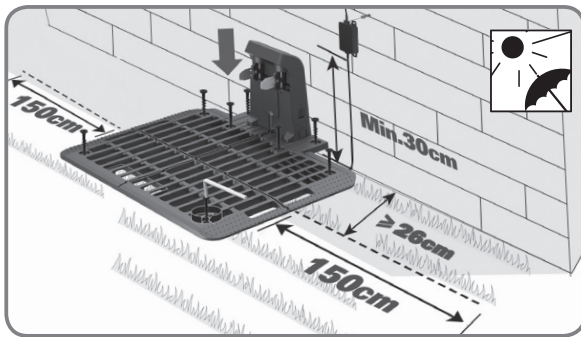
**„HINWEIS: Zusätzliche, magnetische Felder, erzeugt durch Armierungseisen in unterirdischen Bauten, wie z.B. Einstellhallen oder Autogaragen, können unter Umständen bei Mährobotern Navigationsstörungen hervorrufen.“**

**Falls Ihr Nachbar ebenfalls einen Landxcape™ nutzt, müssen Sie einen Abstand von mindestens 1 m zwischen Ihrem Begrenzungskabel und dem des Nachbarn einhalten.**





# Installation



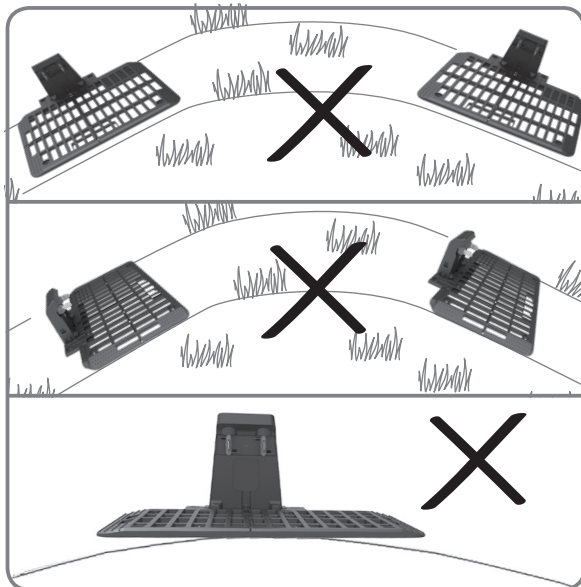
## 1. Ladebasis finden

Suchen Sie einen flachen Untergrund für die Ladestation, die Stelle sollte trocken sein und nicht dem direkten Sonnenlicht ausgesetzt sein. Das Netzteil kann an der Wand montiert werden.

Die Ladestation des Landxcape™ darf an einer Wand oder einem Zaun platziert werden, wobei die Ladekomponenten zum Rasen zeigen müssen. Stellen Sie die Ladebasis wenn möglich im Schatten auf – Akkus lassen sich am besten an einem kühlen Ort aufladen. Sorgen Sie für ein gerades Begrenzungskabel, mindestens 150cm lang ohne Hindernisse links und rechts von der Ladebasis. Stellen Sie sicher, dass sich der Transformator und die Elektrosteckdose stets in einem trockenen Bereich befinden.

Legen Sie den Ladestapel in die Ladestation ein. Befestigen Sie dann die Ladestation mit den mitgelieferten Schrauben mit dem mitgelieferten Inbusschlüssel am Boden.

**HINWEIS: Das Begrenzungskabel soll auf beiden Seiten der Ladestation für 150cm ohne Ecken oder Hindernisse gerade verlaufen, um ordnungsgemäßes Andocken zu gewährleisten.**



Die Ladestation muss auf einem relativ ebenem Untergrund aufgestellt werden. Diese darf nicht auf einer geneigten Fläche oder an einem Ort positioniert werden, der die Platte biegt.



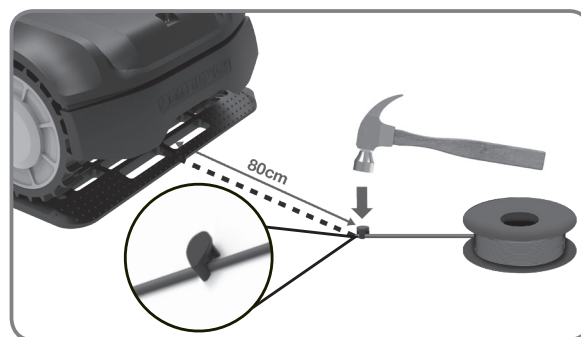
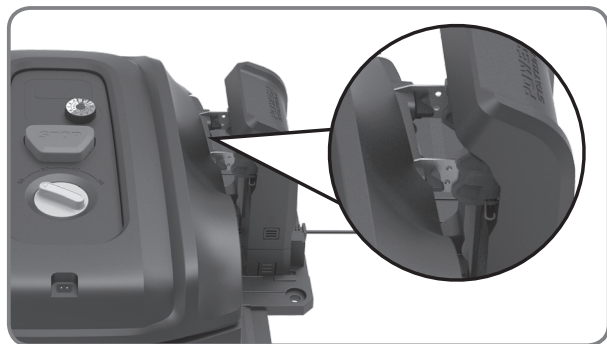
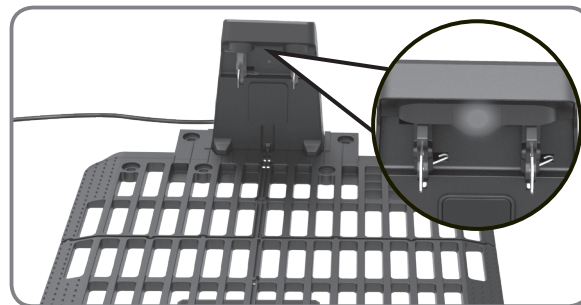
## 2. Landcape™ vor Erstgebrauch aufladen

Schließen Sie das Netzkabel der Ladestation an den Adapter an, siehe „Bedienungsanleitung des Ladegeräts“.

Verbinden Sie das Netzteil mit einer Steckdose. Die LED an der Ladestation wird grün aufleuchten. Docken Sie den Landcape™ manuell an die Ladestation an, während der Landcape™ ausgeschaltet ist. Die grüne LED auf der Ladestation blinkt. Der Landcape™ beginnt mit dem Ladevorgang.

Falls das Netzkabel durch den Arbeitsbereich verlaufen sollte, können Sie es bei Bedarf eingraben.

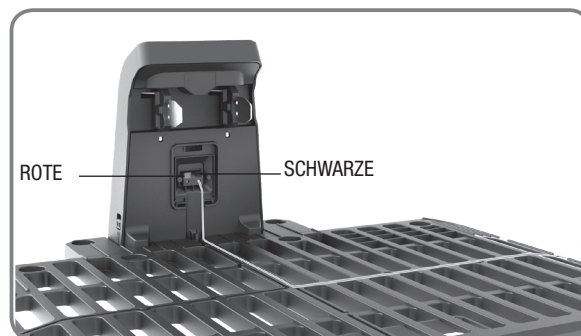
**HINWEIS: Wenn Sie das Netzteil in eine Innenraum-Steckdose anschließen, müssen Sie das Netzkabel durch das Loch in der Wand verlegen. Bitte beachten Sie die Bedienungsanleitung des Ladegeräts.**

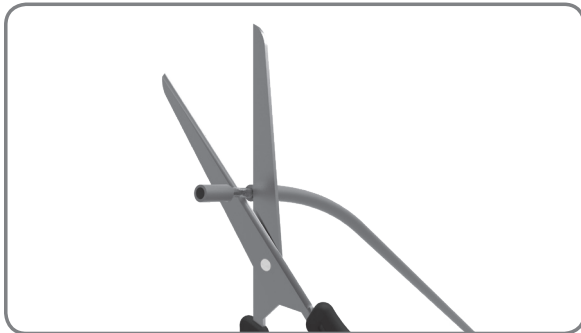
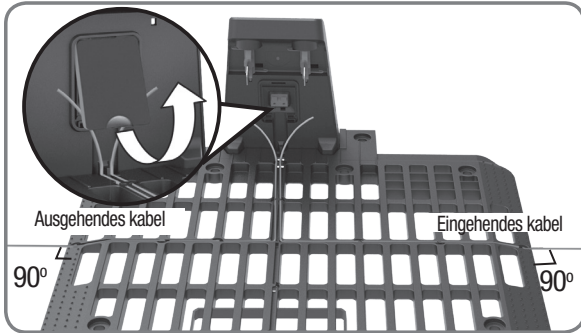
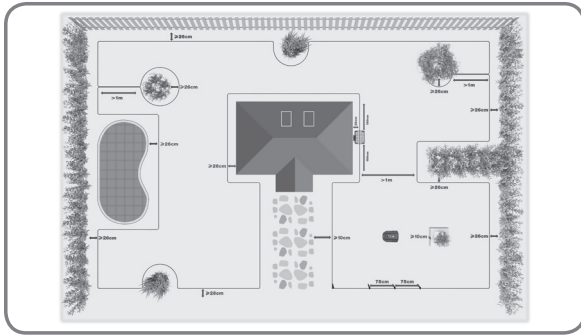


## 3. Begrenzungskabel anschließen

Wenn Sie das Begrenzungskabel, sollten Sie einen normalen Rasenmäher oder -trimmer verwenden, um das Gras entlang der Begrenzung zu schneiden. Anschließend muss das Kabel so nah wie möglich am Boden verlegt werden, damit der Landcape™ das Kabel nicht versehentlich durchtrennt. Das Begrenzungskabel führt nur eine sehr niedrige Spannung, stellt daher absolut keine Gefahr für Menschen oder Tiere dar. Ziehen Sie ein etwa 80 cm langes Stück Begrenzungskabel heraus und befestigen Sie es am Boden, neben der Ladestation. Später wird dieses Ende des Begrenzungskabels (IN-Kabel) an die SCHWARZE Anschlussklemme angeschlossen, nachdem das Begrenzungskabel fixiert wurde.

**HINWEIS:** Das erweiterte Begrenzungskabel sollte 400m nicht überschreiten, anderenfalls wird es Signalprobleme verursachen.



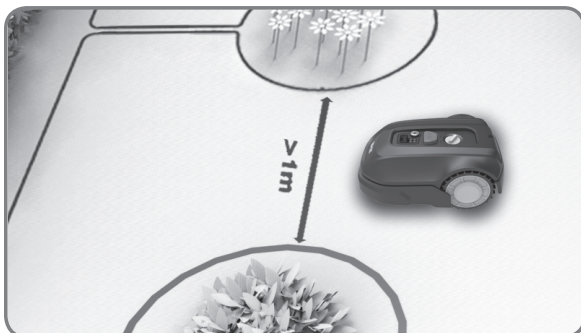
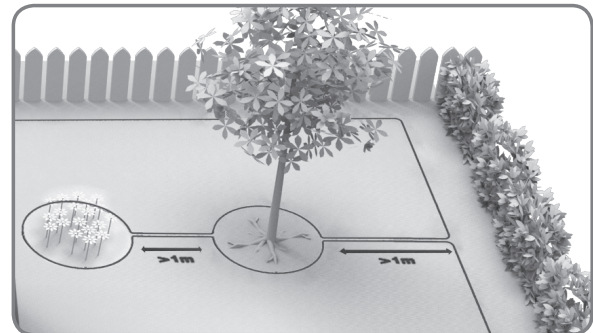
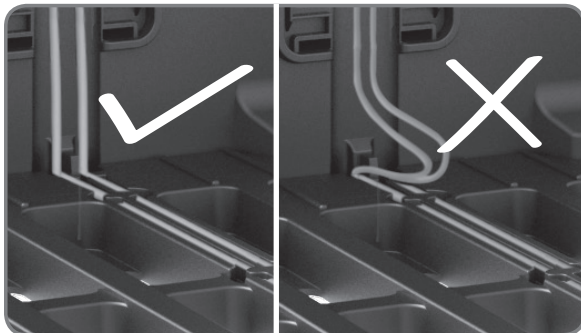
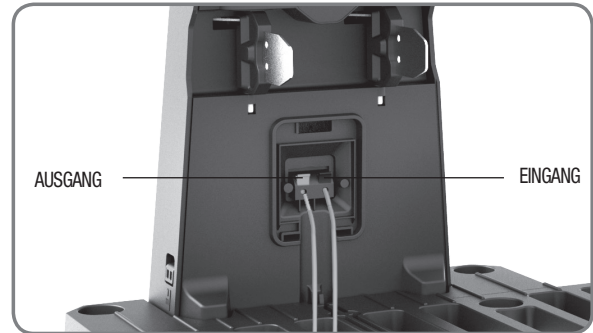


## 4. Einrichtung des Begrenzungskabels abschließen

Verlegen Sie das Begrenzungskabel wie in der Abbildung dargestellt um den Arbeitsbereich.

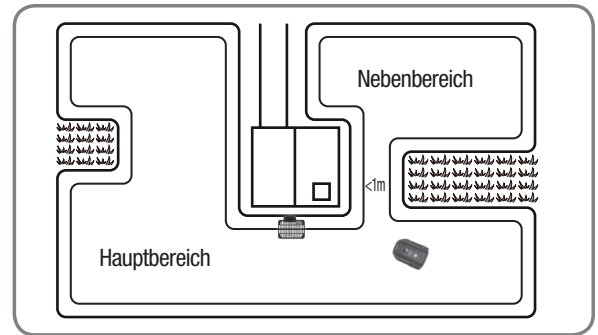
Nachdem Sie das Begrenzungskabel fixiert haben, entfernen Sie den Landxcape™ weg von der Ladestation. Verlegen Sie das Begrenzungskabel zurück zur Ladestation, lassen Sie eine Länge von etwa 80 cm des Begrenzungskabels (OUT-Kabel) überstehen, und schneiden Sie es ab. Legen Sie beide Kabelenden in die Rillen der Ladestation ein. Entfernen Sie die Kunststoffhülle an beiden Kabelenden (etwa 1 cm), und schließen Sie das freiliegende Ende des Metalldrahts vom IN-Kabel an die SCHWARZE Anschlussklemme und das Ende des OUT-Kabels an die ROTE Anschlussklemme an.

**HINWEIS:** Wenn Sie das Begrenzungskabel verlängern müssen, sehen Sie für Anweisungen bitte in den Abschnitt „**Begrenzungskabel verbinden**“ im Benutzerhandbuch.



Sollte es eine oder mehrere Inseln geben, die nah beieinander liegen, ist es empfehlenswert, die Kabel wie in der Abbildung dargestellt zu verlegen. Der Landxcape™ kann sich frei über das Begrenzungskabel zwischen Insel und Mähgrenze bewegen.

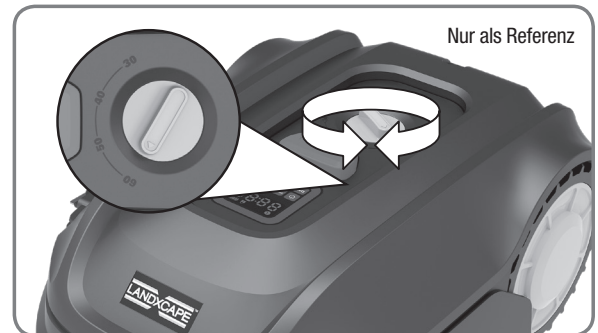
Wenn Ihr Rasen in mehrere Bereiche unterteilt ist, die über einen Korridor miteinander verbunden sind, sollte dieser mindestens 1 Meter breit sein. Wenn der Korridor schmaler als 1 Meter ist, wird der Landxcape™ Schwierigkeiten haben, dort zu fahren. In diesem Fall sollten Sie einen Hauptbereich und einen Nebenbereich Ihres Rasens festlegen. Das Begrenzungskabel muss wie in der Abbildung dargestellt positioniert werden. Wenn der Nebenbereich gemäht werden muss, transportieren Sie den Landxcape™ von Hand in den Nebenbereich. Landxcape™ wird ohne Schwierigkeiten mähen, aber Sie müssen ihn zurück zur Ladestation bringen, wenn der Akku leer ist.



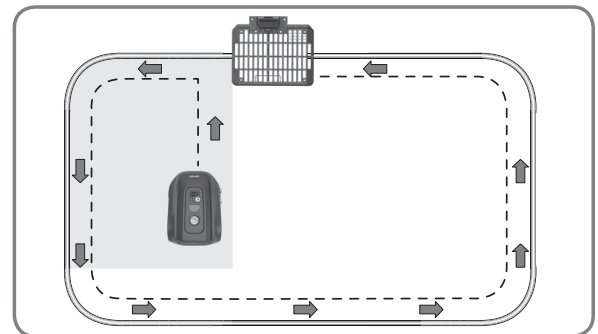
## Verifizierung

Vor dem ersten Einsatz, Achten Sie darauf, dass sich keine Fremdkörper wie Spielzeuge oder Äste im Arbeitsbereich befinden.

1. Stellen Sie die Schnitthöhe auf die maximale Stufe 60 mm.



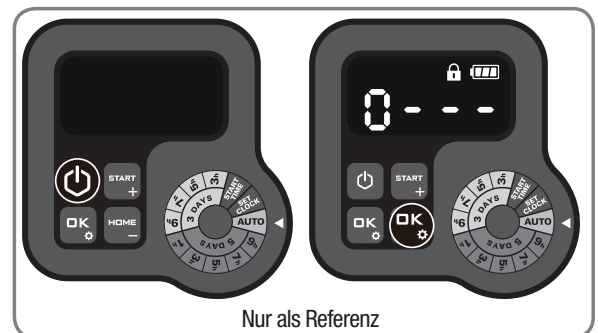
2. Stellen Sie Ihren Landxcape™ einige Meter vor der Ladestation auf.

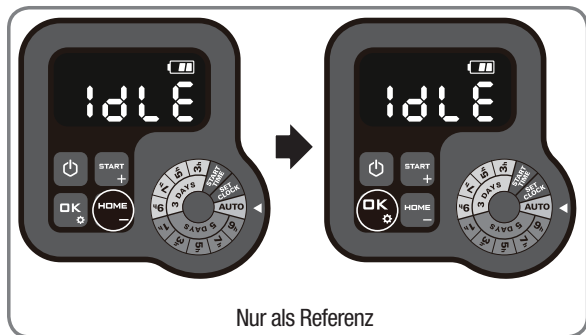


3. Drücken Sie , bis der Landxcape™ eingeschaltet ist. Geben Sie bei der ersten Verwendung den voreingestellten PIN-Code 0000 ein, indem Sie viermal drücken , wenn die Zahl 0 blinkt.

HINWEIS: Wenn Landxcape™ eingeschaltet wird, werden alle Lichter der Anzeige angemacht und dann ausgemacht. Prüfen Sie, ob irgendein Licht beschädigt ist. Es wird empfohlen, die Anzeige mit Händen abzuschirmen, wenn die Umgebung zu hell ist.

HINWEIS: Landxcape™ wird automatisch ausgeschaltet, wenn keine Eingabe innerhalb 30 Sekunden nach dem Einschalten empfangen wird. Wenn Sie dreimal einen falschen PIN-Code eingeben, wird der Alarm „di-di“ ausgelöst und Landxcape™ wird dann automatisch ausgeschaltet.





4. Drücken Sie **HOME** und **OK**, um den Landxcape™ zurück zur Ladestation zu schicken. Der Landxcape™ wird dem Begrenzungskabel bis zur Ladestation folgen. .

5. Bei Bedarf können Sie die Kontur des Begrenzungskabels anpassen. **HINWEIS:** Wenn das Begrenzungskabel beim Test durchtrennt wird oder Sie feststellen, dass es verlängert werden muss, sehen Sie für Anweisungen bitte in den Abschnitt „Begrenzungskabel verbinden“ im Benutzerhandbuch.

Überprüfen Sie den Status der LED-Anzeige auf der Ladestation, um sicherzustellen, dass die Verbindung in Ordnung ist. Nachdem die Verifizierung reibungslos abgeschlossen wurde, können Sie den Mähvorgang durch Drücken von **START** und **OK** starten. Wenn es ein Problem bei der Verifizierung gibt, sehen Sie bitte in das **“Benutzerhandbuch-Fehlersuche”**.

LED-Anzeige auf der Ladestation	Status	Maßnahme
LED-Anzeige leuchtet nicht.	Es wird kein Strom zugeführt.	Prüfen wenn Sie, ob das Netzkabel ordnungsgemäß an das Ladegerät und dieses an eine passende Stromversorgung angeschlossen ist.
Grüne LED leuchtet	Das Begrenzungskabel ist korrekt angeschlossen; vollständig aufgeladen.	/
Rot an	Des Begrenzungskabel ist nicht angeschlossen.	Prüfen Sie, dass es keine Brüche im Begrenzungskabel gibt.
	Die Stromversorgung ist erfolgreich angeschlossen, wohingegen das Kabel nicht erfolgreich angeschlossen wurde.	Prüfen Sie das Kabel, und schließen Sie es erneut an. Prüfen Sie, dass es keine Brüche im Begrenzungskabel gibt.
Grünes Licht blinkt	Automatisches Aufladen	/

### **! WARNUNG**

- Falls sich Ihr Landxcape™ außerhalb seines Arbeitsbereiches herumtreibt, wird er sich nicht bewegen, und das Display zeigt den Fehler „- E !-“. Bringen Sie ihn einfach in seinen Arbeitsbereich zurück, wiederholen Sie dann **Verifizierung**.
- Sollte sich Ihr Landxcape™ innerhalb seines Arbeitsbereichs befinden, aber das Display zeigt den Fehler „- E !-“ drücken für Reset“, sehen Sie bitte in den Abschnitt „**Fehlermeldung**“ im Benutzerhandbuch.
- Ihr Landxcape™ sollte stets eingeschaltet bleiben. Falls Sie ihn jemals abschalten müssen, achten Sie darauf, ihn vor dem Einschalten wieder in seinen Arbeitsbereich zu setzen.
- Sollte Ihr Landxcape™ den Betrieb einstellen, starten Sie diesen einfach neu und benutzen Sie ihn wie sonst auch.

**HINWEIS:** Bitte sehen Sie in das Benutzerhandbuch, um weitere Informationen zu erhalten.

## Einstellungen

Sehen Sie bitte in das Benutzerhandbuch “4.3 Einstellungen”.



# Traduction de l'instruction originale



**ATTENTION: Lisez toutes les mises en garde et toutes les instructions.** Le non-respect des mises en garde et des instructions peut être à l'origine d'électrocutions, d'incendies et/ou de blessures graves.

**Lisez attentivement le manuel d'utilisation afin d'utiliser l'appareil d'une manière sécurisée. Gardez le mode d'emploi et les mises en garde pour pouvoir vous y référer ultérieurement.**

## Installation du Landxcape™

Le Landxcape™ est facile à installer. L'ensemble de la procédure est très rapide, mais dépend de la taille de votre jardin. Comme tout le monde, vous n'aimez pas perdre votre précieux temps à tondre votre pelouse. Le Landxcape™ démontrera être un bon investissement, en vous offrant des années de soin de votre pelouse.

La vidéo de démonstration d'installation est disponible sur notre site [www.landxcape-robotics.com](http://www.landxcape-robotics.com).

### **Le Landxcape™ adore bouger**

Il est conçu pour tondre fréquemment la pelouse de manière à la garder plus belle et plus saine que jamais auparavant. Selon la taille de votre pelouse, le Landxcape™ peut être programmé de manière à travailler à n'importe quel moment et avec n'importe quelle fréquence, sans aucune limitation. Il est là pour travailler à votre place!

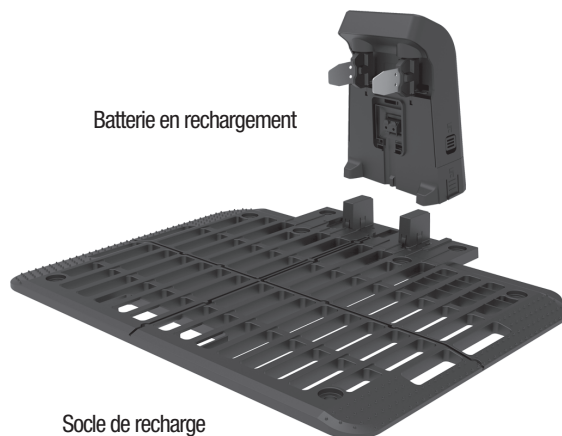
### **Préparation**

Avant de commencer l'installation, lisez attentivement ce Guide d'installation dans son ensemble. Dessiner un croquis de la zone de travail en incluant tous les obstacles vous permettra de voir plus facilement les positions idéales pour le socle de recharge et le parcours d'acheminement des câbles périphériques.

# Contenu



Landxcape™



Batterie en rechargement

Socle de recharge



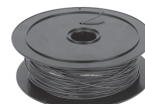
Chevilles de rétention de la base



Clé hexagonale



Lames de rechange



Bobine de fil de bord



Chevilles de bord



Adaptateur d'alimentation



Connecteur (si fourni)



Jauge de distance du fil-barrière



Guide d'installation



Mode d'emploi



Conditions de garantie



Manuel du chargeur

## De votre garage



Ciseaux



Marteau

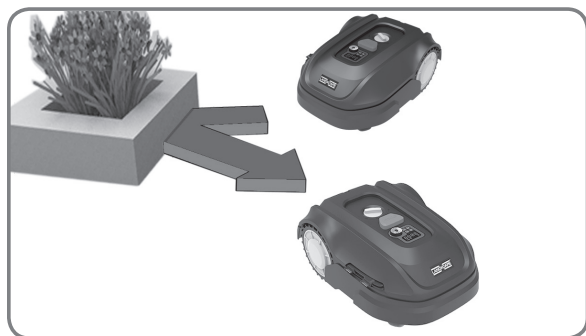


Mètreruban



# La nouvelle demeure du Landxcape™: votre jardin

Pour commencer, examinons en détail ce qui sera la nouvelle demeure de votre Landxcape™: votre jardin. Faisons le tri entre les endroits où il pourra aller et les endroits qu'il devra éviter.



## Obstacles

Lorsqu'il heurte un obstacle rigide et stable dont la hauteur est supérieure à 10 cm (ex: un mur ou une barrière), le Landxcape™ s'arrête et s'en écarte.



## Rochers

Les rochers suffisamment lourds pour ne pas être déplacés par le Landxcape™ ne constituent pas des obstacles à risque. Cependant, si un rocher comporte un plan incliné sur lequel le Landxcape™ risquerait de monter, enlevez-le ou excluez-le de la zone de travail.

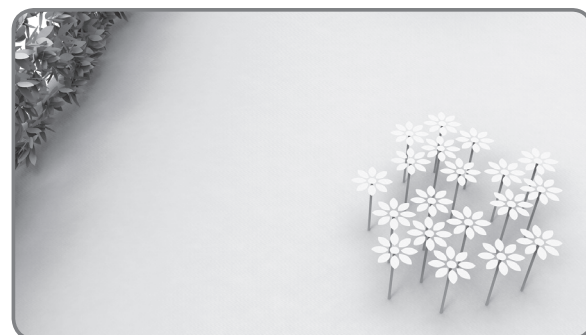


## Allées

Si les allées sont au même niveau que le gazon et ne comportent aucune surface saillante, le Landxcape™ peut passer dessus en toute sécurité. Si vous souhaitez que le Landxcape™ évite une allée, un espace de 10cm\* suffit entre l'allée et le fil-barrière.

Si l'allée est recouverte de gravier, ne laissez pas le Landxcape™ rouler dessus: pour mesurer une distance de 26 cm\* entre le fil et le bord.

\* C'est la distance recommandée. Utilisez la jauge de distance fournie pour assurer une bonne installation.



## Parterres, bassins, étangs...

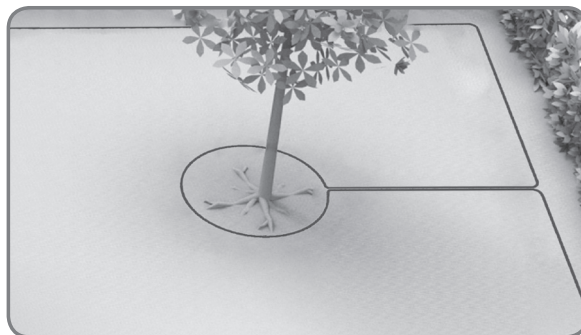
Il va de soi que vous ne voulez pas que le Landxcape™ tonde vos fleurs, de même que vous ne souhaitez pas le voir tomber dans l'eau! Ces endroits sont donc à éviter.

En outre, les obstacles de 2 à 10 cm de haut doivent être exclus du périmètre de fonctionnement du Landxcape™.



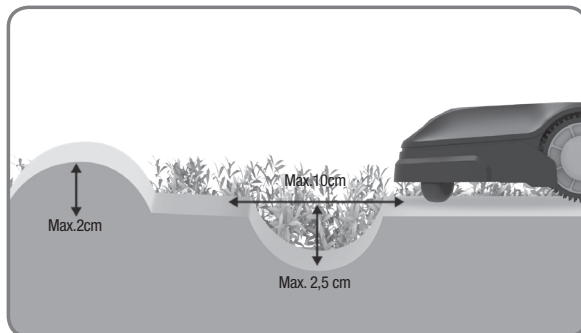
## Arbres

Si des racines dépassent du sol, il est cependant préférable que le Landxcape™ évite cette zone car il risquerait d'abîmer les racines.



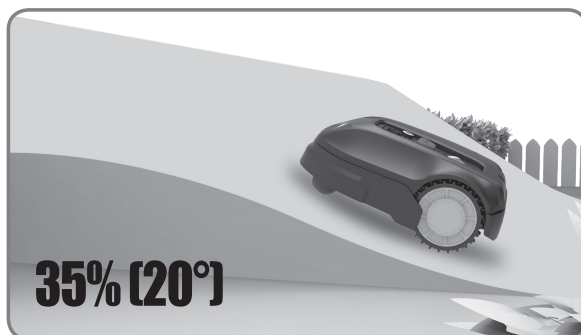
## Creux et bosses

Dans le cas de creux importants (plus hauts que 2 cm) ou de bosses volumineuses (plus larges que 10 cm et plus profondes que 2,5 cm), vérifiez s'il existe un risque que la lame touche le sol ou si le Landxcape™ va rester coincé dessus ; si c'est le cas, réduisez l'inclinaison des pentes ou excluez cette surface de la zone de travail du Landxcape™.



## Pentes

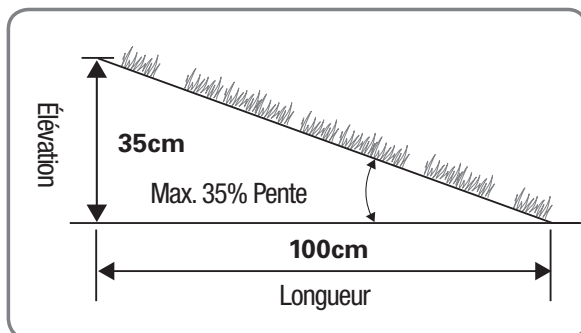
Le Landxcape™ est en mesure de monter des pentes de 35% (20°)\*; toute pente plus raide doit donc être évitée.



## \*Comment calculer la pente de votre gazon ?

Donc, la pente sera:

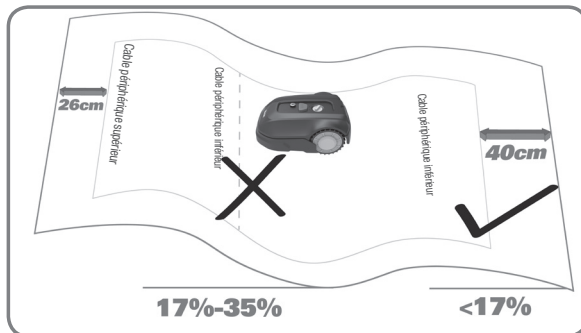
$$\frac{35\text{cm (Élévation)}}{100\text{cm (Longueur)}} = 35\% \text{ (Pente)}$$



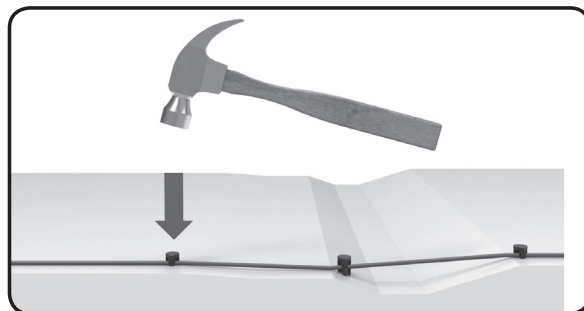
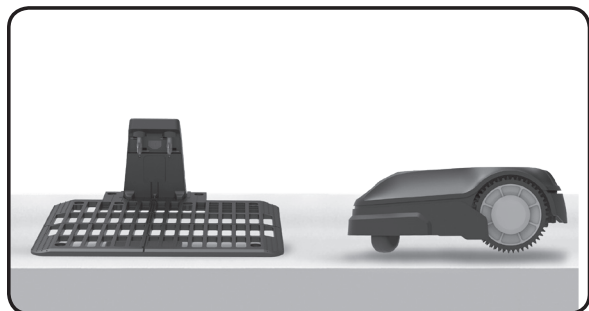
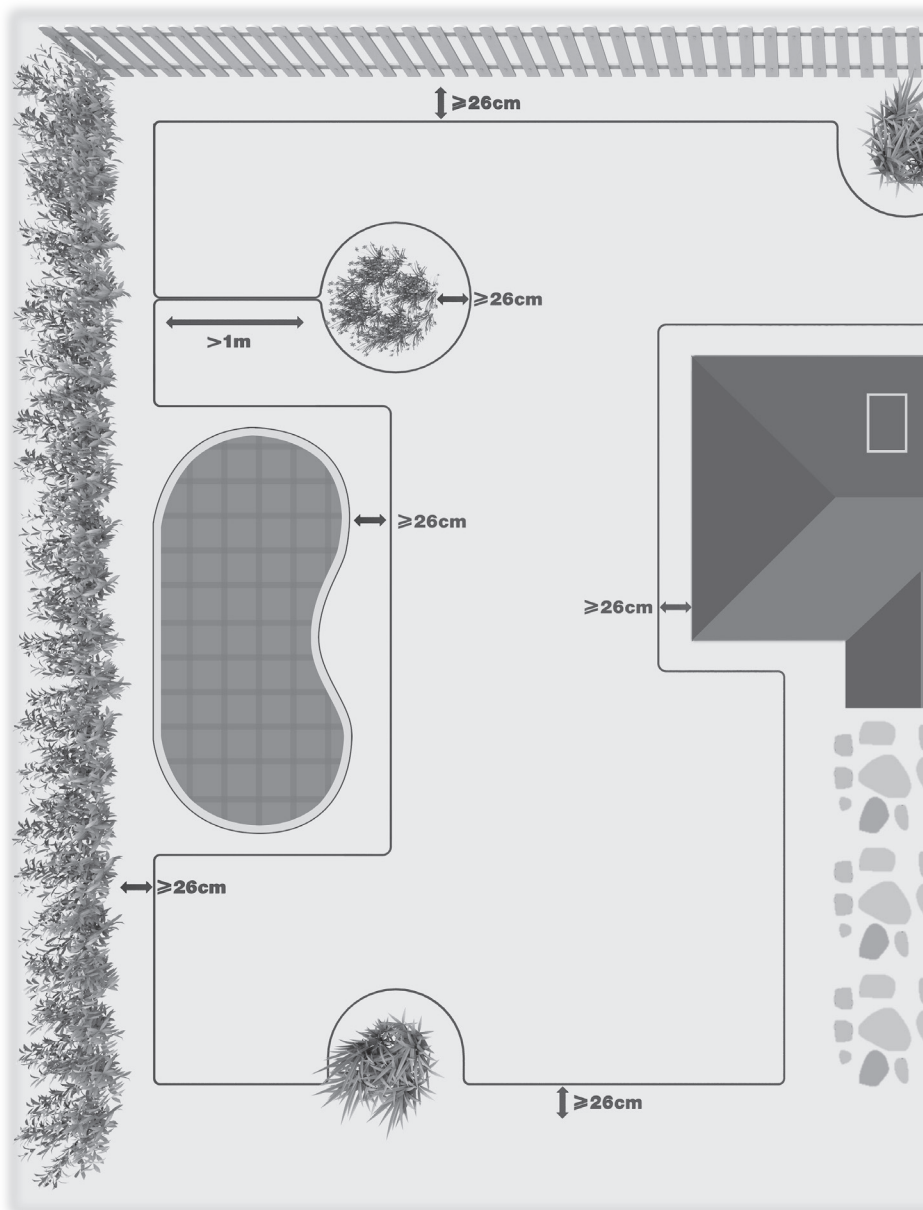
## Pose du câble périphérique sur les pentes

Le câble périphérique supérieur NE DOIT PAS être placé sur des pentes plus raides que 35% (20°). Le câble périphérique supérieur doit être placé à une distance d'au moins 26 cm des obstacles. Le câble périphérique inférieur NE DOIT PAS être placé sur des pentes plus raides que 17% (10°). Le câble périphérique inférieur doit être placé à une distance d'au moins 40cm des obstacles lorsqu'il est positionné sur une pente à 17%.

**REMARQUE:** Le câble périphérique inférieur ne peut pas être posé sur une pente supérieure à 17 %, sinon le Landxcape™ glissera et dépassera le câble, en particulier en cas de gazon mouillé.



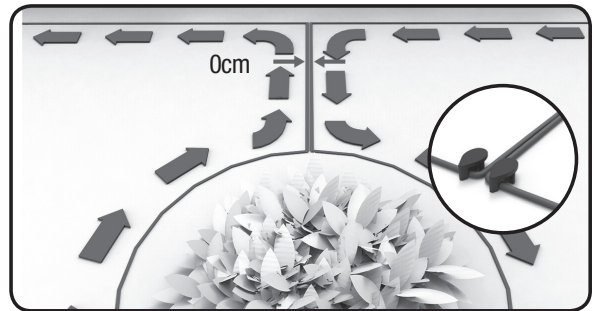
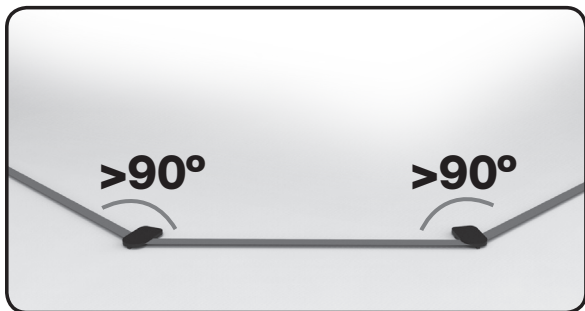
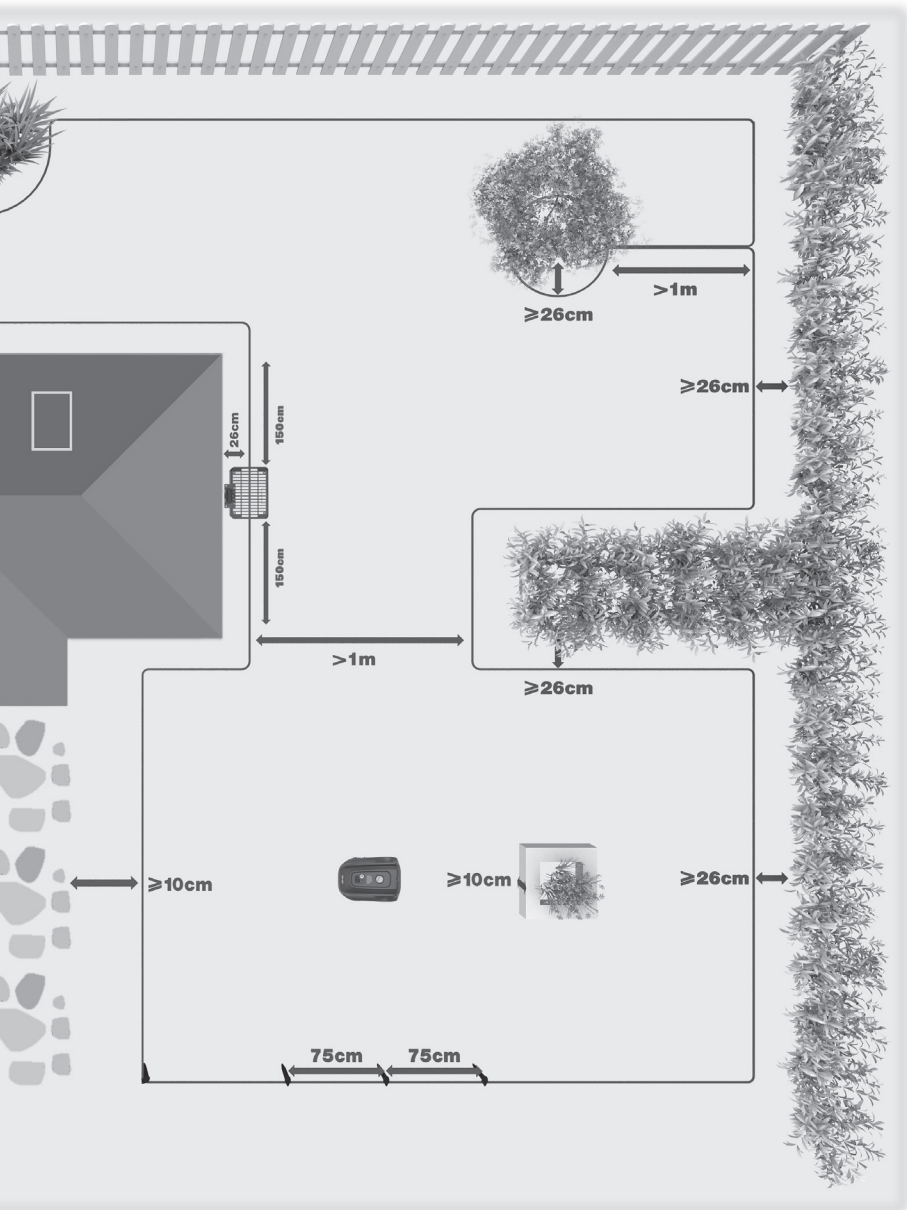
# Aperçu



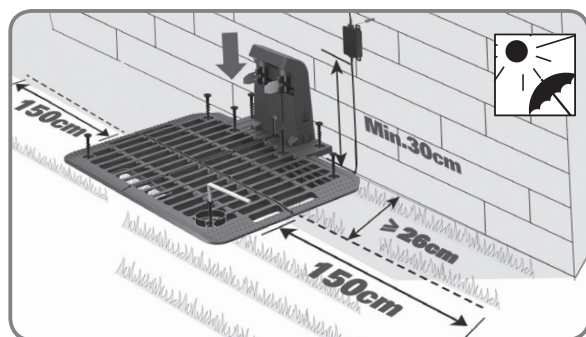
Votre Landxcape™ a besoin de savoir où il est censé tondre. Il est donc indispensable de délimiter sa zone de travail grâce au fil fourni, qui constituera une sorte de barrière invisible. Ce fil permettra également de guider le Landxcape™ vers son socle de recharge.

**“Attention: Dans certaines conditions, des champs magnétiques supplémentaires générés par des barres d’armature (renforcement en acier dans le béton), que l’on trouve souvent dans des constructions souterraines comme un parking ou un hangar souterrain, peuvent perturber la navigation des robots tondeuses à gazon.”**

**Si votre voisin utilise également un Landxcape™, laissez un espace d’au moins 1 m entre le fil-barrière et la propriété voisine.**



# Installation



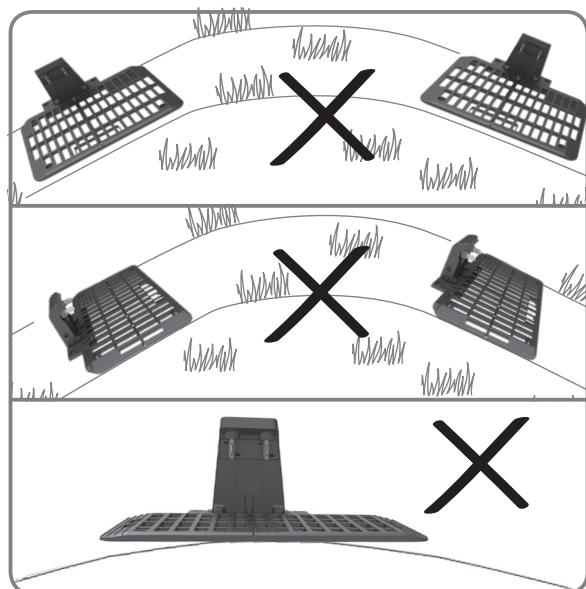
## 1. Mise en place de la station de charge

Identifiez une surface plane pour installer la station de charge. L'endroit doit être sec et à l'abri de la lumière du soleil. L'adaptateur doit être monté sur le mur.

Le socle de recharge du Landxcape™ peut être placé contre le mur ou la barrière, en plaçant les composants de recharge face à votre pelouse. Mettez-le à l'ombre si possible: les batteries se rechargent mieux dans un endroit frais. Laissez un câble périphérique droit, d'au moins 150cm de long sans obstacle à gauche et à droite du socle de recharge. Le transformateur et la prise électrique ne doivent en aucun cas être exposés à l'humidité.

Insérez la batterie de chargement dans la base de chargement. Fixez ensuite la station de charge au sol à l'aide des vis et la clé hexagonale fournie.

**REMARQUE : Le câble périphérique de chaque côté de la station de charge doit s'étendre tout droit sur une longueur de 150cm sans angles ni obstacles afin d'assurer le bon retour à la station de charge.**



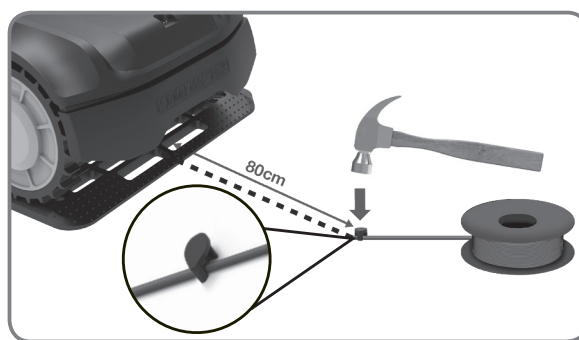
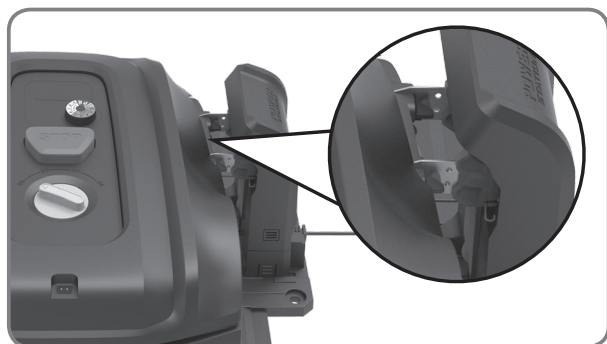
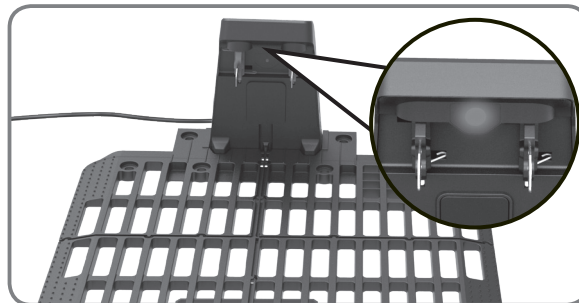
La station de recharge doit être positionnée sur un sol relativement plat. Elle ne doit pas être placée sur une surface inclinée ou à un endroit qui fait basculer son plateau.

## 2. Chargement de Landxcape™ avant la première utilisation

Brancher le cordon d'alimentation de la base de chargement à l'adaptateur, veuillez vous reporter au «manuel du chargeur». Puis, branchez l'adaptateur à la prise de courant. La LED sur la station de charge s'allume en vert. Placez manuellement la Landxcape™ dans la base de charge alors que la Landxcape™ est éteinte. L'indicateur lumineux vert clignote sur la base de charge. Landxcape™ commencera à se charger.

Si le câble d'alimentation passe par la zone de travail, vous pouvez éventuellement l'enterrer si nécessaire.

**REMARQUE : Si vous souhaitez brancher l'adaptateur à une prise électrique intérieure, vous devez faire passer le cordon d'alimentation à travers l'orifice dans le mur. Veuillez vous reporter au manuel du chargeur.**

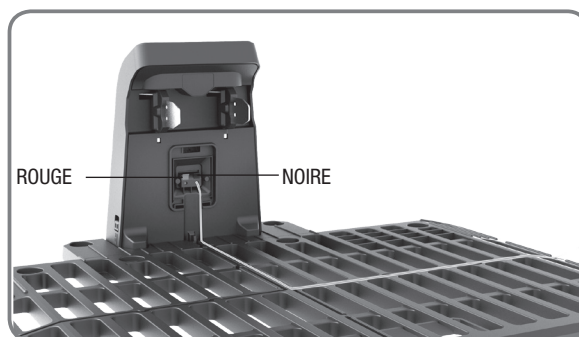


## 3. Pose du fil-barrière

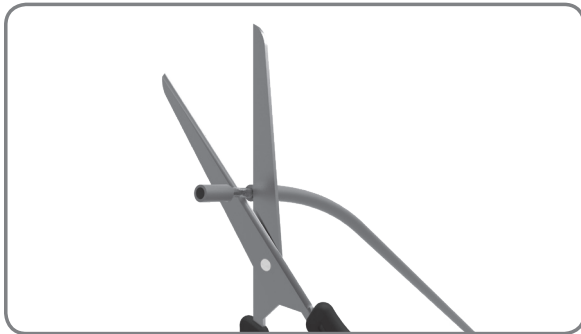
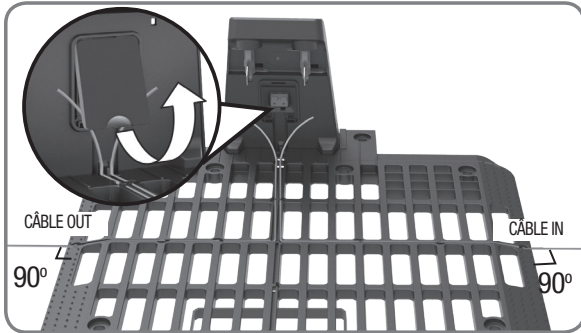
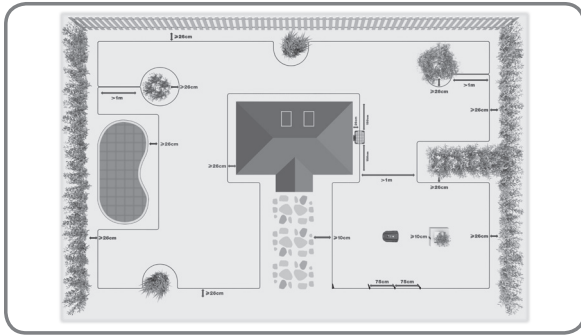
Lors de la première fixation du câble périphérique, il est recommandé d'utiliser une tondeuse traditionnelle ou un coupe-bordure pour couper l'herbe le long de la limite. Puis, le câble peut être posé le plus près possible du sol pour éviter que le Landxcape™ ne le coupe accidentellement. Le fil-barrière est électrifié avec une tension très basse et est donc totalement inoffensif pour les personnes et les animaux domestiques.

Tirez environ 80 cm de câble périphérique et fixez-le au sol à proximité de la station de charge. Cette extrémité du câble périphérique (câble INTERNE) sera ensuite connectée à la borne NOIRE après avoir fixé le câble périphérique avec des piquets.

**REMARQUE:** Le câble périphérique étendu ne doit pas dépasser 400m sinon cela pourrait entraîner un défaut du signal.



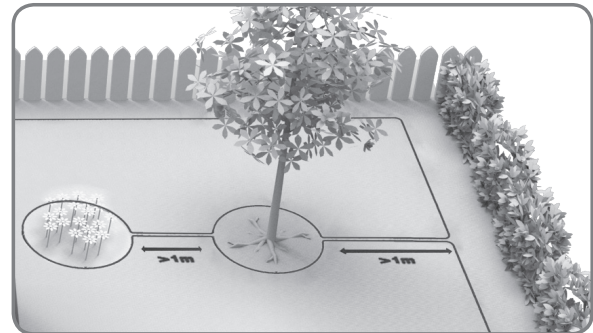
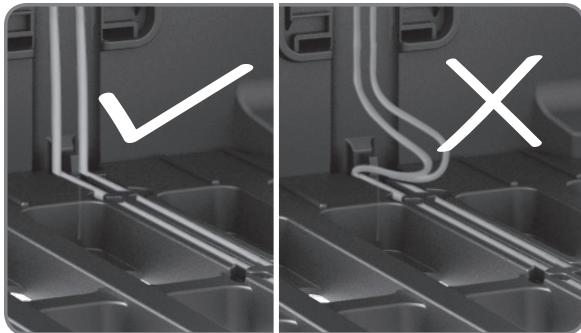
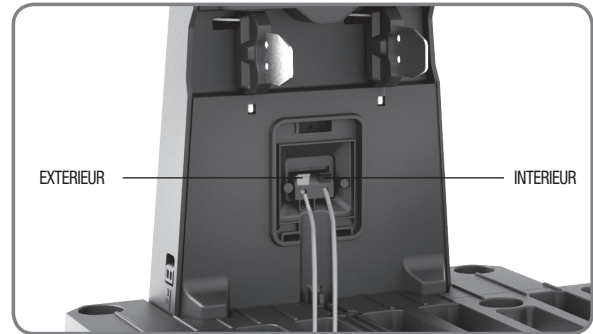




## 4. Finalisation de la configuration du câble périphérique

Installez le câble périphérique autour de la zone de travail. Après avoir fixé le câble périphérique avec des piquets, éloignez Landxcape™ de la station de charge. Placez le câble périphérique dans la station de charge, laissez une longueur de câble périphérique (câble EXTERNE) d'environ 80 cm puis coupez-le. Insérez les deux extrémités dans les rainures de la station de charge. Enlevez la gaine en plastique sur l'extrémité des deux câbles (sur environ 1 cm), puis connectez l'extrémité nue du câble INTERNE en métal sur la borne NOIRE et l'extrémité du câble EXTERNE sur la borne ROUGE.

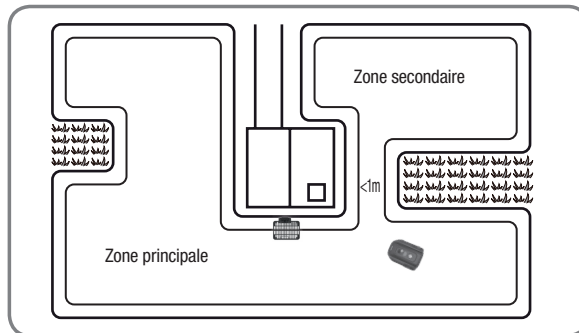
**REMARQUE :** Si vous devez rallonger le câble périphérique, veuillez consulter les instructions du mode d'emploi au chapitre « Relier le câble périphérique ».



En cas de cas de deux îles proches l'une de l'autre, il conviendrait d'étendre le câble tel qu'illustré sur l'image.

Le Landxcape™ peut se déplacer librement sur le câble périphérique entre les îles et la limite de tonte.

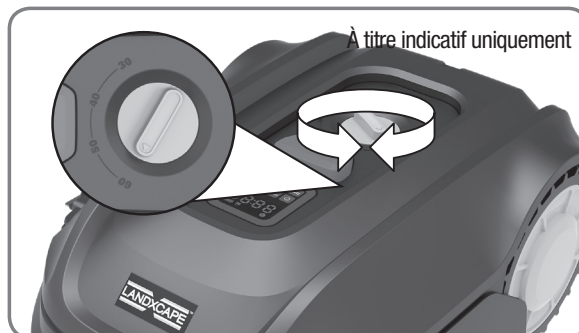
Si votre jardin est composé de plusieurs zones reliées entre elles par un couloir, le couloir doit mesurer au moins 1 mètre de large. Si la largeur du couloir est inférieure à 1 mètre, Landxcape™ ne circulera pas facilement. Dans ce cas, il est recommandé de définir une zone principale et une zone secondaire. Le câble périphérique doit être placé comme illustré dans l'image. Pour couper l'herbe dans la zone secondaire, prenez Landxcape™ puis transportez-la manuellement dans la zone secondaire. Landxcape™ tondra sans problème mais vous devez la rapporter à la station de charge lorsque la batterie est épuisée.



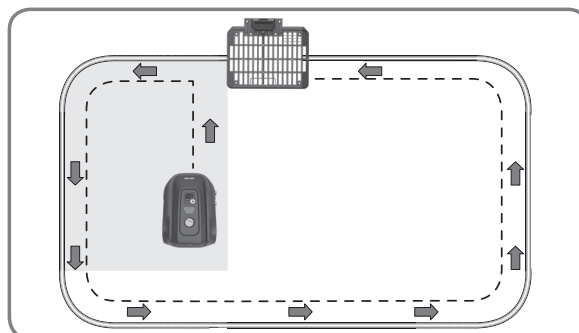
## Vérification



Avant de commencer à utiliser l'appareil, vous devez vous assurer que la zone de travail ne comporte aucun objet étranger (ex: jouets, branches etc.).

1. Régler la hauteur de coupe au niveau le plus élevé 60 mm.



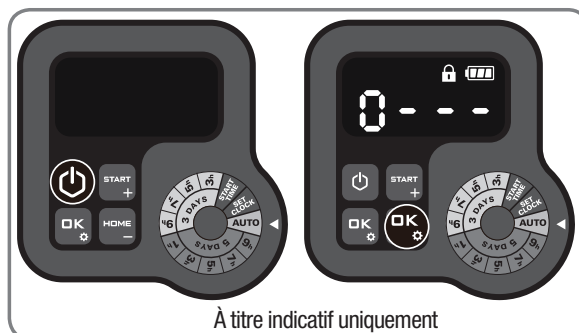
2. Placez Landxcape™ à quelques mètres devant la station de charge.

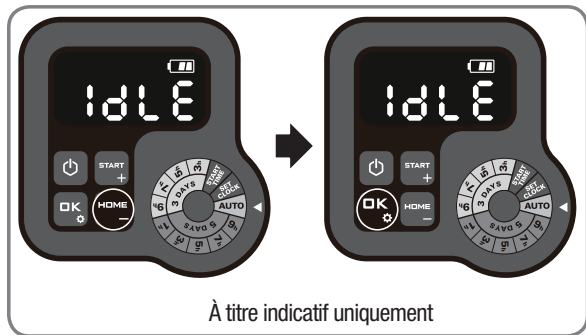


3. Appuyez sur  jusqu'à ce que Landxcape™ s'allume. Pour la première utilisation, entrez le code PIN par défaut 0000 en appuyant  quatre fois sur la touche lorsque le chiffre 0 clignote.

**REMARQUE:** Activez Landxcape™, tous les voyants sur l'écran seront allumés et puis désactivez-le. Vérifiez s'il y a des voyants endommagés. Il est recommandé de couvrir l'écran par votre main en cas de fort soleil à l'extérieur.

**REMARQUE:** Landxcape™ se désactivera s'il ne reçoit aucun de signal d'entrée dans 30 secondes après avoir été activé. Si vous ne réussissez pas d'entrer le correct code PIN pour trois fois, l'alerte de Landxcape™ sera lancé en "di-di" et puis l'appareil se désactivera.





4. Appuyez sur **HOME** puis **OK** pour renvoyer Landxcape™ à la station de charger. Landxcape™ suivra le câble périphérique jusqu'à la station de charge.

5. Réglez avec précision la forme du contour du câble périphérique si besoin.

**REMARQUE:** En cas de rupture du câble périphérique au cours des essais ou en cas de devoir rallonger le câble, veuillez vous reporter à la section « **Jonction du câble périphérique** » dans le Mode d'emploi pour obtenir des instructions sur la façon de procéder.

Vérifiez l'état de l'indicateur lumineux LED sur le socle de recharge.

Si le test de vérification s'est déroulé sans problème, vous pouvez commencer à tondre en appuyant sur **START +** puis **OK**.

Si un problème survient pendant le temps de vérification, veuillez consulter le « **Manuel du propriétaire – Dépannage** ».

Indicateur lumineux LED sur le socle de recharge	État	Action
Le voyant ne s'allume pas.	Absence d'alimentation.	Vérifiez si le cordon d'alimentation est bien relié au chargeur et si le chargeur est branché à une source de courant correcte.
Voyant vert allumé	Le câble périphérique est correctement branché ; complètement chargé	/
Rouge allumée	Le fil-barrière n'est pas connecté.	Vérifiez que le câble périphérique n'est pas cassé.
	L'alimentation est bien branchée, mais le câble ne l'est pas.	Vérifiez et rebranchez le câble. Vérifiez que le câble périphérique n'est pas cassé.
Lumière verte clignotante	Le chargement de Landxcape™ est automatique.	/

### **ATTENTION**

- Si le Landxcape™ se trouve à l'extérieur de son périmètre, il ne se déplacera pas, et l'écran indiquera l'erreur « - E !- ». Remettez-le dans son périmètre et répétez le Vérification.
- Si votre Landxcape™ se trouve à l'intérieur de son périmètre, mais que l'écran indique « - E !- », reportez-vous à « Messages d'erreurs » dans le Mode d'emploi pour voir de possibles solutions.
- Le Landxcape™ doit rester allumé en permanence. Si vous devez l'éteindre, n'oubliez pas de le remettre dans son périmètre avant de le rallumer.
- Si votre Landxcape™ cesse de fonctionner, redémarrez-le simplement et utilisez-le comme vous le feriez normalement.

**REMARQUE: Please refer au Mode d'emploi for more information.**

## Réglage

Veuillez consulter le Manuel du propriétaire « 4.3 Réglage ».





# Traducción del manual original



**AVVERTENZA: È assolutamente necessario leggere attentamente tutte le istruzioni.** Eventuali errori nell'adempimento delle istruzioni qui di seguito riportate potranno causare scosse elettriche, incendi e/o lesioni gravi.

**Leggere accuratamente queste istruzioni per usare la macchina in sicurezza.**

**Conservare tutti gli avvisi e le istruzioni per poterle consultare quando necessario.**

## Installation du Landxcape™

Le Landxcape™ est facile à installer. L'ensemble de la procédure est très rapide, mais dépend de la taille de votre jardin. Comme tout le monde, vous n'aimez pas perdre votre précieux temps à tondre votre pelouse. Le Landxcape™ démontrera être un bon investissement, en vous offrant des années de soin de votre pelouse.

La vidéo de démonstration d'installation est disponible sur notre site [www.landxcape-robotics.com](http://www.landxcape-robotics.com).

### **Le Landxcape™ adore bouger**

Il est conçu pour tondre fréquemment la pelouse de manière à la garder plus belle et plus saine que jamais auparavant. Selon la taille de votre pelouse, le Landxcape™ peut être programmé de manière à travailler à n'importe quel moment et avec n'importe quelle fréquence, sans aucune limitation. Il est là pour travailler à votre place!

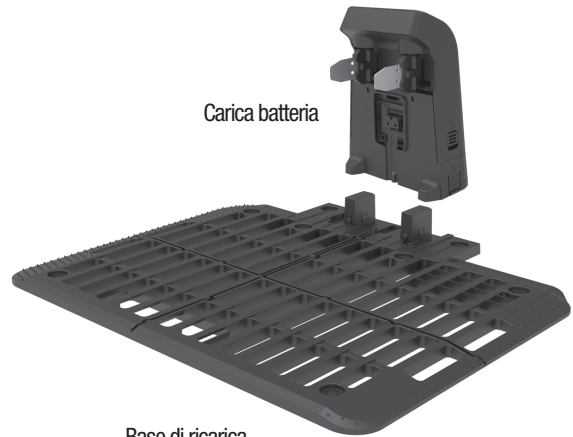
### **Préparation**

Avant de commencer l'installation, lisez attentivement ce Guide d'installation dans son ensemble. Dessiner un croquis de la zone de travail en incluant tous les obstacles vous permettra de voir plus facilement les positions idéales pour le socle de recharge et le parcours d'acheminement des câbles périphériques.

# Nella confezione



Landxcape™



Carica batteria

Base di ricarica



Chiodi di ancoraggio.



Chiave esagonale



Lame di ricambio



Bobina di filo perimetrale



Chiodi perimetrali



Adattatore di alimentazione



Connettore



Distanziatore del filo perimetrale



Guida d'installazione



Manuale d'uso



Dichiarazione di garanzia



Manuale del caricatore

# Dal tuo garage



Forbici



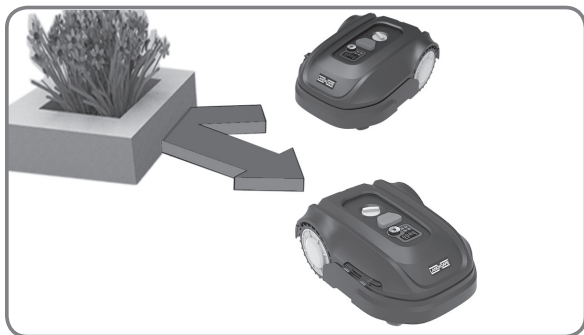
Martello



Metro a nastro

# La nuova casa di Landxcape™: il vostro giardino

Iniziamo con uno sguardo più da vicino alla nuova casa di Landxcape™, il vostro prato, evidenziando le aree dove può tranquillamente andare e quelle che è meglio che Landxcape™ eviti.



## Ostacoli

Quando Landxcape™ urta un ostacolo rigido, stabile e più alto di 10 cm (ad esempio un muro o una palizzata), semplicemente si arresta e si dirige lontano dall'ostacolo.



## Pietre

Le pietre che sono abbastanza pesanti da essere spostate da Landxcape™ possono essere colpite in modo sicuro. Tuttavia, se una pietra qualsiasi ha una superficie inclinata che il Landxcape™ può percorrere in salita, è necessario rimuoverla o escluderla dalla zona di lavoro.

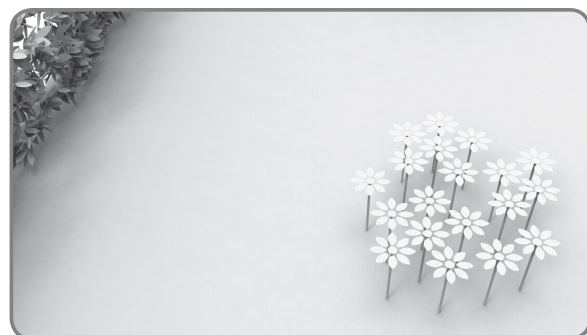


## Violetti

Se il vialetto è allo stesso livello del prato, senza nessuna sporgenza, Landxcape™ può tranquillamente passarci sopra. Se si vuole che Landxcape™ lo eviti, basta solo uno spazio di 10cm\* tra il filo perimetrale e il vialetto.

Se invece il vialetto è in ghiaia, è necessario evitare che Landxcape™ si muova su di esso, utilizzando un distanziatore e lasciando uno spazio di 26 cm\*.

\* Questa è la distanza raccomandata. Utilizzare il distanziatore per un'installazione adeguata.

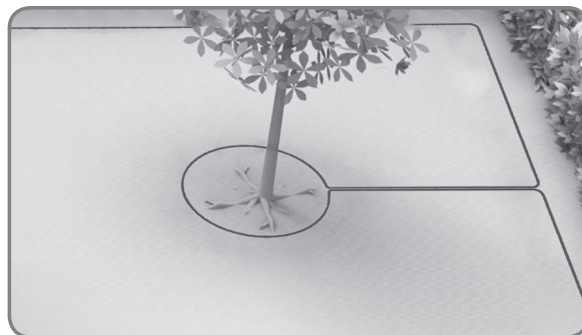


## Aiuole, laghetti, piscine...

Certamente sarà necessario evitare che il Landxcape™ falci fiori o cada nell'acqua. Queste aree dovrebbero essere evitate. Inoltre, gli ostacoli alti dai 2 ai 10 cm dovranno essere esclusi dall'area di lavoro di Landxcape™.

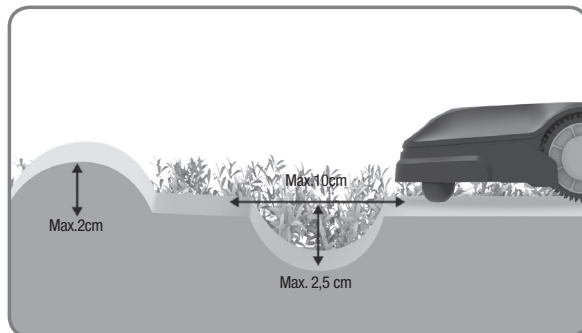
## Alberi

Tuttavia, se vi sono radici che emergono dal terreno, l'area deve essere esclusa per evitare di danneggiarle.



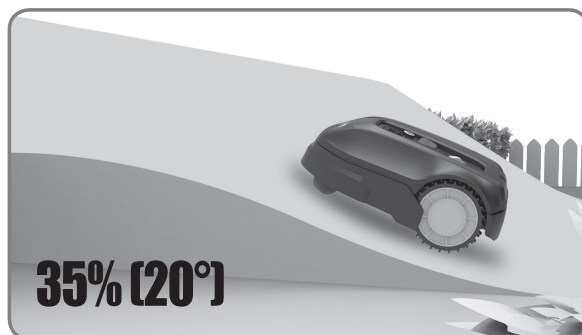
## Avvallamenti e dossi

Nel caso di dossi più alti di 2 cm o di buche più larghe di 10 cm e più profonde di 2,5 cm, si dovrà valutare se le lame possano toccare il terreno oppure se Landxcape™ si possa bloccare. In tal caso, bisognerà procedere a smussare gli spigoli oppure a escludere queste zone dall'area di lavoro di Landxcape™.



## Superfici inclinate

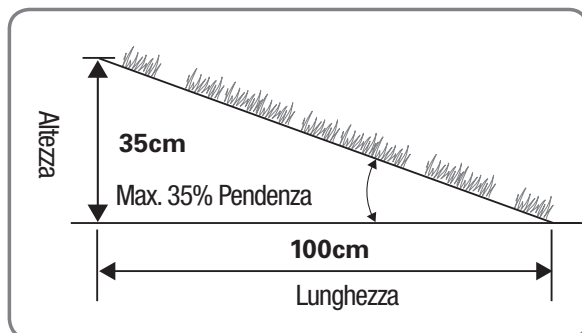
Landxcape™ può arrampicarsi su superfici inclinate fino a 35% (20°)\*. Evitare pertanto superfici con un'inclinazione maggiore.



## \* Come calcolare la pendenza del prato?

Perciò la pendenza sarebbe:

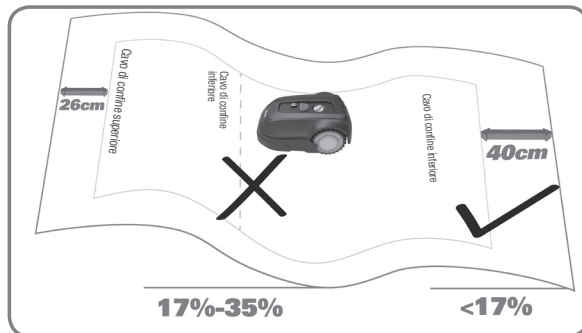
$$\frac{35\text{cm (Altezza)}}{100\text{cm (Lunghezza)}} = 35\% \text{ (Pendenza)}$$



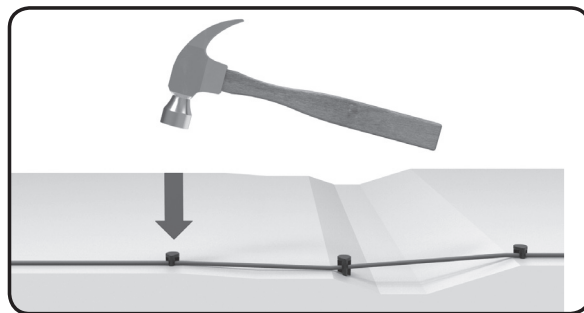
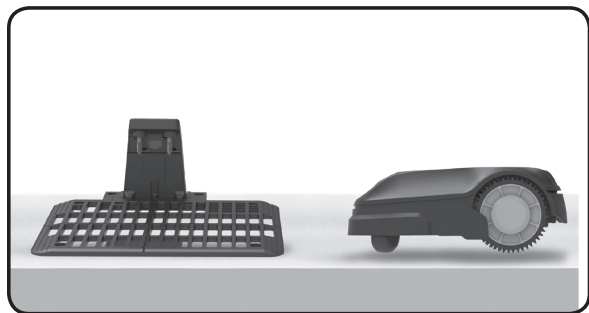
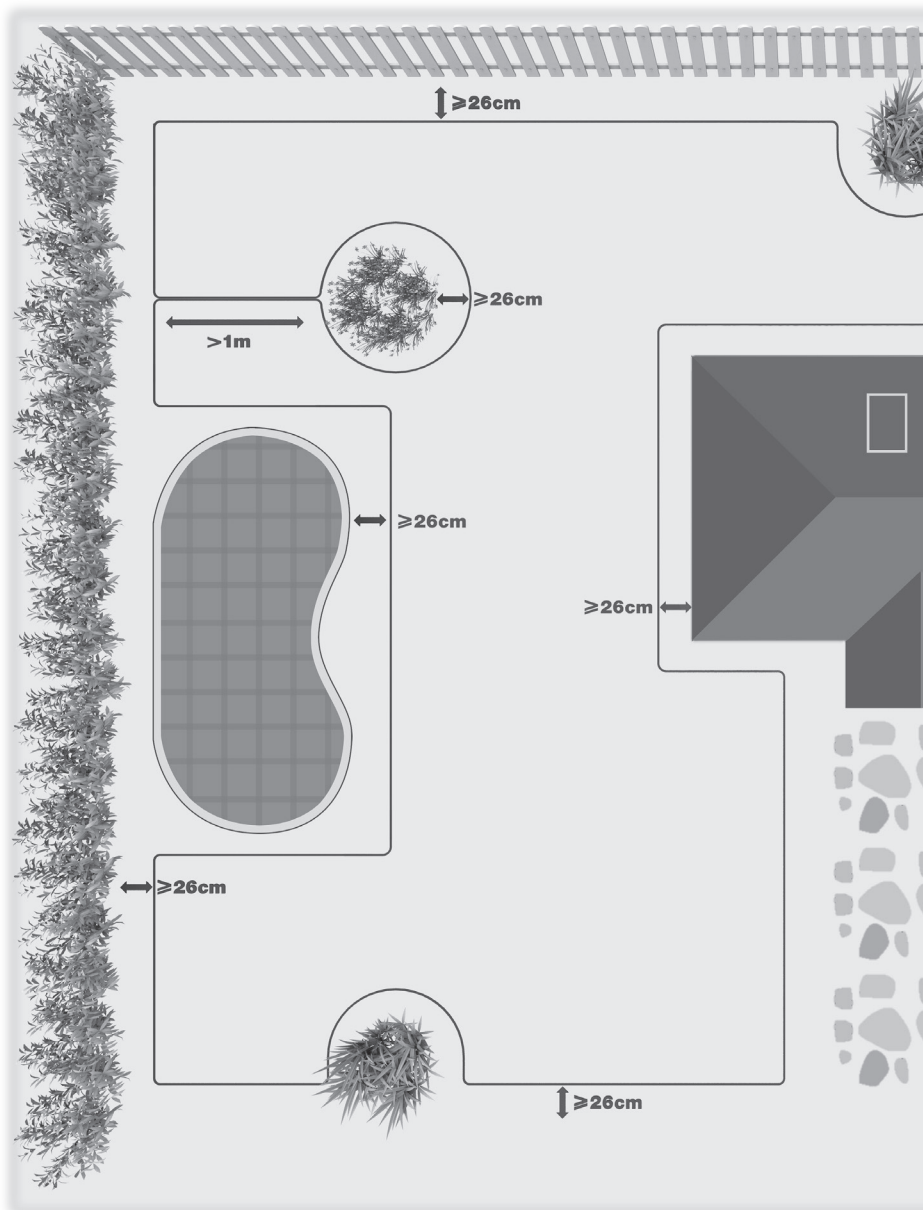
## Sistemazione dei fili perimetrali sui pendii

Il filo perimetrale superiore NON va sistemato su terreni con pendenze superiori al 35% (20°). Il filo perimetrale superiore deve avere una distanza di almeno 26 cm dagli ostacoli. Il filo perimetrale inferiore NON va sistemato su pendenze superiori al 17% (10°). Il filo perimetrale inferiore si deve trovare a una distanza di almeno 45 cm dagli ostacoli quando si trova su un terreno con una pendenza del 17%.

**NOTA:** il filo perimetrale inferiore non può essere posato su un terreno con una pendenza superiore al 17%, altrimenti Landxcape™ scivolerebbe e uscirebbe dal percorso del filo, soprattutto se l'erba è bagnata.



# Panoramica

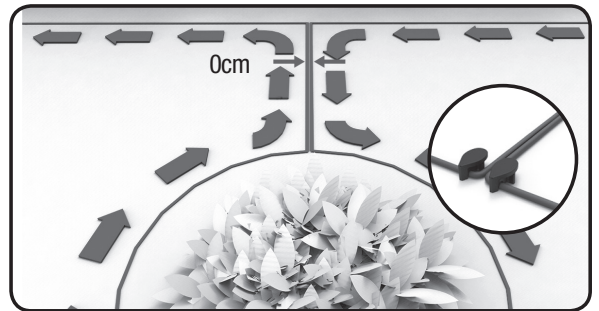
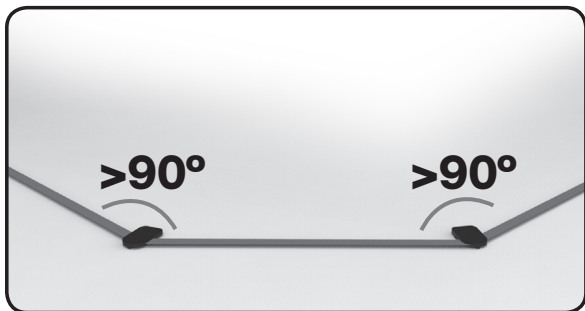
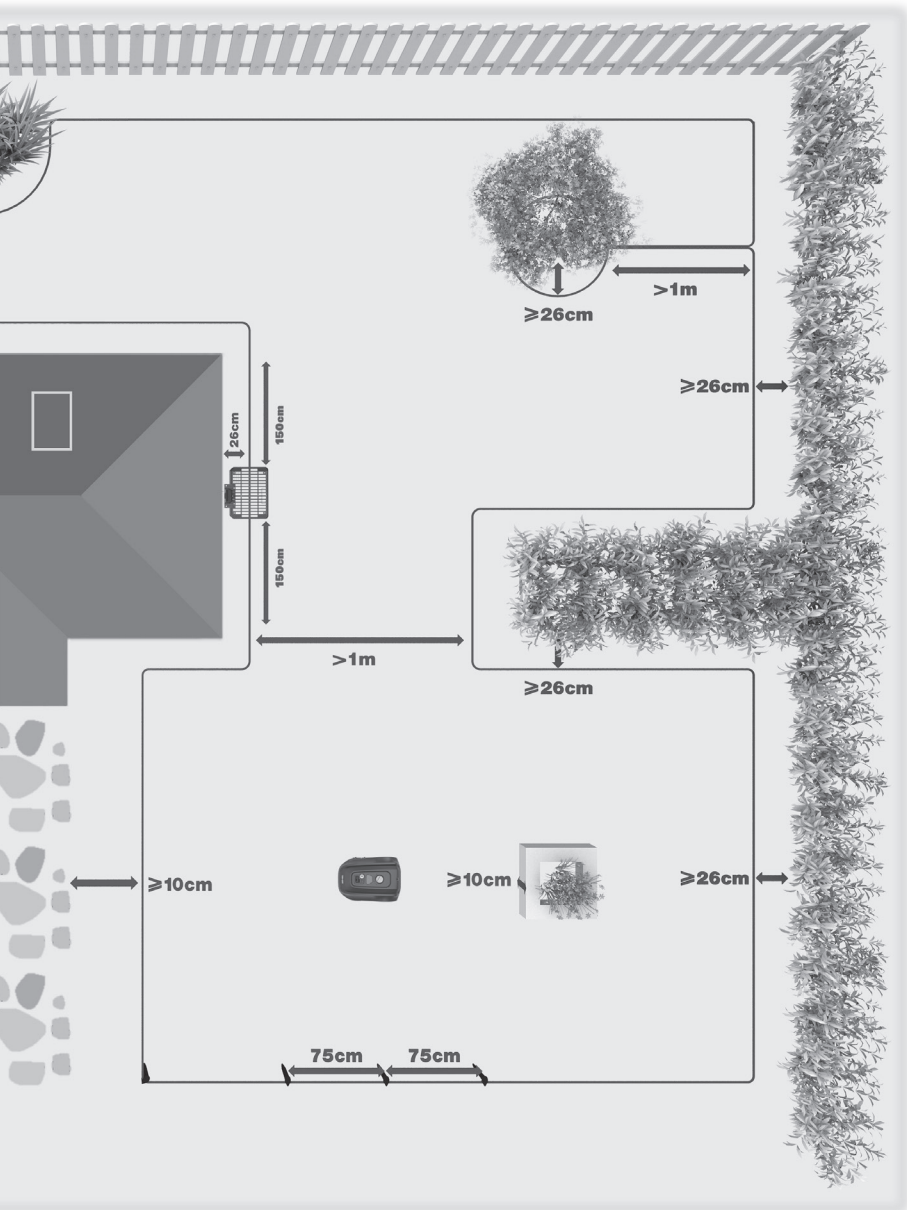


Landxcape™ deve sapere dove tosare. Questo è il motivo per cui è necessario contrassegnare la zona di lavoro con un filo di delimitazione che formerà un recinto invisibile. Questo filo inoltre guiderà il Landxcape™ alla sua base di ricarica.

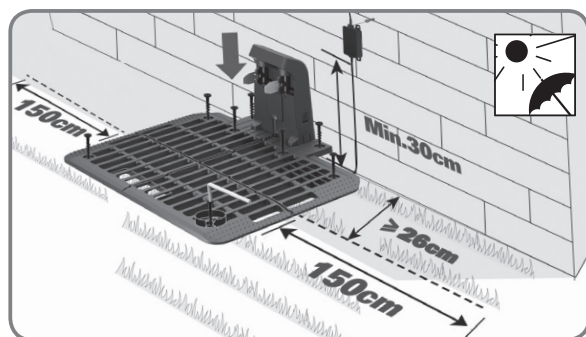
**“Nota: in determinate condizioni, i campi magnetici generati dall'acciaio di armatura, spesso utilizzato nelle costruzioni sotterranee, come box o cantine interrato, possono disturbare i sistemi di navigazione dei tosaerba robotizzati.”**

Se anche i vicini utilizzano un Landxcape™, è necessario mantenere una distanza di almeno 1 metri tra il filo perimetrale ed i vicini.





# Installazione



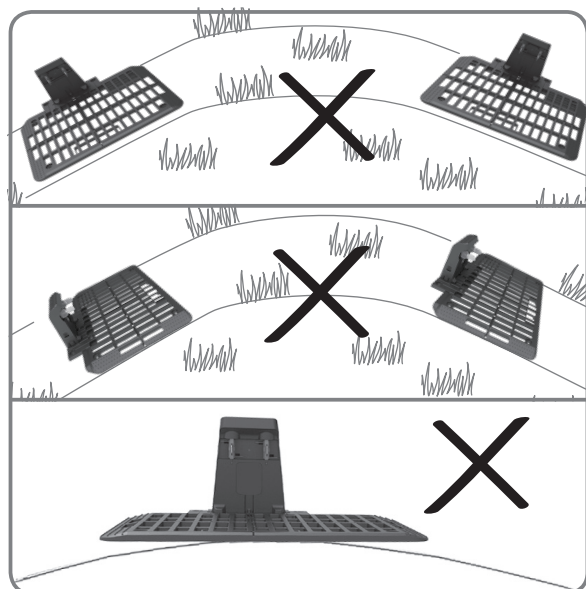
## 1. Posizionamento della base di ricarica

Individuare una superficie piana per la base di ricarica. Il luogo deve essere asciutto e non esposto direttamente alla luce solare e l'alimentatore può essere fissato al muro.

La base di ricarica può essere posizionata contro il muro o la recinzione con i componenti per la carica rivolti verso il prato. Se possibile, posizionare la base di ricarica all'ombra, in quanto le batterie si ricaricano più efficientemente in un posto fresco. Lasciare un tratto di filo perimetrale diritto lungo almeno 150cm, senza ostacoli a sinistra e a destra della base di ricarica. Assicurarsi che il trasformatore e la presa di corrente siano sempre all'asciutto.

Inserisci la pila di ricarica nella base di ricarica. Quindi utilizzare la chiave esagonale in dotazione per fissare la stazione di ricarica a terra con le viti in dotazione.

**NOTA: il filo perimetrale su ogni lato della base di ricarica deve essere diritto per 150cm, senza angoli né ostacoli, per assicurare un corretto ancoraggio.**



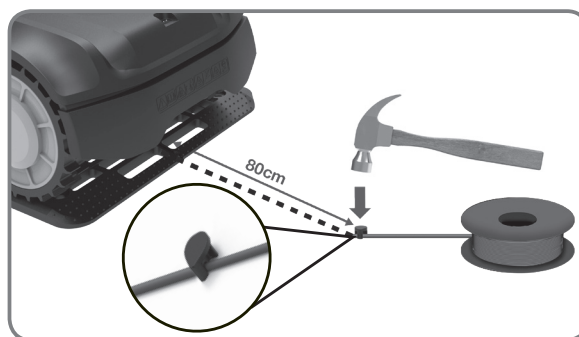
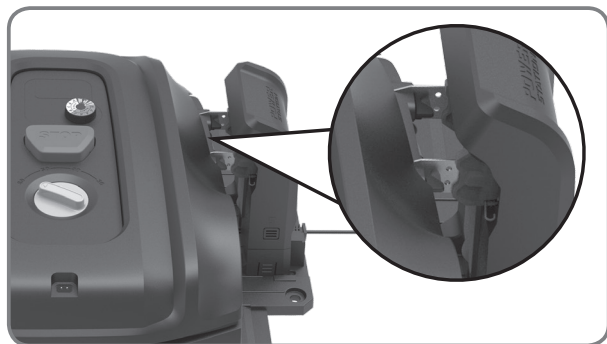
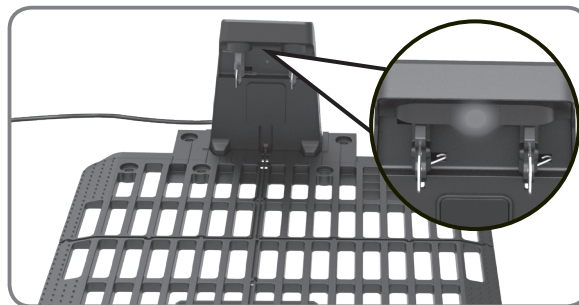
La base di ricarica deve essere sistemata su un terreno abbastanza pianeggiante e non su una superficie inclinata o in un luogo in cui la sua piastra sia pieghi.

## 2. Carica di Landxcape™ prima del primo utilizzo

Collegare il cavo di alimentazione della base di ricarica all'adattatore, consultare il "manuale del caricabatterie". Collegare l'alimentatore alla presa di corrente. Il LED sulla base di ricarica inizierà a lampeggiare. Mentre Landxcape™ è spento, agganciarlo manualmente alla base di ricarica. La luce verde lampeggia sulla base di ricarica. Landxcape™ incomincerà la ricarica.

Se il cavo di alimentazione si trova all'interno dell'area di lavoro, potrebbe essere necessario interrarlo.

**NOTA: se si desidera collegare l'adattatore a una presa elettrica interna, occorre far passare il cavo di alimentazione attraverso il foro nel muro. Consultare il manuale del caricabatterie.**

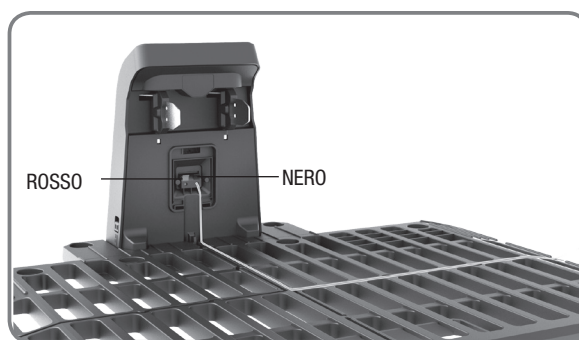


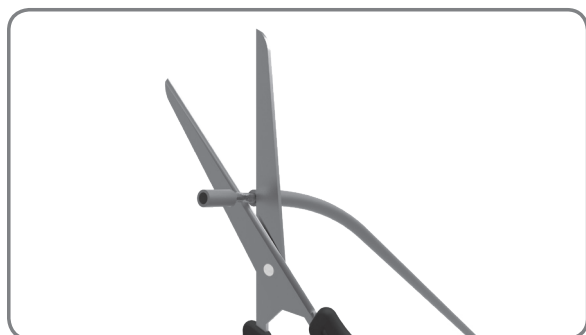
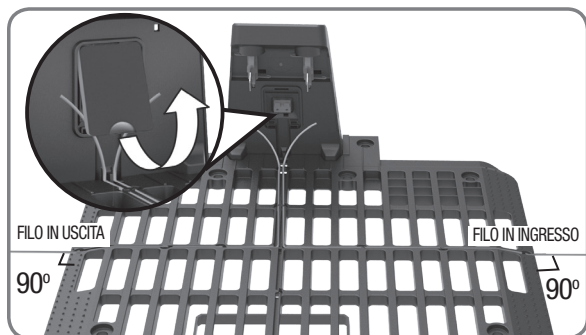
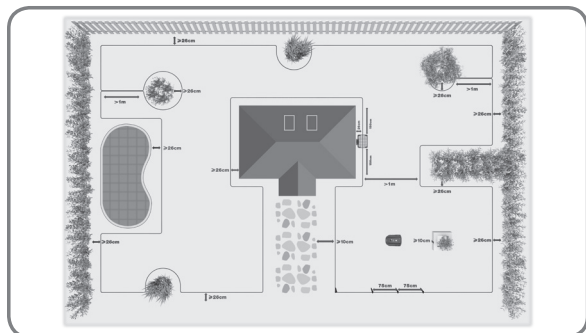
## 3. Per fissare il filo perimetrale

Quando si fissa il filo perimetrale per la prima volta, si consiglia di utilizzare un normale tosaerba o un tagliaerba per tagliare l'erba lungo l'area delimitata. Quindi il filo può essere posato il più vicino possibile al suolo per evitare che Landxcape™ lo tagli accidentalmente. Il filo perimetrale è alimentato a bassissima tensione ed è pertanto completamente sicuro per esseri umani e animali domestici.

Estrarre circa 80 cm di filo perimetrale e fissarlo al terreno in prossimità della base di ricarica. In seguito, dopo il fissaggio del filo perimetrale con i picchetti, questa estremità del filo (filo di ingresso - IN) sarà collegata al terminale NERO.

**NOTA:** il filo perimetrale prolungato non deve superare i 400m, altrimenti potrebbero verificarsi problemi di segnale.

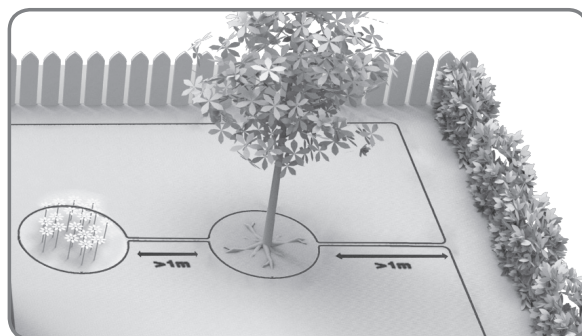
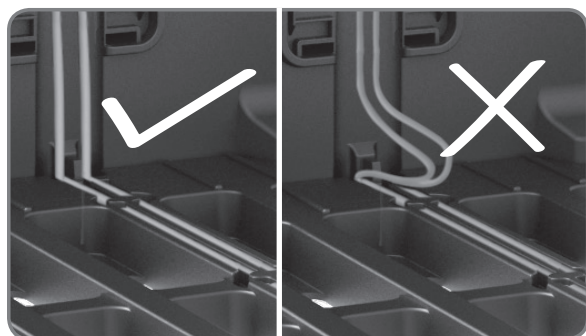
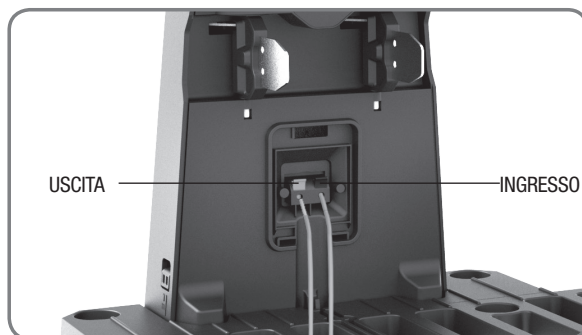




## 4. Completamento dell'installazione del filo perimetrale

Posare il filo perimetrale attorno all'area di lavoro, come illustrato in figura. Dopo avere ancorato il filo perimetrale ai picchetti, allontanare Landxcape™ dalla base di ricarica. Ricondurre il filo perimetrale alla base di ricarica, lasciare circa 80 cm di filo (filo di uscita - OUT) e tagliare il filo. Inserire entrambe le estremità del filo perimetrale nelle scanalature sulla base di ricarica. Rimuovere con delle forbici la guaina di rivestimento in plastica alle due estremità del filo (per una lunghezza di circa 1 cm) e collegare l'estremità con i conduttori scoperti del filo di ingresso (IN) al terminale NERO e l'estremità con i conduttori scoperti del filo di uscita (OUT) al terminale ROSSO.

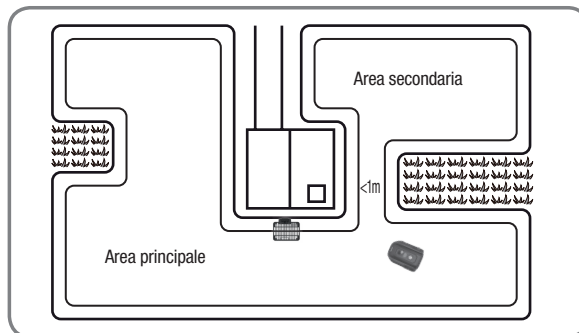
**NOTA:** Se si ha la necessità di prolungare il filo perimetrale, consultare le istruzioni nella sezione "Unione del filo perimetrale" del Manuale d'uso.



In caso di due isole situate una vicina all'altra, sarebbe conveniente posare il filo come illustrato nella foto.

Landxcape™ è in grado di muoversi liberamente sul filo perimetrale tra le isole e il perimetro stesso.

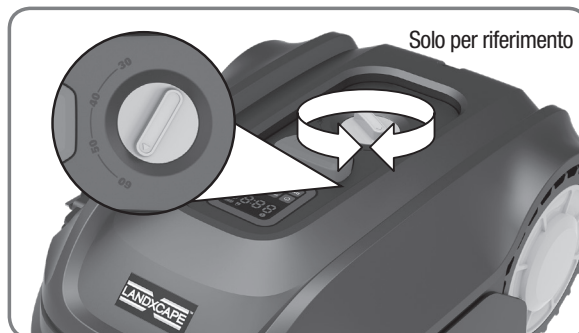
Se il prato ha più aree collegate tra loro da un passaggio stretto, questo dovrebbe essere largo almeno 1 metro. Se il passaggio è più stretto di 1 metro, Landxcape™ può avere difficoltà ad attraversarlo. In questo caso, si consiglia di impostare un'area principale e un'area secondaria nel prato. Il cavo perimetrale deve essere posizionato come illustrato nella figura. Quando l'area secondaria deve essere tagliata, prendere Landxcape™ e portarlo nell'area secondaria. Landxcape™ falcerà senza problemi, ma sarà necessario riportarlo alla base di ricarica una volta esaurita la batteria.



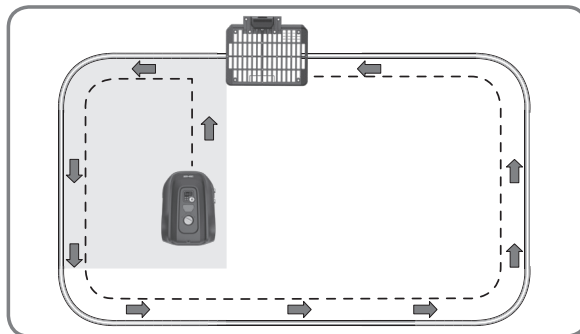
## Verifica



In occasione del primo taglio, assicurarsi che l'area di lavoro sia sgombra da oggetti quali giocattoli e rami...

1. Impostare l'altezza di taglio al massimo livello 60 mm.



2. Posizionare Landxcape™ davanti alla base di ricarica ad alcuni metri di distanza.



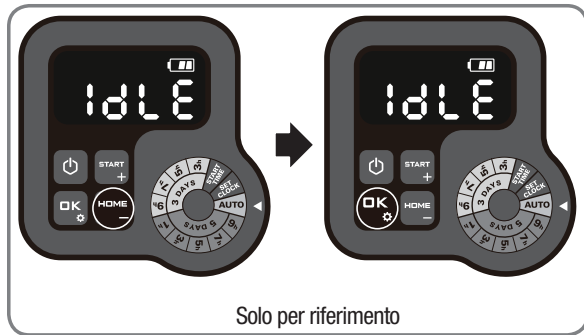
3. Premere il tasto  per accendere Landxcape™. Per il primo utilizzo, immettere il codice PIN predefinito 0000 premendo  per quattro volte quando il numero 0 lampeggia.

**NOTA:** Quando Landxcape™ si accende, tutte le spie sul display si illuminano e quindi si spengono. Controllare se c'è qualche luce danneggiata. Si consiglia di schermare il display con la mano quando la luce esterna diventa troppo forte.

**NOTA:** Landxcape™ si spegne se non riceve input entro 30 secondi dall'accensione. Se si inserisce un codice PIN errato per tre volte, Landxcape™ farà partire l'allarme "di-di" e quindi si spegnerà.







4. Premere i tasti **HOME** e **OK** per mandare Landxcape™ alla base di ricarica. Landxcape™ seguirà il filo perimetrale fino alla base di ricarica.

5. Se durante il ritorno alla base, mentre Landxcape™ segue il filo, si notano difficoltà, riposizionare il filo perimetrale affinché la problematica si risolva.

**NOTA:** se durante la prova il filo perimetrale dovesse accidentalmente tranciarsi o se si ha bisogno di realizzare una prolunga, consultare la sezione “**Unione del filo perimetrale**” del Manuale d’uso per le istruzioni su come unire di nuovo le due estremità del filo.

Controllare lo stato dell’indicatore luminoso a LED sulla base di ricarica per assicurarsi che la connessione sia OK.

Se il test di verifica viene completato senza problemi, è possibile avviare la rasatura dell’erba premendo il tasto **START**, seguito dal tasto **OK**.

In caso di problemi durante il test di verifica, consultare il Capitolo “**Risoluzione dei problemi**” nel **Manuale d’uso**.

Indicatore luminoso a LED sulla base di ricarica	Stato	Azione
La spia non si accende.	Non c’è corrente.	Verificare che il cavo di alimentazione sia collegato correttamente al caricabatterie e che il caricabatterie sia collegato a una fonte di alimentazione idonea.
Spia verde accesa	Filo di delimitazione collegato con successo; completamente carico	/
Rossa accesa	Il filo perimetrale non è collegato.	Controllare che il filo perimetrale non presenti rotture.
	La tensione di alimentazione è collegata correttamente, mentre il filo è collegato senza successo	Controllare e collegare nuovamente il cavo. Controllare che il filo perimetrale non presenti rotture.
Luce verde lampeggiante	Ricarica automatica	/

### **AVVERTENZA**

- Se Landxcape™ è all’esterno dell’area di lavoro, non si sposta e il display riporta l’errore “- E !-”. Riportare Landxcape™ all’interno dell’area di lavoro e ripetere la **Verifica**.
- Se Landxcape™ si trova all’interno dell’area di lavoro, ma il display riporta “- E !-”, cercare la soluzione al problema consultando la sezione “**Messaggi di errore**” del Manuale d’uso.
- Landxcape™ deve rimanere sempre acceso. In caso di spegnimento, assicurarsi che alla riaccensione si trovi all’interno dell’area di lavoro.
- Se Landxcape™ dovesse smettere di funzionare, è sufficiente riavviarlo e utilizzarlo normalmente.

**NOTA: per maggiori informazioni consultare il Manuale d’uso.**

## Impostazione

Consultare il Capitolo “4.3 Impostazione” nel Manuale d’uso.





# Traducción del manual original



**ADVERTENCIA:** Lea todas las advertencias e instrucciones de seguridad. El incumplimiento de las advertencias e instrucciones puede provocar una descarga eléctrica, incendio y/o lesiones graves.

**Lea atentamente las instrucciones para un correcto funcionamiento de la máquina.**  
**Guarde todas las advertencias e instrucciones como referencia para el futuro.**

## Cómo instalar el Landxcape™

La instalación de Landxcape™ es sencilla. Según el tamaño de su jardín, tardará muy poco en llevar a cabo todo el proceso. Al igual que nosotros, es muy probable que odie tener que malgastar su valioso tiempo libre cortando el césped. Podrá comprobar que el Landxcape™ es una gran inversión que le proporcionará años de césped bien cuidado. Puede ver el vídeo de demostración de instalación en [www.landxcape-robotics.com](http://www.landxcape-robotics.com).

### **A Landxcape™ le encanta cortar el césped**

Se ha diseñado para cortar el césped con frecuencia, permitiéndole disfrutar de un césped más verde y de mejor aspecto como nunca antes. Según el tamaño de su jardín, Landxcape™ puede programarse para funcionar en cualquier momento o con la frecuencia que desee sin ningún tipo de restricción. Hará el trabajo por usted.

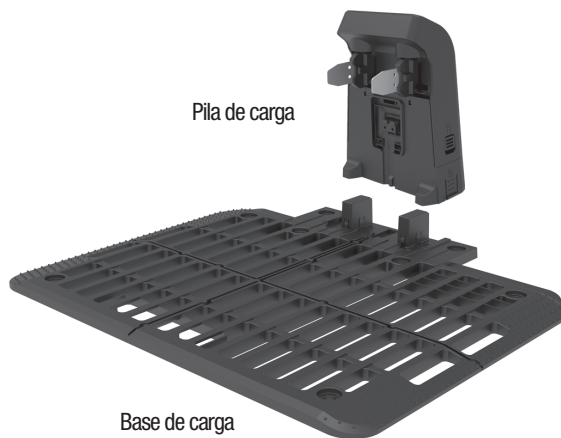
### **Preparación**

Antes de empezar los trabajos de instalación, lea completa y detenidamente esta guía de instalación. Dibujar un boceto de la zona de trabajo con todos los obstáculos le ayudará a identificar las mejores posiciones para la base de carga y por dónde deben pasarse los cables delimitadores.

# Contenido de la caja



Landxcape™



Pila de carga

Base de carga



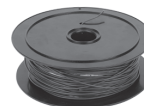
Estacas de sujeción de la base



Llave hexagonal



Hojas de repuesto



Carrete de alambre delimitador



Estacas delimitadoras



Adaptador de alimentación



Conector (si se suministra)



Medidor de distancia del cable delimitador



Guía de instalación



Manual del propietario



Garantía



Cargador manual

## Del cobertizo



Tijeras



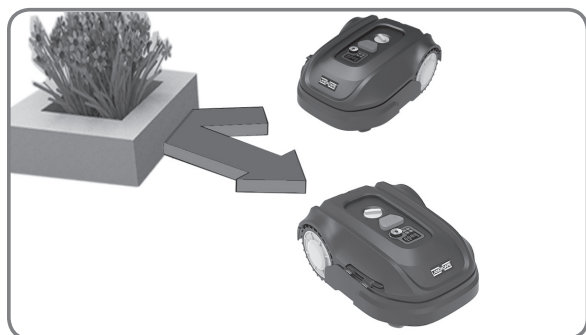
Martillo



Cinta métrica

# El nuevo hogar de su Landxcape™: su jardín

Empecemos por echar un vistazo más de cerca al nuevo hogar de su Landxcape™, su césped, destacando aquellas zonas dónde puede ir con seguridad y las zonas que es mejor evitar.



## Obstáculos

Al chocar contra cualquier obstáculo que sea rígido, estable y más alto de 10 cm, como un muro o una valla, su Landxcape™ simplemente se detendrá y se alejará del obstáculo.



## Piedras

Las piedras que son lo suficientemente pesadas como para no moverse con la acción del Landxcape™ se pueden golpear de forma segura. Sin embargo, si la piedra tiene una superficie inclinada en la que su Landxcape™ pueda subir, debería eliminarla o excluirla de la zona de trabajo.



## Entradas de vehículos

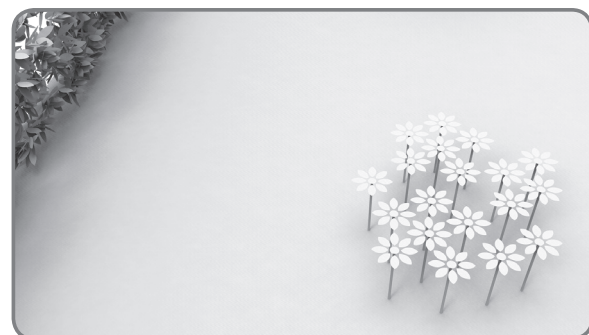
Si su camino está al nivel del césped, sin ninguna superficie que sobresalga, el Landxcape™ puede moverse libremente sobre él. Si quiere que Landxcape™ la evite, solo es necesaria una distancia de 10 cm\* entre el cable delimitador y la entrada. Si está cubierto de grava, no debe permitir que el Landxcape™ se desplace sobre ella. Utilice el medidor de distancia de separación en este caso, manteniendo una distancia de 26 cm\* entre el cable delimitador y la entrada.

\*Esta es la distancia recomendada. Utilice el calibre de distancia proporcionado para garantizar la instalación adecuada.

## Parterres, estanques, piscinas...

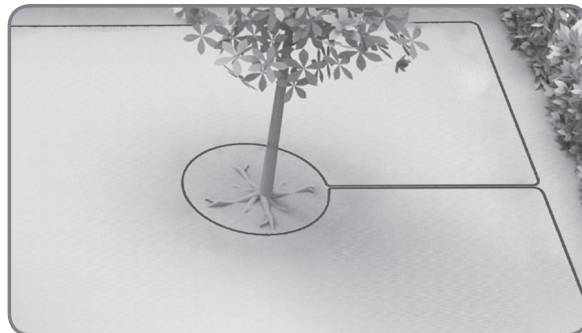
Seguro que no quiere que su Landxcape™ corte las flores o caiga en el agua. Estas zonas tienen que evitarse.

Adicionalmente, también se debe quitar de la zona de trabajo del Landxcape™ cualquier obstáculo que mida entre 2 y 10 cm de altura.



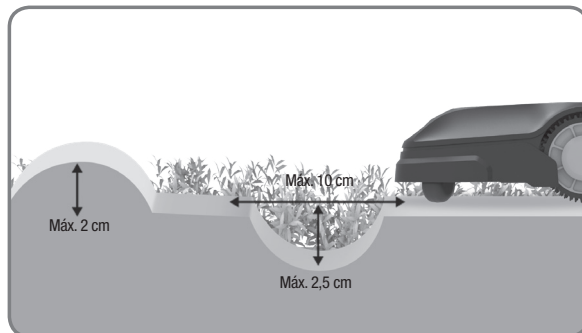
## Árboles

Sin embargo, si hay raíces que sobresalen del terreno, esta zona debe evitarse para no dañar las raíces.



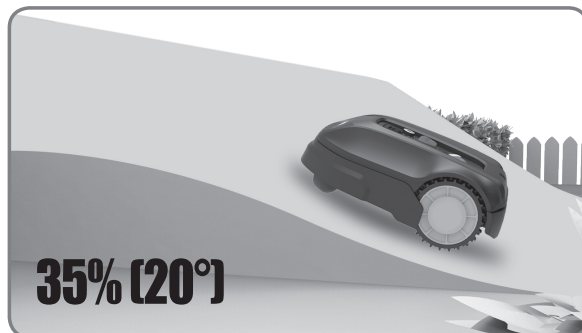
## Protuberancias y depresiones

En caso de que haya muchos badenes (con una altura superior a 2 cm) y baches (con una anchura superior a 10 cm y una profundidad superior a 2,5 cm), tenga en cuenta que las cuchillas podrían tocar el suelo o que el Landxcape™ podría quedarse atascado; si este es el caso, reduzca los desniveles o excluya esas zonas del área de funcionamiento de su Landxcape™.



## Pendientes

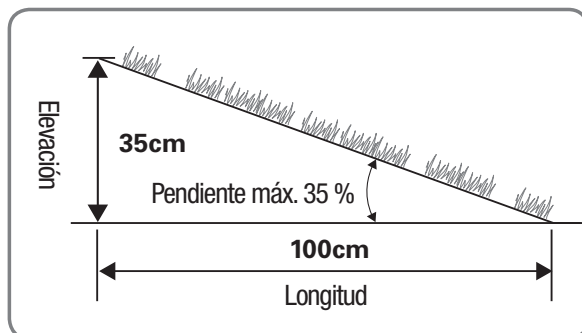
Su Landxcape™ tiene la capacidad de subir de forma segura por pendientes de hasta el 35% (20°)\* por lo que evite pendientes más pronunciadas que estas.



## \*¿Cómo se calcula la pendiente del terreno?

La pendiente sería:

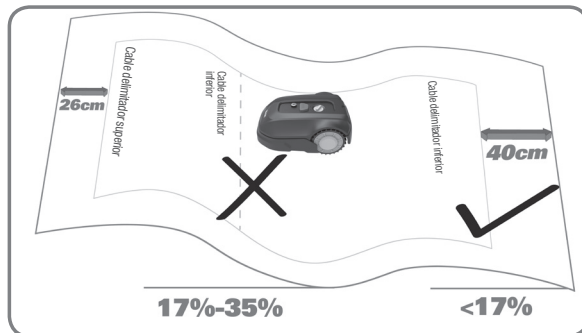
$$\frac{35\text{cm (Elevación)}}{100\text{cm (Longitud)}} = 35\% \text{ (Pendiente)}$$



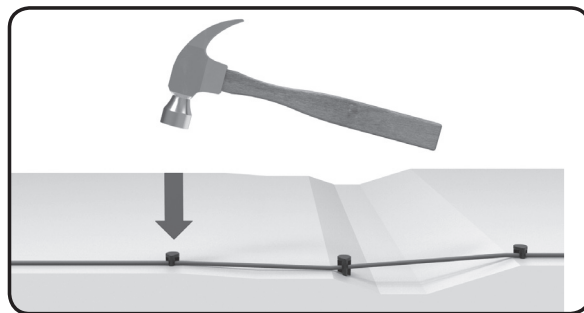
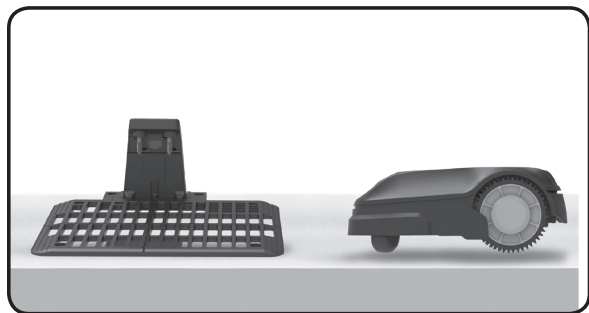
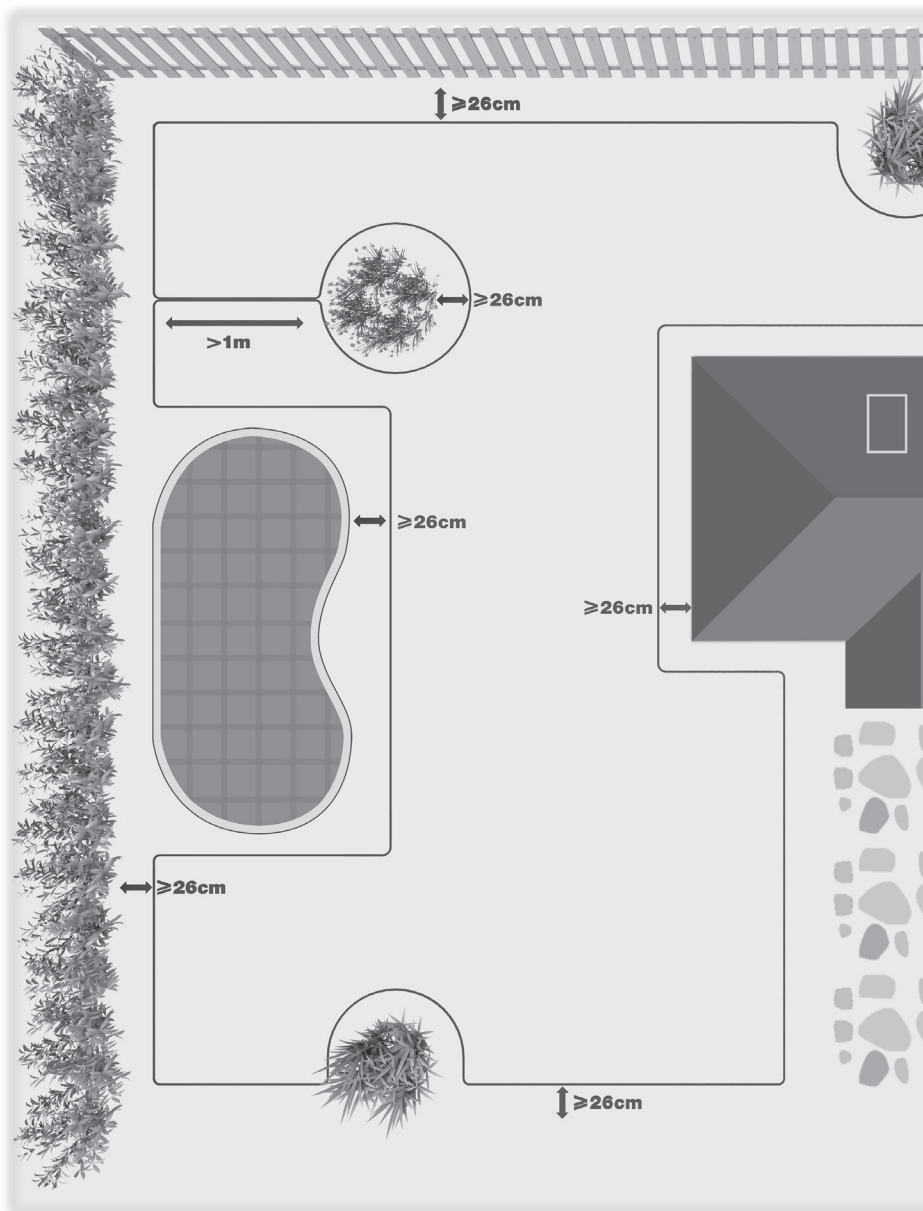
## Instalación del Cable Delimitador en pendientes

El Cable Delimitador Superior NO debe ser colocado en pendientes con una inclinación superior al 35% (20°). El Cable Delimitador Superior debe respetar una distancia mínima de 26 cm respecto a cualquier obstáculo. El Cable Delimitador Inferior NO debe ser colocado en pendientes con una inclinación superior al 17% (10°). El Cable Delimitador Inferior debe respetar una distancia mínima de 40 cm respecto a cualquier obstáculo cuando esté colocado en una pendiente con una inclinación de un 17%.

NOTA: El cable delimitador inferior no se puede colocar en una pendiente con una inclinación superior al 17%, ya que el Landxcape™ podría patinar y salirse del cable, especialmente si la hierba está húmeda.



# Visión de conjunto

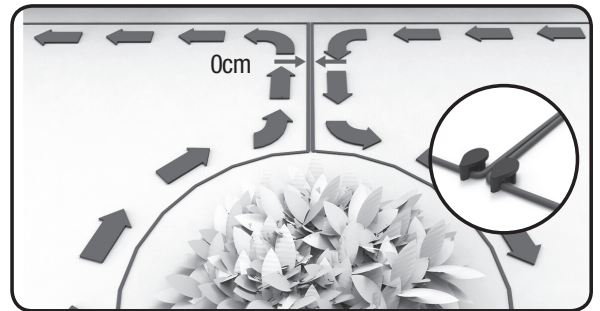
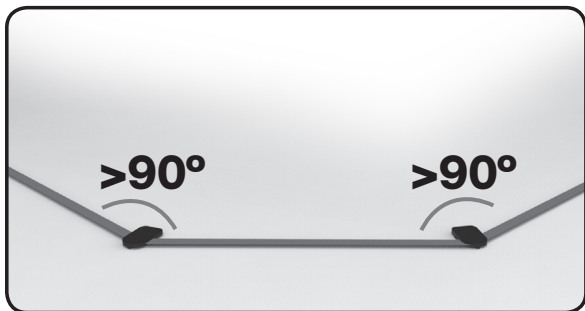
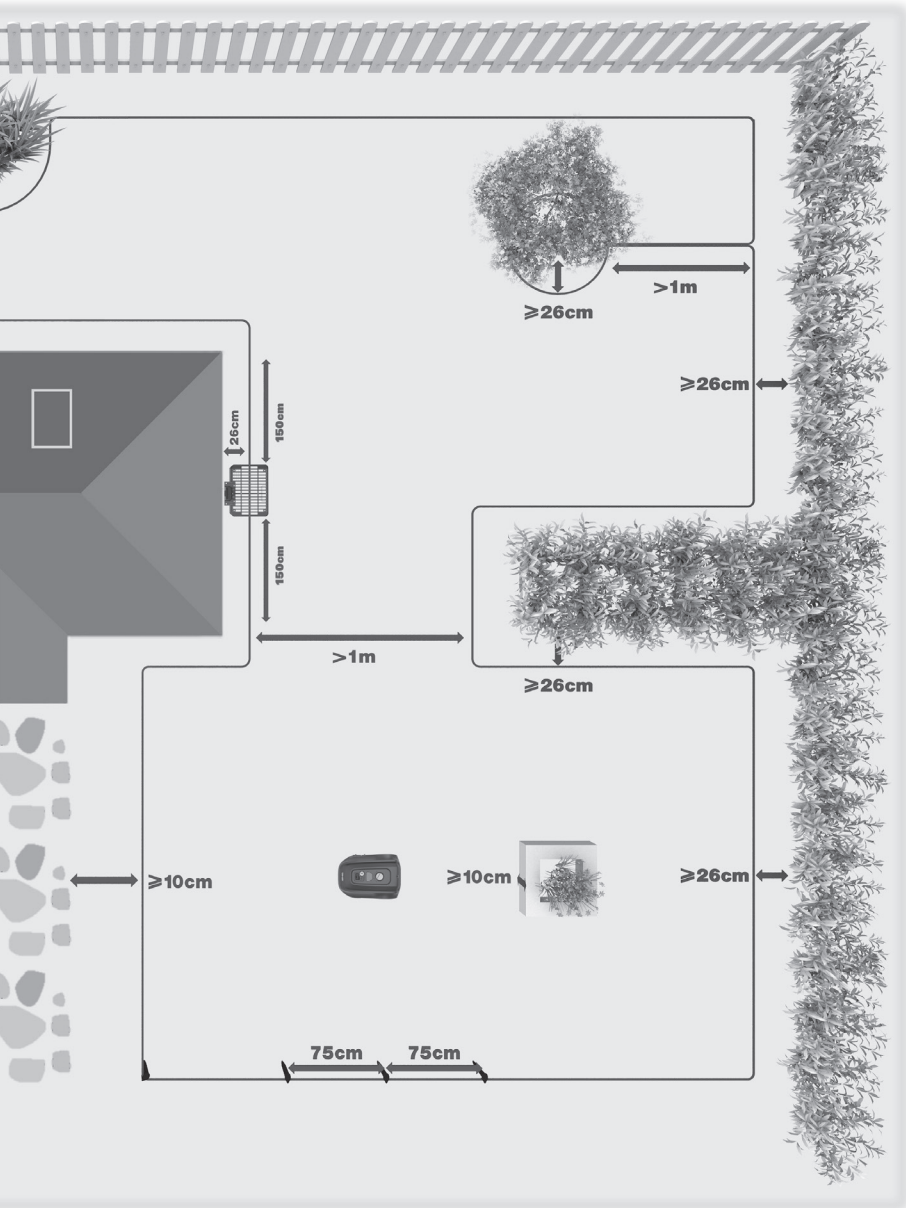


Su Landxcape™ necesita saber dónde tiene que cortar el césped. Por eso tiene que marcar la zona de trabajo con el cable delimitador que formará una barrera invisible. Este cable también orientará a su Landxcape™ hacia la base de carga.

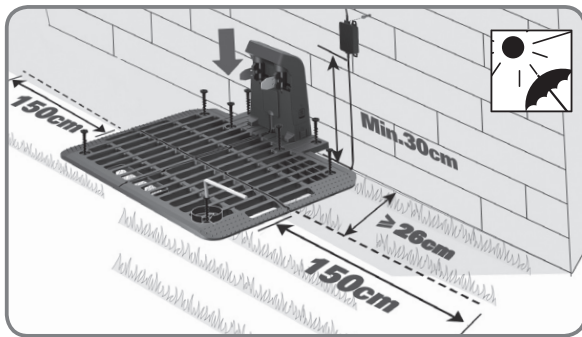
**“Debe tenerse en cuenta que, en determinadas circunstancias, los campos magnéticos adicionales generados por los componentes de acero de refuerzo (varillas corrugadas) que suelen usarse en las estructuras subterráneas, como los garajes y los almacenes subterráneos, pueden interferir en la navegación de los cortadores de césped robotizados”.**

Si su vecino también utiliza un Landxcape™, entonces debe guardar una distancia de por lo menos 1 metros entre su Cable Delimitador y sus vecinos.





# Instalación



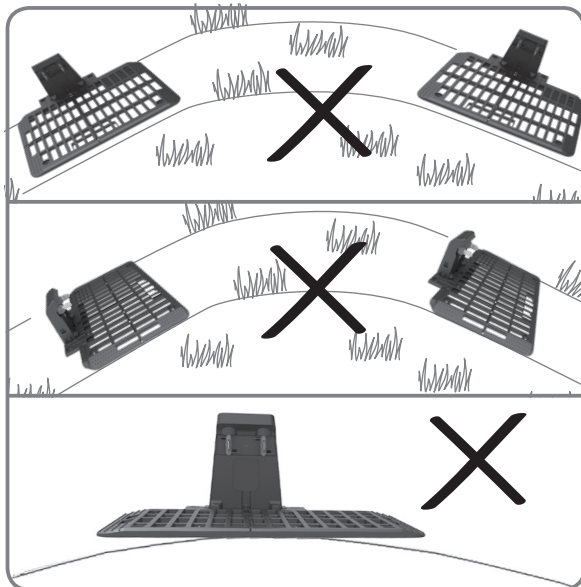
## 1. Colocación de la base de carga

Busque una superficie plana, seca, que no esté expuesta a la luz directa del sol y que permita instalar el adaptador en la pared para colocar la base de carga.

La base de carga del Landxcape™ se puede colocar contra el muro o la valla, con los componentes de carga mirando hacia el jardín. Si es posible, coloque la base de carga a la sombra, las baterías se recargan mejor en un lugar fresco. Coloque un cable delimitador de, como mínimo, 150cm de longitud y sin obstáculos hacia la izquierda y hacia la derecha de la base de carga. Asegúrese de que el transformador y la toma de corriente se encuentren en un lugar seco en todo momento.

Inserte la pila de carga en la base de carga. Luego fije la estación de carga al suelo mediante los tornillos suministrados, utilizando la llave hexagonal suministrada.

**NOTA: Para asegurar un estacionamiento correcto, el cable delimitador debe extenderse recto a ambos lados de la base de carga durante 150cm, sin esquinas ni obstáculos.**



La estación de carga debe colocarse en una superficie más o menos plana. No se debe colocar en superficies inclinadas o que puedan hacer que se doble la placa.

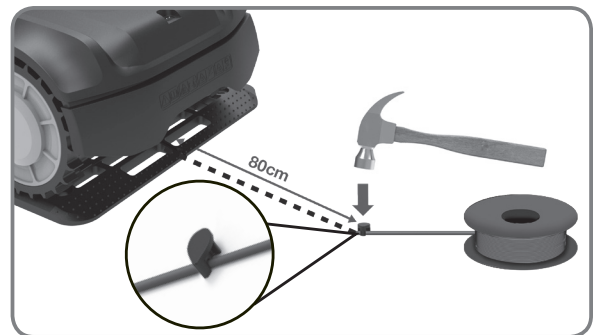
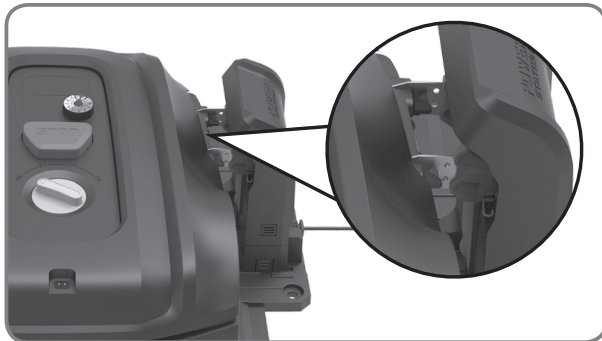
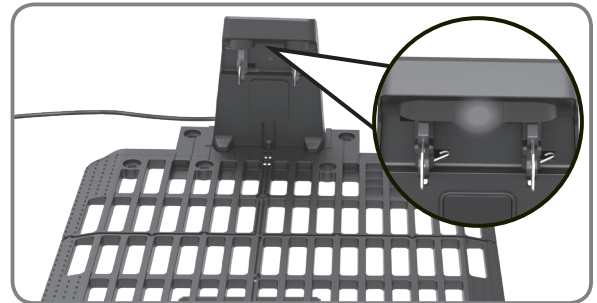
## 2. Cargar el Landxcape™ antes del primer uso

Conecte el cable de alimentación de la base de carga al adaptador, consulte el “manual del cargador”.

A continuación, conecte el adaptador a la toma de corriente. El LED de la base de carga se iluminará en color verde. Conecte manualmente el Landxcape™ en la Base de Carga mientras el Landxcape™ está apagado. Luz verde intermitente en la base de carga. Se inicia el proceso de carga del Landxcape™.

En caso de que el cable de alimentación esté dentro de la zona de trabajo, puede enterrarlo cuanto sea necesario.

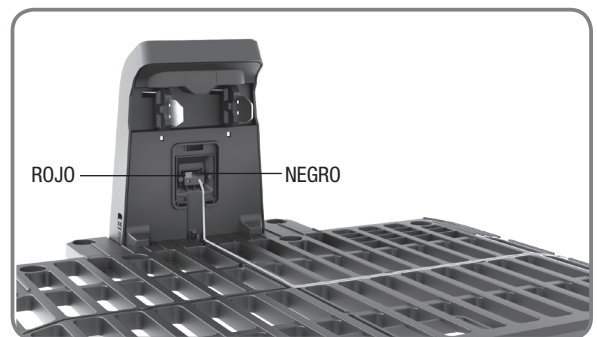
**NOTA: Para conectar el adaptador a una toma de corriente interior es necesario pasar el cable de alimentación a través de un agujero en la pared. Consulte el manual del cargador.**

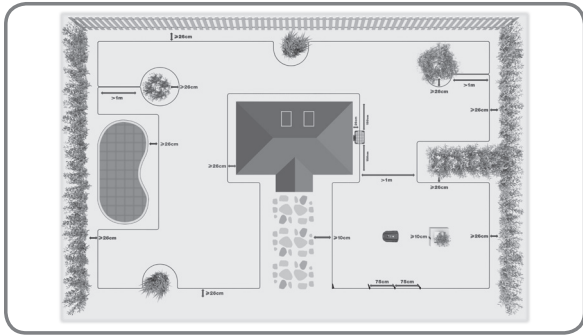


## 3. Fijación del cable delimitador

Al fijar el cable delimitador por primera vez, se recomienda usar una cortadora de césped normal o una máquina de recortes para cortar el césped a lo largo del límite. A continuación, el cable se puede colocar tan cerca como sea posible del suelo para impedir que el Landxcape™ lo corte por error. El cable delimitador se alimenta con una tensión muy baja por lo que es totalmente seguro para las personas y animales domésticos. Extraiga un trozo de cable delimitador de aproximadamente 80 cm de longitud y fíjelo al suelo cerca de la base de carga. Más adelante, este extremo del cable delimitador (entrada) se conectará al terminal NEGRO una vez que se haya anclado el cable delimitador.

**NOTA:** La extensión del cable delimitador no debe exceder los 400m, ya que podrían producirse problemas con las señales.



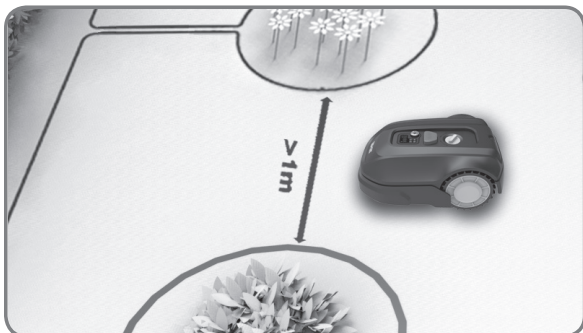
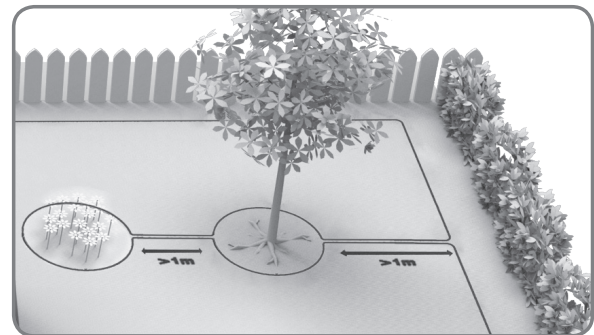
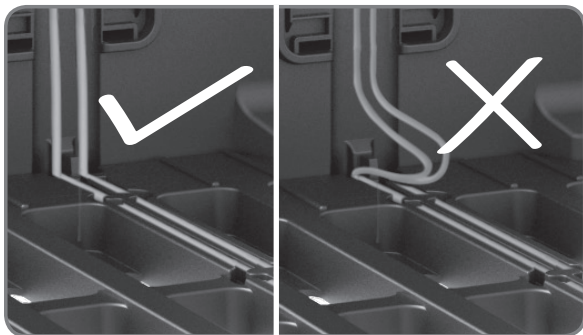
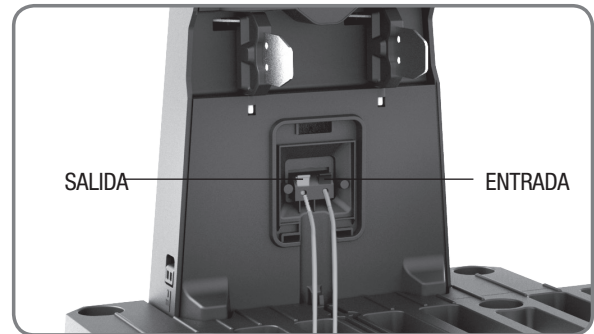
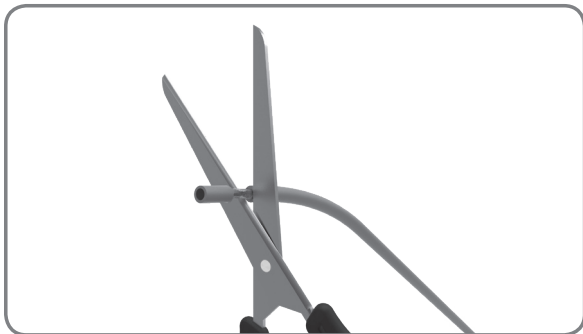
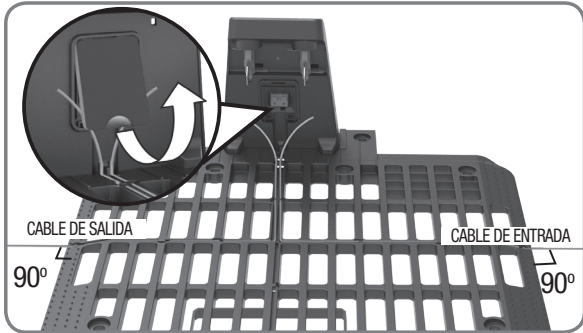


## 4. Completar la instalación del cable delimitador

Tienda el cable delimitador alrededor de la zona de trabajo tal como se muestra en la ilustración.

Después de anclar el cable delimitador, aparte el Landxcape™ de la base de carga. Lleve el cable delimitador de vuelta a la base de carga y luego córtelo dejando un trozo de cable delimitador (salida) de aproximadamente 80 cm de longitud. Introduzca los dos extremos del cable en las ranuras de la base de carga. Pele la camisa de plástico en la punta de ambos extremos del cable (aproximadamente 1 cm) y conecte el hilo metálico del extremo de entrada del cable al terminal NEGRO, y el del extremo de salida del cable al terminal ROJO.

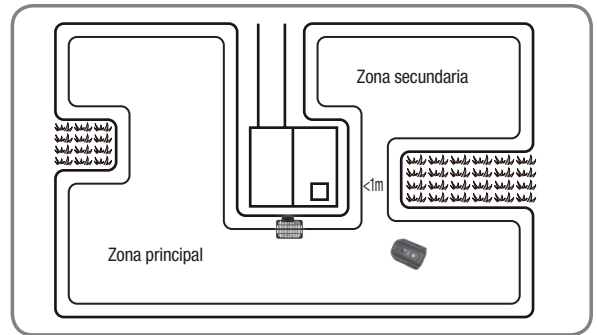
**NOTA:** Para alargar el cable delimitador, consulte “Empalmar el cable delimitador” en el manual del propietario.



En caso de que haya dos islas demasiado cerca una de otra, sería conveniente colocar el cable como se muestra en la imagen.

El Landxcape™ puede desplazarse libremente a lo largo del cable delimitador que hay entre las islas y el perímetro de trabajo.

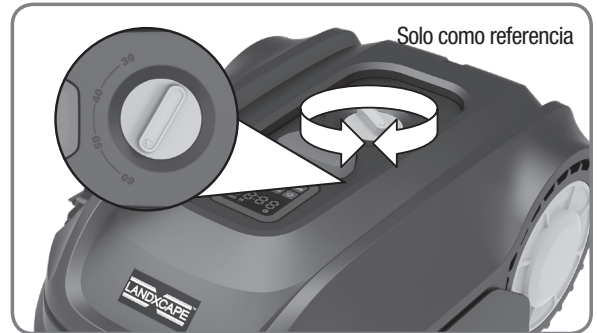
Si su jardín cuenta con varias zonas interconectadas por un pasillo, este debe medir 1 metro de anchura como mínimo, ya que, si el pasillo es más estrecho de 1 metro, el Landxcape™ tendrá dificultades para atravesarlo. Si se da esta situación, se recomienda dividir el jardín en dos zonas, una principal y otra secundaria, con el cable delimitador colocado tal como se muestra en la imagen. Cuando quiera segar la zona secundaria, coloque el Landxcape™ manualmente en esa zona. El Landxcape™ cortará el césped sin problemas, pero tendrá que llevarlo manualmente hasta la base de carga cuando se agote la batería.



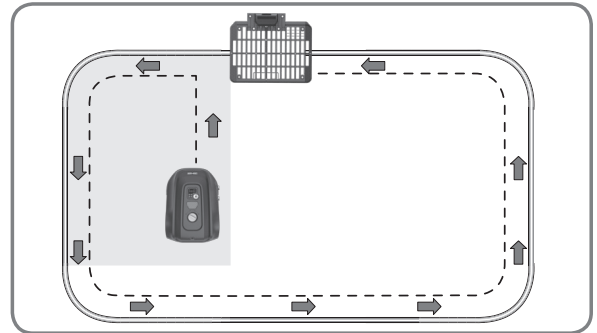
## Verificación

Antes de usar por primera vez, asegúrese de que el área de trabajo está limpia de objetos tales como juguetes y ramas...

1. Ajuste la altura de corte al nivel máximo 60 mm.



2. Coloque el Landxcape™ unos metros delante de la base de carga.



3. Presione hasta que se encienda el Landxcape™. Para la primera vez que se usa, ingrese el código PIN predeterminado 0000 presionando cuatro veces cuando el número 0 esté parpadeando.

**NOTA:** Cuando se active Landxcape™, se eliminarán todas las luces de la pantalla y luego se apagarán. Compruebe si hay alguna luz dañada. Se recomienda proteger la pantalla con la mano cuando la luz exterior sea demasiado fuerte.

**NOTA:** Landxcape™ se apagará si no recibe ninguna entrada dentro de los 30 segundos posteriores a su activación. Si ingresa el código PIN incorrecto tres veces, Landxcape™ activará la alarma “di-di” y luego se apagará.







4. Presione **HOME** y **OK** para devolver el Landxcape™ a la base de carga. El Landxcape™ seguirá el cable delimitador hasta la base de carga.

5. Realice las correcciones que precise oportunas en el perímetro del cable delimitador.

**NOTA:** Si el cable delimitador se rompe durante las pruebas o si necesita alargarlo, consulte “**Empalme del cable delimitador**” en el manual del propietario para obtener más instrucciones.

Verifique el estado del indicador de luz LED en la base de carga para asegurarse de que la conexión sea correcta.

Si la prueba de verificación se completa correctamente, podrá empezar a segar pulsando **START** y **OK**.

Si se produce algún problema durante la prueba de verificación, consulte la sección “**Solución de problemas**” en el manual del propietario.

Indicador de luz LED en la base de carga	Estado	Acción
No se enciende la luz	No hay energía.	Compruebe que el cable de alimentación esté conectado correctamente al cargador, y que el cargador esté conectado a una fuente de alimentación adecuada.
Luz verde encendida	El cable delimitador está conectado correctamente; carga completa.	/
Rojo continuo	El cable delimitador no está conectado.	Compruebe que no hay ninguna interrupción en el cable delimitador.
	La fuente de alimentación está conectada correctamente, pero el cable está conectado de forma incorrecta.	Compruebe el cable y conéctelo de nuevo. Compruebe que no haya interrupciones en el cable delimitador.
Piloto verde titilando	El Landxcape™ se está cargando automáticamente.	/

### **!** ADVERTENCIA

- Si su Landxcape™ está fuera de su territorio, no se mueve, y en la pantalla se mostrará el error “- E !-”. Colóquelo otra vez dentro de su territorio y repita el **Verificación**.
- Si su Landxcape™ se encuentra dentro de su territorio, pero en la pantalla se muestra “- E !-”, consulte la sección “**Mensajes de error**” en el manual del propietario.
- El Landxcape™ debe permanecer siempre encendido. Si alguna vez tiene que apagarlo, entonces asegúrese de colocarlo dentro del perímetro de trabajo antes de volverlo a encender.
- Si el Landxcape™ deja de funcionar, reinicielo y luego utilícelo con normalidad.

**NOTA:** Consulte el manual del propietario para obtener más información.

## Configuración

Consulte la sección “4.3 Configuración” en el manual del propietario.





# Vertaling van de oorspronkelijke gebruiksaanwijzing



**WAARSCHUWING!** Lees alle instructies zorgvuldig door. Indien u zich niet aan alle onderstaande instructies houdt, kan dat leiden tot een elektrische schok, brand en/of ernstig letsel.

**Lees de instructies aandachtig voor een veilig gebruik van de machine.  
Bewaar alle waarschuwingen en instructies voor latere naslag.**

## Installatie van de Landxcape™

De installatie van de Landxcape™ is eenvoudig. Afhankelijk van de grootte van uw tuin, duurt het hele proces niet lang. Wij hebben een hekel aan tijdsverspilling doordat we steeds het gras moeten maaien, en u waarschijnlijk ook. The Landxcape™ zal een uitstekende investering blijken te zijn die vele jaren voor uw gazon zal zorgen. U vindt een video met een installatie demo op [www.landxcape-robotics.com](http://www.landxcape-robotics.com).

### De Landxcape™ is dol op maaien

Hij is gemaakt om vaak te maaien en een gezonder en mooier gazon te maken. Afhankelijk van de grootte van uw gazon kan de Landxcape™ geprogrammeerd worden om op elk moment te werken zonder beperkingen. Hij is er om voor u te werken.

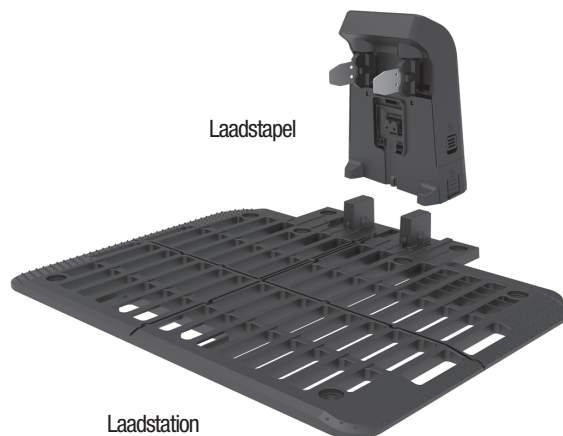
### Vorbereiding

Voordat u begint te installeren, moet u deze installatiehandleiding zorgvuldig lezen. Het maken van een schets van het werkgebied, inclusief alle obstakels, zal het gemakkelijker maken om de ideale positie van het laadstation te bepalen en waar de grensdraden moeten worden gelegd.

# In de doos



Landxcape™



Laadstation



Bevestigingsspijkers voor laadstation



Inbussleutel



Snijmes (uitrusting)



Grensdraadhaspel



Draadpennen



Netstroomadapter



Koppelstuk (indien aanwezig)



Afstandsmeter



Installatie gids



Gebruikershandleiding



Garantieverklaring



Handleiding lader

# Uit de schuur



Schaar



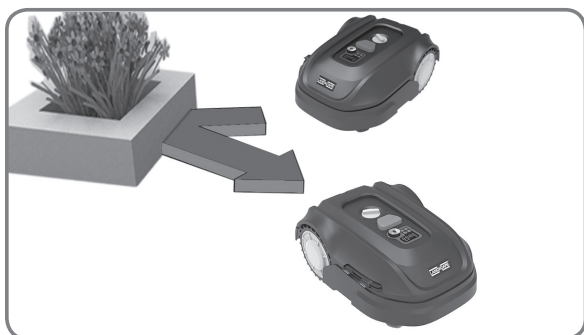
Hamer



Band

# Het nieuwe thuis van de Landxcape™ – uw tuin

Laten we beginnen met het nieuwe thuis – uw gazon – van de Landxcape™ van nabij te bekijken. We letten op de plekken waar hij zich veilig kan bewegen en op de plekken die hij beter kan vermijden.



## Hindernis

Komt de Landxcape™ een obstakel tegen dat star, stabiel en hoger dan 10 cm – zoals ene muur of hek – dan stopt hij en rijdt hij weer van het obstakel weg.



## Stenen

Een botsing met stenen die te zwaar zijn om door de Landxcape™ weggeduwd te worden, is geen probleem. Heeft een steen echter een schuine kant waartegen de Landxcape™ omhoog kan rijden, dan moet zo'n steen verwijderd worden of buiten het werkgebied van de Landxcape™ gehouden worden.

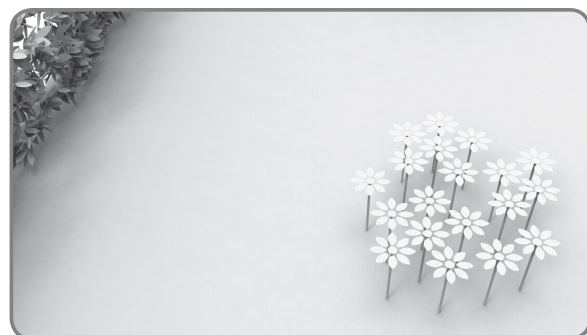


## Oprijlaan

Is de oprijlaan even hoog als het gazon, zonder uitstekende delen, dan kan de Landxcape™ er probleemloos overheen rijden. Wilt u dat de Landxcape™ de oprijlaan vermijdt, dan moet er slechts 10cm\* ruimte zijn tussen de grensdraad en de oprijlaan.

Betreft het een grindpad, dan moet u niet toestaan dat de Landxcape™ er overheen rijdt. Met de afstandsmal zorgt u voor 26cm\* ruimte tussen de grensdraad en het pad.

\*Dit is de aanbevolen afstand. Gebruik de meegeleverde afstandsmal om zeker te zijn van correcte installatie.



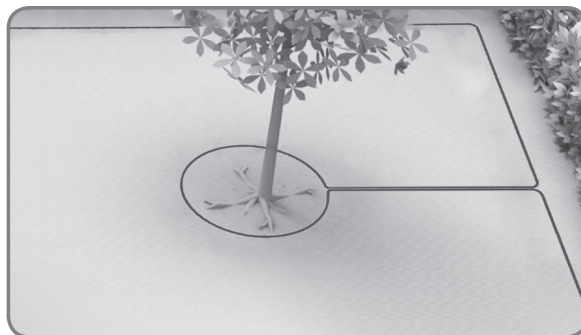
## Bloembedden, vijvers, zwembaden...

U wilt natuurlijk niet dat de bloemen door de Landxcape™ worden weggemaaid of dat de Landxcape™ in het water valt. Vermijd deze gebieden dus.

Bovendien, obstakels die 2 cm - 10 cm hoog zijn, moeten ook worden uitgesloten van het werkgebied van Landxcape™.

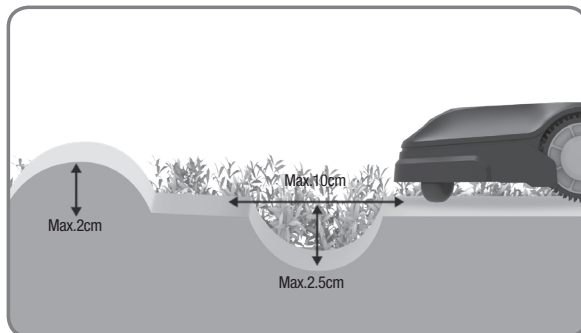
## Bomen

Boomwortels die uit de grond steken, moeten vermeden worden om schade aan de wortels te vermijden.



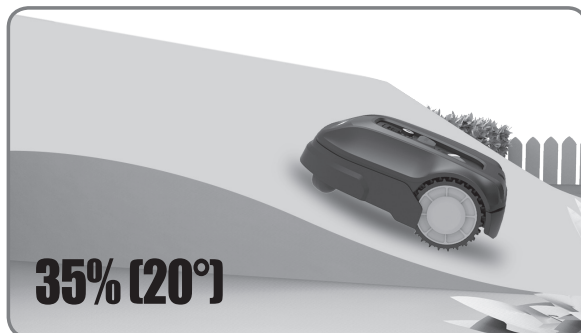
## Oneffenheden

In het geval van grote hobbels (hoger dan 2 cm) of kuilen (breder dan 10 cm en dieper dan 2,5 cm), moet u nagaan of de messen de grond zouden raken of Landxcape™ zou komen vast te zitten. Zorg in dat geval voor een glooiende helling of zorg ervoor dat de Landxcape™ die gebieden vermijdt.



## Hellingen

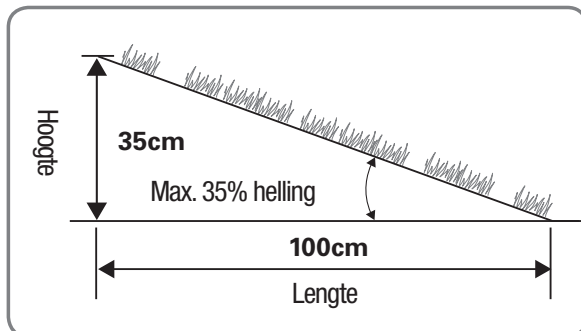
De Landxcape™ kan hellingen beklimmen van maximaal 35% (20°)\*. Steilere hellingen moeten vermeden worden.



### \* De helling van uw gazon berekenen:

De helling is:

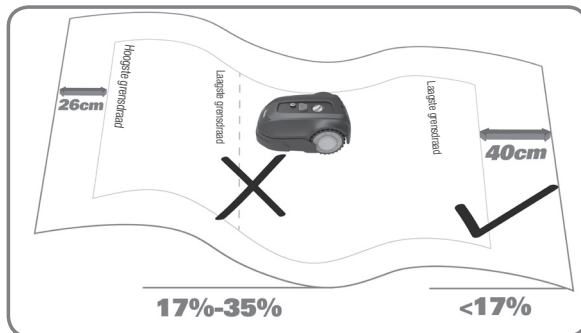
$$\frac{35\text{cm (Hoogte)}}{100\text{cm (Lengte)}} = 35\% \text{ (Helling)}$$



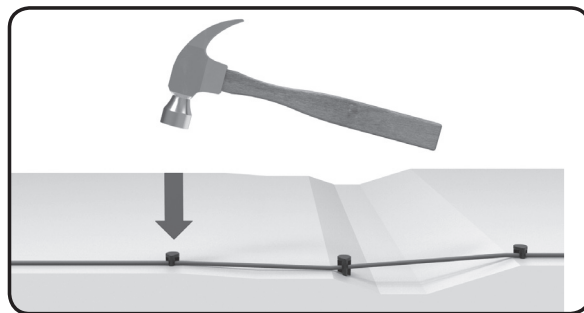
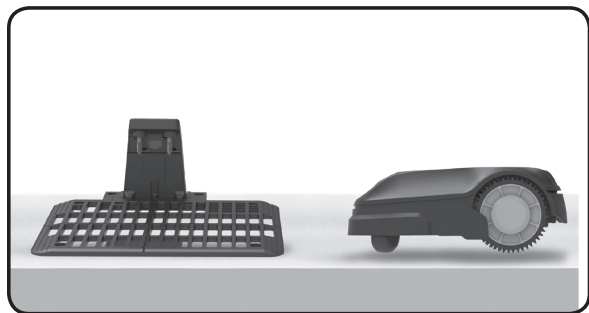
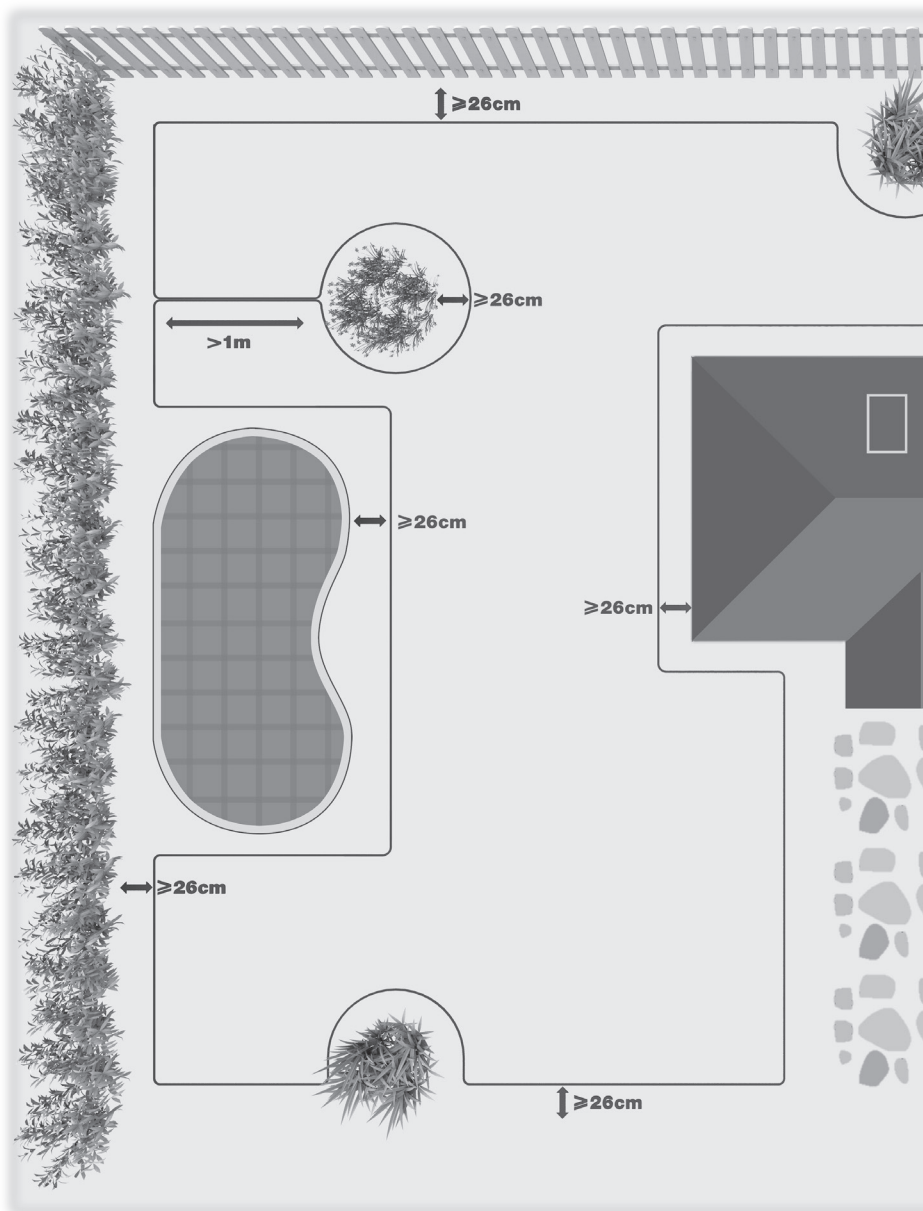
### Installatie van de grensdraad op hellingen

De hoogst liggende grensdraad mag NIET worden geplaatst op hellingen die steiler zijn dan 35% (20°). De hoogste grensdraad moet op een afstand van ten minste 26cm van obstakels worden gelegd. De laagst liggende grensdraad mag NIET worden geplaatst op hellingen die steiler zijn dan 17% (10°). De laagste grensdraad moet op een afstand van ten minste 40cm van obstakels worden gelegd op een helling van 17%.

OPMERKING: De onderste grensdraad mag niet op een helling steiler dan 17% worden gelegd, anders zal Landxcape™ slippen en de draad oversteken, vooral als het gras nat is.



# Overzicht

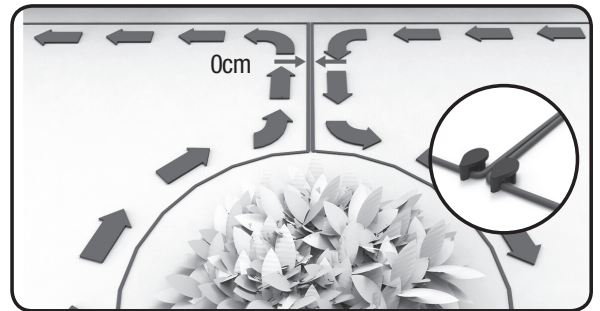
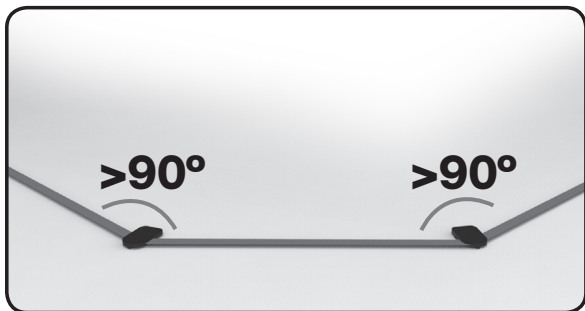
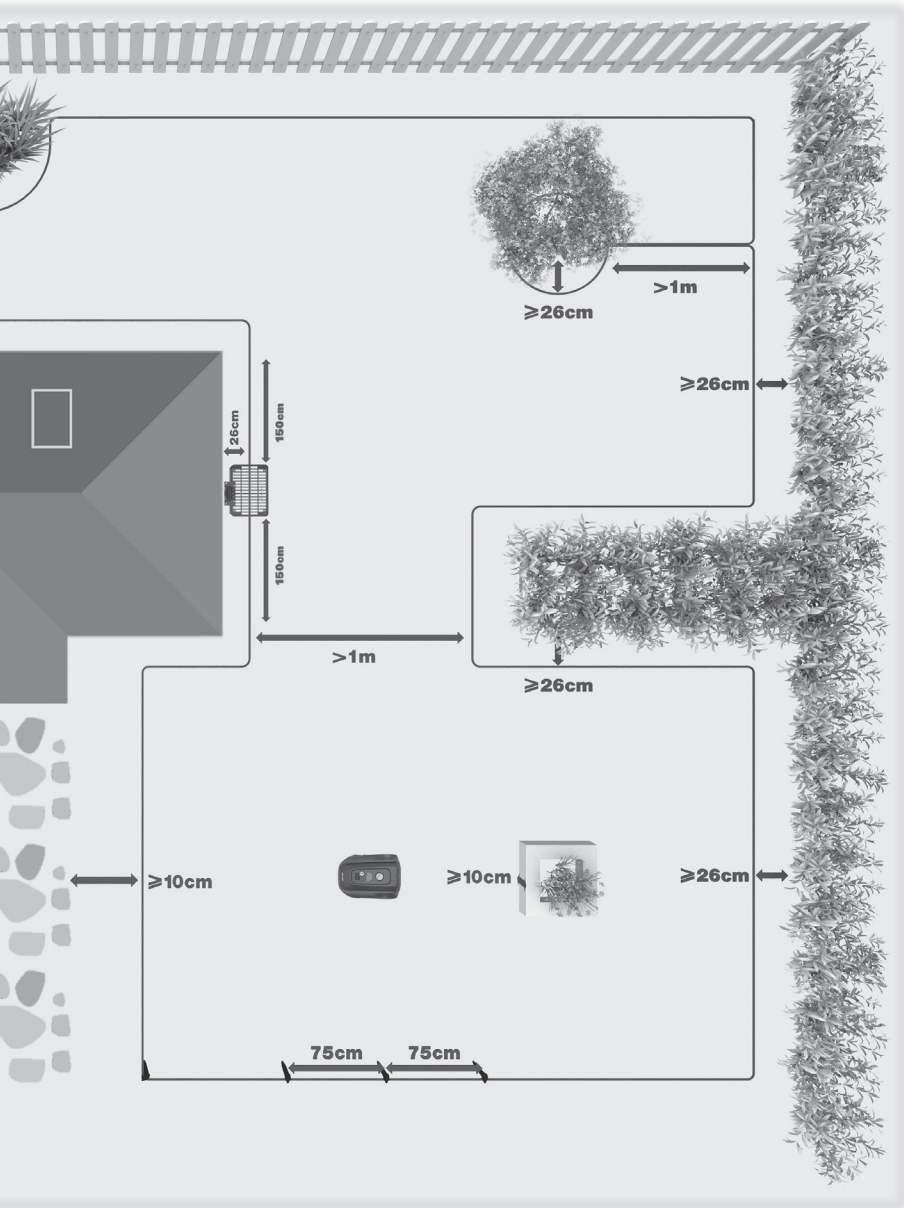


De Landxcape™ moet weten waar hij mag maaien. U moet daarom het werkgebied markeren met een grensdraad die een onzichtbare omheining vormt. Bovendien wijst de grensdraad de weg naar het laadstation.

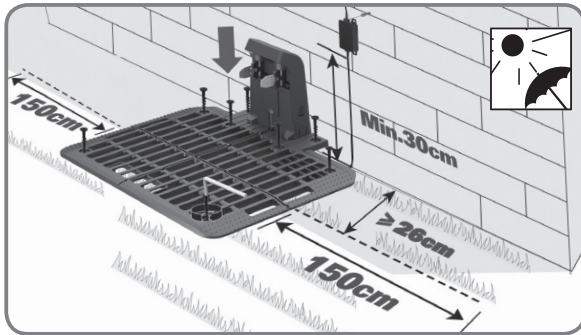
**Let op: in bepaalde gevallen ontstaan er extra magnetische velden door staal dat zich vaak bevindt in ondergrondse constructies, vaak onder parkeerplaatsen e.d.**

**Gebruiken uw burens ook een Landxcape™, zorg dan voor minstens 1 meter ruimte tussen uw grensdraad en de grensdraad van uw burens.**





# Installatie

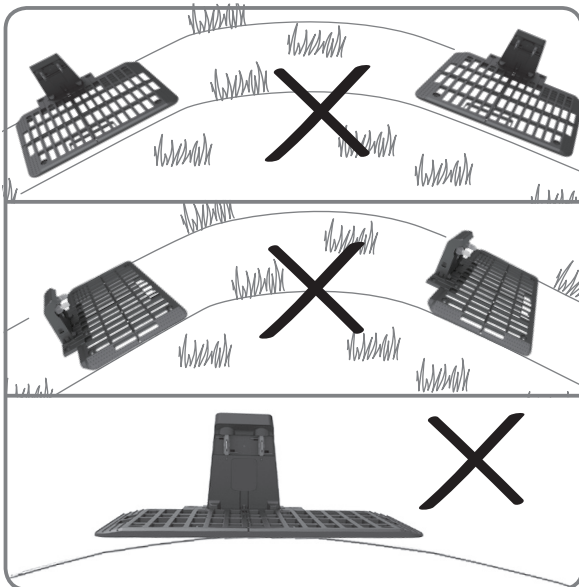


## 1. Plaatsing van het oplaadstation

Zoek een vlak oppervlak voor de oplaadbasis, de plaats moet droog zijn en niet in direct zonlicht en de adapter kan aan de muur worden bevestigd. Landscape™'s laadstation mag tegen de muur of schutting worden geplaatst, met de laadonderdelen naar uw gazon gericht. Zet het laadstation zo mogelijk in de schaduw – batterijen kunnen beter op een koele plaats worden opgeladen. Zorg voor een rechte grensdraad, ten minste 150cm lang, zonder obstakels links en rechts van het laadstation. Het voedingsapparaat en het stopcontact moeten te allen tijde op een droge plaats staan.

Plaats de oplaadstapel in het oplaadstation. Gebruik vervolgens de meegeleverde inbussleutel om het laadstation met de meegeleverde schroeven op de grond te bevestigen.

**OPMERKING: De grensdraad aan weerszijden van de oplaadbasis moet over 150cm recht lopen zonder hoeken of obstakels om een goede aansluiting te verzekeren.**



Het laadstation moet op een relatief vlakke ondergrond worden geplaatst. Het mag niet worden geplaatst op een hellend vlak of een plaats die de plaat laat buigen.

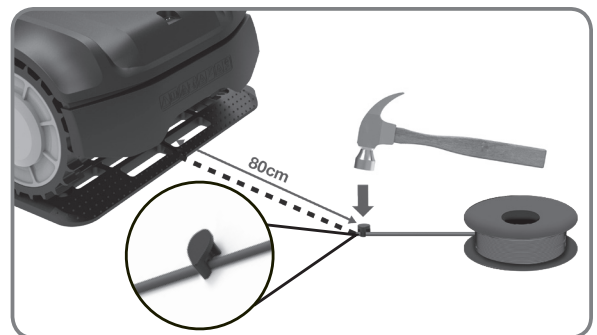
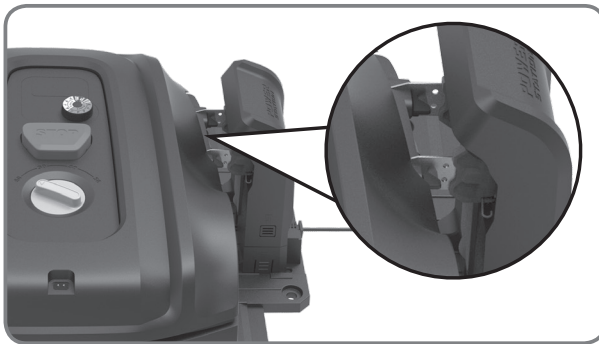
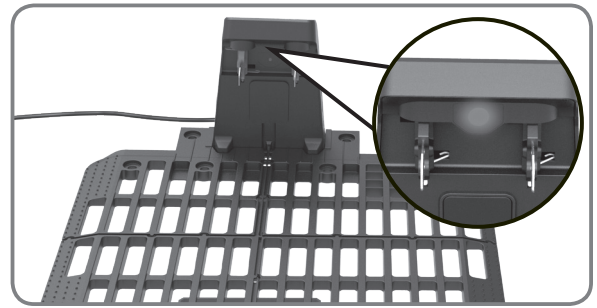
## 2. Laad Landxcape™ voordat u hem in gebruik neemt

Sluit het netsnoer van de houder aan op de adapter, zie de "handleiding van de oplader".

Sluit de adapter op een stopcontact aan. De LED op de oplaadbasis gaat groen branden. Plaats de uitgeschakelde Landxcape™ handmatig in het laadstation. Groene lampje van het oplaadstation knippert. De Landxcape™ begint te laden.

Als het netsnoer in het arbeidsgebied van de Landxcape™ is, kunt u dat desgewenst ingraven.

**LET OP:** Als u de adapter op een stopcontact binnenshuis wilt aansluiten, moet u het elektriciteitsnoer door een gat in de muur leiden. Zie de handleiding van de oplader.

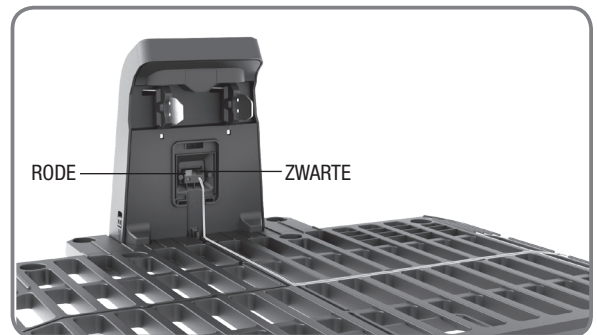


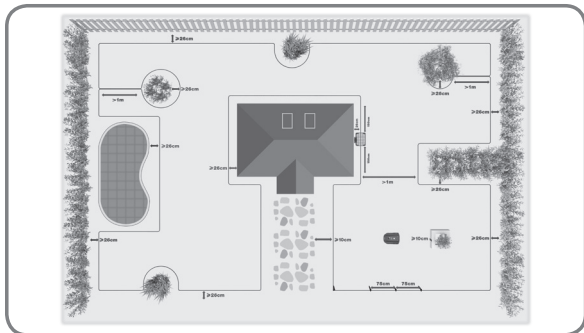
## 3. De grensdraad vastzetten

Wanneer u de grensdraad voor de eerste maal plaatst, wordt aanbevolen om een gewone gazonmaaier of bordertrimmer te kopen om het gras langs de grens te maaien. Dan kan de draad zo dicht mogelijk bij de grond worden gelegd om te voorkomen dat de Landxcape™ per ongeluk de draad kapot snijdt. De grensdraad staat onder een zeer lage elektrische spanning en is dan ook volkomen veilig voor mensen en dieren.

Trek een stuk grensdraad van ongeveer 80 cm uit en bevestig dat op de grond bij de oplaadbasis. Later zal dit einde van de grensdraad (de IN-draad) aangesloten worden op de ZWARTE terminal nadat u uw grensdraad hebt uitgelegd en vastgepind.

**OPMERKING:** De verlengde grensdraad mag niet langer zijn dan 400m, anders kan dat een signaalprobleem veroorzaken.

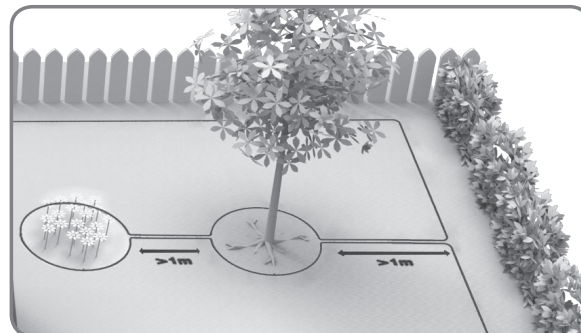
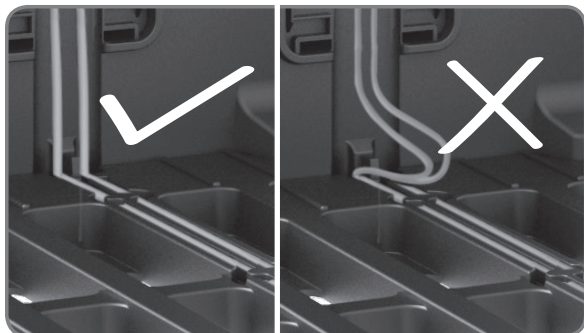
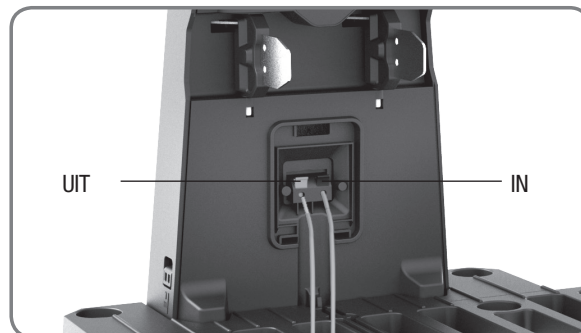
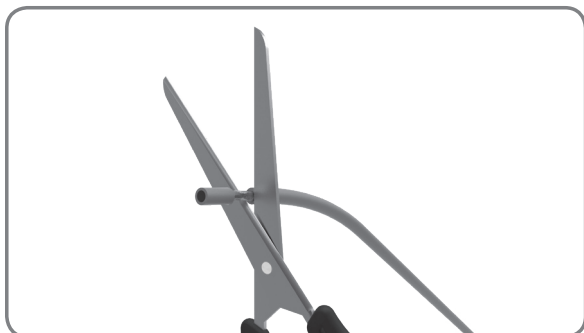
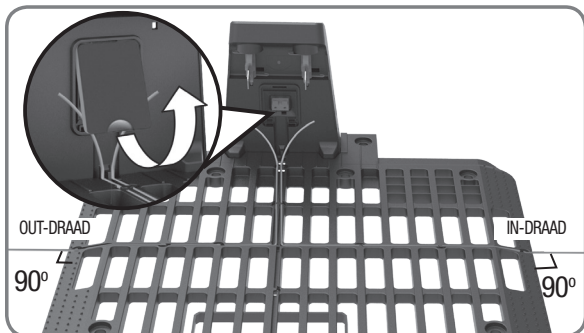




## 4. Het opstellen van de grensdraad voltooiën

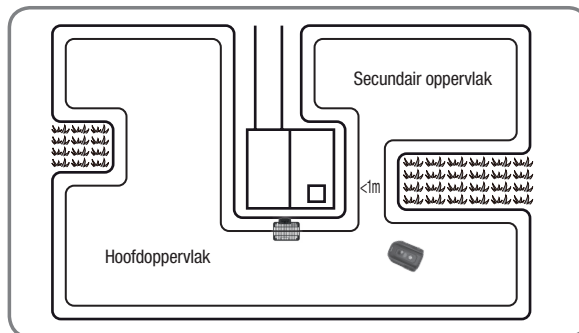
Leg de grensdraad rond het werkgebied zoals de illustratie laat zien. Nadat u de grensdraad hebt vastgepind, neemt u uw Landxcape™ weg van de oplaadbasis. Leid de grensdraad terug naar de oplaadbasis, laat een stuk van de grensdraad (UIT-draad) van ongeveer 80 cm en snij dat af. Steek beide grensdraadeinden terug in de oplaadbasis. Trek de plastic mantel aan beide van beide draden eraf (ongeveer 1 cm) en verbind de blote metaaldraad van de IN-draad met de ZWARTE terminal en de het einde van de OUT-draad met de RODE terminal.

**OPMERKING:** Als u de grensdraad wilt verlengen, raadpleeg dan “**De grensdraad verlengen**” in de Gebruiksaanwijzing voor instructies.



In het geval van twee of meer eilanden die dicht bij elkaar liggen, is het handig om de draad te leggen zoals de afbeelding laat zien. De Landxcape™ zal de grensdraad tussen de eilanden probleemloos oversteken.

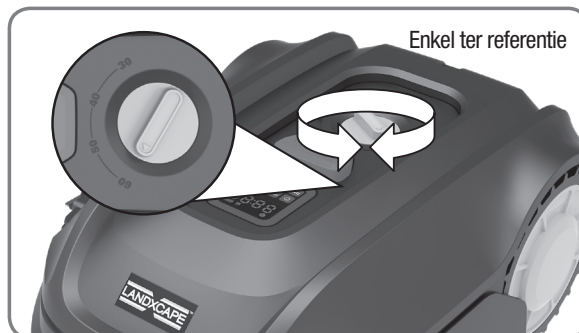
Heeft uw gazon meerdere gedeelten met een onderbreking, moet deze minimaal 1 m breed zijn. Is de onderbreking minder dan 1 m, zal Landxcape™ problemen hebben bij het verplaatsen hiertussen. In dat geval wordt aanbevolen een hoofdoppervlak en een secundair oppervlak in te stellen bij uw gazon. De grensdraad moet worden geplaatst zoals is aangegeven in de afbeelding. Moet het secundair oppervlak worden gemaaid, Landxcape™ oppakken en naar het secundair oppervlak brengen. Landxcape™ zal dan zonder problemen maaien, maar u moet hem dan wel terugbrengen naar het laadstation als de accu leeg is..



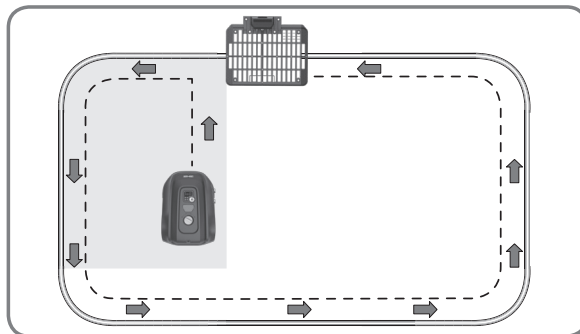
## Verificatie



Voordat u begint, Zorg ervoor dat het werkgebied vrij is van objecten zoals speelgoed en takken.

1. Stel de maaihoogte in op het maximale niveau 60mm.



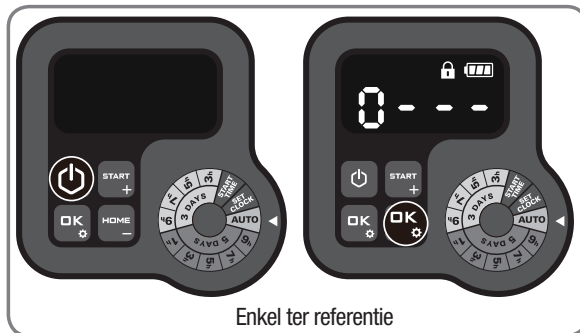
2. Plaats uw Landxcape™ een paar meter voor de oplaadbasis.



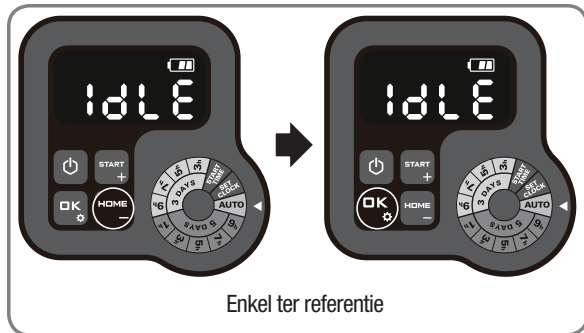
3. Druk op  totdat Landxcape™ wordt ingeschakeld. Bij het eerste gebruik, geeft u de standaard PIN code 0000 in door vier maal te drukken  wanneer het nummer 0 knippert.

**OPMERKING:** Wanneer Landxcape™ aanstaat, lichten alle lichten op de display op, en schakelen nadien uit. Kijk na of de lichten beschadigd zijn. Het is aangeraden om de display te beschermen met uw hand wanneer het buitenlicht te sterk is.

**OPMERKING:** Landxcape™ schakelt uit indien er gedurende 30 seconden geen input is nadat het toestel aangeschakeld is. Indien u driemaal de verkeerde PIN code ingeeft, zal Landxcape™ het alarm geluid “di-di” maken en uitschakelen.







4. Druk op **HOME** en **OK** om Landxcape™ terug te sturen naar de oplaadbasis. Verbind de grensdraad met de oplaadbasis.

5. Corrigeer de contourvorm van de begrenzingsdraad indien nodig.  
**OPMERKING:** Als de grensdraad tijdens het testen werd beschadigd of als u de grensdraad wilt verlengen, raadpleeg dan “**Grensdraad samenvoegen**” in de handleiding.

Kijk de status van het LED lichtsignaal, op het laadstation, na om zeker te zijn dat de verbinding in orde is.

Als de verificatietest probleemloos is voltooid, kunt u beginnen met maaien door op **START** en **OK** te drukken.

Als er een probleem is tijdens de verificatietest, raadpleeg dan “**Gebruikershandleiding-Problemen oplossen**”.

LED lichtsignaal op het laadstation	Status	Actie
Licht gaat niet aan	Er is geen stroom.	Controleer of de stroomkabel correct is aangesloten op de lader en de lader is aangesloten op een geschikte voeding.
Groen lampje aan	De grensdraad is met succes aangesloten; volledig opgeladen	/
Rood licht aan	De grensdraad is niet aangesloten.	Controleer of de grensdraad geen breuken vertoont.
	De voeding is met succes aangesloten, terwijl de draad zonder succes is verbonden.	Controleer en sluit de draad opnieuw aan. Controleer of er geen breuken zijn in de grensdraad.
Groen licht knippert	Automatisch opladen	/

### **!** WAARSCHUWING

- Bevindt de Landxcape™ zich buiten het territorium, dan zal deze niet bewegen, En de display meld “Outside working area! Press “ - E ! - “. Zet hem binnen het territorium en herhaal **Verificatie**.
- Als uw Landxcape™ binnen zijn grondgebied is, maar het display meld “- E !-”, raadpleeg “**Foutmeldingen**” in de handleiding.
- De Landxcape™ moet altijd ingeschakeld zijn. Moet hij uitgeschakeld worden, zet hem dan binnen het grensgebied voordat u hem weer inschakelt.
- Mocht uw Landxcape™ stoppen met werken, gewoon opnieuw starten en bedienen zoals u normaal zou doen.

**OPMERKING: Raadpleeg de handleiding voor meer informatie.**

## Setting

Raadpleeg dan Gebruikershandleiding “4.3 Setting”.





# Tłumaczenie oryginalnej instrukcji



**OSTRZEŻENIE:** Należy przeczytać wszystkie ostrzeżenia bezpieczeństwa i instrukcje. Nieprzestrzeganie ostrzeżeń i instrukcji może spowodować porażenie prądem, pożar i/lub poważne obrażenia.

**Należy dokładnie przeczytać instrukcje dotyczące bezpiecznego użytkowania urządzenia.**

**Zachować wszystkie ostrzeżenia i instrukcje na przyszłość.**

## W jaki sposób zainstalować robota do koszenia trawy Landxcape™

Instalacja robota do koszenia trawy Landxcape™ jest łatwa. W zależności od wielkości ogrodu cały proces zajmuje niewiele czasu. Jeśli jesteś taki jak my, nie lubisz tracić swojego cennego czasu na koszenie trawy. Robot Landxcape™ to świetna inwestycja gwarantująca wiele lat dbałości o trawnik.

Film demonstracyjny z instalacji można zobaczyć na stronie [www.landxcape-robotics.com](http://www.landxcape-robotics.com).

### **Robot Landxcape™ uwielbia kosić trawę**

Jest przeznaczony do częstego koszenia, zapewniając zdrowszy i lepiej wyglądający trawnik niż kiedykolwiek wcześniej. W zależności od wielkości trawnika, robot Landxcape™ można zaprogramować tak, aby pracował o dowolnej godzinie lub z dowolną częstotliwością bez ograniczeń. Robot jest tutaj, by pracować za Ciebie.

### **Przygotowanie**

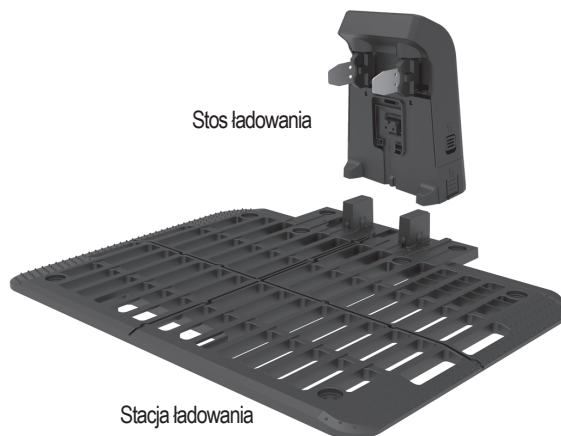
Przed przystąpieniem do instalacji należy uważnie przeczytać niniejszą instrukcję obsługi.

Narysować szkic przestrzeni roboczej, włącznie wszystkich przeszkód, który pozwoli na łatwiejsze ustalenie idealnej pozycji stacji ładowania oraz poprowadzenie instalacji.

# W pudełku



Landxcape™



Stos ładowania

Stacja ładowania



Szpilki mocujące bazę



Klucz sześciokątny



Zapasowe ostrza



Szpula przewodu granicznego



Szpilki mocujące przewodu granicznego



Adapter zasilania



Złącze (jeśli podano)



Miernik odległości



Instrukcja instalacji



Instrukcja obsługi



Gwarancja



Instrukcja ładowarki

# Z Twojej szopy



Nożyczki



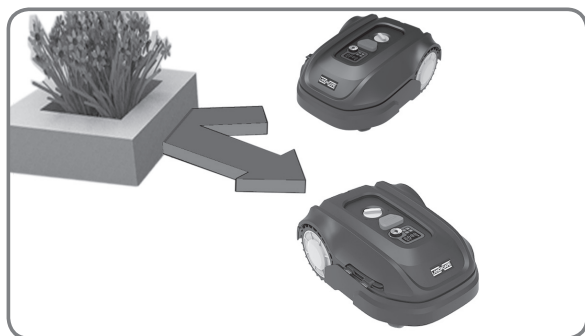
Młotek



Taśma

# Nowy dom robota Landxcape™: Twój ogród

Zacznijmy od przyjrzenia się bliżej nowemu domowi robota Landxcape™ – Twojemu trawnikowi – wyznaczając zarówno bezpieczne obszary dla robota Landxcape™, jak i te, których powinien unikać.



## Przeszkoda

Jeśli robot Landxcape™ uderzy w jakąkolwiek twardą, stabilną przeszkodę wyższą niż 10cm, np. ścianę lub ogrodzenie, po prostu zatrzyma się i zawróci od przeszkody.



## Kamienie

Kamienie, które są zbyt ciężkie, żeby robot Landxcape™ mógł je przesunąć, mogą być bezpiecznie uderzone przez robota. Jednakże, jeśli jakikolwiek kamień ma nachyloną powierzchnię, na którą może wjechać robot Landxcape™, należy usunąć taki kamień lub wykluczyć go z obszaru roboczego robota.



## Podjazdy

Jeśli podjazd znajduje się na tym samym poziomie, co trawnik, bez wystającej powierzchni, robot Landxcape™ może bezpiecznie po nim przejechać. Jeśli chcesz, aby robot Landxcape™ unikał podjazdu, wystarczy zaledwie 10cm\* przestrzeni między przewodem granicznym a podjazdem.

Jeśli podjazd jest pokryty żwirem, robot Landxcape™ nie powinien się po nim poruszać. W tym przypadku należy zastosować miernik odległości w celu wyznaczenia odstępu 26cm\* między przewodem granicznym a podjazdem.

\*To zalecany odstęp. Należy użyć załączonego miernika odległości w celu zapewnienia prawidłowej instalacji.

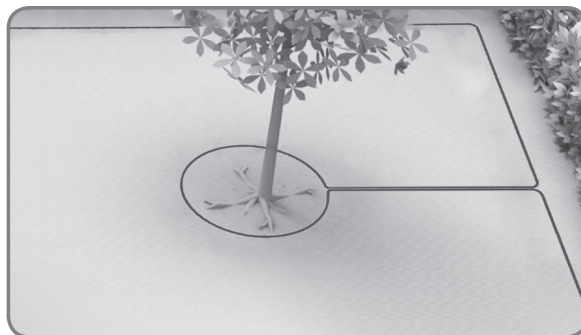
## Klomby, sadzawki, baseny...

Z pewnością nie chcesz, aby robot Landxcape™ skosił Twoje kwiaty lub wpadł do wody. Należy unikać takich obszarów.

Przeszkody o wysokości od 2cm do 10cm powinny również zostać wyłączone z obszaru koszenia urządzenia Landxcape™.

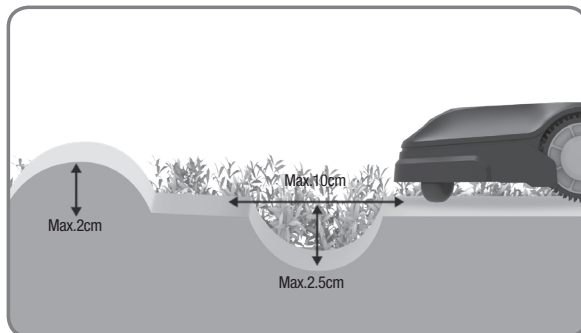
## Drzewa

Jeśli z ziemi wystają korzenie, należy unikać takiego obszaru, aby ich nie uszkodzić.



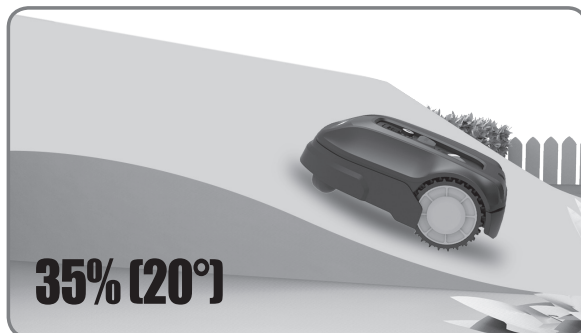
## Zagłębienia i wyboje

W przypadku dużych wybojów (powyżej 2cm) lub wgłębień (szerszych niż 10cm i głębszych niż 2,5cm), ostrza mogą dotknąć ziemi lub może nastąpić zatrzymanie się urządzenia Landxcape™; jeśli tak, wówczas należy wygładzić ziemię w takich miejscach lub wykluczyć je z obszaru pracy robota Landxcape™.



## Pochyłości

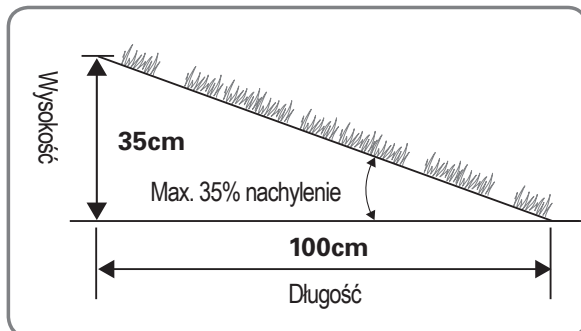
Robot Landxcape™ może bezpiecznie wjeżdżać na pochyłości o kącie nachylenia do 35% (20°)\*, więc wystarczy unikać bardziej stromych pochyłości.



### \* Jak obliczyć kąt nachylenia trawnika?

Tak więc, kąt nachylenia wynosi:

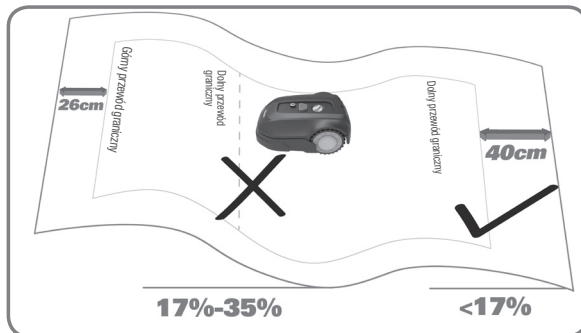
$$\frac{35\text{cm (Wysokość)}}{100\text{cm (Długość)}} = 35\% \text{ (Kąt nachylenia)}$$



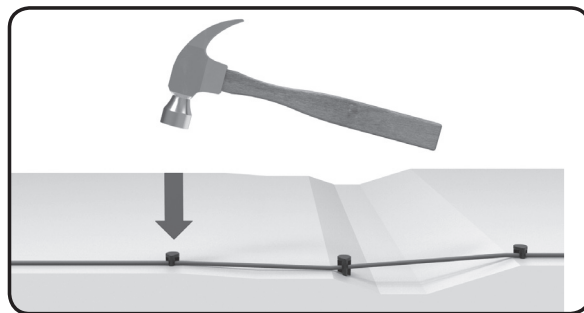
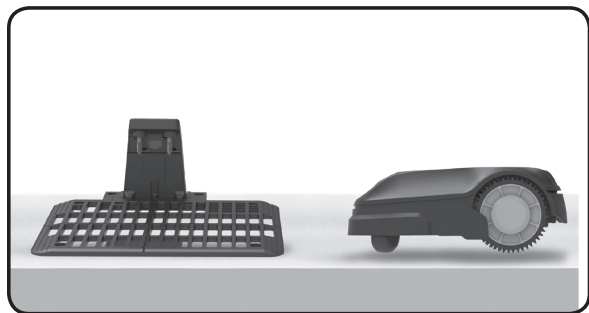
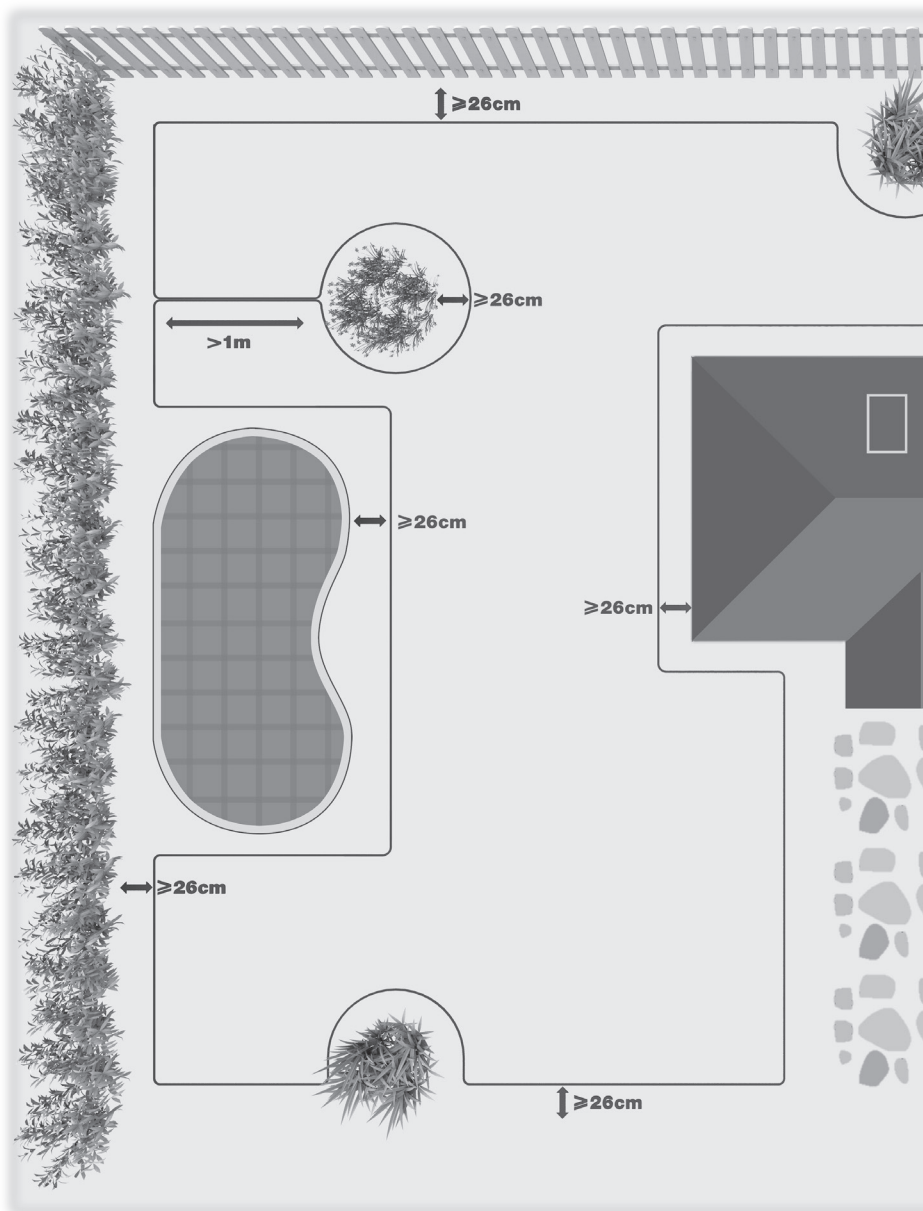
## Rozmieszczenie przewodu granicznego na pochyłościach

Górnego przewodu granicznego NIE należy umieszczać na pochyłościach o kącie nachylenia powyżej 35% (20°). Górny przewód graniczny powinien znajdować się w odległości co najmniej 26cm od jakichkolwiek przeszkód. Dolnego przewodu granicznego NIE należy umieszczać na pochyłościach o kącie nachylenia powyżej 17% (10°). Dolny przewód graniczny powinien znajdować się w odległości co najmniej 40cm od jakichkolwiek przeszkód, jeśli znajduje się na pochyłości nachylonej pod kątem 17%.

UWAGA: Dolny przewód ograniczający nie może być położony w poprzek stoku o nachyleniu ponad 17%, może to spowodować poślizg urządzenia Landxcape™, również przekroczenie obszaru wyznaczonego przez przewód, szczególnie jeżeli trawa jest mokra.



# Przeгляд

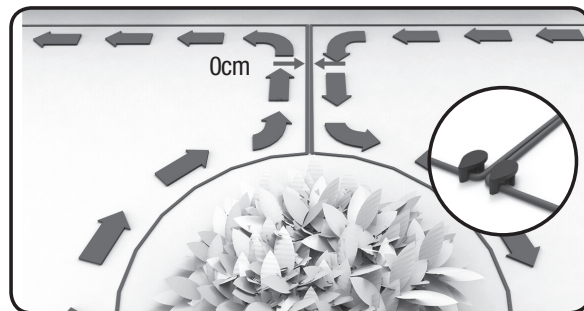
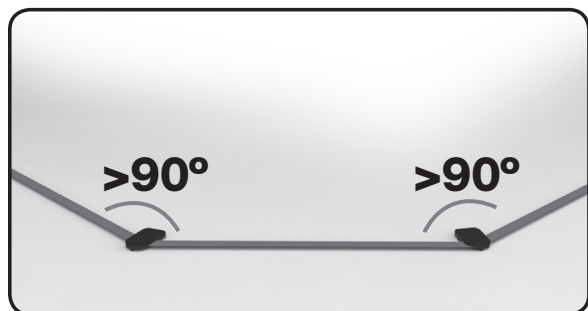
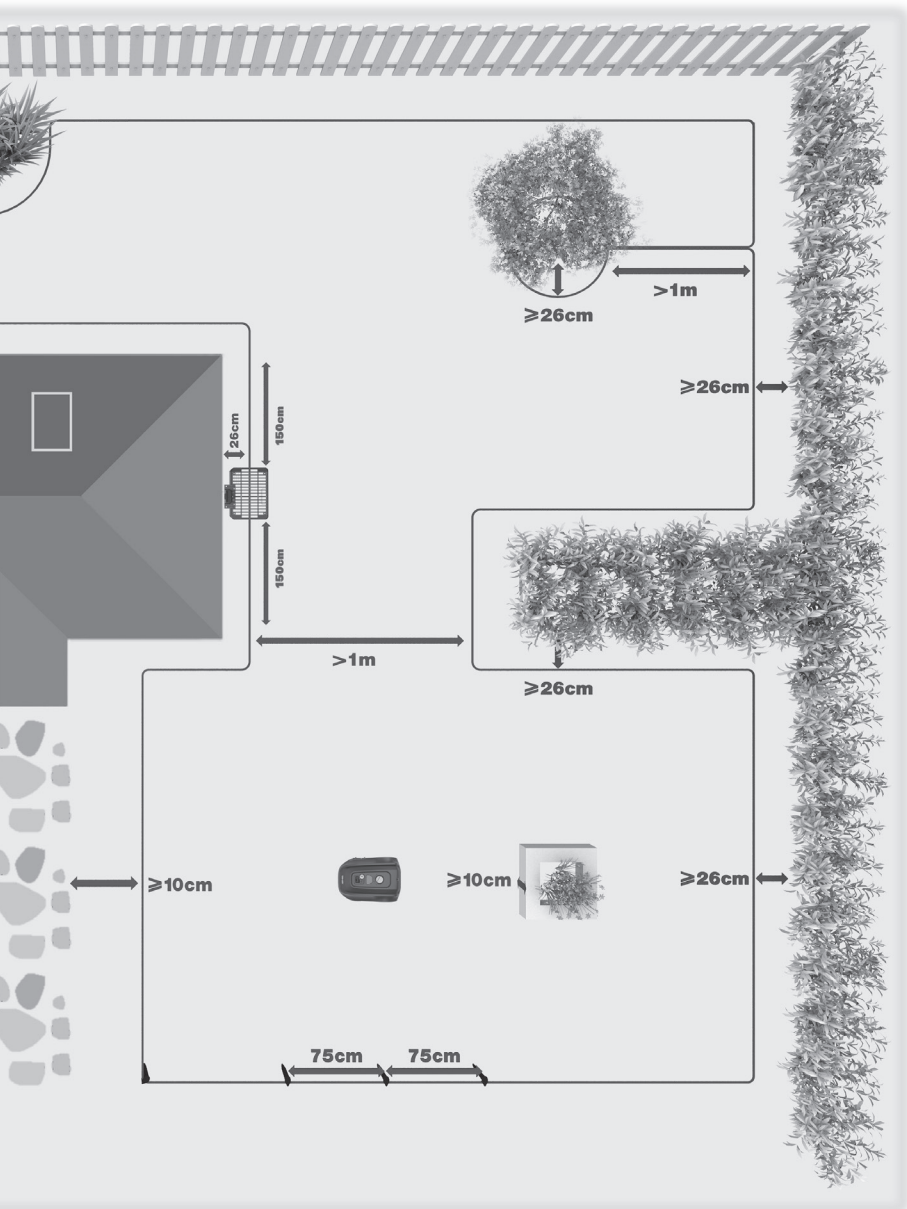


Robot Landxcape™ musi wiedzieć, gdzie kosić. Dlatego należy wyznaczyć jego obszar roboczy przy użyciu przewodu granicznego, który stworzy niewidzialne ogrodzenie. Przewód wskaże również robotowi Landxcape™ drogę do stacji ładowania.

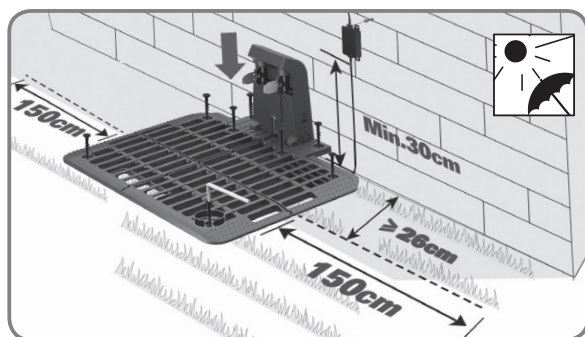
**“Uwaga: w pewnych warunkach mogą pojawić się zakłócenia pola magnetycznego, spowodowane przez stal zbrojeniową, która często występuje w konstrukcjach podziemnych, np. garaże lub pomieszczenia podziemne, i w ten sposób wywoływać zakłócenia w poprawnym nawigowaniu kosiarki”.**

**Jeśli sąsiad również korzysta z robota Landxcape™, należy zachować co najmniej 1 metry odstęp między swoim przewodem granicznym, a przewodem sąsiada.**





# Instalacja



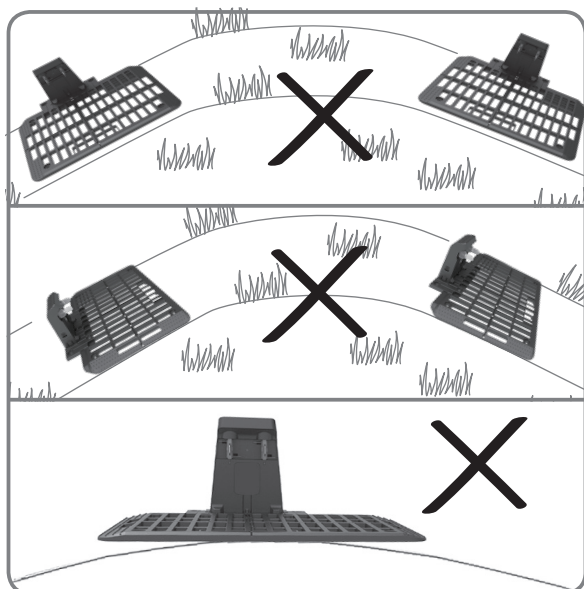
## 1. Umieszczanie stacji ładowania

Bazę ładowania umieścić na płaską powierzchnię, miejsce powinno być suche i poza bezpośrednim działaniem promieni słonecznych, źródło zasilania można zamontować na ścianie.

Stacja ładowania Landxcape™ można umieścić na ścianie lub ogrodzeniu a części służące do ładowania postawić na trawniku. W razie możliwości należy umieścić stację ładowania w cieniu – ładowanie akumulatorów jest skuteczniejsze, jeśli znajdują się one w chłodnym miejscu. W takim przypadku przewód ograniczający musi być naciągnięty i umieszczony w odległości przynajmniej 150cm od przeszkód na lewej i prawej stronie od podstawy ładowującej. Należy dopilnować, aby miejsce, w którym znajduje się zasilacz i gniazdko elektryczne, było zawsze suche.

Włożyć stos ładowający do podstawy ładowującej. Następnie za pomocą dołączonego klucza imbusowego przymocuj stację ładowującą do podłoża za pomocą dołączonych śrub.

**UWAGA: Przewód ograniczający na każdej stronie bazy ładowania musi być rozciągnięty na długość 150cm bez zagięć lub przeszkód w celu zabezpieczenia poprawnego usadzenia w stacji.**



Stacja ładowująca musi znajdować się jak najbliżej poziomu ziemi. Nie może być umieszczona na pochylej powierzchni lub na miejscu, które spowoduje wygięcie płyty podstawy.

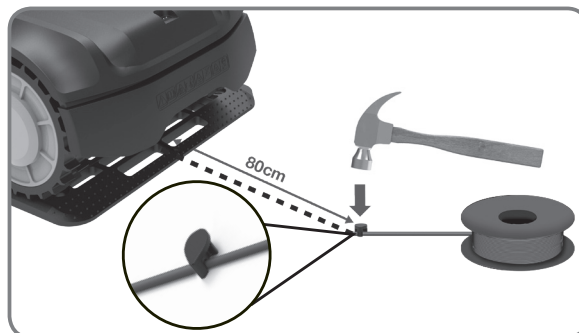
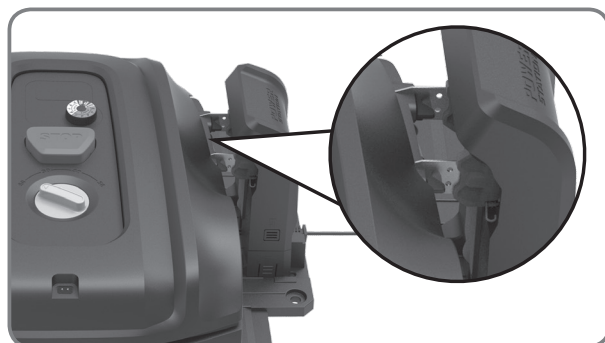
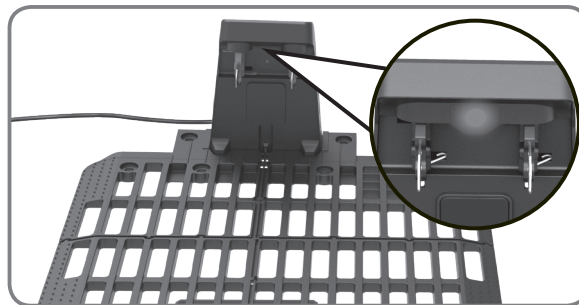
## 2. Doładuj urządzenie Landxcape™ przed pierwszym użyciem

Podłącz przewód zasilający stacji dokującej do adaptera, patrz "instrukcja ładowarki".

Następnie podłączyć zasilacz do gniazdka elektrycznego. Dioda LED na bazie ładowania rozświeci się zielonym kolorem. Ręcznie zadokować robota Landxcape™ w stacji ładowania w momencie, gdy robot Landxcape™ jest wyłączony. Zielone światło migoczące na stacji ładowania. Robot Landxcape™ rozpocznie ładowanie.

Jeśli przewód zasilania znajduje się w obszarze roboczym, można go również zakopać.

**UWAGA: W przypadku podłączenia zasilacza do gniazdka elektrycznego znajdującego się wewnątrz obiektu, to przewód zasilania należy poprowadzić przez otwór w ścianie. Patrz instrukcją ładowarki.**



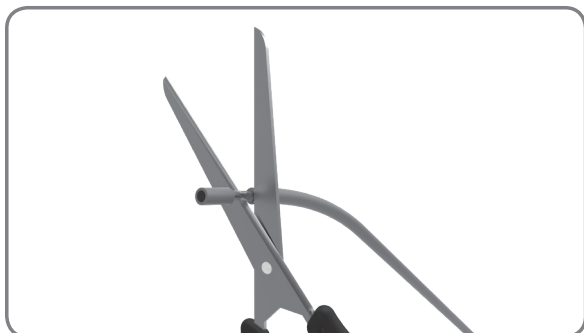
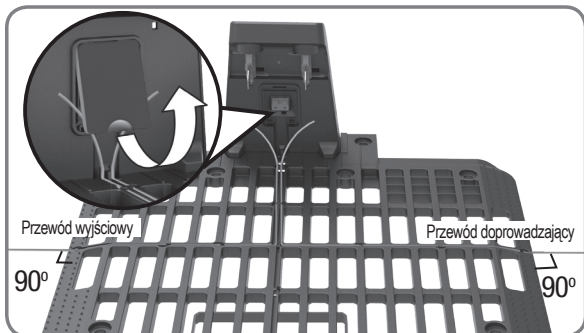
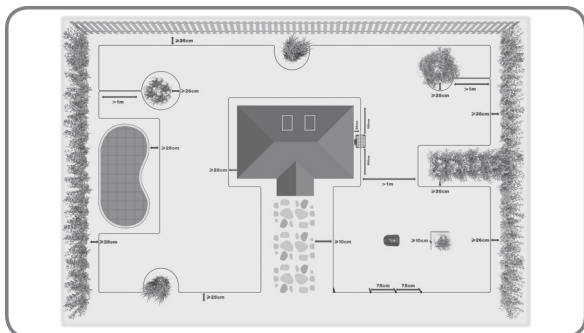
## 3. Mocowanie przewodu granicznego

Zaleca się, aby podczas pierwszego przytwierdzenia przewodu granicznego użyć normalnej kosiarki lub podkaszarki do przycięcia trawy wzdłuż granicy. Następnie przewód graniczny można ułożyć jak najbliżej ziemi, aby uniknąć przypadkowego przecięcia przewodu przez robota Landxcape™. Przewód graniczny jest zasilany przewodem niskonapięciowym, więc jest całkowicie bezpieczny dla ludzi i zwierząt.

Wyciągnij przewód ograniczający o długości około 80 cm i przymocuj go do ziemi w pobliżu bazy ładowania. Następnie, ten koniec przewodu ograniczającego (IN-wire) należy podłączyć do CZARNEGO terminala po ustawieniu przewodu ograniczającego.

**UWAGA:** Wydłużenie przewodu ograniczającego nie może przekroczyć 400m, ponieważ może to być przyczyną zakłócenia sygnału.



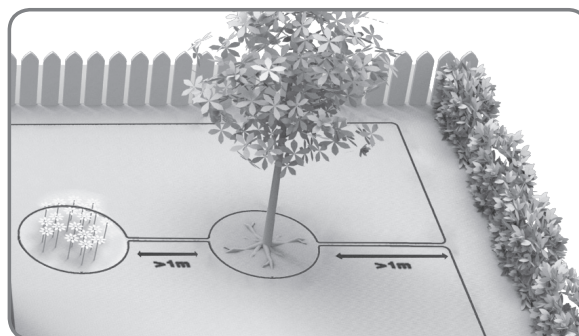
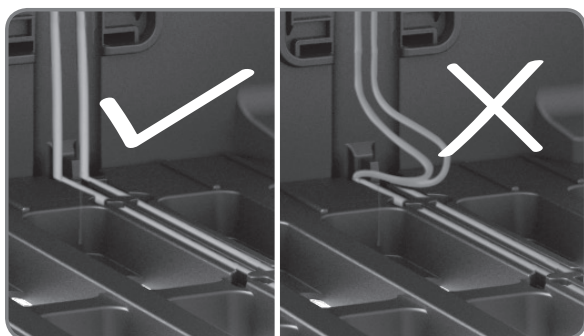
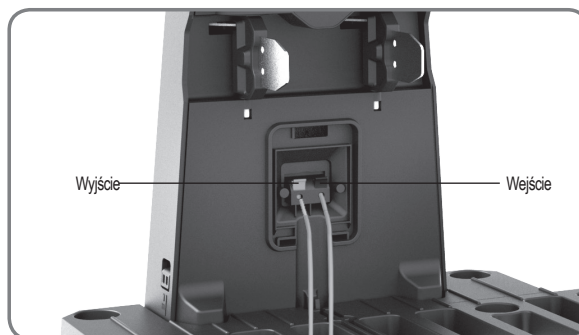


## 4. Podłączenie źródła zasilania

Położ przewód ograniczający wokół obszaru roboczego zgodnie z ilustracją. Po połączeniu przewodu ograniczającego należy urządzenie Landxcape™ podłączyć do bazy ładowania.

Poprowadź przewód ograniczający z powrotem do bazy ładowania, pozostaw długość przewodu ograniczającego (przewód OUT) około 80 cm i odetnij. Włóż oba końce przewodów w rowki w bazie ładowania. Zdejmij plastikową izolację na końcu obu przewodów (około 1cm), i połączyć odizolowany przewód IN do CZARNEGO terminala a koniec OUT podłączyć do CZERWONEGO terminala.

**UWAGA:** W celu wydłużenia przewodu ograniczającego należy zapoznać się rozdziałem „**Łączenie przewodu ograniczającego**” w Instrukcji obsługi urządzenia.

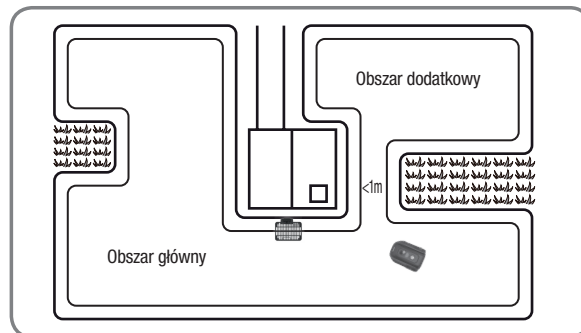


W przypadku dwóch wysepek znajdujących się blisko siebie, zaleca się ułożyć przewód zgodnie z rysunkiem.

Robot Landxcape™ może swobodnie przemieszczać się nad przewodem granicznym pomiędzy wysepkami a granicą obszaru koszenia.



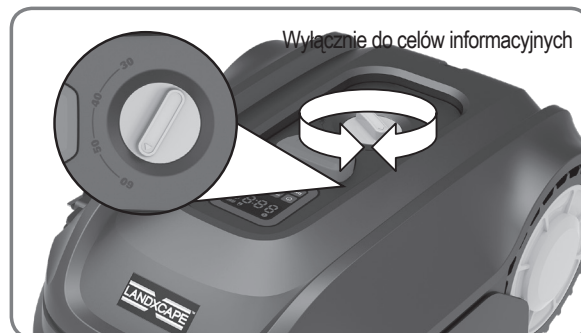
Jeśli Twój trawnik składa się z kilku obszarów połączonych korytarzami, ich szerokość powinna wynosić przynajmniej 1 m. Jeśli korytarz jest węższy od 1 m Landxcape™ będzie mieć problemy z poruszaniem się tą drogą. W takim przypadku zalecamy ustawienie obszaru głównego i dodatkowego dla trawnika. Długość ograniczającą należy umieścić tak, jak na ilustracji. Gdy przychodzi czas strzyżenia obszaru dodatkowego, przenieś Landxcape™ na ten obszar. Landxcape™ będzie kosić bez problemu, ale należy przenieść go z powrotem do stacji ładowania, gdy akumulator się wyładuje.



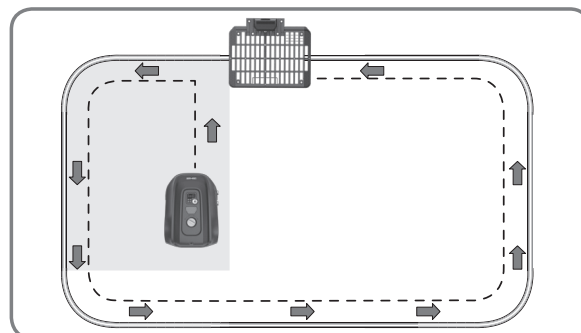
## Weryfikacja



Przed pierwszym uruchomieniem, upewnij się, że obszar roboczy jest wolny od przeszkód, takich jak zabawki i gałęzie..

1. Ustaw wysokość koszenia na maksymalny poziom 60mm.



2. Urządzenie Landxcape™ umieścić kilka metrów naprzeciwko bazy ładowania.

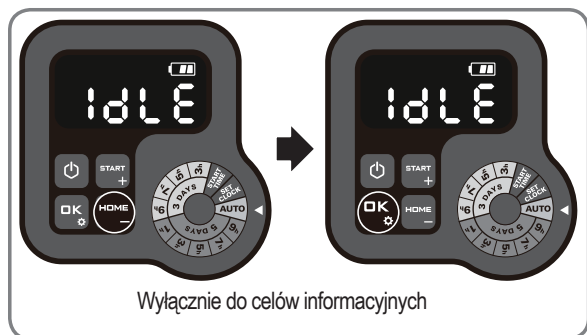


3. Nacisnąć przycisk , nastąpi włączenie urządzenia Landxcape™. W przypadku pierwszego użycia, wpisz domyślny kod PIN 0000 naciskając  migającą cyfrę 0 cztery razy.

**UWAGA:** Kiedy włącza się Landxcape™, wszystkie lampki na wyświetlaczu też się włączą i potem wyłączą. Sprawdź czy któraś z nich nie jest uszkodzona. Zaleca się osłonić wyświetlacz dłonią, jeżeli światło do dworze jest za mocne.

**UWAGA:** Landxcape™ wyłączy się, jeżeli nie otrzyma instrukcji w ciągu 30 sekund po jego włączeniu. Jeżeli wpiszesz nieprawidłowy PIN trzy razy, Landxcape™ uruchomi alarm "di-di" i wyłączy się.





4. Naciśnąć przycisk **HOME** i **OK**, w celu skierowania urządzenia Landxcape™ do bazy ładowania. Urządzenie Landxcape™ będzie kierować się według przewodu ograniczającego w kierunku bazy ładowania.

5. W razie potrzeby dostosuj przebieg przewodu ograniczającego.

**UWAGA:** Jeśli przewód ograniczający zostanie uszkodzony podczas testowania lub jeżeli nastanie konieczność zastosowania przedłużacza przewodu ograniczającego należy kierować się informacjami zawartymi w rozdziale **"Połączenie przewodu ograniczającego"** w instrukcji obsługi.

Sprawdź status wskaźnika LED na bazie ładującej, aby upewnić się, że połączenie jest OK.

Jeżeli test weryfikacyjny zakończył się pomyślnie, uruchomienie koszenia dokonuje się poprzez naciśnięcie przycisku **START** oraz **OK**.

Jeżeli podczas testu weryfikacyjnego pojawił się problem, to w celu jego rozwiązania należy skorzystać z instrukcji obsługi rozdział **"Rozwiązywanie problemów"**.

Wskaźnik LED na bazie ładującej	Status	Działanie
Światło nie świeci	Brak zasilania	Sprawdź, czy przewód zasilający jest prawidłowo podłączony do ładowarki, a czy ładowarka jest podłączona do odpowiedniego źródła zasilania.
Zielone światło włączone	Przewód graniczny jest podłączony; urządzenie jest w pełni naładowane	/
Czerwona dioda	Przewód graniczny nie jest podłączony.	Upewnić się, że przewód graniczny nie jest przerwany.
	Podłączenie źródła zasilania powiodło się, a podłączenie przewodu granicznego nie powiodło się	Sprawdź i ponownie podłącz przewód graniczny. Skontrolować czy przewód ograniczający nie jest przerwany.
Zielona dioda migocze	Auto – ładowanie	/

### **!** OSTRZEŻENIE

- Jeżeli robot Landxcape™ będzie poza wyznaczonym obszarem koszenia, pozostanie w nieruchomej pozycji, na wyświetlaczu pojawi się komunikat błędu "– E !–". Wystarczy umieścić robota wewnątrz obszaru pracy i powtórzyć **Weryfikacja**.
- Jeżeli robot Landxcape™ znajduje się wewnątrz obszaru koszenia, pomimo tego na wyświetlaczu pojawi się komunikat błędu "– E !–", patrz "Komunikaty o błędach" w instrukcji obsługi urządzenia.
- Robot Landxcape™ powinien zawsze być włączony. W przypadku konieczności wyłączenia go należy upewnić się, że przed ponownym włączeniem został on umieszczony w swoim obszarze pracy.
- Jeżeli robot Landxcape™ przestanie działać, należy wyłączyć i włączyć, po czym rozpocznie normalnie pracować.

**UWAGA: W celu otrzymania następujących informacji prosimy o zapoznanie się z instrukcją obsługi.**

## Ustawienie

To w celu jego rozwiązania należy skorzystać z instrukcji obsługi rozdział "4.3 Ustawienie".





# Fordítás az eredeti utasítások



**FIGYELEM:** *Olvasson el minden biztonsági figyelmeztetést és valamennyi utasítást.* A figyelmeztetések és utasítások figyelmen kívül hatása áramütést, tüzet és/vagy súlyos sérülést eredményezhet.

**A készülék biztonságos működtetése érdekében figyelmesen olvassa el az utasításokat.**

**Őrizzen meg minden figyelmeztetést és utasítást, a jövőben szüksége lehet ezekre.**

## A Landxcape™ üzembe helyezése

A Landxcape™ robotizált fűnyírógépet könnyű üzembe helyezni. Kertjének méretétől függően, az egész üzembe helyezési folyamat kis időbe kerül. Ha ön is olyan mint mi, akkor valószínűleg ön is utálja a fűnyírással járó idővesztést. Rövid idő alatt rájön, hogy a Landxcape™ remek befektetés, hisz évekig fogja gondozni az ön pázsitját.

A demó üzembe helyezési videóklipet a [www.landxcape-robotics.com](http://www.landxcape-robotics.com) honlapon tekintheti meg.

### A Landxcape™ imádja a fűnyírást

Ezt a gépet gyakori fűnyírásra tervezték és így az ön pázsitja egészségesebben és jobban fog kinézni. A pázsitos felület méretétől függően ezt a Landxcape™ robotot korlátlan gyakoriságú és időpontú működésre lehet programozni. Ő azért van, hogy kiszolgálja önt.

### ELŐKÉSZÍTÉS

A telepítés kezdete előtt teljesen olvassa át ezt a Telepítési útmutatót. Ha ezt követően készít egy olyan vázlatot is, amelyen feltünteti a munkavégzés övezetét és az ott található összes akadályt, nagyon megkönnyítheti a töltőbázis ideális helyének és a behatároló huzalok ideális útvonalának a meghatározását.

# A doboz tartalma



Landxcape™



Töltőhalom

Töltőbázis



Bázisrögítő szegek



Villáskulcs



Tartalék kések



Behatároló huzalos dob



Speciális huzalrögítő szegek



Tápfeszültség adapter



Csatlakozó  
(ha rendelkezésre áll)



Hosszmérő eszköz



Üzembe helyezési útmutató



Felhasználói kézikönyv



Jótállási nyilatkozat



Töltő kézikönyv

## Az ön szerszámkészletéből



Olló



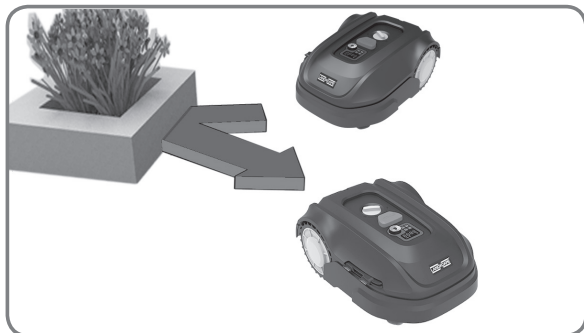
Kalapács



Szalag

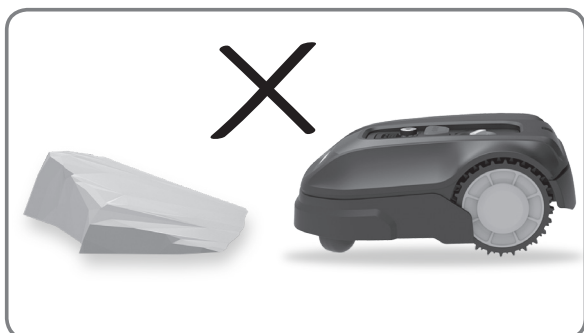
# A Landxcape™ robot új otthona: és az ön kertje

Először is vegyük szemre a Landxcape™ robot új otthonát, — azaz az ön pázsittal bevetett területét —, kiemelve azokat az övezeteket, amelyekbe a robot biztonságosan behatolhat, és amelyeket nem ajánlunk a Landxcape™ számára.



## Akadály

Kemény, stabil és 10 cm-nél magasabb (fal vagy kerítés) akadályba való ütközés esetén az ön Landxcape™-je egyszerűen megáll és más irányba indul.



## Kövek

A nehezen elmozdítható nagyobb, nehéz kövekhez a Landxcape™ biztonságosan hozzáütközhet. Ha azonban léteznek olyan ferde felületű kövek, amelyekre a Landxcape™ felkaspaszkodhat, azokat el kell távolítani vagy ki kell iktatni a robot munkavégzési övezetéből.

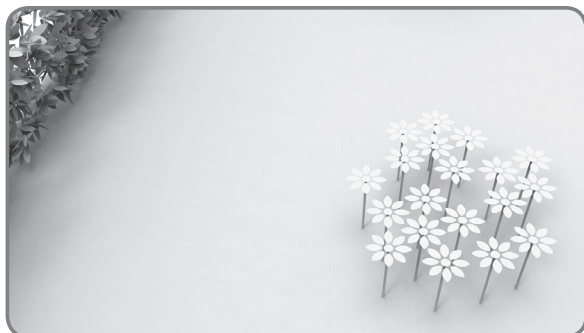


## Közlekedési útvonalak

Amennyiben az ön közlekedési útvonalai azonos szinten állnak a pázsitos rész magasságával és azokon semmilyen kiálló felület sem található, a Landxcape™ robot akadálymentesen áthaladhat azokon. Amennyiben azt szeretné, hogy a Landxcape™ robot elkerülje őket, csak 10 cm-re\* van szükség a behatároló huzalok és a közlekedési útvonalak között.

Amennyiben ez a rész kavicsos, a Landxcape™ robot nem haladhat át rajta, és egy hosszsmérő eszköz segítségével egy 26 cm-es\* távolságot kell megszabnia a behatároló huzal és a közlekedési útvonalak között.

\* Ez egy ajánlott távolság. Használja a mellékelt hosszsmérő eszközt a megfelelő beprogramozás és üzembe helyezés érdekében.



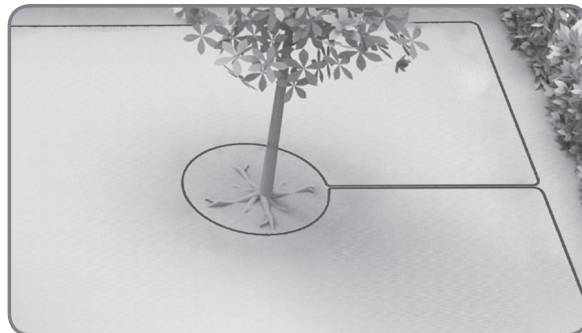
## Virággyások, tavacsák, medencék...

Biztos ön sem akarja, hogy Landxcape™ robotja levágja kedvenc virágait, vagy hogy vízbe essen. Ezeket az övezeteket el kell kerülni.

Sőt, azokat az akadályokat is ki kell iktatni a Landxcape™ munkavégzési övezetéből, amelyek 2-10 cm magasságúak.

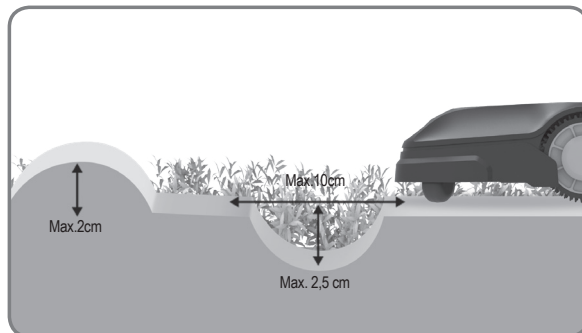
## Fák

Amennyiből a talajból gyökerek is kiállnak, ezek megóvása érdekében az illető övezeteket is el kell kerülni.



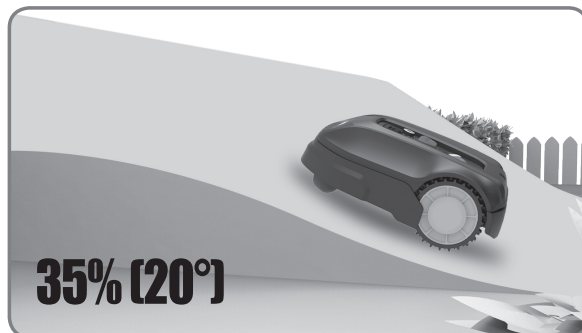
## Gödrök és hepehupák

Ha a munkavégzés övezetében nagyobb buckák (2 cm-nél magasabbak) vagy gödrök (10 cm-nél szélesebbek és 2,5 cm-nél mélyebbek) találhatóak, és a kések nekiütközhetnek a talajnak vagy a Landxcape™ gép megakadhat ezeken vagy fennáll ennek a veszélye, gyalulja vízszintesebbre a talajt vagy zárja ki ezeket a helyeket a Landxcape™ útvonalából.



## Emelkedők

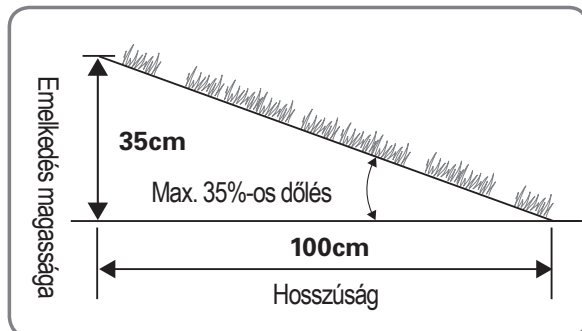
Landxcape™ robotja max. 35%-os (20°)\* emelkedőkön kapaszkodhat fel biztonságosan. Kerülje el az ennél meredekebb emelkedőket!



## \*A pázsit dőlésszögének a kiszámítása?

Az emelkedő dőlésszöge:

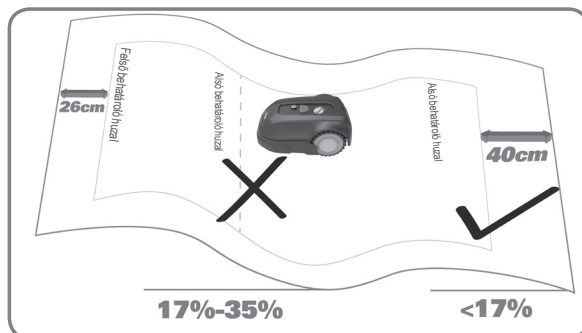
$$\frac{35\text{cm (Emelkedés magassága)}}{100\text{cm (Hosszúság)}} = 35\% \text{ (Dőlésszög)}$$



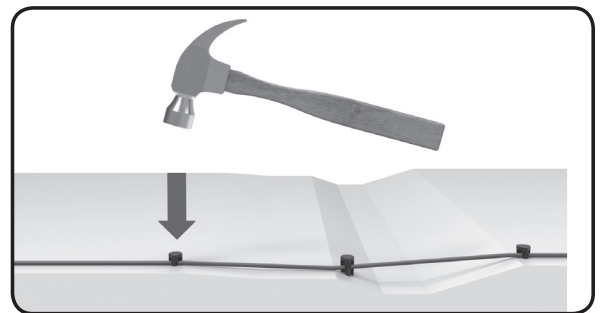
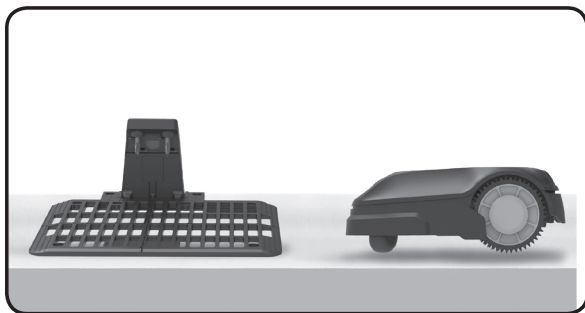
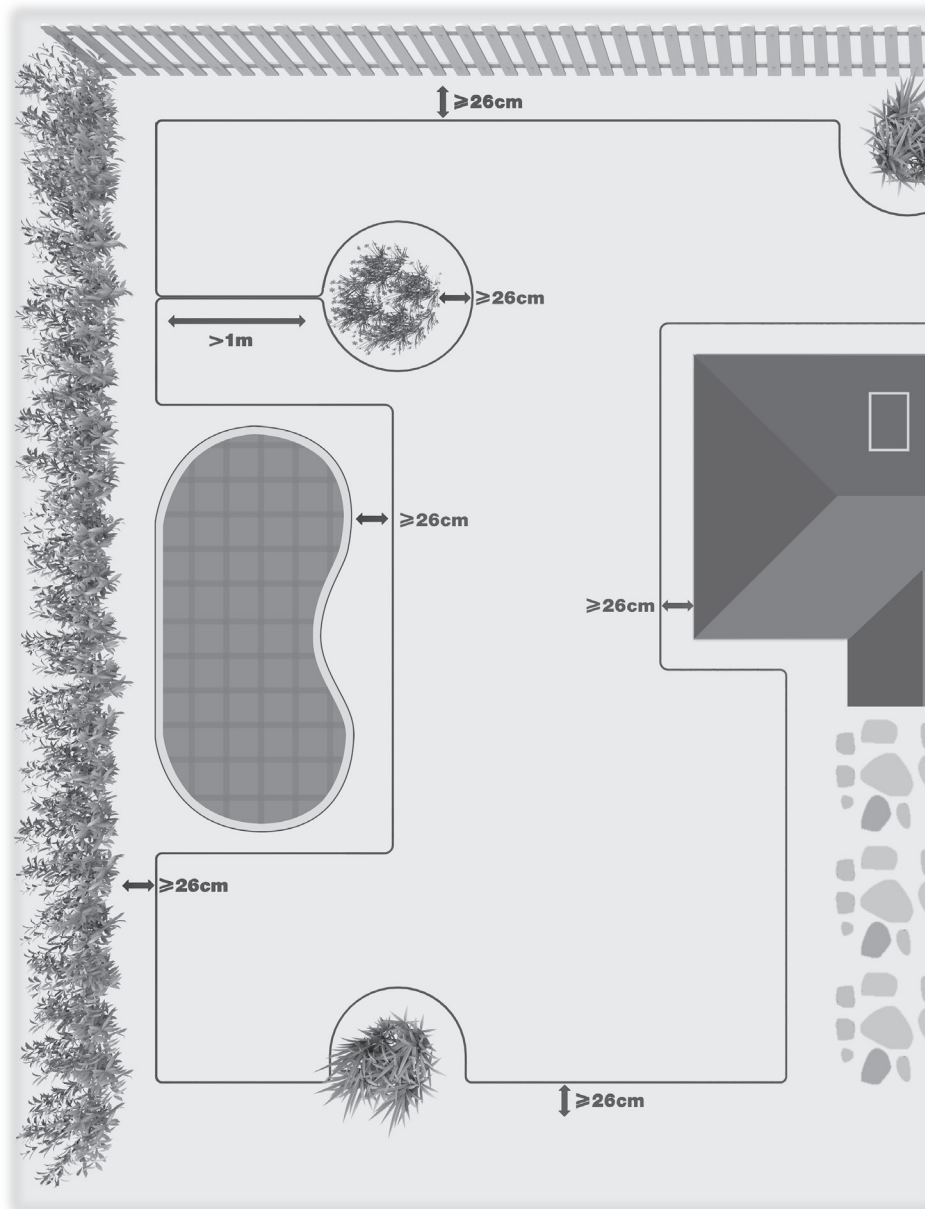
## A behatároló huzalok elhelyezése emelkedőkön

A felső behatároló huzalt NEM szabad 35%-nál (20°) meredekebb emelkedőkre helyezni. A felső behatároló huzalnak legkevesebb 26 cm-re kell állnia minden létező akadálytól. Az alsó behatároló huzalt NEM szabad 17%-nál (10°) meredekebb emelkedőkre helyezni. Amennyiben 17%-os emelkedőkre helyezik, az alsó behatároló huzalnak legkevesebb 40 cm-re kell állnia minden létező akadálytól.

**MEGJEGYZÉS:** Az alsó behatároló huzalt nem szabad 17%-nál meredekebb lejtőre helyezni, mert a Landxcape™ gép átsiklik a huzalon és azon kívülre kerül, ha a fű nedves.



# Áttekintés

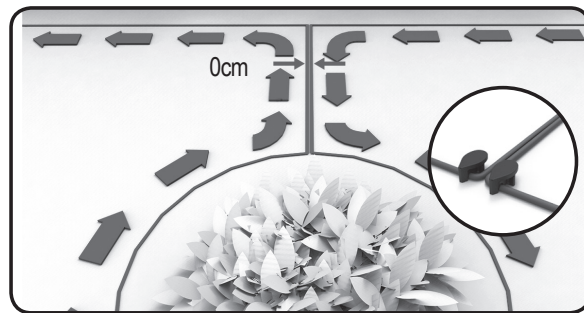
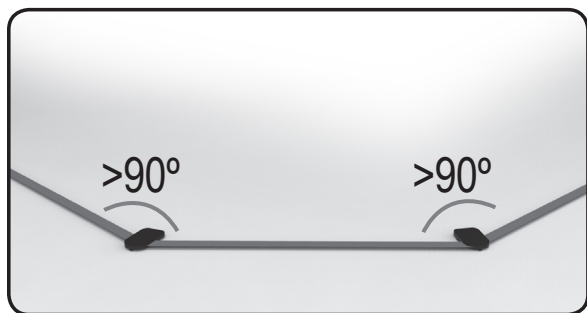
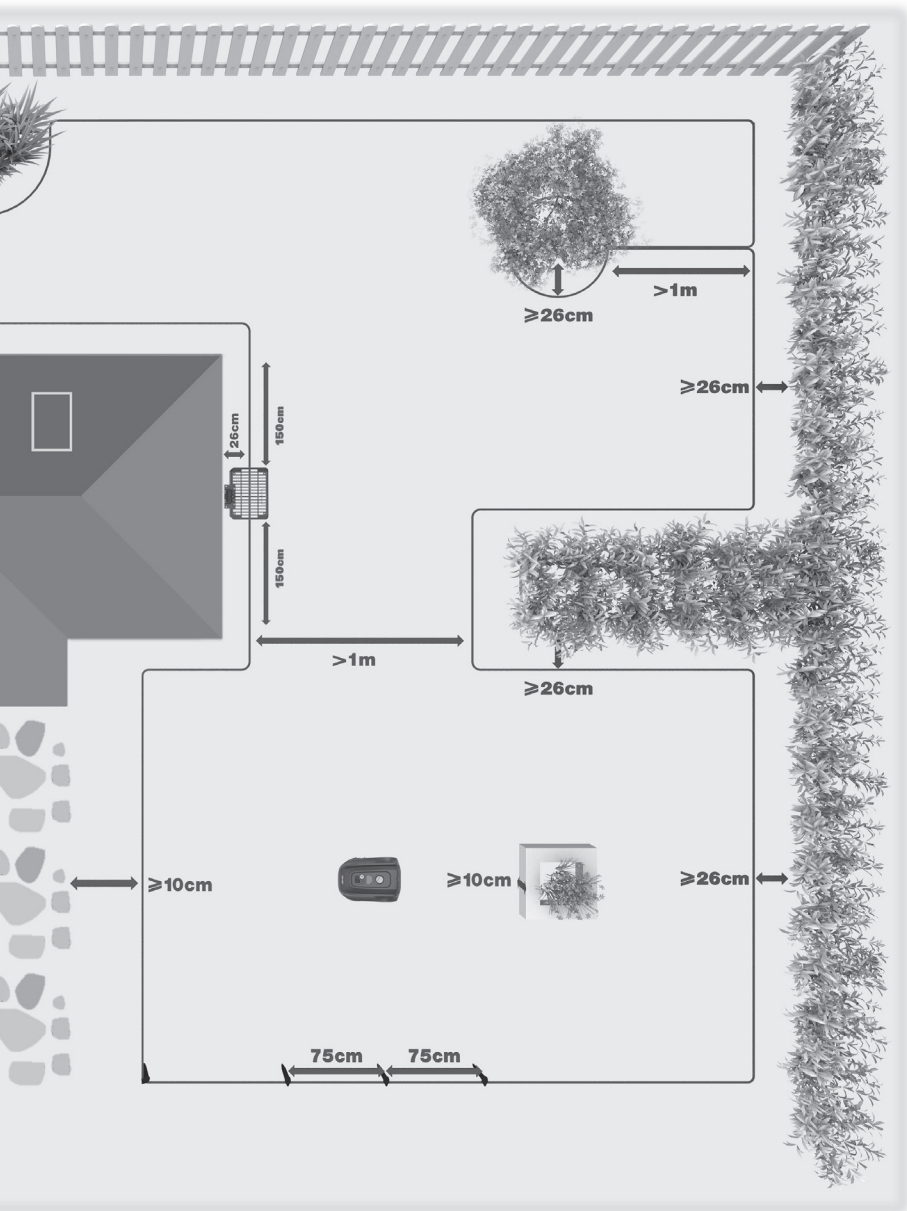


Landxcape™ robotjának tudnia kell, hogy hol kell fűvet nyírnia. Ebből kifolyólag önnek egy huzallal kell kijelölnie a munkavégzés övezetét. Ez a huzal egy láthatatlan kerítést fog képezni, de emellett az ön Landxcape™ robotját saját töltőbázisa felé fogja irányítani.

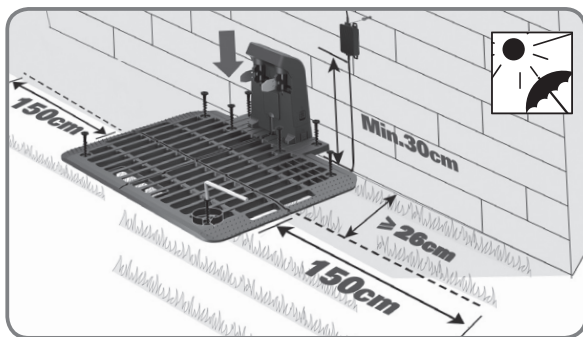
**“Kérjük, jegyezze meg: Bizonyos körülmények között a kiegészítő mágneses mezőket generáló földalatti építményekben – földalatti garázs vagy hangár - található acélszerkezetek (Rebar) megzavarhatják a robotizált fűnyírógépek navigációját.”**

**Amennyiben az ön szomszédja is Landxcape™ robotot használ, az ön és a szomszédja területhatároló huzalai között legkevesebb 1 m-es távolságnak kell lennie.**





# ÜZEMBE HELYEZÉS



## 1. A töltőbázis elhelyezése

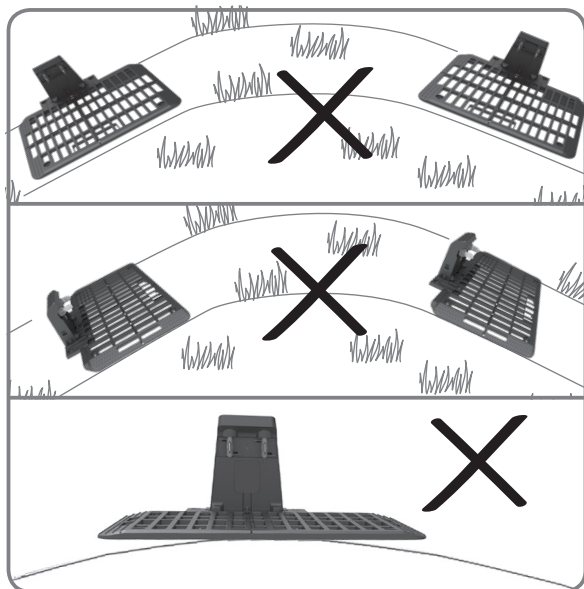
Keressen egy sima, vízszintes felületet a töltőbázis számára. Ennek a helynek száraznak, és a közvetlen napsugárzástól védettnek kell lennie. A tápfeszültség adapterét egy falra is fel lehet szerelni.

A Landxcape™ gép töltőbázisát fal vagy kerítés mellé is lehet helyezni, de ilyenkor az újratöltési alkotóelemeknek a pázsit felé kell irányulniuk. Amennyiben lehetséges, a töltőbázist árnyékos helyre tegye, mert hűvösebb helyen az akkumulátorok jobban feltöltődnek. Azonban ilyenkor hagyjon egy teljesen akadálymentes területen áthaladó, minimum 150cm hosszúságú egyenes behatároló huzalt a töltőbázis bal- és jobboldalán. Gondoskodjon arról, hogy az adapter és a csatlakozó aljzat mindig száraz helyen álljon.

Helyezze a töltőkupacot a töltőalapba. Ezután a mellékelt hatszögű csavarokkal rögzítse a töltőállomást a földre a mellékelt csavarokkal.

**MEGL.: A töltőbázis mindkét oldalán látható behatároló huzal hossza mindkét oldalon 150cm-esnek és nyílegyenesnek kell lennie.**

**A megfelelő dokkolás érdekében ezeknek a huzaloknak nem lehetnek görbületeik (sarkaik), és mellettük nem lehet semmilyen akadály.**



A töltőállomást viszonylag vízszintes talajra kell helyezni. A bázist nem szabad ferde felületre vagy olyan talajra helyezni, amelyen az alaplemez meggörbülhet.

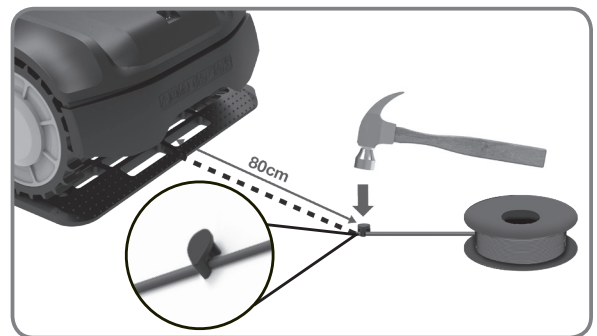
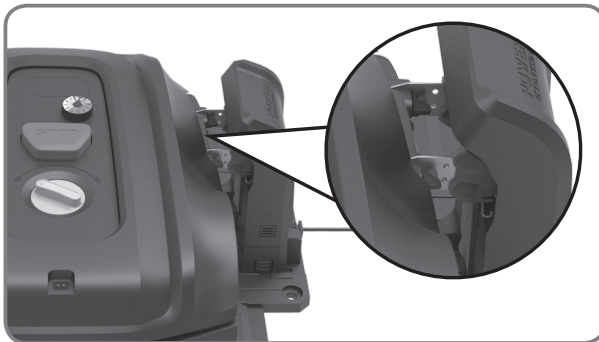
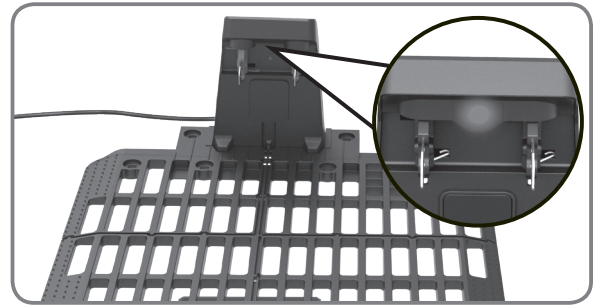
## 2. A Landxcape™ gép akkujának feltöltése a legelső feladat előtt

Csatlakoztassa a bölcső tápkábelét az adapterhez, lásd a” töltő kézikönyvét”.

Ezt követően az adaptert csatlakoztassa az hálózati csatlakozó aljzathoz. A töltőbázison található LED állandó zöld fényel fog világítani. Miután kikapcsolta, a Landxcape™ gépet helyezze kézzel a töltőbázisába. A töltőbázis LED-je zöld fényel villog. Ezek után elkezdődik az akku feltöltése.

Ha a hálózati tápkábel a munkavégzés útjába esik, a földre áshatja.

**MEGJ.: Ha az adaptert egy beltéri hálózati csatlakozó aljzathoz szeretné csatlakoztatni, akkor a tápkábel a falba fúrt lyukon kell átviesztetnie. Lásd a töltő kézikönyvét.**

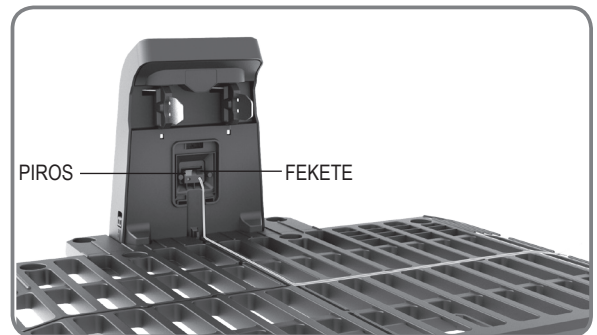


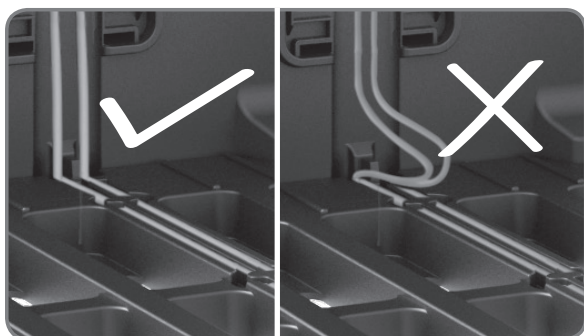
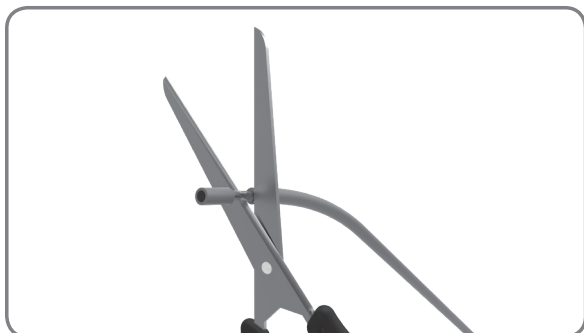
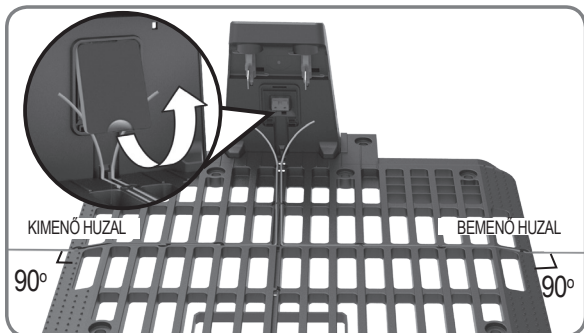
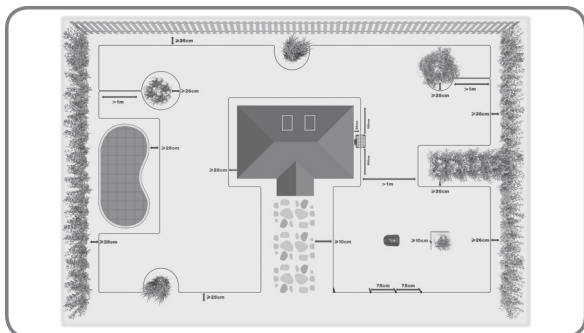
## 3. A behatároló huzal lecövekelése

Ha a behatároló huzalt most először cövekelné le, ajánlatos a kiszemelt határ mentén növényes fütyörögéppel vagy trimmerrel való levágása. E műveletnek köszönhetően a huzalt a talajhoz lehető legközelebb lehet rögzíteni, megelőzve a huzal robot általi elvágását. A behatároló huzal nagyon alacsony elektromos feszültséggel van táplálva, és ezért emberekre és háziállatokra teljesen veszélytelen.

Készítsen elő egy kb. 80 cm hosszúságú területhatároló huzalt, és rögzítse a talajhoz a töltőbázis közelében. A területhatároló huzal lecövekelése után a huzal lecsupaszított vége (BEMENŐ vezeték) a FEKETE terminálhoz lesz csatlakoztatva.

**MEGJEGYZÉS:** A meghosszabbított behatároló huzal hossza nem haladhatja meg a 400m-t, mert másképp jelerősségi problémák léphetnek fel.



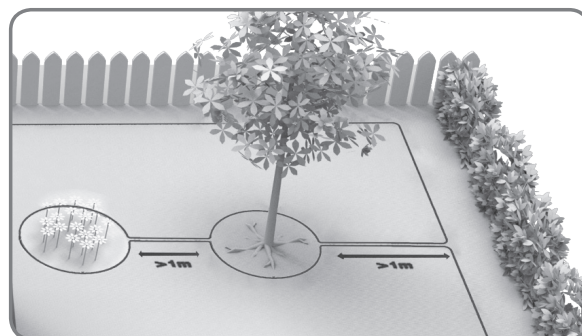
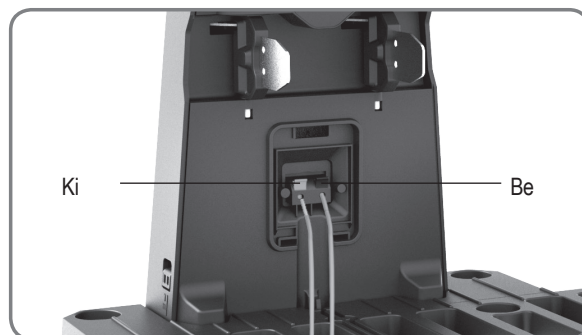


## 4. A behatároló huzal telepítésének befejezése

A munkavégzés övezetét behatároló huzalt az ábrán látható módon fektesse le a kijelölt területre.

A területhatároló huzal lecövekelése után, kérjük, hogy Landxcape™ gépét távolítsa el a töltőbázisról. Vezesse vissza a területhatároló huzalt a töltőbázishoz, majd hagyjon meg egy kb. 80 cm-es huzalhosszt (KIMENŐ vezeték), és e hossz meghagyása után, vágja el a huzalt. A két huzalvéget illesse a töltőbázison található hornyokba. Hámozza le a műanyag védőréteget a két huzal végéről (kb. 1 cm-es hosszúságban), majd az így lecsupaszított végeket csatlakoztassa a terminálokhoz, pontosabban a BEMENŐ vezetékét a FEKETE terminálhoz, míg a KIMENŐ vezetékét a PIROS terminálhoz.

**MEGL:** Amennyiben meg kell hosszabbítania a behatároló huzalt, kérjük, hivatkozzon a Felhasználói kézikönyvben található, **"A behatároló huzal összeillesztése"** című fejezetre.



Amennyiben két egymáshoz közel eső, érintetlenül hagyandó szigetről van szó, a huzal legmegfelelőbb lefektetése a fenti ábrán látható.

A Landxcape™ robot akadálymentesen fog átmenni a szigeteket körülhatároló és a fűnyírási terület határát jelző huzalon.



Ha az ön pázsítja több részből áll, és ezeket egy folyosó köti össze, ennek legalább 1 m szélességűnek kell lennie. Ha a folyosó 1 m-nél keskenyebb, a Landxcape™ nehezebben tud átvágni rajta. Ebben az esetben a legajánlatosabb, ha a pázsitos terület egy elsődleges és egy másodlagos övezetre osztják a konfigurálás révén. A területhatároló huzalt az ábrán látható módon kell lefektetni. Amint a gép a másodlagos terület nyírására készül, kérjük, emelje fel a Landxcape™ gépet és vigye abba az övezetbe. A Landxcape™ gépnek nem fog gondot okozni a fű lenyírása, de ha a gépnek időközben lemerül az akkumulátora, a gépet önnek kell visszavinnie a töltőbázisára.

## Lgzolás

A robot legelső elindítása előtt, győződjön meg arról, hogy a munkavégzési övezetben nem maradtak játékszerek vagy ágak...

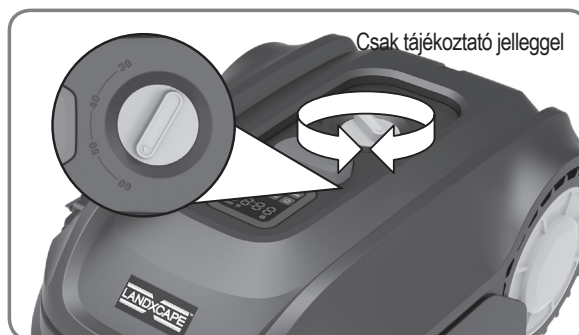
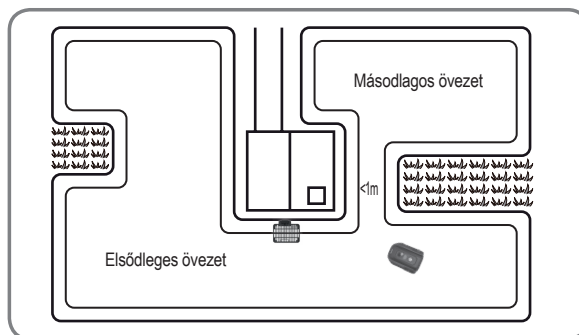
1. Állítsa a vágási magasságot a legmagasabb szintre 60mm.

2. Helyezze a Landxcape™ gépet néhány méterrel a töltőbázis elé.

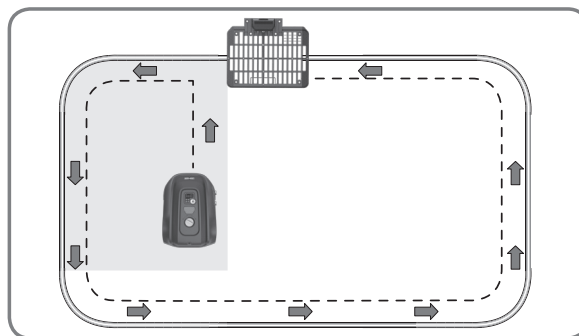
3. Addig nyomja a  Gombot, amíg a Landxcape™ gép bekapcsolódik. Az első használatkor adja meg az alapértelmezett PIN kódot: 0000 úgy, hogy négyszer megnyomja a  gombot, amikor a 0 szám villog.

**MEGJEGYZÉS:** Amikor a Landxcape™ bekapcsol, a kijelzőn minden fény kigyullad, majd kialszik. Ellenőrizze, nem hibásodott-e meg valamelyik lámpa. Ajánlatos kézzel beáramoltatni a kijelzőt, amikor a kültéri fény túl erősé válik.

**MEGJEGYZÉS:** A Landxcape™ kikapcsol, ha nem kap semmilyen utasítást a bekapcsolás után 30 másodperccel. Ha egymás után háromszor rossz PIN kódot ad meg, a Landxcape™ riasztója "di-di" hangjelzéssel aktíválódik, és a fűnyíró kikapcsol.



Csak tájékoztató jelleggel



Csak tájékoztató jelleggel



4. Nyomja meg a **HOME** és a **OK** gombokat, hogy a Landxcape™ gépet visszairányítsa a töltőbázisára. A Landxcape™ gép a behatároló huzalt követve fog visszatérni a töltőbázisához.

5. Ha szükségesnek látszik, még kissé állítgasson a behatároló huzal útvonalán.

**MEGJEGYZÉS:** Ha a behatároló huzal tesztelés közben elszakad vagy a huzalt meg kell hosszabbítania, kérjük, tanulmányozza a Felhasználói kézikönyv **“Behatároló huzal összeillesztése”** című fejezetét, ahol erre vonatkozó utasításokat talál.

Ellenőrizze a LED lámpa státuszát a töltőaljazaton, és győződjön meg róla, hogy rendben van-e a csatlakozás.

Ha az ellenőrző tesztproblémamentesen zárul, a gép felhasználója elindíthatja a fűnyírás műveletet a **START** és az **OK** gombok megnyomása révén.

Amennyiben az ellenőrző teszt során valamilyen probléma merül fel, kérjük, tanulmányozza a **“Felhasználói kézikönyv-Hibakeresés”** című fejezetét.

LED-es indikátor lámpa a töltőaljazaton	Állapot	Teendő
A LED nem gyullad fel	Nincs áramellátás.	Ellenőrizze a tápkábel megfelelő csatlakoztatását a töltőhöz, és a töltő csatlakoztatását egy megfelelő áramforráshoz.
A LED zöld fénnel ég	Sikerült csatlakoztatni a területahatároló vezetékét; Akku teljesen feltöltve.	/
A LED piros fénnel világít	A behatároló huzalt nem csatlakoztatták.	Ellenőrizze a behatároló huzal épségét, nehogy valahol meg legyen szakadva.
	Sikerült csatlakoztatni az áramellátást, de nem sikerült csatlakoztatni a vezetékét.	Ellenőrizze, és ha szükséges, ismét csatlakoztassa a vezetékét. Mindenhol ellenőrizze a behatároló huzal épségét.
A LED zöld fénnel villog	A Landxcape™ gép feltölti a lemerült akkut.	/

### **!** FIGYELEM

- Ha Landxcape™ robotja a neki kijelölt területen kívül áll, nem nyírja a fűvet, és a kijelzőn a következő hibaüzenet jelenik meg: “- E !-”. Ilyenkor egyszerűen helyezze vissza a neki kijelölt területre, és ismétlje meg a **Lgazolás**.
- Ha Landxcape™ robotja a neki kijelölt területen belül áll, de a kijelzőn ez áll: “- E !-”, tanulmányozza Felhasználói kézikönyv **“Hibaüzenetek”** című fejezetét.
- Landxcape™ robotjának mindig bekapcsolva kell maradnia. Ha vaegyszer mégis ki kell kapcsolnia, az újabb bekapcsolás előtt győződjön meg arról, hogy visszahelyezte a körülhatárolt területre.
- Amennyiben Landxcape™ gépének működése leáll, egyszerűen indítsa újra, és ismét normálisan fog működni.

**MEGJEGYZÉS: Bővebb információkért, kérjük, tanulmányozza a Felhasználói kézikönyvet.**

## Beállítás

Tanulmányozza a Felhasználói kézikönyv “4.3 Beállítás” című fejezetét.





# Traducerea instrucțiunilor originale



**AVERTISMENT: Citiți toate avertismentele de siguranță și toate instrucțiunile.** În caz de nerespectare a avertismentelor și instrucțiunilor, există riscul electrocutării, izbucnirii incendiilor și/sau al accidentării grave.

**Citiți cu atenție instrucțiunile pentru utilizarea în siguranță a mașinii.**

**Păstrați toate avertismentele și instrucțiunile pentru consultări ulterioare.**

## Instalarea robotului Landxcape™

Instalarea robotului Landxcape™ este facilă. Durata întregului proces de instalare este în funcție de mărimea grădinii dvs., dar de obicei nu durează mult. Dacă gândiți la fel ca noi, atunci credem și dvs. detestați timpul pierdut cu tunderea gazonului. Din aceste considerente prealabile putem afirma că robotul Landxcape™ se va dovedi o investiție inteligentă, deoarece acesta va avea grijă ani la rândul de gazonul dvs.

Videoclipul demo legat de instalarea robotului se poate viziona la adresa de web: [www.landxcape-robotics.com](http://www.landxcape-robotics.com).

### **Robotul Landxcape™ este pasionat de tunderea gazonului**

Concepția acestui robot permite tunderea deasă a gazonului și astfel gazonul devine mult mai sănătos și atrăgător ca înainte. În funcție de mărimea gazonului dvs., robotul Landxcape™ poate fi programat să lucreze la orice oră sau cu o frecvență nelimitată. Acest robot va sta la dispoziția dvs. non-stop.

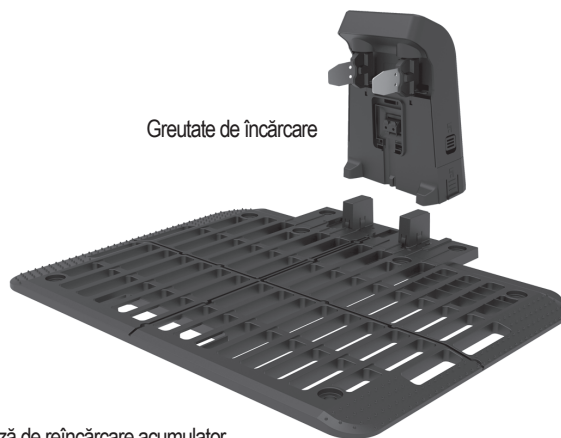
### **PREGĂTIRI**

Înainte de a începe procesul de instalare, citiți întregul Ghid de Instalare cu atenție. Desenați zona de muncă, incluzând toate obstacolele, pentru a face mai ușor a vedea pozițiile ideale înainte de încărcarea bazei și unde vin puse cablurile de delimitare.

# Conținutul cutiei



Landcape™



Greutate de încărcare

Bază de reîncărcare acumulator



Șuruburi de fixare a bazei



Cheie hexagonală



Lame de rezervă



Rolă cu sârmă de delimitare a perimetrului



Pripoane de fixare a sârmei



Adaptor de rețea



Conector (dacă este furnizat)



Ruletă



Ghid de instalare



Manualul utilizatorului



Declarație de garanție



Manual de incarcare

## Din atelierul dvs.



Foarfecă



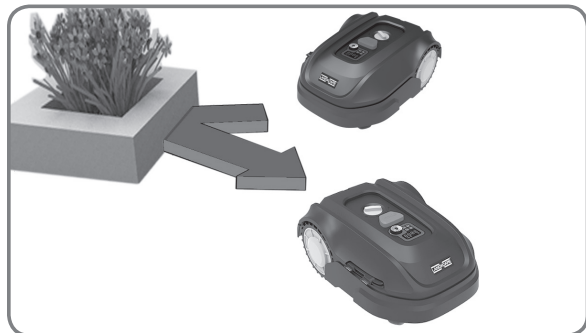
Ciocan



Bandă izolatoare

# Noul cămin al robotului Landxcape™: grădina dvs.

Haideți să începem cu o privire mai amănunțită asupra noului cămin al robotului Landxcape™ – gazonul dvs. -, evidențiând zonele în care acesta poate să pătrundă în siguranță și zonele care sunt de evitat de către acesta.



## Obstacol

La lovirea unui obstacol rigid, stabil și mai înalt de 10 cm, de ex.: un zid sau un gard, robotul dvs. Landxcape™ se va opri pur și simplu și își va continua drumul într-o altă direcție.



## Pietre

Robotul dvs. Landxcape™ se poate ciocni fără probleme de pietrele care depășesc o anumită greutate, dar dacă pe terenul aferent există pietre cu suprafețe înclinate pe care robotul dvs. Landxcape™ se poate cățăra, acestea trebuie îndepărtate sau excluse din zona de lucru a mașinii.



## Alei

Dacă aleea dvs. pietonală se află la nivelul gazonului și nu are porțiuni protuberante, robotul Landxcape™ se poate deplasa liber pe aceasta. Dacă doriți ca robotul Landxcape™ să evite aceste alee, atunci trebuie să lăsați o distanță de numai 10 cm\* dintre sârma de delimitare și alee.

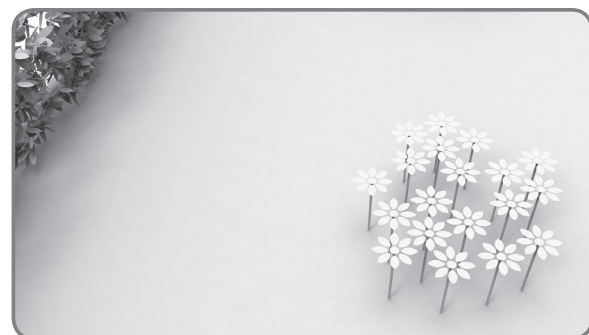
Dacă aleea dvs. este acoperită cu pietriș, trecerea robotului asupra acestui pasaj trebuie interzisă prin stabilirea unei distanțe de 26 cm\* dintre sârma de delimitare și aleea respectivă cu ajutorul ruletei furnizate.

\* Aceasta este o distanță recomandată. Utilizați ruleta furnizată pentru a asigura o instalare corectă a sârmei.

## Ronduri de flori, iazuri, bălți...

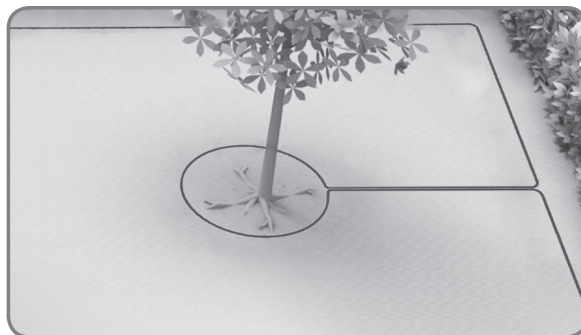
Suntem siguri că nu doriți ca robotul dvs. Landxcape™ să taie și florile dvs. sau să cadă în apă, de aceea aceste zone trebuie ocolite.

Adițional, obstacolele între 2cm-10cm înălțime ar trebui să fie excluse din zona de operare a Landxcape™.



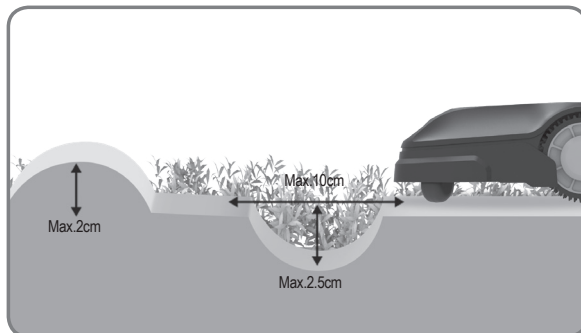
## Copaci

Dacă un copac are rădăcini și deasupra solului, aceste zone trebuie ocolite pentru a evita lezionarea acestora.



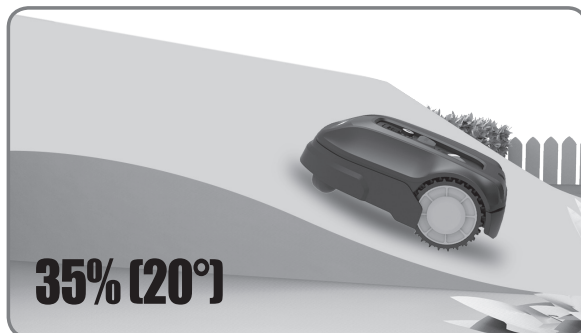
## Gropi și ridicături

În caz de denivelări mari (mai mari de 2cm) sau pante (mai largi de 10 cm și mai adânci de 2.5cm), vă rugăm să determinați dacă lamele vor atinge pământul sau dacă Landxcape™ s-ar bloca. Dacă acestea nu pot fi nivelate, excludeți porțiunile respective din cadrul operațiunilor programate pentru robotul dvs. Landxcape™.



## Pante

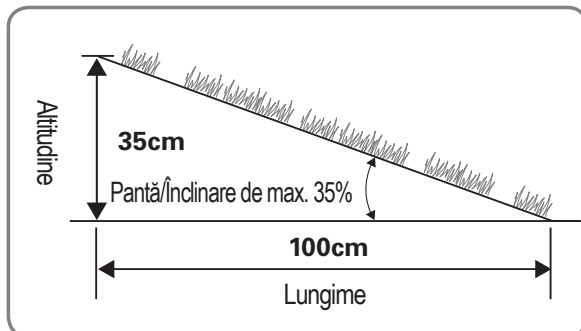
Robotul dvs. Landxcape™ poate să urce în siguranță pante de până la 35% (20°)\*, dar vă rugăm să le evitați pe cele mai abrupte de atâta.



## \*Modalitatea de calcul a înclinării suprafeței gazonate:

Înclinarea suprafeței va fi de:

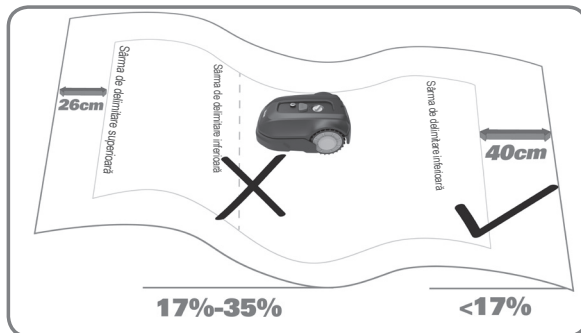
$$\frac{35\text{cm (Altitudine)}}{100\text{cm (Lungime)}} = 35\% \text{ (Pantă/Înclinare)}$$



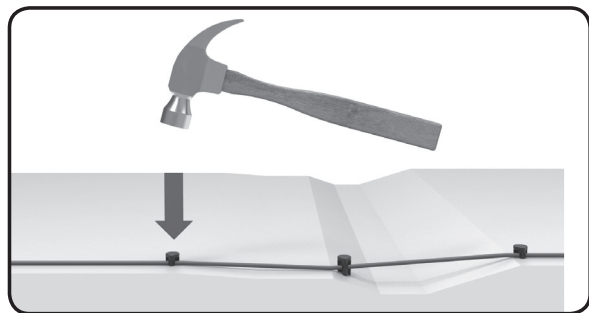
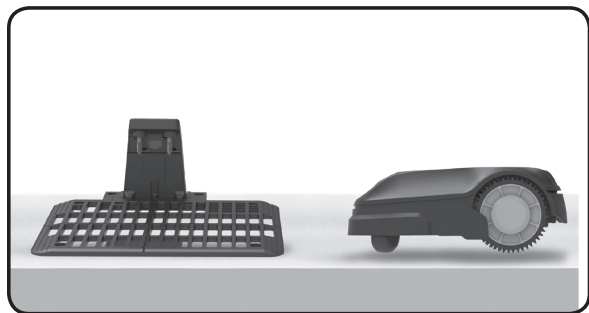
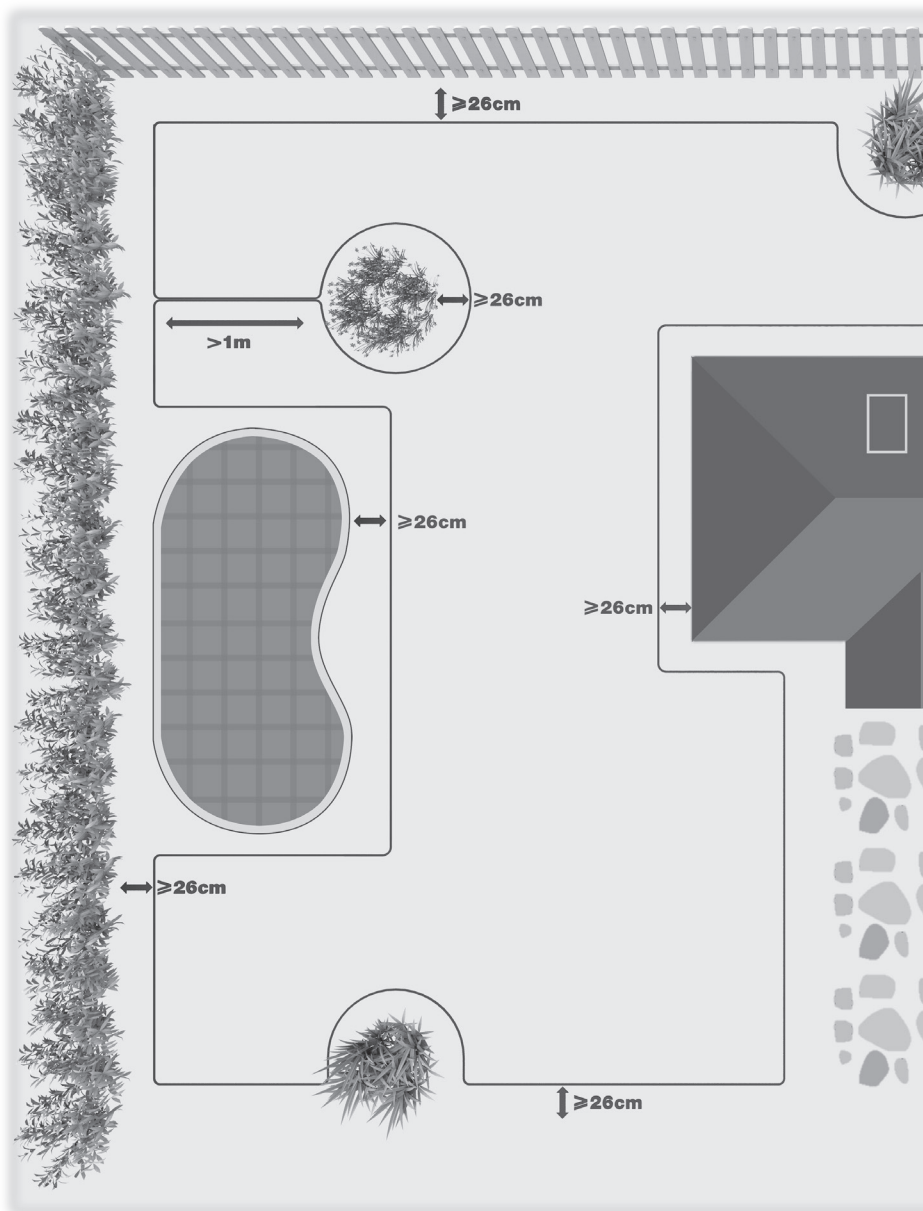
## Amplasarea sârmei de delimitare pe pante

Sârma de delimitare NU trebuie amplasată pe pante mai abrupte de 35% (20°). Sârma de delimitare superioară trebuie să fie amplasată la cel puțin 26 cm de orice obstacol. Sârma de delimitare inferioară NU trebuie amplasată pe pante mai abrupte de 17% (10°). Sârma de delimitare inferioară trebuie să fie amplasată la cel puțin 45 cm de orice obstacol dacă a fost întinsă pe o pantă cu o înclinare de 17%.

**NOTĂ:** Cablul de delimitare de jos nu poate fi pus pe o pantă mai mare de 17% pentru că Landxcape™ va aluneca și va tăia cablul, în special atunci când iarba este udă.



# Sumar

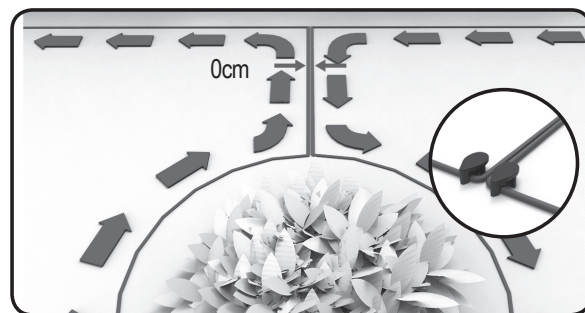
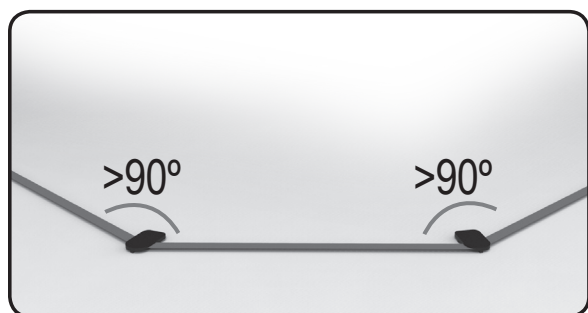
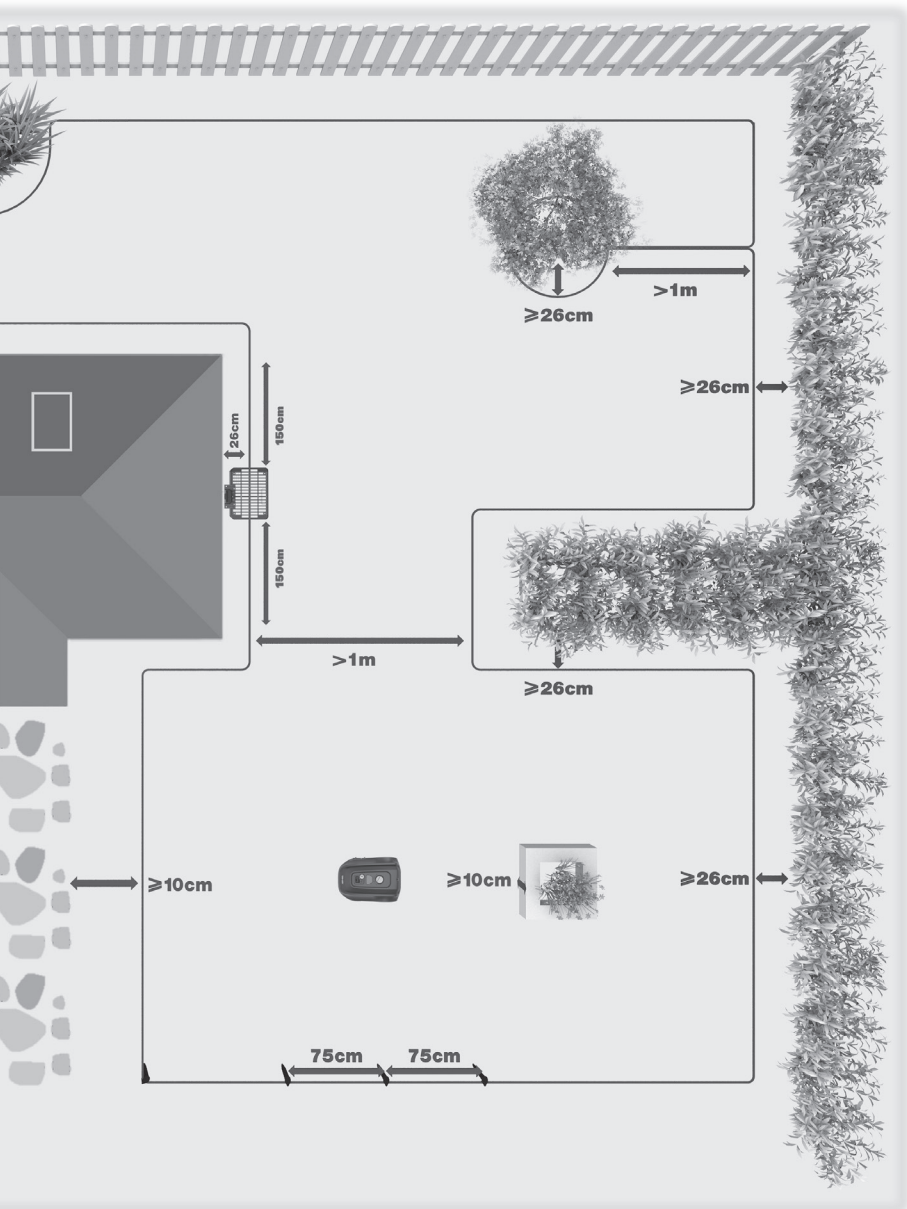


Robotul Landxcape™ trebuie să cunoască perfect locațiile pe care trebuie să le parcurgă pentru a tunde iarba. Din această cauză perimetrul de lucru trebuie marcat cu o sârmă de delimitare, care va constitui un gard invizibil pentru mașină. Tot această sârmă va ghida robotul dvs. Landxcape™ și către baza de reîncărcare a acumulatorului.

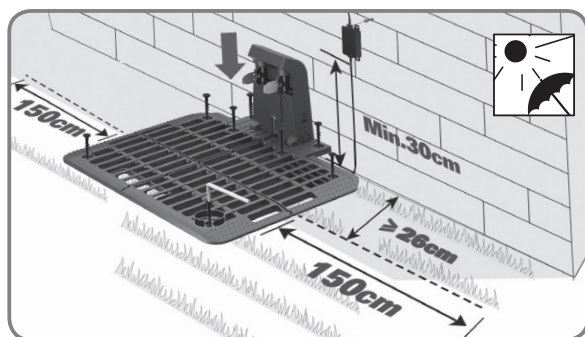
**“Vă rugăm notați: Sub unele condiții, câmpuri magnetice adiționale generate de către armătura (Armătură), care este des găsită în construcții de subsol ca și parcare sau beci, pot duce la tulburări ale navigației sau ale tăierii robotice ale mașinii.**

**Dacă însă și vecinul dvs. utilizează un robot Landxcape™, atunci trebuie să păstrați o distanță de cel puțin 1 m între sârma dvs. de delimitare a perimetrului și cea a vecinului.**





# INSTALARE



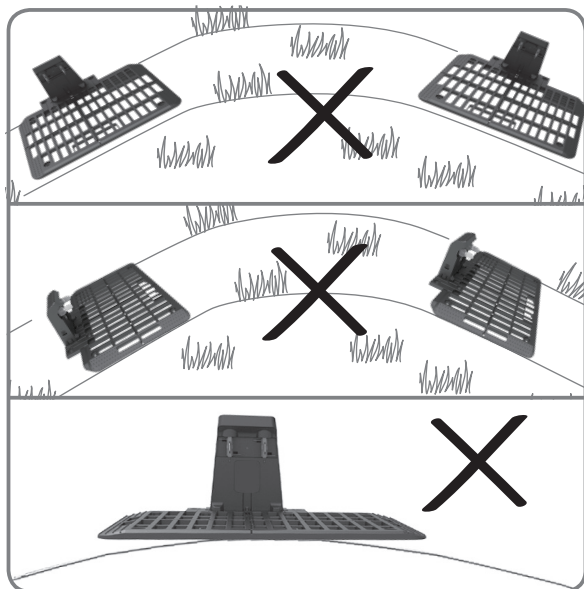
## 1. Amplasarea bazei de reîncărcare a acumulatorului

Găsiți o suprafață plată pentru bază de încărcare, locul ar trebui să fie uscat și ferit de lumina soarelui. Și adaptorul poate fi montat pe perete.

Baza de încărcare a Landxcape™ poate fi plasată pe un perete sau gard, cu componenta de încărcare cu fața spre gazon. Dacă este posibil, puneți baza de încărcare la umbră, și este mai bine să se încarce bateria într-un loc rece. Atunci când cablul de delimitare, are cel puțin 150cm de cablu drept fără obstacole pe fiecare parte a bazei de încărcare. Fiți siguri că adaptorul și priza electrică sunt întotdeauna ținute într-un loc uscat.

Introduceți teancul de încărcare în baza de încărcare. Apoi utilizați cheia hexagonală inclusă pentru a fixa stația de încărcare la sol cu șuruburile închise.

NOTĂ: Cablul de delimitare de pe fiecare parte a bazei de încărcare ar trebui să fie drept pentru 150cm fără colțuri sau obstacole pentru a asigura ancorare corespunzătoare.



Stația de încărcare trebuie să fie poziționată pe un teren nivelat. Nu trebuie să fie poziționată pe o suprafață înclinată sau oriunde altundeva care face ca placa să se îndoaie.

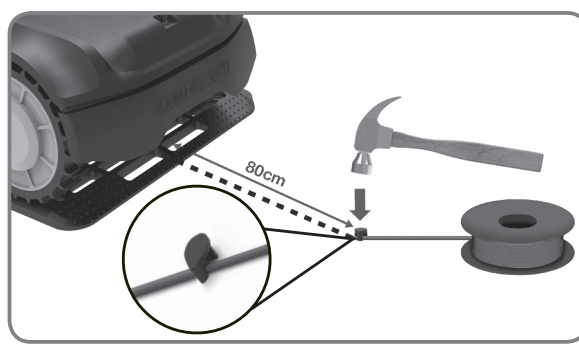
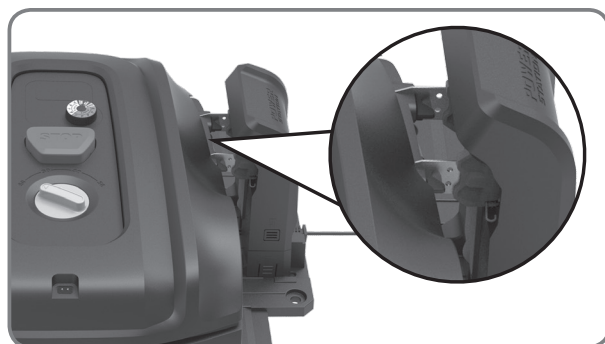
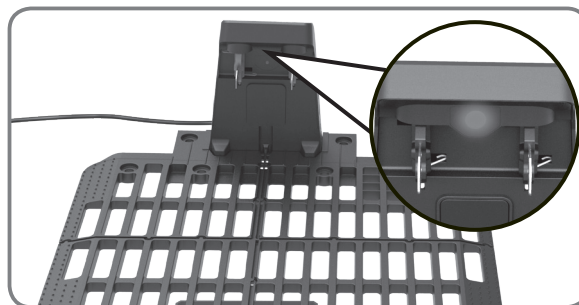
## 2. Încărcați Landxcape™ înainte de prima operare.

Conectați cablul de alimentare al suportului la adaptor, consultați "Manualul încărcătorului".

Conectați adaptorul la priza electrică LED-ul de pe baza de încărcare se va schimba în culoare verde. Ancorați manual Landxcape™ pe baza de încărcare în timp ce Landxcape™ este oprit. LED-ul bazei de reîncărcare pâlpâie cu lumină verde și Landxcape™ va începe să se încarce.

Dacă cablul de alimentare electrică intră în cadrul perimetrului de lucru, la nevoie îl puteți îngropa în pământ.

**NOTĂ: Dacă doriți să introduceți adaptorul într-o priză electrică, aveți nevoie să faceți un traseu al cablului de alimentare printr-o gaură de perete. Consultați manualul încărcătorului.**

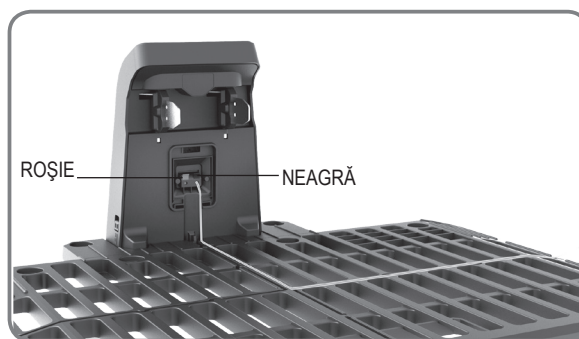


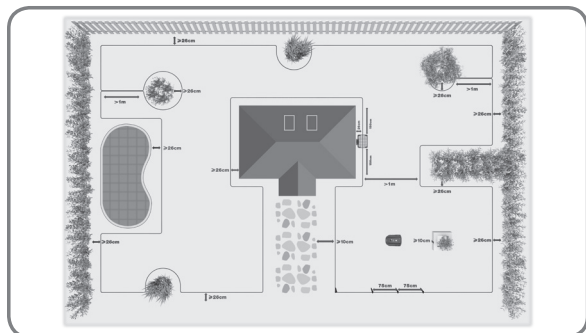
## 3. Priponirea sârmei de delimitare

Înainte de fixa cablul de delimitare a perimetrului de lucru se recomandă utilizarea unei mașini de tuns iarba normale sau a unui trimmer pentru a tunde iarba de-a lungul graniței de delimitare a perimetrului. După această operațiune preliminară sârma poate fi amplasată și întinsă foarte aproape de sol, și astfel se previne tăierea accidentală a sârmei de către robot. Sârma de delimitare a perimetrului este alimentată cu un curent de foarte joasă tensiune și de aceea nu prezintă niciun pericol pentru sănătatea oamenilor și a animalelor de companie.

Scoateți un cablu de delimitare de aproximativ 80cm și legați-l la pământ lângă baza de încărcare. Mai târziu, acest capăt al cablului de delimitare (cablu INTRARE) va fi conectat la terminalul NEGRU după fixare a cablului de delimitare.

**NOTĂ:** Cablul de delimitare prelungit nu ar trebui să depășească 400m sau poate cauza probleme.



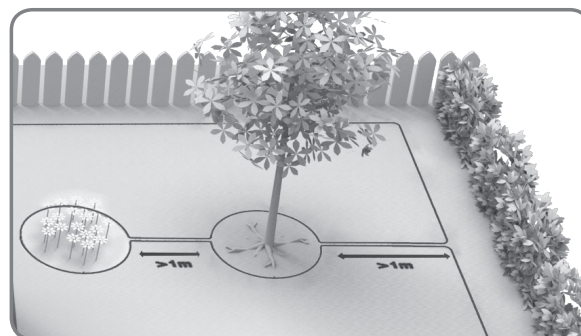
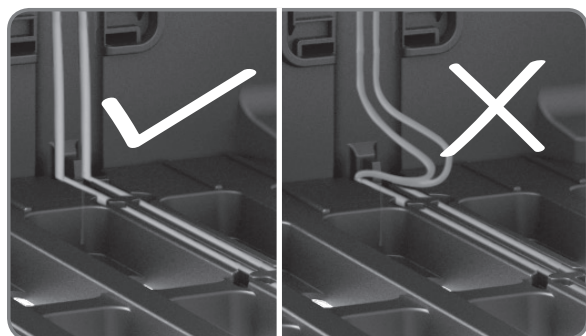
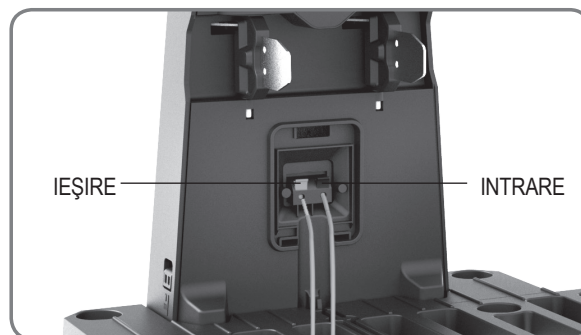
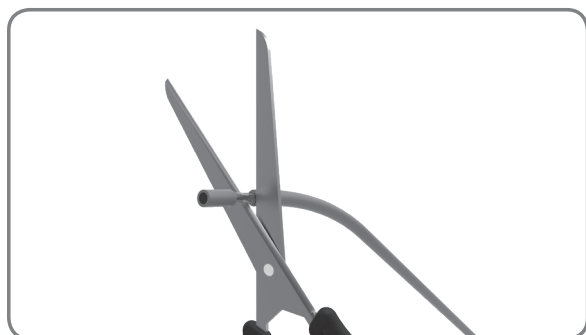
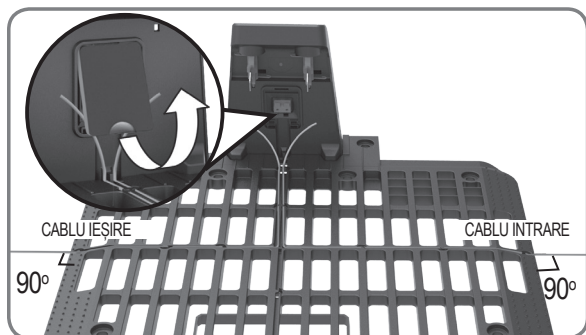


## 4 Faceti întregul set al cablului de delimitare.

Puneți jos cablul de delimitare în jurul zonei de muncă cum se arată în ilustrație.

După fixare a cablului de delimitare, vă rugăm scoateți Landxcape™ din baza de încărcare. Duceți cablul de delimitare înapoi la baza de încărcare, lăsați o lungime de cablu de delimitare (cablu IEȘIRE) în jurul celor 80 cm și tăiați. Inșerați ambele capete în șanțuri la baza de încărcare. Luați plasticul de pe capetele de cabluri (în jur de 1 cm), și conectați metalul al cablului INTRARE la terminalul NEGRU la capătul cablului IEȘIRE la terminalul ROȘU.

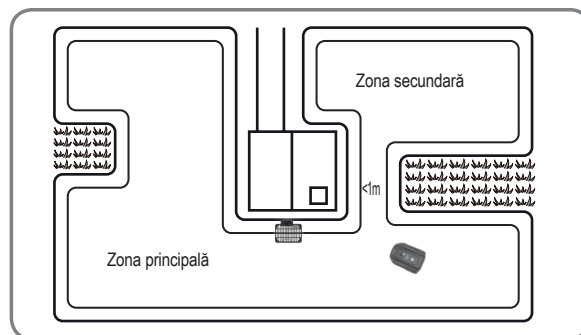
**NOTĂ:** Dacă aveți nevoie de cablu de delimitare, vă rugăm să vă referiți la "Îmbinare Cablu de Delimitare" din instrucțiunile Manualului de Utilizator.



Dacă pe terenul gazonat există două insule apropiate, amplasarea convenabilă a sârmei de delimitare va trebui făcută ca în ilustrația de mai sus.

Robotul Landxcape™ se poate deplasa liber peste sârma de delimitare dintre cele două insule și limita perimetrului de tundere a gazonului.

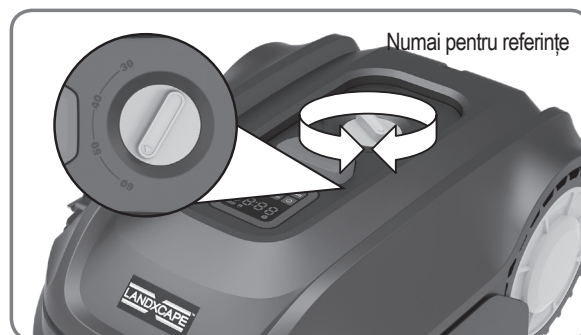
Dacă gazonul dvs. are două sau mai multe porțiuni separate, legate între ele de un coridor, acesta trebuie să aibă o lățime de cel puțin 1 m. Dacă coridorul este mai strâmt de 1 metru, Landxcape™ va avea dificultăți în legare. În acest caz, este recomandat să setați o zonă principală și o zonă secundară pentru gazon. Cabulul de delimitare ar trebui să fie pus ca și cum este ilustrat în poză. Atunci când zona secundară a trebuit să fie tăiată, vă rugăm ridicăți Landxcape™ și aduceți-l la zona secundară. Landxcape™ va tăia iarba fără probleme, dar trebuie să aduceți înapoi la baza de încărcare atunci când bateria se termină.



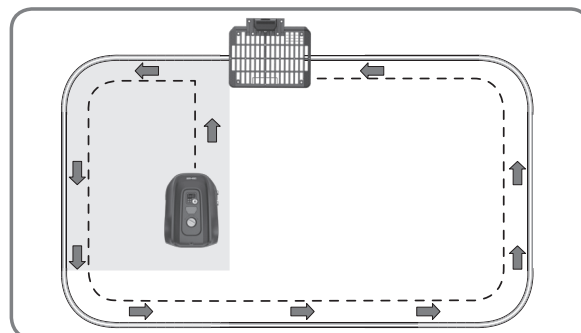
## Verificare



Înainte de prima utilizare reală, trebuie să vă asigurați că în viitorul perimetru de lucru nu există niciun obiect, cum ar fi de ex.: jucării sau crengi...

1. Setarea înălțimii de tăiere la nivelul maxim de 60mm.



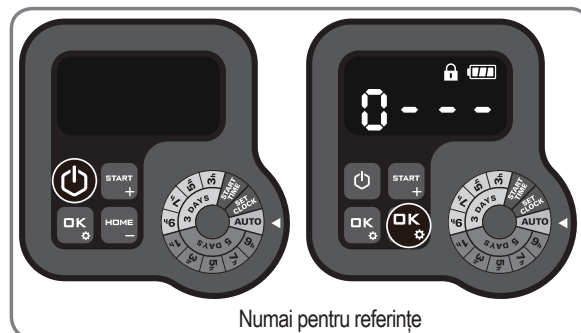
2. Puneți Landxcape™ la câțiva metri în fața bazei de încărcare.



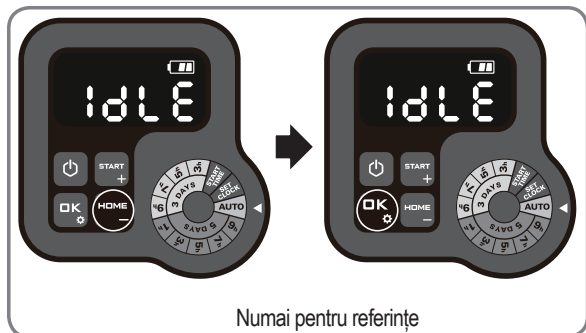
3. Apăsăți  până când Landxcape™ se pornește. Pentru prima utilizare, introduceți PIN-ul implicit 0000 prin apăsare  de patru ori atunci când numărul 0 clipește.

**NOTĂ:** Atunci când Landxcape™ se pornește, toate luminaled pe afișaj vor fi iluminate și după aceea oprite. Verificați dacă este o lumină stricată. Este recomandat ca să se protejeze afișajul cu mâna atunci când lumina de afară este prea puternică.

**NOTĂ:** Landxcape™ se va opri dacă nu mai primește nici o introducere în 30 de secunde după ce este oprit. Dacă introduceți PIN incorect de trei ori, Landxcape™ va pormi alarma "di-di" după care se va opri.







4. Apăsați **HOME** și **OK** pentru a face ca Landxcape™ să meargă la baza de încărcare. Landxcape™ va urmări cablul de delimitare la baza de încărcare.

5. Ajustați precis forma finală a cablului de delimitare atunci când este necesar.

**NOTĂ:** Dacă cablul de delimitare este stricat în timpul testării sau este nevoie de a extinde cablul de delimitare, vă rugăm să vă referiți la **„Îmbinarea Cablului de Delimitare”** în Manualul Utilizatorului pentru instrucțiuni.

Verificați statutul LED a indicatorului luminii pe baza de încărcare pentru a fi siguri că conexiunea este OK.

Dacă testul de verificare este complet, se poate începe tăierea prin apăsarea **START** și **OK** atunci.

Dacă sunt probleme în timpul testului de verificare, vă rugăm să vă referiți la **„anualului Utilizatorului-Probleme”**.

Indicatorul de lumină LED pe baza de încărcare	Status	Acțiune
Lumina nu se pornește	Nu este energie	Confirmați că cablul de alimentare este conectat corespunzător la încărcător și că încărcătorul este conectat la o alimentare corectă.
LED-ul arde cu lumină verde	Sârma de delimitare a perimetrului a fost conectată cu succes; acumulator încărcat complet.	/
LED-ul arde cu lumină roșie	Cablul de delimitare nu este conectat.	Confirmați că nu sunt tăieturi în cablul de delimitare.
	Sursa de alimentare a fost conectată corect, dar nu s-a reușit conectarea corectă a firului conductor.	Verificați dacă cablul de delimitare a fost conectat corect la baza de încărcare. Confirmați că nu sunt tăieturi în cablul de delimitare.
Lumina verde a LED-ului pâlpâie	Landxcape™ se autoîncarcă.	/

### **! AVERTIZARE**

- Dacă robotul dvs. Landxcape™ nu se află în perimetrul desemnat, Nus e va muta și “- E !-” va fi afișat. Mutați înăuntru teritoriului și repetați Verificarea.
- Dacă robotul dvs. Landxcape™ se află în perimetrul desemnat, dar afișajul continuă să indice mesajul de eroare “- E !-”, Vă rugăm să vă referiți la “Mesajul Eroare” în Manualul Utilizatorului pentru soluții.
- Robotul dvs. Landxcape™ trebuie să rămână întotdeauna pornit. Dacă veți fi nevoit vreodată să-l opriți, asigurați-vă că înainte de repornirea lui acesta se află în perimetrul desemnat.
- Dacă Landxcape™ se oprește, reporniți simplu și puteți să îl folosiți în condiții normale.

**NOTĂ: Vă rugăm să vă referiți la Manualul Utilizatorului pentru mai multe informații.**

## Setări

Vă rugăm să vă referiți la Manual utilizator “4.3 Setări”.





# Překlad originálního návodu



**VAROVÁNÍ:** *Přečtěte si všechny bezpečnostní pokyny a instrukce.* Nedodržení bezpečnostních varování a pokynů může vést k úrazu elektrickým proudem, k vzniku požáru nebo k vážnému úrazu.

**Pečlivě si přečtěte všechny pokyny týkající bezpečného použití tohoto zařízení.**

**Všechna varování a bezpečnostní pokyny uschovejte pro budoucí použití.**

## Jak nainstalovat vaši sekačku Landxcape™

Instalace Landxcape™ je velmi jednoduchá. V závislosti na rozloze vaší zahrady trvá celý tento proces jen velmi krátkou dobu. Pokud uvažujete jako my, začnete proklínat, že jste svůj drahocenný volný čas dosud věnovali sekání trávníku.

Landxcape™ se do budoucna ukáže být skvělou investicí, I po létech vám bude přinášet dokonalou péči o trávník.

Ukázkové video instalace můžete shlédnout na internetové stránce [www.landxcape-robotics.com](http://www.landxcape-robotics.com).

### Landxcape™ zbožňuje sečení

Je navržen pro časté sečení, kdy bude trávník udržován zdravější a vypadající lépe, než kdykoliv dříve. V závislosti na rozloze vašeho trávníku může být Landxcape™ naprogramován tak, aby četnost a doba provozu nebyla ničím omezena. Je zde pro to, aby pro vás pracoval.

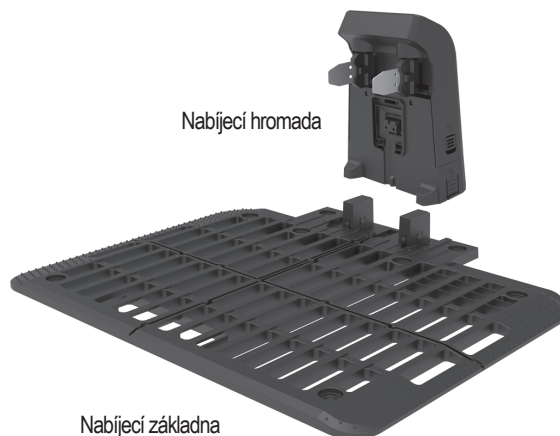
### Příprava

Před zahájením instalace si dobře prostudujte tuto celou Instalační příručku. Nákres pracovní oblasti včetně všech překážek bude lépe znázorňovat ideální polohu pro nabíjecí základnu a místa, kde by měly být vedeny vymezení vodiče.

# Obsah balení



Landxcape™



Nabíjecí hromada

Nabíjecí základna



Přidržené kolíky základny



Šestihranný



Náhradní čepele



Cívka s vymezovacím vodičem



Vymezovací kolíky



Napájecí adaptér



Spojovací konektor  
(pokud je k dispozici)



Měřidlo vzdálenosti



Instalační příručka



Návod k použití



Prohlášení o záruce



Manuál pro nabíječku

## Z vaší dílny



Nůžky



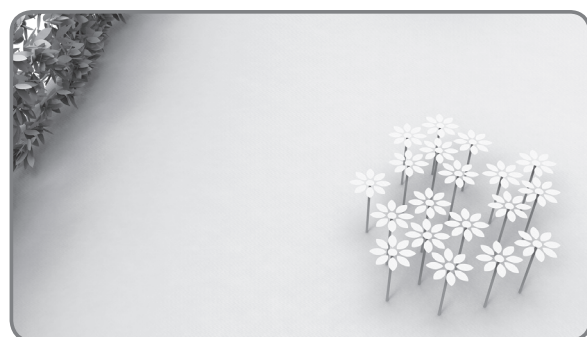
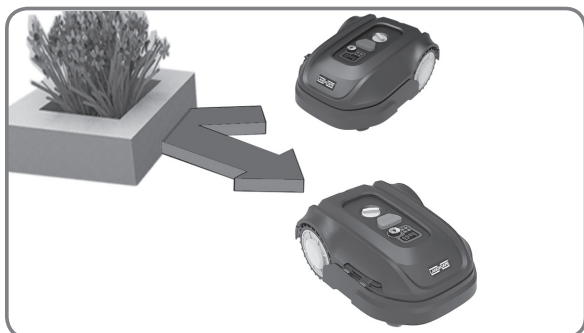
Kladivo



Páska

# Landxcape™ v novém domově – vaší zahradě

Začneme tím, že se blíže podíváme na nový domov sekačky Landxcape™ - váš trávník - vyhradíme oblasti, kde se může bezpečně pohybovat a plochy, kterým by se měl Landxcape™ nejlépe vyhnout.



## Překážka

Při zachycení jakékoliv překážky, která je pevná, stabilní a vyšší než 10 cm, jako je například zeď nebo plot, se váš Landxcape™ prostě zastaví a nasměruje opačným směrem.

## Kameny

Kontakt s kameny, které jsou dostatečně těžké, aby je nebylo možné sekačkou Landxcape™ posunout, je bezpečný. Nicméně, pokud nějaký kámen má šikmý povrch, že by po něm mohl Landxcape™ vyjet vzhůru, je vhodné jej buď odstranit, nebo pracovní prostor vymezit mimo něj.

## Příjezdové cesty

Pokud je vaše příjezdová cesta v rovině s trávníkem, bez vyčnívající plochy, Landxcape™ se přes ni může volně pohybovat. Pokud byste se chtěli se sekačkou Landxcape™ této oblasti vyhnout, stačí pouze dodržet 10 cm\* vzdálenost mezi vymešovacím vodičem a příjezdovou cestou.

Pokud je příjezdová cesta se štěrkovým povrchem, Landxcape™ by přes něj neměl přejíždět. V takovém případě měřidlem vzdálenosti vymezte vzdálenost mezi vymešovacím vodičem a příjezdovou cestou 26 cm\*.

\* Jedná se o doporučenou vzdálenost. K zajištění správné instalace použijte dodané měřidlo vzdálenosti.

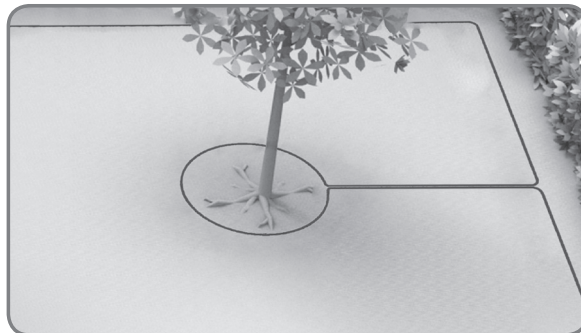
## Záhony, jezírka, bazény ...

Jistě si nepřejete, aby váš Landxcape™ posekal vaše květiny, či spadl do vody. Těmito oblastem je třeba se vyhnout.

Kromě toho by také měly být vyloučeny z pracovní oblasti sekačky Landxcape™ překážky, jejichž výška je 2 cm - 10 cm.

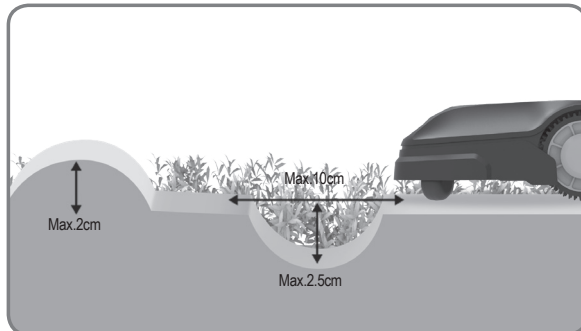
## Stromy

Pokud ze země trčí kořeny, tato místa musí být vyloučena z vymezené pracovní oblasti, aby nedošlo k poškození kořenů.



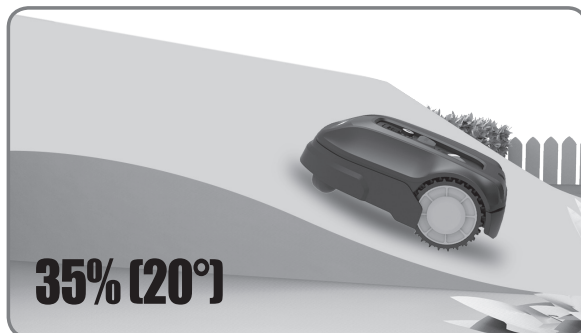
## Prohlubně a nerovnosti

V případě velkých nerovností (vyšších jak 2 cm), nebo prohlubní (širších jak 10 cm a hlubších jak 2,5 cm) zajistěte, aby se čepel nedostaly do kontaktu se zemí, nebo aby se Landxcape™ za ně nezasekl; pokud tyto nerovnosti existují, zajistěte pozvolnější stoupání nebo tato místa z vymezené pracovní oblasti sekačky Landxcape™ vylučte.



## Svahy

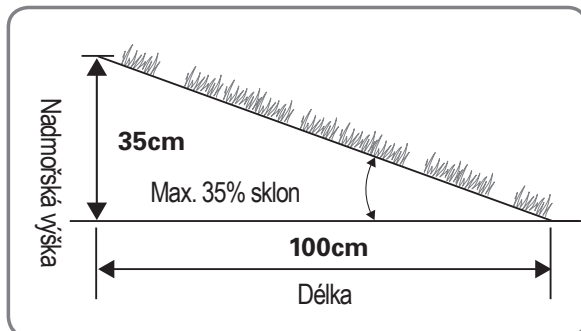
Váš Landxcape™ má schopnost bezpečného stoupání ve svahu o sklonu až 35% (20°)\*, vyvarujte se tedy použití ve všech strmějších svazích.



## \* Jak vypočítat sklon vašeho trávníku?

Sklon tedy bude:

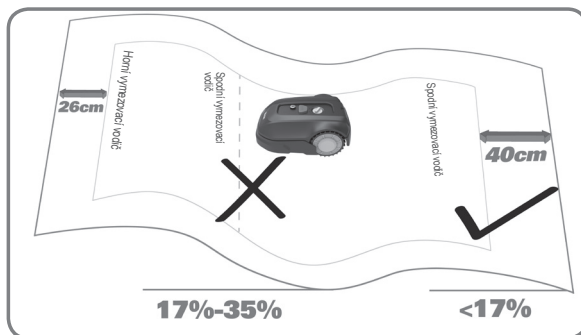
$$\frac{35\text{cm (Nadmořská výška)}}{100\text{cm (Délka)}} = 35\% \text{ (Sklon)}$$



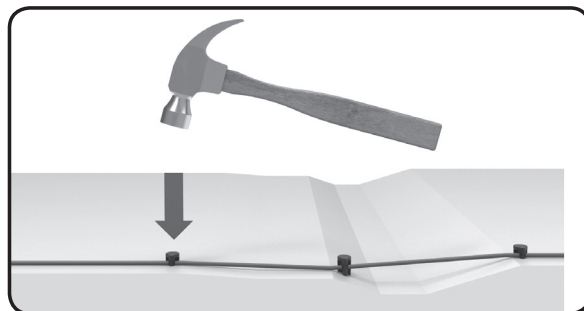
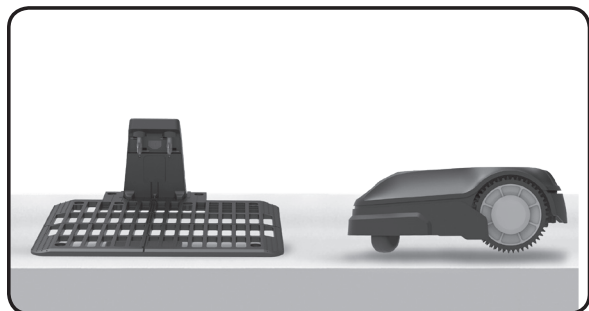
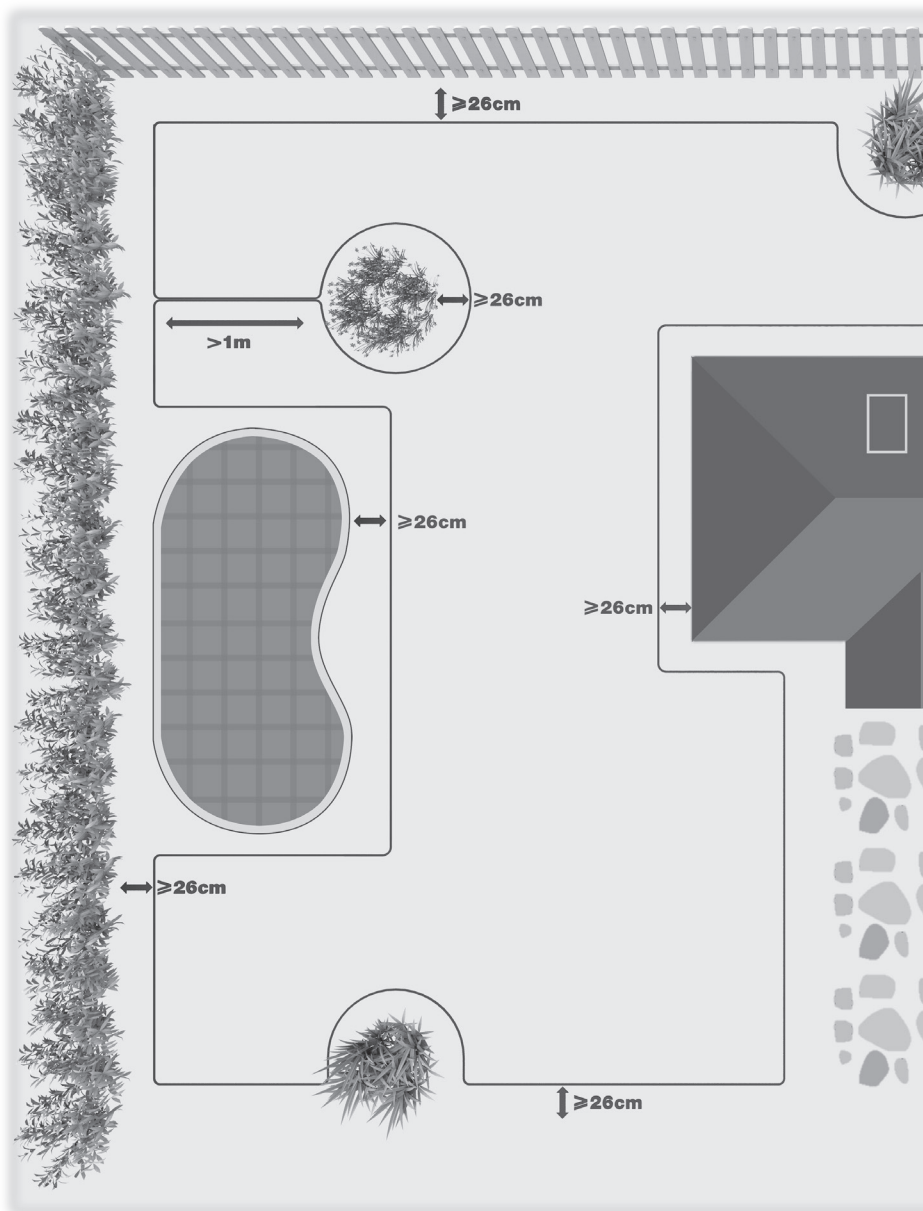
## Umístění vymežovacího vodiče ve svazích

Horní vymežovací vodič by NEMĚL být umístěn na svazích se sklonem větším než 35 % (20°). Horní vymežovací vodič by měl být od případných překážek vzdálen nejméně 26 cm. Spodní vymežovací vodič by NEMĚL být umístěn na svazích se sklonem větším než 17% (10°). Spodní vymežovací vodič by měl být od překážek vzdálen nejméně 40 cm, pokud je ve svahu se strmostí 17%.

**POZNÁMKA:** Spodní hranice vymežovacího vodiče nemůže být vedena napříč svahem strměji, než 17%. V opačném případě bude Landxcape™ klouzat na vnější stranu vymežovacího vodiče, zvláště pak když je tráva mokrá.



# Přehled

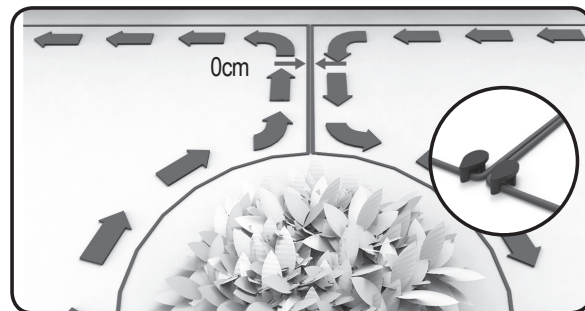
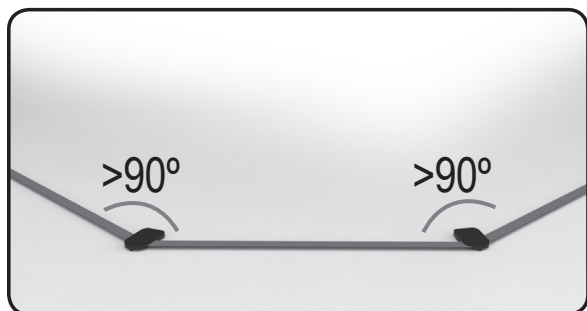
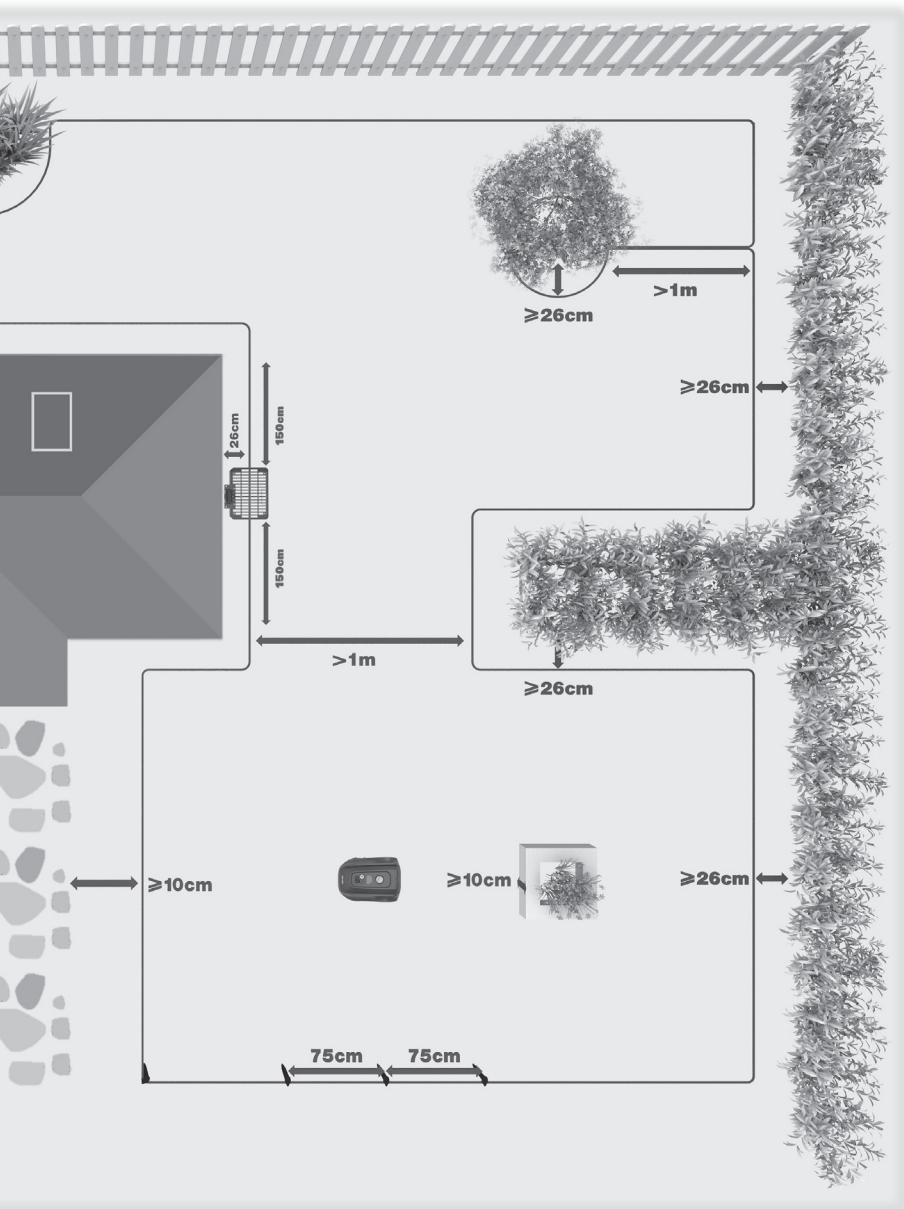


Váš Landxcape™ potřebuje znát, v jaké oblasti bude pracovat. To je důvod, proč musíte pomoci vymešovaciho vodiče, který bude tvořit neviditelný plot, vyznačit pracovní oblast. Tento vodič slouží také k vedení vaší sekačky Landxcape™ k vlastní nabíjecí základně.

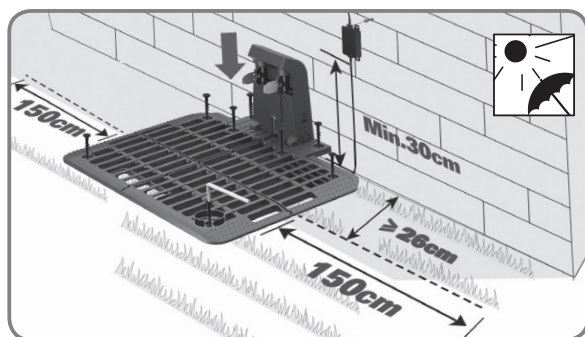
**“Upozorňujeme, že za určitých podmínek mohou vést k navigačním poruchám robotických sekaček na trávu další magnetická pole, vytvářená železobetonovou výztuží (ocelové výztužné pruty), která se často nachází v podzemních stavbách, jako jsou parkovací nebo podzemní garáže.”**

**Pokud váš soused také používá sekačku Landxcape™, musíte mezi vaším vymešovacím vodičem a vašimi sousedy udržovat vzdálenost nejméně 1 metry.**





# Instalace



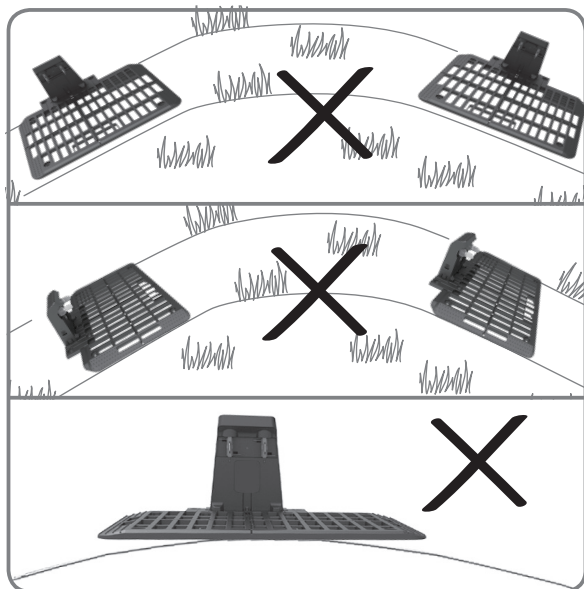
## 1. Umístění nabíjecí základny

Pro nabíjecí základnu vyhledejte vhodné místo s rovným povrchem, umístění musí být v suchu a z dosahu přímého slunečního záření, adaptér lze připevnit ke stěně.

Nabíjecí základna sekačky Landxcape™ by neměla být umístěna oproti zdi nebo plotu s nabíjecími konektory směřujícími směrem do plochy vašeho trávníku. Je-li to možné, umístěte nabíjecí základnu ve stínu — v chladném místě se akumulátory lépe dobíjejí. Zajistěte, aby byl přímý ohraničující vodič, alespoň 150cm dlouhý, po levé a pravé straně nabíjecí základny bez překážek. Ujistěte se, že transformátor a elektrické zásuvky jsou po celou dobu uloženy na suchém místě.

Vložte nabíjecí hromadu do nabíjecí základny. Poté pomocí přiloženého šestihranného klíče připevněte nabíjecí stanici k zemi pomocí přiložených šroubů.

**POZNÁMKA: Ohraničující vodič na každé straně nabíjecí základny by měl být veden rovně 150cm bez rohů nebo překážek, aby bylo zajištěno řádné dokování.**

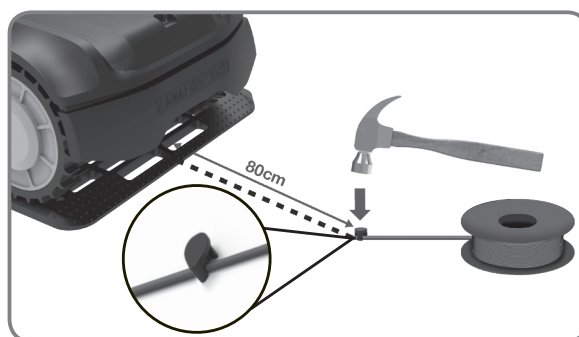
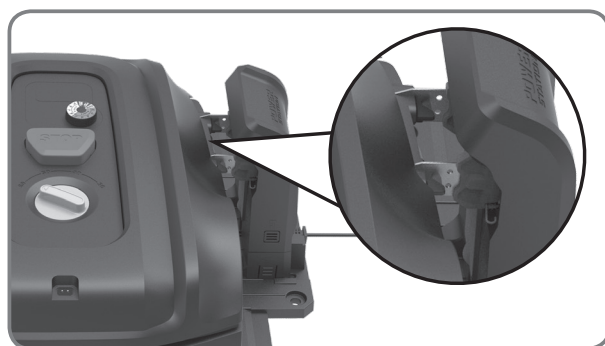
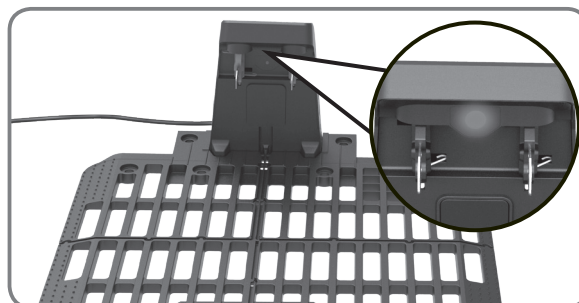


Nabíjecí základna musí být umístěna na relativně rovném podkladu. Nesmí být umístěna na šikmé ploše, nebo na místě, které způsobuje prohnutí její desky.

## 2. Předprvní uvedením do provozu Landxcape™ nabijte

Připojte napájecí kabel kolébky k adaptéru, viz "návod k nabíječe". Poté připojte adaptér do elektrické zásuvky střídavého proudu. LED nanabíjecí základně se rozsvítí zeleně. Ručně umístěte sekačku Landxcape™, která je vypnuta, do nabíjecí základny. Na nabíjecí základně bliká zelená kontrolka. Sekačka Landxcape™ se začne nabíjet. V případě, že se napájecí kabel nachází v pracovní oblasti, můžete jej podle potřeby zaspat.

**POZNÁMKA: Chcete-li adaptér zapojit do vnitřní elektrické zásuvky, napájecí šňůru je nutné protáhnout otvorem ve stěně. Viz návod k nabíječe.**



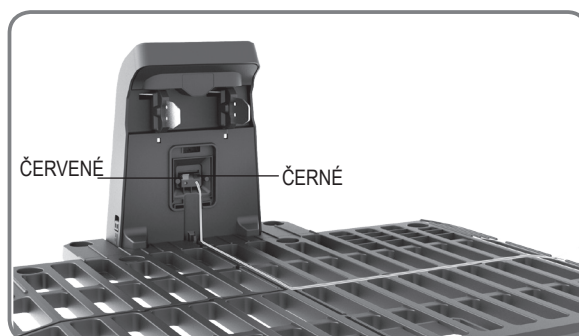
## 3. Zajištění vymezovacího vodiče kolíky

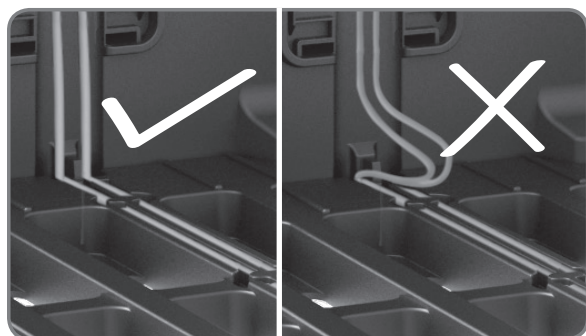
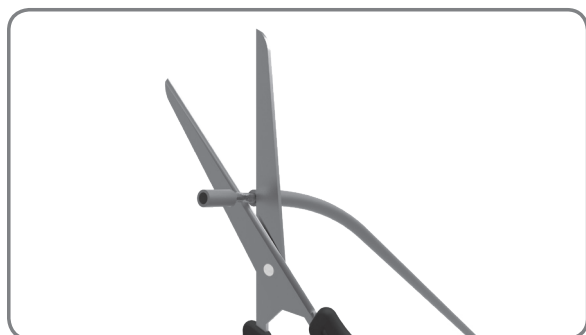
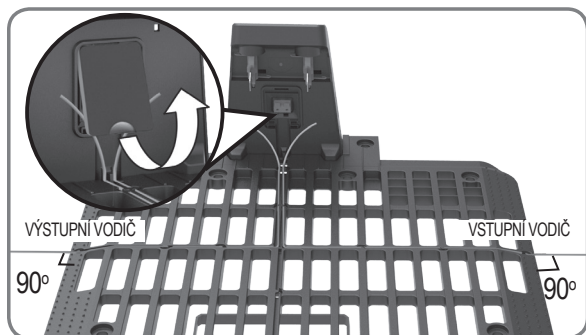
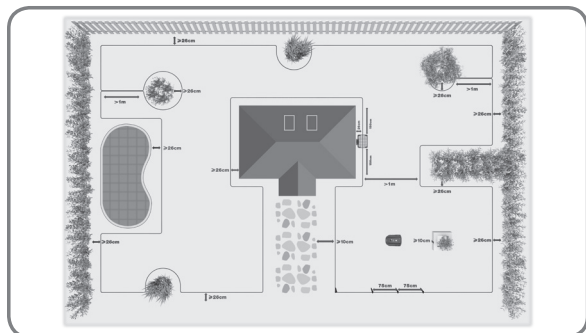
Pokud natahujete vymezovací drát poprvé, doporučuje se posekat trávník podél jeho vedení běžnou nebo strunovou sekačkou. Poté by měl být vymezovací drát položen co nejbližší k zemi tak, aby se zabránilo jeho neúmyslnému přeseknutí sekačkou Landxcape™. Vymezovací vodič je napájen velmi nízkým napětím, takže je zcela bezpečný pro člověka i domácí zvířata.

Odvíňte přibližně 80 cm vymezovacího vodiče a připevněte jej k zemi v blízkosti nabíjecí základny.

Později, po ohraničení oblastí vymezovacím vodičem, bude tento konec vymezovacího vodiče (vstupní vodič-IN) připojen k ČERNÉ sorce.

**POZNÁMKA:** Ohraničující vodič by neměl být delší jak 400m, aby nevznikl problém se signálem.



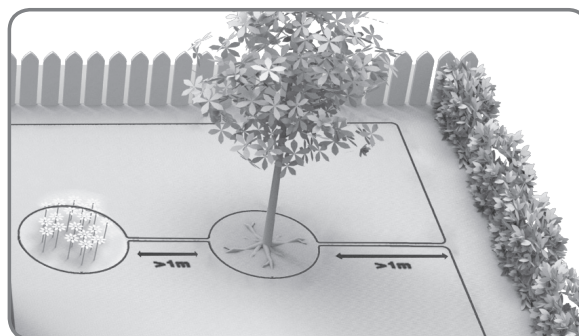
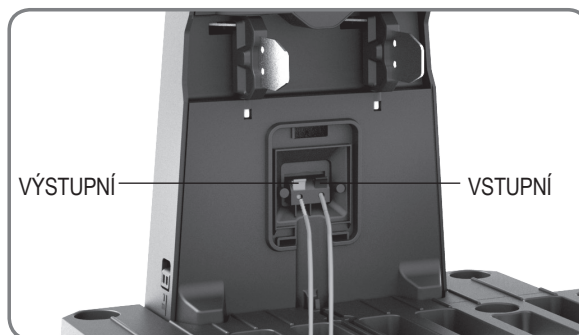


## 4. Dokončení nastavení ohraničujícího vodiče

Vymezovací vodič poloďte po kraji pracovní oblasti, jak je znázorněno na ilustraci. Po vymezovací vodiči prosím odpojte Vaš Landscaper™ od nabíjecí základny. Vymezovací vodič vedte zpět do nabíjecí základny, ponechte přečasněvat délku vymezovacího vodiče (výstupní vodič-OUT) asi 80 cm a zbylou část vodiče odřízněte. Vložte oba konce vodiče do drážky nabíjecí základny.

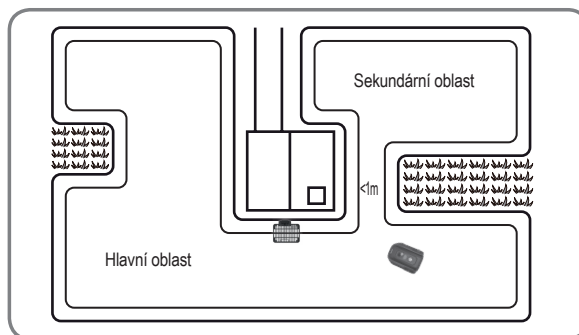
Odstraněním izolace obnažte konec vodiče (přibližně 1 cm) a obnažený konec vodiče (vstupní vodič-IN) připojte k ČERNÉ svorce a obnažený konec vodiče (výstupní vodič-OUT) připojte k ČERVENÉ svorce.

**POZNÁMKA:** Pokud potřebujete rozšířit ohraničující vodič, přečtěte si pokyny v kapitole "Spojování ohraničujícího vodiče" v Návodu k obsluze.



V případě dvou ostrůvků, které jsou velmi blízko u sebe, by bylo vhodné vest vymezovací drát způsobem znázorněným na obrázku. Landscaper™ se může volně pohybovat přes vymezovací vodič mezi ostrovy a vymezenou oblastí sečení.

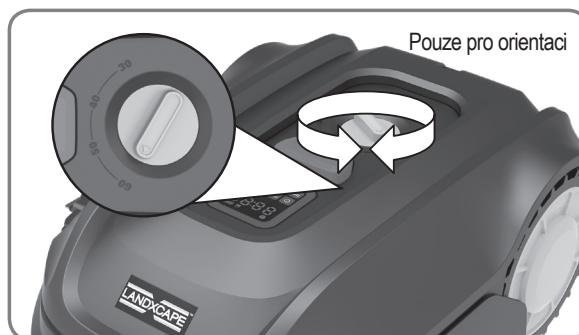
Pokud Váš trávník sestává z několika ploch propojených koridory, měly by být alespoň 1 metr široké. Pokud je spojovací koridor užší než 1 metr, bude mít sekačka Landxcape™ potíže s přesunem. V takovém případě se doporučuje na vašem trávníku nastavit hlavní oblast a poté sekundární oblast. Hraniční vodič by měl být umístěn tak, jak je znázorněno na obrázku. Když je nutné séci sekundární oblast, zdvihněte sekačku Landxcape™ a přesuňte ji do sekundární oblasti. Sekačka Landxcape™ bude bez problémů sekat, ale až dojde k vyčerpání baterie, musíte ji vrátit do nabíjecí základny.



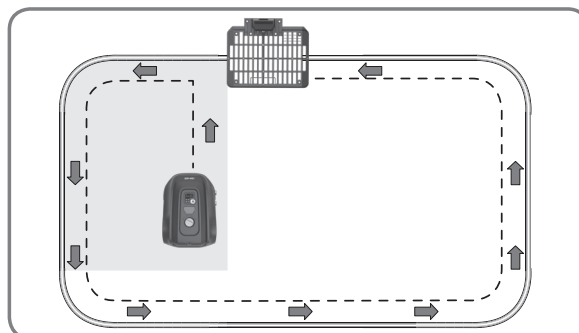
## Ověření



Před prvním spuštěním byste měli, ujistěte se, že je pracovní oblast zbavena nežádoucích předmětů, jako jsou hračky a větve ...

1. Výškusečenínastavtenamaximálníúroveň 60mm.



2. VašisekačkuLandxcape™položteněkolikmetrůpřednabíjecízákladnu.



3. Stiskněte a podržte tlačítko , dokud se Landxcape™ nezapne. Při prvním použití zadejte výchozí vstupní kód PIN 0000 tak, že stisknete  čtyřikrát, když bliká 0.

**POZNÁMKA:** Po zapnutí zařízení Když Landxcape™ se rozsvítí všechny kontrolky na displeji a potom zhasnou. Zkontrolujte, zda není poškozena některá kontrolka. Pokud je venkovní světlo příliš silné, doporučuje se chránit displej rukou.

**POZNÁMKA:** Zařízení Landxcape™ se vypne, pokud neobdrží do 30 sekund od zapnutí žádný pokyn. Pokud zadáte kód PIN třikrát chybně, zařízení Landxcape™ vyvolá alarm „di-di“ a pak se vypne.







4. Stiskněte tlačítka **HOME** a **OK** pro zaslání sekačky Landxcape™ zpět do nabíjecí základny. Při návratu do základny bude sekačka Landxcape™ sledovat vymezené vodiče.

5. Podle potřeby upravte zakřivení vymezených vodičů.

**POZNÁMKA:** Pokud dojde během testování k přetržení vymezených vodičů, nebo pokud zjistíte, že je třeba ohraničující vodič prodloužit, prostudujte si prosím kapitolu **“Připojení vymezených vodičů”** v návodu k obsluze.

Zkontrolujte stav kontrolky LED na nabíjecí základně a ujistěte se, že je připojení v pořádku.

Pokud ověření proběhne hladce, můžete začít sekat stisknutím tlačítek **START** a **OK**.

Pokud se během ověření vyskytne nějaký problém, prostudujte si prosím část **“Uživatelská příručka – Řešení problémů”**.

Kontrolka LED na nabíjecí základně	Provozní stav	Postup
Kontrolka se nerozsvítí	Není přiváděn proud.	Zkontrolujte, zda je správně připojen napájecí kabel k nabíječce a nabíječka je připojena ke vhodnému zdroji napájení.
Svítil trvale zeleně	Vymezený drát je úspěšně spojen; plně nabit	/
Červená kontrolka svítí	Není připojen vymezený vodič drát.	Zkontrolujte, zda nejsou ve vymezeném drátu trhliny.
	Napájecí zdroj je úspěšně připojen, zatímco vymezený drát je připojen nesprávně.	Proveďte kontrolu a vymezený drát rozpojte a opět připojte. Zkontrolujte, zda není vymezený vodič nikde přerušen.
Zelená kontrolka bliká	Automatické nabíjení	/

## **!** VAROVÁNÍ

- Pokud se vaše sekačka Landxcape™ nachází mimo vymezené území, nebude se pohybovat, a na displeji se zobrazí “- E !-”. V takovém případě ji přesuňte do vymezené oblasti a postupujte Ověření.
- Pokud se váš Landxcape™ nachází uvnitř vymezené oblasti, ale na displeji se zobrazí “- E !-”, podrobnosti k řešení naleznete v části “Chybová hlášení” v návodu k použití.
- Vaše sekačka Landxcape™ by měla stále zůstat zapnutá. Pokud ji budete někdy potřebovat vypnout, pak se ujistěte, zda jste ji před opětovným spuštěním umístili do vymezené oblasti pro sečení.
- Pokud vaše sekačka Landxcape™ přestane pracovat, jednoduše ji opět uvedte do chodu a začne pracovat obvyklým způsobem.

**POZNÁMKA: Podrobnější informace naleznete v návodu k obsluze.**

## Nastavení

Prostudujte si prosím část Uživatelská příručka “43 Nastavení”.





# Preklad originálneho návodu



**UPOZORNENIE:** Preštudujte si všetky bezpečnostné pokyny a inštrukcie. Nedodržanie bezpečnostných pokynov a inštrukcií môže viesť k úrazu elektrickým prúdom, k vzniku požiaru alebo k vážnemu úrazu.

**Pozorne si prečítajte všetky bezpečnostné pokyny týkajúce sa bezpečného použitia tohto zariadenia. Všetky výstrahy a bezpečnostné pokyny uschovajte na ďalšie použitie.**

## Ako nainštalovať vašu kosačku Landxcape™

Inštalácia Landxcape™ je veľmi jednoduchá. V závislosti od rozlohy vašej záhrady trvá celý tento proces len veľmi krátku dobu. Ak uvažujete ako my, začnite preklínať, že ste svoj drahocenný voľný čas venovali doposiaľ koseniu trávniku.

Landxcape™ sa do budúcnosti stane kľúčovou investíciou, aj po rokoch vám bude prinášať dokonalú starostlivosť o trávnik.

Ukážkové video inštalácie si môžete pozrieť na internetovej stránke [www.landxcape-robotics.com](http://www.landxcape-robotics.com).

### Landxcape™ zbožňuje kosenie

Je navrhnutý na časté kosenie, aby bol váš udržiavaný trávnik zdravší a vypadal lepšie, ako kedykoľvek predtým. V závislosti od rozlohy vášho trávniku môže byť Landxcape™ naprogramovaný tak, aby početnosť a doba prevádzky nebola ničím obmedzená. Je tu preto, aby pre vás pracoval.

### Príprava

Pred zahájením inštalácie si dobre preštudujte túto celú Inštaláciu príručku. Nákres pracovnej oblasti vrátane všetkých prekážok bude lepšie znázorňovať ideálnu polohu pre nabíjaciu základňu a miesta, kde by mali byť vedené vymedzovacie vodiče.

# Obsah balenia



Landxcape™



Nabíjacia hromada

Nabíjacia základňa



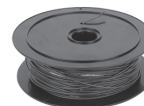
Prídržné kolíky základne



Šesťhranný kľúč



Náhradé čepele



Cievka s vodičom na vymedzenie



Kolíky určené na vymedzenie



Napájací adaptér



Spájací konektor (ak je k dispozícii)



Meradlo vzdialenosti



Inštaláčna príručka



Návod na použitie



Prehlásenie o záruke



Manuál pre nabíjačku

## Z vašej dielne



Nožnice



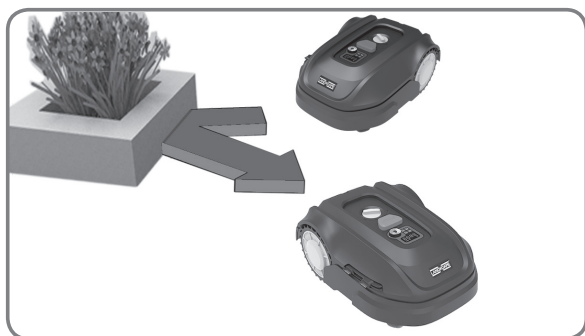
Kladivo



Páska

# Landxcape™ v novom domove: vašej záhrade

Začneme tým, že sa bližšie podívame na nový domov kosačky Landxcape™ — váš trávnik — vyhradíme oblasti, kde sa môže bezpečne pohybovať a plochy, ktorým by sa mal Landxcape™ najlepšie vyhnúť.



## Prekážka

Pri zachytení akejkoľvek prekážky, ktorá je pevná, stabilná a vyššia ako 10 cm, ako je napríklad stena alebo plot, sa váš Landxcape™ jednoducho zastaví a nasmeruje opačným smerom.



## Kamene

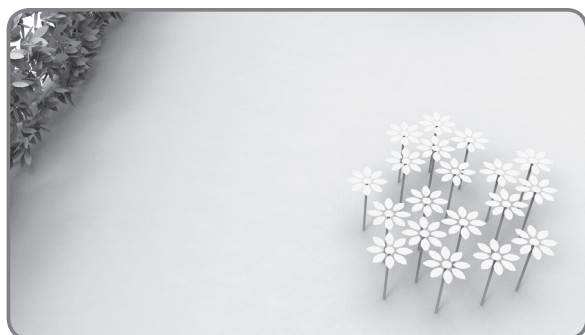
Kontakt s kameňmi, ktoré sú dostatočne ťažké, aby ich nebolo možné kosačkou Landxcape™ posunúť, je bezpečný. Pokiaľ však nejaký kameň má šikmý povrch, že by po ňom mohol Landxcape™ vyjsť nahor, je vhodné ho buď odstrániť, alebo pracovný priestor vymedziť mimo kameň.



## Prijazdové cesty

Ak je vaša príjazdová cesta v rovine s trávnikom, bez plochy, ktorá by vycnievala, Landxcape™ sa po nej môže voľne pohybovať. Ak by ste sa chceli s kosačkou Landxcape™ tejto oblasti vyhnúť, stačí iba dodržať 10 cm\* vzdialenosť medzi vodičom na vymedzenie a cestou určenej na príjazd. Ak je príjazdová cesta so štrkovitým povrchom, Landxcape™ by po ňom nemal jazdiť. V takom prípade meradlom vzdialenosti vymedzte vzdialenosť medzi vodičom na vymedzenie a príjazdom 26 cm\*.

\* Jedná sa o odporúčenú vzdialenosť. Na zaistenie správnej inštalácie použite dodané meradlo vzdialenosti.

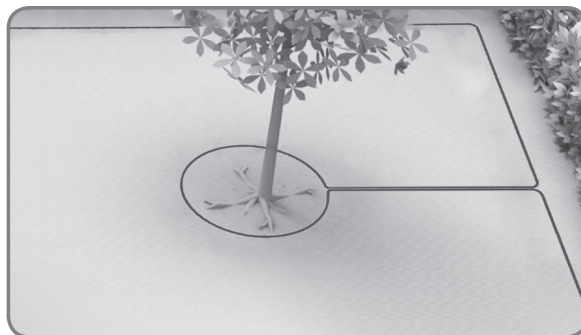


## Záhony, jazierka, bazény..

Určite si neželáte, aby váš Landxcape™ pokosil vaše kvetiny alebo spadol do vody. Týmto oblastiam je treba sa vyhnúť. Okrem toho by mali byť tiež vylúčené z pracovnej oblasti kosačky Landxcape™ prekážky, ktorých výška je 2 cm – 10 cm.

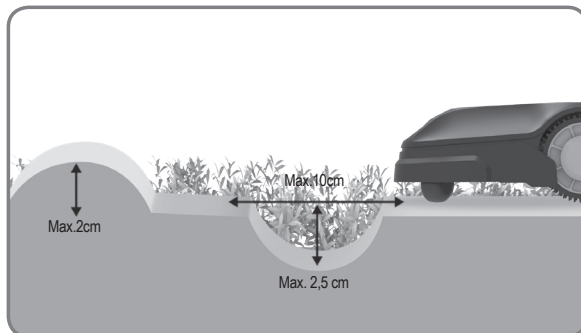
## Stromy

Ak zo zeme trčia korene, tieto miesta musíte vylúčiť z pracovnej oblasti, aby nedošlo k poškodeniu koreňov.



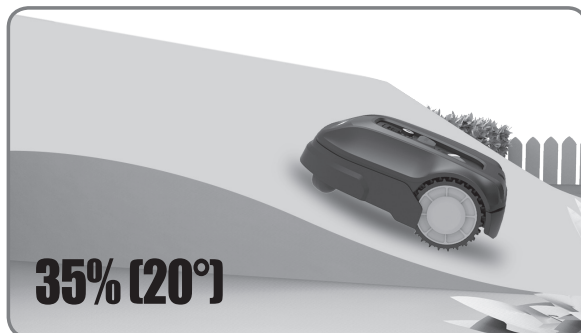
## Jamy a nerovnosti

V prípade veľkých nerovností (vyšších ako 2 cm), alebo priehlbín (širších ako 10 cm a hlbších ako 2,5 cm) zabezpečte, aby sa čepele nedostali do kontaktu so zemou, alebo aby sa Landxcape™ o ne nezasekol; ak áno, zaistite pozvoľnejšie stúpanie alebo tieto miesta z vymedzenej pracovnej oblasti kosačky Landxcape™ vylúčte.



## Svahy

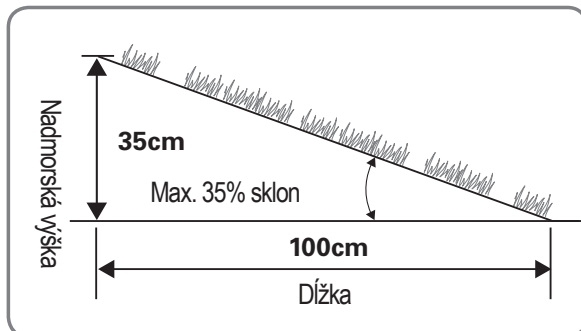
Váš Landxcape™ má schopnosť bezpečného stúpania vo svahu so sklonom až 35% (20°)\*, vyvarujte sa teda použitiu v strmých svahoch.



## \*Ako vypočítať sklon vášho trávniku?

Sklon teda bude:

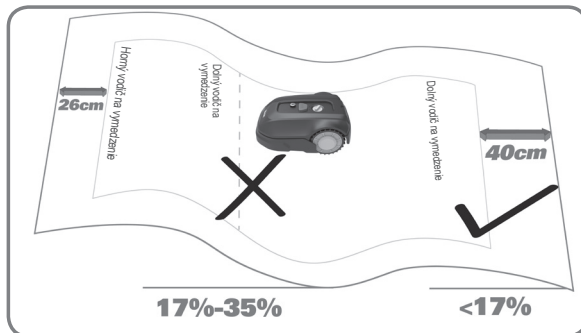
$$\frac{35\text{cm (Nadmorská výška)}}{100\text{cm (Dĺžka)}} = 35\% \text{ (Sklon)}$$



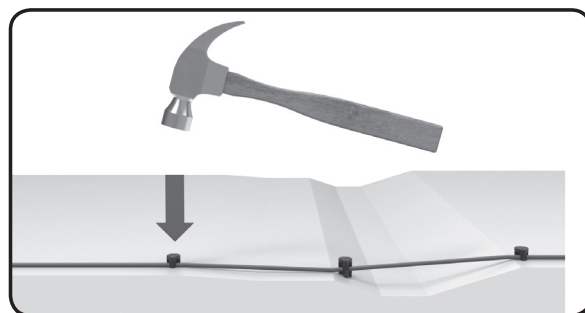
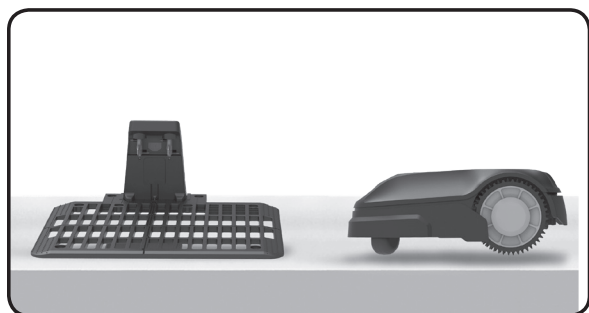
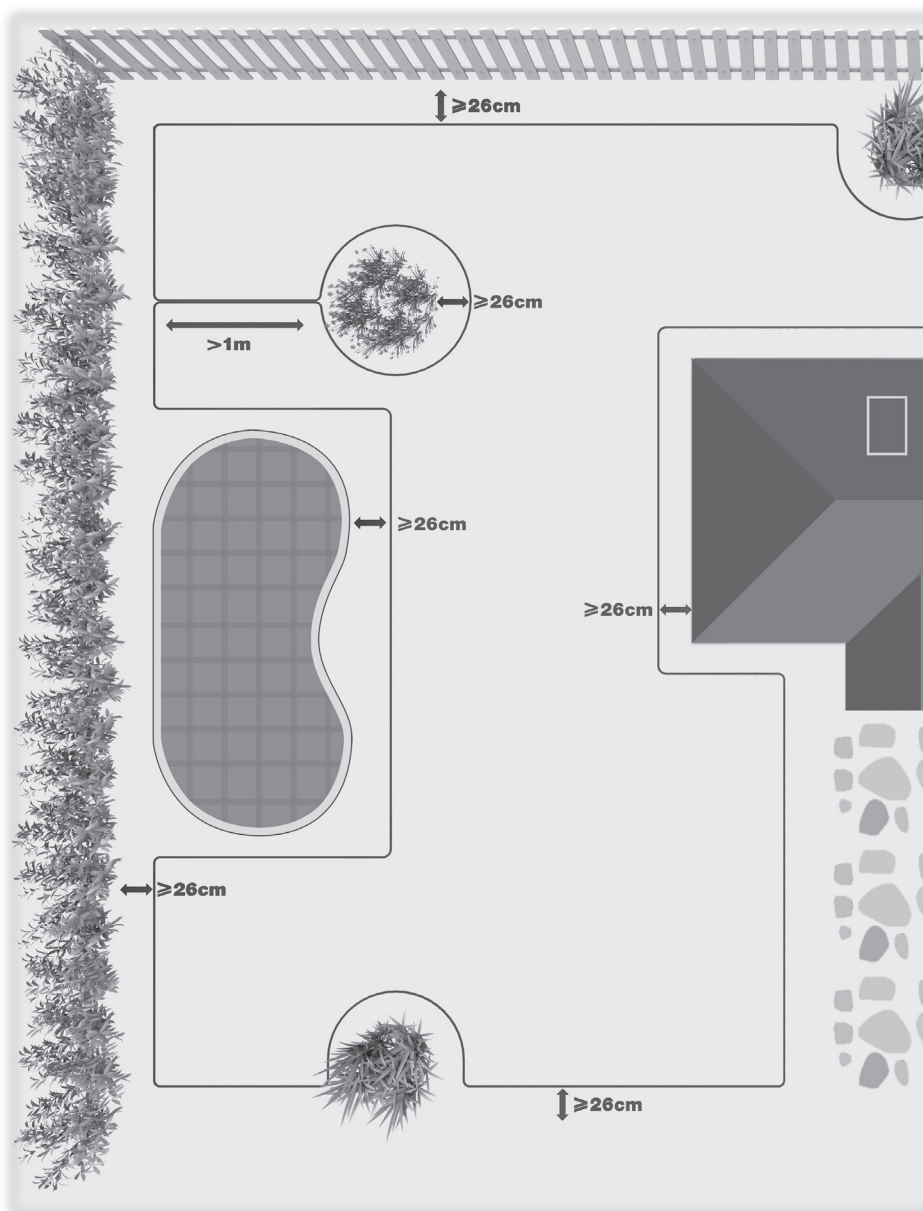
## Umiestnenie vodiča na vymedzenie vo svahu

Horný vodič na vymedzenie by NEMAL byť umiestnený na svahoch so sklonom väčším ako 35% (20°). Horný vodič na vymedzenie by mal byť od prípadných prekážok vzdialený minimálne 26 cm. Horný vodič na vymedzenie by NEMAL byť umiestnený na svahoch so sklonom väčším ako 17% (10°). Dolný vodič na vymedzenie by mal byť od prekážok vzdialený minimálne 40 cm, ak je vo svahu so strmou 17 %.

**POZNÁMKA:** Spodná hranica vymedzovacieho vodiča nemôže byť vedená naprieč svahom strmšie, ako 17%. V opačnom prípade bude Landxcape™ kĺzať na vonkajšiu stranu vymedzovacieho vodiča, hlavne vtedy, keď bude tráva mokrá.



# Prehľad

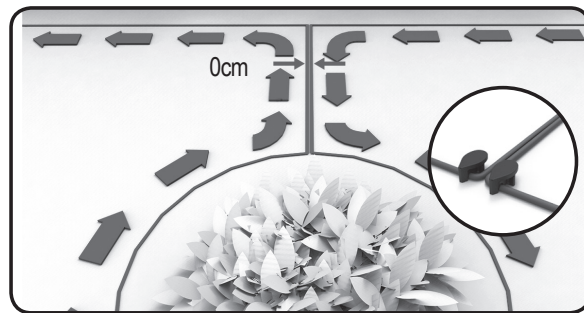
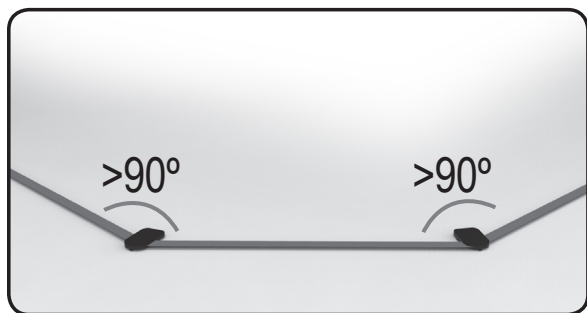
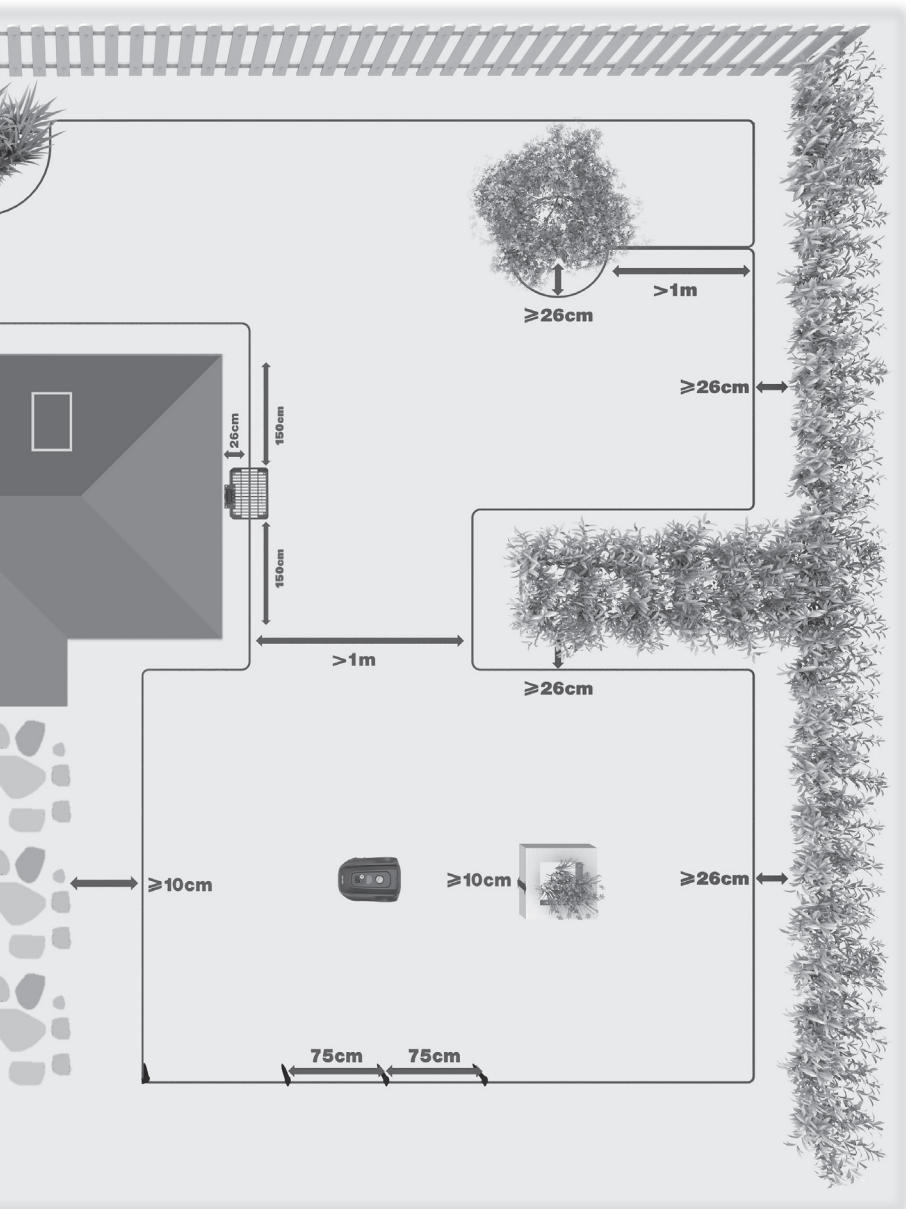


Váš Landxcape™ musí vedieť, v akej oblasti bude pracovať. To je dôvod, prečo musíte pomocou vodiča na vymedzenie, ktorý bude tvoriť neviditeľný plot, vyznačiť pracovnú oblasť. Tento vodič slúži tiež k vedeniu vašej kosačky Landxcape™ k vlastnej nabíjacej základni.

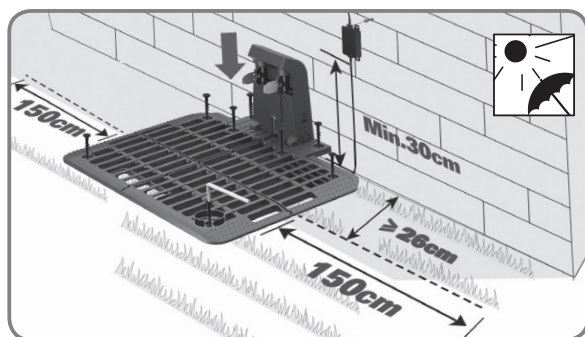
**“Upozorňujeme, že za určitých podmienok môžu viesť k navigačným poruchám robotických kosačiek na trávu ďalšie magnetické polia, vytvárané železobetónovou výstužou (oceľové výstužné prúty), ktorá sa často nachádza v podzemných stavbách, ako sú parkovacie alebo podzemné garáže.”**

**Ak váš sused používa tiež kosačku Landxcape™, musíte medzi vašim vodičom na vymedzenie vašimi susedmi udržiavať vzdialenosť minimálne 1 metre.**





# Inštalácia



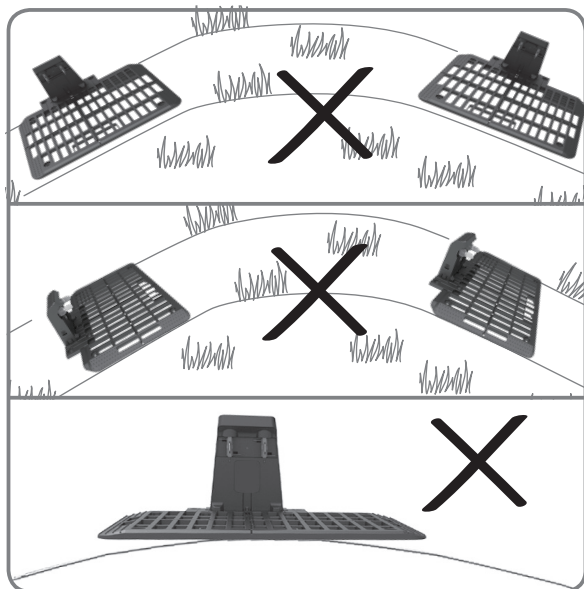
## 1. Umiestnenie nabíjacej základne

Pre nabíjaciu základňu vyhľadajte vhodné miesto s rovným povrchom, umiestnenie musí byť v suchu a mimo dosahu priameho slnečného žiarenia, adaptér je možné pripnúť k stene.

Nabíjacia základňa kosačky Landxcape™ by nemala byť umiestnená oproti stene alebo plotu s nabíjacími konektormi smerujúcimi do plochy vášho trávniku. Ak to bude možné, nabíjaciu základňu umiestnite v tieni - na chladnom mieste sa akumulátory lepšie nabíjajú. Zaisťte, aby bol priamy ohraničujúci vodič, aspoň 150cm dlhý, po ľavej a pravej strane nabíjacej základne bez prekážok. Skontrolujte, či transformátor a elektrické zásuvky sú po celý čas uložené na suchom mieste.

Vložte nabíjaciu hromadu do nabíjacej základne. Potom pomocou priloženého šesťhranného kľúča pripnite nabíjaciu stanicu k zemi pomocou priložených skrutiek.

**POZNÁMKA: Ohraničujúci vodič na každej strane nabíjacej základne by mal byť vedený rovno 150cm bez rohov alebo prekážok, aby bolo zaistené riadne pripojenie k dokovacej stanici.**



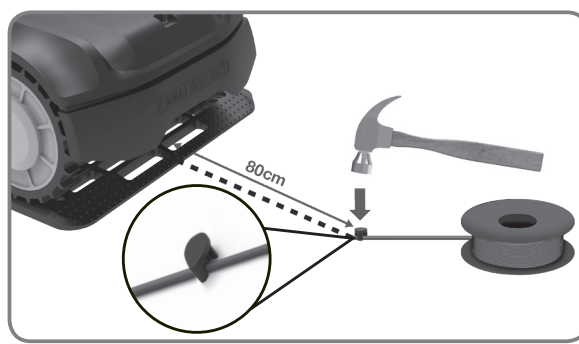
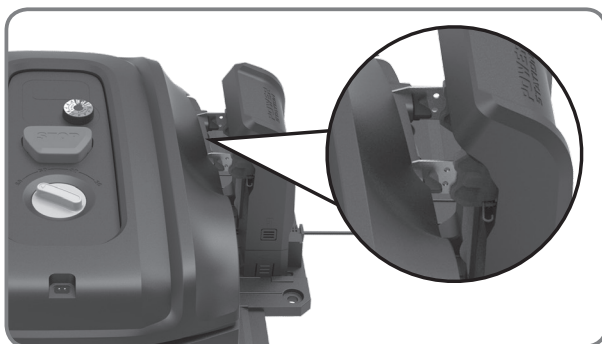
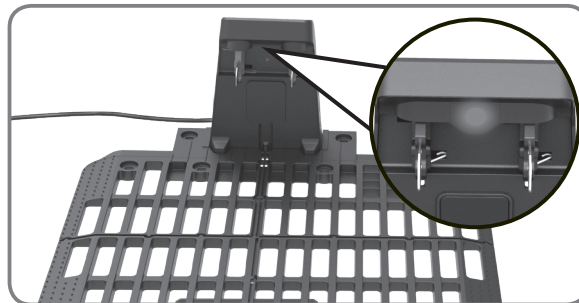
Nabíjacia základňa musí byť umiestnená na relatívne rovnom podklade. Nesmie byť umiestnená na šikmú plochu alebo na mieste, ktoré spôsobuje prehnutie jej dosky.

## 2. Predprvým uvedením do prevádzky Landscape™ nabíjačky

Pripojte napájací kábel kolisky k adaptéru, pozri "Príručku pre nabíjačku". Potom pripojte adaptér do elektrickej zásuvky striedavého prúdu. LED nanabíjacej základni sa rozsvieti zeleno. Ručne umiestnite kosačku Landscape™, ktorá je vo vypnutom stave, do základne na nabíjanie. Na nabíjacej základni bliká zelená kontrolka. Kosačka Landscape™ sa začne nabíjať.

V prípade, že sa napájací kábel nachádza v pracovnej oblasti, môžete ho podľa potreby zasypať.

**POZNÁMKA: Ak chcete adaptér zapojiť do vnútornej elektrickej zásuvky, napájací kábel je nutné pretiahnuť otvorom v stene. Pozri príručku pre nabíjačku.**



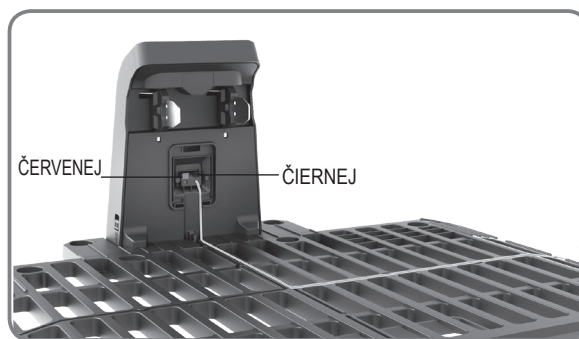
## 3. Zariadenie vodiča na vymedzenie kolímkmi

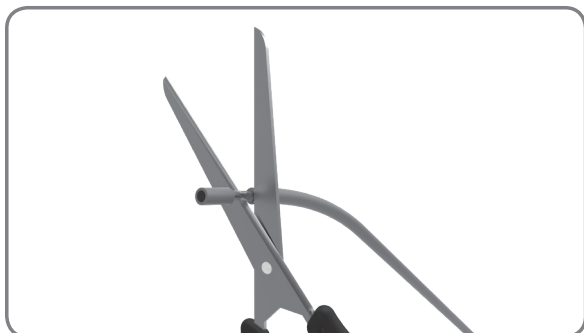
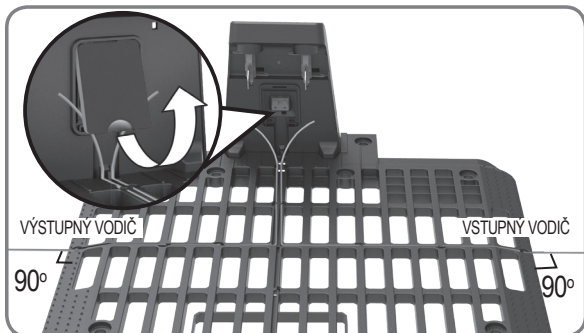
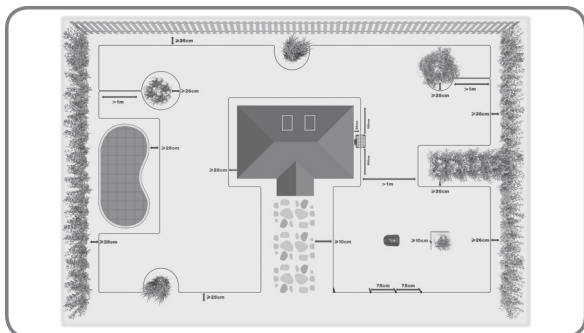
Ak vymedzovací drôt natáhujete prvýkrát, odporúčame vám pokosiť trávnik pozdĺž jeho vedenia bežnou alebo strunovou kosačkou. Potom by mal byť vymedzovací drôt položený čo najbližšie k zemi tak, aby sa zabránilo jeho neúmyselnému preseknutiu kosačkou Landscape™. Vodič na vymedzenie je napájaný veľmi nízkym napätím, takže je úplne bezpečný pre človeka aj pre domáce zvieratá.

Odvíňte približne 80 cm vymedzovacieho vodiča a pripevnite ho k zemi v blízkosti nabíjacej základne.

Neskôr, po ohraničení oblasti vymedzovacím vodičom, budú koniec vymedzovacieho vodiča (vstupný vodič-IN) pripojený k ČIERNEJ svorke.

**POZNÁMKA:** Ohraničujúci vodič by nemal byť dlhší ako 400m, aby nevznikol problém so signálom.



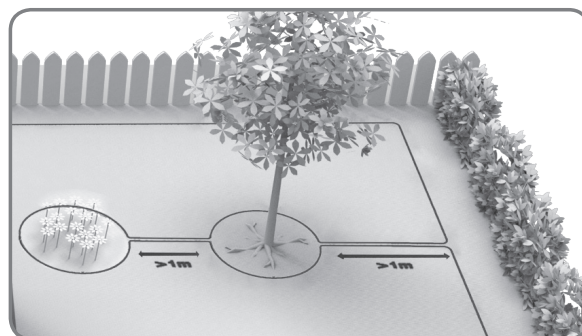
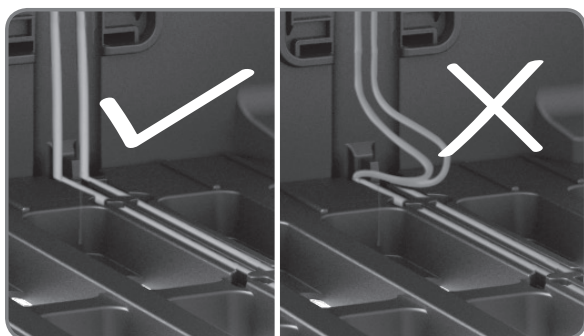
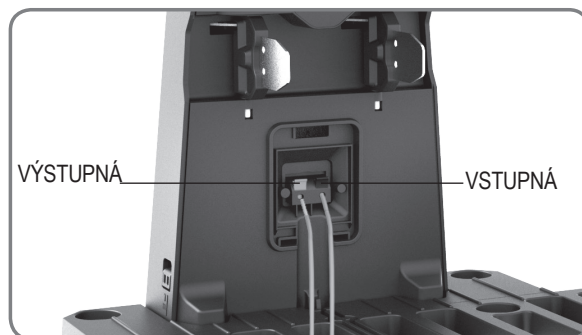


## 4. Dokončenie nastavenia ohraničujúceho vodiča

Vymedzovací vodič položte po kraji pracovnej oblasti, ako je znázomené na ilustrácii.

Po uchytení bounding vodiča prosím odpojte Váš Landscaper™ od nabíjacej základne. Vymedzovací vodič ved' tespať do nabíjacej základne, ponechajte prečnievať dĺžku vymedzovacieho vodiča (výstupný vodič-OUT) asi 80 cm a zvyšnú časť vodiča odrežte. Vložte oba konce vodiča do drážky na nabíjacej základni. Odstránení izolácie obnažte koniec vodiča (približne 1 cm) a obnažený koniec vodiča (vstupný vodič-IN) pripojte k ČIERNEJ svorke a obnažený koniec vodiča (výstupný vodič-OUT) pripojte k ČERVENEJ svorke.

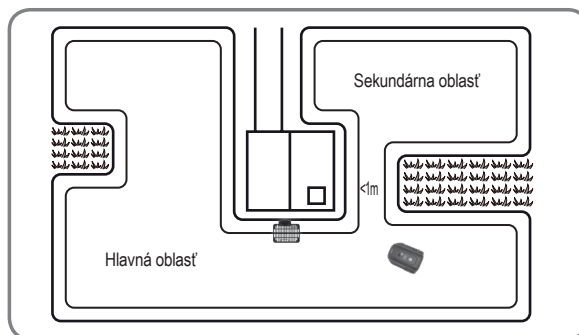
**POZNÁMKA:** Ak potrebujete rozšíriť ohraničujúci vodič, prečítajte si pokyny v kapitole "Spájanie ohraničujúceho vodiča" v Návoďte na obsluhu.



V prípade dvoch ostrovčekov, ktoré sú veľmi blízko pri sebe, by bolo vhodné viesť vymedzovací drôt podľa spôsobu, ktorý je znázomený na obrázku. Landscaper™ sa môže voľne pohybovať cez vodič na vymedzenie medzi ostrovmi a vymedzenou oblasťou kosenia.!!



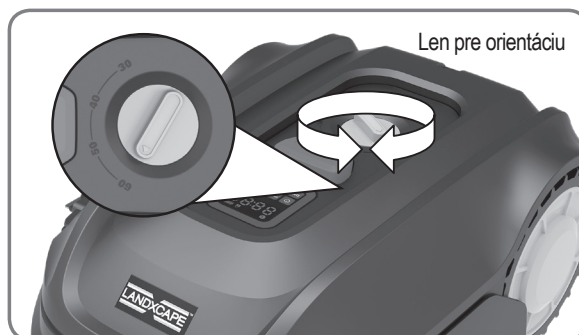
Pokiaľ Váš trávnik pozostáva z niekoľkých plôch prepojených koridorami, mali by byť aspoň 1 meter široké. Ak je spájací koridor užší ako 1 meter, bude mať kosačka Landxcape™ ťažkosť s presunom. V takom prípade sa odporúča na vašom trávniku nastaviť hlavnú oblasť a potom sekundárna oblasť. Hraničný vodič by mal byť umiestnený tak, ako je znázornené na obrázku. Keď je nutné kosiť sekundárnu oblasť, zdvihnite kosačku Landxcape™ a presuňte ju do sekundárnej oblasti. Kosačka Landxcape™ bude bez problémov kosiť, ale až dôjde k vyčerpaniu batérie, musíte ju vrátiť do nabíjacej základne.



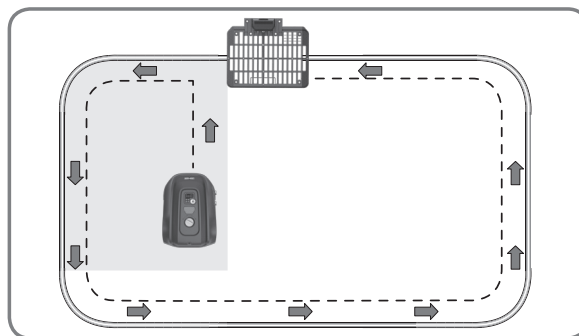
## Overenie



Pred prvým zapnutím by ste mali skontrolovať, či je pracovná oblasť zbavená nežiadúcich predmetov, ako sú hračky a konáre...

1. Výškukosenianastavtenamaximálnuúroveň 60mm.



2. Vašukosačku Landxcape™ položeniekol'kometrovprednabíjajúciuzákladňu.

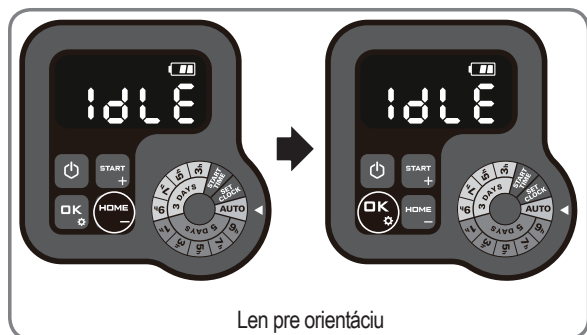


3. Stlačte a podržte tlačidlo , kým sa Landxcape™ nazapne. Pre prvé použitie zadajte predvolený kód PIN 0000 stlačením  štyrikrát za blikania čísla 0.

**POZNÁMKA:** Po zapnutí Landxcape™ sa rozsvieti všetky svetlá na displeji a potom sa vypnú. Skontrolujte, či nie je poškodené žiadne svetlo. Odporúča sa zakryť displej rukou, keď je vonkajšie svetlo príliš silné.

**POZNÁMKA:** Landxcape™ sa vypne, ak do 30 sekúnd po zapnutí neprijme žiadne údaje. Ak trikrát zadáte nesprávny kód PIN, Landxcape™ zosilnie alarm "di-di" a potom sa vypne.





Len pre orientáciu

4. Stlačte tlačidlo **HOME** a **OK** pre zaslanie kosačky Landxcape™ späť do nabijacej základne. Prinávráte do základne buď kosačka Landxcape™ sledovať vymedzovací vodič.

5. Podľa potreby upravte zakrivenie vymedzovacieho vodiča.

**POZNÁMKA:** Pokiaľ v priebehu testovania dôjde k roztrhnutiu vymedzovacieho vodiča, alebo ak zistíte, že je treba ohraničujúci vodič predĺžiť, preštudujte si prosím kapitolu “**Pripojenie vymedzovacieho vodiča**” v návode na obsluhu.

Skontrolovaním stavu indikátora LED na nabijacej základni sa uistíte, že pripojenie je v poriadku.

Ako verenie prebehne hladko, môžete začať kosiť stlačením tlačidla **START** a **OK**.

Ak sa počas overovania vyskytne nejaký problém, pozrite prosím časť “**Užívateľská príručka - Riešenie problémov**”.

LED indikátor na nabijacej základni	Prevádzkový stav	Postup
Kontrolka sa nerozsvieti	Nie je privedený prúd.	Skontrolujte, či je správne pripojený napájací kábel k nabíjačke a nabíjačka je pripojená k vhodnému zdroju napájania.
Svieti neperušovane zelená	Vymedzovací drôt je úspešne spojený; úplne nabitý	/
Červená kontrolka svieti	Nie je pripojený ohraničujúci vodiaci drôt.	Skontrolujte, či nie sú vo vymedzovacom drôte trhliny.
	Napájací zdroj je úspešne pripojený, ale vymedzovací drôt je pripojený nesprávne.	Prevedte kontrolu a vymedzovací drôt rozpojte a opäť pripojte. Skontrolujte, či nie je vymedzovací vodič niekde prerušený.
Zelená kontrolka bliká	Automatické nabíjanie	/

### **!** UPOZORNENIE

- Ak sa váš Landxcape™ nachádza mimo vymedzenú oblasť, nebude sa pohybovať, a na displeji sa zobrazí “- E I -” chyby. V takom prípade ho presuňte do vymedzenej oblasti a postupujte podľa Overenie.
- Ak sa váš Landxcape™ nachádza vo vnútri vymedzenej oblasti, ale na displeji sa zobrazí “- E I -”, podrobnosti k riešeniu nájdete v časti “Hlásenie chýb” v návode na použitie.
- Vaša kosačka Landxcape™ by mala zostať stále zapnutá. Ak ju niekedy budete potrebovať vypnúť, uistite sa, či ste ju pred opätovným spustením umiestnili do vymedzenej oblasti na kosenie.
- Ak vaša kosačka Landxcape™ prestane pracovať, jednoducho ju znovu uvedte do chodu a začne pracovať obvyklým spôsobom.

**POZNÁMKA:** Podrobnejšie informácie nájdete v návode na obsluhu.

## Nastavenie

Pozrite prosím časť Užívateľská príručka “4.3 Nastavenie”.





# Tradução da instrução original



**AVISO:** *Leia todos os avisos e instruções de segurança.* O desrespeito dos avisos e instruções pode resultar em choques eléctricos, incêndios e/ou ferimentos graves.

**Leia cuidadosamente as instruções sobre o funcionamento seguro da máquina.**

**Preserve todos avisos e instruções para referência futura.**

## Como instalar o seu Landxcape™

A instalação do Landxcape™ é fácil. Dependendo do tamanho do seu jardim, o processo demora pouco tempo para ser concluído. Se for como nós, desperdiça o seu tempo a cortar a relva. O Landxcape™ irá provar ser um bom investimento, fornecendo-lhe anos de cuidados da relva.

Pode assistir ao vídeo de demonstração sobre como proceder à instalação em [www.landxcape-robotics.com](http://www.landxcape-robotics.com).

### **O Landxcape™ adora cortar relva**

Foi concebido para cortar relva frequentemente, mantendo uma relva mais saudável e com o melhor aspeto de sempre. Dependendo do tamanho da sua relva, o Landxcape™ poderá ser programado para operar em qualquer altura ou frequência sem restrições. Ele serve para trabalhar para si.

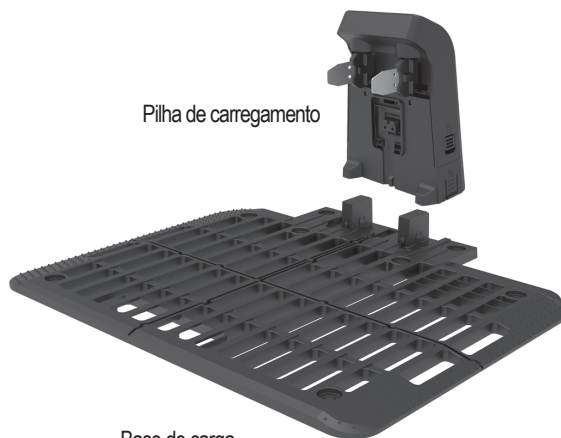
### **Preparação**

Antes de iniciar a instalação, leia atentamente o Guia de Instalação na íntegra. Desenhar um esboço da área de trabalho, incluindo todos os obstáculos, facilitar-lhe-á a visualização das posições ideais para a base de carregamento e onde os fios de delimitação devem ser encaminhados.

# Na caixa



Landxcape™



Pilha de carregamento

Base de carga



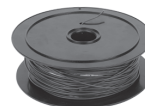
Espigas de retenção da base



Chave hexagonal



Lâminas sobresselentes



Bobina de fio de delimitação



Espigas de delimitação



Cabo de alimentação com transformador



Conector (se fornecido)



Medidor de distância



Guia de instalação



Manual de utilizador



Certificado de garantia



Manual do carregador

# Do seu telheiro



Tesoura



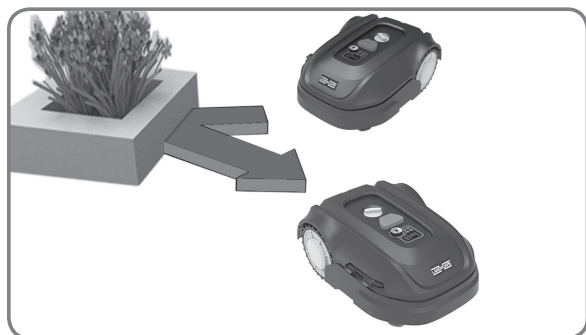
Martelo



Fita

# A nova casa do Landxcape™ – o seu jardim

Começemos por analisar detalhadamente a nova casa do Landxcape™-o seu relvado-realçando as áreas que este pode aceder em segurança e as áreas que o Landxcape™ deve evitar.



## Obstáculos

Quando atingir algum obstáculo mais rígido, estável e mais alto do que 10cm—tal como uma parede ou uma vedação—o seu Landxcape™ irá simplesmente parar e será redirecionado para longe do obstáculo.



## Pedras

As pedras cujo peso seja suficiente para impedir que sejam movidas pelo seu Landxcape™ podem ser atingidas em segurança. Contudo, caso alguma pedra possua uma superfície inclinada que o seu Landxcape™ possa subir, deve removê-la ou excluí-la da área de trabalho.

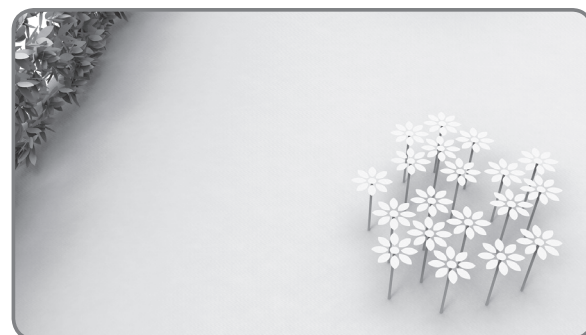


## Caminhos de acesso

Se o seu caminho de acesso se encontra ao nível do seu relvado, sem qualquer superfície saliente, o Landxcape™ pode circular livremente sobre este. Se gostaria que o Landxcape™ o evitasse, é necessário apenas um espaço de 10cm\* entre o fio de delimitação e o caminho de acesso.

Se está coberto de cascalho, não deve permitir que o Landxcape™ circule sobre este, utilizando para isso o medidor de distância para espaçamento neste caso, mantendo um espaço de 26cm\* entre o fio de delimitação e o caminho de acesso.

\* Esta é a distância recomendada. Utilize o medidor de distância fornecido para garantir uma instalação apropriada.

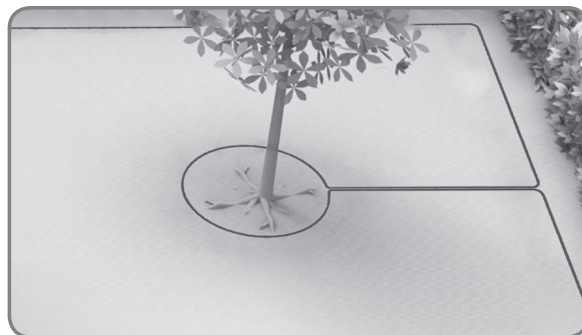


## Canteiros de flores, lagos, piscinas...

Com certeza não quer que o seu Landxcape™ corte as suas flores ou caia na água. Estas áreas devem ser evitadas. Além disso, os obstáculos com 2cm-10cm de altura também devem ser excluídos da área de proteção do Landxcape™.

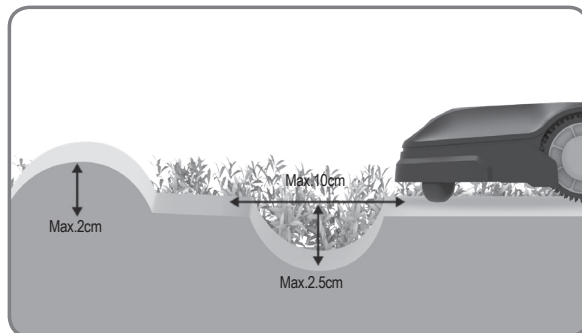
## Árvores

Se existirem raízes a sair do solo, esta área deve ser evitada para não danificar as raízes.



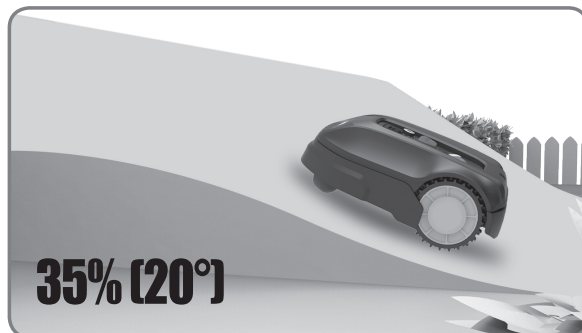
## Depressões e solavancos

No caso de grandes solavancos (superiores a 2cm) ou depressões (mais amplas do que 10cm e mais profundas do que 2,5cm), por favor tenha em consideração a possibilidade de as lâminas tocarem o solo ou se o Landxcape™ ficar preso nestas; se for esse o caso, torne as inclinações mais suaves ou exclua essas áreas do funcionamento do seu Landxcape™.



## Inclinações

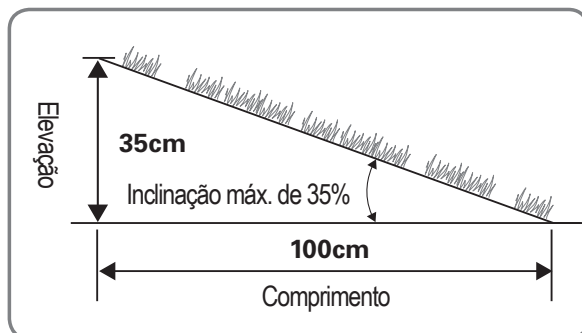
O seu Landxcape™ possui a capacidade de subir inclinações em segurança até 35% (20°)\*, por isso, basta evitar inclinações mais acentuadas do que estas.



### \*Como calcular a inclinação do seu relvado?

Por isso, a inclinação seria:

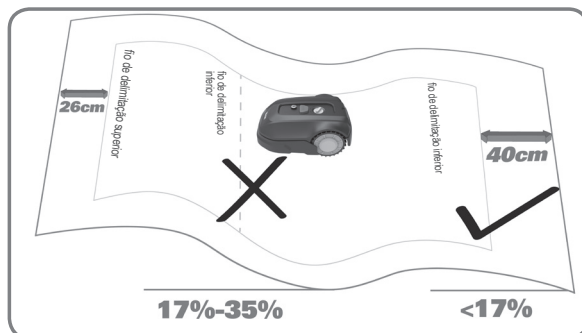
$$\frac{35\text{cm (Elevação)}}{100\text{cm (Comprimento)}} = 35\% \text{ (Inclinação)}$$



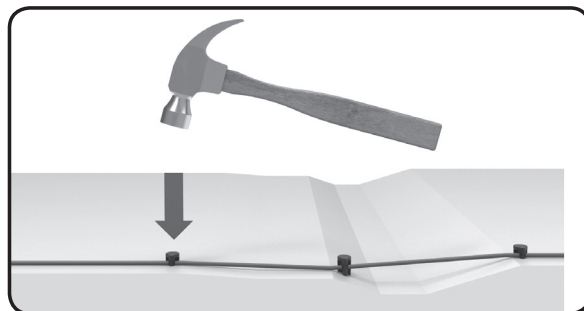
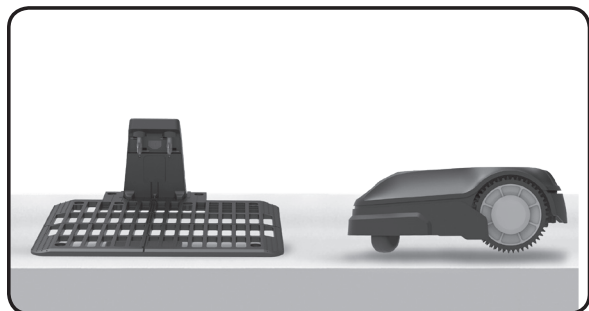
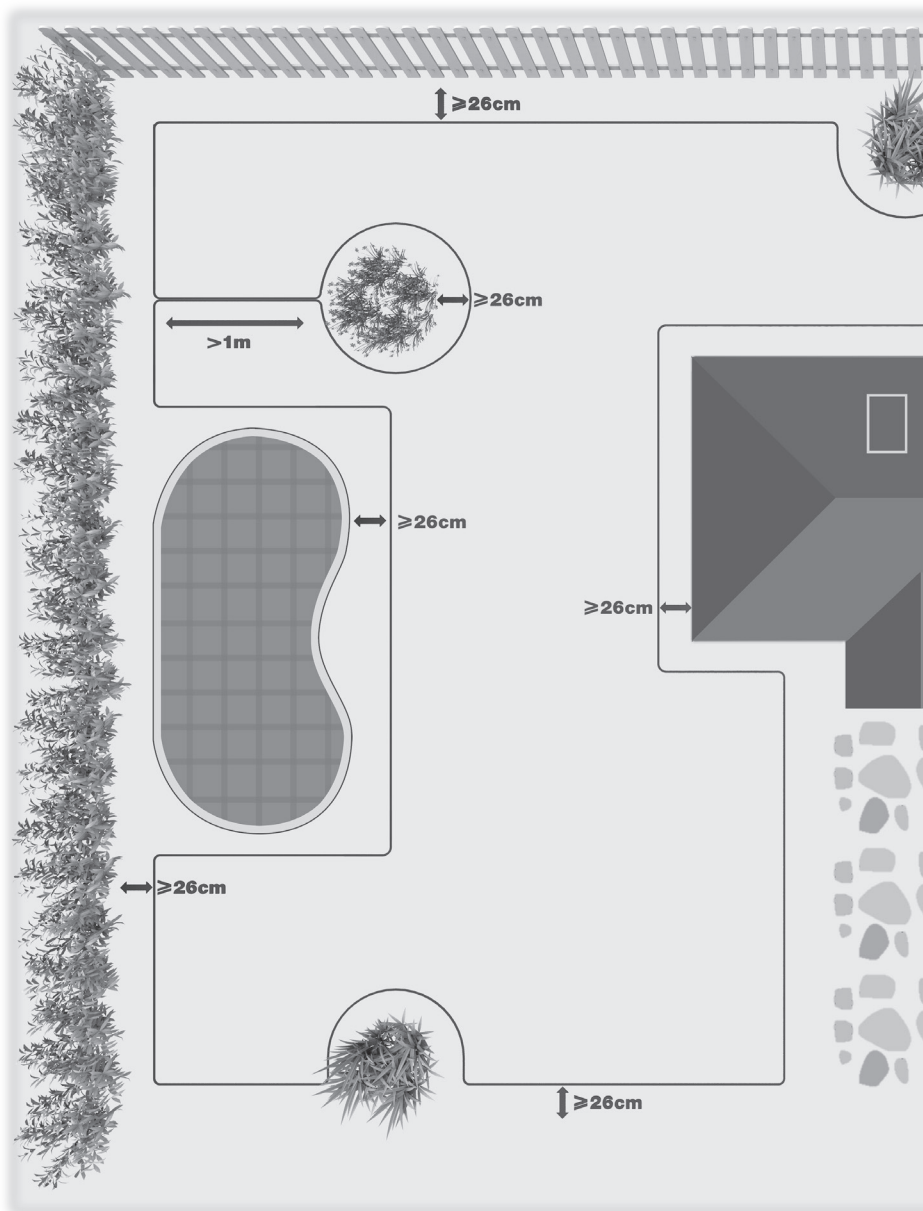
### Colocação do fio de delimitação em inclinações

O fio de delimitação superior NÃO deve ser colocado em inclinações mais acentuadas do que 35% (20°). O fio de delimitação superior deve ter uma distância de pelo menos 26cm entre quaisquer obstáculos. O fio de delimitação inferior NÃO deve ser colocado em inclinações mais acentuadas do que 17% (10°). O fio de delimitação inferior deve ter uma distância de pelo menos 40cm entre quaisquer obstáculos quando estiver posicionado numa inclinação de 17%.

**NOTA:** O fio de delimitação inferior não pode ser colocado ao longo de uma inclinação mais acentuada do que 17%, caso contrário, o Landxcape™ deslizará e atravessará os limites além do fio, especialmente quando a relva estiver molhada.



# Visão geral

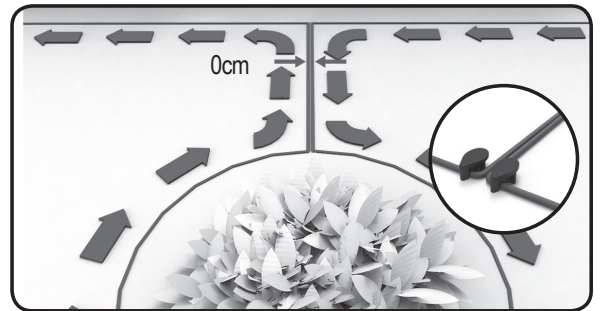
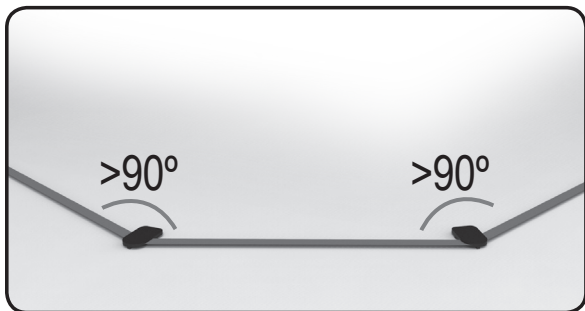
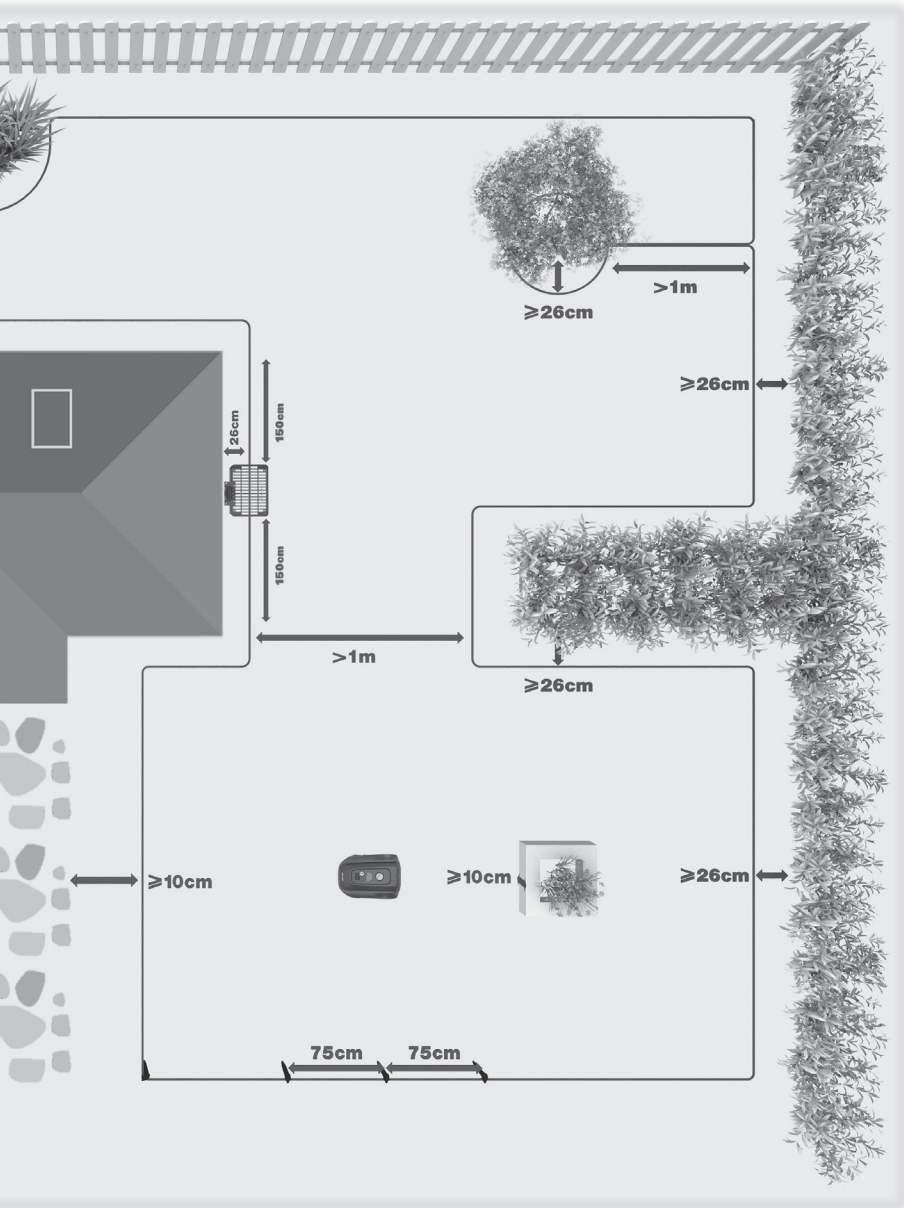


O seu Landxcape™ necessita de saber onde cortar relva. É por esse motivo que tem de marcar a sua área de trabalho com um fio de delimitação que irá formar uma vedação invisível. Este fio irá também guiar o seu Landxcape™ até à sua base de carga.

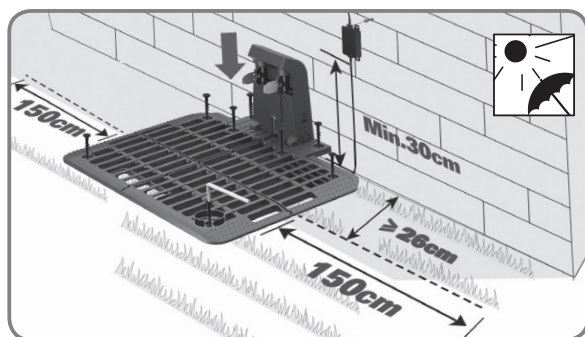
**“Observe: Ao abrigo de determinadas condições, os campos magnéticos adicionais gerados por aço reforçado (varão nervurado), que é muitas vezes encontrado em construções subterrâneas como uma garagem ou um hangar subterrâneo, pode levar a perturbações na navegação dos corta-relvas robóticos”.**

**Se o seu vizinho também utilizar um Landxcape™ tem de manter um espaço de pelo menos 1 metros entre o seu fio de delimitação e os seus vizinhos.**





# Instalação



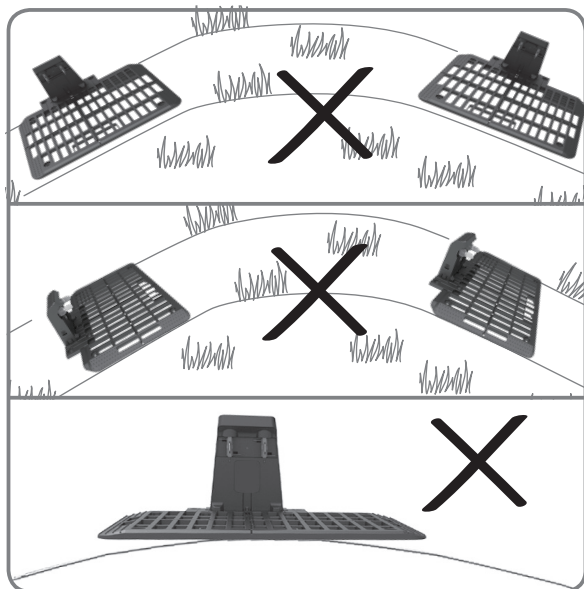
## 1. Colocar a base de carregamento

Selecione uma superfície plana para colocar a base de carregamento, o local deve ser seco e sem exposição direta à luz solar. O adaptador pode ser montado na parede.

A base de carregamento do Landxcape™ pode ser colocada contra a parede ou sebe, com os componentes de carregamento virados para o seu relvado. Se possível, coloque a base de carga à sombra e as pilhas recarregam melhor num local fresco. Permita um fio de delimitação reto, com pelo menos 150cm de comprimento sem obstáculos à esquerda e à direita da base de carregamento. Certifique-se de que o transformador e a tomada elétrica são mantidos constantemente numa área seca.

Insira a pilha de carregamento na base de carregamento. Em seguida, fixe a estação de carregamento ao chão por meio dos parafusos fornecidos, usando a chave hexagonal fornecida

**NOTA: O fio de delimitação em cada um dos lados da base de carregamento deve estar reto ao longo de 150cm sem cantos ou obstáculos, de modo a assegurar a ancoragem adequada.**



A estação de carregamento tem de estar posicionada em solo relativamente nivelado. Não deve estar posicionada numa superfície inclinada ou num local que faça a sua placa dobrar.

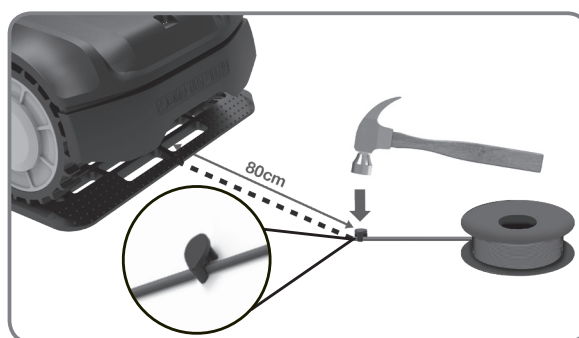
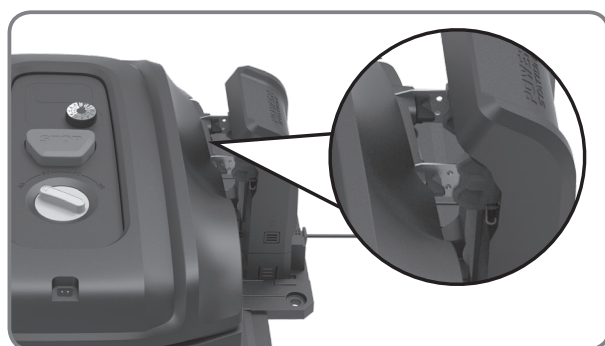
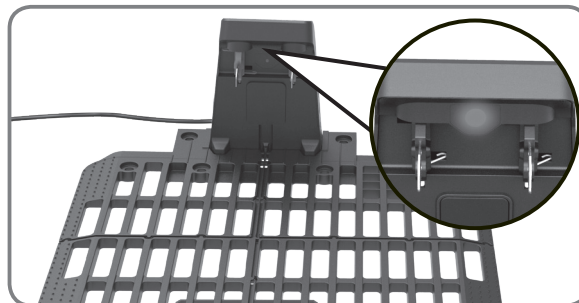
## 2. Carregar Landxcape™ antes da primeira utilização

Conecte o cabo de alimentação da base de carregamento ao adaptador, consulte o "manual do carregador".

De seguida, ligue o adaptador à tomada elétrica. O LED na base de carregamento acender-se-á com uma cor verde. Coloque manualmente o Landxcape™ na base de carga enquanto o Landxcape™ está desligado. Luz verde intermitente na base de carregamento. O Landxcape™ irá começar a carregar.

Caso o cabo de alimentação esteja dentro da área de trabalho, poderá enterrá-lo, conforme necessário.

**NOTA: se pretender ligar o adaptador a uma tomada elétrica no interior, é necessário encaminhar o cabo de alimentação através do furo na parede. Por favor, consulte o manual do carregador.**

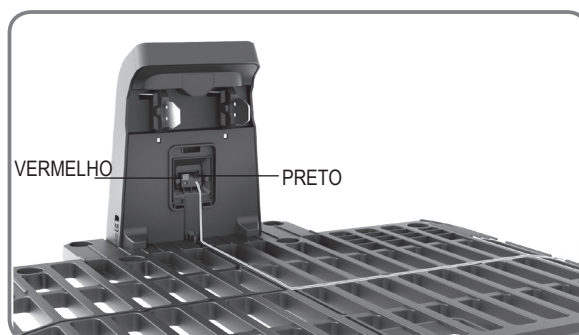


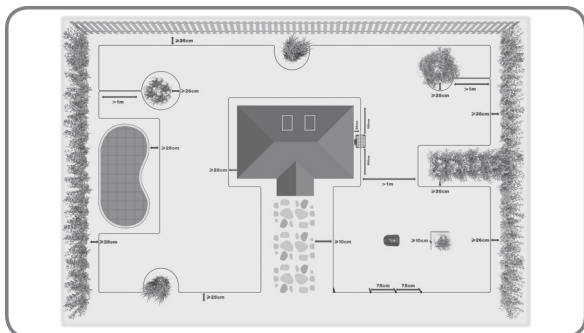
## 3. Prender o seu fio de delimitação

Ao colocar o fio de delimitação pela primeira vez, é recomendado utilizar um corta-relvas normal ou um aparador para cortar a relva ao longo da delimitação. Isto assegura que o fio é colocado o mais próximo possível do solo para que o Landxcape™ não corte o fio acidentalmente. O fio de delimitação é alimentado com uma tensão muito baixa, de modo a que seja totalmente seguro para humanos e animais.

Retire o comprimento do cabo de cerca de 80 cm e fixe-o no solo junto à base de carregamento. Depois, esta extremidade do cabo (cabo IN) é ligada ao terminal PRETO após fixa o cabo.

**NOTA:** O fio de delimitação estendido não deve ser excedido em 400m, caso contrário, pode causar problemas de sinal.

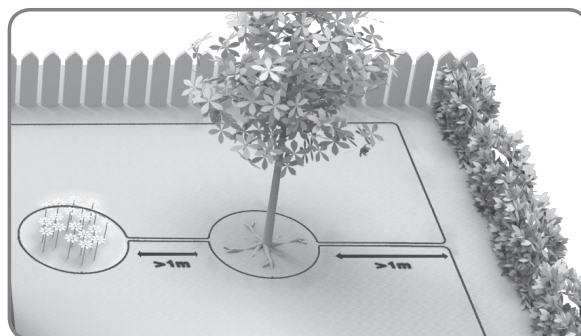
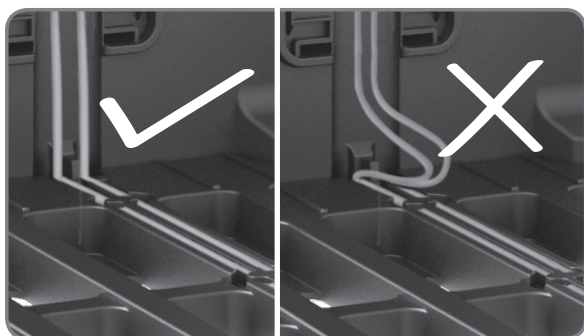
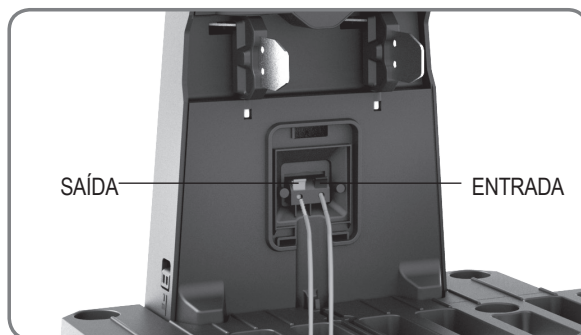
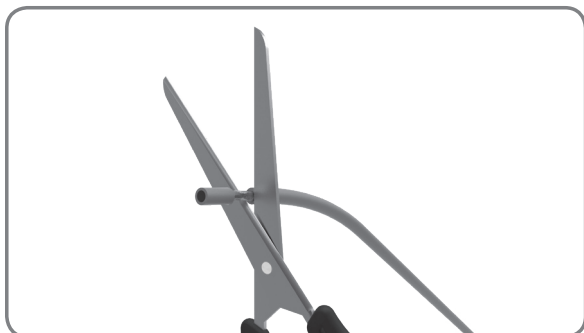
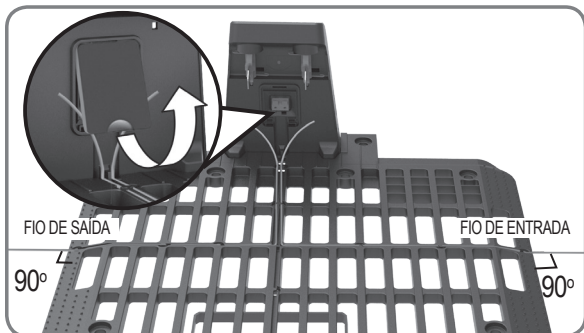




## 4. Concluir a instalação do fio de delimitação

Coloque o cabo limitador em torno da área de trabalho. Depois de fixar o cabo, afaste o seu Landxcape™ da base de carregamento. Conduza o cabo de volta para a base de carregamento, deixe um comprimento de cabo (Cabo OUT) de cerca de 80 cm e corte. Insira ambas as extremidades do cabo nas ranhuras na base de carregamento. Retire a película de plástico na extremidade de ambos os cabos (cerca de 1 cm) e insira a extremidade do cabo de metal descarnado do cabo IN no terminal PRETO e a extremidade do cabo OUT no terminal VERMELHO.

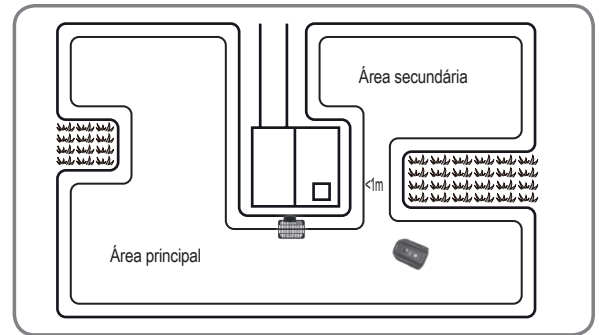
**NOTA:** Se tiver de estender o fio de delimitação, consulte “Junção do fio de delimitação” nas instruções incluídas no Manual de utilizador.



No caso de duas ilhas próximas uma da outra, seria conveniente formar o fio conforme indicado acima.

O Landxcape™ pode deslocar-se livremente sobre o fio de delimitação entre as ilhas e a delimitação de corte de relva.

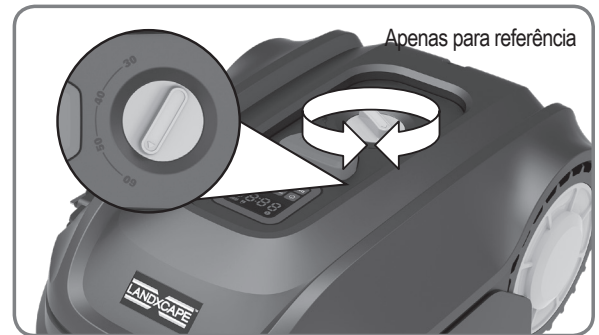
Se o seu relvado tiver múltiplas áreas ligadas entre si por um corredor, deve ter no mínimo 1 metro de largura. Se o corredor for mais estreito do que 1 metro, o Landxcape™ terá dificuldade em descolar-se nessa distância. Neste caso, é recomendável configurar uma área principal e uma área secundária no seu relvado. O fio de delimitação deve ser colocado conforme ilustrado na imagem. Quando a área secundária tiver sido cortada, recolha o Landxcape™ e coloque-o na área secundária. O Landxcape™ cortará a relva sem problemas, mas tem de recolocá-lo na base de carregamento quando a bateria esgotar.



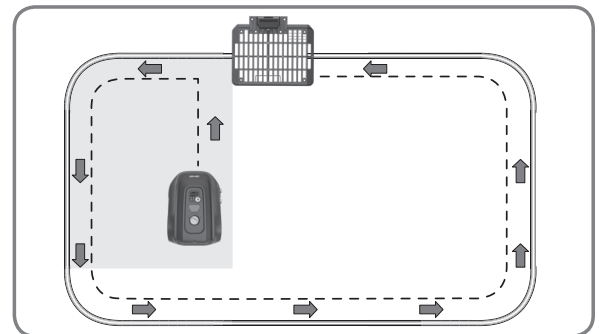
## Verificação

Antes de efetuar o seu arranque pela primeira vez, certificar-se de que a área operacional está desimpedida de objetos, tais como brinquedos e ramos...

1. Defina a altura de corte para o nível máximo 60mm.



2. Coloque o seu Landxcape™ alguns metros à frente da base de carregamento.



3. Prima até que o Landxcape™ seja ativado. Para o primeiro uso, insira o código PIN padrão 0000 pressionando quatro vezes quando o número 0 estiver piscando.

**NOTA:** Quando o Landxcape™ for ligado, todas as luzes no display serão iluminadas e, em seguida, desligadas. Verifique se há alguma luz danificada. Recomenda-se proteger o display com a sua mão quando a luz externa fica muito forte.

**NOTA:** O Landxcape™ será desligado se não receber nenhuma entrada dentro de 30 segundos depois de ser ligado. Se você digitar o código PIN errado três vezes, o Landxcape™ acionará o alarme "di-di" e depois desligará.







4. Prima **HOME** e **OK** para enviar o Landxcape™ de volta para a base de carregamento. O Landxcape™ seguirá o cabo limitador até à base de carregamento.

5. Se necessário, ajuste a forma do cabo limitador.

NOTA: Se o fio de delimitação for cortado durante o teste ou se entender que necessita de estender o fio de delimitação, consulte **“Unir o Fio de Delimitação”** no Manual de Utilizador para as instruções.

Verifique o status do indicador de luz LED na base de carregamento para certificar-se de que a conexão está OK.

Se o teste de verificação for concluído sem problemas, pode começar a cortar premindo os botões **START** e **OK**.

Se existir um problema durante a verificação, consulte o **“Manual do utilizador -Resolução de problemas”**.

Indicador LED na base de carregamento	Estado	Ação
A luz não acende	Não há eletricidade.	Verifique se o cabo de alimentação está devidamente ligado ao carregador e se o carregador está ligado a uma fonte de alimentação adequada.
Luz verde acesa	O fio de delimitação foi ligado com sucesso; totalmente carregado	/
Luz vermelha acesa	O fio de delimitação não está ligado.	Verifique se não existem intervalos no arame de limite.
	A fonte de alimentação foi ligada com sucesso, enquanto que o fio não foi ligado corretamente	Verifique e ligue o fio novamente. Verifique se não existem ruturas no fio de delimitação.
Luz verde a piscar	A carregar	/

### **!** AVISO

- Se o seu Landxcape™ estiver fora do seu território, e o visor irá indicar o erro “- E !-”. Apenas tem de movê-lo dentro do seu território e repetir o Verificação.
- Se o seu Landxcape™ estiver no interior do seu território, mas o visor indica “- E !-”, por favor consulte a secção “Mensagens de Erro” no Manual de Utilizador para obter soluções.
- O seu Landxcape™ deve manter-se sempre ligado. Se alguma vez tiver de o desligar, certifique-se de que o coloca dentro da respetiva área de delimitação antes de voltar a ligá-lo.
- Se o seu Landxcape™ parar de funcionar, simplesmente reinicie-o e opere-o conforme habitualmente.

**NOTA: consulte o Manual de Utilizador para obter mais informações.**

## Configuração

Consulte o Manual do utilizador “4.3 Configuração”.





# Prijevod originalnih uputa



**UPOZORENJE: Pročitajte sva sigurnosna upozorenja i sve upute.** Ako se ne pridržavaju upozorenja i uputa može doći do strujnog udara, požara i / ili ozbiljnih ozljeda.

**Molimo pročitajte upute za sigurno upravljanje strojem.**

**Spremite sva upozorenja i upute za buduću upotrebu.**

**e.**

## Kako montirati Landxcape™

Montaža uređaja Landxcape™ je jednostavna. Cijeli postupak traje kratko, iako to ovisi o veličini vrta. Ako ste poput nas, vjerojatno mrzite gubiti vrijeme na košnju travnjaka. Landxcape™ će se pokazati sjajnom investicijom i godinama vam služiti za održavanje travnjaka .

Videozapis s primjerom montaže možete pogledati na adresi [www.landxcape-robotics.com](http://www.landxcape-robotics.com).

### Landxcape™ voli kositi

Predviđen je za često košenje, što omogućuje održavanje zdravijeg i boljeg izgleda travnjaka nego ikad prije. Ovisno o veličini travnjaka, Landxcape™ se može programirati tako da radi bilo kada i bilo kojom učestalošću, bez ograničenja. Tu je da radi za vas.

### PRIPREMA

Prije montaže pažljivo pročitajte cijeli priručnik. Izrada skice radnog područja, uključujući sve prepreke, omogućuje jednostavnije određivanje idealnih položaja baze za punjenje i graničnih žica.

# U kutiji



Landxcape™



Hrpa za punjenje

Baza za punjenje



Čavli za učvršćivanje baze



Imbus ključ



Rezervne oštrice



Kolut s graničnom žicom



Pričvrsnice žice



Prilagodnik napajanja



Prikjučak (ako je dostupno)



Mjerač udaljenosti



Vodič za montažu



Priručnik zaupotrebu



Jamstveni list



Priručnik za punjač

# Iz vaše alatnice



Škare



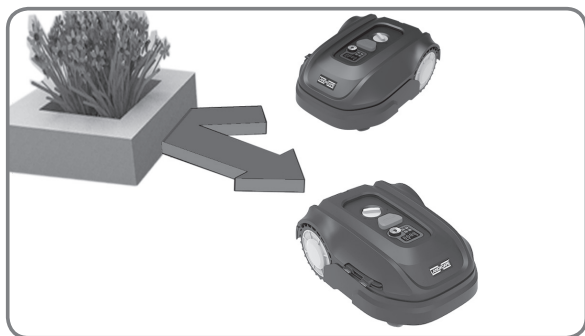
Škare



Traka

# Landxcape™ ov novi dom - vaš vrt

Krenimo od Landxcape™ ovog novog doma — vašeg travnjaka — i označimo područja po kojima se može sigurno kretati i područja koja je najbolje da Landxcape™ izbjegava.



## Prepreka

Prilikom nailaska na prepreku koja je kruta, stabilna i viša od 10 cm, kao što je zid ili ograda, Landxcape™ će se jednostavno zaustaviti i krenuti u drugom smjeru.



## Kamenje

Kamenje koje je dovoljno veliko i teško da ga Landxcape™ ne može pomaknuti ili se na njega popeti nije problem. Međutim, ako je površina kamena pod nagibom na koji se Landxcape™ može popeti, uklonite takav kamen ili pazite da ne bude u radnom području.

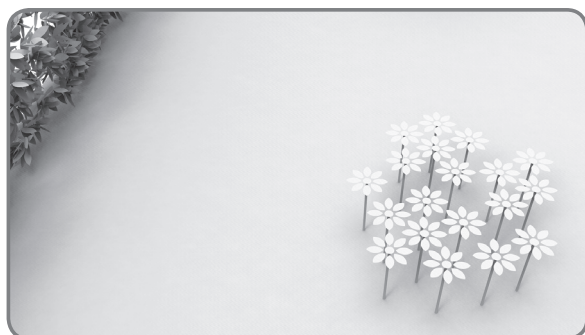


## Kolni prilazi

Ako je vaš kolni prilaz u ravnini s travnjakom bez izbočenih dijelova površine, Landxcape™ može slobodno prelaziti preko njega. Ako želite da Landxcape™ izbjegava kolni prilaz, postavite graničnu žicu 10 cm\* od prilaza.

Ako je kolni prilaz prekriven šljunkom, ne dopustite da Landxcape™ prelaži preko njega. Onemogućite prelazak tako da pomoću mjerača udaljenosti održavate razmak od 26 cm\* između granične žice i kolnog prilaza.

\* Ovo je preporučeni razmak. Isporučeni mjerač udaljenosti omogućuje pravilno postavljanje.



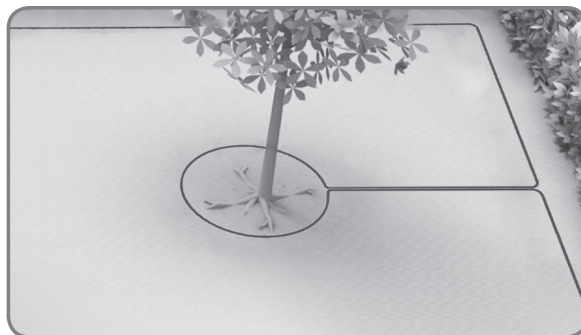
## Cvjetnjaci, jezera, bazeni...

Naravno, ne želite da Landxcape™ pokosi cvijeće ili padne u vodu. Ta područja treba izbjegavati.

Također, prepreke visoke 2-10 cm treba isključiti iz radnog područja Landxcape™ a.

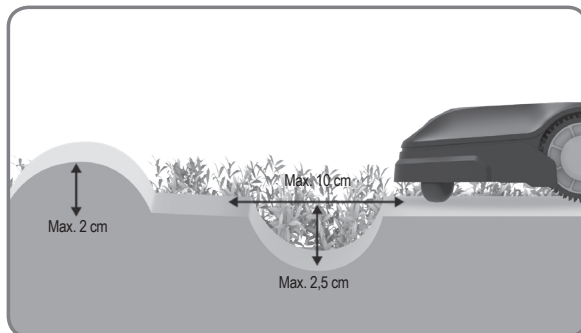
## Drveće

Korijenje koje izviruje iz zemlje treba izbjegavati kako bi se spriječila šteta.



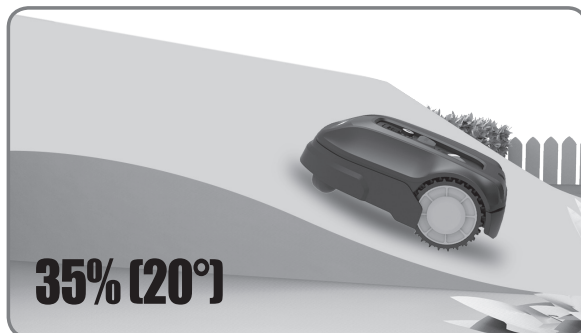
## Udubine i izbočine

U slučaju velikih izbočina (viših od 2 cm) ili udubina (širih od 10 cm i dubljih od 2,5 cm), provjerite ne mogu li oštrice doći u kontakt s tlom te ne može li se Landxcape™ zaglaviti u njima. U tom slučaju, poravnajte neravnine ili ih isključite iz radnog područja.



## Nagibi

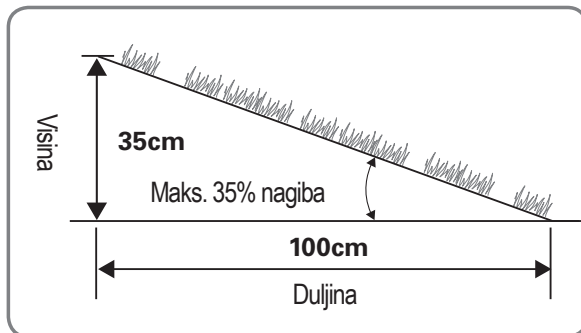
Landxcape™ se može penjati pod nagibima do 35% (20°)\*, stoga izbjegavajte strmija područja od ovoga.



### \* Kako izračunati nagib travnjaka:

Stoga bi nagib bio:

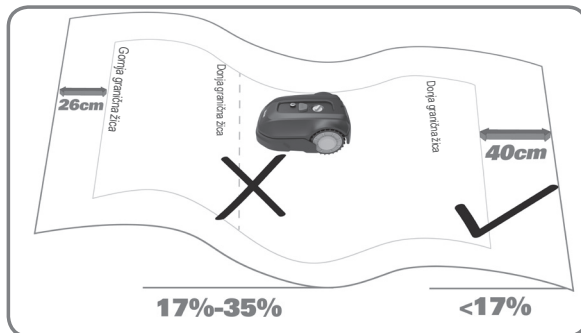
$$\frac{35\text{cm (Visina)}}{100\text{cm (Duljina)}} = 35\% \text{ (Nagib)}$$



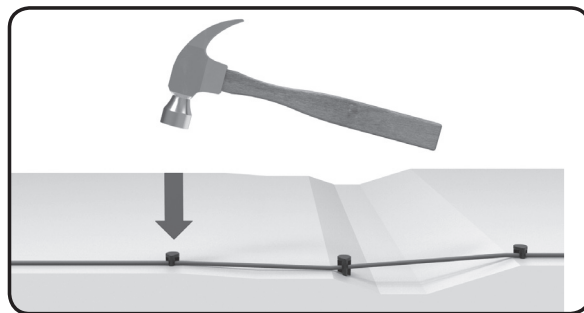
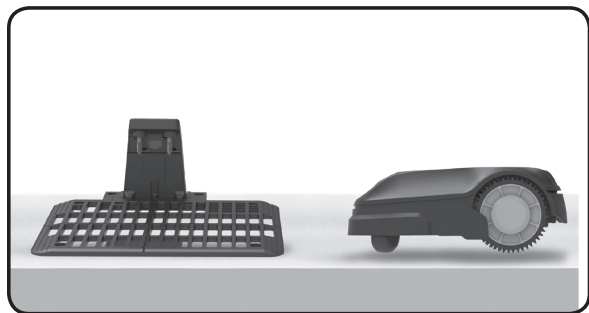
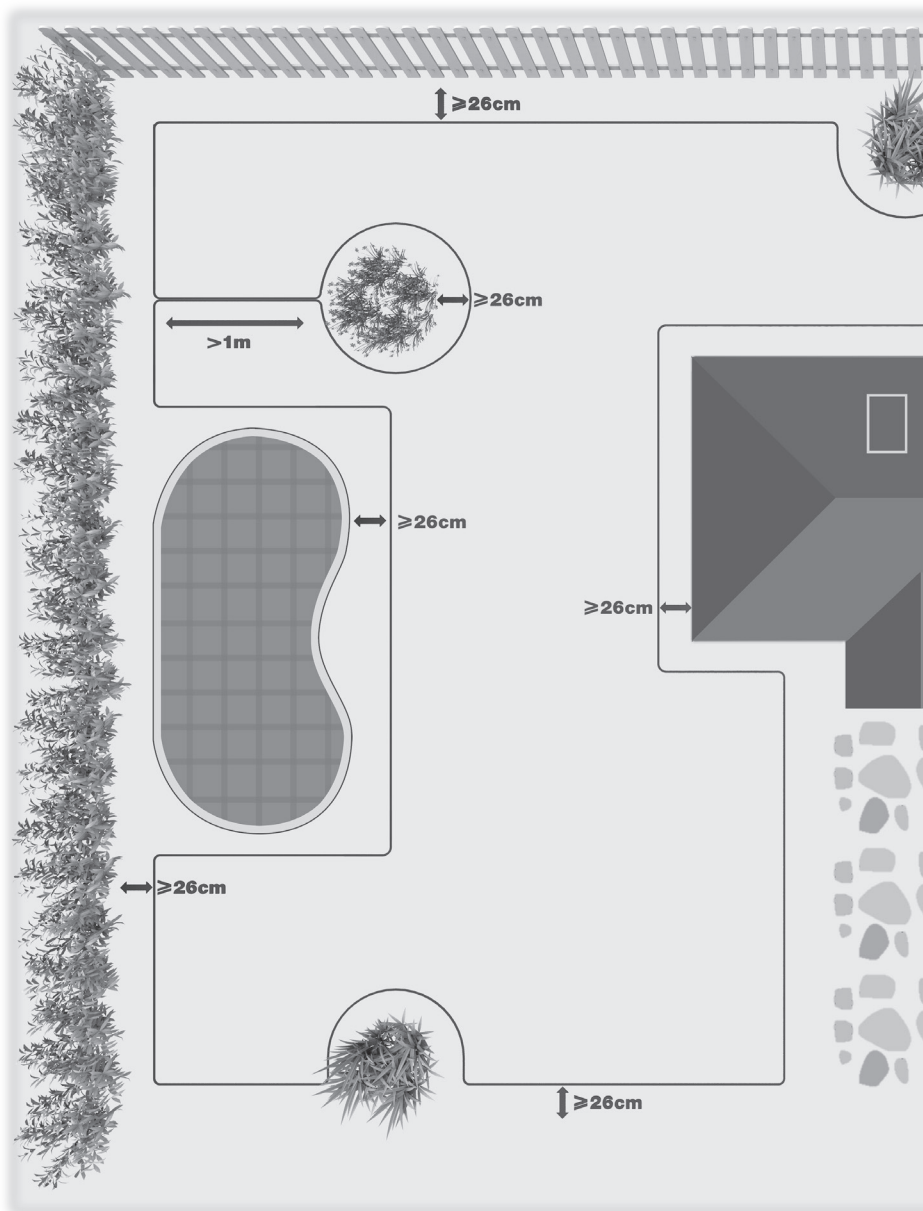
### Postavljanje granične žice na nagibima

Gornja granična žica ne smije se postavljati na nagibima strmijima od 35% (20°). Gornja granična žica treba biti odmaknuta barem 26 cm od svih prepreka. Donja granična žica ne smije se postavljati na nagibima strmijima od 17% (10°). Donja granična žica treba biti odmaknuta barem 40 cm od svih prepreka kada je na nagibu od 17%.

**NAPOMENA:** Ggranična žica ne može se postaviti na nagibu strmijem od 17%. U suprotnom će Landxcape™ proklizavati i prelaziti preko žice, osobito ako je trava mokra.



# Pregled

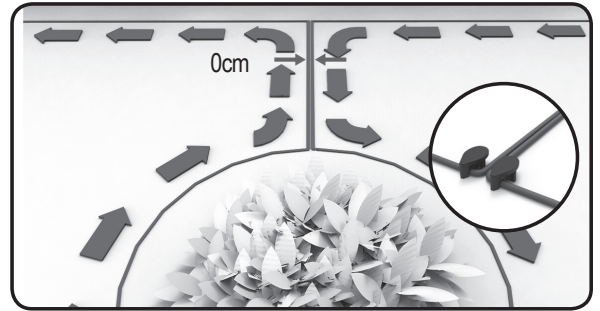
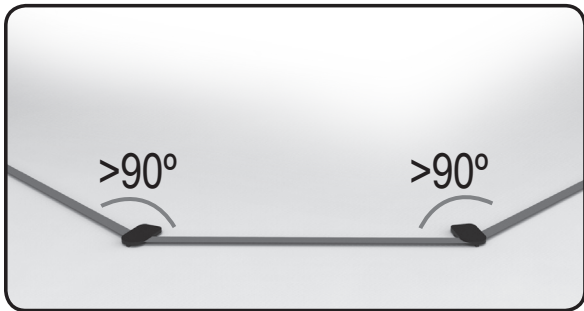
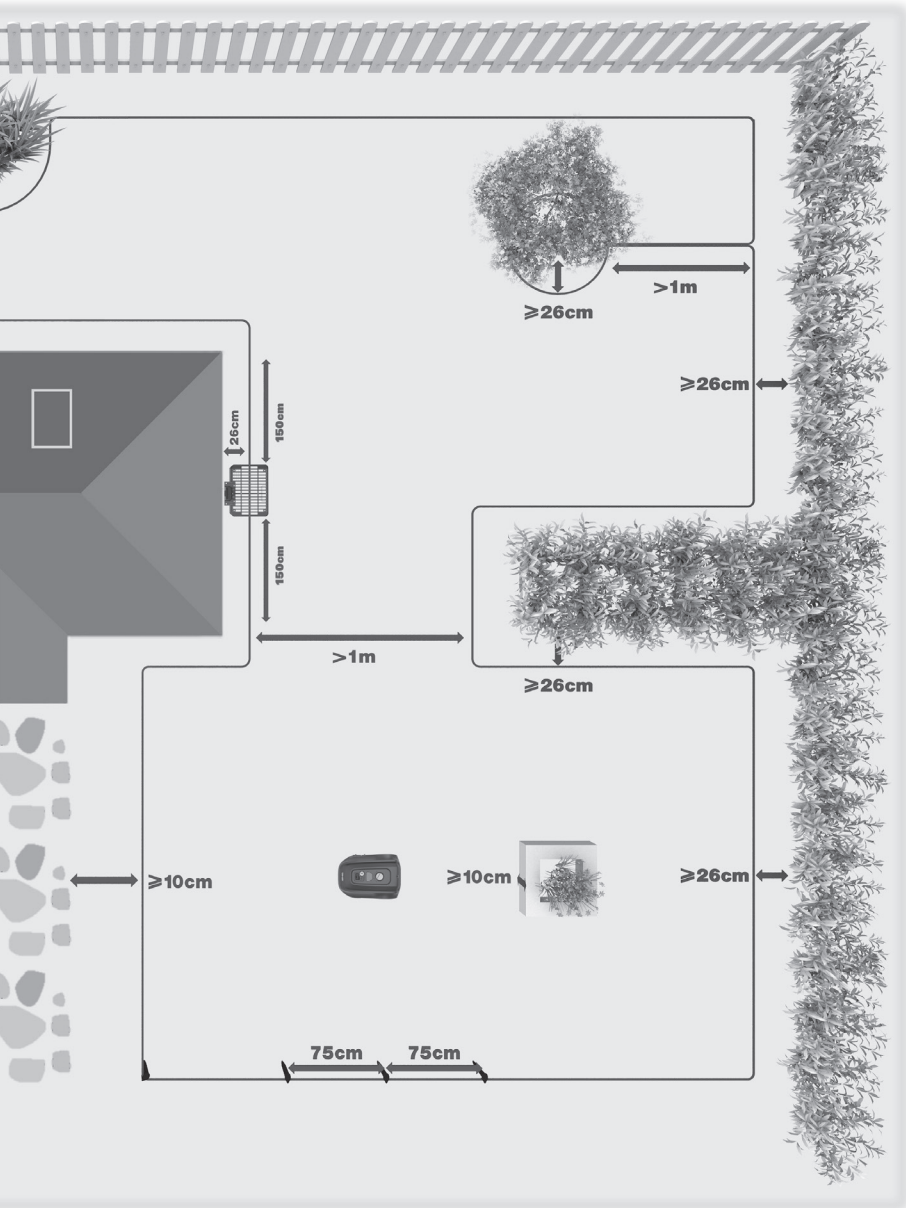


Landxcape™ mora primiti informaciju o tome gdje treba kositi. Zato treba označiti radno područje pomoću granične žice koja će oblikovati nevidljivu ogradu. Ta žica također navodi Landxcape™ prema bazi za punjenje.

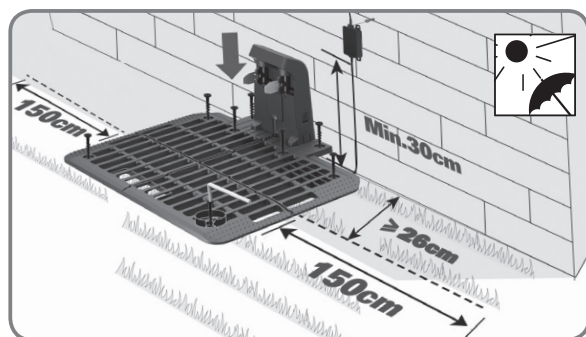
**“Napomena: U nekim slučajevima čelične šipke stvaraju dodatna magnetska polja (armatura), obično u podzemnim zgradama kao što su parkirališta ili podzemna željeznica U hangaru mogu doći do poremećaja u navigaciji u robotskoj kosilici.”**

**Ako susjed također koristi Landxcape™, morate održavati udaljenost od najmanje 1 metar između vaše granične i susjedne granice. Ako vaš susjed također koristi Landxcape™, morate održavati prostor od barem 1 metra između vaše i susjedove granične žice.**





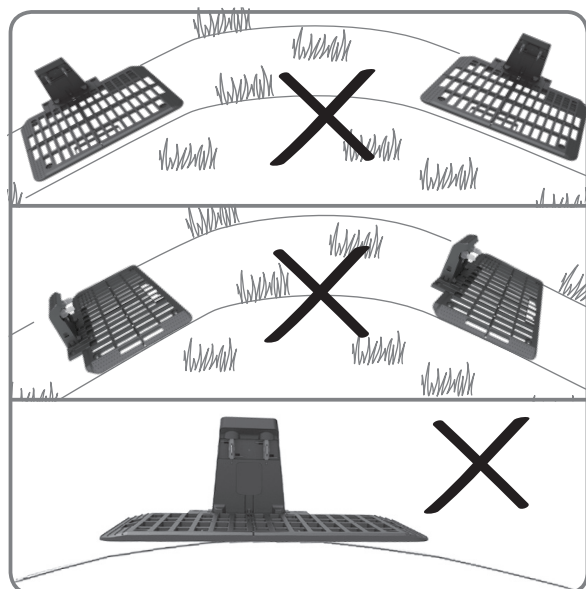
# POSTAVLJANJE



## 1. Postavljanje baze za punjenje

Pronađite ravnu površinu za bazu za punjenje koja bi trebala biti suha i udaljena od izravne sunčeve svjetlosti. I adapter se može montirati na zid. Landxcape™ ova baza za punjenje može se postaviti uz zid ili ogradu s priključcima okrenutima prema travnjaku. Ako je moguće, postavite bazu za punjenje u sjenu, a baterije punite na hladnome mjestu. Granična žica treba biti ravna, barem 150 cm duljine bez prepreka s lijeve i desne strane baze za punjenje. Provjerite jesu li adapter i utičnica uvijek na suhom mjestu. Umetnite hrpu za punjenje u podnožje za punjenje. Zatim priloženim šesterokutnim ključem pričvrstite stanicu za punjenje na tlo priloženim vijcima

**NAPOMENA: Da bi se osiguralo pravilno priključivanje, granična žica sa svake strane baze za punjenje mora biti ravna u duljini od 150cm bez kutova ili prepreka.**



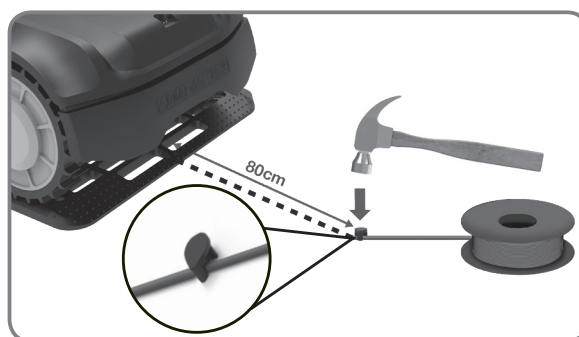
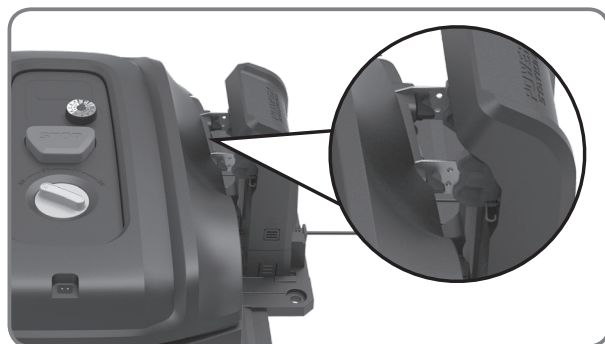
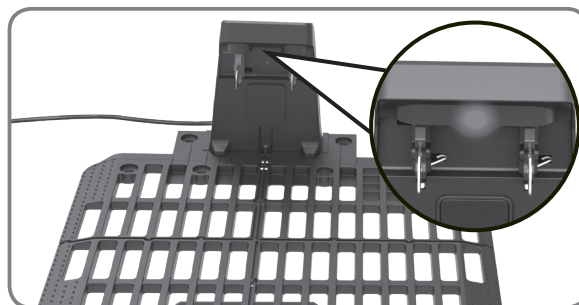
Postaja za punjenje mora biti postavljena na relativno ravno tlo. Ne smije se postaviti na nagibe ni na mjesta na kojima bi se njezina ploča savijala. Najmanje 30cm

## 2. Prije prvog rada napunite Landxcape™

Spojite kabel napajanja na adapter, pogledajte Priručnik za punjač. Spojite adapter na utičnicu. LED na postolju za punjenje svijetli zeleno. Nakon što se Landxcape™ isključi, ručno umetnite Landxcape™ u podnožje za punjenje. Trepće zeleno svjetlo na priključnoj stanici za punjenje i Landxcape™ će se početi puniti.

Ako se mrežni kabel nalazi u radnom području Landxcape™, po potrebi se može zakopati.

**BILJEŠKA:** Ako adapter priključite u unutarnju utičnicu, morat ćete usmjeriti kabel napajanja kroz otvor u zidu. Molimo pogledajte upute za punjenje.

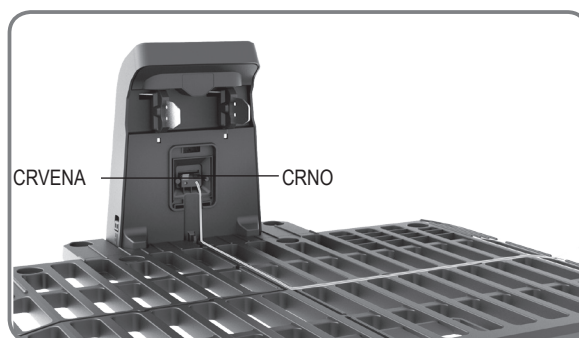


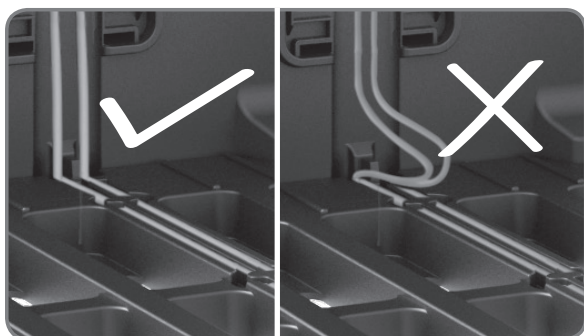
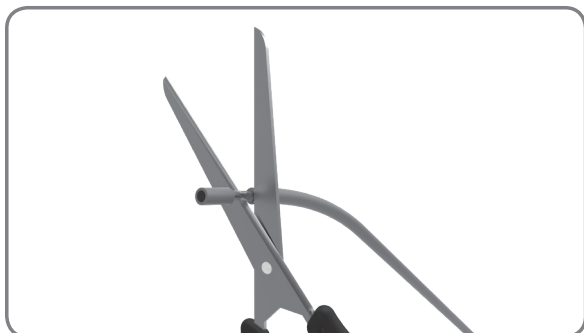
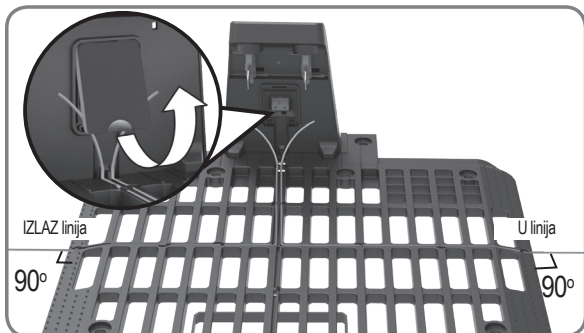
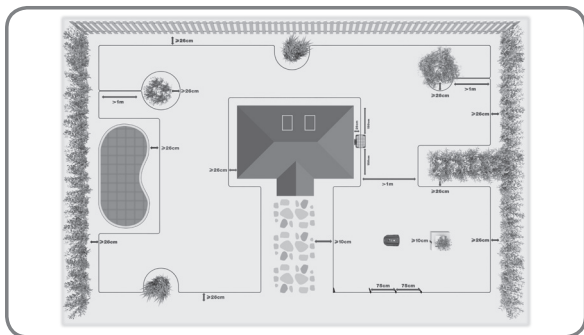
## 3. Pričvršćivanje granične žice

Prilikom prvog pričvršćivanja granične žice preporučujemo upotrebu obične kosilice ili šišača trave kako biste pokosili travu duž granice poručja. Zatim se žica može postaviti što bliže tlu kako biste izbjegli mogućnost da Landxcape™ slučajno prereže žicu. Granična žica pod vrlo je niskim naponom te je potpuno sigurna za ljude i životinje.

Izvučite graničnu crtu dugu oko 80 cm i popravite je na tlu u blizini baze za punjenje. Kasnije, nakon što se granična crta prikvači, ovaj kraj granične crte (U-linija) bit će povezan s crnim terminalom.

**BILJEŠKA:** Produžene granične linije ne smiju prelaziti 400 m ili mogu prouzročiti probleme sa signalom.

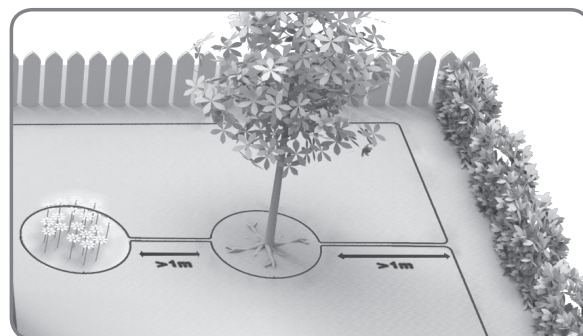
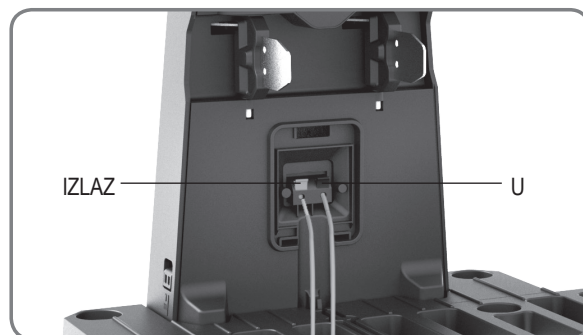




## 4. Dopržite cijelo postavljanje granične linije

Postavite graničnu crtu oko radnog područja kao što je prikazano. Nakon što su osigurači pričvršćeni, držite Landxcape™ dalje od priključne stanice za punjenje. Granica se vodi natrag do baze za punjenje, ostavljajući duljinu granične crte (IZLAZ-linija) oko 80 cm i presijecati. Umetnite krajeve žice u utore na postolju za punjenje. Oljuštiti plastična kožu na kraju obje žice (oko 1 cm), a goli kraj metalne U-linija spojite na CRNO terminal, a kraj IZLAZ-linija na CRVENA terminal.

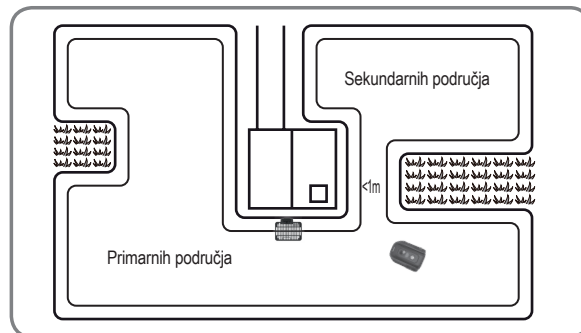
**BILJEŠKA:** Ako trebate produžiti graničnu liniju, molimo pogledajte "Spajanje granične žice" u korisničkom priručniku.



Ako su dva otoka međusobno blizu, prikladno je organizirati žice kao što je prikazano na crtežu.

Landxcape™ može slobodno putovati na graničnoj liniji između područja i granice košnje.

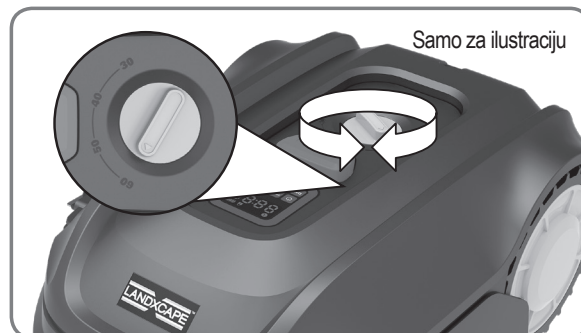
Ako vaš travnjak ima više područja koja su povezana hodnicima, širina bi trebala biti najmanje 1 metar. Ako je hodnik uži od 1 metra, Landxcape™ će se teško kretati između njih. U tom se slučaju preporučuje postavljanje primarnih i sekundarnih područja na travnjak. Granicu treba postaviti kako je prikazano. Kad trebate smanjiti pomoćno područje, pokupite Landxcape™ i donesite ga do pomoćnog područja. Landxcape™ može bez problema kositi travu, ali kad se istroši baterija, mora se vratiti na bazu za punjenje.



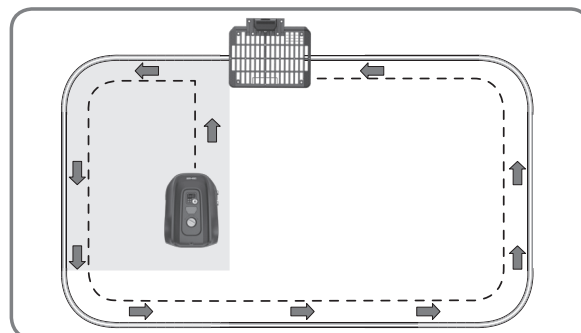
## Verifikacija



Prije prvog košenja pobrinite se da radno područje Landxcape™ ne sadrži igračke i grane i druge predmete.

1. Podesite visinu rezanja na maksimalnu razinu



2. Postavite Landxcape™ nekoliko metara ispred baze za punjenje.



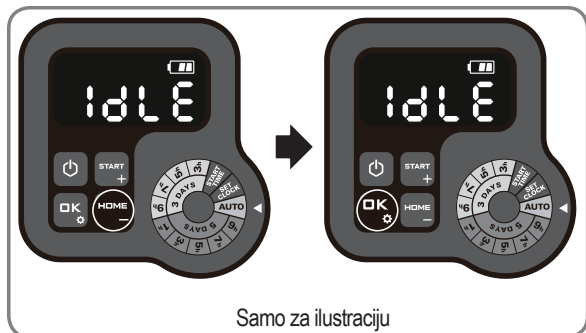
3. Pritisnite  dok se Landxcape™ ne otvori. Kada prvi put koristite, kada broj 0 treperi, pritisnite 4- četiri puta za upis zadanog PIN koda 0000.

**BILJEŠKA:** Kad je Landxcape™ uključen, svi će se indikatori na zaslonu upaliti, a zatim ugasiti. Provjerite ima li svjetlosnih oštećenja. Kada je vanjska svjetlost prejaka, preporučuje se pokriti zaslon rukom.

**BILJEŠKA:** Ako u roku od 30 sekundi od uključivanja ne primite nijedan ulaz, Landxcape™ će se isključiti. Ako tri puta unesete pogrešan PIN, Landxcape™ će izdati upozorenje "di-di" i zatim se isključiti.







4. Pritisnite **HOME** a zatim **OK** pošaljite Landxcape™ natrag na stanicu za punjenje. Landxcape™ će doći do baze za punjenje duž granične crte.

5. Po potrebi precizno prilagodite obrisni oblik granične crte.

**BILJEŠKA:** Ako se granična crta prijeđe tijekom testa ili ako morate produžiti graničnu liniju, pogledajte "**Spajanje granične žice**" u korisničkom priručniku.

Provjerite status LED indikatora na bazama za punjenje da biste provjerili je li veza u OK.

Ako se test provjere završi bez problema, možete započeti košnju pritiskom na **START** zatim **OK**.

Ako se tijekom provjere pojave problemi, pogledajte "**Korisnički priručnik - Rješavanje problema**".

LED indikator svjetla na postolju za punjenje	Stanje	Postupak
Lampica se ne uključuje	Nema napajanja.	Provjerite je li kabel napajanja pravilno priključen na punjač i je li punjač priključen u odgovarajuću utičnicu.
Upaljena je zelena lampica	Granična žica uspješno je povezana. Uređaj je potpuno napunjen.	/
Zelena lampica treperi	Granična žica nije priključena.	Provjerite nema li prekida i napuknuća u graničnoj žici.
	Napajanje je uspješno priključeno, a žica je uspješno povezana.	Provjerite je li granična žica pravilno povezana s bazom za punjenje. Provjerite nema li prekida i napuknuća u graničnoj žici.
Zelena lampica treperi	Automatsko punjenje	/

### **!** WARNING

- Ako vaš Landxcape™ nije na njegovom području, neće se pomicati i prikazat će "- E I -". Premjestite ga na svoj teritorij i ponovite provjeru.
- Ako je vaš Landxcape™ na njegovom području, ali prikazuje "- E I -", pogledajte "Poruke o pogrešci" u korisničkom priručniku.
- Landxcape™ uvijek treba ostaviti otvorenim. Ako ga trebate isključiti, postavite ga na njegovo ograničeno područje prije nego što ga ponovo otvorite.
- Ako vaš Landxcape™ prestane raditi, samo ga ponovno pokrenite i učinite na uobičajeni način.

**Not: Više informacija pronaći ćete u priručniku za upotrebu.**

n.

## POSTAVKE

Pogledajte upute za uporabu "4.3. Postavke".





# Prevod izvirnih navodil



**OPOZORILO: Preberite vsa varnostna opozorila in navodila.** Neupoštevanje opozoril in navodil lahko privede do električnega udara in/ali resnih poškodb.

***Pred uporabo si pazljivo preberite navodila za varno obratovanje naprave.***

***Vsa opozorila in navodila si shranite za kasnejšo uporabo.***

## Kako namestite Landxcape™

Namestitev naprave Landxcape™ je enostavna. Odvisno od velikosti vašega vrta, celotni postopek traja le nekaj časa. Če razmišljate podobno, kot razmišljamo mi, potem vam je škoda časa, ki ga porabite za košnjo vaše zelenice. Landxcape™ se bo izkazal kot izjemna naložba, saj vam bo zagotovil večletno brezhibno urejenost vaše zelenice. Predstavitev namestitve si lahko ogledate na [www.landxcape-robotics.com](http://www.landxcape-robotics.com).

### **Landxcape™ komaj čaka, da začne s košnjo**

Zasnovan je za pogosto košnjo, zaradi česar bo vaša zelenica bolj zdrava in bo videti lepše kot kdajkoli. Odvisno od velikosti vaše zelenice, Landxcape™ lahko programirate tako, da bo obratoval kadarkoli in kolikor pogosto želite, brez vsakršnih omejitev. On je tukaj, da dela za vas.

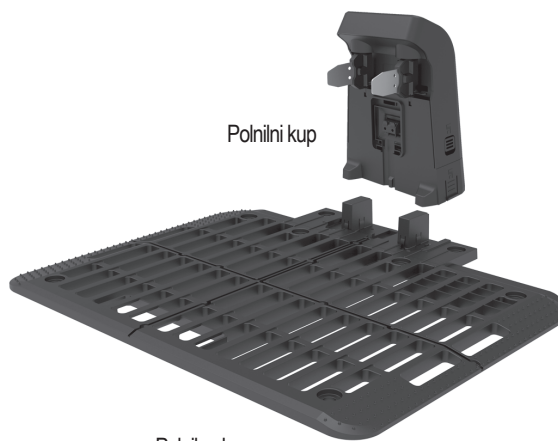
### **Priprava**

Pred zaganjanjem naprave, pazorno preberite ta navodila za namestitev. Če boste pred namestitvijo žice za omejitev delovno območje in vse ovire najprej skicirali na papir in določili idealne položaje za postavitev polnilne baze, vam bo to izdatno pomagalo pri dejanski postavitvi.

# Vsebina paketa



Landxcape™



Polnilni kup

Polnilna baza



Klini za pritrditev baze



Šest robi kjuč



Rezervna rezila



Omot žice za omejitve



Klini za žico



Napajalni adapter



Spojnik (če je na voljo)



Merilnik razdalje



Navodila za namestitvev



Navodila za uporabo



Garancijska izjava



Priročnik za polnilnik

## Iz vaše delavnice



Škarje



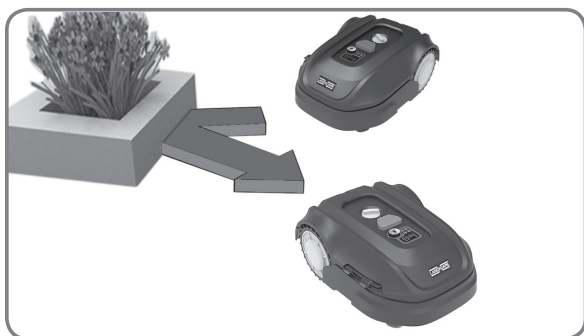
Kladivo



Meter

# Landxcape™-ov nov dom: vaš vrt

Oglejmo si podrobno kakšen bo Landxcape™-ov nov dom—vaša zelenica—označimo predele, kjer se lahko varno premika in predele, ki naj se jim Landxcape™ izogiba.



## Ovira

Takoj, ko Landxcape™ trči ob oviro, ki je trdna in višja od 10 cm—kot sta recimo zid ali ograda—se bo vaš Landxcape™ enostavno zaustavil in se usmeril proč od ovire.



## Kamni

Ob kamne, ki so zadosti težki, da jih vaš Landxcape™ ne more premakniti, ta lahko trči varno. Če pa ima kakšen od kamnov na vaši zelenici poševno površino, na katero se Landxcape™ lahko povzpne, ga raje odstranite ali izključite iz območja košnje.

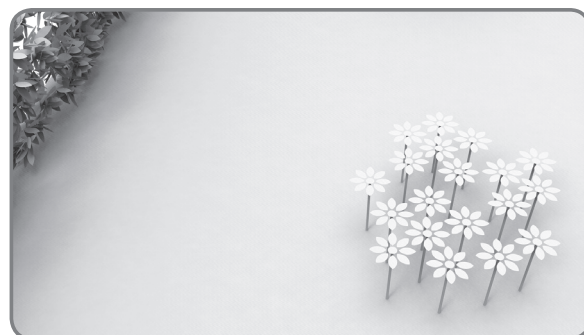


## Dovozne poti

Če je vaša dovozna pot v isti višini, kot je vaša zelenica, med njima pa ni robnika, se Landxcape™ med košnjo lahko brez težav zapelje preko te poti. Če želite, da se vaš Landxcape™ izogne tej dovozni poti, mora vsaj 10 cm\* od robu dovozne poti namestiti žico za omejitev.

Če je vaša dovozna pot peščena, morate 26 cm od žice za omejitev namestiti merilnik razdalje in tako preprečiti, da bi Landxcape™ zašel na peščeno pot.

\*To je priporočena razdalja. Za ustrežno namestitev uporabite priporočeni merilnik razdalje.



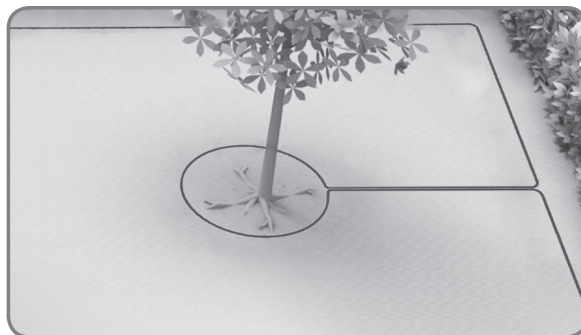
## Cvetlične grede, Ribniki, bazeni...

Prepričani smo, da si ne želite, da bi vaš Landxcape™ pokosil prelepe rože ali padel v vodo. Zato se mora teh predelov nujno izogniti.

Dodatno, ovire, ki so visoke 2 cm - 10 cm morate ravno tako izločiti iz območja delovanja naprave Landxcape™.

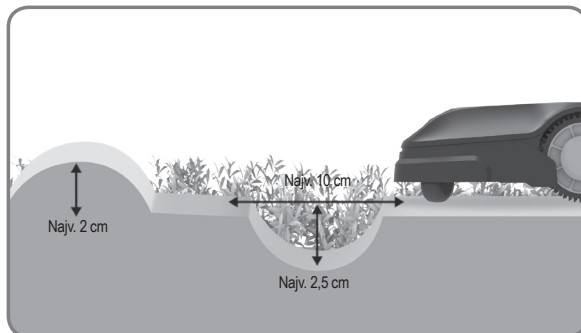
## Drevesa

Če ob drevesih iz zemlje štrlijo korenine, morate preprečiti, da bi Landxcape™ zašel na te predele.



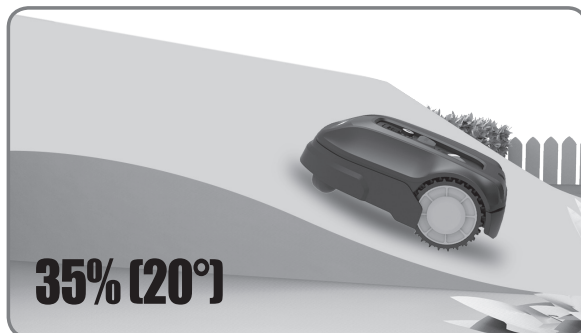
## Kotanje in grički

Če so na vaši zelenici izbokline (višje od 2 cm) ali kotanje (širše od 10 cm in globlje kot 2,5 cm), preverite, če bi Landxcape™ na njih lahko nasedel ali bi se njegova rezila lahko dotaknila zemlje in po potrebi zgladite klančine ali izločite te predele iz območja delovanja naprave Landxcape™.



## Klančine

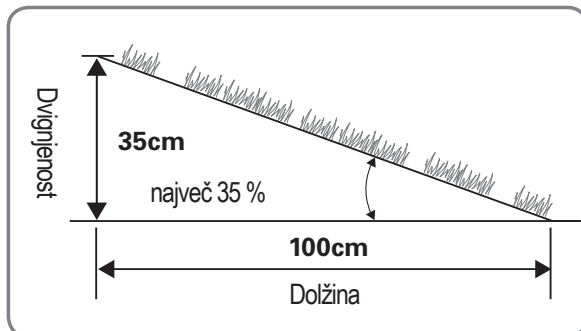
Vaš Landxcape™ lahko varno obratuje na klančinah z naklonom do 35% (20°)\*, zato upoštevajte da na strmejših predelih ne bo mogel obratovati.



## \*Kako izračunati naklon zelenice?

Če bi moral biti naklon zelenice:

$$\frac{35\text{cm (Dvignjenost)}}{100\text{cm (Dolžina)}} = 35\% \text{ (Naklon)}$$

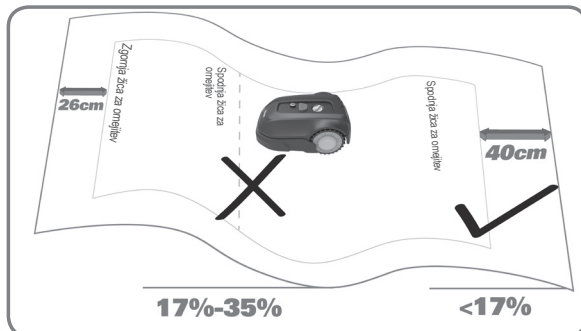


## Namestitev žice za omejitev na klančinah

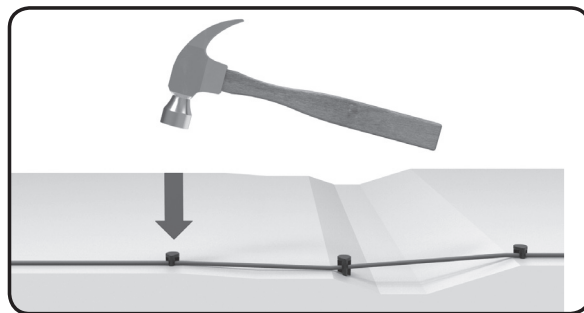
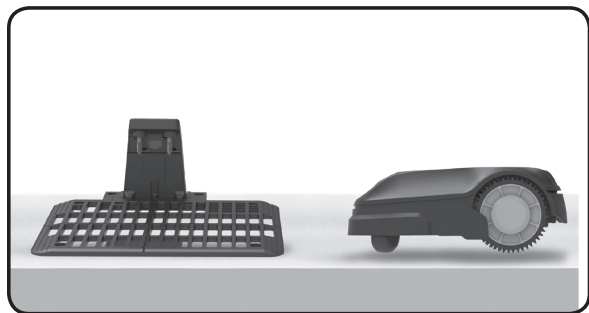
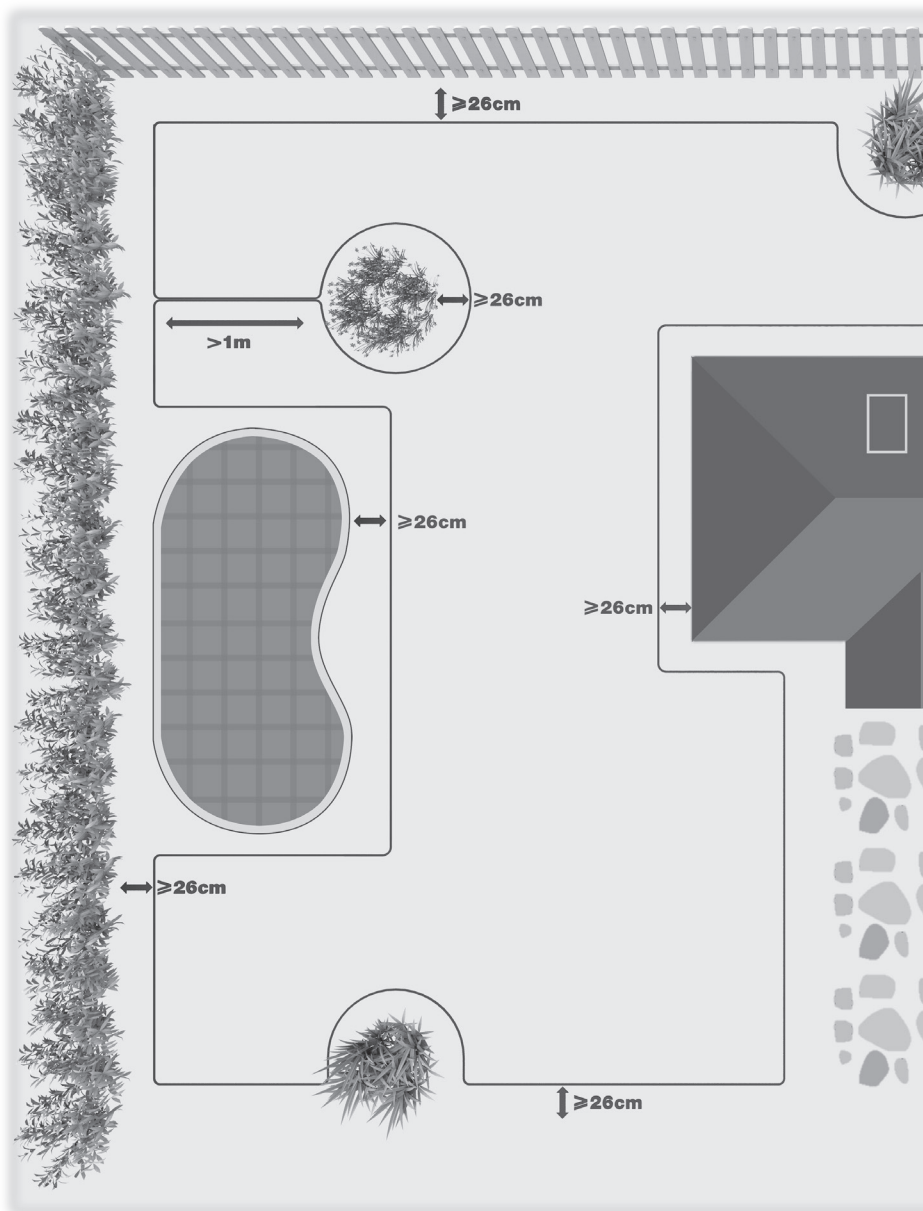
Zgornjega konca žice za omejitev NE SMETE namestiti na klančine, ki imajo več kot 35% (20°) naklona. Zgornji konec žice za omejitev mora biti vsaj 26 cm oddaljen od katerekoli ovire.

Spodnjega konca žice za omejitev NE SMETE namestiti na klančine, ki imajo več kot 17% (10°) naklona. Spodaj žica za omejitev mora biti vsaj 40 cm oddaljena od katerekoli ovire, če je ta nameščena na klančini s 17 % naklonom.

**OPOMBA:** Spodnja žica za omejevanje ne sme biti nameščena na zelenici, ki ima naklon večji od 17 %, sicer bo Landxcape™ zdrsnil preko nje, še posebej kadar bo trava vlažna.



# Pregled



Vaš Landxcape™ mora vedeti, kje lahko kosi. Zato morate z žico za omejitve označiti njegovo območje obratovanja in tako ustvariti nevidno ogrado. Ta bo predstavljala tudi pripomoček, s pomočjo katerega se bo Landxcape™ vračal k bazi za polnjenje.

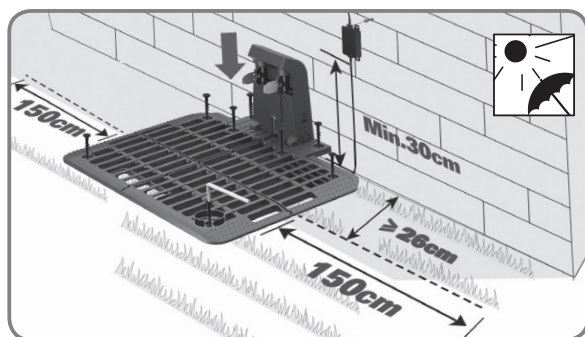
**»Prosimo, upoštevajte: Pod določenimi pogoji lahko dodatna magnetna polja, ki jih ustvari ojačevalno jeklo (Rebar), ki je pogosto prisotno v podzemnih konstrukcijah, npr. parkirnih hišah ali podzemnih hangarjih, povzročijo motnje pri navigacijski opremi robotskih kosilnic.«**

**Če tudi vaš sosed uporablja Landxcape™, morate zagotoviti saj 1 m razdalje med vašo in sosedovo žico za omejitve.**





# NAMESTITEV



## 1. Postavitev baze za polnjenje

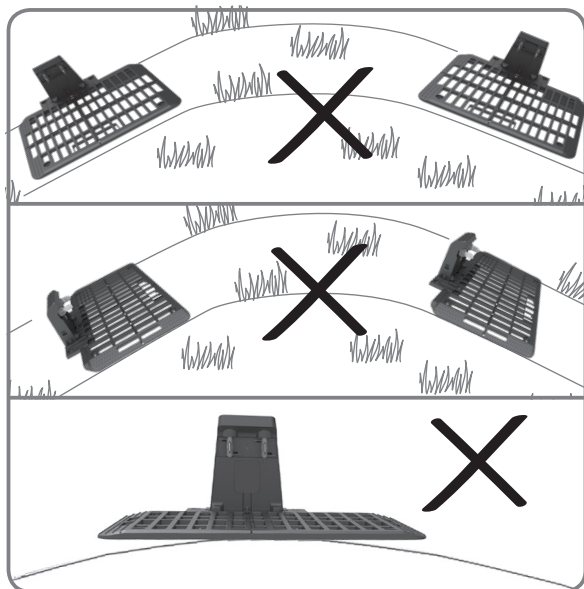
Poiščite ravno površino za polnilno postajo. Mesto mora biti suho in ne sme biti izpostavljeno neposredni sončni svetlobi, napajalnik pa lahko namestite na steno.

Landxcape™-ova baza za polnjenje omogoča postavitve poleg stene ali ograde, le, da so komponente za polnjenje obrnjene proti zelenici.

Če je možno, namestite bazo za polnjenje v senco, kajti akumulatorji se kakovostnejše polnijo, če so na hladnem mestu. Neposredno pred bazo za polnjenje naj bosta žici za omejevanje vsaj 150cm usmerjeni pravokotno na bazo. Poskrbite, da bosta transformator in električna vtičnica vedno na suhem mestu.

Vstavite polnilni kup v podstavek za polnjenje. Nato s priloženim šestkotnim ključem pritrdite polnilno postajo na tla s priloženimi vijaki

**OPOMBA: Žica za omejevanje mora biti na obeh straneh baze za polnjenje vsaj 150cm napeljana popolnoma naravnost, brez vsake ovire, kajti le tako se bo naprava lahko brezhibno vrnila v bazo.**



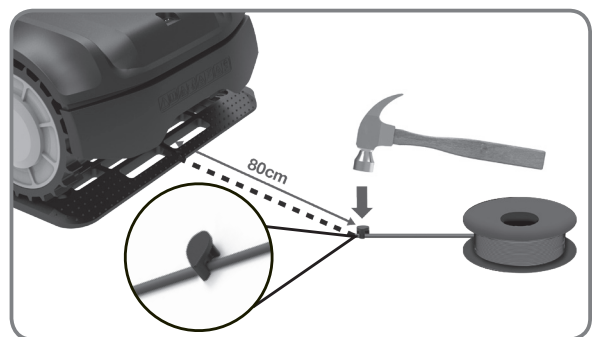
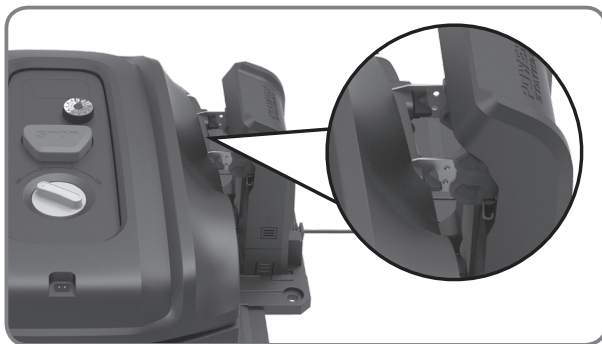
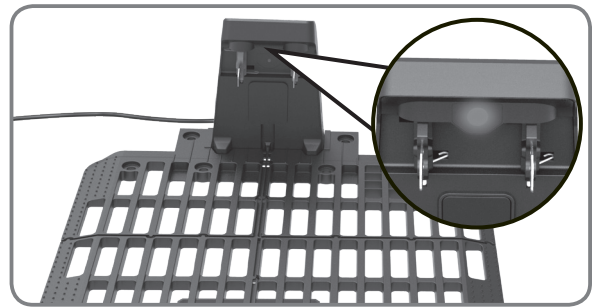
Baza za polnjenje naj bo nameščena na relativno ravni podlagi. Ne sme biti postavljena na nagnjeni površini, niti tako, da bi bilo njeno podnožje napeto zaradi upogibanja.

## 2. Polnjenje kosilnice Landxcape™ pred prvo uporabo

Priključite napajalni kabel ležišča na adapter, glejte "Priložnik za polnilnik". Nato spojite adapter z električno vtičnico. LED-dioda na polnilni postaji začne svetiti zeleno. Ročno priklopite Landxcape™ v bazo za polnjenje, medtem naj bo Landxcape™ odklopljen. Zelena utripajoča lučka na bazi za polnjenje. Landxcape™ se bo pričel polniti.

Če je električni kabel napeljan znotraj območja košnje, ga boste morda morali zakopati v zemljo.

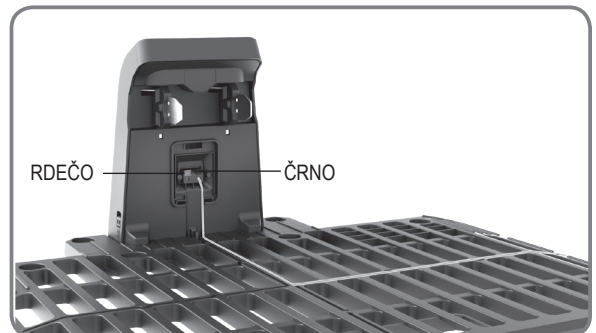
**OPOMBA: Če želite priklopiti adapter v notranjo električno vtičnico, morate napeljati električni kabel skozi luknjo v steni. Glejte priložnik za polnilnik.**

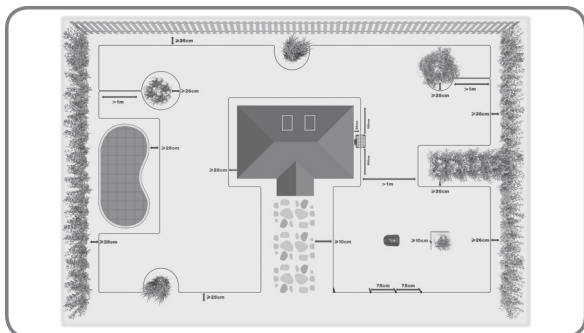


## 3. Pritrditev žice za omejitev s klini

Ko prvič nameščate žico za omejitev, priporočamo, da vzdolž žice pokosite travo z običajno kosilnico ali kosilnico na nitko. Nato namestite žico čim bolj blizu tal ter tako preprečite, da bi Landxcape™ lahko po nesreči prerezal žico. Skozi žico za omejitev teče nizkonapetostni električni tok, ki ni nevaren za ljudi in živali. Izvlecite približno 80 cm mejne žice in jo pritrdite na tla blizu polnilne postaje. Pozneje boste po postavitvi klinov za mejno žico ta konec mejne žice (vhodna žica) priključili na ČRNO sponko.

**OPOMBA:** Celotna dolžina žice za omejevanje ne sme presegati 400m sicer se lahko pojavijo težave s signalom.

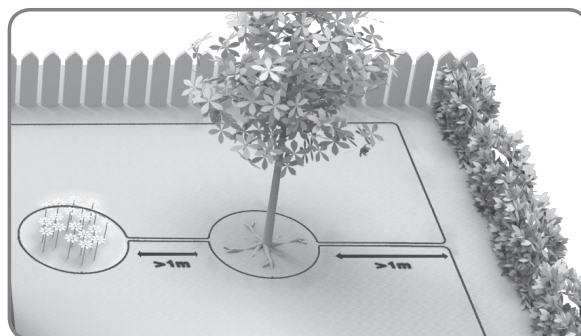
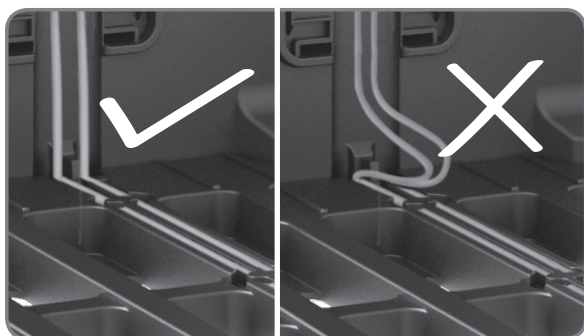
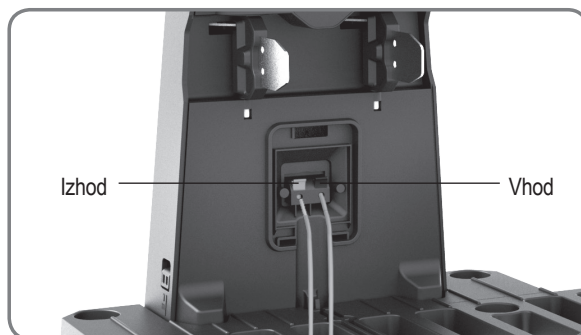
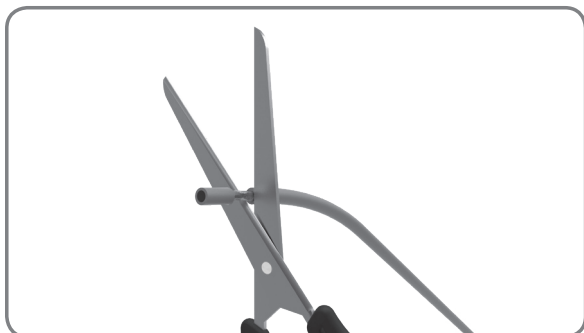
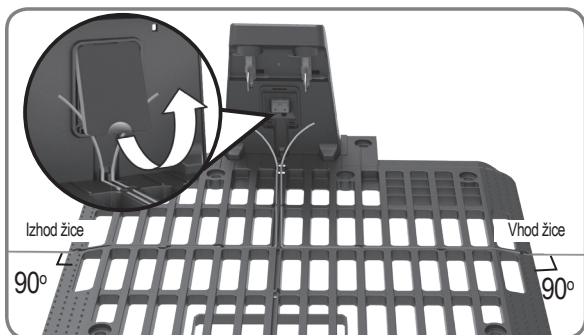




## 4. Dokončanje namestitve žice za omejevanje

Položite mejno žico na delovno območje tako, kot je prikazano na sliki. Po postavitvi klinov za mejno žico odmaknite kosilnico Landscape™ od polnilne postaje. Mejno žico naplejte nazaj do polnilne postaje, pustite približno 80 cm mejne žice (izhodna žica) in jo odrežite. Vstavite oba konca žice v reže na polnilni postaji. Olupite plastični ovoj na koncu obeh žic (približno 1 cm) in priključite goli kovinski konec vhodne žice na ČRNO sponko, konec izhodne žice pa na RDEČO sponko.

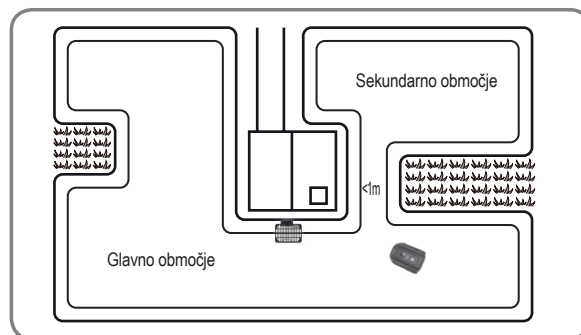
**OPOMBA:** Če morate žico za omejevanje podaljšati, upoštevajte Navodila za uporabo, poglavje "Spajanje žice za omejitev".



Če sta dva otoka blizu eden drugega, priporočamo, da žico za omejitev namestite kot je prikazano na sliki.

Landscape™ se lahko prosto premika preko žice za omejitev, ki je med dvema otokoma in mejo območja košnje.

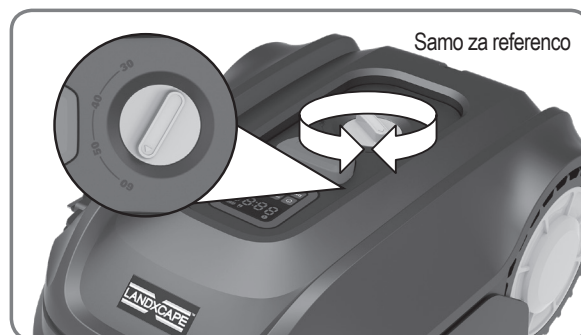
Če ima vaš travnik več območij, ki so med seboj povezane s hodnikom, naj bo ta širok vsaj 1 meter. Če je hodnik ožji od 1 metra, bo naprava Landxcape™ le težko prehajala med različnimi območji. V tem primeru priporočamo, da na travniku določite glavno in sekundarno območje. Mejno žico postavite tako, kot je prikazano na sliki. Če želite poseči sekundarno območje, napravo Landxcape™ postavite na sekundarno območje. Naprava Landxcape™ bo tako brez težav pokosila travo, vendar jo boste morali prinesiti nazaj v polnilno postajo, ko se izprazni baterija.



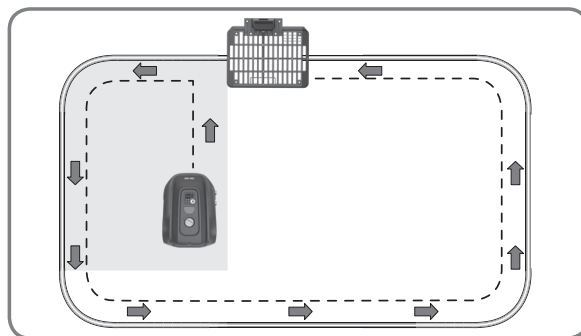
## Preverjanje

Pred prvim zagonom, prepričajte se, da je območje košnje brez ovir, kot so igrače in veje...


1. Nastavite višino košnje na najvišjo višino 60mm.



2. Kosilnico Landxcape™ postavite nekaj metrov pred polnilno postajo.



3. Pritisnite in pridržite tipko , da vklopite kosilnico Landxcape™.

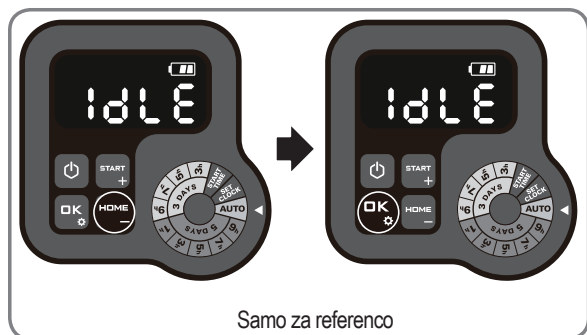
Za prvo uporabo vnesite privzeto PIN kodo 0000 tako, da štirikrat pritisnete , ko utripa številka 0.

**OPOMBA:** Ko se Landxcape™ vklopi, se vse luči na zaslonu prižgejo in nato ugasnejo. Preverite, ali je katera luč poškodovana. Priporočljivo je, da zaslon zakrijete z roko, če zunanja svetloba postane premočna.

**OPOMBA:** Landxcape™ se bo izklopil, če v 30 sekundah po vklopu ne bo prejel nobenega vnosa. Če trikrat vnesete napačno PIN kodo, bo Landxcape™ sprožil alarm "di-di" in se nato izklopil.







4. Pritisnite tipki **HOME** in **OK**, da pošljete kosilnico Landxcape™ na polnilno postajo. Kosilnica Landxcape™ bo sledila mejni žici do polnilne postaje.

5. Po potrebi natančno nastavite zunanjo obliko mejne žice.

**OPOMBA:** Če se žica za omejitve med testiranjem pretrga ali jo morate podaljšati, upoštevajte navodila v poglavju »**Spajanje žice za omejitve**« Navodil za uporabo.

Preverite stanje LED svetlobnega indikatorja na polnilni bazi, da se prepričate, da je povezava v redu.

Če je preverjanje dokončano brez napak, lahko začnete košnjo tako, da pritisnete tipki **START** in **OK**.

Če je med preverjanjem zaznana kakršna koli težava, si oglejte »**uporabniški priročnik za odpravljanje težav**«.

LED svetlobni indikator na polnilni bazi	Stanje	Opravo
Lučka se ne vklopi	Ni dovoda električne energije	Preverite, če je napajalni kabel pravilno vstavljen v napajalnik, slednji pa v napajanje.
Zelena lučka sveti	Žica za omejitve je uspešno povezana; naprava je popolnoma napolnjena	/
Rdeča lučka sveti	Žica za omejitve ni priklopljena.	Preverite, če so v žici za omejitve kakšne prekinitve.
	Napajanje je uspešno povezano, medtem, ko žica ni povezana	Preverite in ponovno povežite žico. Preverite, če žica za omejevanje morda ni prekinjena.
Zelena lučka utripa	Landxcape™ se polni samodejno.	/

## **!** OPOZORILO

- Če se vaš Landxcape™ znajde izven območja košnje, bo prenehal kositi, na zaslonu pa bo prikazano sporočilo o napaki »- E ! -«. Enostavno ga prestavite v območje košnje in ponovite postopek od Preverjanje dalje.
- Če je vaš Landxcape™ znotraj območja košnje, na zaslonu pa je prikazano besedilo »- E ! -«, rešitev poiščite v navodilih za uporabo, poglavje "Sporočila o napakah".
- Vaš Landxcape™ naj bo vedno vklopljen. Če ga izklopite, se pred ponovnim vklopom prepričajte, da je znotraj območja košnje.
- Če vaš Landxcape™ preneha delovati, ga enostavno ponovno zaženite in ga naprej uporabljajte na običajen način.

**OPOMBA:** Več informacij si oglejte v navodilih za uporabo.

## Nastavitve

Več informacij si oglejte v navodilih za uporabo "4.3 Nastavitve".





# Øversættelse af den originale brugsanvisning



**ADVARSEL!** Læs samtlige anvisninger. Manglende overholdelse af nedenstående anvisninger kan resultere i elektrisk stød, brand og/eller alvorlig personskade.

**Læs alle vejledningerne omhyggeligt, så denne maskine betjenes på en sikker måde.**

**Gem alle advarsler og vejledninger til senere brug.**

## Sådan installerer du din Landxcape™

Installationen af din Landxcape™ er let. Afhængig af størrelsen af din have, tager hele processen kun et kort stykke tid. Hvis du er ligesom os, hader du at spilde din kostbare fritid med at slå græs. Landxcape™ vil vise sig at være en god investering og yde pleje til din græsplæne i flere år.

Du kan se en installations demo video på [www.landxcape-robotics.com](http://www.landxcape-robotics.com).

### Landxcape™ elsker at slå græs

Den er designet til at slå græs ofte, for at vedligeholde en sundere og bedre udseende plæne end nogensinde før. Afhængig af størrelsen af din plæne, kan Landxcape™ programmeres til at operere på ethvert tidspunkt og på enhver frekvens uden nogen restriktioner. Den er her for at arbejde for dig.

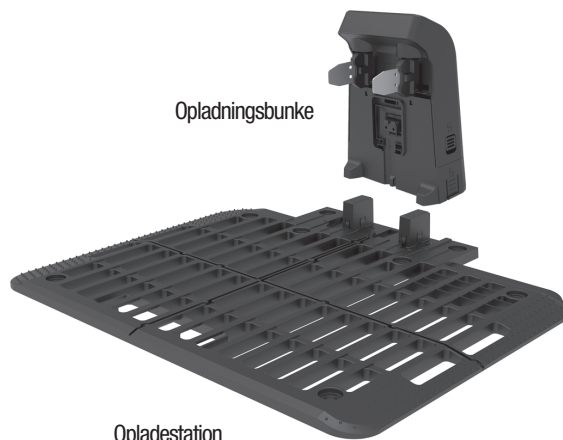
### Forberedelse

Før installationen påbegyndes, læs hele denne installationsvejledning omhyggeligt igennem. Hvis du tegner en skitse over hele arbejdsområdet inklusiv alle forhindringer, vil det være lettere for dig at bestemme den ideelle placering for opladerstationen og, hvor grænsekablerne skal lægges.

# I kassen



Landxcape™



Opladningsbunke

Opladestation



Pløkker til opladestationen



Allennøgle



Ekstra klinger



Rulle til grænsekabel



Pløkker til grænsekabel



Strømadapter



Ledningssamler  
(hvis leveret)



Afstandsmåler til grænsekablet



Installationsvejledning



Ejermanual



Garantibevis



Opladningshåndbog

## Fra dit skur



En saks



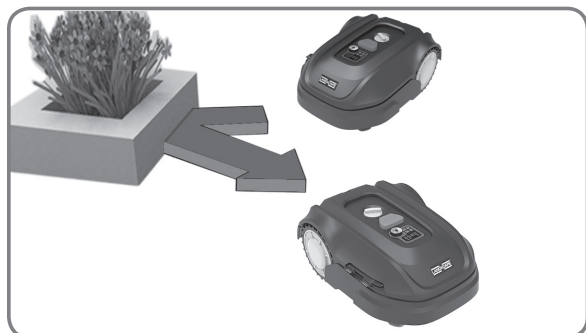
En hammer



Målebånd

# Din Landxcape™s nye hjem: din have

Lad os starte med et kig på din Landxcape™s nye hjem – din have – her skal du finde de områder, hvor den sikkert kan køre, og de områder, som helt skal undgås.



## Hindring

Hvis din Landxcape™ rammer genstande, som er solide, stabile og højere end 10cm - såsom en væg eller et hegn - vil den blot stoppe og dreje væk fra genstanden.



## Sten

Sten som er tunge nok til at de ikke kan flyttes, kan din Landxcape™ sagtens køre imod. Men hvis stenen har en skrå overflade, som din Landxcape™ kan køre opad, skal du flytte stenen eller fjerne den helt fra området.



## Indkørsler

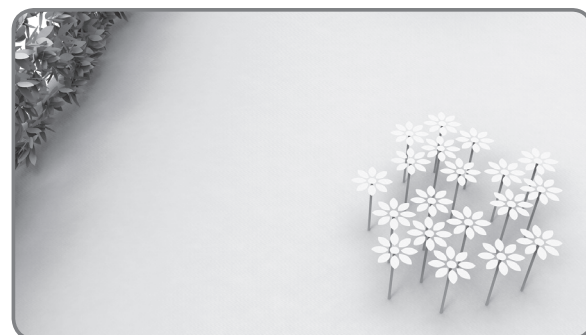
Hvis din indkørsel er plan med græsplænen, og der ikke stikker noget op mellem dem, kan Landxcape™ køre over den uden problemer. Hvis du ønsker at Landxcape™ skal undgå den, behøves kun en afstand på 10cm\* imellem grænsekablet og plænen.

Hvis indkørslen er grusbelagt, må din Landxcape™ ikke køre over den, hold i dette tilfælde en afstand på 26cm\* imellem grænsekablet og plænen ved hjælp af afstandsmåleren.

\*Dette er den anbefalede afstand. Brug afstandsmåleren, som følger med, så du sikrer en ordentlig opsætning.

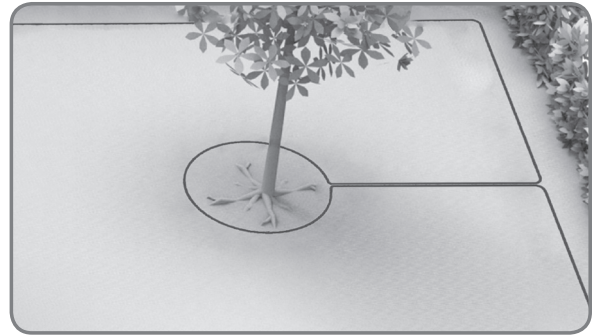
## Blomsterbed, kær, swimmingpools...

Du vil nok helst ikke have, at din Landxcape™ køre over din blomster eller køre i vandet. Så disse områder skal undgås. Også forhindrede, der er 2-10 cm høje, skal fjernes fra Landxcape™s arbejdsområde.



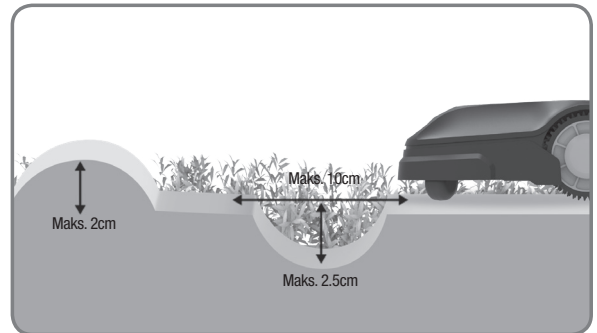
## Træer

Hvis der stikker rødder op fra jorden, bør disse områder undgås for ikke at beskadige rødderne..



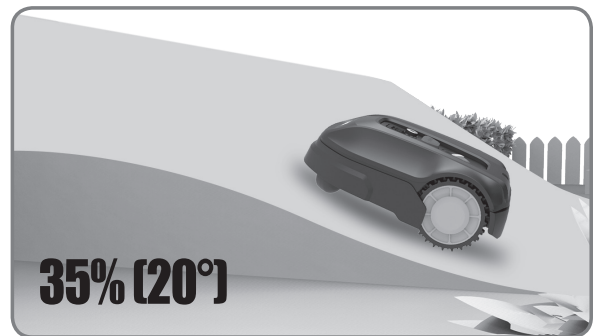
## Fordybninger og bump

Hvis der er større bump (højere end 2 cm) eller fordybninger (bredere end 10 cm og dybere end 2,5 cm), skal du vurdere om klingerne kan nå jorden ellers vil Landxcape™ sidde fast i dem. Hvis dette ikke er tilfældet, skal du enten udjævne overfladen eller undgå området.



## Bakker

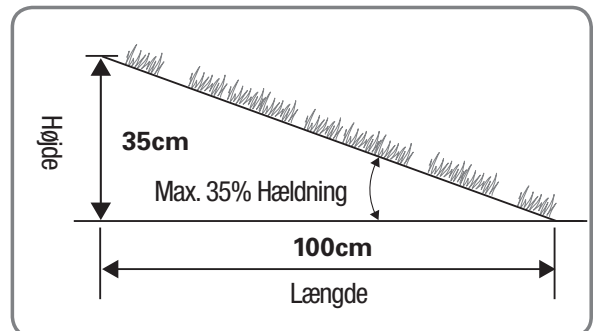
Din Landxcape™ er i stand til at køre op ad bakker op til 35% (20°)\* så du skal blot undgå stejlere bakker end dette.



## \* Hvordan beregner du hældningen på din plæne?

Så hældningen er:

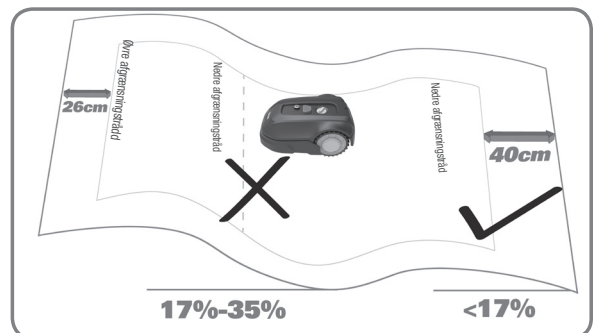
$$\frac{35\text{cm (Højde)}}{100\text{cm (Længde)}} = 35\% \text{ (Hældning)}$$



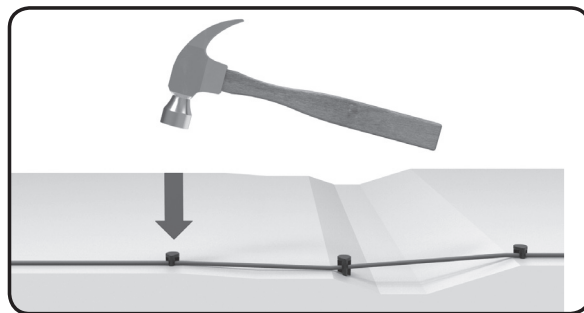
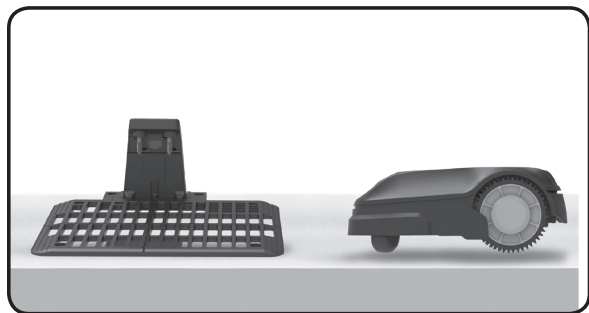
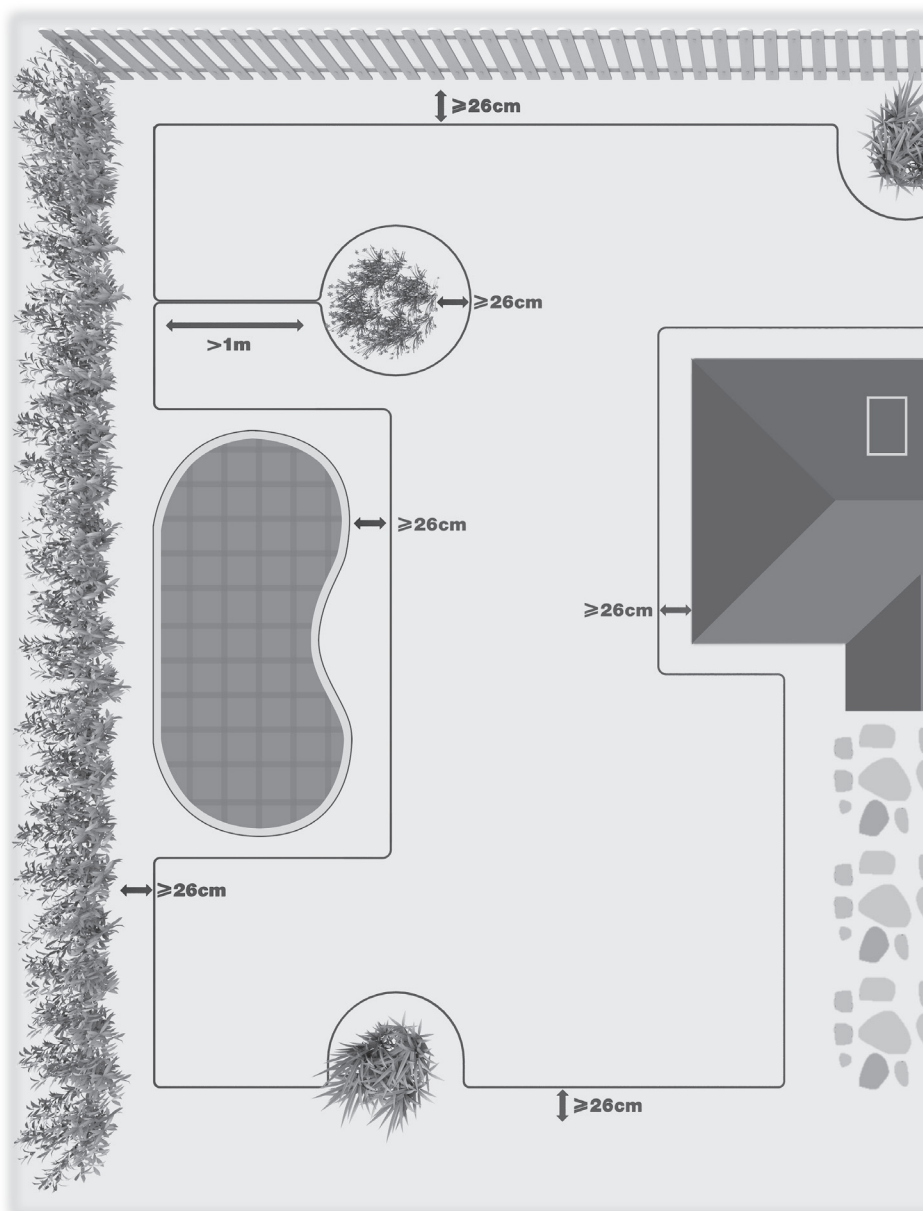
## Placering af afgrænsningstråd på skråninger

Den øvre afgrænsningstråd må IKKE placeres på skråninger, som er stejlere end 35% (20°). Den øvre afgrænsningstråd skal have en afstand på mindst 26 cm til andre genstande. Den nedre afgrænsningstråd må IKKE placeres på skråninger, som er stejlere end 17% (10°). Den nedre afgrænsningstråd skal have en afstand på mindst 40 cm til andre genstande, når den placeres på en skråning på 17%.

**Bemærk:** Afgrænsningstråden kan ikke udlægges på tværs af en skråning, der er stejlere end 17%, da Landxcape™ vil glide og komme uden for tråden, især når græsset er vådt.



# Oversigt

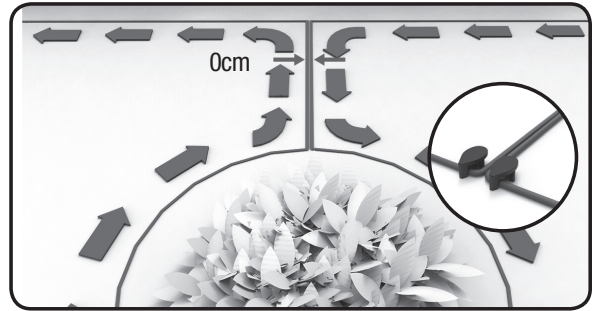
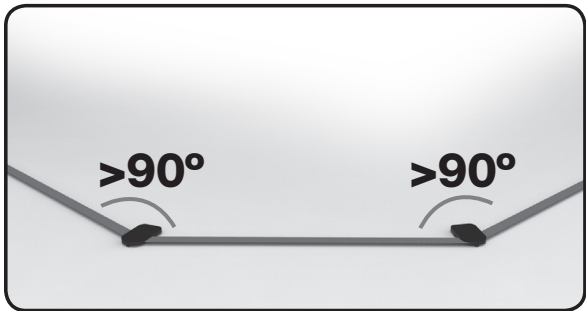
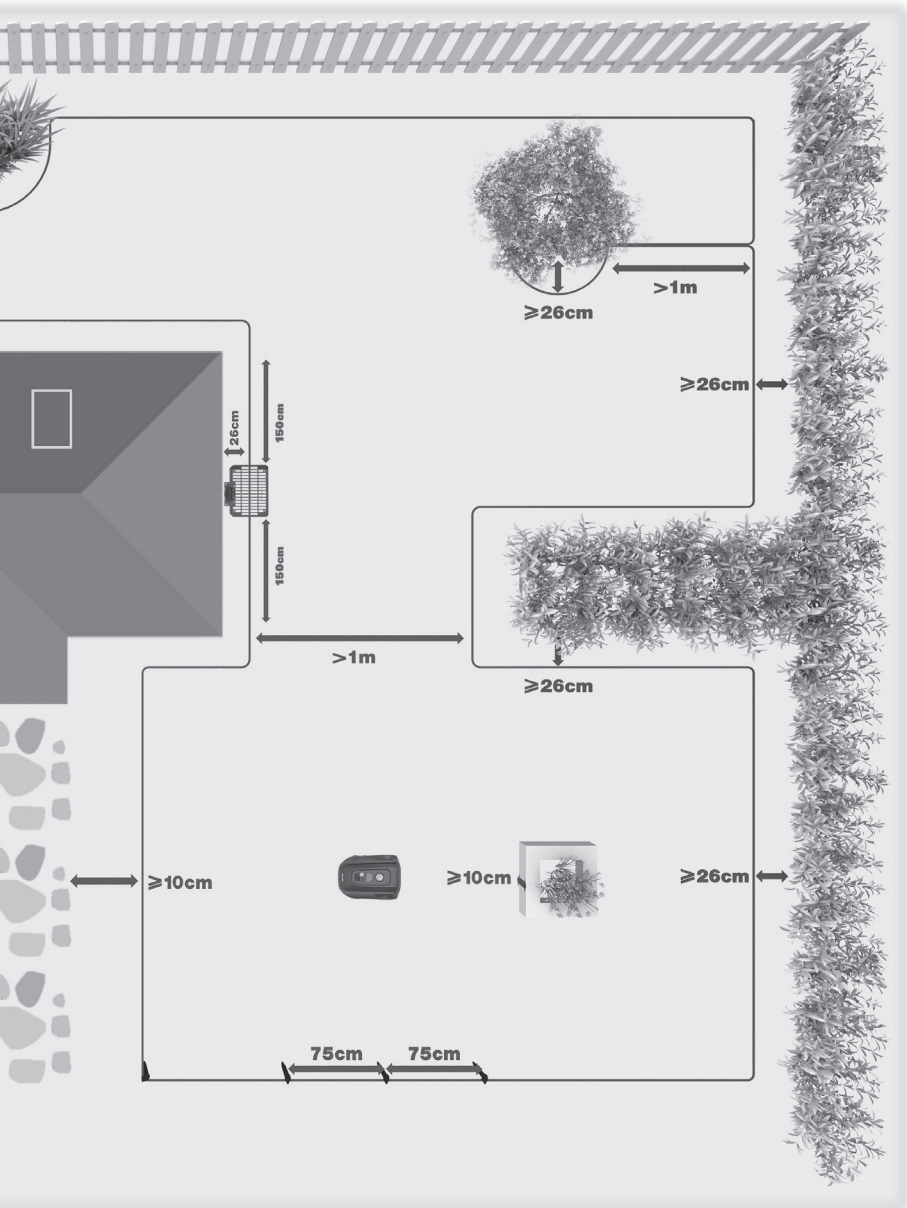


Din Landxcape™ skal vide, hvor den skal slå græsset. Du skal derfor afmærke dens arbejdsområde ved brug af grænsekablet, som laver en form for usynligt hegn. Dette kabel leder også din Landxcape™ til dens opladestation.

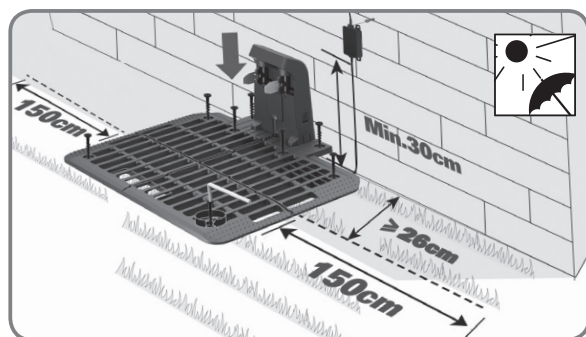
**“Bemærk venligst: Under visse betingelser, ekstra magnetiske felter genereret af styrkelse stål (Armeringsjern), som ofte findes i underjordiske konstruktioner som en garage eller en underjordisk hangar, kan føre til navigationsmæssige forstyrrelser af robotik plæneklippere.”**

**Hvis din nabo også bruger Landxcape™, skal der være en afstand på mindst 1 meter mellem dit grænsekabel og naboens.**





# Installation



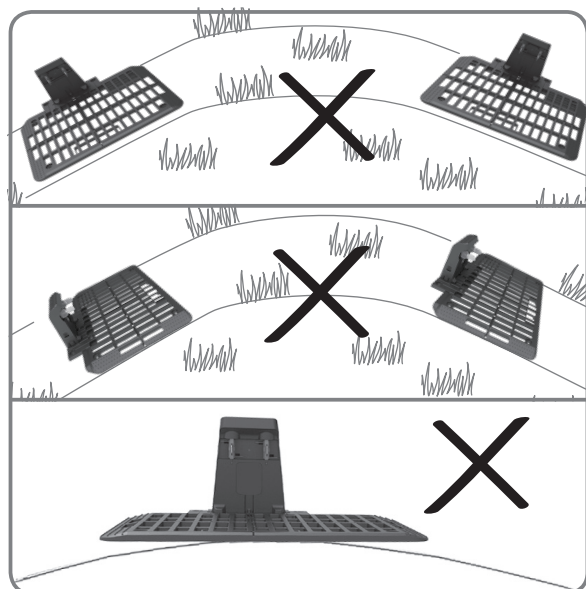
## 1. Placering af opladestationen

Find en flad overflade til ladestationen, stedet skal være tørt og væk fra direkte sollys, og adapteren kan monteres på væggen.

Landxcape™'s opladerstation kan placeres mod en mur eller et hegn med opladerkomponenterne pegende ud mod din plæne. Hvis muligt, skal du stille opladestationen i skyggen – batterier oplades bedre, når de er på et køligt sted. Lad afgrænsningstråden gå i en lige linje på mindst 150cm uden forhindringer til venstre og til højre for opladestationen. Sørg for, at adapteren og stikkontakt holdes altid på et tørt sted.

Sæt opladningsbunken i opladningsbasen. Brug derefter den medfølgende unbrakonøgle til at fastgøre ladestationen på jorden med de medfølgende skruer.

**BEMÆRK: Afgrænsningskablet på hver side af opladningsbasen bør være lige over 150cm uden hjørner eller hindringer for at sikre korrekt docking.**



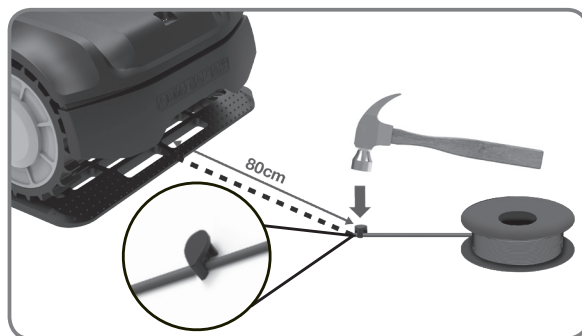
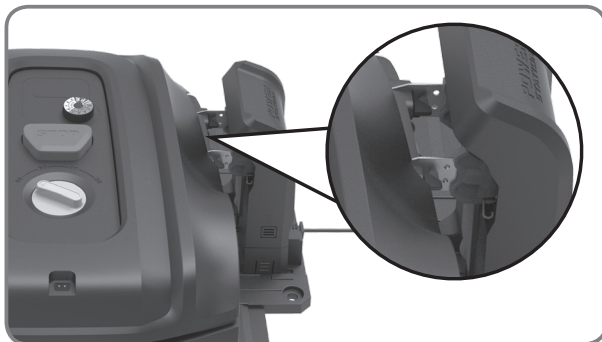
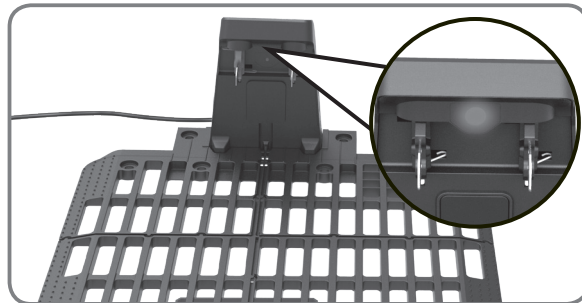
Opladerstationen skal placeres på et plant område. Den må ikke placeres på en skrå overflade eller et sted, hvor pladen kan blive bøjet.

## 2. Oplad Landxcape™ før første anvendelse

Slut holderens netledning til adapteren, se "opladningshåndbogen". Forbind derefter adapteren til en strømkontakt. LED'en på ladestationen tændes med grønt lys. Tilslut manuelt Landxcape™ til opladningsstationen mens Landxcape™ er slukket. Grønt lys blinker på opladningsstationen og Landxcape™ vil begynde at oplade.

Hvis el-ledningen er inden for arbejdsområdet, kan du også grave den ned, hvis nødvendigt.

**BEMÆRK** Hvis du vil tilslutte adapteren til en indendørs stikkontakt, skal du føre strømledningen gennem hullet i væggen. Se opladningshåndbogen.

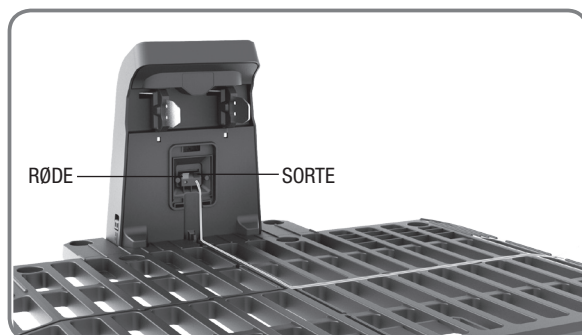


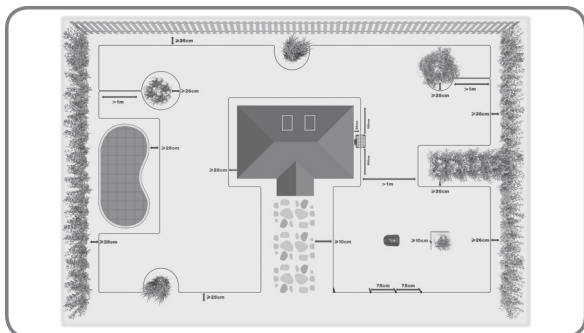
## 3. Sådan pløkkes grænsekablet i jorden

Når grænsekablet lægges ud, anbefales det at anvende en almindelig plæneklipper eller en græstrimmer til at slå græsset langs grænsen. Således kan kablet lægges så tæt som muligt på jorden for at forhindre, at Landxcape™ ved et uheld klipper kablet over. Grænsekablet har en meget lav spænding gennem sig, som er sikker for mennesker og dyr.

Træk omkring 80 cm grænsekabel ud og fastgør den til jorden nær ladestationen. Senere forbindes denne ende af grænsekablet (IND-kabel) til den SORTE terminal, når du har lagt grænsekablet.

**BEMÆRK:** Det forlængede afgrænsningskabel bør ikke være over 400 m. Ellers kan det forårsage signalproblemer.

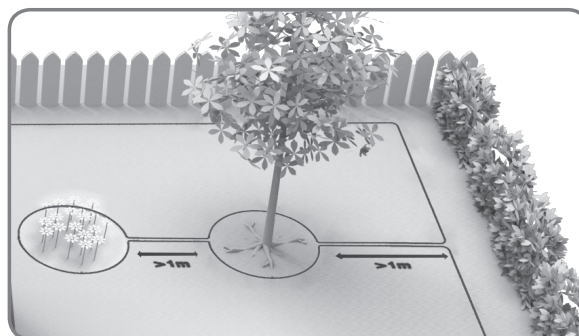
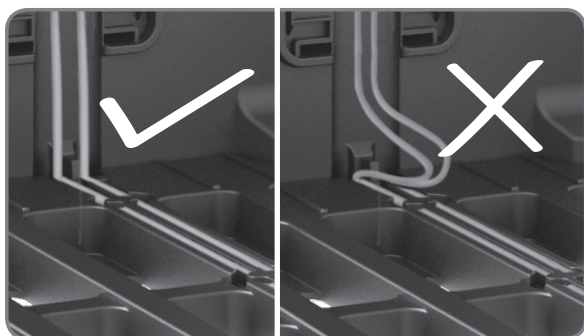
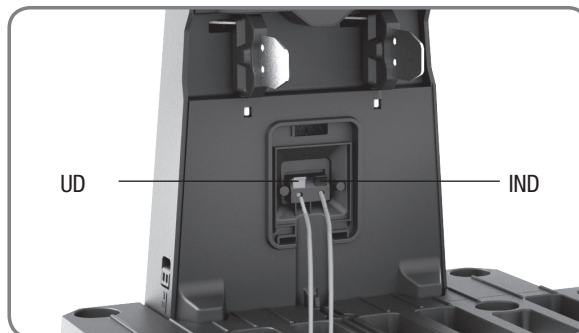
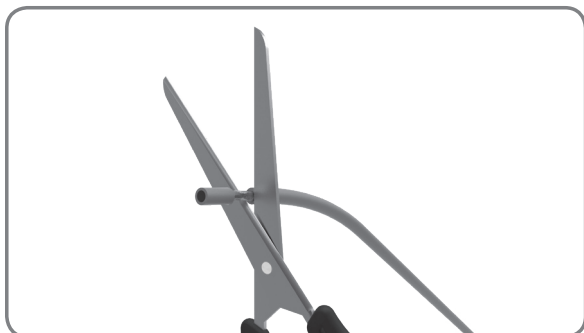
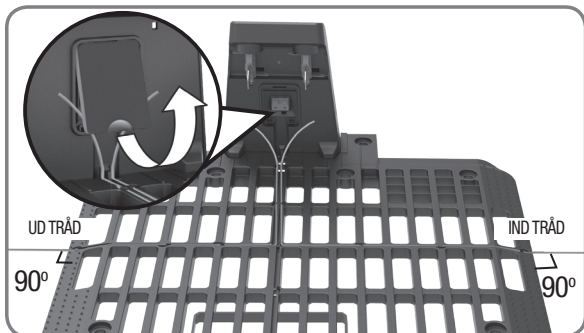




## 4. Færdiggørelse af opsætningen af afgrænsningstråden

Læg grænsekablet omkring arbejdsområdet som vist i illustrationen. Når du har lagt grænsekablet, skal du tage din Landxcape™ væk fra ladestationen. Før grænsekablet tilbage til ladestationen, sørg for at der er omkring 80 cm overskydende grænsekabel (UD-kabel) og klip resten af. Indsæt begge kabelender i rillerne på ladestationen. Fjern isoleringen på begge kabler (ca. 1 cm), og tilslut den afisolerede ende af IND-kablet til den SORTE terminal og UD-kablet til den RØDE terminal.

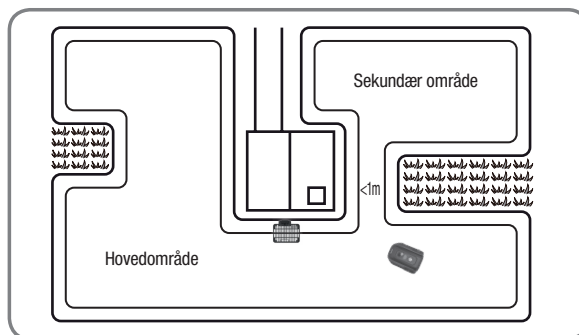
**BEMÆRK:** Hvis du har brug for at forlænge afgrænsningskablet, bedes du se i brugermanualen under "Tilslutning af afgrænsningskablet" for at få vejledning.



I tilfælde af to øer, der ligger tæt ved hinanden, ville det være passende at udlægge kablet som vist på billedet.

Din Landxcape™ kan frit køre over grænsekablet mellem øerne og kanten.

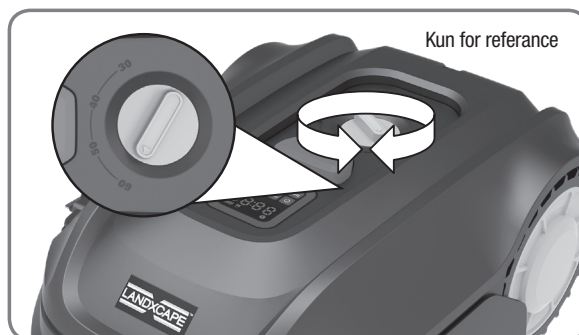
Hvis din græsplæne har to eller flere separate områder, som er forbundet med en gang, skal denne gang være mindst 1 meter bred. Hvis korridoren er smallere end 1 meter, vil Landxcape™ have svært ved rejser mellem. I dette tilfælde det anbefales at oprette et hovedområde og et sekundært område i din græsplæne. Grænseledningen skal placeres som illustreret i dette billede. Når det sekundært område skal skæres, afhent venligst Landxcape™ og bring det til det sekundært område. Landxcape™ vil slå uden problem, men du skal medbringe det tilbage til opladningsstationen, når batteriet løber ud.



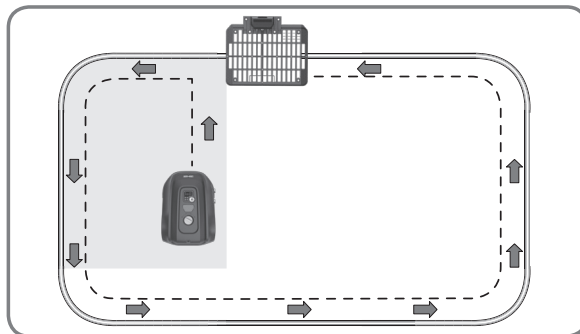
## Kontrol

Før du starter den for første gang, skal du sørge for, at græsplænen er fri for genstande, såsom legetøj og grene...

1. Indstil klippehøjden til det højeste niveau 60mm.



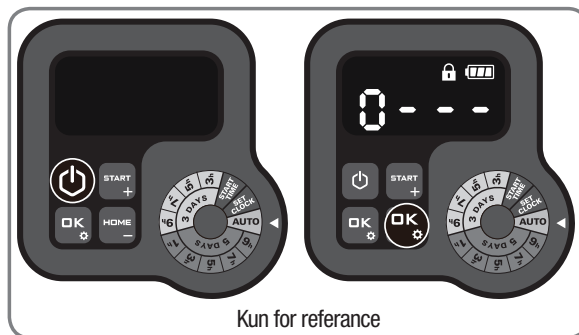
2. Anbring din Landxcape™ et par meter fra ladestationen.



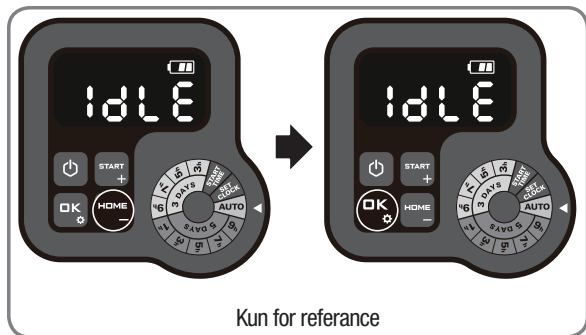
3. Tryk på  indtil Landxcape™ tænder. For den første brug, input den standard PIN-kode 0000 ved at trykke  fire gange når tallet 0 blinker.

**BEMÆRK:** Når Landxcape™ tændes, alle lysene på displayet vil blive belyst og derefter slukkes. Tjek om der er nogen lys beskadiget. Det anbefales at beskytte skærmen med hånden når udendørslyset bliver for stærkt.

**BEMÆRK:** Landxcape™ vil slukke, hvis det ikke får nogen input inden for 30 sekunder efter at den er tændt. Hvis du indtaster forkert PIN-kode tre gange, vil Landxcape™ øge alarmen "di-di" og derefter slukke.







4. Tryk på **HOME** og **OK** for at sende Landxcape™ tilbage til ladestationen. Din Landxcape™ vil følge grænsekablet tilbage til ladestationen.

5. Finjustér grænsekablet, hvis det er nødvendigt.

**BEMÆRK:** Hvis afgrænsningskablet er brudt under afprøvning, eller du synes, at du har brug for at forlænge afgrænsningskablet, se "**Samling med afgrænsningskablet**" i Brugervejledning.

Tjek status for LED lysindikatoren på opladningsstationen for at sikre at forbindelsen er OK.

Hvis verifikationen er fuldført uden problemer, kan du starte slåning ved at trykke **START** **OK** på derefter.

Hvis der opstår problemer under kontroltesten, se venligst "**Brugermanual - Fejlfinding**".

LED lysindikator på opladningsstationen	Status	Handling
Lyset tænder ikke	Der er ingen strøm.	Kontrollér, om strømkablet er korrekt forbundet til opladerstationen, og at opladerstationen er forbundet til en passende strømkontakt.
Grønt lyst tændt	Grænsekablet er forbundet korrekt; helt opladet.	/
Lamper lyser rød	Grænsekablet er ikke tilsluttet.	Tjek, at der ikke er brud på grænsekablet.
	Strømforsyningen er forbundet korrekt, men kablet er ikke forbundet korrekt	Kontrollér og forbind kablet igen. Kontrollér, at afgrænsningstråden ikke er afbrudt.
Grønt lys blinker	Landxcape™ oplader automatisk.	/

### **!** ADVARSEL

- Hvis din Landxcape™ er uden for dets område, vil den ikke bevæge sig og "-- E !--" vil vises. Flyt det inde i dets område og gentag **Verifikation**.
- Hvis din Landxcape™ er inden for dens område, men "-- E !--" er vist, henvis venligst til "Fejl Besked" i Ejerens instruktionsbog til at finde løsninger.
- Din Landxcape™ skal altid være tændt. Hvis du får brug for at slukke for den, skal du sørge for at den er indenfor klippeområdet, når du tænder den igen.
- Hvis din Landxcape™ stopper driften, genstart den som du normalt ville gøre.

**BEMÆRK: Se venligst Installationsvejledningen for flere oplysninger.**

## Indstilling

Se venligst Brugermanual "4.3 Indstilling".





# Käännös alkuperäisestä ohjeiden



**VAROITUS: Lue kaikki turvavaroitukset ja ohjeet.** Varoitusten ja ohjeiden noudattamatta jättäminen voi johtaa sähköiskuun, tulipaloon ja/tai vakavaan vammaan.

**Lue ohjeet huolellisesti koneen käyttämiseksi turvallisesti.**

**Säilytä kaikki varoitukset ja ohjeet tulevaa käyttöä varten.**

## Landxcape™ -ruohonleikkurin asentaminen

Landxcape™ in asennus on helppoa. Puutarhasi koon mukaan koko toimenpide kestää vain hetken. Jos olet samanlainen kuin me, et pidä ajatuksesta käyttää kallisarvoista aikaasi nurmikon leikkaamiseen. Landxcape™ on hieno investointi, joka tarjoaa nurmikon hoitoa vuosiksi eteenpäin.

Katso asennuksen esittelyvideo osoitteessa [www.landxcape-robotics.com](http://www.landxcape-robotics.com).

### Landxcape™ rakastaa nurmikon leikkuuta

Se on suunniteltu leikkaamaan nurmikko usein, joten nurmikko pysyy terveempänä ja paremman näköisenä kuin koskaan aikaisemmin. Nurmikon koon mukaan Landxcape™ in voi ohjelmoida toimimaan ilman rajoitusta milloin ja miten usein tahansa. Landxcape™ on palveluksessasi.

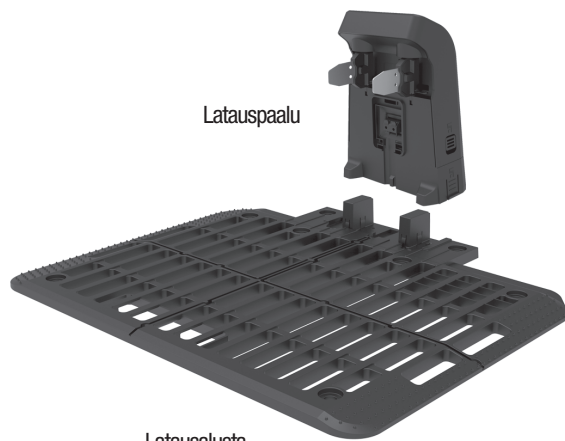
### Valmistelut

Ennen asennuksen aloitusta lue koko tämä Asennusopas huolellisesti. Piirrä kaavakuva työalueista kaikkine esteineen, niin sinun on helpompi löytää paras mahdollinen paikka latausalustalle ja selvittää, miten kehäjohdot on paras vetää.

# Laatikon sisältö



Landxcape™



Latauspaalu

Latausalusta



Alustan kiinnikettä



Kuusiokulma-avain



Varaterää



Kehäjohtokela



Kehäjohton kiinnikettä



Verkkolaite



Liitin (jos toimitettu)



Kehäjohton etäisyysmitta



Asennusopas



Käyttöohje



Takuuehdot



Iaturi  
Manuaalinen

## Vajastasi



Sakset



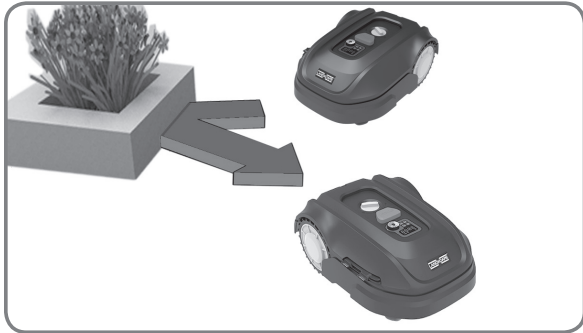
Vasara



Mittanauha

# Landxcape™ in uusi koti: sinun puutarhasi

Aloitetaan tutkimalla tarkemmin Landxcape™ in uutta kotia - sinun nurmikkoasi - ja korostetaan alueita, joihin se voi mennä turvallisesti ja alueita, joita Landxcape™ in on parasta välttää.



## Esteet

Osuessaan esteeseen, joka on kova, kiinteä ja korkeampi kuin 10 cm – kuten seinä tai aita – Landxcape™ yksinkertaisesti pysähtyy ja muuttaa suuntaansa pois päin esteestä.



## Kivet

Kiviin, jotka ovat liian painavia Landxcape™ in siirrettäväksi, on turvallista osua. Jos kivi on kaltevapintainen, jolle Landxcape™ voi kiivetä, se on poistettava tai kohta on suljettava pois työskentelyalueesta.



## Ajotiet

Jos ajotie on samalla tasolla kuin nurmikko ja ilman esiin kohoavaa pintaa, Landxcape™ pystyy kulkemaan sen yli vapaasti. Jos haluat Landxcape™ in välttävän sitä, tarvitaan vain 10 cm:n\* väli kehäjohdon ja ajotien välissä.

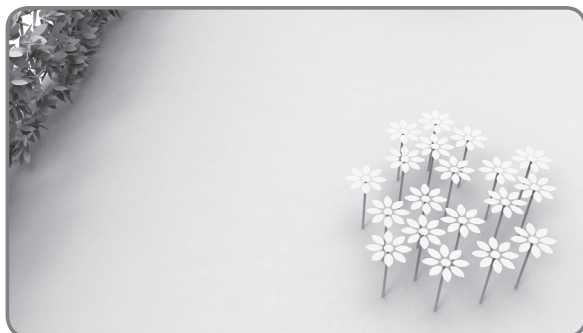
Jos ajotie on sorapintainen, Landxcape™ ilta on estettävä sen päällä kulkeminen käyttäen etäisyysmittaa tilan jättämiseksi tässä tapauksessa säilyttäen 26 cm välin kehäjohdon ja ajotien välillä.

\* Tämä on suositeltava etäisyys. Käytä toimitukseen kuuluvaa mittaa varmistamaan oikea asennus.

## Kukkapenkit, lammikot, altaat...

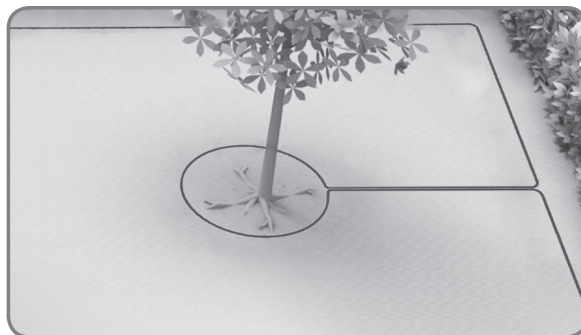
Et varmaankaan halua Landxcape™ in leikkaavan kukkiasi tai putoavan veteen. Näitä alueita on vältettävä.

Lisäksi 2 – 10 cm korkeat esteet on myös jätettävä pois Landxcape™ in toiminta-alueelta.



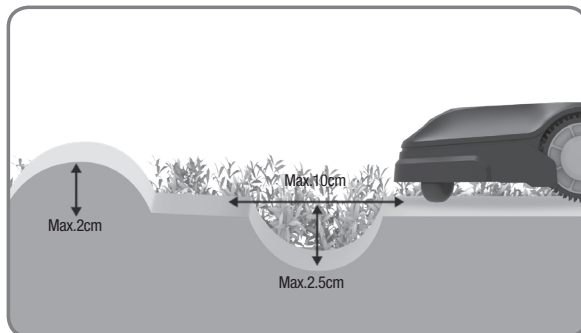
## Puut

Jos maasta nousee juuria, näitä alueita tulisi välttää, jotta juuret eivät vahingoitu.



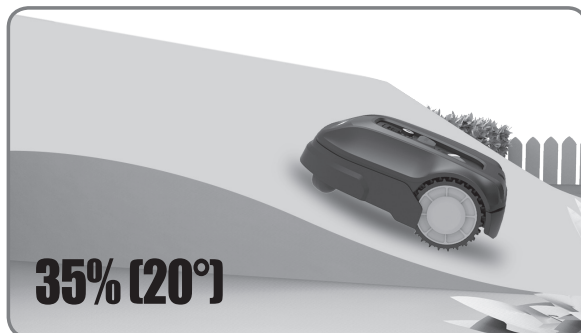
## Kuopat ja töyssyt

Jos alueella on suuria töyssyjä (yli 2 cm korkeita) tai kuoppia (leveämpiä kuin 10 cm ja syvämpiä kuin 2,5 cm), tarkista voivatko terät koskettaa maata tai voiko Landxcape™ juuttua kuoppiin tai töyssyihin. Jos näin on, tee pinnasta kaltevampi tai erota alue Landxcape™ in käyttöalueesta.



## Rinteet

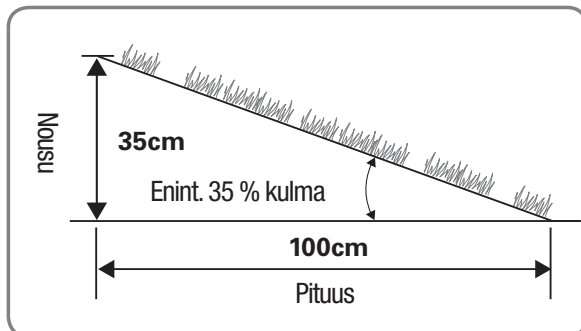
Landxcape™ pystyy kiipeämään turvallisesti rinnettä, jonka kallistus on enintään 35% (20°)\*, joten vältä tätä jyrkempiä rinteitä.



## \*Kuinka pystyt laskemaan nurmikkosi kaltevuuskulman?

Joten rinne olisi:

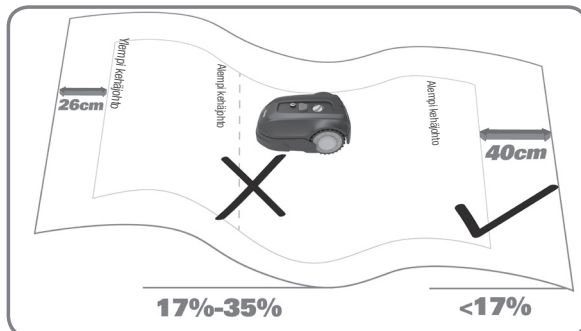
$$\frac{35\text{cm (Nousu)}}{100\text{cm (Pituus)}} = 35\% \text{ (Kaltevuuskulma)}$$



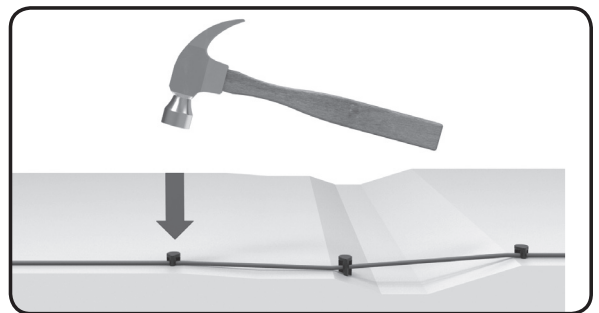
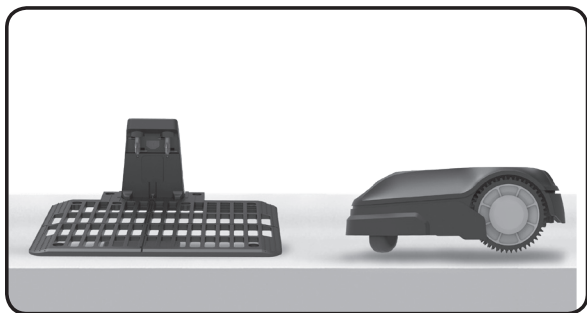
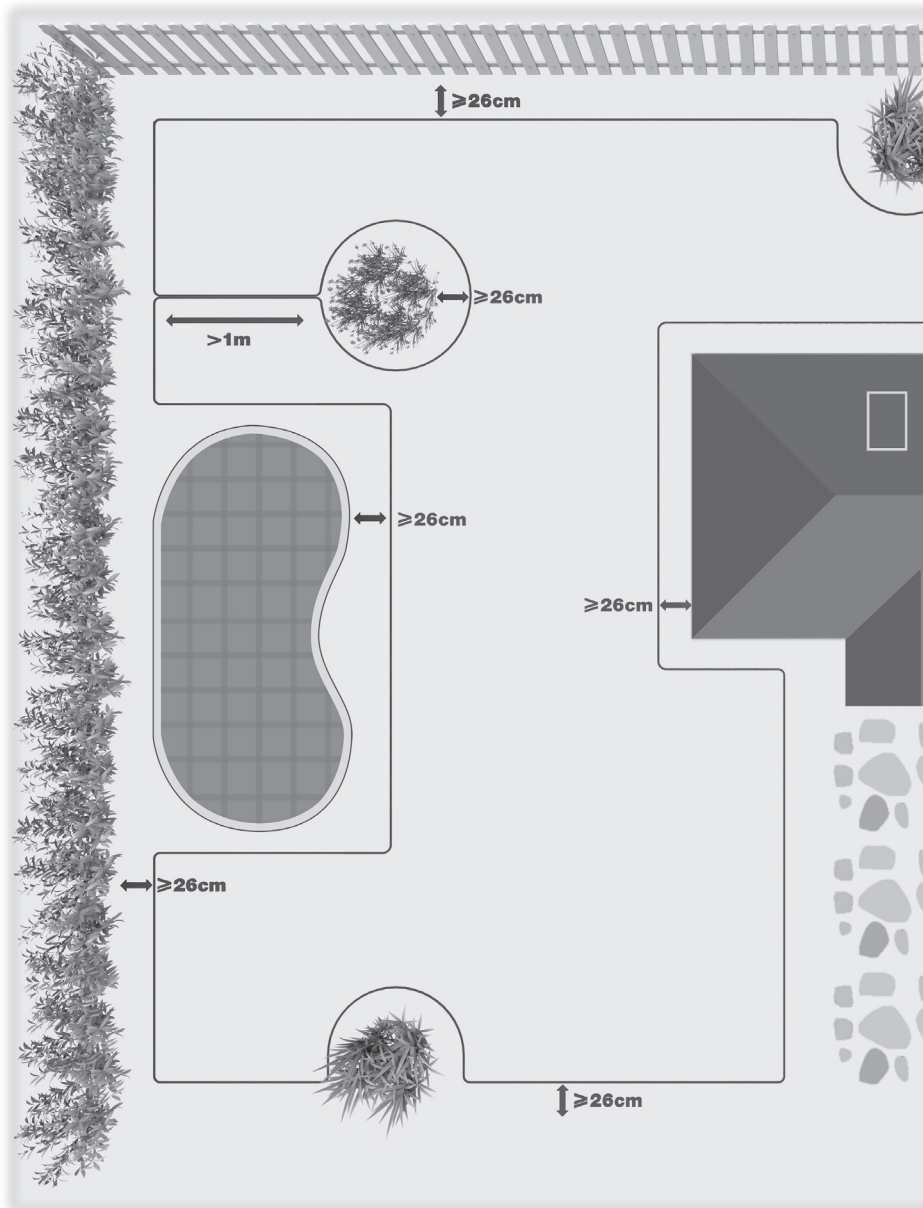
## Kehäjohton asettaminen mäkiin

Ylempää kehäjohtoa EI tule asettaa mäkiin, joiden jyrkkyys on suurempi kuin 35% (20°). Ylemmän kehäjohton tulee olla vähintään 26 cm:n etäisyydellä kaikista esteistä. Alempaa kehäjohtoa EI tule asettaa mäkiin, joiden jyrkkyys on suurempi kuin 17 % (10°). Alemman kehäjohton tulee olla vähintään 40 cm:n etäisyydellä kaikista esteistä, kun se on asetettu mäkeen, jonka jyrkkyys on 17 %.

Huomautus: Kehäjohtoa ei voida asettaa rinteisiin, jotka ovat jyrkempiä kuin 17 %, tai Landxcape™ luistaa ja liukuu johdon ulkopuolelle, erityisesti, jos nurmikko on märkä.



# Yleiskatsaus

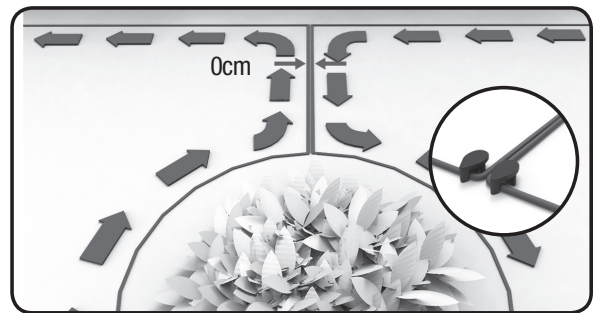
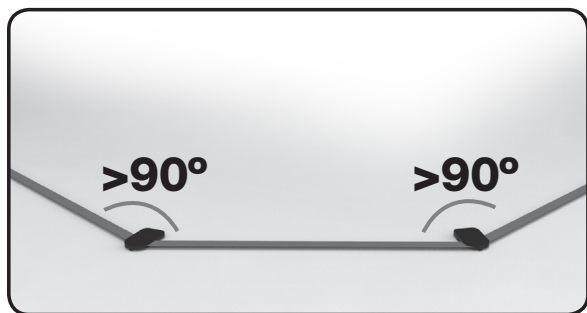
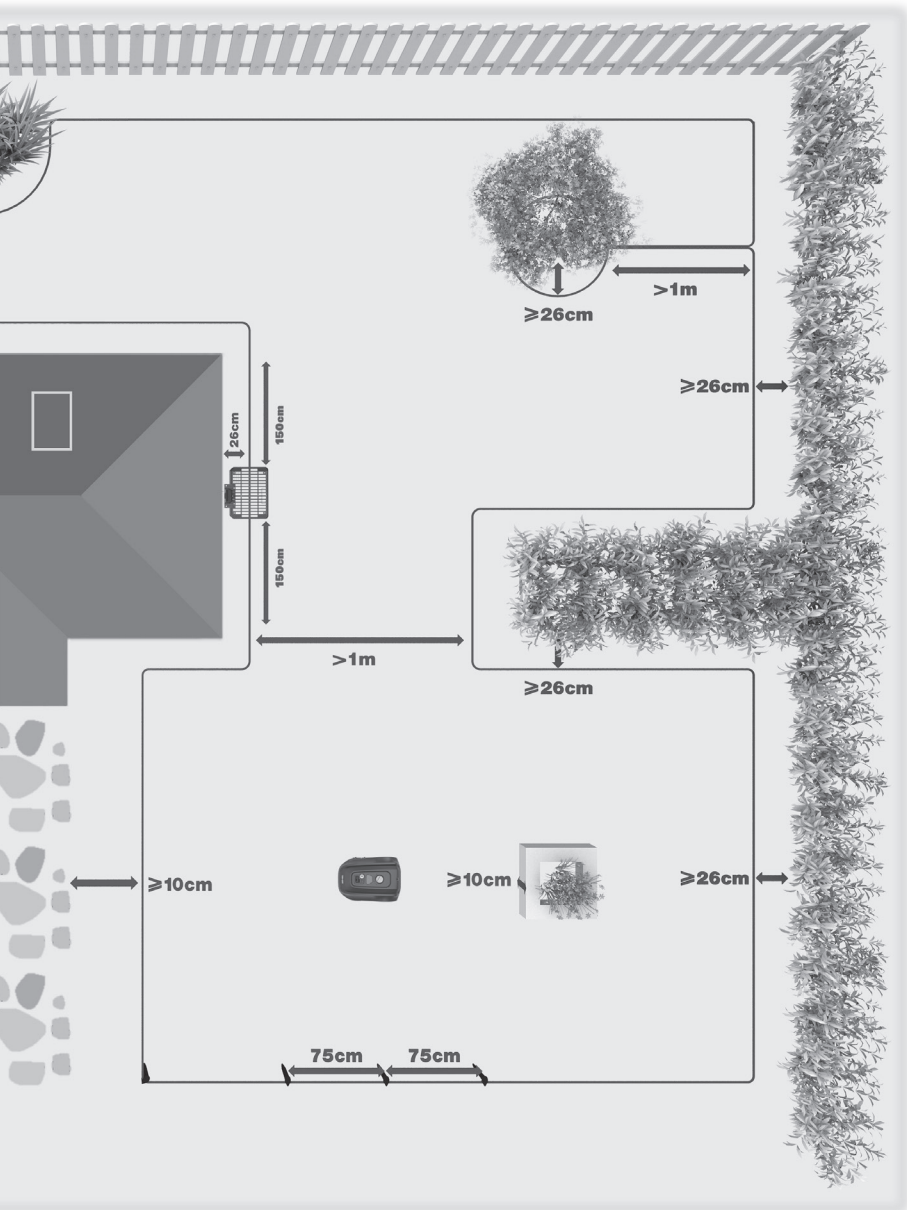


Landxcape™ in on tiedettävä, missä sen on leikattava nurmikkoa. Siksi sinun on merkittävä sen työskentelyalue kehäjohdolla, joka muodostaa näkymättömän aidan. Tämä johto myös opastaa Landxcape™ in latausalustalle.

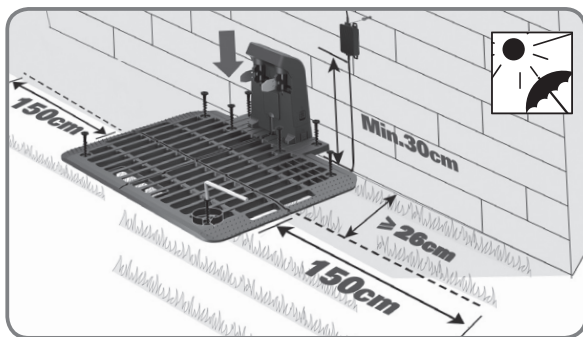
**“Huomioi: Tietyissä olosuhteissa lisätyt magneettikentät, jotka luodaan teräksestä (Raudoitus), jota usein esiintyy maanalaisissa rakenteissa, kuten parkkihalli tai maanalaiset hallit, voi johtaa automaattisten ruohonleikkureiden navigointihäiriöihin.”**

**Jos myös naapurisi käyttää Landxcape™ -ruohonleikkuria, pidä vähintään 1 metriä väliä oman kehäjohtosi ja naapurin johdon välillä.**





# Asennus



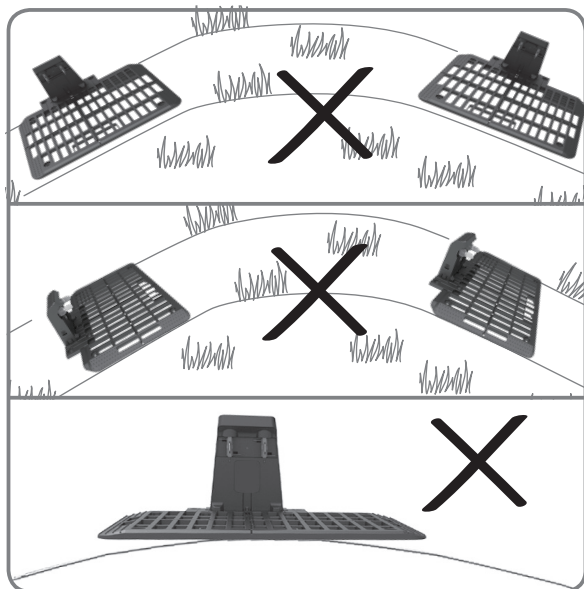
## 1. Latausalustan sijoittaminen

Etsi latausasemalle tasainen pinta. Paikan tulisi olla kuiva ja suojassa suoralta auringonvalolta, ja sovitin voidaan asentaa seinälle.

Landcape™ in latausalusta voidaan sijoittaa seinää tai aitaa vasten, latausosat kohti nurmikkoa. Jos mahdollista sijoita latausalusta varjoon: akut latautuvat paremmin viileässä paikassa. Jätä latausalustan vasemmalle ja oikealle puolelle vähintään 150cm pitkä suora ja esteetön kehäjohtodon osuus. Varmista, että sovitin ja virtajohtosäilytetään aina kuivassa paikassa.

Aseta latauspino latausalustaan. Kiinnitä sitten latausasema maahan mukana toimitetulla kuusiokoloavaimella mukana toimitetuilla ruuveilla.

**HUOMAA: Rajakaapelin on oltava suorassa latausaseman kummallakin puolella suora 150cm ilman kulmia tai esteitä, jotta varmistetaan asianmukainen telakoituminen.**



Latausalusta on sijoitettava suhteellisen tasaiselle maalle. Se ei saa olla kaltevalla pinnalla tai paikassa, jossa sen levy taipuu.

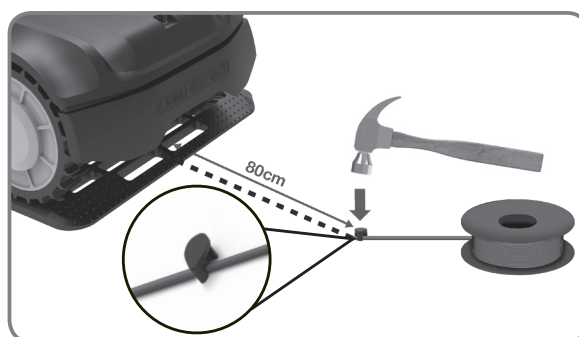
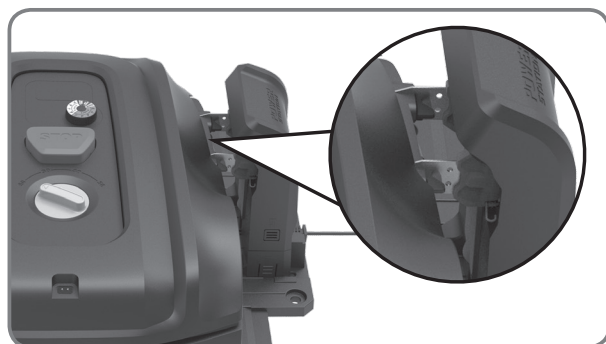
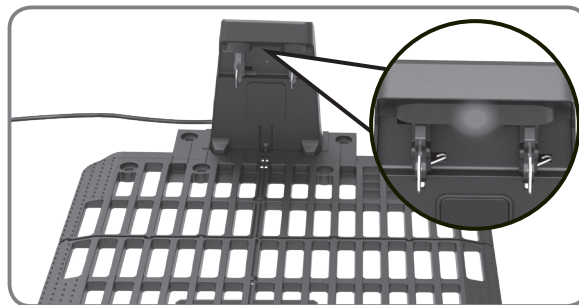
## 2. Lataa Landxcape™ ennen ensimmäistä käyttökertaa

Kytke telineen virtajohto adapteriin, katso” laturin käyttöohjeet “.

Liitä sitten sovitin verkkopistorasiaan. Latausaseman LED muuttuu vihreäksi. Aseta Landxcape™ käsin latausalustalle, kun Landxcape™ on sammutettu. Vihreä valo välkkyi latausasemassa ja Landxcape™ alkaa latautua.

Jos virtajohto on työskentelyalueella, se on kaivettava tarpeen mukaan maahan.

**HUOMAA:** Jos haluat kytkeä sovittimen sisällä olevaan sähköpistorasiaan, virtajohto on reititettävä seinään tehdyn reiän läpi. Katso laturin käyttöohjeet.

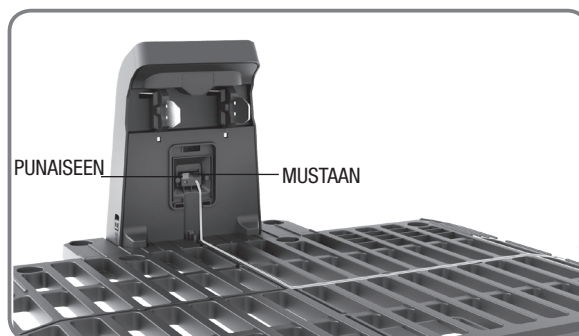


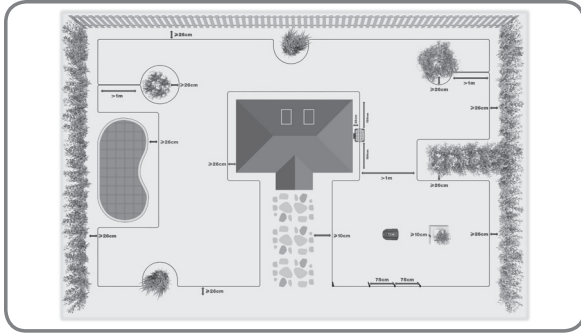
## 3. Kehäjohton kiinnittäminen

Kun kiinnität kehäjohtoa, suosittelemme tavallisen ruohonleikkurin tai trimmerin käyttöä ruohon leikkaamiseksi rajaa pitkin. Näin kehäjohton voi asettaa mahdollisimman lähelle maata, jotta Landxcape™ ei vahingossa leikkaa johtoa. Kehäjohtossa on hyvin matala jännite, joten se on täysin vaaraton ihmisille ja lemmikkieläimille.

Vedä rajalankaa noin 80 cm ulos ja kiinnitä se maahan lähelle latausasemaa. Myöhemmin tämä rajalangan pää (IN-lanka) liitetään MUSTAAN liittimeen sen jälkeen, kun rajalanka on kiinnitetty tapilla.

**HUOMAA:** Jatketun rajakaapelin pituus ei saa ylittää 400 metriä tai se voi aiheuttaa signaaliongelman.

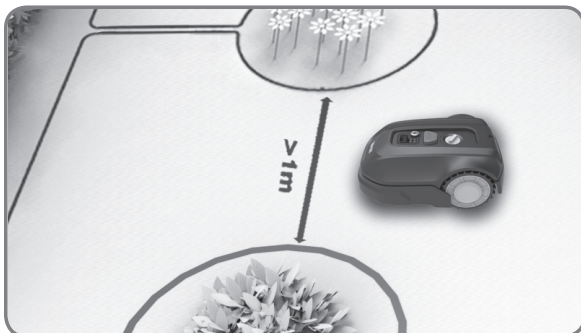
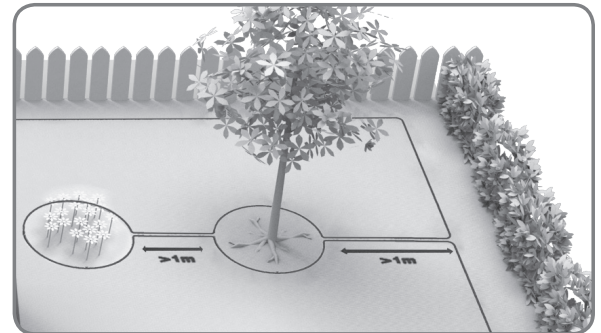
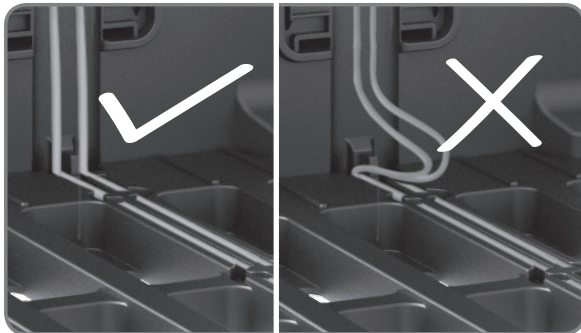
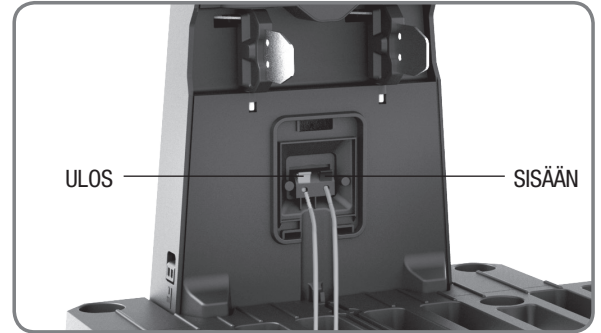
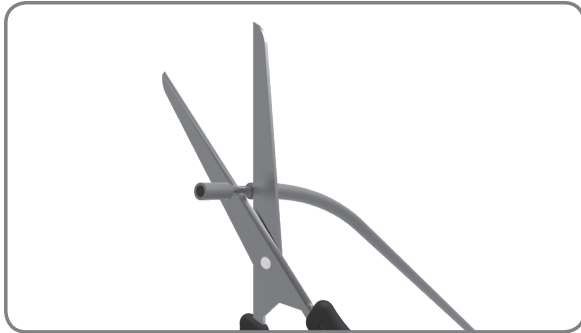
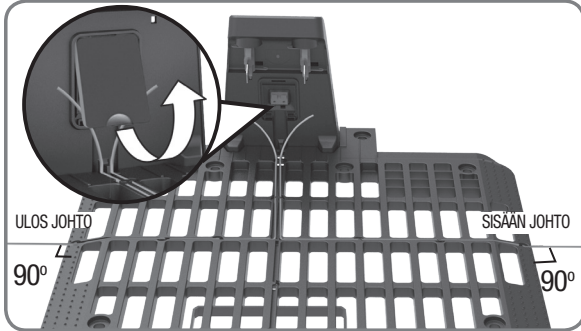




## 4. Kehäjohton asennuksen viimeistely

Laske rajalanka alas toiminta-alueen ympärille kuvassa näytetyllä tavalla. Kun rajalanka on kiinnitetty, ota Landxcape™ pois latausasemasta. Johda rajalanka takaisin latausasemaan, jätä rajalankaa (OUT-lanka) noin 80 cm:n pituus ja katkaise se. Laita molempien lankojen päät latausaseman uriin. Irrota muovikuorta molempien lankojen päistä (noin 1 cm) ja kytke IN-langan pään paljas metallilanka MUSTAAN liittimeen ja OUT-langan pään PUNAISEEN liittimeen.

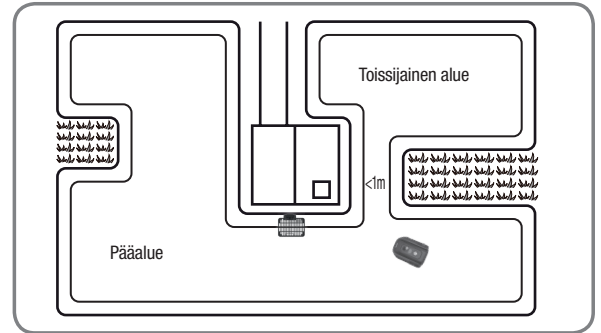
**HUOMAA:** Jos rajakaapelia on jatkettava, katso ohjeet omistajan käyttöoppaan osasta **“Rajakaapelin liittäminen”**.



Jos kyseessä on kaksi lähekkäin olevaa saarekettä, on kätevää asettaa johto yllä kuvatulla tavalla.

Landxcape™ pystyy kulkemaan vapaasti kehäjohton yli saarekkeiden ja leikkausrajan välillä.

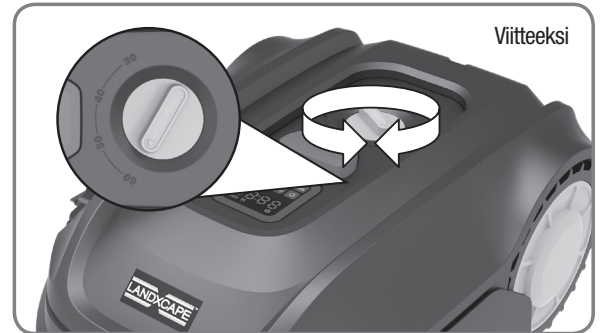
Jos nurmikoon kuuluu kaksi tai useampia erillisiä alueita, joiden välillä on käytävä, sen tulisi olla vähintään 1 metriä leveä. Jos tila on kapeampi kuin 1 metrin levyinen, Landxcape™:llä on vaikeuksia liikkua. Tässä tapauksessa on suositeltavaa perustaa pääalue ja toissijainen alue nurmikolle. Rajoituskaapeli tulee sijoittaa kuvan mukaisesti. Kun toissijainen alue on leikattava, ota Landxcape™ ja vie se toissijaiselle alueelle. Landxcape™ leikkaa ilman ongelmia, mutta sinun on palautettava se takaisin lataustelineeseen, kun akku loppuu.



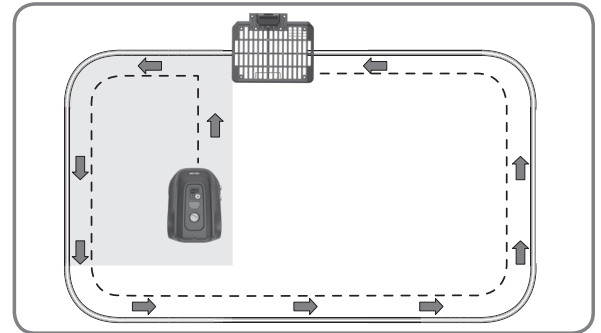
## Varmistus

Ennen kuin käynnistät laitteen ensimmäistä kertaa, varmista, ettei käyttöalueella ole esineitä kuten leluja tai oksia.

1. Säädä leikkauskorkeus maksimitasolle 60mm.



2. Aseta Landxcape™ työskentelyalueen sisäpuolelle muutama metri latausalustan taakse.



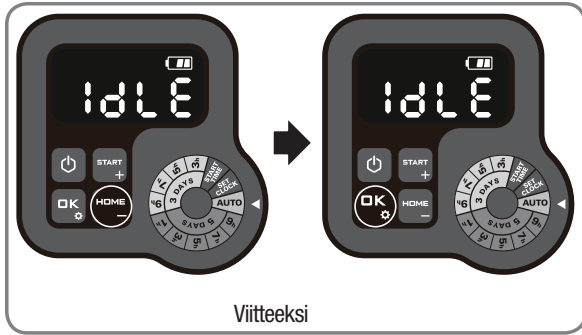
3. Paina , kunnes Landxcape™ kytkeytyy päälle. Syötä oletus PIN-koodi 0000 painamalla  numeroa 0 neljä kertaa, kun numero 0 vilkkuu.

**HUOMIO!** Kun Landxcape™ käynnistyy, kaikki näytön valot syttyvät ja sammuvat sitten. Tarkista, onko jokin valoista vaurioitunut. On suositeltavaa suojata näyttö kädellä, kun ulkona on kirkasta.

**HUOMIO!** Landxcape™ kytkeytyy pois päältä, jos sille ei saa käskyä 30 sekunnin kuluessa sen käynnistämisestä. Jos syötät väärän PIN-koodin kolme kertaa, Landxcape™ hälyttää äänellä "di-di" ja sammuu sitten.







Viitteeksi

4. Paina **HOME** ja **OK** lähettääksesi Landxcape™ takaisin latausasemaan. Landxcape™ seuraa rajalankaa latausasemaan.

5. Hienosäädä rajalangan muotoa tarvittaessa.

**HUOMAA:** Jos rajoituskaapeli on rikki testauksen aikana tai jos huomaat, että rajoituskaapelia on jatkettava, katso ohjeet Omistajan käyttöoppaasta kohdasta **“Rajoituskaapelin yhdistäminen”**.

Tarkista latausyksikön LED-merkkivalon tila varmistaaksesi, että yhteys on kunnossa.

Jos varmennus testi on suoritettu onnistuneesti, voit aloittaa leikkaamisen painamalla **START +** sitten **OK**.

Jos tarkistustestin aikana oli ongelmia, katso ohjeita **“Omistajan käyttöoppaasta-Vianetsintä”**.

LED-merkkivalo lataustelineessä	Tila	Toiminta
Valo ei syty	Virta ei ole kytketty.	Tarkista onko virtajohto liitetty oikein laturiin, ja että laturi on kytketty sopivaan pistorasiaan.
Vihreä valo palaa	Kehäjohto on liitetty oikein, täyteen ladattu.	/
Punainen valo palaa	Kehäjohtoa ei ole liitetty.	Tarkista, että kehäjohtossa ei ole katkoja tai murtumia.
	Sähkönsyöttö on liitetty oikein, mutta johto on liitetty väärin.	Tarkista ja liitä johto uudelleen. Tarkista, että kehäjohtossa ei ole katkoksia.
Vihreä valo vilkkuu	Landxcape™ latautuu automaattisesti.	/

### **VAROITUS**

- Jos Landxcape™ on sen raja-alueen ulkopuolella, se ei liiku ja “- E ! -” tulee näkyviin näytölle. Siirrä se alueelle ja toista varmennustesti.
- Jos Landxcape™ on sen raja-alueella, mutta näytöllä näkyy “- E ! -”, katso ohjeet kohdasta “Virheviestit” käyttöoppaassa.
- Landxcape™ tulee aina olla kytkettynä päälle. Jos se on sammutettava, varmista, että asetat sen paikkaan, joka on leikkausalueen sisällä ennen kuin kytket sen takaisin päälle.
- Jos Landxcape™ lakkaa toimimasta, käynnistä se uudelleen ja käytä normaalisti.

**HUOMAUTUS:** Katso lisätietoja Käyttöohjeesta.

## Asetukset

Katso ohjeita Omistajan käyttöoppaasta ”4.3 Asetukset”.





# Øversettelse av den opprinnelige beskrivelsen



**ADVARSEL** Les gjennom alle advarslene og alle anvisningene. Hvis advarslene og anvisningene ikke følges, kan det forårsake elektriske støt, brann og/eller alvorlige skader.

**Les nøye gjennom anvisningene for trygg bruk av maskinen.**

**Ta vare på alle advarsler og anvisninger slik at du kan lese dem senere.**

## Slik installerer du Landxcape™

Det er lett å installere Landxcape™. Dessuten er installasjonen fort gjort, litt avhengig av størrelsen på hagen. Du er sikkert enig med oss i at det burde være unødvendig å kaste bort verdifull fritid på å klippe plen. Landxcape™ vil vise seg å være en god investering som vil gi deg mange år med godt hagestell.

Du kan se en video som viser installasjonen på [www.landxcape-robotics.com](http://www.landxcape-robotics.com).

### Landxcape™ liker å klippe plenen

Den er konstruert for å klippe plenen regelmessig, slik at du får en penere plen en noen gang før. Avhengig av hvor stor plenen er, kan du programmere Landxcape™ til å arbeide når som helst eller med jevne mellomrom uten restriksjoner. Den er her for å jobbe for deg.

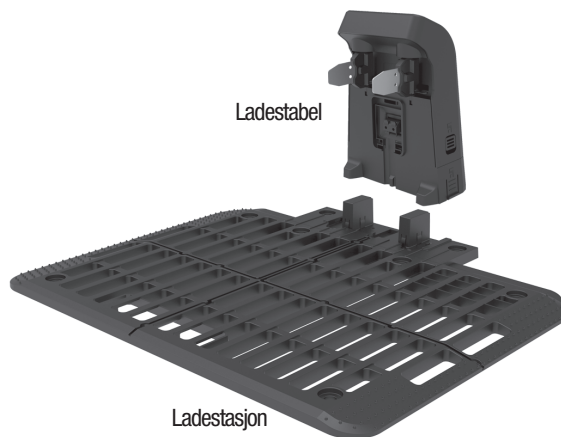
### Forberedelse

Les gjennom hele installasjonsguiden nøye før du begynner installasjonen. Å tegne et utkast av arbeidsområdet inkludert alle hindre, vil gjøre det enklere for deg å se de ideelle posisjonene for basestasjonen, og hvor grenseledningene bør legges.

# I esken



Landxcape™



Ladestabel

Ladestasjon



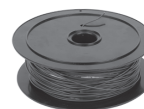
Låsepinner for basestasjon



Sekskantnøkkel



Reserveblader



Hjul for begrensingskabel



Begrensningspinner



Strømadapter



Kobling (hvis gitt)



Avstandsmåler for grenseledning



Installasjonsguide



Brukermanual



Garanti redegjørelse



Laderhåndbok

## Fra skuret ditt



Saks



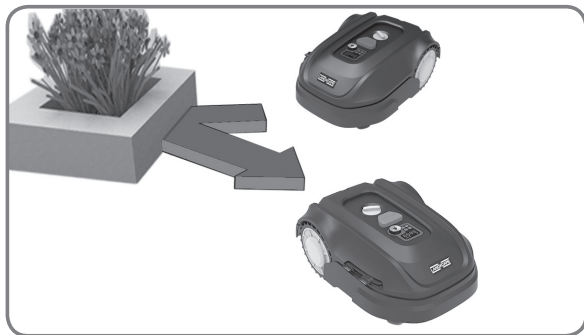
Hammer



Teip

# Landxcape™ s nye hjem: hagen din

Vi starter med å ta en nærmere kikk på Landxcape™ s nye hjem – gressplenen din – og markerer de stedene det er trygt at den går, og de stedene Landxcape™ helst bør unngå.



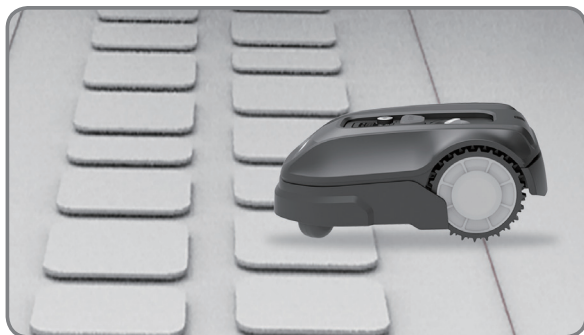
## Hindringer

Når Landxcape™ treffer en hindring som er hard, stabil og høyere enn 10 centimeter, for eksempel en vegg eller et gjerde, tar den ganske enkelt og stopper og svinger vekk fra hindringen.



## Steiner

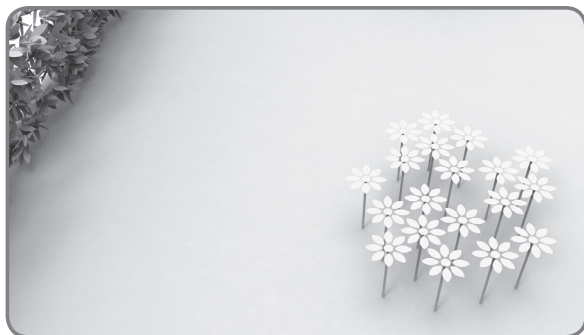
Steiner som er så tunge at de ikke blir flyttet på av Landxcape™, kan trygt bli liggende. Men hvis en stein en har skrånende overflate som Landxcape™ kan klatre på, bør den enten fjernes eller holdes utenfor arbeidsområdet.



## Oppkjørsler

Hvis oppkjørselen ligger like høyt som plenen og dekket ikke stikker opp, kan Landxcape™ kjøre greit over den. Hvis du ønsker at Landxcape™ skal unngå den, trengs det bare en avstand på 10 cm\* mellom grensetråden og veien. Hvis det er singel i oppkjørselen, bør ikke Landxcape™ kjøre over den. slik at det holdes en avstand på 26 cm\* mellom grensetråden og veien.

\* Dette er den anbefalte avstanden. Bruk den medfølgende avstandsholderen for å sikre riktig installasjon.

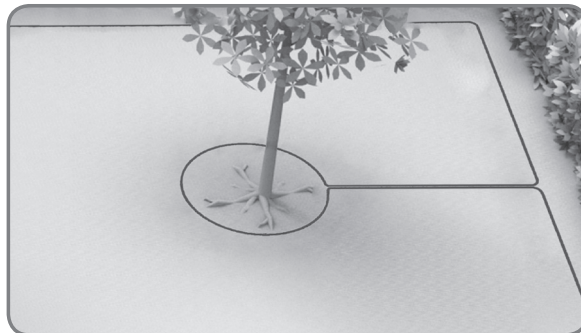


## Blomsterbed, dammer, basseng ...

Du vil helt sikkert ikke at Landxcape™ skal klippe blomstene dine eller falle ut i vannet. Disse områdene bør unngås. I tillegg bør områder som er 2 cm - 10 cm høye også ekskluderes fra Landxcape™ s arbeidsområde.

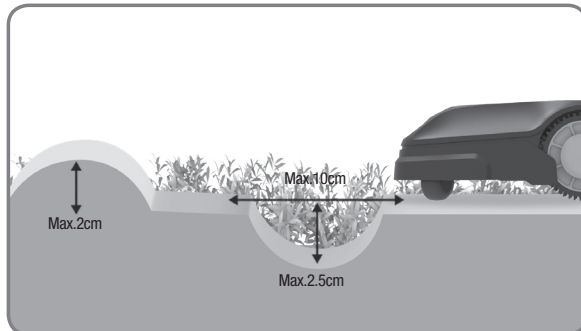
## Trær

Hvis det er røtter som kommer opp av bakken, bør disse områdene unngås slik at røttene ikke skades.



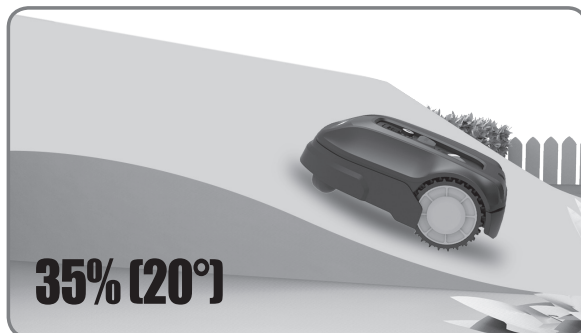
## Nedsenkninger og humper

Hvis det finnes store humper (høyere enn 2 cm) eller groper (bredere enn 10 cm og dypere enn 2,5 cm), bør du se om bladene tar ned i bakken eller om Landxcape™ kan sette seg fast på dem. Hvis dette er tilfelle, bør du enten gjøre nedsenkningene mindre eller utelate disse områdene fra Landxcape™'s driftsområde.



## Bakker

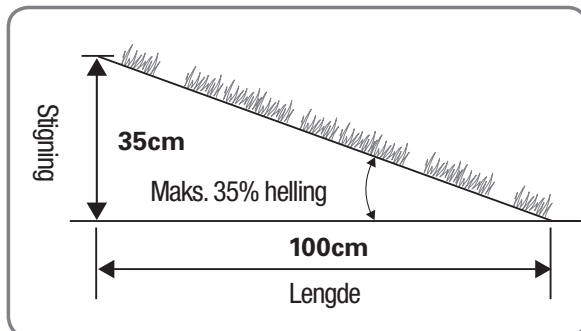
Landxcape™ kan klatre opp bakker med helling inntil 35% (20°)\* så noe som er brattere enn dette bør unngås.



## \* Hvordan beregne hellingen på plenen din?

Så hellingen vil være:

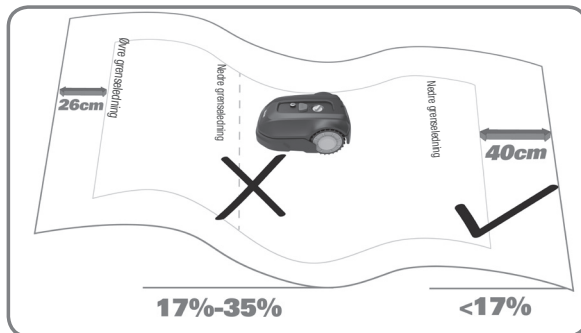
$$\frac{35\text{cm (Stigning)}}{100\text{cm (Lengde)}} = 35\% \text{ (Helling)}$$



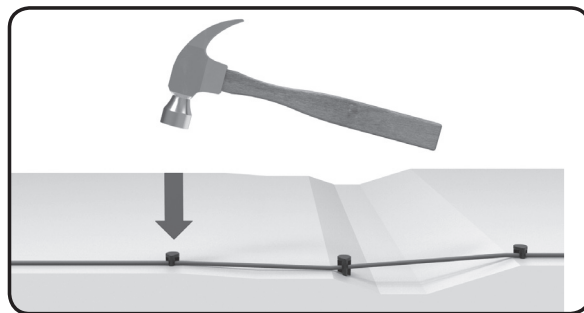
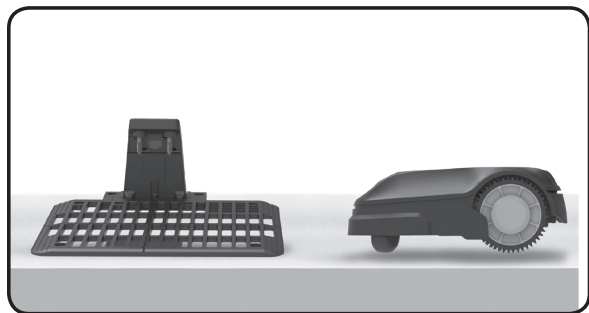
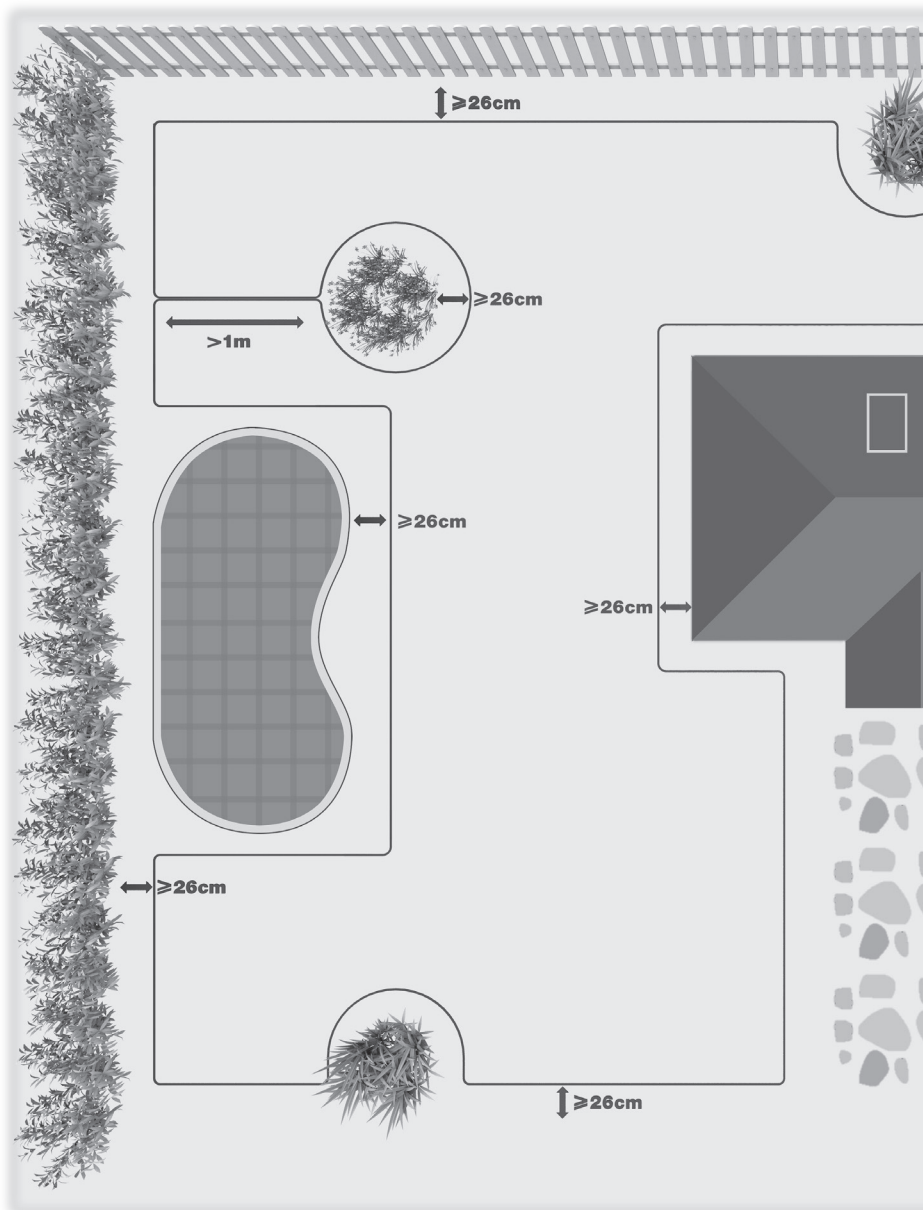
## Plassering av grenseledninger på hellinger

Den øvre grenseledningen bør IKKE plasseres på hellinger som er brattere enn 35% (20°). Øvre grenseledning bør ha en avstand på minst 26 cm mellom alle hindringer. Den nedre grenseledningen bør IKKE plasseres på hellinger som er brattere enn 17% (10°). Den nedre grenseledningen bør ha en avstand på minst 40 cm mellom alle hindringer når den er plassert på en helling som er 17%.

**MERK:** Grenseledningen kan ikke legges på tvers av en helling brattere 17%, ellers vil Landxcape™ skli og krysse utenfor ledningen, spesielt når gresset er vått.



# Oversikt

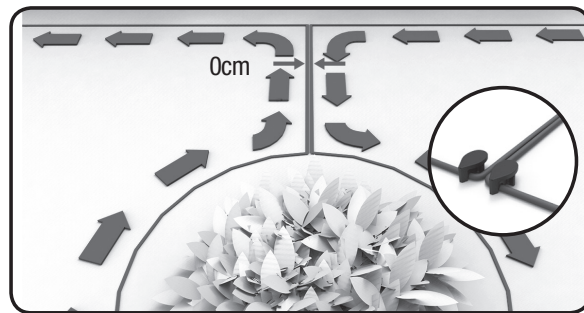
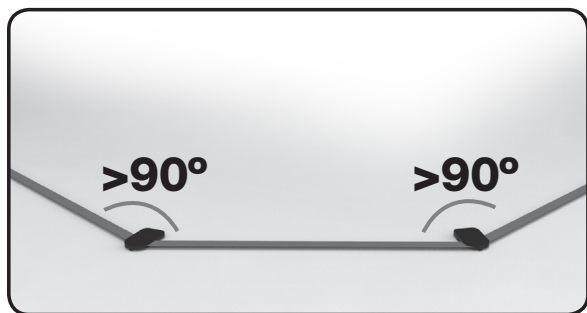
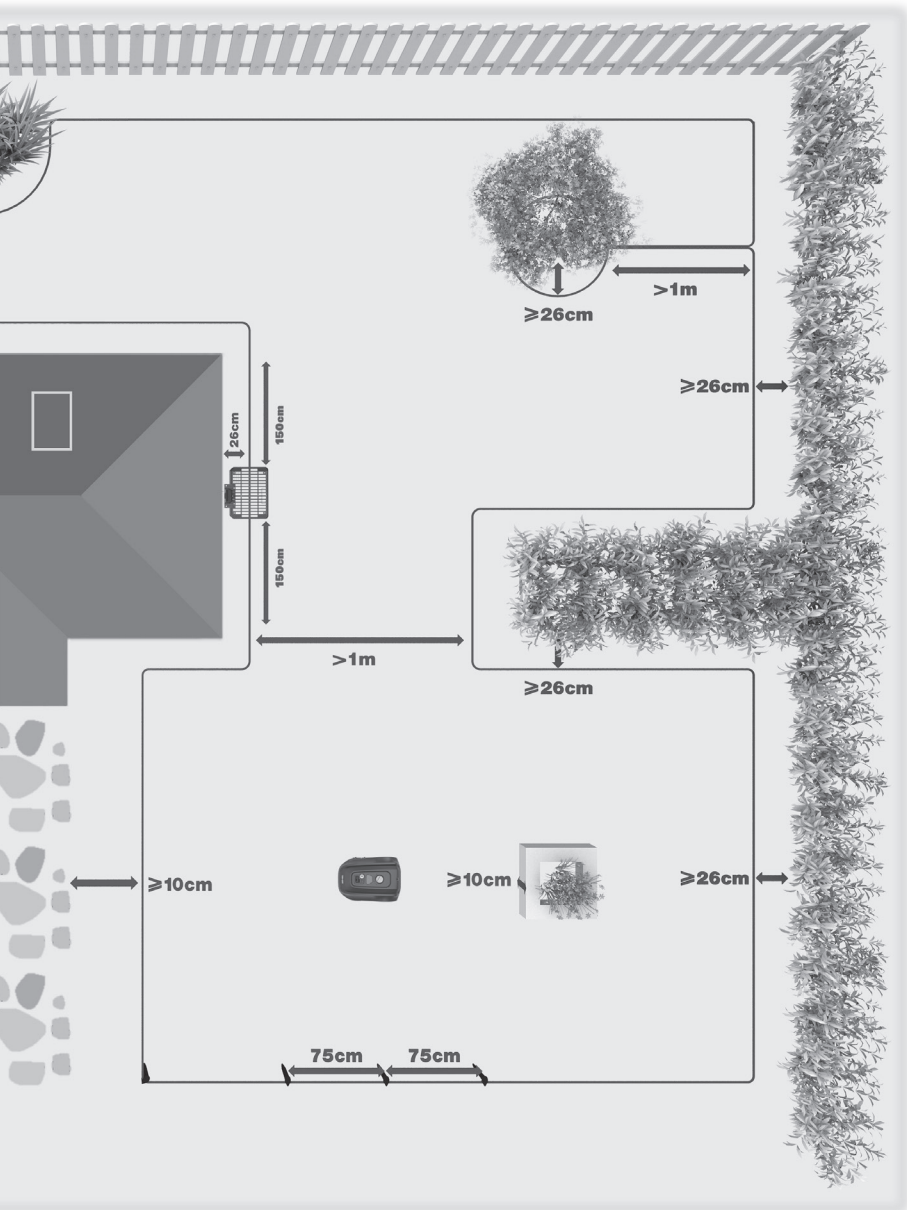


Landxcape™ må vite hvor den skal klippe. Derfor må du markere arbeidsområdet med en grenseledning som danner et usynlig gjerde. Denne ledningen viser også Landxcape™ hvor ladestasjonen er.

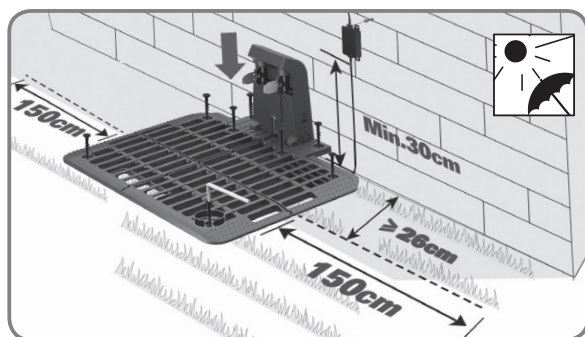
**“Vær oppmerksom på: Under vise forhold, ekstra magnetiske felt utviklet av forsterkning stål (Armering), som ofte finnes i underjordiske konstruksjoner som et parkeringshus eller en underjordisk Hangar, kan føre til navigasjonsforstyrrelser av robotikk gressklippere.”**

**Hvis naboen også bruker en Landxcape™ må du ha en avstand på minst 1 meter mellom din grenseledning og naboens.**





# Installasjon



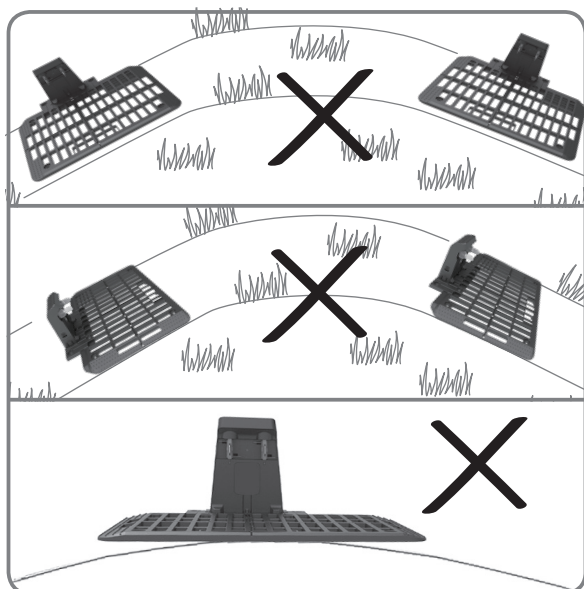
## 1. Plassering av ladestasjonen

Finn en flat overflate for ladestasjonen. Stedet må være tørt og beskyttet mot direkte sollys. Adapteren kan monteres på veggen.

Landcape™'s basestasjon kan plasseres mot en vegg eller et gjerde, med ladekomponentene vendt inn mot plenen din. Hvis det er mulig skal ladestasjonen plasseres i skyggen – batteriene lades bedre på et kjølig sted. La det være plass til en rett grenseledning, minst 150cm lang uten hindre til venstre og høyre for basestasjonen. Forsikre seg at adapteren og lektrisk uttak alltid holdes på et tørt sted.

Sett ladestabelen inn i ladestasjonen. Bruk deretter den medfølgende sekskantnøkkelen for å feste ladestasjonen på bakken med de medfølgende skruene

**MERK: Grensekabelen på hver side av ladestasjonen må være rett i en lengde på 150cm på hver side uten hjørner eller hindre for å sikre riktig dokking.**



Basestasjonen må plasseres på relativt jevnt underlag. Den må ikke plasseres på en hellende overflate eller et sted som gjør at platen bøyes.

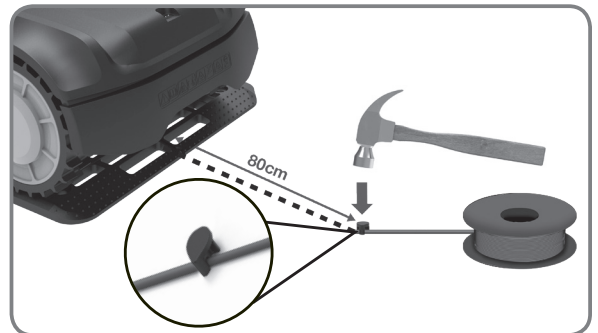
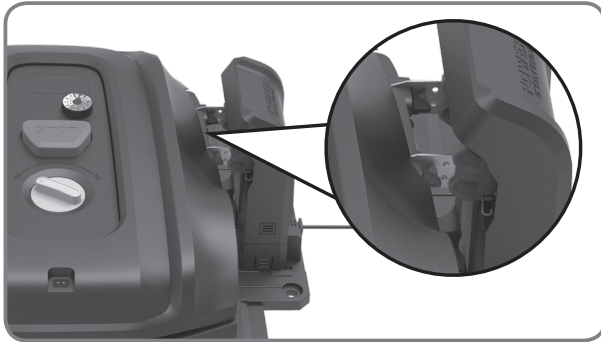
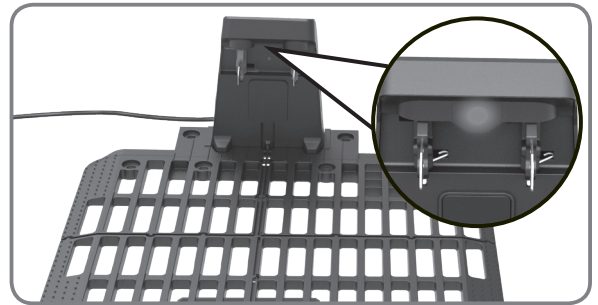
## 2. Lade Landxcape™ før første gangs bruk

Koble strømkabelen til holderen til adapteren, se " Laderhåndbok ". Koble adapteret til strømuttaket. Lysdioden på ladestasjonen vil begynne å lyse grønt. Trekk fra manuelt Landxcape™ til ladestasjonen mens Landxcape™ er slått av. Lampen på ladebasen blinker grønt og Landxcape™ begynner å lade.

Hvis strømledningen er innenfor klippeområdet, kan den om nødvendig graves ned.

**MERK:** Hvis du vil koble adapteren til en stikkontakt, må du føre strømledningen gjennom hullet i vegg.

Se ladehåndbok.

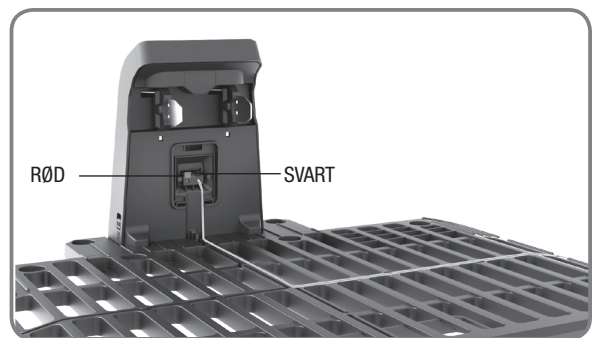


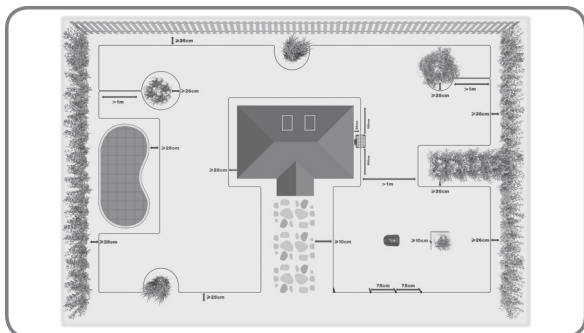
## 3. Plugge grenseledningen

Når grenseledningen plugges, anbefales det å bruke en normal gressklipper eller en gresstrimmer til å klippe gresset langs grensen. Da kan ledningen legges så nærme bakken som mulig, for å forhindre at Landxcape™ utilsiktet kutter den. Grenseledningen leder strøm med svært lav spenning slik at det er helt trygt for mennesker og dyr å komme borti den.

Trekk ut en lengde på rundt 80 cm avgrensningskabel og fest den til bakken nær ladestasjonen. Senere vil denne enden av avgrensningskabelen (INN-ledningen) kobles til den SORTE terminalen etter at du har bundet avgrensningskabelen.

**MERK:** Den utlagte grensekabelen må ikke være over 400 meter for ikke å forårsake signalproblemer.



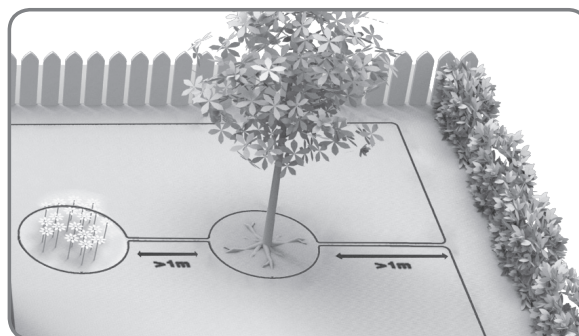
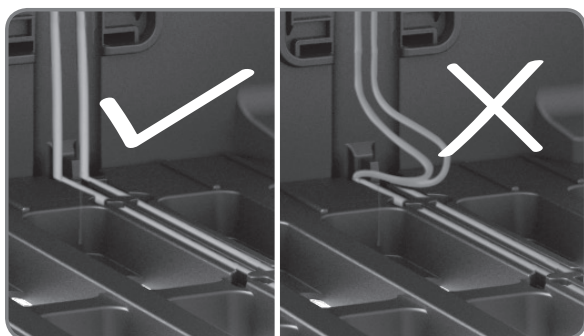
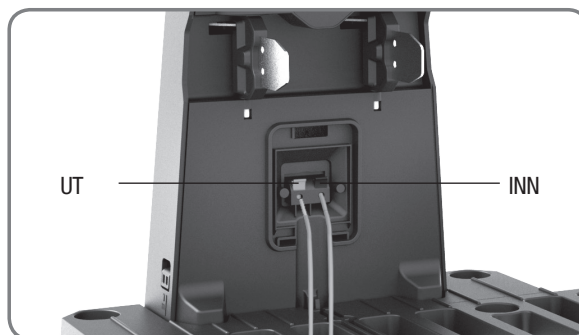
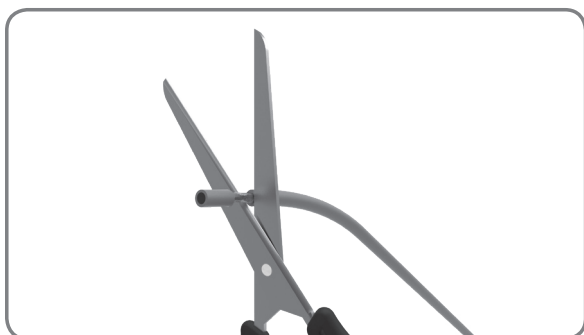
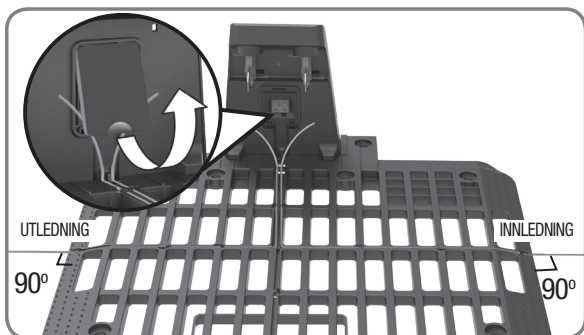


## 4. Fullføre oppsett av grenseledningen

Legg ned avgrensingskabelen rundt arbeidsområdet som vist på illustrasjonen.

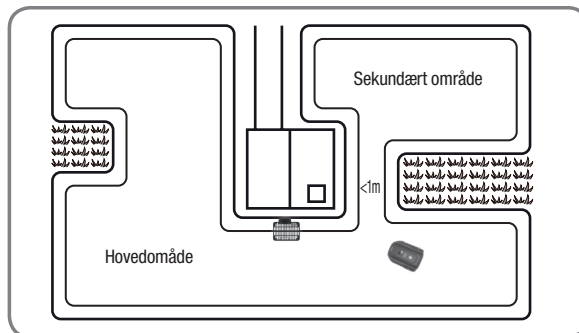
Etter å ha bundet avgrensingskabelen, ta Landxcape™ bort fra ladestasjonen. Led avgrensingskabelen tilbake til ladestasjonen, mål av en lengde av avgrensingskabelen (UT-ledningen) på rundt 80 cm og kutt den. Sett begge ledningene inn i sporene på ladestasjonen. Fjern plastbelegget på begge ledningene (rundt 1 cm), og koble den nakne metalltråden for INN-kabelen til den SORTE terminalen og enden av UT-ledningen til den RØDE terminalen.

**MERK: Dersom du må forlenge grenseledningen, se under kapitlet "Skjøting av grenseledningen" Brukerhåndboken for instruksjoner.**



I de tilfeller der plenen består av to øyer som ligger tett sammen, vil det være hensiktsmessig å legge ut ledningen slik som vist på bildet. Landxcape™ kan bevege seg fritt over grenseledningen mellom øyene og klippegrensen.

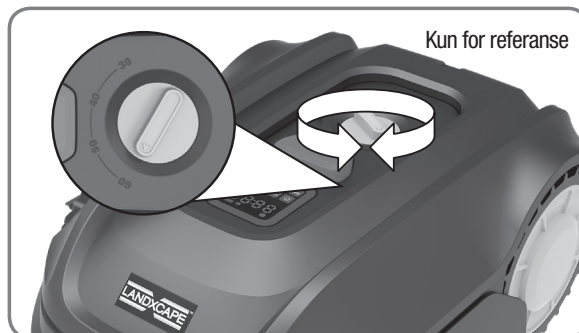
Hvis plenen har to eller flere avgrensede områder koblet sammen via en passasje, må passasjen være minst 1 meter bred. Hvis korridoren er smalere enn 1 meter, er det besværlig for Landxcape™ å reise mellom. I dette tilfellet anbefales det å sette opp et hovedområde og et sekundært område i plenen. Grensetråden skal plasseres som vist på bildet. Når det sekundære området må kuttes, vær så snill og hent Landxcape™ og bring det til det sekundære området. Landxcape™ vil slå av uten problem, men du må ta det tilbake til ladestasjonen når batteriet går tom.



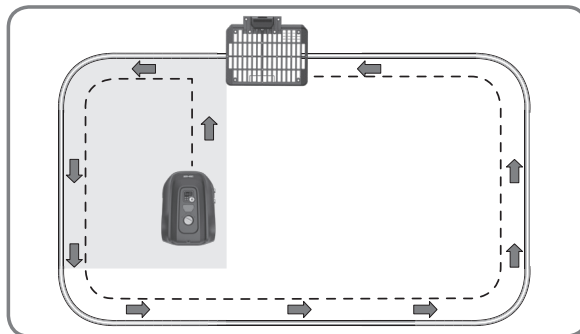
## Kontroll

Før du starter den for første gang, må du kontrollere at driftsområdet er fritt for ting som leker og grener...

1. Innstill klippehøyden til maksimal høyde 60mm.



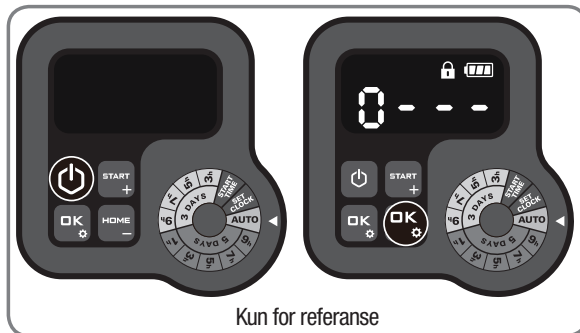
2. Plasser Landxcape™ noen få meter foran ladestasjonen.



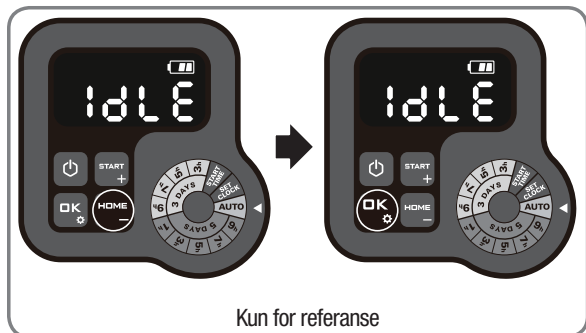
3. Trykk på  til Landxcape™ slår seg på. For første gang, skriv inn standard PIN-kode 0000 ved å trykke  for fire ganger når nummer 0 blinker.

**MERK:** Når Landxcape™ slås på, erklæres alle lysene på skjermen og slås av. Sjekk om det er noe lys skadet. Det anbefales å hytte skjermen med hånden når utelyset blir for sterkt.

**MERK:** Landxcape™ slås av hvis den ikke mottar noen input innen 30 sekunder etter at den er slått på. Hvis du angir feil PIN-kode tre ganger, vil Landxcape™ vil heve alarmen "di-di" og deretter slå av.







4. Trykk på **HOME** og **OK** for å sende Landxcape™ tilbake til ladestasjonen. Landxcape™ vil følge avgrensingskabelen til ladestasjonen.

5. Finjuster formen for ytterlinjen av avgrensingskabelen om nødvendig. **MERK:** Hvis grenseledningen brytes under testing eller hvis du må forlenge den, se **"Skjote sammen grenseledningen"** i bruksanvisningen for instruksjoner.

Kontroller LED-lys indikator status på ladestasjonen for å være sikkert at tilkoblingen er OK.

Hvis bekreftelsestesten er fullført, kan du begynne å klippe ved å trykke på **START** & **OK**.

Dersom kontrolltesten ikke er vellykket, se **"Brukerhåndbok-Feilsøking"**.

LED-lys indikator på ladestasjonen	Status	Håndtering
Lys tenner ikke	Det er ingen strøm.	Kontroller om strømledningen er korrekt tilkoblet til laderen, og at laderen er koblet til en egnet strømforsyning.
Grønt lys på	Grenseledning er korrekt tilkoblet; fullt ladet	/
Rødt lys på	Grenseledningen er ikke koblet til.	Sjekk at det ikke er brudd på grenseledningen.
	Strømforsyning er korrekt tilkoblet, men ledningen er ikke korrekt tilkoblet	Kontroller og koble ledningen til igjen. Kontroller at det ikke er brudd i grenseledningen.
Grønt blinkende lys	Landxcape™ lader seg automatisk.	/

### **!** ADVARSEL

- Hvis Landxcape™ er utenfor sitt territorium, vil det ikke bevege seg og "- E !-" vises. Flytt den innenfor sitt territorium og gjenta verifisering.
- Hvis Landxcape™ er innenfor sitt territorium, men det er viset "- E !-", vær så snill og se **"Feilmeldinger"** i brukerhåndboken for løsninger.
- Landxcape™ skal alltid være på. Hvis du må slå den av, pass på at den står inne i arbeidsområdet når du slår den på igjen.
- Hvis din Landxcape™ stopper å operere, starter du den bare på nytt, og bruker den som normalt.

**Obs! Se brukermanualen for mer informasjon.**

## Innstilling

Se Brukerhåndbok "4.3 Innstilling".





# Översättning av originalinstruktioner



**VARNING:** Läs igenom alla varningar och säkerhetsinstruktioner. Underlåtelse att beakta varningar och säkerhetsinstruktioner kan leda till elstöt, brand och/eller allvarlig personskada.

**Läs noga igenom instruktionerna för att kunna använda enheten på ett säkert sätt.**

**Spara alla varningar och säkerhetsinstruktioner för framtida referens.**

## Så här installerar du din Landxcape™

Det går enkelt att installera din Landxcape™. Beroende på hur stor trädgård du har tar hela processen bara en kort stund. Om du precis som oss hatar att slösa din lediga tid på att klippa gräsmattan är Landxcape™ en bra investering, som ger dig år av gräsmattevård.

Du kan titta på demovideon på [www.landxcape-robotics.com](http://www.landxcape-robotics.com).

### Landxcape™ älskar att klippa

Den är konstruerad att klippa ofta och hålla gräsmatta finare och i bättre form än någonsin. Beroende på din gräsmattas storlek kan Landxcape™ programmeras att arbeta när som helst eller regelbundet utan begränsningar. Den är här för att arbeta åt dig.

### Förberedelse

Innan du installerar måste du läsa hela installationsguiden noga. Att skissa arbetsområdet inklusive alla hinder gör det enklare för dig att avgöra det bästa stället att placera laddningsbasen och var gränstrådarna ska dras.

# I förpackningen



Landxcape™



Laddningshög

Laddningsbas



Fästspikar för laddningsbas



Insexnyckel



Reservblad



Gränstråd rulle



Gränstråd pinnar



Strömadapter



Ledningskarv (om tillhandahålls)



Avståndsmätare för gränstråd



Installationsguide



Bruksanvisning



Garantiavtal



Laddare manual

## Från din bod



Sax



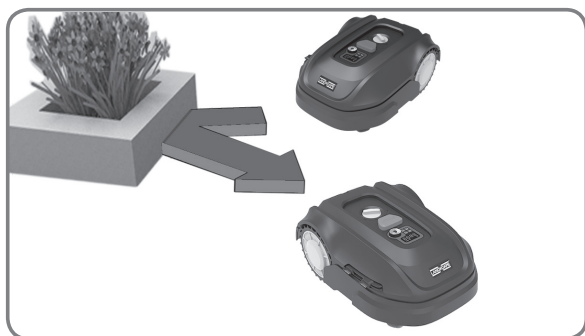
Hammare



Måttband

# Landxcape™ s nya hem: din trädgård

Vi börjar med att ta en titt på Landxcape™ s nya hem – din trädgård – och var enheten säkert kan arbeta och vilka platser som din Landxcape™ bör undvika.



## Hinder

Om din Landxcape™ kör på ett hinder som är styvt, stabilt och högre än 10 cm – som t.ex. en vägg eller ett staket – kommer din Landxcape™ helt enkelt att stanna och byta riktning.



## Stenar

Stenar som är så pass tunga att de inte kan flyttas av din Landxcape™ kan köras på av enheten utan fara. Men om stenen är sluttade så att din Landxcape™ kan köra upp på den ska du antingen flytta på stenen eller avgränsa den från klippområdet.

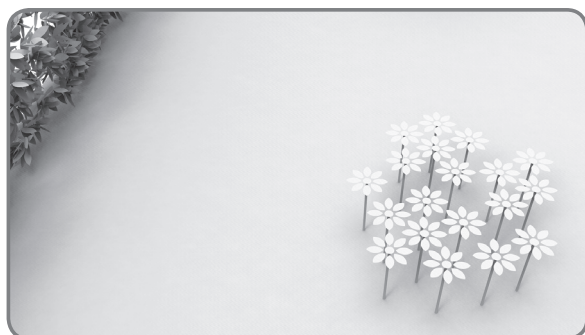


## Uppfarter

Uppfarter

Om gången är på samma nivå som gräsmattan och utan några uppstickande ytor kan din Landxcape™ passera den utan problem. Om du vill att Landxcape™ skall undvika det behövs endast 10 cm\* utrymme mellan gränstråden och uppfarten. Om uppfarten är täckt av grus ska du inte låta din Landxcape™ passera den. Använd avståndsmätaren och lämna 26 cm\* utrymme mellan gränstråden och uppfarten.

\* Rekommenderat avstånd. Använd den medföljande avståndsmätaren för korrekt installation.

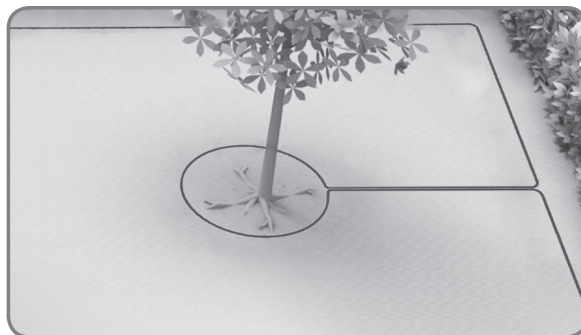


## Rabatter, dammar, bassänger...

Du vill absolut inte att din Landxcape™ ska klippa dina blommor eller trilla ner i vattnet. Undvik dessa områden. Dessutom bör hinder som är 2–10 cm höga uteslutas från Landxcape™ s arbetsområde.

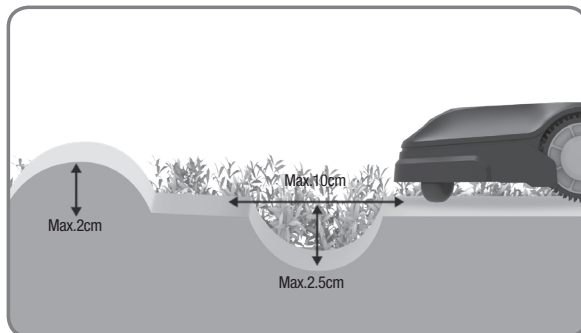
## Träd

Om det finns rötter framväxande från marken bör dessa områden undvikas för att inte skada rötterna.



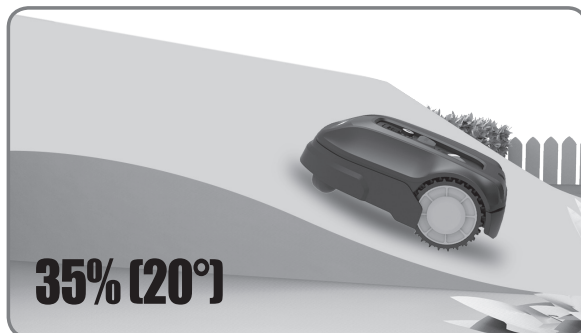
## Fördjupningar och knölar

Om det handlar om stora fördjupningar (högre än 2 cm) eller knölar (bredare än 10 cm och djupare än 2,5 cm), kontrollera om bladen riskerar att komma i kontakt med marken eller om Landxcape™ riskerar att fastna på dem. Om så är fallet, fyll i fördjupningen eller jämna ut knölen eller låt inte din Landxcape™ arbeta på detta område.



## Sluttningar

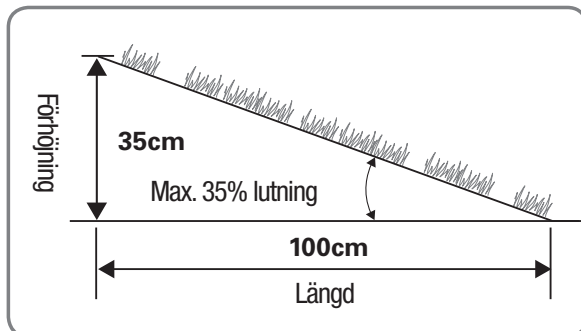
Din Landxcape™ klarar utan problem av sluttningar upp till 35% (20°)\* Brantare sluttningar ska undvikas.



## \*Hur man beräknar lutningen på sin gräsmatta?

Så lutningen skulle:

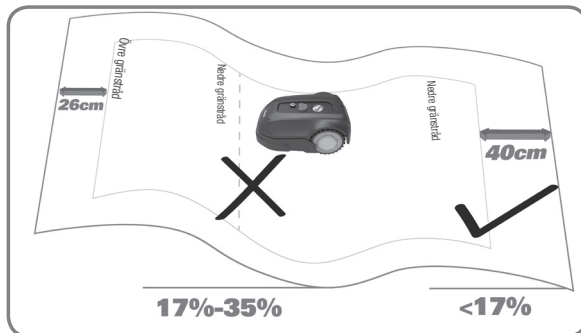
$$\frac{35\text{cm (Förhöjning)}}{100\text{cm (Längd)}} = 35\% \text{ (Lutning)}$$



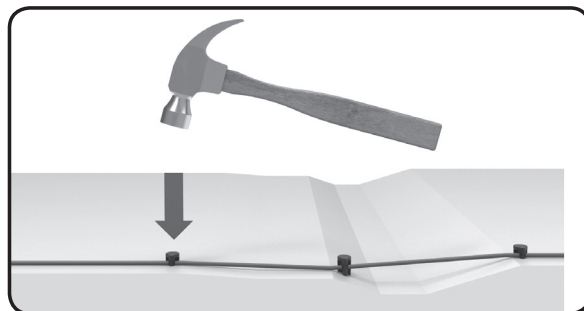
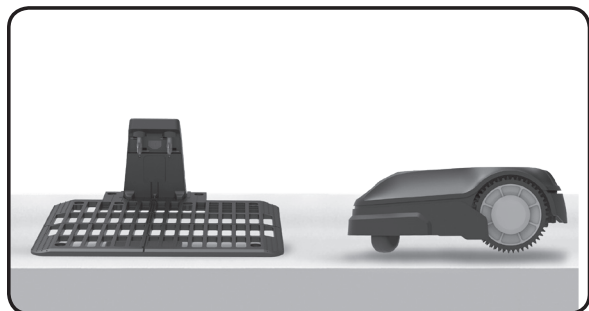
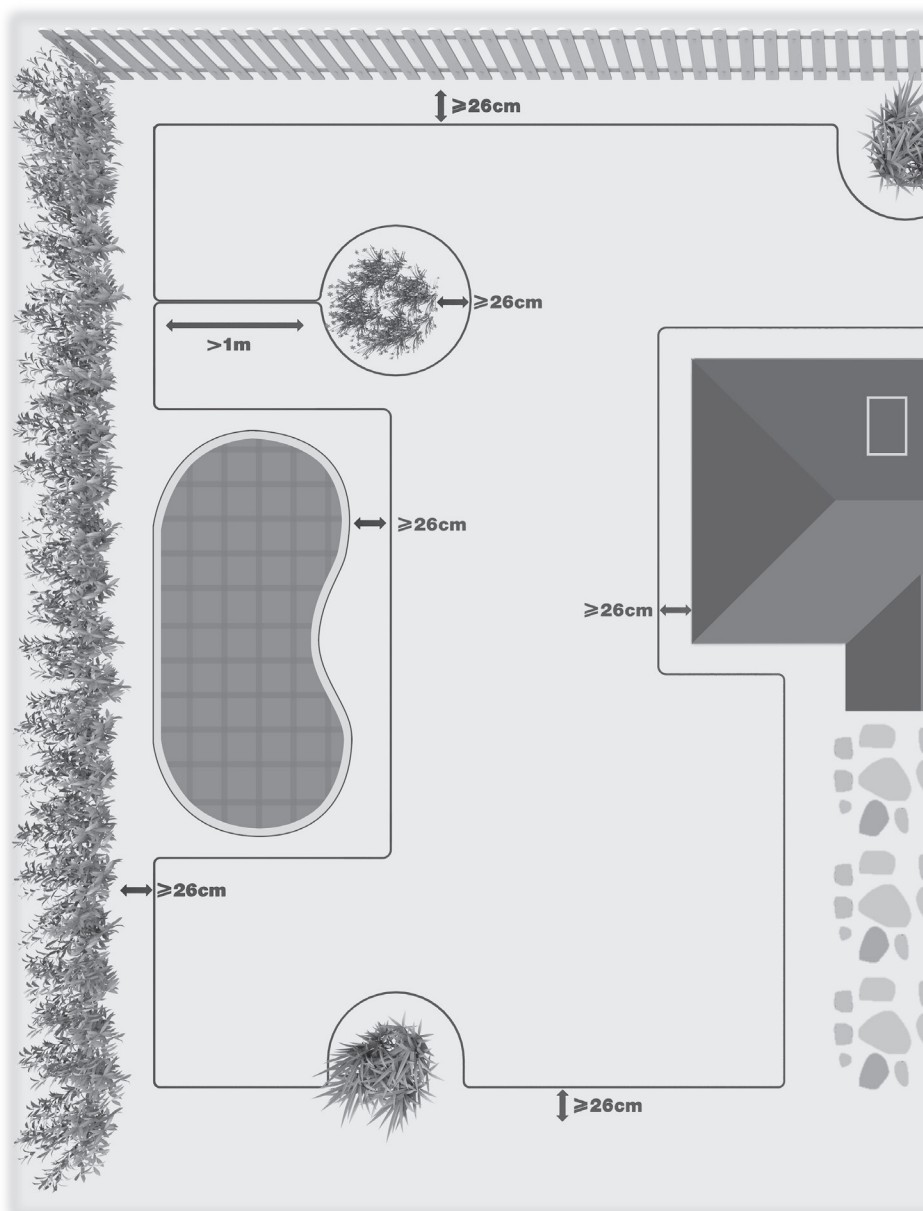
## Placering av gränstråd på sluttningar

Den övre gränstråden skall INTE placeras på sluttningar brantare än 35% (20°) Den övre gränstråden skall ha ett avstånd på minst 26 cm till eventuella hinder. Den nedre gränstråden skall INTE placeras på sluttningar brantare än 17% (10°). Den nedre gränstråden skall ha ett avstånd på minst 40 cm till eventuella hinder när den placeras i sluttningar som är 17%.

**OBS:** Gränstråden kan inte läggas längs sluttningar brantare än 17%, annars kommer Landxcape™ att glida och hamna utanför tråden, särskilt om gräset är fuktigt.



# Översikt

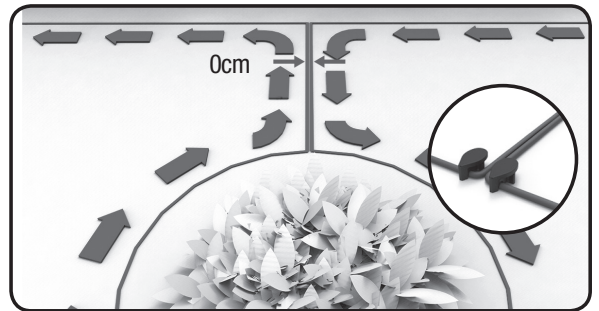
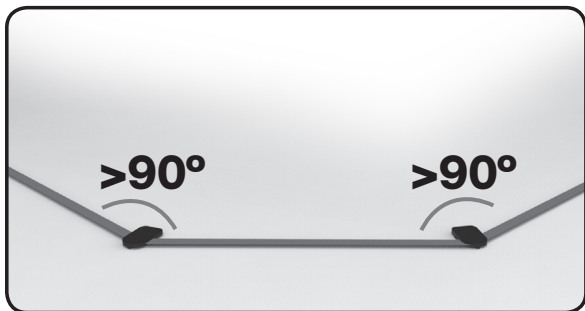
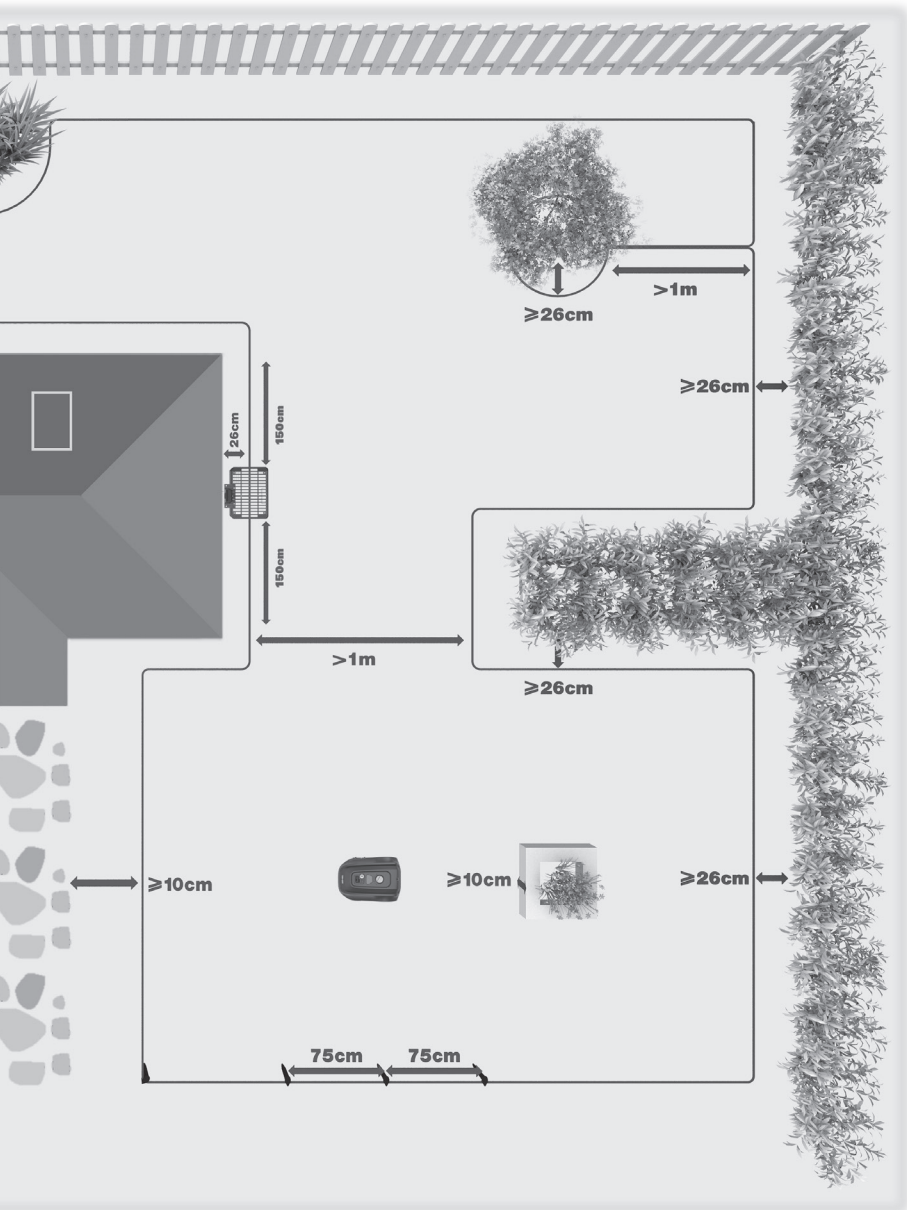


Din Landxcape™ behöver få veta var den ska klippa gräs. Därför måste du markera klippområdet med en gränstråd, vilken fungerar som ett osynligt staket. Denna gränstråd hjälper även din Landxcape™ att hitta tillbaka till sin laddningsbas.

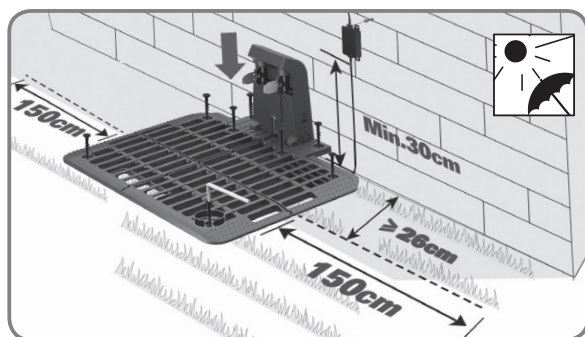
**“Observera Under vissa omständigheter, genereras ytterligare magnetfält av förstärkt stål (Mrmeringsjärn), som ofta hittas i underjordskonstruktioner som ett parkeringsgarage eller en underjordisk hangar, vilket kan ge upphov till navigeringsstörningar hos robotgräsklippare.”**

**Om din granne också använder en Landxcape™ måste du hålla ett avstånd på minst 1 meter mellan din gränstråd och din grannes.**





# Installering



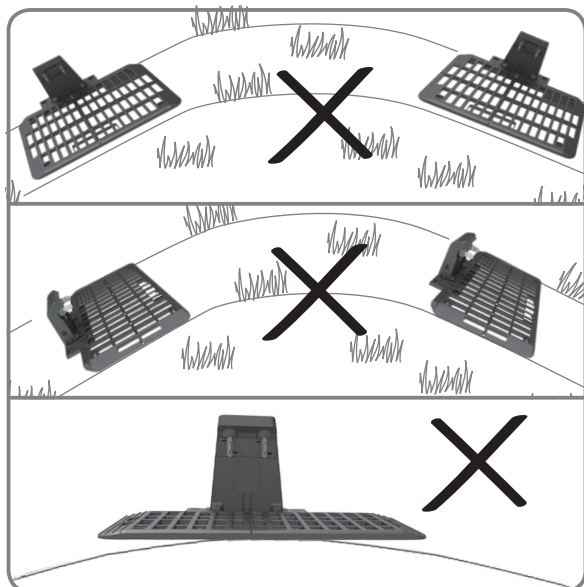
## 1. Placering av laddningsbas

Välj ett plant underlag för laddningsstationen, det bör vara en torr plats och inte i direkt solljus och adaptorn ska kunna monteras på en vägg.

Landxcape™'s laddningsbas kan placeras mot murar eller stängsel om laddningsdelarna är riktade mot din gräsmatta. Om möjligt ska laddningsbasen placeras i skugga då batteriet laddar bättre på en sval plats. Dra en rak gränstråd på minst 150cm utan hinder till vänster och höger om laddningsbasen. Se till att adaptorn och eluttaget alltid förvaras på en torr plats.

Sett ladestabelen inn i ladestasjonen. Bruk deretter den medfølgende sekskantnøkkelen for å feste ladestasjonen på bakken med de medfølgende skruene.

**OBS: Gränstråden på vardera sidan av laddarbasen måste gå rakt i 150cm utan hörn eller hinder för att garantera rätt dockning.**



Laddningsstationen måste placeras på förhållandevis plant underlag. Den får inte placeras på sluttande ytor eller ytor som gör att dess platta böjs.

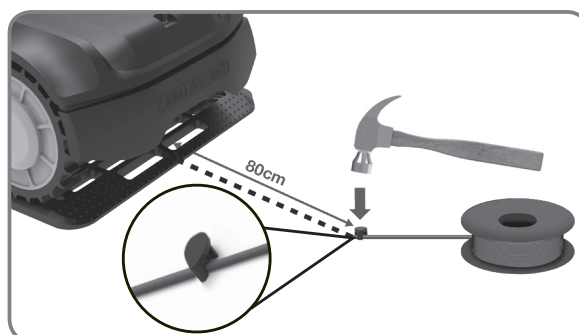
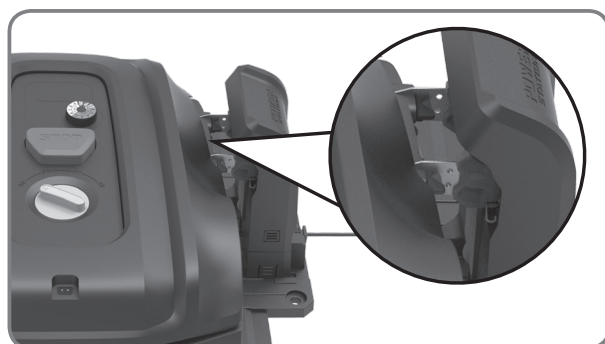
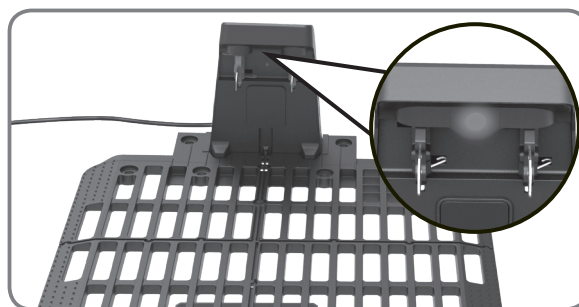
## 2. Ladda Landxcape™ före första användning

Anslut elsladden på hållaren till adaptern, se " laddningshandboken ". Anslut sedan adapter till växelströmsuttaget. LED-indikatorn på laddningsbasen tänds. Docka manuellt Landxcape™ i laddstationen med Landxcape™ avstängd. Grönt ljus som blinkar på laddningsbasen och Landxcape™ kommer att börja ladda.

Om strömsladden ligger inom klippområdet kan du behöva gräva ner den.

**OBS: Om du vill koppla i adaptern i eluttaget måste du dra strömkabeln genom hålet i väggen.**

**Se laddningshandboken .**

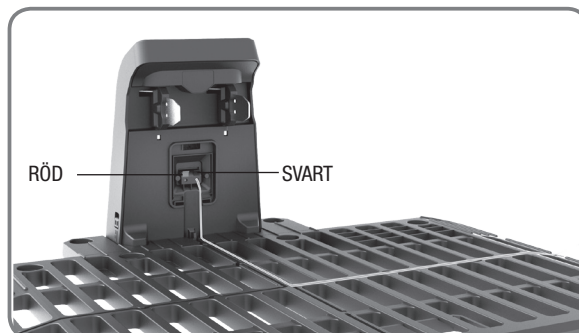


## 3. Sätta ut gränstråden

När gränstråden sätts fast för första gången är det rekommenderat att använda en vanlig gräsklippare eller en grästrimmer för klippning av gräset längs gränsen. Sedan kan tråden läggas så nära marken som möjligt för att förhindra att Landxcape™ oavsiktligt skär av tråden. Gränstråden leder en mycket låg spänning och är därför ofarlig för människor och djur.

Dra ut cirka 80 cm av gränskabeln och fäst den i marken nära laddningsstationen. Senare kommer denna ände av gränskabeln (IN-kabel) att kopplas till den SVARTA terminalen när gränskabeln pluggats fast.

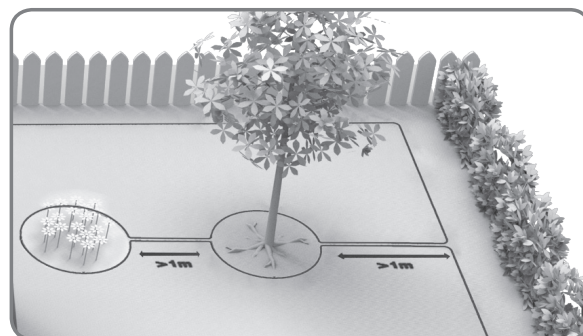
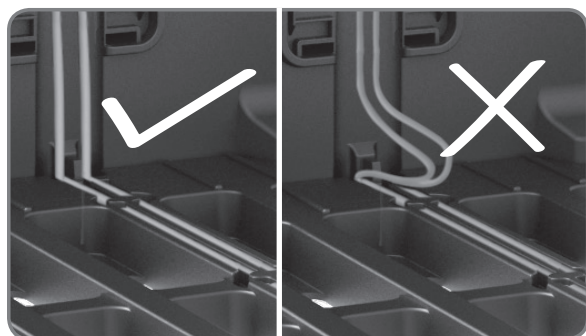
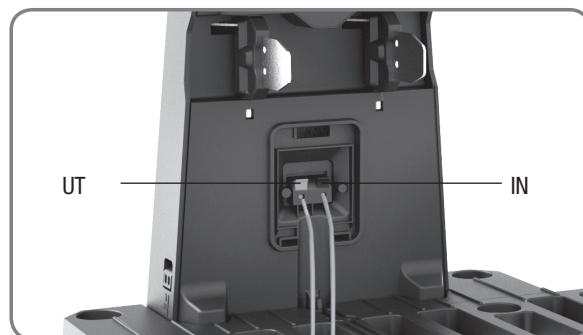
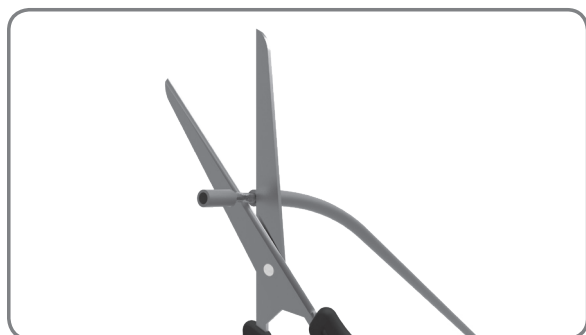
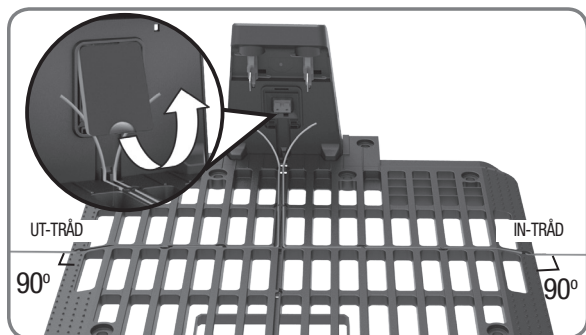
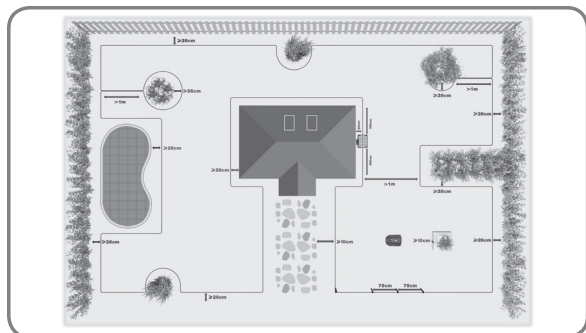
**OBS:** Den förlängda gränstråden bör inte överskrida 400 m då detta kan orsaka signalfel.



## 4. Slutföra installationen av gränstråden

Placera gränskabeln runt arbetsområdet som bilden visar. När gränskabeln pluggats ner ska Landxcape™ tas bort från laddningsstationen. För tillbaka gränskabeln till laddningsstationen, se till att lämna cirka 80 cm av gränskabeln (UT-kabel) och klipp sedan av den. För in båda ändarna av kabeln i spårerna på laddningsstationen. Ta bort plasthöljet i båda ändarna av kabeln (cirka 1 cm), och koppla ihop den metalledningen i IN-kabeln med den SVARTA terminalen och änden av UT-kabeln till den RÖDA terminalen.

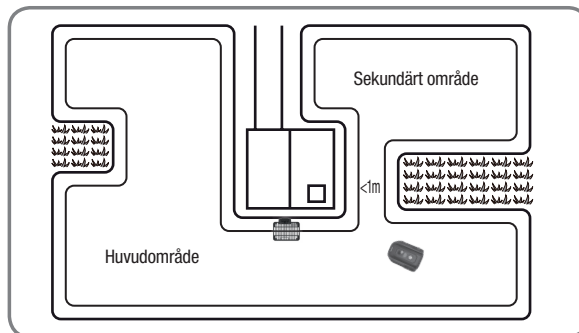
**OBS: Om du måste förlänga gränstråden, se "Foga gränstråden" i ägarhandboken för mer information.**



I fallet med två öar som ligger nära varandra vore det bästa att placera tråden enligt illustrationen.

Din Landxcape™ kan röra sig fritt över gränstråden mellan öarna och klippgränsen.

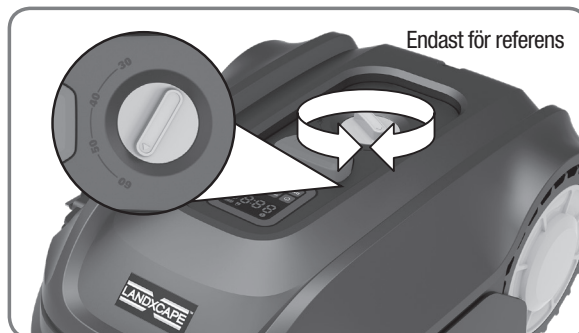
Om din gräsmatta har två eller flera separata områden som är anslutna till varandra genom en korridor måste den vara minst en meter bred. Om korridoren är trängre än 1 meter, så kommer Landxcape™ ha svårt att ta sig fram emellan. I detta fall, rekommenderas det att upprätta ett huvudområde och ett sekundärt område på din gräsmatta. Begränsningskabeln ska placeras såsom illustreras i bilden. När sekundära området måste klippas, plocka då upp Landxcape™ och ta den till det sekundära området. Landxcape™ kommer att klippa utan problem, men du måste ta den tillbaka till laddstationen när batteriet tar slut.



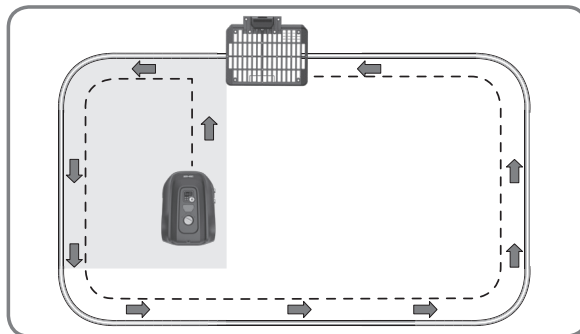
## Verifiering


Innan första gången du startar den, kontrollera att klippområdet är fritt från föremål som leksaker, grenar etc.

1. Justera klipphöjden till den högsta inställningen 60mm.



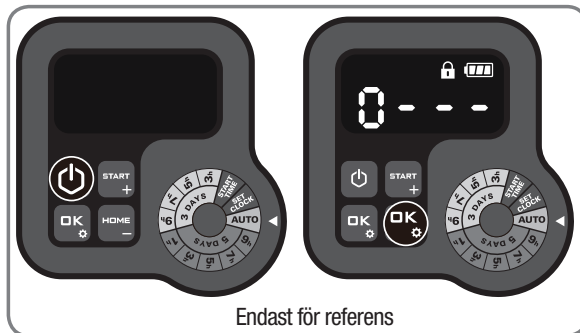
2. Placera din Landxcape™ inuti klippområdet några få meter från baksidan på laddningsbasen.



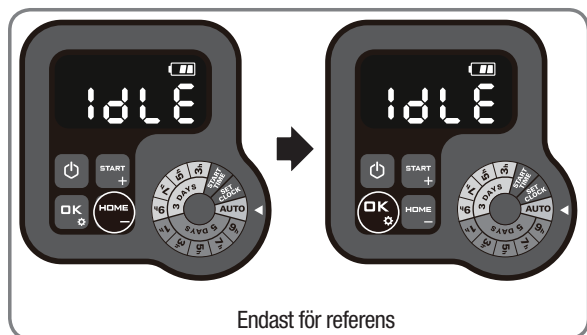
3. Tryck  tills Landxcape™ startar upp. Vid först användning, mata in standardmässig PIN kod 0000 genom att trycka  fyra gånger när siffran 0 blinkar.

**OBSERVERA:** När Landxcape™ slås på, kommer alla lampor på skärmen tändas och sedan släckas. Kontrollera om någon lampa är skadad. Det rekommenderas att man skyddar skärmen med sin hand när solljuset blir för starkt.

**OBSERVERA:** Landxcape™ stängs av när den inte får någon input inom 30 sekunder efter att den har slagits på. Om du matar in fel PIN-kod tre gånger, så kommer Landxcape™ att ljuda larmet "di-di" och sedan stängas av.







4. Tryck **HOME** och **OK** för att skicka Landxcape™ tillbaka till laddningsstationen. Landxcape™ följer då gränskabeln till laddningsstationen.

5. Finjustera gränskabelns yttre form om nödvändigt.

**OBS:** Om gränstråden går av under test eller om du behöver förlänga gränstråden, se "**Anslutning av gränstråden**" i bruksanvisningen för instruktioner.

Kontrollera status hos LED-lampindikatorn på laddstationen för att säkerställa att anslutningen är OK.

Om verifieringstestet slutförs smidigt, så kan du påbörja gräsklippningen genom att trycka **START** då **OK**.

Om problem uppstår under verifieringstestet, se "**Ägarmanual-Troubleshooting**".

LED-lampindikatorn på laddstationen	Status	Åtgärd
Lampan tänds inte	Det finns ingen ström.	Kontrollera att strömsladden är korrekt ansluten till laddaren och att laddaren är ansluten till en lämplig strömkälla.
Grön lampa på	Gränstråden är ansluten; fulladdad	/
Röd lampa lyser	Gränstråden är inte ansluten.	Kontrollera att gränstråden är hel.
	Strömförslutning är ansluten, medan tråden är felaktigt ansluten.	Kontrollera och anslut tråden igen. Kontrollera att gränstråden är hel.
Grön lampa blinkar	Landxcape™ autoladdar.	/

### **!** VARNING

- Om din Landxcape™ är utanför dess territorium, så kommer den inte att röra på sig och "-- E ! --" kommer att visas. Ta in den i sitt territorium och upprepa Verifieringen.
- Om din Landxcape™ är inom dess territorium men "-- E ! --" visas, leta då lösningen genom att hänvisa till "Felmeddelanden" i bruksanvisningen.
- Din Landxcape™ ska alltid vara på. Om du någonsin behöver stänga av den, sätt tillbaka den i klippområdet innan du sätter på den igen.
- Om din Landxcape™ stannar startar du om den och kör den som vanligt.

**OBS: Se ägarhandboken för mer information.**

## Inställning

Se Ägarmanual "4.3 Inställning".











Copyright © 2021, Positec. All Rights Reserved.  
AR01562500