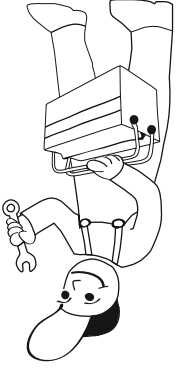




4x	4x	8x	8x	1x	2x	2x
55mm	50mm					
1	2	3	4	5	6	7

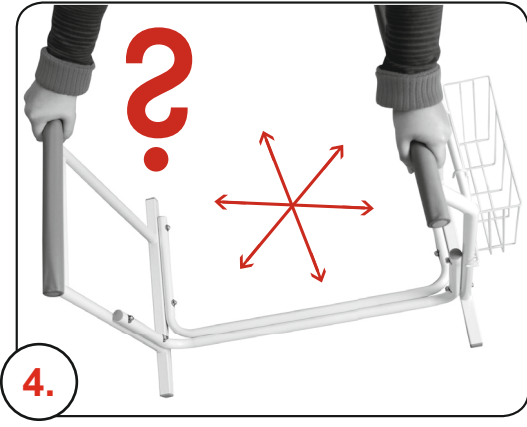
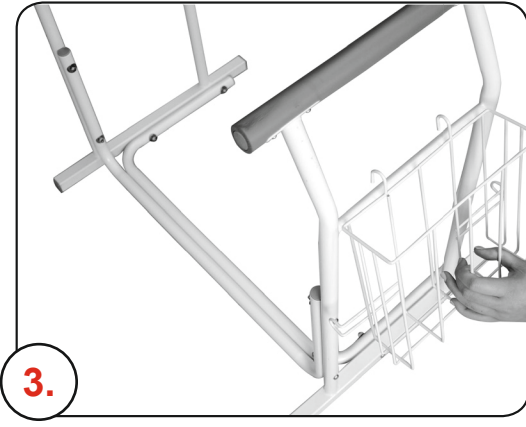
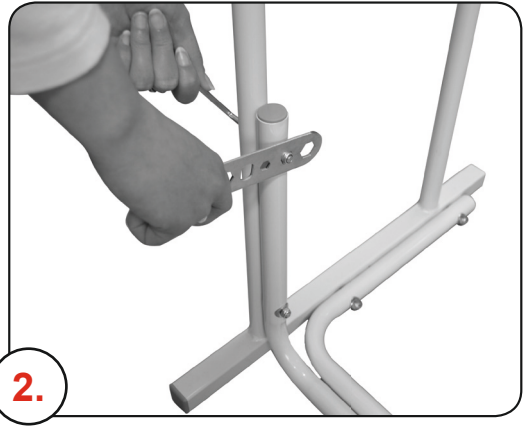
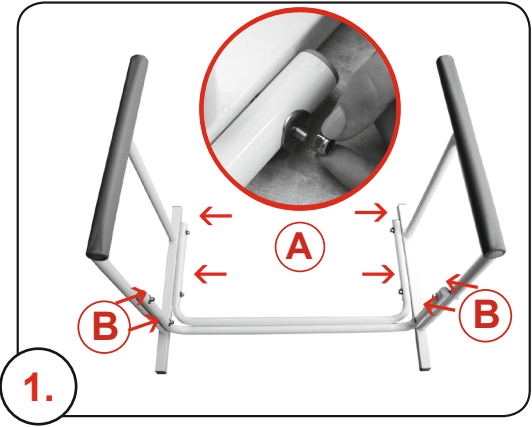


A0110101



Ridder
SICHERHEIT & KOMFORT IM BAD

RIDDER GmbH
Ridder Straße 1, D-56379 Singhofen
Tel.: +49 (2604) 9541-0, Fax +49 (2604) 9541-50
Mail: info@ridder-online.de, www.ridder-online.de



EE Olulised kasutusjuhised!

Tagatud ohutu kasutamine kuni 150 kg.

Puhastus- ja hooldusjuhised:

1. Hooldamiseks kasutage üksnes standardseid, sellele tootele sobivaid pesuvahendeid.
2. Ärge kasutage abrasiivseid, agressiivseid või lahustit sisaldavaid pesuvahendeid.

CZ Důležité poukazy!

Testovaná nosnost do 150 kg.

Pokyny k čištění a ošetřování:

1. K ošetřování používejte výlučně běžné příslušné čisticí prostředky.
2. Nepoužívejte abrazivní, agresivní či rozpouštědla obsahující čisticí prostředky.

D Wichtige Hinweise!

Geprüfte Sicherheit bis 150 kg.

Reinigungs- u. Pflegehinweise:

1. Verwenden Sie zur Pflege ausschließlich handelsübliche produktgerechte Reinigungsmittel.
2. Keine scheuernden, aggressiven oder Lösungsmittelhaltigen Reinigungsmittel verwenden.

DK Vigtige oplysninger!

Afprøvet belastningsevne op til 150 kg.

Rengørings- og plejeinstruks:

1. Der må kun anvendes almindelige rengøringsmidler, der er beregnet til disse produkter.
2. Der må ikke anvendes rengøringsmidler, som er skurende, aggressive eller indeholder opløsningsmidler.

E Instrucciones importantes!

Seguridad probada es de hasta 150 Kg.

Instrucciones de limpieza y cuidados:

1. Utilize para el cuidado los productos adecuados utilizados normalmente para la limpieza.
2. No utilizar productos abrasivos, productos agresivos u otros limpiadores con solventes.

F Remarques importantes!

Sécurité garantie jusqu'à 150 kg.

Conseils de nettoyage et d'entretien :

1. Pour l'entretien, utiliser exclusivement des produits vendus dans le commerce et adaptés à cet usage.
2. Ne pas utiliser de produit de nettoyage abrasif, agressif ou à base de solvants.

FIN Tärkeitä huomautuksia!

Testattu kantavuus enint 150 kg

Puhdistus- ja hoito-ohjeita:

1. Käytä vain tavallisia, tuotteelle sopivia puhdistusaineita.
2. Älä käytä hankaavia, aggressiivisia tai liuottimia sisältäviä puhdistusaineita.

GB Important notes!

Safety-tested up to 150 kg.

Cleaning and care instructions:

1. To care for the product, use only commercially available cleaning products that are suitable for the product.
2. Do not use any abrasive, corrosive or solvent-based cleaners.

GR Σημαντικές υποδείξεις!

Δοκιμασμένη ικανότητα φορτίου έως 150 kg.

Υποδείξεις καθαρισμού και φροντίδας:

1. Για τον καθαρισμό χρησιμοποιείτε αποκλειστικά συνηθισμένα καθαριστικά εμπορίου κατάλληλα για το προϊόν.
2. Μη χρησιμοποιείτε λειαντικά και επιθετικά καθαριστικά ή καθαριστικά που περιέχουν διαλύτες.

H Fontos felhívás!

biztonsági tanúsítvány150 kg-ig.

Tisztítási és ápolási útmutató:

1. Ápoláshoz kizárólag csak a terméknek megfelelő kereskedelemben kapható tisztítószereket használjon.
2. Kerülje a súroló, agresszív vagy oldószeres tartalmú szerek használatát.

HR Važne upute !

Ispitano opterećenje do 150 kg.

Upute za čišćenje i njegu:

1. Za njegu upotrebljavajte isključivo komercijalno dostupna sredstva predviđena za čišćenje ovoga proizvoda.
2. Ne upotrebljavajte nikakva abrazivna ili agresivna sredstva za čišćenje ni sredstva koja sadrže otapala.

I Indicazioni importanti !

Portata massima certificata: 150 kg

Istruzioni per la pulizia e la manutenzione:

1. Per la pulizia, utilizzare esclusivamente detersivi specifici in commercio.
2. Non utilizzare detersivi abrasivi, aggressivi o contenenti solventi

N Viktige merknader!

Testet belastningskapasitet inntil 150 kg.

Rengjørings- og pleiemerknader:

1. Bruk utelukkende vanlig tilgjengelige rengjøringsmidler som egner seg for produktet.
2. Ikke bruk skurende, aggressive eller løsemiddelholdige rengjøringsmidler.

NL Belangrijke aanwijzingen!

Gecontroleerde belastbaarheid tot 150 kg.

Reiniging en onderhoud:

1. Gebruik uitsluitend gangbare reinigingsmiddelen die geschikt zijn voor het product.
2. Gebruik geen schurende, agressieve of oplosmiddelhoudende reinigingsmiddelen.

LT Wažne wskazówki!

Testuota, saugu iki 150 kg.

Priežiūros instrukcija:

1. Valymui naudoti tik standartines ir tinkamas valymo priemonės šiam gaminiui.
2. Nenaudoti valymui šiurkščių ir skiediklio dalelių turinčių priemoni.

RO Indicații importante!

Sarcină verificată până la 150 kg.

Instrucțiuni de curățare și întreținere:

1. Nu utilizați pentru curățare decât detergenți adecvați din comerț.
2. Nu utilizați detergenți pe bază de solvenți, agresivi sau abrazivi.

RUS Важные указания!

Протестированная безопасность до 150 кг.

Указания по чистке и уходу:

1. Для ухода используйте только стандартные, подходящие для этого изделия моющие средства.
2. Не используйте чистящие, агрессивные или содержащие растворитель моющие средства.

S Viktiga hänvisningar!

Testad bärförmågaupp till 150 kg.

Rengörings- och skötselansvisningar:

1. Vid rengöring, använd endast vanliga rengöringsmedel som är lämpliga för produkten.
2. Använd inga skurmedel, aggressiva rengöringsmedel eller rengöringsmedel som innehåller lösningsmedel.

SLO Pomembni napotki!

Preverjena obremenitev do 150 kg.

Navodila za čiščenje in nego:

1. Za nego uporabljajte izključno samo komercialna sredstva za čiščenje.
2. Ne uporabljajte agresivnih čistilnih sredstev.

TR Önemli notlar!

150 kg'a kadar kanıtlanmış kapasite.

Temizlik ve bakım talimatları:

1. Bakım için sadece piyasada satılan ürüne özgü temizlik maddeleri kullanınız.
2. Aşındırıcı, agresif veya çözücü madde içeren temizlik malzemesi kullanmayın.