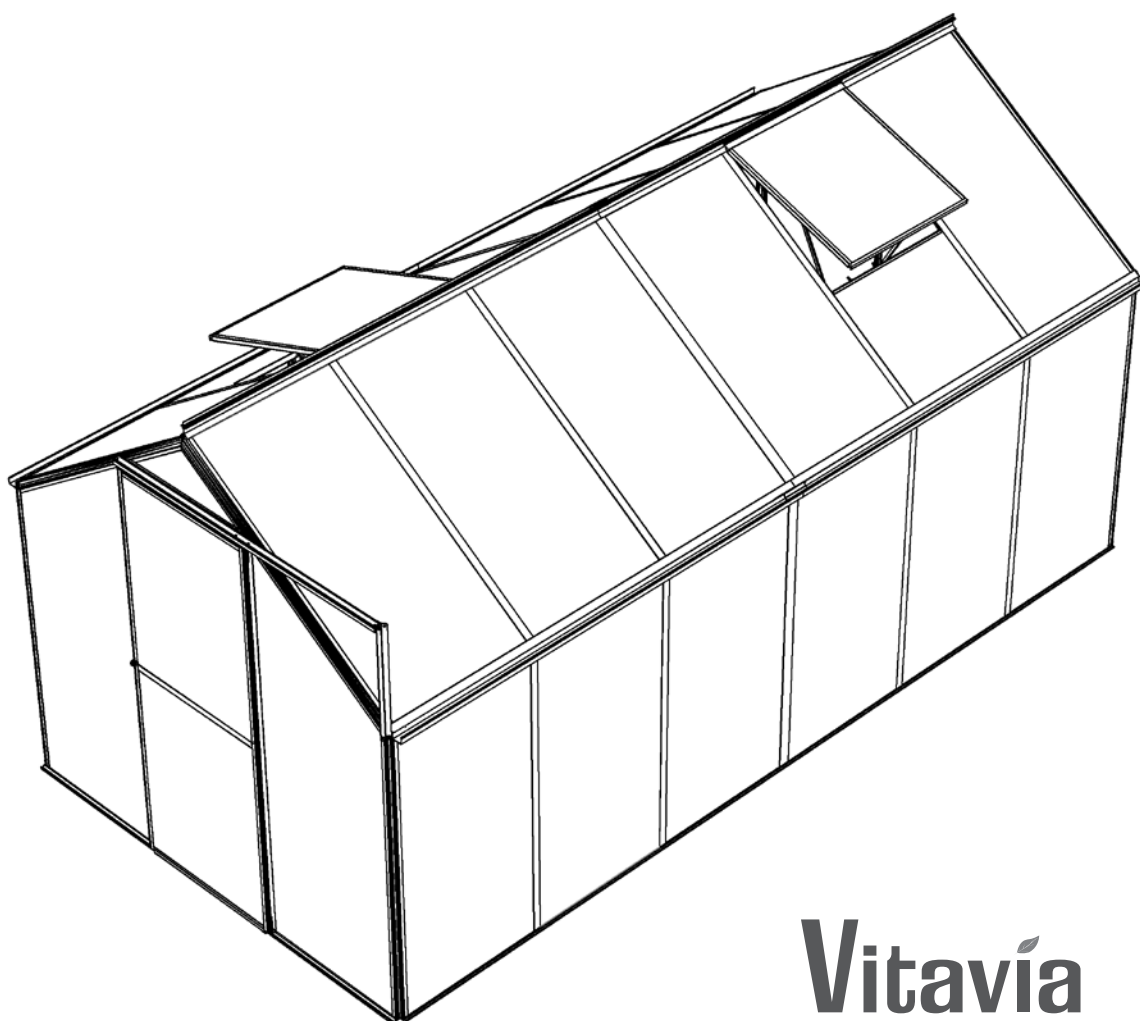


(EN) **Assembly instructions**

(DE) **Montageanleitung**

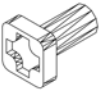

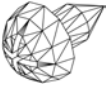







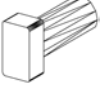



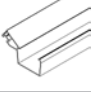
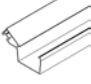
(NL) **Montage Instructies**



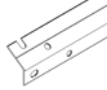
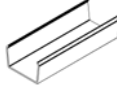












(SL) **Navodila za Montažo**






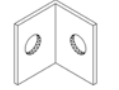





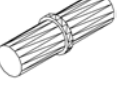


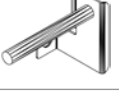
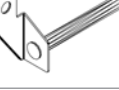

Vitavía
- makes living grow


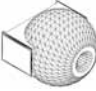

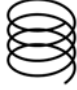
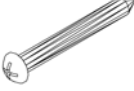
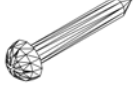






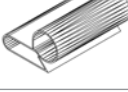
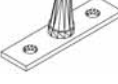
TRITON
2500,3800,5000,6200,7500

Item No.	Part	Sect. Ref.	Size mm	Quantity				
				2500	3800	5000	6200	7500
1001		1-8	M6 x 12	125x	136x	178x	196x	207x
1002		1-8	M6	128x	139x	181x	199x	210x
1006		6 7B 8	3.5 x 6	8x	8x	12x	18x	18x
1019		8	15	1x	1x	1x	2x	2x
1043		2 4	170	4x	4x	4x	4x	4x
1056		5	265	1x	2x	3x	4x	5x
1067		8	295	1x	1x	1x	2x	2x
1092		1 3 7A	120	8x	8x	12x	12x	12x
1500		7	M6 x 5	2x	2x	2x	2x	2x
1515		7	M6	2x	2x	2x	2x	2x
2001		7B	M6 x 12	3x	3x	3x	3x	3x
2207		1	1246	2x	-	4x	2x	-
2208		1 2	1861	1x	3x	1x	3x	5x
2209		3	1861	1x	1x	1x	1x	1x
2210		6	1246	2x	-	4x	2x	-
2211		6	1861	-	2x	-	2x	4x

Item No.	Part	Sect. Ref.	Size mm	Quantity				
				2500	3800	5000	6200	7500
2214		7B	14	2x	2x	2x	2x	2x
2215		1	1246	2x	-	4x	2x	-
2216		1	1861	-	2x	-	2x	4x
2219		6	100	-	-	2x	2x	2x
2220		5	1246	-	-	-	1x	-
2221		5	1861	-	-	-	1x	2x
2225		5	1246	1x	-	2x	-	-
2226		5	1861	-	1x	-	-	-
2227		5	80	-	-	1x	-	-
2228		5	80	-	-	-	1x	1x
2229		5	200	-	-	1x	1x	1x
2230		1 2	1227	4x	4x	4x	4x	4x
2231		1	1227	2x	4x	4x	6x	8x
2232		1	1227	-	-	2x	2x	2x
2235		2 4	1664	2x	2x	2x	2x	2x
2236		2 4	1664	2x	2x	2x	2x	2x


Item No.	Part	Sect. Ref.	Size mm	Quantity				
				2500	3800	5000	6200	7500
2237		4	644	1x	1x	1x	1x	1x
2240		2 4	1130	2x	2x	2x	2x	2x
2241		2 4	1130	2x	2x	2x	2x	2x
2242		5	1120	2x	4x	4x	6x	8x
2243		5	1120	-	-	2x	2x	2x
2244		2 4	720	2x	2x	2x	2x	2x
2245		2 4	720	2x	2x	2x	2x	2x
2246		2	364	1x	1x	1x	1x	1x
2247		2	364	1x	1x	1x	1x	1x
2248		4	330	1x	1x	1x	1x	1x
2249		4	330	1x	1x	1x	1x	1x
2250		7B	460	1x	1x	1x	1x	1x
2251		7B	1260	1x	1x	1x	1x	1x
2252		7	1635	1x	1x	1x	1x	1x
2253		7	584	1x	1x	1x	1x	1x
2254		7	584	1x	1x	1x	1x	1x

Item No.	Part	Sect. Ref.	Size mm	Quantity				
				2500	3800	5000	6200	7500
2255		7B	584	1x	1x	1x	1x	1x
2256		7A	584	1x	1x	1x	1x	1x
2257		7B	23.5	1x	1x	1x	1x	1x
2258		7	1635	1x	1x	1x	1x	1x
2260		8	628	1x	1x	1x	2x	2x
2261		8	615	1x	1x	1x	2x	2x
2262		8	621	2x	2x	2x	4x	4x
2263		8	615	1x	1x	1x	2x	2x
2270		7	1635	2x	2x	2x	2x	2x
2271		7B	37	2x	2x	2x	2x	2x
2272		7A	62	2x	2x	2x	2x	2x
2273		7A	50.7	1x	1x	1x	1x	1x
2274		7A	46.7	1x	1x	1x	1x	1x
2275		7A	50.7	1x	1x	1x	1x	1x
2276		7A	46.7	1x	1x	1x	1x	1x
2280		2 4	36	2x	2x	2x	2x	2x

Item No.	Part	Sect. Ref.	Size mm	Quantity				
				2500	3800	5000	6200	7500
2281		2 4	36	2x	2x	2x	2x	2x
2285		7	20	1x	1x	1x	1x	1x
2286		7A	27	1x	1x	1x	1x	1x
2287		7A	Ø 7 x 10	1x	1x	1x	1x	1x
2288		7A	3.5 x 30	1x	1x	1x	1x	1x
2289		7B	3.9 x 34	1x	1x	1x	1x	1x
2290		4	622	2x	2x	2x	2x	2x
2291		2	1843.5	1x	1x	1x	1x	1x
2292		2 4	1295	4x	4x	4x	4x	4x
2293		1 3	1312	4x	4x	4x	4x	4x
2294		2	554	1x	1x	1x	1x	1x
2391		8	621	2x	2x	2x	4x	4x
2399		6	20	3x	5x	7x	8x	10x
6056		6	46	2x	2x	2x	4x	4x

Item No.	Part	Sect. Ref.	Size mm	Quantity				
				2500	3800	5000	6200	7500

included with glazing

K		2 4	610	5x	5x	5x	5x	5x
---	---	--------	-----	----	----	----	----	----

Safety Warning

- PLEASE READ THESE INSTRUCTIONS CAREFULLY AND COMPLETELY BEFORE ASSEMBLING YOUR GREENHOUSE.
- Sharp edges and corners can cause injury. Always wear protective glasses, gloves, shoes and headgear when handling the aluminium profiles, glass and polycarbonate sheets. Broken glass is a safety hazard – always clear up immediately and dispose of with care.
- The product you have purchased is intended only for the growing of plants and should only be used for this purpose. When used for other purposes we will take no responsibility.
- It is recommended that this greenhouse is assembled by two people.
- Should you encounter difficulties constructing this house, or in fitting the glass or polycarbonate sheets, please contact your retailer
– **do not use force!**
- The greenhouse must always be anchored.

Assembly Instructions

SITE SELECTION

Always try to select a sunny location, sheltered from the wind as much as possible.

IMPORTANT

Before assembling your new greenhouse, please check that all parts in the provided list are included. Please take each bundle out of the packaging in order to identify the parts better.

It is important that the opened bundles do not get mixed with one another.

If something is missing please contact your retailer.

Nuts (1002) - Max. tightening torque 3Nm.

Important! The UV-resistant side of the polycarbonate panes is indicated by a plastic folio or printing at the edge. **This side must face outside.** Remove the plastic folio.

NECESSARY TOOLS

Screw drivers (Normal and Crosshead PH2), 10 mm socket spanner or wrench, 10 mm combination spanner, knife, measuring stick, spirit level, Accu-drill with adjustable torque.

MAINTENANCE

The greenhouse should be thoroughly washed with a gentle detergent occasionally. Please check that the detergent used does not react aggressively with aluminium or the glass fixing clips.

Ensure that the upper and lower door tracks are cleaned regularly to avoid a build up of debris.

0. BASE

Important! The base must be exactly square and level. A zinc-coated steel base is available as an accessory for all greenhouse models.

(Attention! Only when the greenhouse has to

be located in a very windy and unprotected location: Drill through both the profile at the base of the greenhouse and the steel base, and connect them with nuts and bolts.)

If you would rather construct your own stone or concrete foundation, please follow the dimensions specified in diagram 0. Treated wooden beams at least 18 mm high and not more than 32 mm wide should be positioned between the stone/concrete foundation and the aluminium frame, and connected to the foundation with 50 mm long bolts (not provided).

Foundations must extend down below the frost level.

Diagrams in a single frame show the view from inside the greenhouse. Those enclosed in a double frame show the view from outside the greenhouse.

1. SIDE ELEMENTS

Lay all of the parts on the floor and connect them loosely. (1.1) to (1.6)

Note: All bolt heads must slide into the bolt channels in each vertical bar.

Note: The position of the corner bars (2230) used should correspond to the front of the house. The two sides will be a mirror image of one another.

2. PLAIN GABLE END

Lay the parts (2208), (2230), (2235), (2236), (2291) and (2292) on the floor and connect them loosely (2.2) (2.3) (2.8).

Slide panes A, B and C into the appropriate guides in the vertical bars (2.4).

Please cut (K) to a length of 584mm so that they fit between the aluminium profiles.

Position (2280) / (2281) on the relevant corner bar (2230) ①.

Connect (2244) / (2246) to the outside of roof corner bar (2240) and (2245) / (2247) to the

outside of (2241) (2.6) ②.

Loosely connect corner plate (1043) to (2240) and (2241) (2.5).

Connect the assembled roof corner bars over the assembled panes (2.7) (2.9), taking care to position (2280) and (2281) as shown ③.

3. CONNECTING THE SIDE ELEMENTS

Insert 2 extra bolts into each roof corner bar (2240) and (2241) (3.3) (3.4).

[Triton 2500: Insert an extra bolt in (2240) or (2241) to later connect roof vent sill bar (2260) on the desired side.]

Bolt the side elements to the plain gable end (3.1) (3.2).

Allow one of the extra bolts in (2240) and (2241) to slide into the open hole in corner angle (2215 / 2216) (3.4) (3.5).

Note: Position (2240) and (2241) using the locating edge on (2215 / 2216).

Connect the front sill bar (2209) to corner bars (2230) (3.6).

Connect back side brace (2293) (3.5) (3.7).

4. DOOR GABLE END

Assemble the front middle bars (2235) (2236) and braces (2290) (2292) (4.3) (4.4) (4.5).

Slide panes A and C into the appropriate guides in the vertical bars (4.2).

Please cut (K) to a length of 584mm so that they fit between the aluminium profiles.

Position (2280) / (2281) on the relevant corner bar (2230) ①.

Connect (2244) / (2248) to the outside of roof corner bar (2240) and (2245) / (2249) to the outside of (2241) (4.6) ②.

Insert 2 extra bolts into each roof corner bar (2240) and (2241) (4.7) (4.8).

Connect the assembled roof corner bars over the assembled panes, taking care to position (2280) and (2281) as shown ③.

Loosely connect corner plate (1043) to (2240) and (2241) (4.7) and allow one of the extra

bolts in (2240) and (2241) to slide into the open hole in corner angle (2215 / 2216) (4.7).

Note: Position (2240) and (2241) using the locating edge on (2215 / 2216).

Place pane D into the guide in horizontal bar (2237) and assemble onto (2240) and (2241) (4.8) ensuring correct fitting into (2248) and (2249) ④.

5. ROOF ASSEMBLY

[For Triton 5000, 6200 & 7500:

Assemble parts (2220) / (2221) (Triton 6200 / 7500), or (2225) (Triton 5000), together using connector (2229) and 8 nuts and bolts (5.1).

Note: The 4 inside nuts and bolts should only be connected loosely.

Slide parts (2227) (Triton 5000) (5.2) or (2228) (Triton 6200 / 7500) (5.3) over the join between the ridge bars.]

Connect the assembled ridge bar (2220 - 2226) onto roof corner bars (2240) and (2241) by sliding the prepared extra bolts into the open hole in the ridge bar (5.4). Insert 1 extra bolt to connect roof brace (1056) into each roof middle bar (2242) (5.8) and (2243) (5.9).

On two adjacent roof bars insert 1 extra bolt to connect roof vent sill bar (2260) in step 6.

[Triton 6200 & 7500: Please repeat this at a second location.]

[Triton 2500: Include 1 extra bolt adjacent to that included in (2240) / (2241) in step 3.]

Connect roof middle bars (2242) and (2243) between the eave angle bars, noting the locating edge (5.5) (5.6) (5.7) and the ridge bar (5.8) (5.9).

Now position your frame on the prepared base/foundation and connect loosely. (Please only tighten these bolts after the house is fully glazed.) Adjust the frame until it is completely square and tighten all bolts.

Please do not over tighten (max. 3Nm).

6. SIDE / ROOF GLAZING

[Triton 5000, 6200 & 7500: Slide eave connector (2219) into the joining ends of eave bars (2210) or (2211) (6.2). On both sides of (2219) connect screw (1006) in the prepared holes (6.2).]

Slide panes E into the appropriate guides in the vertical bars (6.4).

Slide panes F and G into the appropriate guides in the roof bars (6.5).

Prepare 4 bolts in each eave bar and connect to eave angles (2215) or (2216) (6.6) (6.7).

Connect roof vent fixers (6056) to sill bar (2260) using screws (1006) (6.8). Connect (2260) in the desired opening for the roof vent

fitting it over the top edge of the assembled pane G (6.9).

Push spacer (2399) onto the ridge bar, in the middle of each field, to ensure roof panes F maintain the correct distance.

7A. SWING DOOR

Assemble (2252), (2253), (2254) and (2256) as shown (7A.2) (7A.3) (7A.4).

Slide the panes H into the appropriate guides in the middle bars and connect door side bar (2258) (7A.5).

Slide brush seal (2270) into both side bars (2252) and (2258) (7A.3). Slide bolts (1500) into the bottom of the bolt channel holding brush seals (2270) and fix it in place using nut (1515) (7A.3). Cut the door seals (2270) to length.

Please decide to which side the door should open at this point. Follow details „R“ when latch will be on the right and details „L“ when the latch is on the left.

Cutting brush seal (2270) on the desired side, use spring (2287) and screw (2288) to connect door knob (2285) and door latch (2286) as shown (7A.6).

Insert hinge sheath (2272) into the both ends of door side bars (2252) or (2258) (7A.7).

Insert the hinge pin of hinges (2275) R or (2273) L into the sheath at the top of the side bars (7A.7).

Insert the hinge pin of hinges (2276) R or (2274) L into the sheath at the bottom of the side bars (7A.7).

Connect the hinges to the required side of parts (2209) and (2237) using the prepared holes, nuts (1002) and bolts (1001) (7A.8). When the door is closed, the latch (2286) will close around the side bars (2235) - R or (2236) - L.

7B. SLIDING DOOR

Attention: Do not stand the assembled door on door gliders (2214) to avoid damaging them.

Screw (1006) into both sides of door bottom bar (2255) and then push door gliders (2214) into both ends (7B.2).

Assemble (2252), (2253), (2254) and (2255) as shown (7B.3) (7B.4) (7B.5).

Slide the panes H into the appropriate guides in the middle bars and connect door side bar (2258) (7B.6).

Insert door guides (2271) into the top end of door side bars (2252) and (2258) (7B.5).

Slide brush seal (2270) into both side bars (2252) and (2258) (7B.7). Slide bolts (1500) into the bottom of the bolt channel holding brush seals (2270) and fix it in place using nut (1515) (7B.7). Cut the door seals (2270) to length.

Cutting brush seal (2270) on the desired side, use screw (2289) to connect door knob (2285) as shown.

Connect door guide bar (2251) to horizontal bar (2237) loosely from the outside with two

nuts and bolts (7B.9).

Depending on which direction the door should open, align the door guide bar (2251) to the left or to the right.

Slide (2214) onto sill bar (2209) and (2271) into door guide bar (2251) as shown.

Connect (2257) to door support bar (2250) using bolt (2001). Connect (2257) to the end of (2251) by inserting bolt (1001) in the bolt channel in (2251) (7B.10).

Connect the bottom end of (2250) to corner bar (2230) by inserting bolt (2001) into the bolt channel in (2230) (7B.11).

Once the door is in place connect nut (1002) and bolt (2001) into the open end of (2251) as door stopper (7B.12).

8. ROOF VENT

Connect roof vent bars (2261) and (2262) (8.2).

Slide pane J into the appropriate guides (8.3) and connect bottom bar (2263) (8.4).

Attach roof vent opener (1067) using screws (1006) and place plastic cap (1019) over the end (8.5).

Position the roof vent in the ridge bar from one end (8.6) (8.7) (8.8) and slide it to the prepared opening (8.9).

FINISHING

If desired, it is possible to seal the greenhouse at the edges using neutral silicone. Silicone is not included.

Place the warning label inside the house.

A full range of accessories is available to help you make the most of this product. Please contact your local stockist for details.

SAFETY NOTICE

In the event of high winds, close all doors and vents.

In the event of heavy snowfall, clear the roof of the building or take suitable measures to support the roof. Heat the building in winter.

COMMENTS

For the complete protection of your new greenhouse, we advise you to include it in your house insurance. Please take note of possible building rules relating to the positioning of greenhouses.

Please stick the greenhouse model label provided onto the door bar (2253) after successfully assembling this product. This information is important in the event that replacement parts are later required.

Please keep these Assembly Instructions in a safe place, for future reference!

Our policy is one of continuous improvement and we reserve the right to change the specifications without prior notice.

Sicherheitsvorkehrungen

1. BITTE LESEN SIE DIESE MONTAGEANLEITUNG VOR BEGINN DES AUFBAUS KOMPLETT DURCH!

- Bei der Handhabung von Glas, Polycarbonatplatten oder Gewächshausteilen sind immer eine Schutzbrille, Handschuhe, Sicherheitsschuhe und ein Kopfschutz zu tragen, da scharfe Kanten zu Verletzungen führen können. Gebrochenes Glas ist ein Sicherheitsrisiko. Beseitigen Sie es mit der gebotenen Vorsicht.
- Das von Ihnen erworbene Produkt ist für die Aufzucht von Pflanzen konstruiert und sollte auch ausschließlich dafür genutzt werden. Bei anderweitiger Nutzung ist jegliche Haftung ausgeschlossen.
- Für die Montage dieses Produktes sind zwei Personen erforderlich.
- Sollten Sie beim Montieren des Hauses oder beim Einsetzen der Verglasung Schwierigkeiten haben, dann setzen Sie sich bitte mit Ihrem Händler in Verbindung – **Wenden Sie keine Gewalt an!**
- Das Gewächshaus muss verankert werden.

Aufbaubeschreibung

STANDORTWAHL

Suchen Sie den sonnigsten, aber gleichzeitig einen windgeschützten Platz aus.

WICHTIG

Bevor Sie mit der Montage Ihres Gewächshauses beginnen, überprüfen Sie, ob alle in der Liste aufgeführten Teile vorhanden sind. Nehmen Sie die einzelnen Bündel aus der Verpackung, um sie besser identifizieren zu können.

Es ist wichtig, dass die geöffneten Bündel nicht durcheinander geraten.

„Leerschraube“ = Schraube und Mutter für die spätere Befestigung von Teilen, vorerst ohne sichtbare Funktion.

Fehlt etwas, dann setzen Sie sich bitte mit Ihrem Lieferanten in Verbindung.

Muttern (1002) mit max. 3Nm anziehen.

Wichtig! Die UV- beständige Seite der Hohlkammerplatten ist durch eine Plastikfolie oder einen gedruckten Hinweis an den Kanten gekennzeichnet. **Diese Seite muss nach außen zeigen!** Entfernen Sie die Folie.

BENÖTIGTE WERKZEUGE

Schraubendreher (Schlitz und Kreuzschlitz PH2), 1 Schraubenschlüssel 10 mm, Ring-Gabelschlüssel, Messer, Zollstock, Wasserwaage, Akku-Schrauber mit einstellbarem Drehmoment.

WARTUNG

Das Gewächshaus sollte hin und wieder gründlich mit einer neutralen Waschmittellauge abgewaschen werden. Das Glas kann mit einem Reinigungsmittel gesäubert werden, das weder Kunststoffteile, den Aluminiumrahmen, noch die Glasfederklammern angreift. Reinigen Sie regelmäßig die Türlaufschiene.

0. FUNDAMENT

Wichtig! Das Fundament muss absolut rechtwinklig und eben sein. Ein verzinktes Stahlfundament ist für alle Gewächshaus-Modelle als Zubehör erhältlich.

(Achtung! Nur wenn das Gewächshaus an einer sehr ungeschützten und windigen Stelle aufgebaut werden muss: Durchbohren Sie die Grundprofile und das Stahlfundament und verschrauben Sie beide mit Schrauben und Muttern miteinander)

Wollen Sie jedoch selbst ein Fundament aus Stein oder Beton fertigen, dann richten Sie sich bitte nach den Maßangaben im Abschnitt 0. Vorbehandelte witterungsgeschützte Holzleisten von mindestens 18 mm Dicke und höchstens 32 mm Breite werden zwischen Stein-Betonfundament und Aluminiumrahmen gesetzt, entsprechend der Zeichnung durchbohrt und mit 50 mm langen Schrauben (nicht mitgeliefert) im Fundament verschraubt.

Das Fundament muss frostfrei gegründet werden.

Alle Zeichnungen sind von der Innenseite des Hauses gesehen abgebildet, mit Ausnahme der Abbildungen, die in einem Doppelpfeil dargestellt sind. Diese beschreiben die Außenansicht.

1. SEITENWÄNDE

Alle Teile auf dem Boden auslegen und lose verschrauben (1.1) bis (1.6).

Achtung: Die Schraubköpfe müssen in die jeweiligen Schraubenkanäle eines jeden Vertikalprofils geschoben werden.

Achtung: Die Eckprofile (2230) werden an der Giebelseite mit Tür benötigt! Die beiden Seiten sollten jeweils spiegelverkehrt montiert werden.

2. GIEBELENDE OHNE TÜR

Die Teile (2208), (2230), (2235), (2236), (2291) und (2292) auf den Boden legen und lose verschrauben (2.2) (2.3) (2.8). Die Scheiben A, B und C in die passenden Führungen der Vertikalprofile schieben (2.4).

Bitte die H-Profile aus Kunststoff (K) auf eine Länge von 584 mm schneiden, so dass sie zwischen die Aluminiumprofile passen.

(2280) / (2281) auf dem entsprechenden Eckprofil positionieren (2230) ①.

(2244) / (2246) an der Außenseite des Dach-Eckprofils (2240) verschrauben und (2245) / (2247) an der Außenseite von (2241) (2.6) ②.

Das Eckblech (1043) lose am äußeren Ende der Giebelprofile (2240) und (2241) (2.5) verschrauben.

Die montierten Dach-Eckprofile über den eingesetzten Scheiben (2.7) (2.9) verschrauben und dabei auf die Position von (2280) und (2281) achten. ③

3. ZUSAMMENBAU DER SEITENELEMENTE

2 zusätzliche Leerschrauben in jedes Dach-Eckprofil (2240) und (2241) (3.3) (3.4) schieben.

[Triton 2500: Eine zusätzliche Leerschraube in (2240) oder (2241) schieben für die spätere Verschraubung des Dachfensterschwelprofil (2260) auf der gewünschten Seite.] Verschrauben Sie beide Seitenelemente mit dem Giebelende ohne Tür (3.1) (3.2). Schieben Sie eine der Leerschrauben in (2240) und (2241) um in die offene Bohrung im Traufenprofil zu gelangen (2215 / 2216) (3.4) und (3.5).

Achtung: Die Dach-Eckprofile (2240) und (2241) an der Anlegekante von (2215) und (2216) positionieren.

Das Bodenprofil (Türseite) (2209) an den Eckprofilen (2230) (3.6) befestigen.

Die hintere Diagonalstrebe (2293) montieren (3.5) (3.7).

4. GIEBEELSEITE MIT TÜR

Die vorderen mittleren Profile (2235) (2236) und Streben (2290) (2292) (4.3) (4.4) (4.5) verschrauben.

Die Scheiben A und C in die passenden Führungen der Vertikalprofile schieben (4.2).

Bitte die H-Profile aus Kunststoff (K) auf eine Länge von 584 mm schneiden, so dass sie zwischen die Aluminiumprofile passen.

(2280) / (2281) auf dem entsprechenden Eckprofil positionieren (2230) ①.

(2244) / (2248) an der Außenseite des Dach-Eckprofils (2240) verschrauben und (2245) / (2249) an der Außenseite von (2241) (4.6) ②.


Schieben Sie 2 Leerschrauben in jedes Dach-Eckprofil (2240) und (2241) (4.7) (4.8).

Die montierten Dach-Eckprofile über den eingesetzten Scheiben verschrauben, dabei auf die Position (2280) und (2281) achten, wie gezeigt ③.

Das Eckblech (1043) locker mit (2240) und (2241) (4.7) verschrauben und eine der Leer-

schrauben in (2240) und (2241) für das offene Langloch im Traufenprofil (2215 / 2216) (4.7) verwenden.

Achtung: (2240) und (2241) mit Hilfe der Anlegekante im Traufenprofil (2215 / 2216) montieren.

Scheibe D in die Horizontalstrebe (2237) einsetzen und an (2240) und (2241) (4.8) montieren und sicherstellen, dass sie richtig in (2248) und (2249)  passt.

5. ZUSAMMENBAU DES DACHES

[Für Triton 5000, 6200 & 7500:

Zusammenbau der Teile (2220) / (2221) (**Triton 6200 / 7500**), oder (2225) (**Triton 5000**), mit Hilfe eines Verbindungsstückes (2229) und 8 Schrauben und Muttern (5.1).

Achtung: Die 4 inneren Schrauben und Muttern sollten nur lose verschraubt werden.

Die Teile (2227) (**Triton 5000**) (5.2) oder (2228) (**Triton 6200 / 7500**) (5.3) über die Verbindung zwischen den Firstprofilen schieben.]

Das montierte Firstprofil (2220 - 2226) an den Dach-Eckprofilen (2240) und (2241) verschrauben, indem die dafür vorgesehenen Leerschrauben in das Langloch im Firstprofil (5.4) geschoben werden.

Eine Leerschraube zur Verschraubung der Windstrebe (1056) in jedes mittlere Dachprofil (2242) (5.8) und (2243) (5.9) schieben.

An zwei benachbarten Dachstreben eine Leerschraube einfügen zur Verschraubung des Dachfensterschwellenprofils (2260) in Schritt 6.

[Triton 6200 & 7500: Bitte dies für eine zweite Dachfensterschwelle wiederholen.]

[Triton 2500: Eine zusätzliche Leerschraube neben denen in (2240) / (2241) in Schritt 3 enthaltenen hinzufügen.]

Die mittleren Dachprofile (2242) und (2243) zwischen den Dach-Eckprofilen (2240) und (2241) verschrauben, dabei die Anlegekante beachten (5.5) (5.6) (5.7) und am Firstprofil auf Stoß montieren. (5.8) (5.9).

Das soweit zusammen geschraubte Gewächshaus auf das Fundament setzen und lose mit dem Fundament verschrauben. (Bitte diese Schrauben erst fest anziehen, wenn das Haus komplett verglast ist). Am Ende das Haus justieren, bis es komplett rechtwinklig ist und dann alle Schrauben fest anziehen.

Die Schrauben müssen fest, aber nicht zu fest angezogen werden (max. 3Nm).

6. SEITEN / DACHVERGLASUNG

[Triton 5000, 6200 & 7500: Traufenverbinder (2219) in die Enden der Traufenprofile schieben (2210) oder (2211) (6.2). Auf beiden Seiten der (2219) mit Schrauben (1006) in den vorbereiteten Bohrungen verschrauben (6.2).]

Die Scheiben E in die entsprechenden Führungen der vertikalen Profile einsetzen (6.4).

Die Scheiben F und G in die entsprechenden Führungen der Dachprofile einsetzen (6.5).

4 Schrauben in jedes Traufenprofil einsetzen und mit den Traufenwinkeln (2215) oder (2216) (6.6) (6.7) verschrauben.

Einrastzapfen (6056) mit den Schrauben (1006) an dem Schwellenprofil (2260) befestigen (6.8). Das Schwellenprofil (2260) in der gewünschten Öffnung für das Dachfenster einpassen und bündig über dem oberen Rand der eingesetzten Scheibe G verschrauben (6.9).

Den Abstandshalter (2399) auf das Dachfirstprofil in die Mitte des Feldes drücken um sicherzustellen, dass der korrekte Abstand der Dachscheiben F erhalten bleibt.

7A. SCHWINGTÜR

(2252), (2253), (2254) und (2256) verschrauben wie in (7A.2) (7A.3) (7A.4) gezeigt. Die Scheiben „H“ in die entsprechenden Führungen der mittleren Profile schieben und das Türseitenprofil (2258) (7A.5) montieren.

Die Bürstendichtung (2270) in beide Seitenprofile (2252) und (2258) (7A.3) hineinschieben.

Führen Sie die Schrauben (1500) in den unteren Schraubenkanal, der die Bürstendichtungen (2270) hält, ein und verschrauben sie an dieser Stelle mit den Muttern (1515) (7A.3). Schneiden Sie die Türdichtungen (2270) auf Länge.

Entscheiden Sie sich nun, auf welcher Seite die Türöffnung sein soll. Richten Sie sich nach den Angaben unter „R“ wenn die Türöffnung rechtsseitig sein soll und nach „L“, wenn sie linksseitig sein soll.

Die Bürstendichtung (2270) auf der gewünschten Seite abschneiden, Schraube (2288) zum Verschrauben des Türgriffs (2285) verwenden wie in (7A.6) gezeigt.

Scharnierführung (2272) in beide Enden der senkrechten Türprofile (2252) oder (2258) schieben (7A.7).

Scharnierstift (2275) R oder (2273) L in die Scharnierführung von oben auf das senkrechte Türprofil schieben (7A.7).

Scharnierstift (2276) R oder (2274) L in die Scharnierführung von unten auf das senkrechte Türprofil schieben (7A.7).

Scharniere mit den entsprechenden Seitenteilen (2209) und (2237) montieren und die vorgebohrten Löcher, Schrauben (1002) und Muttern (1001) (7A.8) benutzen.

Wenn die Tür geschlossen ist (2286) umfasst der Türriegel die Seitenprofile (2235) R oder (2236) L.

7B. SCHIEBETÜR

Achtung: Niemals die montierte Tür auf die Türgleiter (2214) stellen.

Die Schrauben (1006) in beide Enden des unteren Türprofils hineinsetzen und dann die Türgleiter (2214) in beide Enden (7B.2) hineindrücken.

(2252), (2253), (2254) und (2255) verschrauben wie in (7B.3) (7B.4) (7B.5) gezeigt.

Die Scheiben H in die entsprechenden Führungen der mittleren Profile schieben und das Türseitenprofil (2258) (7B.6) montieren.

Die Türführungen (2271) in das obere Ende der Türseitenprofile (2252) und (2258) (7B.5) hineinschieben.

Die Bürstendichtung (2270) in beide Seitenprofile (2252) und (2258) (7B.7) hineinschieben.

Führen Sie die Schrauben (1500) in den unteren Schraubenkanal, der die Bürstendichtungen (2270) hält, ein und verschrauben sie an dieser Stelle mit den Muttern (1515) (7B.7).

Schneiden Sie die Türdichtungen (2270) auf Länge.

Die Bürstendichtung (2270) auf der gewünschten Seite abschneiden, Schraube (2289) zum

Verschrauben des Türgriffs (2285) verwenden. Die Türführungsschiene (2251) lose von außen mit zwei Schrauben und Muttern an das Horizontalprofil (2237) schrauben (7B.9). Je nachdem, in welche Richtung sich die Tür öffnen soll, die Türführungsschiene (2251) nach links oder rechts ausrichten.

Türgleiter (2214) auf das Schwellenprofil (2209) und (2271) und in die Türführungsschiene (2251) schieben, wie gezeigt.

Den Befestigungswinkel (2257) mit der Schraube (2001) an der Türspurstütze (2250) verschrauben. Dann durch Einsetzen der Schraube (1001) in den Schraubenkanal der Türführungsschiene (2251) am Ende verschrauben (7B.10).

Das untere Ende von (2250) mit dem Eckprofil (2230) durch Einsetzen der Schraube (2001) in den Schraubenkanal in (2230) (7B.11) verbinden.

Nachdem die Tür eingesetzt ist, die Schrauben (2001) und Muttern (1002) als Türstopper an die beiden Enden der Türschiene (2251) montieren (7B.12).

8. DACHFENSTER

Dachfensterprofile (2261) und (2262) (8.2) verschrauben.

Scheibe J in die entsprechenden Führungen schieben (8.3) und das untere Fensterprofil (2263) (8.4) verschrauben.

Den Dachfensteraufsteller (1067) mit Schrauben (1006) montieren und Kunststoffkappen (1019) über das Ende (8.5) ziehen.

Das Dachfenster vom Firstende aus in den First einführen (8.6) (8.7) (8.8) und in die vorgesehene Position bringen (8.9).

DIE LETZTEN HANDGRIFFE

Wenn Sie es wünschen, können Sie das Gewächshaus an den vorhandenen Fugen mit neutral vernetztem Silikon abdichten. Das Silikon gehört nicht zum Lieferumfang.

Den beiliegenden Warnungsaufkleber von innen aufkleben.

Ihr Lieferant hält ein reichhaltiges Sortiment an Gewächshaus-Zubehör für Sie bereit. Sprechen Sie ihn an.

SICHERHEITSHINWEIS

Bei starkem Wind sollten alle Öffnungen und die Tür geschlossen werden.

Dächer von Gewächshäusern sind so rechtzeitig von Schnee zu räumen, dass keine gefährliche Schneebelastung eintreten kann.

ANMERKUNGEN

Zum vollen Schutz des Gewächshauses empfehlen wir, es mit in Ihre **Hausversicherung** einzuschließen. Beachten Sie eventuell vorhandene örtliche Bauvorschriften.

Den mitgelieferten Typaufkleber nach erfolgter Montage des Gewächshauses auf das Radgehäuse (2253) kleben.

Die Typbezeichnung benötigen Sie zur Angabe bei der Bestellung evtl. benötigter Ersatzteile. Bitte heben Sie die Montageanleitung auf!

Alle Maßangaben sind Annäherungswerte. Änderungen vorbehalten.

Veiligheidsvoorschriften

1. LEEST U EERST DE GEHELE INSTRUCTIES DOOR ALVORENS TE BEGINNEN MET DE OPBOUW VAN DE KAS.

- Draag altijd handschoenen als u met glas, polycarbonaat platen of aluminium werkt, deze kunnen scherpe hoekjes en/of randen hebben die tot verwondingen kunnen leiden. Indien glas gebroken is dient u het veilig en meteen op te ruimen.
- Het product dat u heeft gekocht is alleen bestemd voor het kweken van planten. Wanneer deze voor andere doeleinden zal worden gebruikt dragen wij hier geen verantwoordelijkheid voor.
- Wij raden u aan de kas met twee personen in elkaar te zetten.
- Mocht u problemen hebben het glas of polycarbonaat platen in te passen, neem dan contact op met uw leverancier. **Gebruik geen geweld.**
- De kas moet altijd worden verankerd.

Montage Instructies

KIEZEN PLAATS

Probeer altijd een zonnige plaats te kiezen die zoveel mogelijk tegen wind beschermt is.

BELANGRIJK

Controleer a.u.b. of u alle onderdelen op de meegeleverde lijst hebt voordat u begint aan het in elkaar zetten van uw nieuwe kas. Haal a.u.b. elk pakket uit de doos om de onderdelen beter te identificeren.

Het is belangrijk dat de open pakketten niet door elkaar gehaald worden.

Als er onderdelen ontbreken, neem dan a.u.b. contact op met uw leverancier.

Moertjes (1002) - max. aanhaalmoment 3Nm.

Belangrijk! De UV-bestendige kant van de polycarbonaat ruiten wordt aangegeven door de kunststof folie en de bedrukking op de rand. **Deze kant moet naar buiten zitten.** Verwijder de kunststoffolie.

VEREISTE GEREEDSCHAPPEN

Schroevendraaiers (normale en kruiskop PH2), een 10 mm moer- of steeksleutel, een 10 mm combinatiesleutel, mes, maatstok, waterpas, accuboormachine met instelbaar moment.

ONDERHOUD

Om uw kas schoon te houden dient deze af toe grondig gereinigd te worden met een zacht reinigingsmiddel. Zorg er a.u.b. voor dat het reinigingsmiddel niet het aluminium aantast of de beglazingsclips.

Om te voorkomen dat zich vuil ophoopt in de deurrails, zal men deze regelmatig moeten schoonmaken.

0. FUNDERING

Belangrijk! Let op dat de fundering haaks en waterpas staat. Een gegalvaniseerde fundering is voor ieder type kas verkrijgbaar bij uw leverancier.

(Attentie!) Alleen als de kas op een erg windrijge en onbeschermd plaats staat dan moet u de kas en de fundering aan elkaar maken: boor dan gaatjes door het profiel onderaan de

kas en de stalen fundering, en maak aan elkaar vast met behulp van moertjes en boutjes.)

Als u liever uw eigen stenen of betonnen fundering wilt construeren, volg dan a.u.b. de afmetingen in diagram 0. Geïmpregneerde houten balken van minstens 18 mm hoog en niet meer dan 32 mm breed zullen tussen de stenen/betonnen fundering en het aluminium frame moeten worden geplaatst. Deze moeten dan aan de fundering vast worden gemaakt met 50 mm lange schroeven. (De 50 mm schroeven zijn niet inbegrepen.)

De fundering moet tot beneden de vorstgrens zitten.

Op de tekeningen met het enkelvoudige frame wordt de binnenkant van de kas getoond. Op de tekeningen met het dubbele frame wordt de kas van de buitenkant bekeken.

1. ZIJKANTEN

Leg alle onderdelen uit op de grond en schroef ze losjes aan elkaar. (1.1) tot (1.6).

N.B.: Alle boutkoppen moeten in de boutkanalen schuiven in elk verticaal profiel.

N.B.: De positie van de gebruikte hoekprofielen (2230) moet corresponderen met de voorkant van de kas. De twee kanten zullen elkaars spiegelbeeld zijn.

2. ACHTERGEVEL

Leg de onderdelen (2208), (2230), (2235), (2236), (2291) en (2292) uit op de grond en schroef ze losjes aan elkaar vast (2.2) (2.3) (2.8).

Schuif plaat A, B en C in de toepasselijke geleiders in de verticale profielen (2.4).

Kort (K) a.u.b. af op een lengte van 584 mm, zodat zij tussen de aluminium profielen passen.

Plaats (2280) / (2281) op het relevante hoekprofiel (2230) ①.

Monteer (2244) / (2246) aan de buitenkant van het hoekprofiel van het dak (2240) en (2245) / (2247) aan de buitenkant van (2241) (2.6) ②.

Monteer hoekplaat (1043) losjes aan (2240) en (2241) (2.5).

Monteer de in elkaar gezette hoekprofielen van het dak over de geassembleerde platen

(2.7) (2.9), en zorg ervoor dat (2280) en (2281) zoals op de tekening worden gepositioneerd ③.

3. HET SAMENVOEGEN VAN DE ZIJ-ELEMENTEN

Installeer 2 extra bouten in elk hoekprofiel (2240) en (2241) van het dak (3.3) (3.4).

[Triton 2500: Installeer een extra bout in (2240) of (2241) om later het profiel van het kalfje van het dakraam (2260) aan de gewenste kant te monteren.]

Bevestig de zij-elementen met een bout aan de achtergevel (3.1) (3.2).

Laat één van de extra bouten in (2240) en (2241) in het open gat in het hoekprofiel (2215 / 2216) schuiven (3.4) (3.5).

N.B.: Plaats (2240) en (2241) m.b.v. de richtrand op (2215 / 2216).

Monteer het profiel van het voorste kalfje (2209) aan de hoekprofielen (2230) (3.6).

Verbind de schoor aan de achterkant (2293) (3.5) (3.7).

4. DEURGEVEL

Assembleer de voorste middenprofielen (2235) (2236) en schoren (2290) (2292) (4.3) (4.4) (4.5).

Schuif plaat A en C in de toepasselijke geleiders in de verticale profielen (4.2).

Kort (K) a.u.b. af op een lengte van 584 mm, zodat zij tussen de aluminium profielen passen.

Plaats (2280) / (2281) op het relevante hoekprofiel (2230) ①.

Monteer (2244) / (2248) aan de buitenkant van het hoekprofiel van het dak (2240) en (2245) / (2249) aan de buitenkant van (2241) (4.6) ②.

Installeer 2 extra bouten in elk hoekprofiel (2240) en (2241) van het dak (4.7) (4.8).

Monteer de in elkaar gezette hoekprofielen van het dak over de geassembleerde platen, en zorg ervoor dat (2280) en (2281) zoals op de tekening worden gepositioneerd ③.

Verbind de hoekplaat (1043) losjes met (2240) en (2241) (4.7) en laat één van de extra bouten in (2240) en (2241) in het open gat in het hoekprofiel (2215 / 2216) (4.7) schuiven.

N.B.: Plaats (2240) en (2241) m.b.v. de richtrand op (2215 / 2216).

Plaats ruit D in de geleider op het horizontale profiel (2237) en assembleer dit op (2240) en (2241) (4.8) en zorg ervoor dat zij goed passen in (2248) en (2249) ④.

5. DAKMONTAGE

[Voor Triton 5000, 6200 & 7500: Assembleer onderdeel (2220) / (2221) (**Triton 6200 / 7500**), of (2225) (**Triton 5000**), m.b.v. koppelstuk (2229) en 8 moertjes en boutjes (5.1).

N.B.: De 4 inwendige moertjes en boutjes dienen slechts losjes te worden vastgemaakt. Schuif onderdeel (2227) (**Triton 5000**) (5.2) of (2228) (**Triton 6200 / 7500**) (5.3) in de verbindingsnaad tussen de nokbalken.]

Bevestig de geassembleerde nokbalk (2220 - 2226) op de hoekprofielen van het dak (2240) en (2241) door de geprepareerde extra bouten in het open gat in de nokbalk (5.4) te schuiven.

Voeg 1 extra boutje toe om de dakschoor (1056) in elk middenprofiel van het dak (2242) (5.8) en (2243) (5.9) te monteren.

Voeg op twee aangrenzende dakprofielen 1 extra bout toe om het kalfje van het dakraam (2260) in stap 6 vast te maken.

[Triton 6200 & 7500: Herhaal dit a.u.b. op nog een locatie.]

[Triton 2500: Breng 1 extra bout aan, aangrenzend aan de bout die aangebracht is (2240) / (2241) in stap 3.]

Monteer de middenprofielen van het dak (2242) en (2243) tussen de hoekprofielen van de zijkant, en let op de richtrand (5.5) (5.6) (5.7) en de nokbalk (5.8) (5.9).

Plaats nu uw frame op de voorbereide fundering/fundatie en bevestig het geheel losjes. (Draai deze bouten pas vast nadat de kas volledig is beglaasd.) Kijk na of het frame volledig haaks en waterpas staat en draai alle moertjes stevig aan.

Belast de moertjes niet met teveel kracht bij het aandraaien (max. 3Nm).

6. BEGLAZING ZIJWAND / DAK

[Triton 5000, 6200 & 7500: Schijf het koppelstuk van de zijkant (2219) in de verbindingsuiteinden van de zijkantprofielen (2210) of (2211) (6.2). Monteer aan beide kanten van (2219) een schroef (1006) in de geprepareerde gaten (6.2).]

Schuif plaat E in de toepasselijke geleiders in de verticale profielen (6.4).

Schuif plaat F en G in de toepasselijke geleiders in de dakprofielen (6.5).

Prepareer 4 bouten in elk zijkantprofiel en verbind deze met de hoeken van de zijkant (2215) of (2216) (6.6) (6.7).

Verbind de dakraamstoppen (6056) met het kalfje (2260) door middel van schroeven (1006) (6.8). Monteer (2260) in de gewenste opening voor het dakraam en installeer deze op de bovenrand van de geassembleerde ruit G (6.9).

Duw afstandsbus (2399) op de nokbalk, in het midden van elk veld, om te waarborgen dat de dakruiten F de juiste afstand houden.

7A. TOCHTDEUR

Assembleer (2252), (2253), (2254) en (2256) zoals op tekening (7A.2) (7A.3) (7A.4).

Schuif de ruiten H in de toepasselijke geleiders in de middenprofielen en monteer het zijprofiel van de deur (2258) (7A.5).

Schuif het borstelrubber (2270) in beide zijprofielen (2252) en (2258) (7A.3). Schuif bouten (1500) in de onderkant van het boutkanaal met borstelrubbers (2270) en zet deze vast op hun plaats met een moer (1515) (7A.3). Snij de deurrubbers (2270) op de juiste lengte.

Beslis a.u.b. op dit punt naar welke kant de deur moet opengaan. Volg details „R“ als de vergrendeling aan de rechterkant moet zitten en details „L“ als de vergrendeling links zit.

Snij borstelrubber (2270) aan de gewenste kant, gebruik veer (2287) en schroef (2288) om de deurknop (2285) en deurvergrendeling (2286) zoals op de tekening te monteren (7A.6).

Installeer scharnierkoker (2272) in beide eind van de zijprofielen van de deur (2252) of (2258) (7A.7).

Installeer de scharnierpin van scharnier (2275) R of (2273) L in de koker aan de bovenkant van de zijprofielen (7A.7).

Installeer de scharnierpin van scharnier (2276) R of (2274) L in de koker aan de onderkant van de zijprofielen (7A.7).

Monteer de scharnieren op de vereiste kant van onderdeel (2209) en (2237) m.b.v. de geprepareerde gaten, moertjes (1002) en boutjes (1001) (7A.8).

Als de deur dicht is, zal de vergrendeling (2286) rond de zijprofielen (2235) - R of (2236) - L sluiten.

7B. SCHUIFDEUR

Attentie: Zet de gemonteerde deur niet op deurgeleiders (2214), dit om beschadiging te voorkomen.

Schroef (1006) in beide kanten van het onderprofiel van de deur (2255) en duw dan de deurgeleiders (2214) in beide uiteinden (7B.2).

Assembleer (2252), (2253), (2254) en (2255) zoals op tekening (7B.3) (7B.4) (7B.5).

Schuif de ruiten H in de toepasselijke geleiders in de middenprofielen en monteer het zijprofiel van de deur (2258) (7B.6).

Voeg deurgeleiders (2271) toe in de bovenkant van de zijprofielen van de deur (2252) en (2258) (7B.5).

Schuif het borstelrubber (2270) in beide zijprofielen (2252) en (2258) (7B.7). Schuif bouten (1500) in de onderkant van het boutkanaal met borstelrubbers (2270) en zet deze vast op hun plaats met een moer (1515) (7B.7). Snij de deurrubbers (2270) op de juiste lengte.

Snij borstelrubber (2270) aan de gewenste zijkant en gebruik schroef (2289) om de deurknop (2285) zoals op de tekening te monteren.

Verbind het deurgeleiderprofiel (2251) met twee moertjes en boutjes losjes vanaf de buitenkant met het horizontale profiel (2237) (7B.9).

Richt het deurgeleiderprofiel (2251) naar links of naar rechts uit, afhankelijk van de richting waarin de deur moet opengaan.

Schuif zoals op de tekening (2214) op kalfje

(2209) en (2271) in het deurgeleiderprofiel (2251).

Monteer (2257) op het steunprofiel van de deur (2250) m.b.v. bout (2001). Monteer (2257) op het uiteinde van (2251) door bout (1001) in het boutkanaal in (2251) (7B.10) te voegen.

Monteer het onderste uiteinde van (2250) aan het hoekprofiel (2230) door bout (2001) in het boutkanaal in (2230) (7B.11) te voegen.

Als de deur eenmaal op de goede plaats zit, dan kunt u door middel van een moertje (1002) en een boutje (2001) op het open einde van het deurrailprofiel (2251) een deurstop creëren (7B.12).

8. DAKRAAM

Monteer dakraamprofielen (2261) en (2262) (8.2).

Schuif ruit J in de passende geleiders (8.3) en monteer het onderprofiel (2263) (8.4).

Maak de dakraamopener (1067) m.b.v. schroeven (1006) vast en plaats een plastic dop (1019) over het uiteinde (8.5).

Positioneer het dakraam in de nokbalk vanaf één kant (8.6) (8.7) (8.8), en schuif het in de geprepareerde opening (8.9).

AFWERKING

Desgewenst kan de kas aan de randen worden afgedicht met neutrale siliconenkit. Silicone is niet inbegrepen.

Plaats het waarschuwinglabel aan de binnenkant van de kas.

Er is een compleet assortiment accessoires beschikbaar om dit product ten volle te benutten. Voor meer informatie kunt u contact opnemen met uw leverancier.

VEILIGHEIDSREGELS

Sluit bij zware wind altijd alle deuren en ramen.

Houd bij zware sneeuwval het dak van de kas vrij of zorg voor een goede ondersteuning van het dak. Verwarm de kas in de winter.

COMMENTAAR

Voor de gehele bescherming van uw nieuwe kas raden wij u aan om deze op te nemen in uw opstalverzekering. Denk er ook aan dat de kas aan alle bouwweisen moet voldoen en houd ook rekening met de plaats van de kas.

Plak alstublieft de sticker van het kasmodel op het deurprofiel (2253) nadat de kas succesvol is geïnstalleerd. Deze informatie is belangrijk voor het vervangen van onderdelen in de toekomst.

Bewaar deze assemblage-instructies a.u.b. op een veilige plek zodat u deze nog altijd kunt nalezen!

Ons beleid is gebaseerd op het continu verbeteren van onze producten en hierdoor behouden wij ons het recht voor om modellen te veranderen zonder verdere berichtgeving.

Varnostni ukrepi

1. PROSIMO, PREBERITE TA NAVODILA ZA MONTAŽO V CELOTI PRED ZAČETKOM SESTAVE!

- Pri ravnanju s steklom, polikarbonatnimi ploščami ali deli rastlinjaka morate vedno nositi zaščitna očala, rokavice, varnostne čevlje in zaščito za glavo, ker lahko ostri robovi povzročijo poškodbe. Zlomljeno steklo predstavlja varnostno tveganje. Zamenjajte ga z zahtevano previdnostjo.
- Izdelek, ki ste ga kupili, je zasnovan za gojenje rastlin, in ga lahko uporabljate izključno v ta namen. V primeru vsakršne druge uporabe je vsaka odgovornost izključena.
- Ta izdelek morata montirati dve osebi.
- Če boste imeli pri montaži hiše ali pri izvedbi zasteklitve težave, se prosimo, obrnite na svojega trgovca – **Ne uporabite sile!**
- Rastlinjak morate pritrditi v tla.

Opis postavitve

IZBIRA MESTA

Poiščite sončno mesto, vendar to mora biti hkrati zaščiteno pred vetrom.

POMEMBNO

Preden začnete z montažo vašega rastlinjaka, preverite, če so prisotni vsi deli, navedeni v seznamu. Iz embalaže vzemite posamezne sklope delov, da te lažje identificirate.

Pomembno je, da odprte sklope delov ne pomešate med seboj.

Oporni vijak=vijak in matica za kasnejšo pritrditev delov, sprva z neopazno funkcijo.

Če karkoli manjka, se prosimo obrnite na svojega dobavitelja.

Zategnite z maticami (1002) z maks. 3 Nm.

POTREBNA ORODJA

Izvijač (normalen s križasto glavo PH2), ključ vilice/obroč 10 mm, nož, zložljiv meter, vodna tehničnica.

VZDRŽEVANJE

Rastlinjak je potrebno občasno temeljito sprati z nevtralnimi pralnimi sredstvi. Steklo lahko očistite s čistilnim sredstvom, ki ne učinkuje agresivno na plastične dele, aluminijasti okvir in pritrdilne spojke za steklo. Redno čistite vodila vrat.

0. TEMELJ

Pomembno! Temelj mora biti pravokoten in raven. Pocinkani jekleni temelj lahko dobite kot pribor za vse modele rastlinjaka.

(Pozor! Le, ko je rastlinjak potrebno namestiti na nezaščiteno mesto, ki je izpostavljeno vetru: Prevertajte osnovne profile in jekleni temelj in jih spojite z vijaki in maticami.)

Če želite sami izdelati temelj iz kamna ali betona, prosimo, upoštevajte podatke o merah v poglavju 0. Predhodno obdelane lesene letvice, ki so zaščitene pred vremenskimi vplivi in z debelino 18 mm ter širino največ 32 mm, je potrebno namestiti med kamnito-betonski temelj in aluminijasti okvir. Nadalje jih je potrebno ustrezno s sliko prevrtati in jih pritrditi v temelj s 50 mm vijaki (niso priloženi).

Temelj morate vgraditi pod mejo zmrzali.

Vse slike so upodobljene gledano z notranje strani hiše, z izjemo slik, ki so predstavljene v dvojnem okviru. Te prikazujejo poglede iz zunanje strani.

1. BOČNI DELI

Vse dele položite na tla in jih rahlo privijte (1.1) do (1.6).

Pozor: Glave vijakov morajo biti potisnjene v ustrezne vijačne kanale vsakega navpičnega opornika.

Pozor: Stranski oporniki (2230) se z vrati namestijo na čelnih straneh! Obe strani montiramo zrcalno obrnjeno.

2. ČELNI KONEC BREZ VRAT

Dele (2208), (2230), (2235), (2236), (2291) in (2292) položite na tla in jih rahlo privijte (2.2) (2.3) (2.8).

Po ustreznih navodilih potisnete dele A,B in C po navpičnih opornikih (2.4).

Prosimo vas, da režete (K) v dolžini 584 mm, da sovpadajo s profili iz aluminija.

(2280)/(2281) postavite na določen stranski opornik (2230) ①.

(2244)/(2246) privijte na zunanji strani strešnega-stranskega opornika in (2245)/(2247) privijte na zunanji strani od (2241) (2.6) ②.

Stransko pločevino (1043) rahlo privijte na zunanjem koncu pročelja (2240) in (2241)

(2.5).

Že montirane strešne stranske opornike privijte nad postavljene dele (2.7) (2.9) in ob tem pazite na pozicijo (2280) in (2281). ③

3. SESTAVA STRANSKIH ELEMENTOV

Dva dodatna OPORNA vijaka potisnite v vsak strešni stranski opornik (2240) in (2241) (3.3) (3.4).

(TRITON 2500: Dodaten oporni vijak potisnite v (2240) in (2241) za kasnejše privijanje strešnega okenskega opornika (2260) na zeleni strani).

Privijte oba stranska elementa s čelnim koncem brez vrat (3.1) (3.2).

Potisnite enega od opornih vijakov v (2240) in (2241), da prispete v odprtino na najnižjem oporniku (2215/2216) (3.4) in (3.5).

POZOR: Strešne stranske opornike (2240) in (2241) pozicionirajte na dostavni rob od (2215) in (2216).

Profil tal (vratna stran) (2209) pritrdite na stranske opornike (2230) (3.6).

Montirajte zadnje diagonalno vodilo (2293) (3.5) (3.7).

4. PROČELJE Z VRATI

Privijte sprednje srednje opornike (2235) (2236) in vodila (2290) (2292) (4.3) (4.4) (4.5).

Dele A in C potisnite v primerna vodila navpičnih opornikov (4.2).

Prosimo vas, da režete (K) v dolžini 584 mm, da sovpadajo s profili iz aluminija.

(2280)/(2281) pozicionirajte na določen stranski opornik (2230) ①.

(2244)/(2248) privijte na zunanji strani strešnega stranskega opornika (2240);(2245)/(2249) privijte na zunanji strani od (2241) (4.6) ②.

Dva oporna vijaka potisnite v vsak strešni stranski opornik (2240) (4.7) (4.8).

Že montirane strešne stranske opornike privijte nad postavljene dele in ob tem pazite na pozicijo (2280) in (2281). ③

Stransko pločevino (1043) privijte s (2240) in (2241) (4.7) in enega od opornih vijakov v (2240) in (2241) uporabite za zakrpanje luknje v najnižjem profilu (2215/2216) (4.7).

POZOR: (2240) in (2241) montirajte s pomočjo dostavnega roba (2215/2216).

Del D vstavite v horizontalno vodilo (2237), (2240) in (2241) (4.8) montirajte in se prepričajte, da ustreza v (2248) in (2249) ④.

5. SESTAVA STREHE

Za TRITON 5000,6200 IN 7500:

Sestava delov (2220/2221) (Triton 6200/7500) ali (2225) (Triton 5000) s pomočjo povezovalnega dela (2229) in 8 vijakov in matic (5.1).

POZOR: Štirje notranji vijaki in matice morajo biti le rahlo priviti.

Del (2227) (Triton 5000) (5.2) ali (2228) (Triton 6200/7500) (5.3) potisnete nad spojem med profile višine slemena.

Montirane profile višine slemena (2220-2226) pričvrstite na strešne stranske opornike (2240) in (2241), s tem, da za to določene oporne vijake potisnete v luknjo profila višine slemena.

En oporni vijak za privijanje vetrnega vodila (1056) potisnete v vsak srednji strešni opornik (2242) (5.8) in (2243) (5.9).

Na dveh sosednjih strešnih vodilih pritrdite oporni vijak za privijanje strešnega okenskega opornika (2260) prikazanega v šestem koraku.

(Triton 6200 in 7500: Prosimo, ponovite postopek za drugi strešno okenski prag).

(Triton 2500: Dodajte oporni vijak skupaj z že obstoječimi (2240)/(2241) v tretjem koraku).

Privijte srednje strešne opornike (2242) in (2243) med strešne stranske opornike (2240) in (2241), ob tem opazujte dostavni rob (5.5) (5.6) (5.7) in montirajte na profilu višine slemena (5.8) (5.9).

Do sedaj skupaj priviti rastlinjak postavite na temelj in ga rahlo privijte. (Naprošamo, da vijake zategnete šele, ko so popolnoma kvadratno urejeni. Nato privijte še vse ostale vijake. Vijaki morajo biti priviti vendar ne premočno (max. 3 Nm).

6. STRANICE/ZASTEKLITEV STREHE

(TRITON 5000,6200 IN 7500: Najnižje priključke (2219) potisnete na konce najnižjih opornikov (2210) ali (2211) (6.2). Na obeh straneh (2219) privijte z vijaki (1006) v vnaprej pripravljene luknje (6.2).

Dele E vstavite v za to določene vertikalne profile (6.4).

Dele F in G vstavite v za to določene strešne profile (6.5).

Štiri vijake vstavite v vsakega od najnižjih profilov in jih privijte s koti (2215) ali (2216) (6.6) (6.7).

Pritrdilne spojke (6056) pritrdite z vijaki (1006) na profil s pragi (2260) (6.8). Profil s pragi (2260) s poljubno odprtino za strešno okno pripravite in vezano nad zgornjim robom privijte del G (6.9).

Distančnik (2399) pritisnite na strešni profil višine slemena, da se prepričate, da obstane pravilna distanca strešnih delov F.

7A. ODPIRANJA VRATA

(2252), (2253), (2254) in (2256) privijete, kot je prikazano na slikah (7A.2) (7A.3) (7A.4).

Dele H potisnete v določena vodila srednjega opornika in začnete montirati vratni-stranski opornik (2258) (7A.5).

Krtačasto tesnilo (2270) potisnete v oba stranska opornika (2252) in (2258) (7A.3).

Na tej točki se odločite, na kateri strani naj se odprejo vrata. Upoštevajte podrobnosti „D“, ko bo zapah na desni, in podrobnosti „L“, ko je zapah na levi.

Krtačasto tesnilo (2270) na poljubni strani odrežete, uporabite vijak (2288) za privijanje vratnega prijema (2285).

Ko na zeleni strani prerežete tesnilno ščetko (2270), povežite kljuko vrat (2285) in zapah (2286) s pomočjo vzmeti (2287) in vijaka (2288), kot je prikazano na sliki (7A.6).

Vstavite valj tečaja (2272) v oba konca stranskih letvic vrat (2252) ali (2258) (7A.7).

Vstavite čep tečaja (2275) D ali (2273) L v valj pri vrhu stranskih letvic (7A.7).

Vstavite čep tečaja (2276) D ali (2274) L v valj pri dnu stranskih letvic (7A.7).

Povežite tečaje z zeleno stranjo delov (2209) in (2237) s pomočjo pripravljenih odprtini, matic (1002) in sornikov (1001) (7A.8).

Ko so vrata zaprta, se bo zapah (2286) zaprl okrog stranskih letvic (2235) - D ali (2236) - L.

7B. DRSNJA VRATA

POZOR: Montirana vrata nikoli ne postavljajte na drsnike vrat (2214)!

Vijake (1006) morate na concih potisniti v vratni profil in nato drsnike vrat (2214) potisnete na obeh concih (7B.2).

(2252), (2253), (2254) in (2255) privijete, kot je prikazano na slikah (7B.3) (7B.4) (7B.5).

Dele H potisnete v določena vodila srednjega opornika in začnete montirati vratni-stranski opornik (2258) (7B.6).

Vodila vrat (2271) potisnete na zgornji konec vratnega-stranskega opornika (2252) in (2258) (7B.5).

Krtačasto tesnilo (2270) potisnete v oba stranska opornika (2252) in (2258) (7B.7).

Krtačasto tesnilo (2270) na poljubni strani odrežete, uporabite vijak (2289) za privijanje vratnega prijema (2285).

Vodilo vrat (2251) privijte rahlo na horizontalni profil (2237) z dvema vijakoma in maticama (7B.9).

Glede na zeleno smer odpiranja vrat, usmerite vodilo vrat na desno ali levo.

Drsnik vrat (2214) potisnete na opornik s pragi (2209) in (2271) in vodilo vrat (2251), kot je prikazano.

Pritrditveni kot (2257) privijete z vijakom (2001) na vratno podporo (2250).

Na koncu privijete z vnosom vijaka (1001) v vijačni kanal vodila vrat (2251) (7B.10).

Spodnji konec (2250) povežete s stranskim opornikom (2230), s pomočjo vijaka (2001) na vijačni kanal v (2230) (7B.11).

Ko so vrata vstavljena, montirate na obeh concih vijake (2001) in matice (1002) za pomoč ustavitve zapiranja vrat (7B.12).

8. STREŠNO OKNO

Strešna okna (2261) in (2262) (8.2) privijete.

Steklo J potisnete v določeno vodilo (8.3) in privijete spodnji okenski opornik (2263) (8.4).

Strešno okno (1067) montirate z vijaki in plastičnimi pokrovčki (1019), na koncu prevlečete s (8.5).

Strešno okno z višine slemena vpeljete v sleme (8.6) (8.7) (8.8) in postavite v že določen položaj (8.9).

ZAKLJUČNA DELA

Če želite, lahko prisotne reže v rastlinjaku zatesnite s silikonom. Silikon ni priložen embalaži.

Priloženo opozorilno nalepko morate nalepiti z notranje strani.

Vaš dobavitelj ima na razpolago bogato ponudbo pribora za rastlinjak.

Obrnite se na dobavitelja.

VARNOSTNI NAPOTEK

Ob močnem vetru morate zapreti vse odprtine in vrata.

Strehe rastlinjakov je potrebno pravočasno pospraviti pred snegom, da ne more priti do nevarne obremenitve s snegom.

OPOMBE

Za popolno zaščito rastlinjaka vam priporočamo, da ga vključite v vašo zavarovalno polico za hišo. Upoštevajte morebitne lokalne predpise o gradnji.

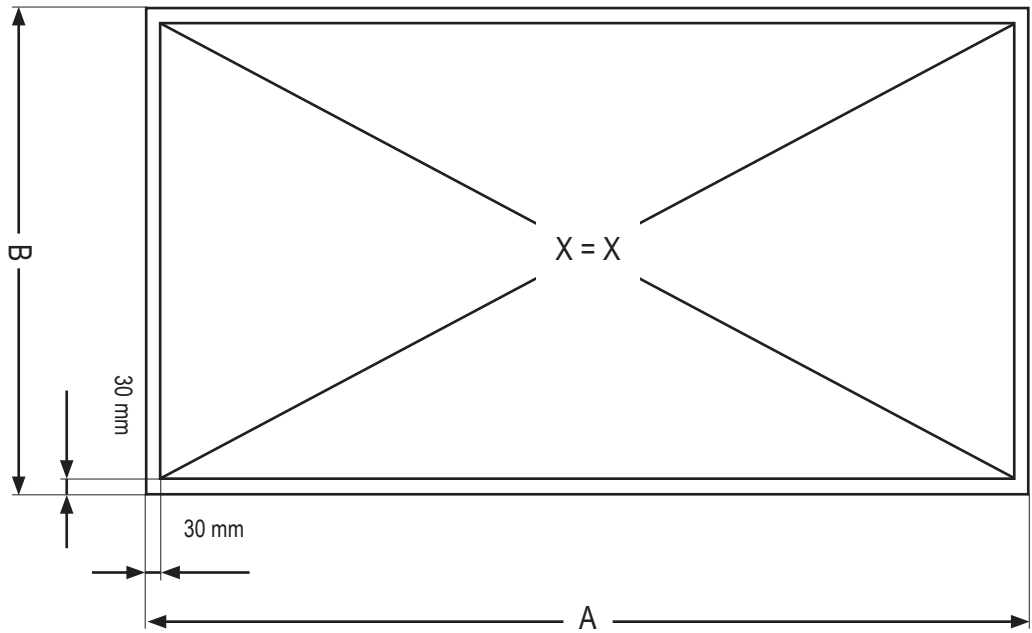
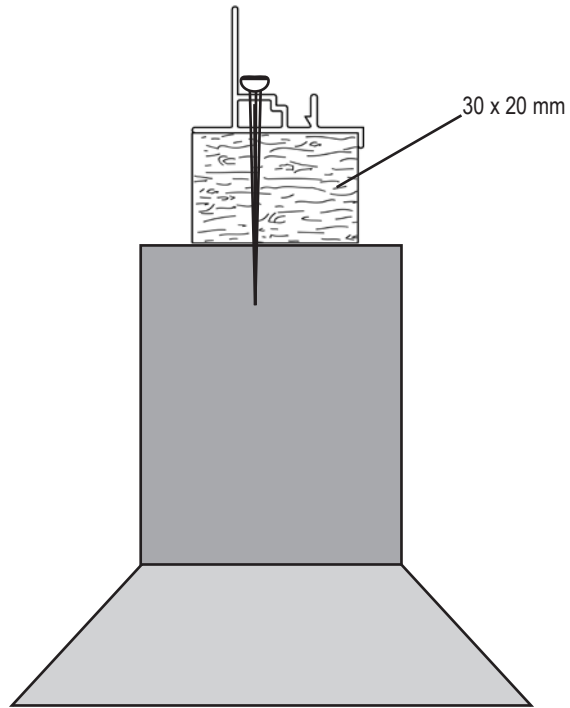
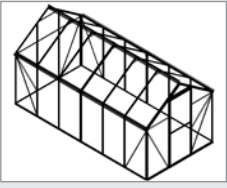
Priloženo nalepko o tipu izdelka morate po izvedeni montaži rastlinjaka nalepiti na okrov kolesc (2253).

Oznaka vrste je potrebna pri podajanju podatkov pri naročilu morebitno potrebnih nadomestnih delov. Prosimo, shranite navodila za uporabo!

Vse mere so približne vrednosti.

Pridržujemo si pravico do sprememb.

0














	2500	3800	5000	6200	7500
A	1289 mm	1904 mm	2535 mm	3150 mm	3765 mm
B	1904 mm	1904 mm	1904 mm	1904 mm	1904 mm


TRITON

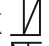

1A

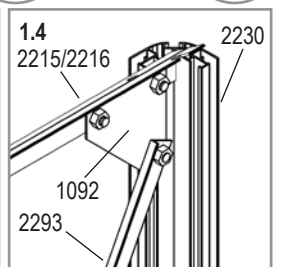
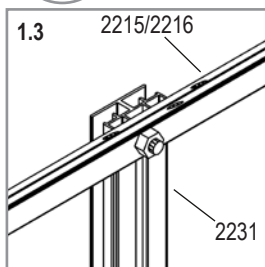
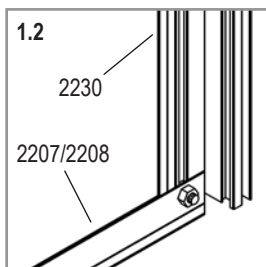
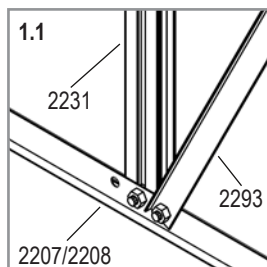
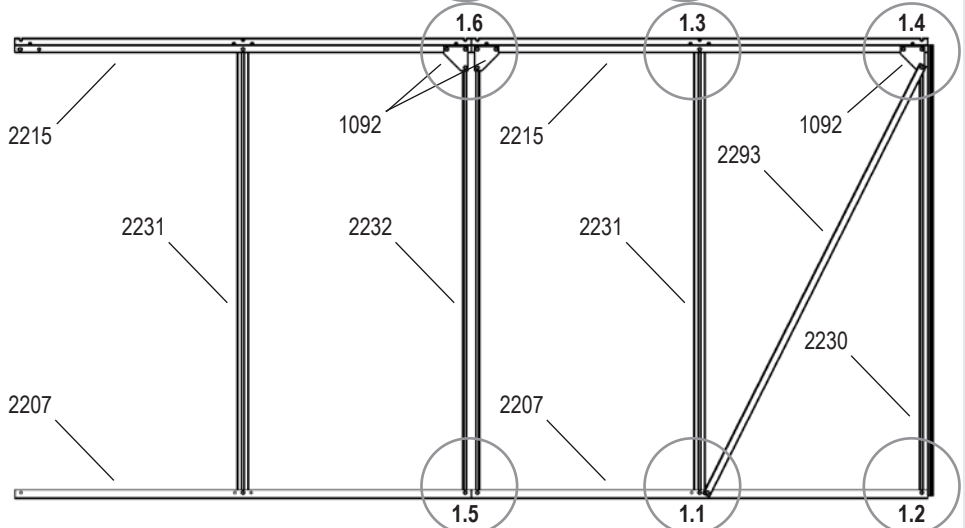
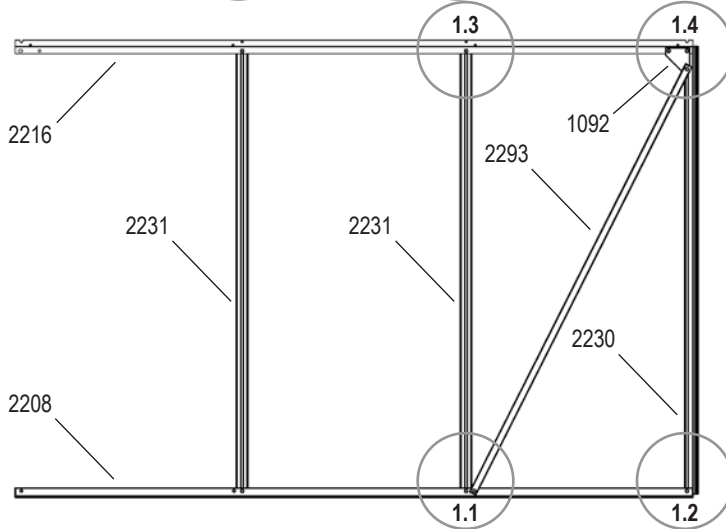
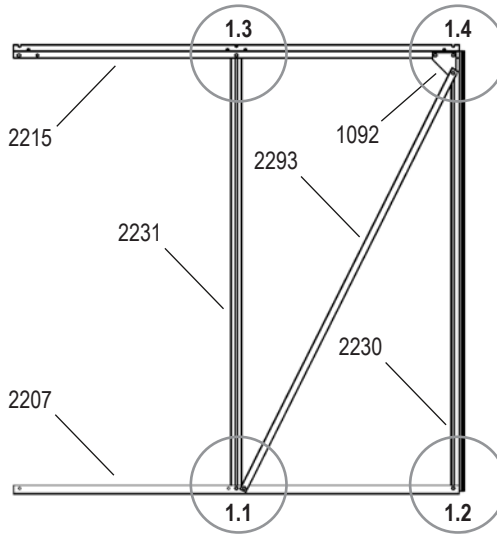


2500
1x 
1x 

2500	3800	5000
1001		
2x 7	2x 9	2x 17
1002		
2x 7	2x 9	2x 17
1092		
2x 1	2x 1	2x 3
2207		
2x 1	-	2x 2
2208		
-	2x 1	-
2215		
2x 1	-	2x 2
2216		
-	2x 1	-
2230		
2x 1	2x 1	2x 1
2231		
2x 1	2x 2	2x 2
2232		
-	-	2x 1
2293		
2x 1	2x 1	2x 1

3800
1x 
1x 

5000
1x 
1x 



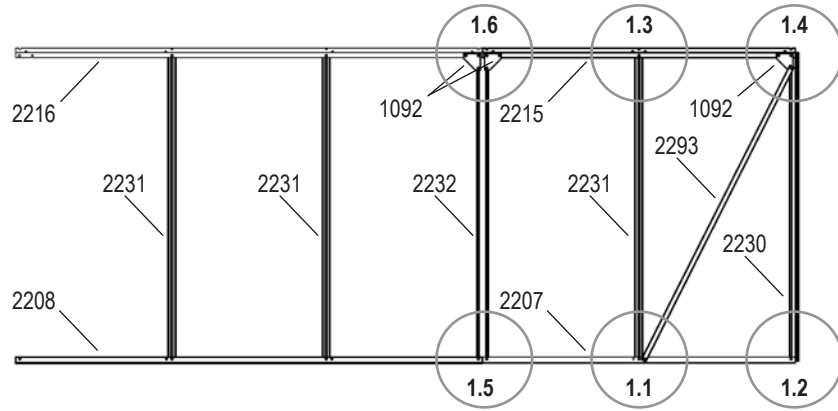
TRITON

1B

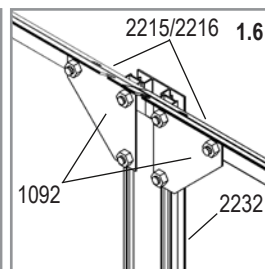
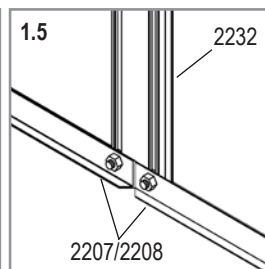
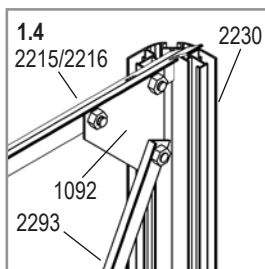
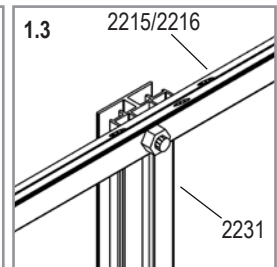
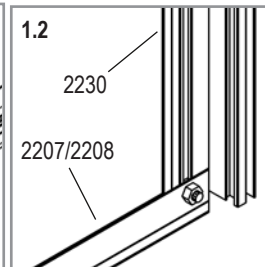
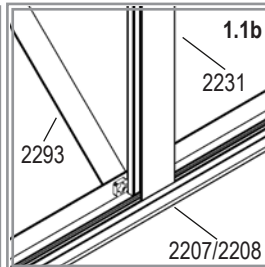
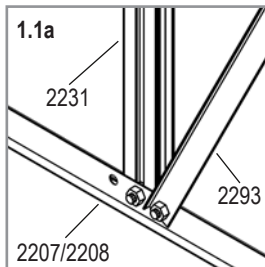
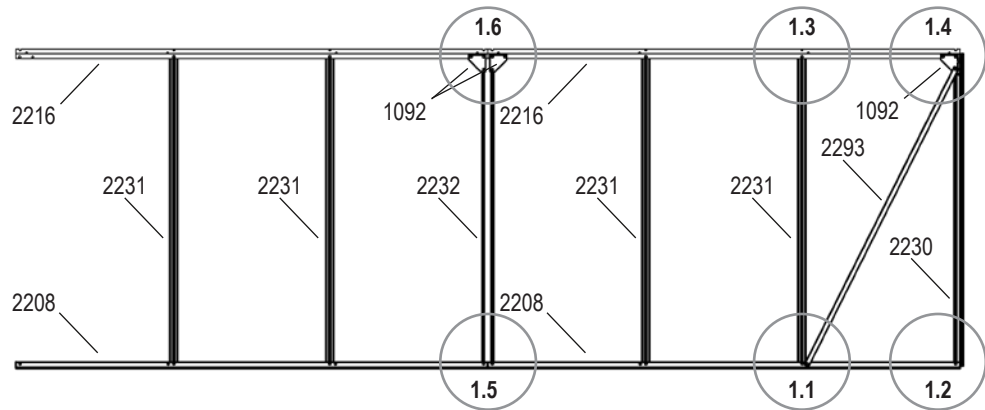


6200	7500
1001	
2x 19	2x 21
1002	
2x 19	2x 21
1092	
2x 3	2x 3
2207	
2x 1	-
2208	
2x 1	2x 2
2215	
2x 1	-
2216	
2x 1	2x 2
2230	
2x 1	2x 1
2231	
2x 3	2x 4
2232	
2x 1	2x 1
2293	
2x 1	2x 1

6200
1x
1x

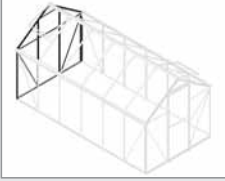


7500
1x
1x



TRITON

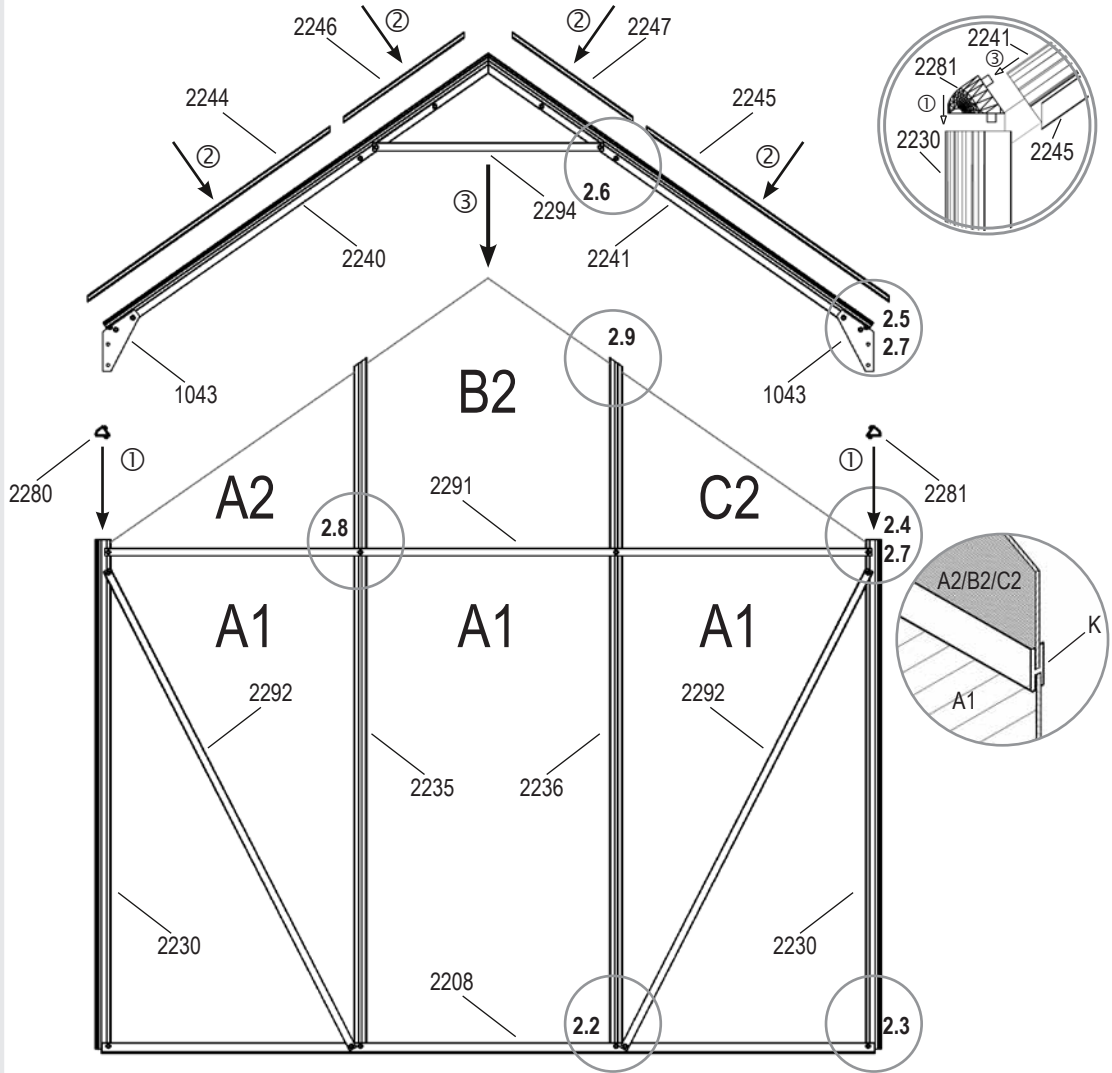
2



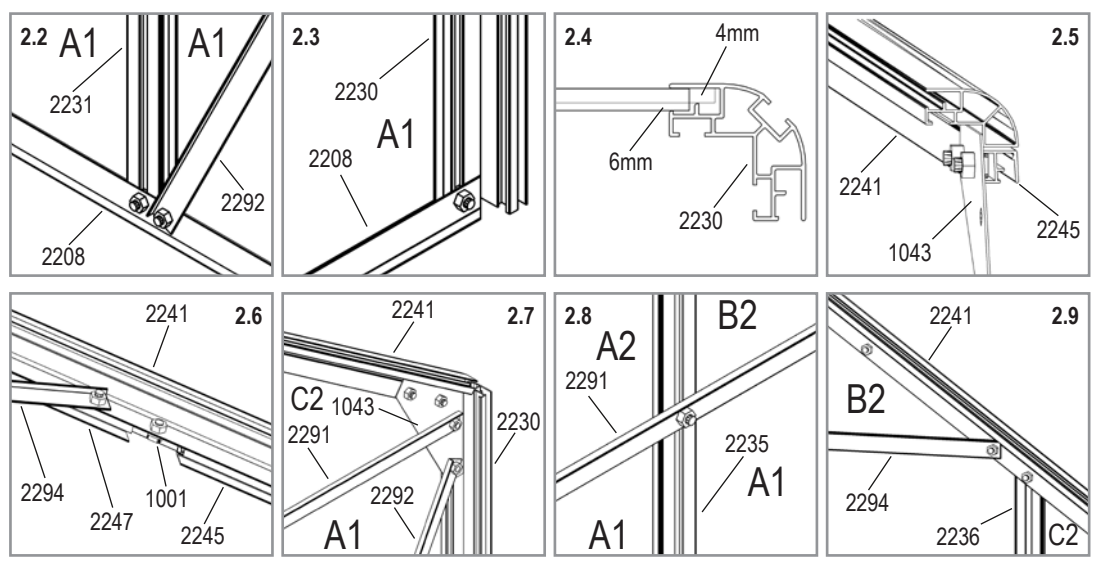
- 1001 22x
- 1002 22x
- 1043 2x
- 2208 1x
- 2230 2x
- 2235 1x
- 2236 1x
- 2240 1x
- 2241 1x
- 2244 1x
- 2245 1x
- 2246 1x
- 2247 1x
- 2280 1x
- 2281 1x
- 2291 1x
- 2292 2x
- 2294 1x

- *
K
24674 (4mm)
24686 (6mm)
3x

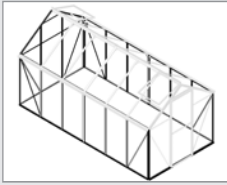
TRITON



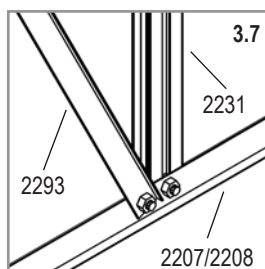
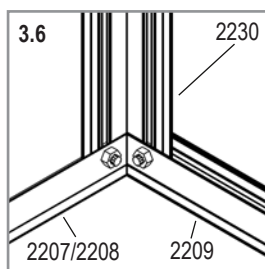
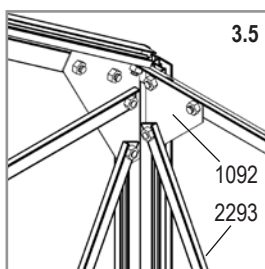
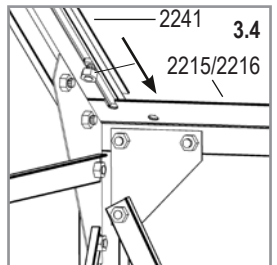
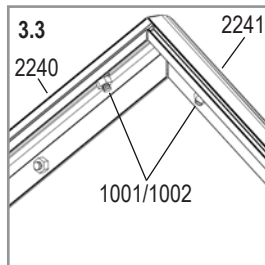
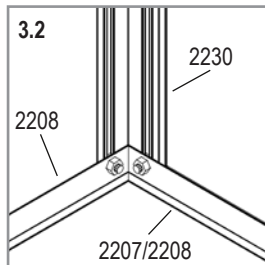
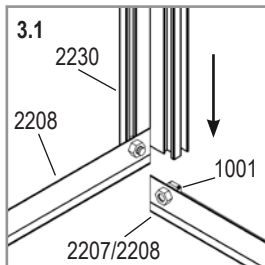
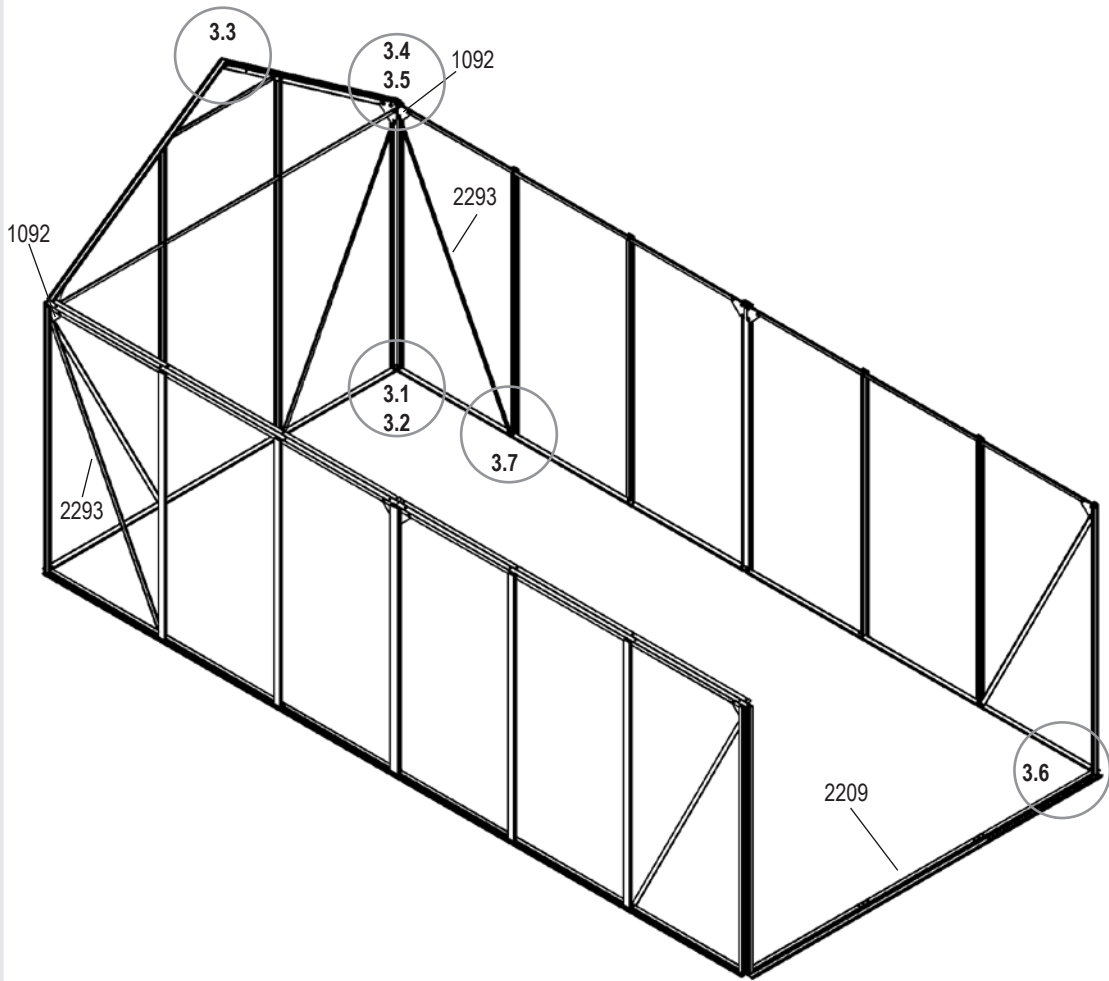
2.1	Art.	4 mm	Art.	6 mm	2500	3800	5000	6200	7500
A1	369423	610 x 1208	369903	599 x 1208	3x	3x	3x	3x	3
A2	369837	610 x 10/437	369908	599 x 8/425	1x	1x	1x	1x	1
B2	369834	610 x 441/654/441	369905	599 x 438/647/438	1x	1x	1x	1x	1
C2	369838	610 x 437/10	369909	599 x 425/8	1x	1x	1x	1x	1
Total					6x	6x	6x	6x	6



3

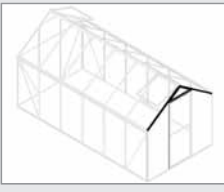


2500	3800	5000	6200	7500
1001				
17x	16x	16x	16x	16x
1002				
17x	16x	16x	16x	16x
1092				
2x	2x	2x	2x	2x
2209				
1x	1x	1x	1x	1x
2293				
2x	2x	2x	2x	2x



TRITON

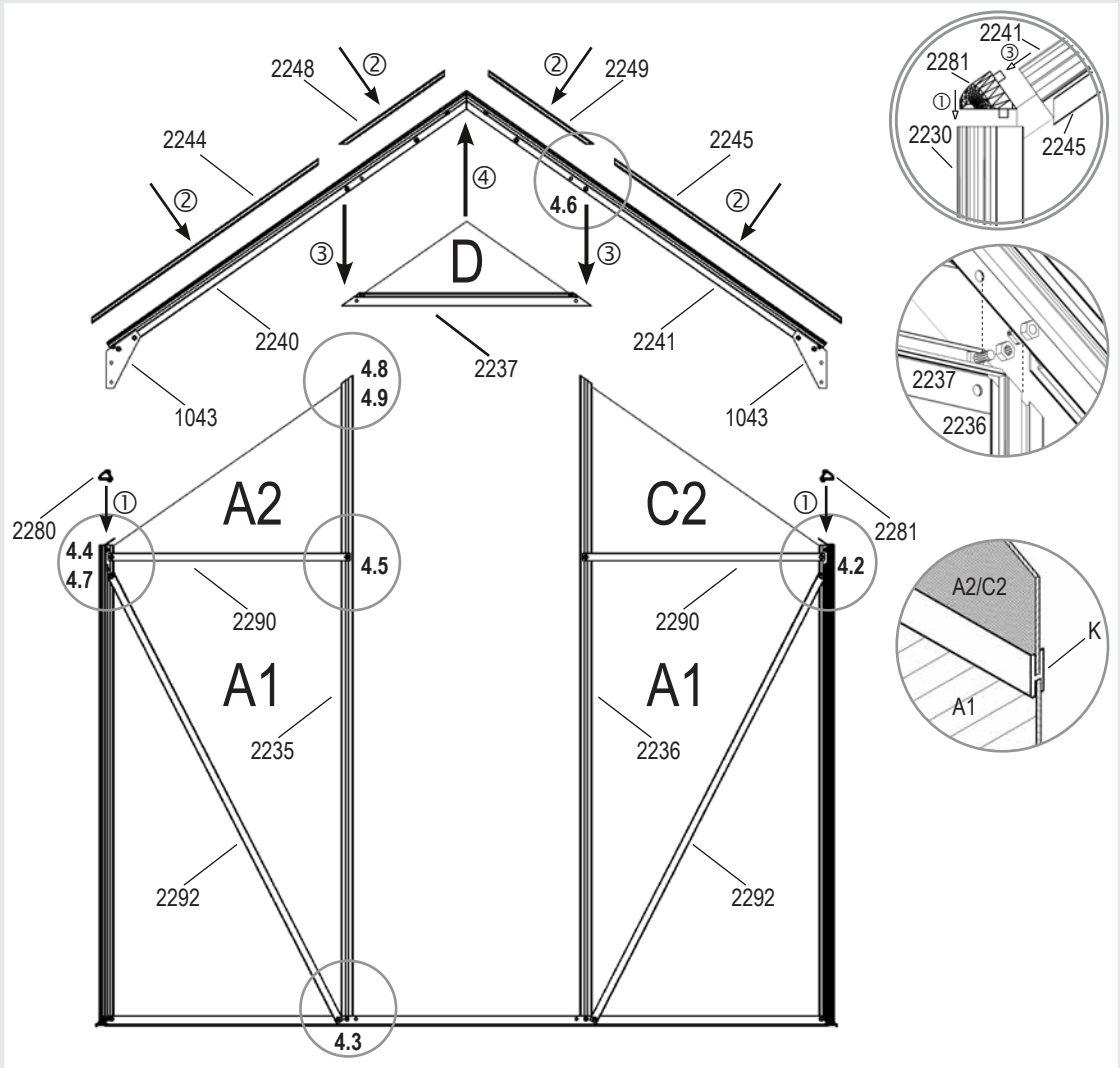
4



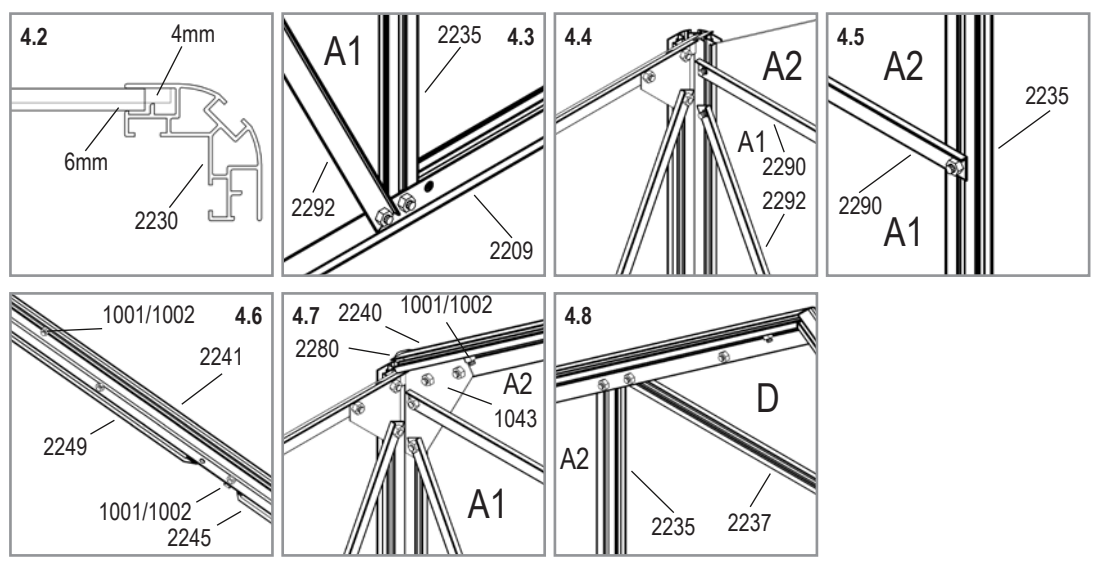
- 1001 24x
- 1002 24x
- 1043 2x
- 2235 1x
- 2236 1x
- 2237 1x
- 2240 1x
- 2241 1x
- 2244 1x
- 2245 1x
- 2248 1x
- 2249 1x
- 2280 1x
- 2281 1x
- 2290 2x
- 2292 2x

- *
- K 24674 (4mm)
 - 24686 (6mm)
 - 3x

TRITON



4.1	Art.	4 mm	Art.	6 mm	2500	3800	5000	6200	7500
A1	369423	610 x 1208	369903	599 x 1208	2x	2x	2x	2x	2
A2	369837	610 x 10/437	369908	599 x 8/425	1x	1x	1x	1x	1
C2	369838	610 x 437/10	369909	599 x 425/8	1x	1x	1x	1x	1
D	369841	545 x 0/191/0	369912	520 x 0/182/0	1x	1x	1x	1x	1
Total					5x	5x	5x	5x	5



5



2500	3800	5000	6200	7500
------	------	------	------	------

1001				
7x	14x	28x	36x	42x

1002				
7x	14x	28x	36x	42x

1056				
1x	2x	3x	4x	5x

2220				
-	-	-	1x	-

2221				
-	-	-	1x	2x

2225				
1x	-	2x	-	-

2226				
-	1x	-	-	-

2227				
-	-	1x	-	-

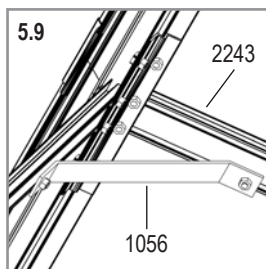
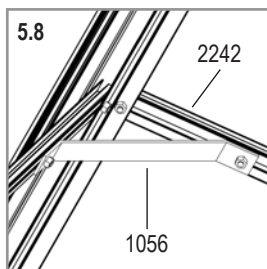
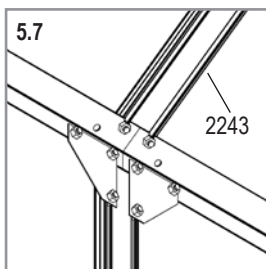
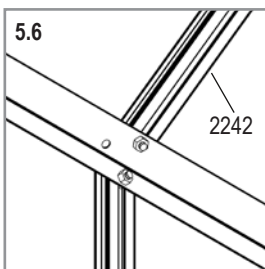
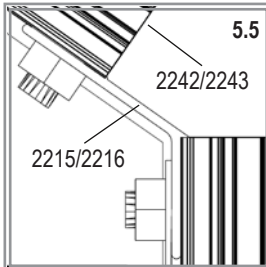
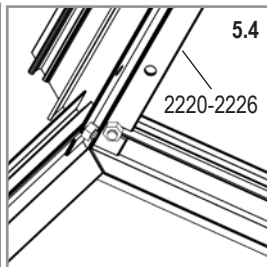
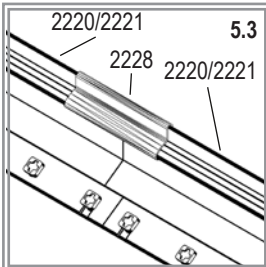
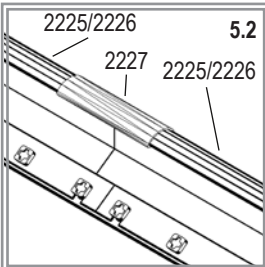
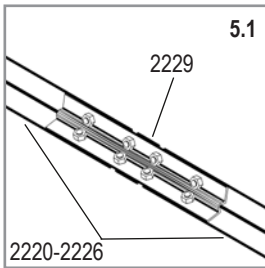
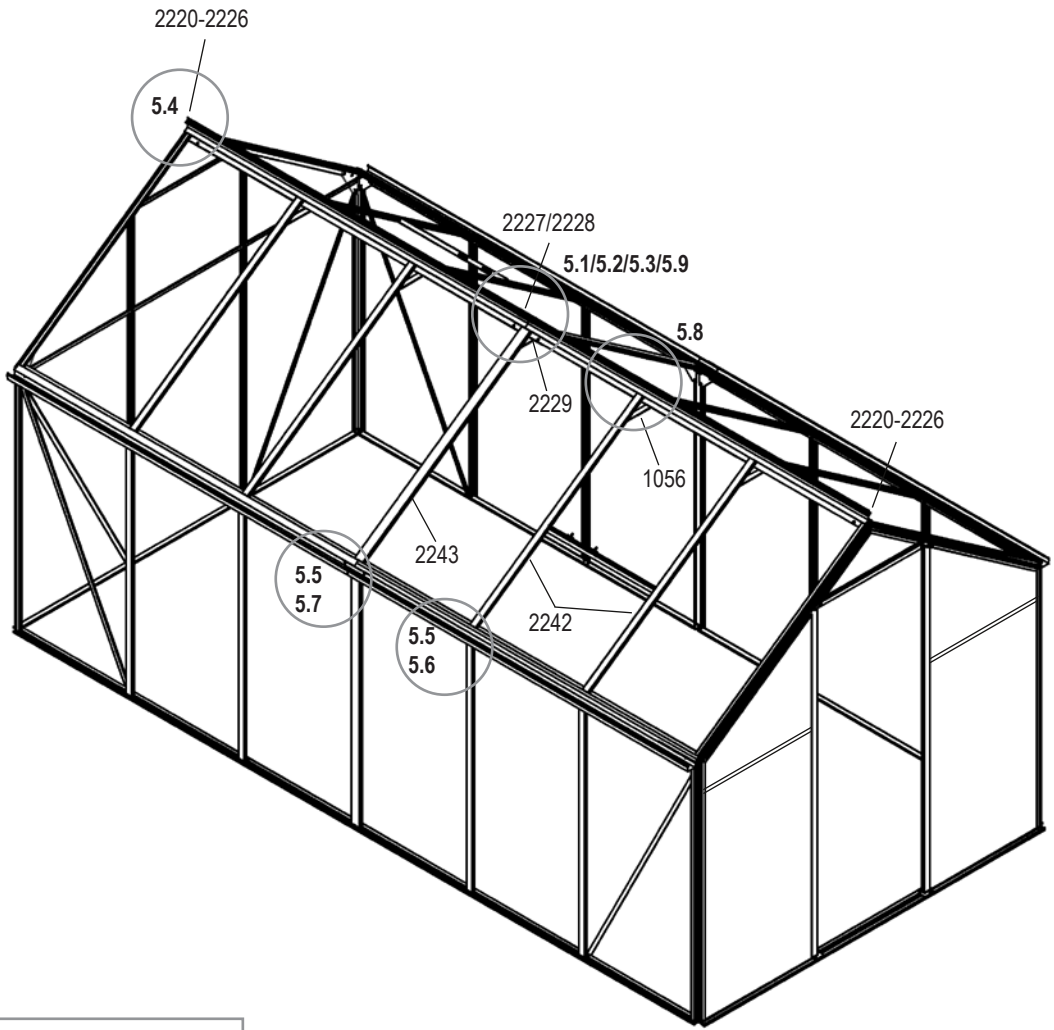
2228				
-	-	-	1x	1x

2229				
-	-	1x	1x	1x

2242				
2x	4x	4x	6x	8x

2243				
-	-	2x	2x	2x

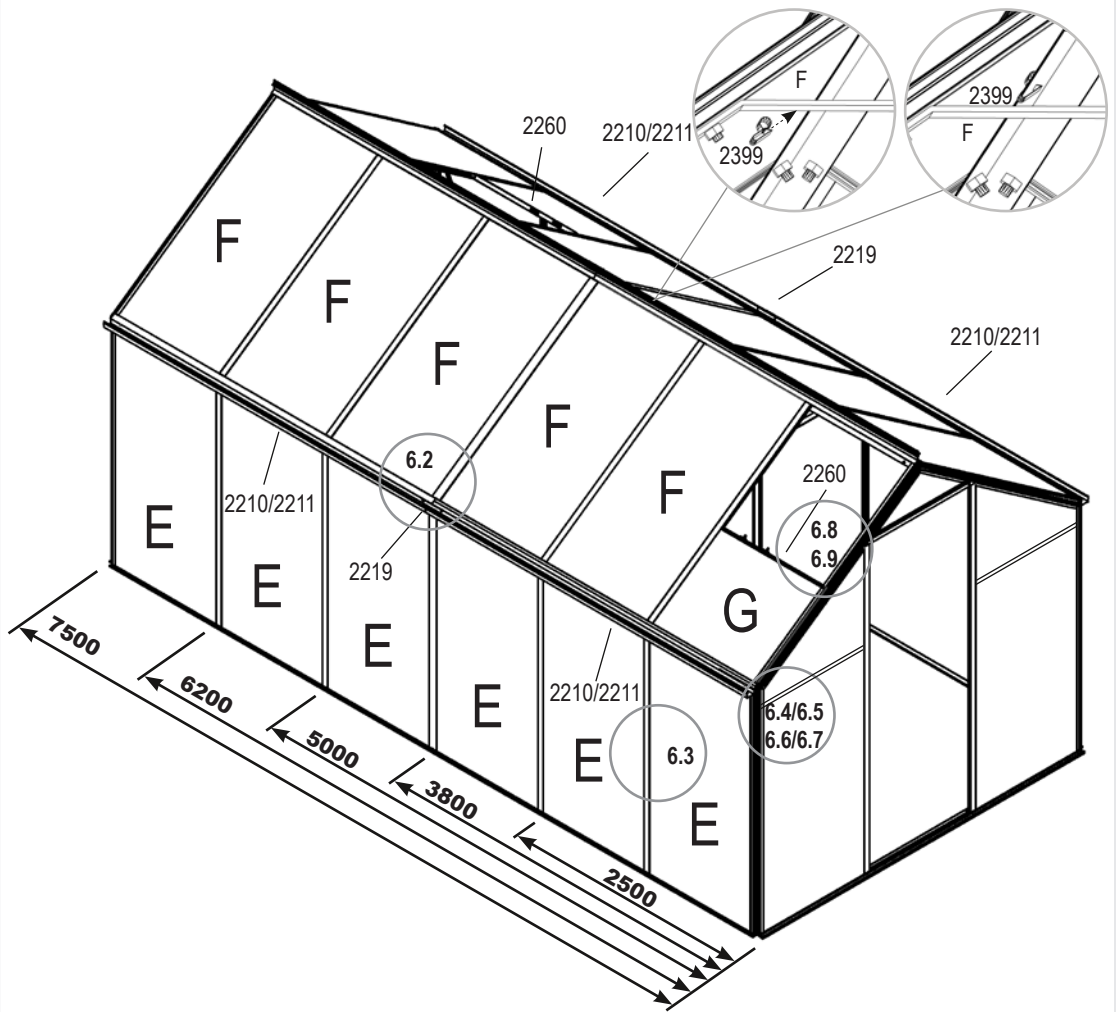
TRITON



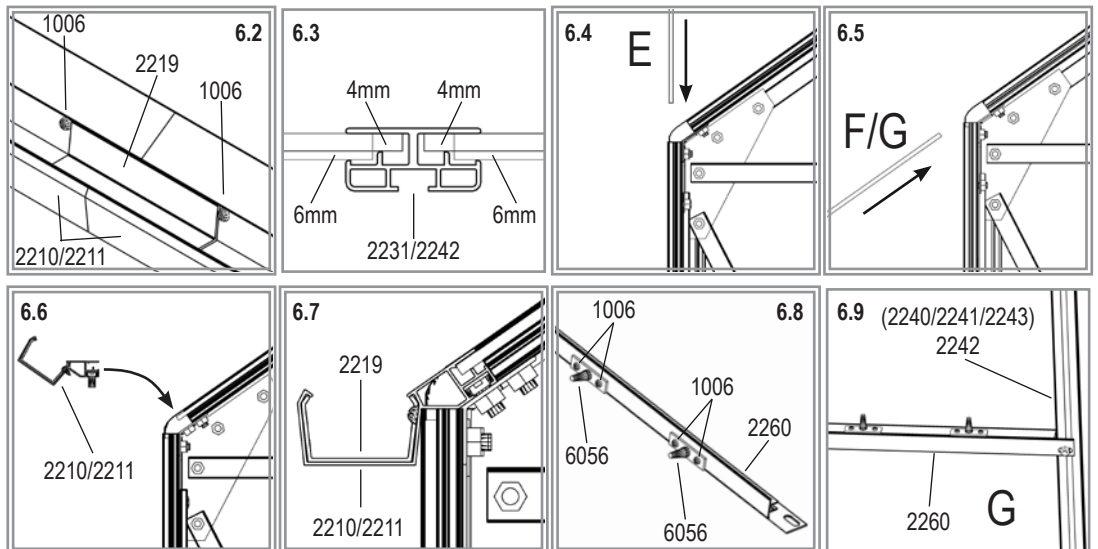
6



2500	3800	5000	6200	7500
1001				
8x	8x	16x	16x	16x
1002				
8x	8x	16x	16x	16x
1006				
4x	4x	8x	12x	12x
2210				
2x	-	4x	2x	-
2211				
-	2x	-	2x	4x
2219				
-	-	2x	2x	2x
2260				
1x	1x	1x	2x	2x
2399				
3x	5x	7x	8x	10x
6056				
2x	2x	2x	4x	4x

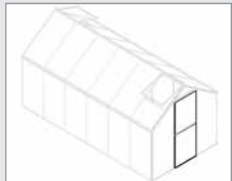


6.1	Art.	4 mm	Art.	6 mm	2500	3800	5000	6200	7500
E	369830	610 x 1227	369900	599 x 1225	4x	6x	8x	10x	12x
F	369831	610 x 1126	369901	599 x 1124	3x	5x	7x	8x	10x
G	369832	610 x 499	369902	599 x 490	1x	1x	1x	2x	2x
Total					8x	12x	16x	20x	24x



TRITON

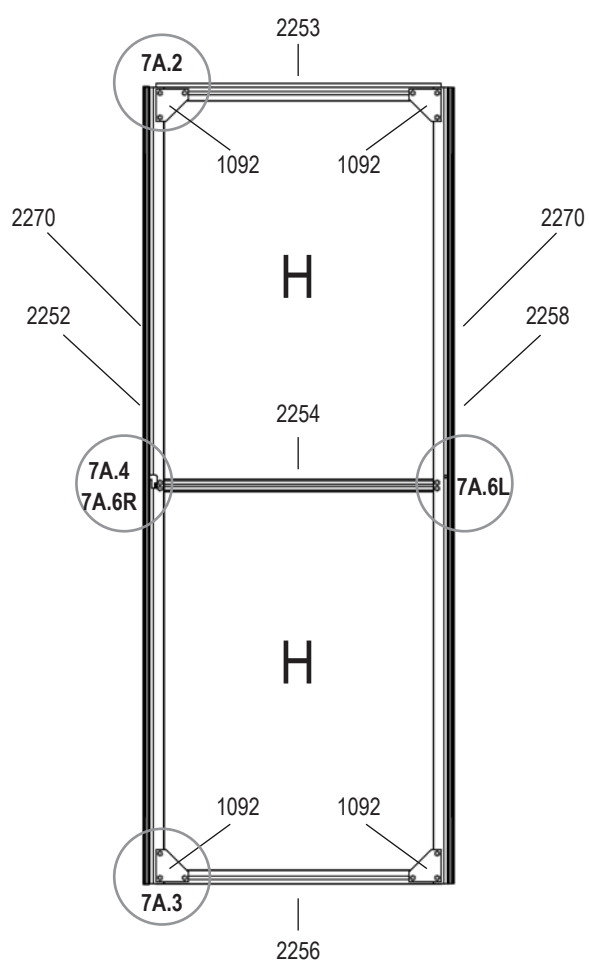
7A a



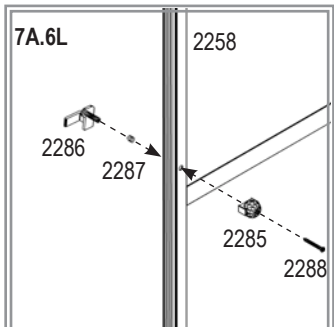
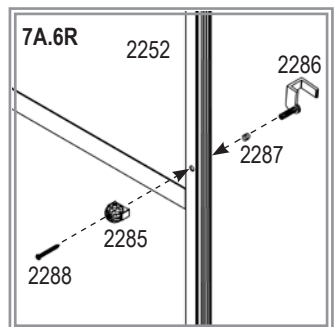
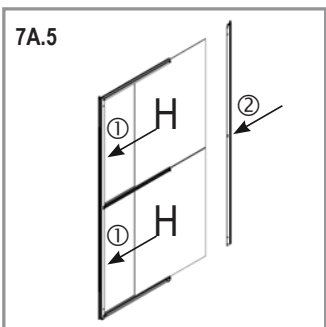
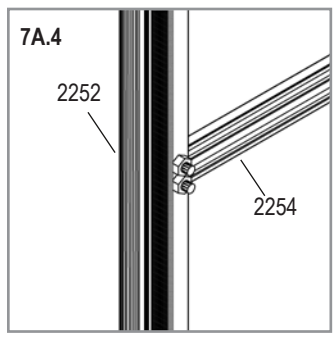
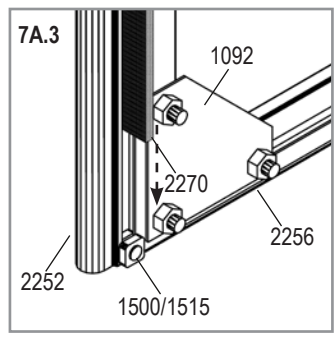
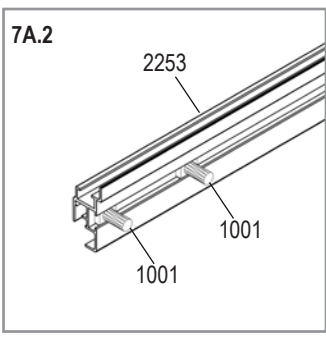
7A & 7B	
1001 9x	
1002 9x	
1500 2x	
1515 2x	
2252 1x	
2253 1x	
2254 1x	
2258 1x	
2270 2x	
2285 1x	

7A a	
1001 7x	
1002 7x	
1092 4x	
2256 1x	
2286 1x	
2287 1x	
2288 1x	

TRITON



7.1	Art.	4 mm	Art.	6 mm	2500	3800	5000	6200	7500
H	369839	610 x 803	369910	599 x 794	2x	2x	2x	2x	2x
Total					2x	2x	2x	2x	2x



7A b



7A b

1001
2x



1002
2x



2272
2x



2273
1x



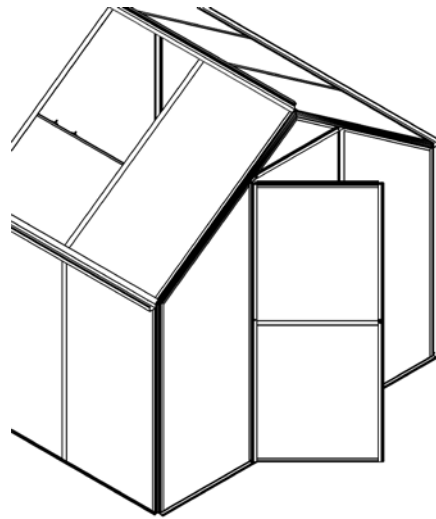
2274
1x



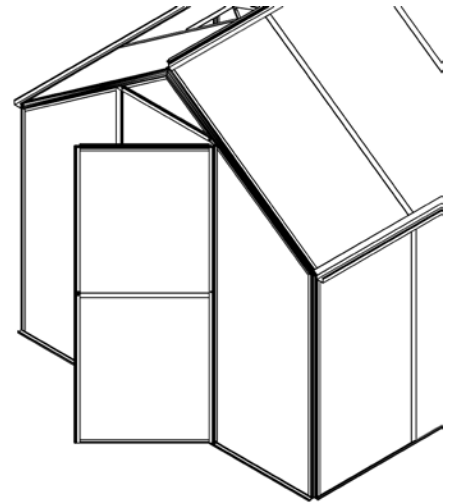
2275
1x



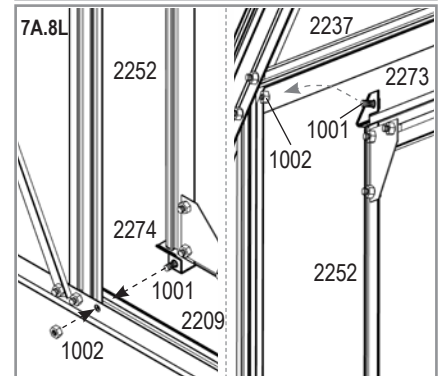
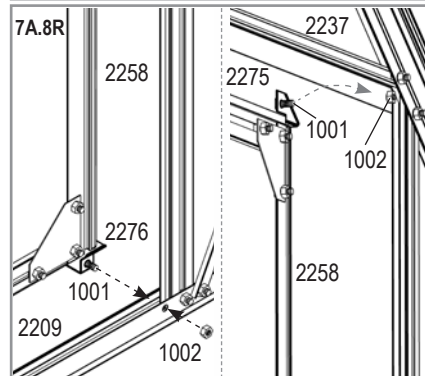
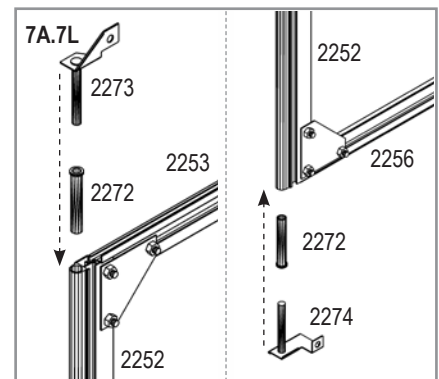
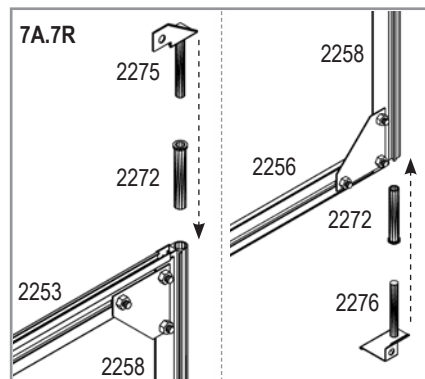
2276
1x



R

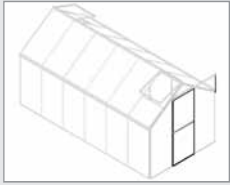


L



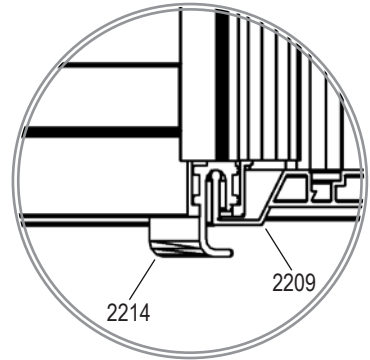
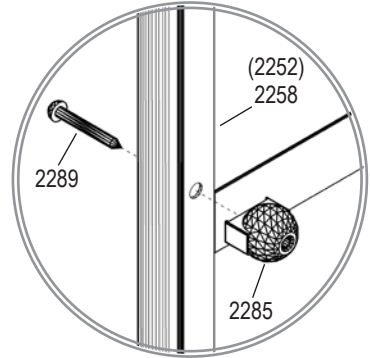
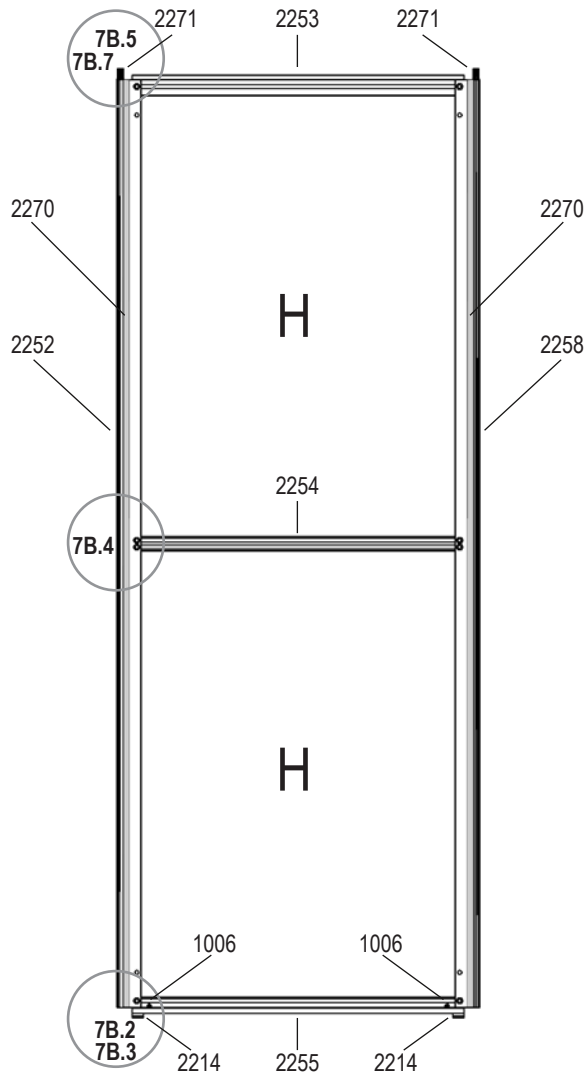
TRITON

7B a

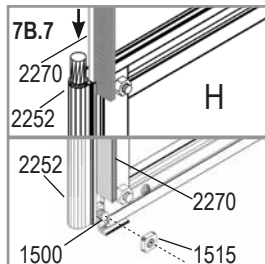
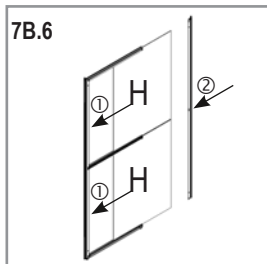
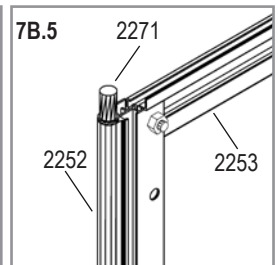
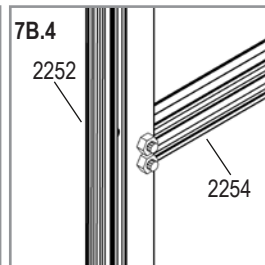
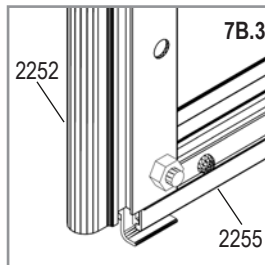
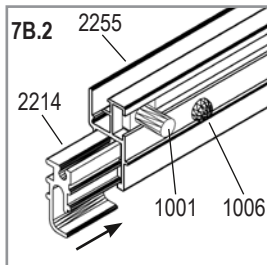


- 7A & 7B**
- 1001 9x
 - 1002 9x
 - 1500 2x
 - 1515 2x
 - 2252 1x
 - 2253 1x
 - 2254 1x
 - 2258 1x
 - 2270 2x
 - 2285 1x

- 7B a**
- 1006 2x
 - 2214 2x
 - 2255 1x
 - 2271 2x
 - 2289 1x



7.1	Art.	4 mm	Art.	6 mm	3100	4600	6000	7500
H	369839	610 x 803	369910	599 x 794	2x	2x	2x	2x
Total					2x	2x	2x	2x

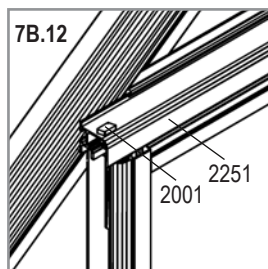
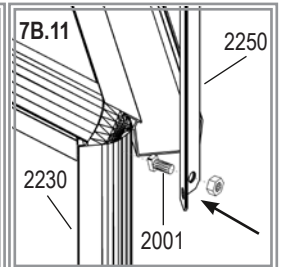
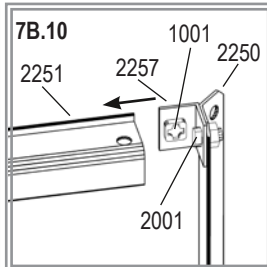
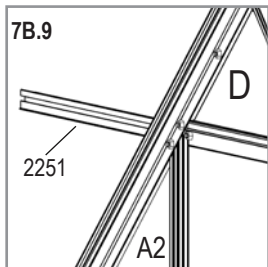
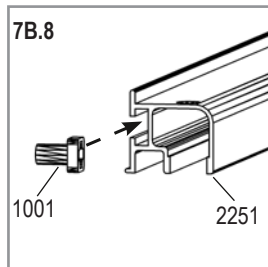
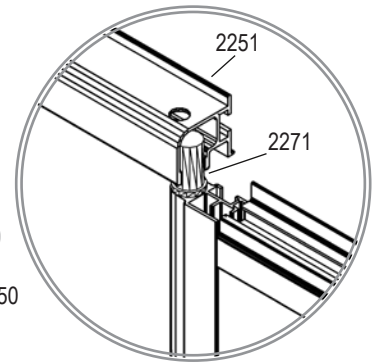
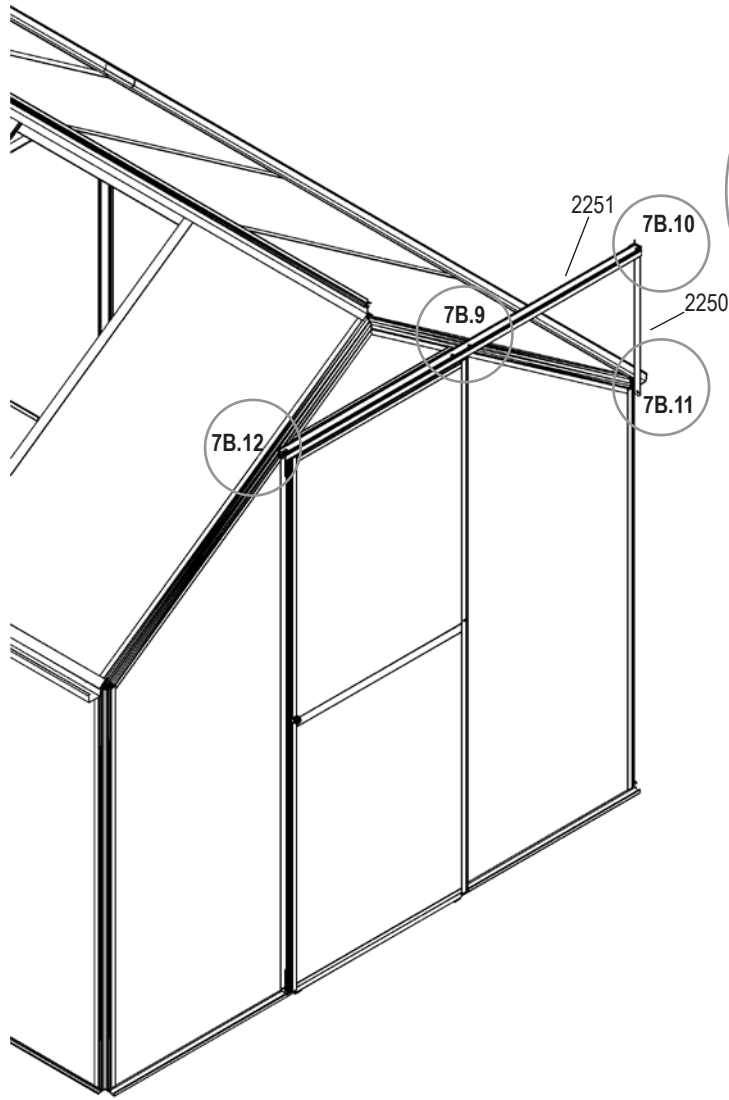


TRITON

7B b

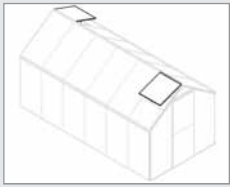


7B b	
1001 2x	
1002 5x	
2001 3x	
2250 1x	
2251 1x	
2257 1x	

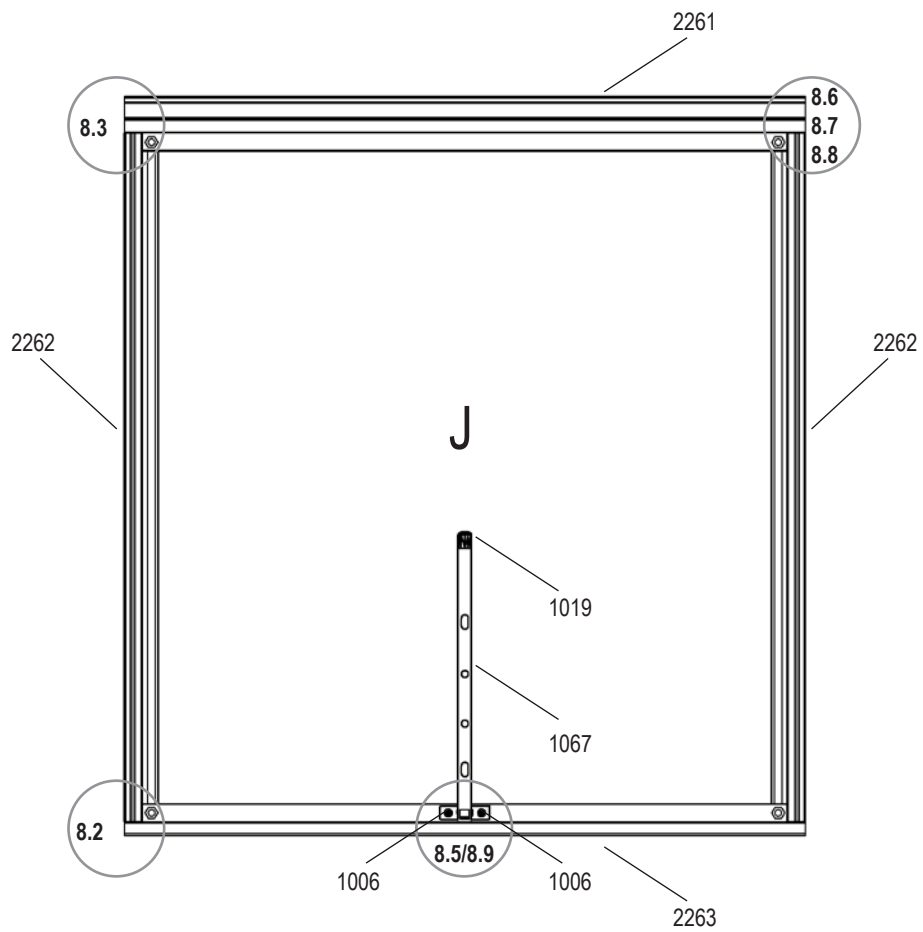


TRITON

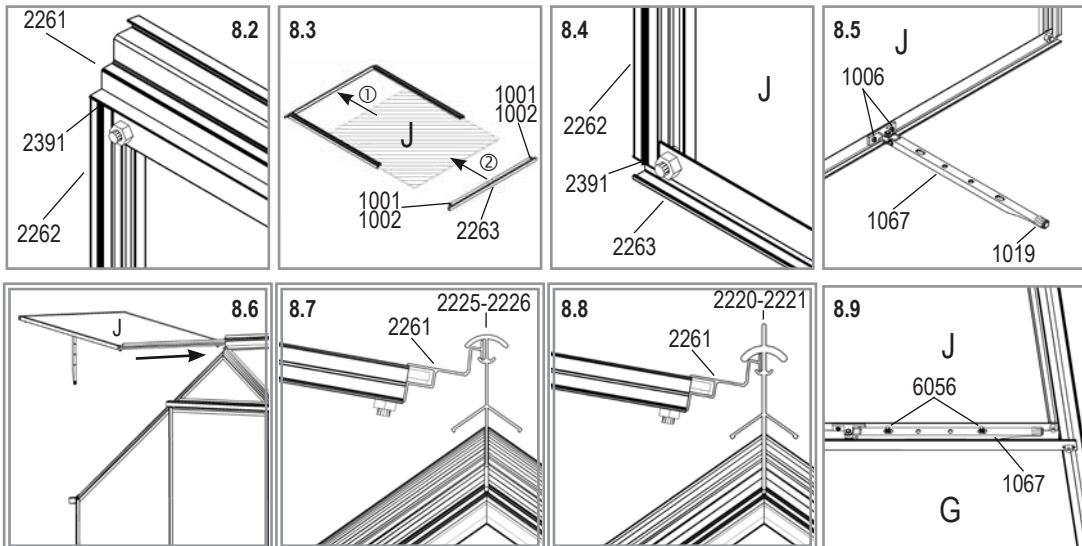
8



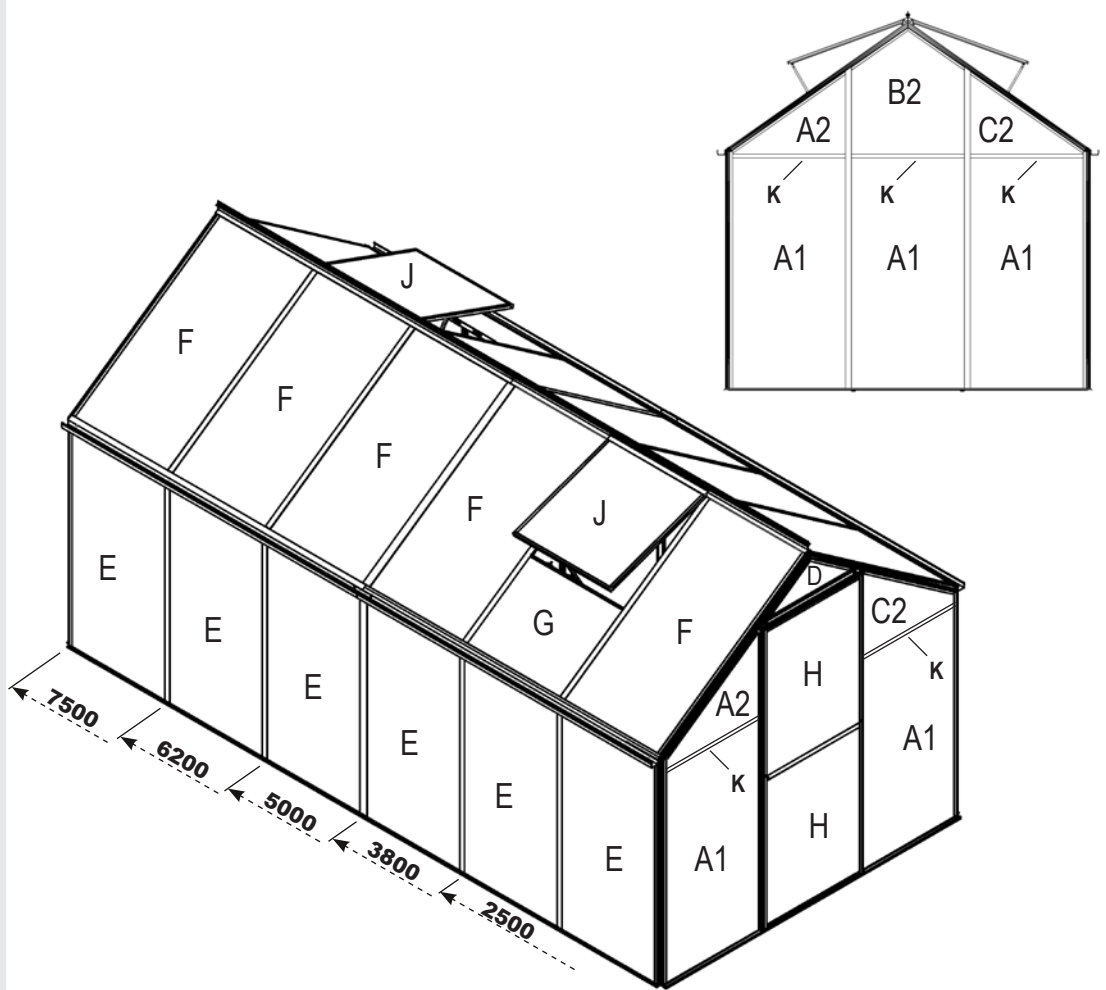
2500	3800	5000	6200	7500
1x	1x	1x	2x	2x
1001				
4x	4x	4x	8x	8x
1002				
4x	4x	4x	8x	8x
1006				
2x	2x	2x	4x	4x
1019				
1x	1x	1x	2x	2x
1067				
1x	1x	1x	2x	2x
2261				
1x	1x	1x	2x	2x
2262				
2x	2x	2x	4x	4x
2263				
1x	1x	1x	2x	2x
2391				
2x	2x	2x	4x	4x



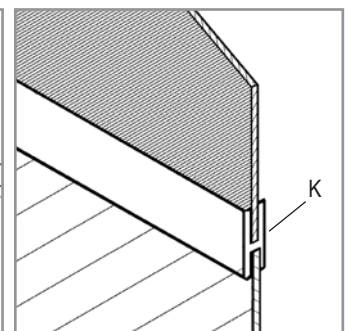
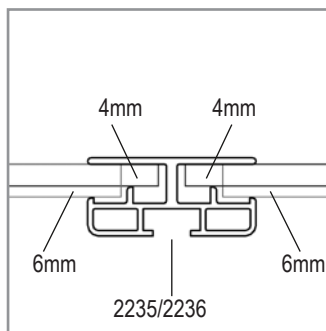
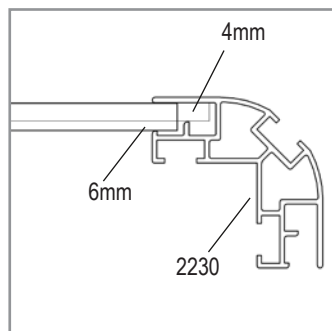
8.1	Art.	4 mm	Art.	6 mm	2500	3800	5000	6200	7500
J	369835	610 x 640	369906	599 x 635	1x	1x	1x	2x	2x
Total					1x	1x	1x	2x	2x



TRITON



	Art.	4 mm	Art.	6 mm	2500	3800	5000	6200	7500
A1	369423	610 x 1208	369903	599 x 1208	5x	5x	5x	5x	5x
A2	369837	610 x 10/437	369908	599 x 8/425	2x	2x	2x	2x	2x
B2	369834	610 x 441/654/441	369905	599 x 438/647/438	1x	1x	1x	1x	1x
C2	369838	610 x 437/10	369909	599 x 425/8	2x	2x	2x	2x	2x
D	369841	545 x 0/191/0	369912	520 x 0/182/0	1x	1x	1x	1x	1x
E	369830	610 x 1227	369900	599 x 1225	4x	6x	8x	10x	12x
F	369831	610 x 1126	369901	599 x 1124	3x	5x	7x	8x	10x
G	369832	610 x 499	369902	599 x 490	1x	1x	1x	2x	2x
H	369839	610 x 803	369910	599 x 794	2x	2x	2x	2x	2x
J	369835	610 x 640	369906	599 x 635	1x	1x	1x	2x	2x
Total					22x	26x	30x	35x	39x
K	24674	610 (584)	24686	610 (584)	5x	5x	5x	5x	5x



TRITON



E.P.H. Schmidt u. Co. GmbH
Hoefkerstrasse 30
44149 Dortmund
Postfach 170163
44060 Dortmund
Deutschland
Tel.: +49 231 941655 0
Fax: +49 231 941655 99
www.eph-schmidt.de
verkauf@eph-schmidt.de

OPJ A/S
Volderslevvej 36 A
5260 Odense S
Danmark
Tel.: +45 66 15 10 30
Fax: +45 66 15 00 84
www.opj.dk
opj@opj.dk