

# MAL 8313

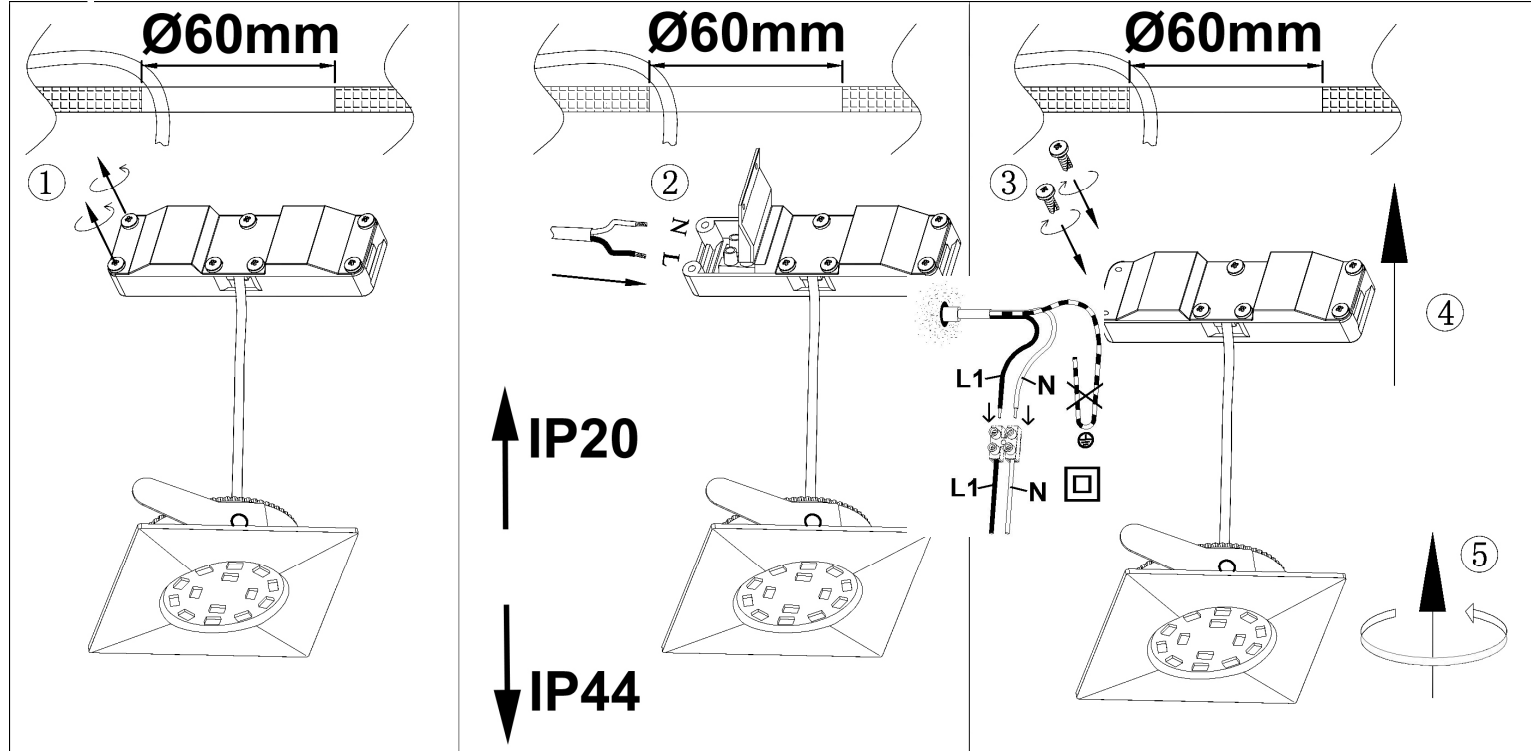
- Ⓛ Montageanleitung
- Ⓔ Instrucciones de montaje
- Ⓕ Asennusohje
- Ⓚ Návod na použitie
- Ⓟ Instruções de montagem
- Ⓡ Инструкция по монтажу
- Ⓜ Упатството за монтажа

- Ⓒ Mounting instructions
- Ⓕ Montageanleitung
- Ⓖ Montageaanwijzing
- Ⓒ Montazno navodilo
- Ⓓ Montaj talimati
- Ⓒ Συναρμολογήσεις
- Ⓒ Udhëzim për instalim

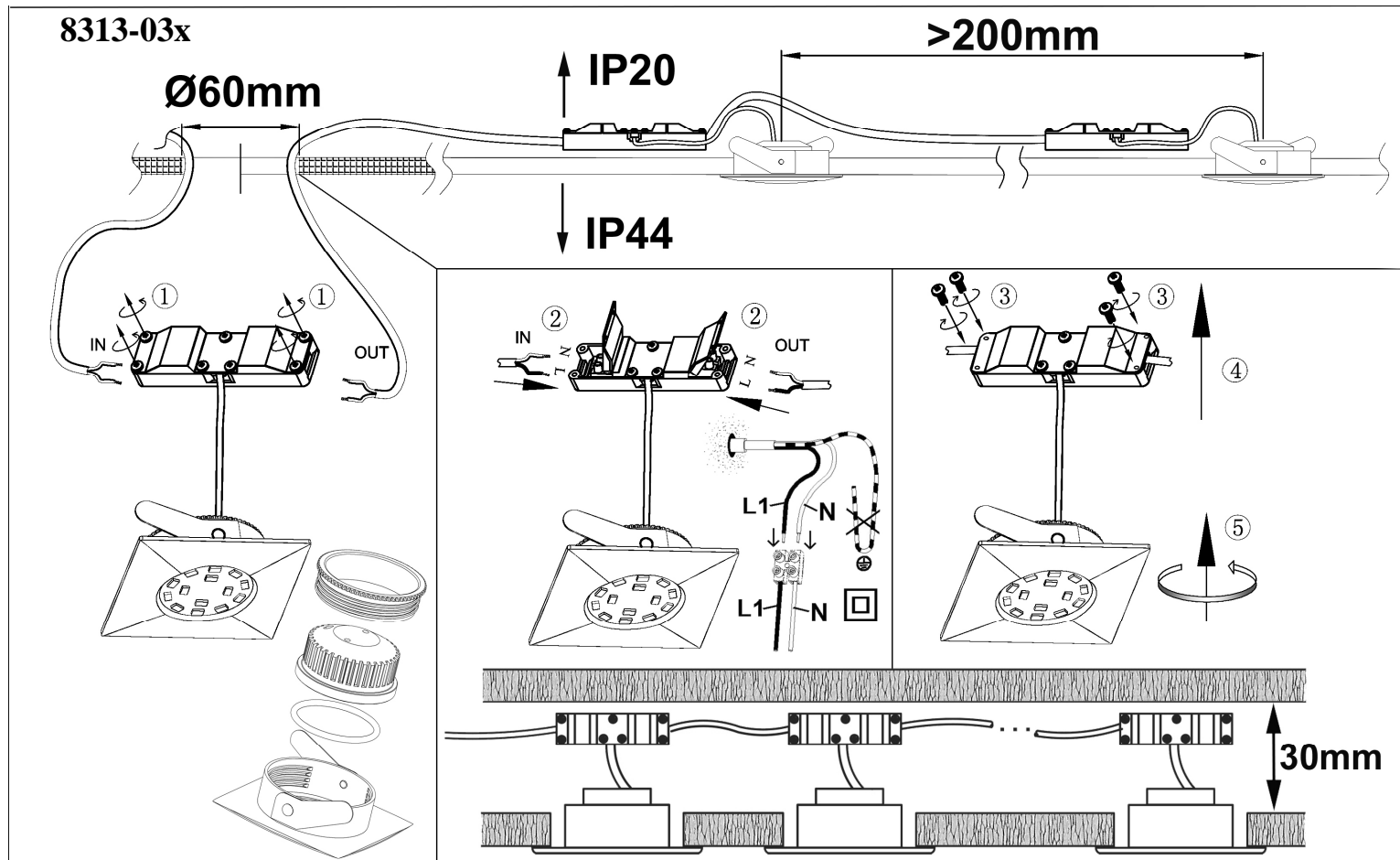


- Ⓕ Instruction de montage
- Ⓒ Monteringsinstruktion
- Ⓖ Instrukcja montażu
- Ⓒ Szerelési utasítás
- Ⓖ Montāžas instrukcija
- Ⓒ Uputstvo za postavljanje
- Ⓒ Istruzioni di montaggio
- Ⓖ Montasjeveiledning
- Ⓒ ávod k montáži
- Ⓒ Instrucțiunile de montaj
- Ⓒ Ръководство за монтаж
- Ⓒ Uputstvo za montažu

## 8313-01x



## 8313-03x



### Ⓛ Sicherheitshinweise / Bitte lesen Sie diese Informationen sorgfältig durch, bevor Sie mit der Installation oder Inbetriebnahme dieses Produkts beginnen. Heben Sie diese Gebrauchsanweisung für spätere Zwecke gut auf.

1. Die Leuchten dürfen nur von autorisiertem Fachpersonal nach den jeweils geltenden Elektro- Installationsvorschriften installiert werden.
2. Der Hersteller übernimmt keine Verantwortung für Verletzungen oder Schäden, die Folge eines unsachgemäßen Gebrauchs der Leuchte sind.
3. Die Pflege von Leuchten beschränkt sich auf die Oberflächen. Dabei darf keine Feuchtigkeit in Anschlussräume oder an Netzspannung führende Teile gelangen.
4. Achtung! Vor Beginn der Montagearbeiten die Netzleitung spannungsfrei schalten – Sicherungsautomat ausschalten bzw. Sicherung heraus drehen. Schalter auf "AUS".
5. Die Leuchte besitzt den Schutzgrad "IP44" und ist ausschließlich für den Einsatz im Innenbereich von privaten Haushalten vorgesehen.
6. Schutzgrad "IP44" gilt nur für den sichtbaren Bereich der Leuchte im eingebauten Zustand.
7. Schutzgrad "IP20" gilt für den nicht sichtbaren Bereich der Leuchte im eingebauten Zustand.
8. IP - Schutzgrad gilt nur für Deckenmontage.
9. Das Symbol der durchgestrichenen Mülltonne auf dem Produkt oder der Verpackung bedeutet, dass dieses Produkt nicht mit dem Hausmüll entsorgt werden darf. Das Produkt muss stattdessen am Ende seiner Lebensdauer zu einer Annahmestelle für das Recycling von elektrischen und elektronischen Geräten gebracht werden. Bitte erfragen Sie diese Stelle bei Ihrer zuständigen kommunalen Verwaltung.
10. Schutzklasse II . Diese Leuchte ist besonders isoliert und darf nicht an einen Schutzleiter angeschlossen werden.
11. Bezeichnung der Anschlussklemmen: L = Phase N = Neutralleiter ⊕ = Schutzleiter.
12. Leuchte nicht auf feuchtem oder leitendem Untergrund montieren.
13. Es dürfen ausschließlich mitgelieferte Einzelteile verwendet werden, da sonst jegliche Gewährleistungsansprüche erlöschen.
14. Abdeck- und Endkappen für Netzspannung führende Teile müssen grundsätzlich montiert werden.
15. Stellen Sie sicher, dass Leitungen bei der Montage nicht beschädigt werden.
16. Achtung! Leuchtenteile und Leuchtmittel können während des Betriebs Temperaturen von >60°C erreichen und dürfen daher während des Betriebs nicht berührt werden.
17. Nicht direkt in die Lichtquelle (Leuchtmittel, LED etc.) hineinschauen.
18. Vor dem Wechsel von Leuchtmitteln ist darauf zu achten, dass diese zuerst auskühlen müssen. Achtung! Vorher Netzleitung spannungsfrei schalten. Sicherungsautomat ausschalten bzw. Sicherung herausdrehen.
19. Bei der Montage der Leuchtmittel ist auf festen Sitz derselben zu achten.
20. Defekte Leuchtmittel dürfen nur durch Lampen gleicher Bauart, Leistung und Spannung ersetzt werden.
21. Die angegebene maximal – Wattzahl jeder Brennstelle darf nicht überschritten werden.
22. Das beiliegende Leuchtmittel ist nicht geeignet für Dimmer und elektronische Schalter.
23. Der Mindestabstand der Einbauleuchte zu einer vorhandenen Dämmung oder Dampfsperffolie sollte "15mm" nicht unterschreiten.
24. Farbabweichungen bei LED's verschiedener Chargen sind möglich. Die Lichtfarbe und Leuchtstärke von LED's kann sich auch in Abhängigkeit von der Lebensdauer verändern.

### Verehrter Kunde

Sollten sich trotz neuester Fabrikationsmethoden und genauesten Qualitätskontrollen wider Erwarten Mängel herausstellen, wenden Sie sich bitte unter Angabe des Kaufdatums, des Kaufortes und der Artikelnummer des Produktes an folgende kostenlose Hotline: **00800/BRILONER (00800/27456637)**

### Ⓒ Safety directions / Please read this information carefully before installing or using this product. Please keep this user manual for further reference.

1. The lamps may only be installed by authorized and qualified technicians according to the valid regulations for electrical installation.
2. The manufacturer does not accept any responsibility for injuries or damage resulting from improper use of the light.
3. Maintenance of the lights is limited to the surfaces. When doing this, no moisture must come into contact with any areas of the terminal connections or mains voltage control parts.
4. Attention! Before starting the installation work, make sure that the mains power line is voltage-free – turn off safety cutout or unscrew the protection fuse. The switch must be "OFF".
5. The lights have a protection class rating of "IP44" and are solely intended for use in interior areas of private households.
6. The protection class "IP44" only applies to the visual area of the lamp when installed.
7. The protection class "IP20" applies to the concealed area of the lamp when installed.
8. IP degree of protection applies for ceiling suspension only.
9. The symbol of the crossed-out garbage can on the product or the packaging means that the product must not be disposed with ordinary household waste. At the end of its useful life, the product must be returned to a point of acceptance for the recycling of electric and electronic device. Please ask your local municipality for the point of acceptance.
10. Safety class II . This light is specially insulated and must not be connected to an earthed conductor.
11. Description of the supply terminals: L = Phase N = Neutral conductor ⊕ = Earthed conductor.
12. Do not install the light on a damp or conductive subsurface.
13. Only the included individual parts may be used; otherwise any and all guarantee claims will expire.
14. Protective covers and end covers for mains voltage control parts must always be mounted.
15. Please make sure that no cables get damaged during the installation work.
16. Attention! During operation, lamp parts and illuminants can reach temperatures of more than 60°C. Do not touch during operation!
17. Do not look directly into the light source (illuminant, LED, etc.).
18. Please make sure that illuminants have first cooled down before replacing them. Attention! Switch the mains power line to zero potential and switch-off the circuit breaker and/or remove the fuse before!
19. Make sure that illuminants are securely fixed during the installation.
20. Faulty illuminants may only be replaced by lamps of the same type, output and voltage.
21. The maximum wattage indicated of each lighting unit must not be exceeded.
22. The included illuminant is not suitable for dimmers and electronic switches.
23. The minimum distance of the built-in lamp to existing insulation or damp proof foil should not be less than "15mm".
24. LED colour deviation when using different chargers may occur. The light colour and luminous strength of the LED's can also change as a result of battery life span level.

### Ⓒ Consignes de sécurité / Merci de lire ces informations avec attention avant de commencer avec l'installation ou la mise en marche de ce produit. Conservez ce mode d'emploi pour pouvoir le consulter plus tard en cas de besoin.

1. Les lampes doivent être installées par un personnel spécialisé uniquement, en suivant les instructions d'installation électronique en vigueur.
2. Le fabricant n'est pas responsable des blessures ou des dommages résultant d'une utilisation incorrecte des lampes.
3. Le soin des lampes se limite aux surfaces. Il faut absolument éviter de mettre le secteur de branchements ou la tension du réseau des pièces conductrices en contact avec l'humidité.
4. Attention! Avant de commencer les travaux de montage, éteindre la tension du cordon d'alimentation – éteindre le disjoncteur ou dévisser les fusibles. Placer le commutateur sur „OFF“.
5. Le luminaire possède le degré de protection "IP44" et est exclusivement réservé à une utilisation dans la partie intérieure de domiciles privés.
6. Le degré de protection "IP44" n'est valable que pour la partie visible du luminaire dans son état monté.
7. Le degré de protection "IP20" est valable pour la partie non visible du luminaire dans son état monté.
8. Le degré de protection d'IP s'applique pour la suspension de plafond seulement.
9. Le symbole du bidon d'ordures rayé sur le produit ou l'emballage signifie que le produit ne doit pas être disposé avec le déchet ordinaire de ménage. À la fin de son vie utile, le produit doit être retourné à un point d'acceptation pour la réutilisation des appareils électroniques ou électriques. Veuillez demander votre municipalité locale pour le point d'acceptation.
10. Catégorie de protection II . La lampe est spécialement isolée et ne peut pas être raccordée à un câble de protection terre.
11. Description des bornes serre-fils : L = Phase N = Conducteur neutre ⊕ = Câble de protection terre.
12. Ne pas monter la lampe sur un support humide ou conducteur.
13. Seulement les différentes pièces incluses peuvent être employées; autrement toutes les réclamations de garantie expireront.
14. Les caches et les embouts de finition pour la tension du réseau des pièces conductrices doivent obligatoirement être montés.
15. Veuillez vous assurer que les cordons ne soient pas abîmés pendant le montage.
16. Attention! Les parties de la lampe et les parties qui éclairent peuvent atteindre des températures supérieures à 60°C pendant leur fonctionnement, et ne doivent donc pas être touchées pendant leur fonctionnement.
17. Ne regardez pas directement la source lumineuse (illuminant, LED, etc.).
18. Avant le changement de lampes, veiller à ce que celles-ci refroidissent d'abord. Attention! Avant de toucher au cordon d'alimentation, veuillez éteindre le courant. Eteignez le commutateur ou enlevez le fusible.
19. Pendant le montage des lampes, veiller à la fixation solide de celles-ci.
20. Des lampes abîmées ne peuvent être remplacées que par des lampes de même fabrication, de même puissance et de même tension.
21. La puissance de l'alimentation maximale donnée de chaque point d'allumage ne doit pas être dépassée.
22. L'illuminant inclus n'est pas approprié aux gradateurs et aux commutateurs électroniques.
23. La distance minimale du luminaire encastré vers une isolation existante ou un film pare-vapeur ne doit pas être inférieure à "15mm".
24. Des écarts de couleur dans le cas de LED de différents lots sont possibles. La couleur de lumière et l'intensité lumineuse des LED peuvent également se modifier en fonction de la durée de vie.





