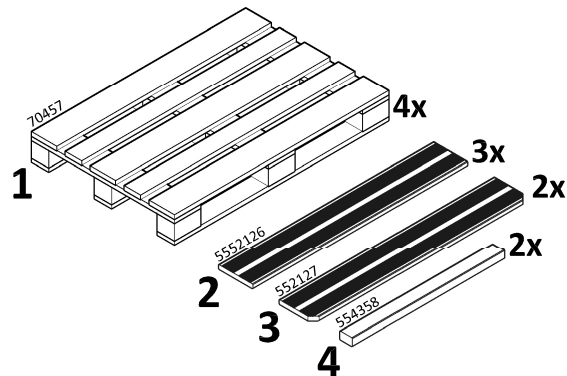
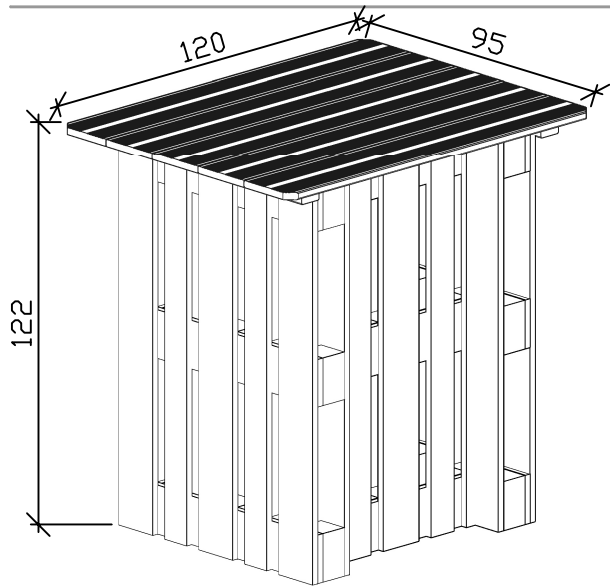


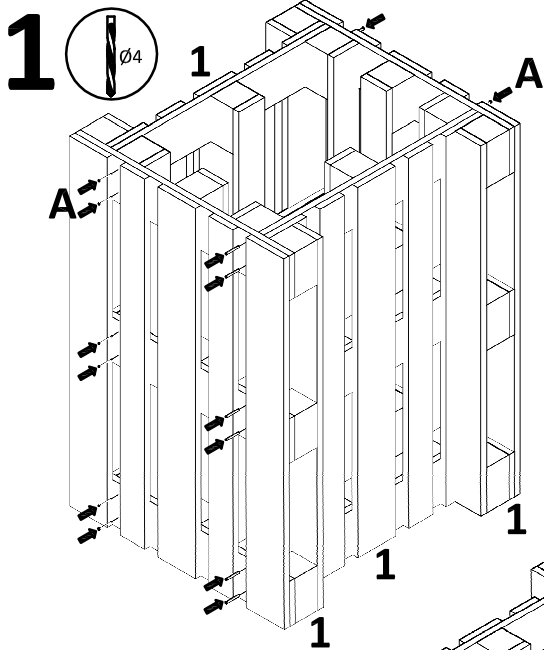
Montageanleitung

Hochtisch aus Projektpalette

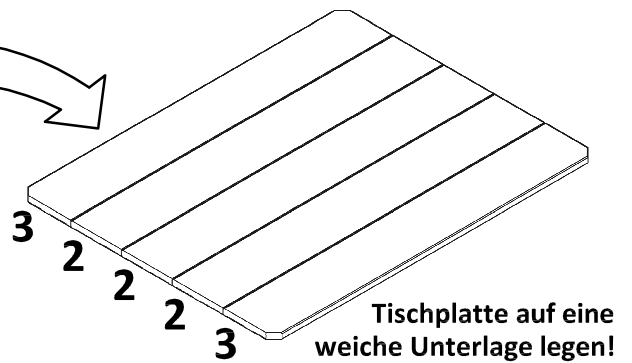
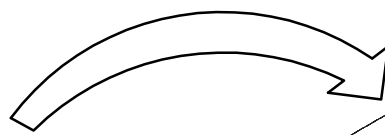


A 44x 4,5x50 (691107)

B 6x 5x100 (691103)

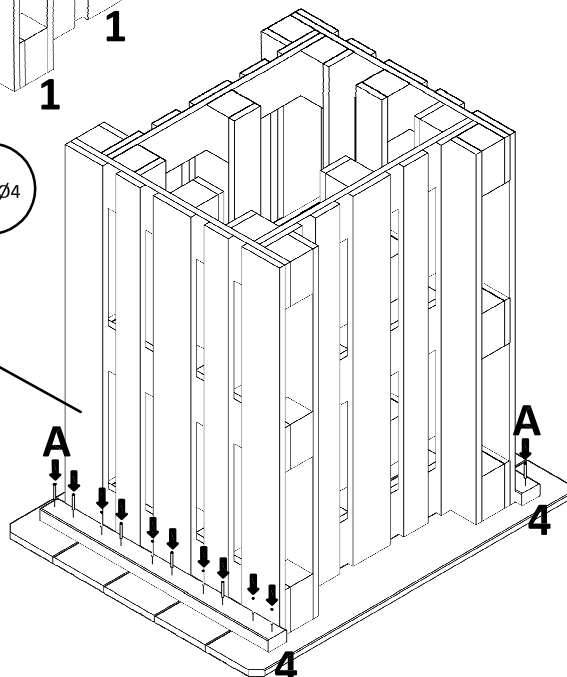


2



3 

Auf der Tischplatte
in der Breite und
Länge vermitteln!



4 

