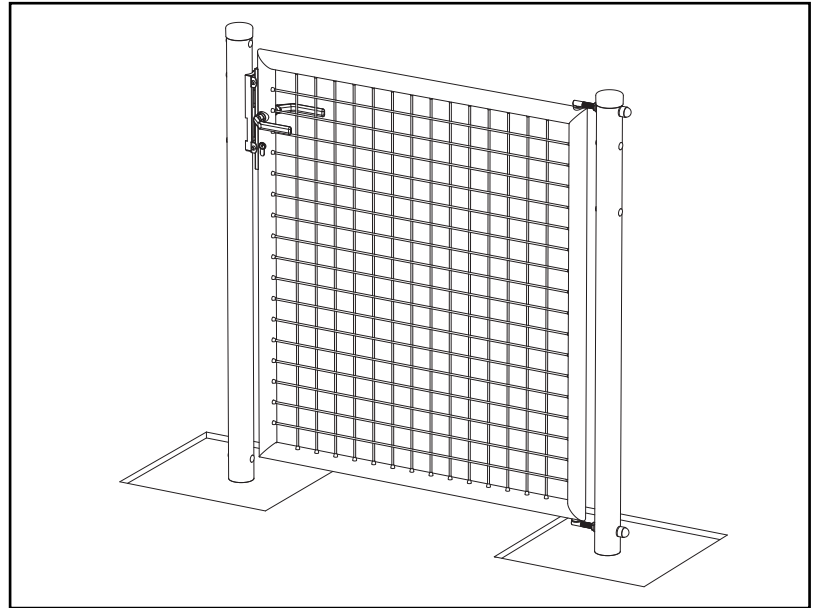
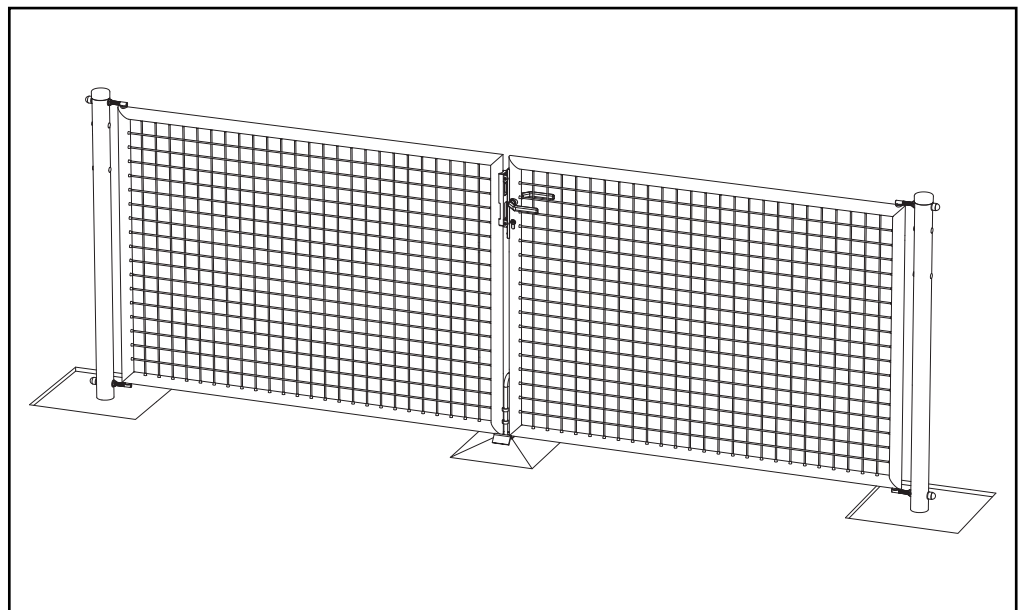
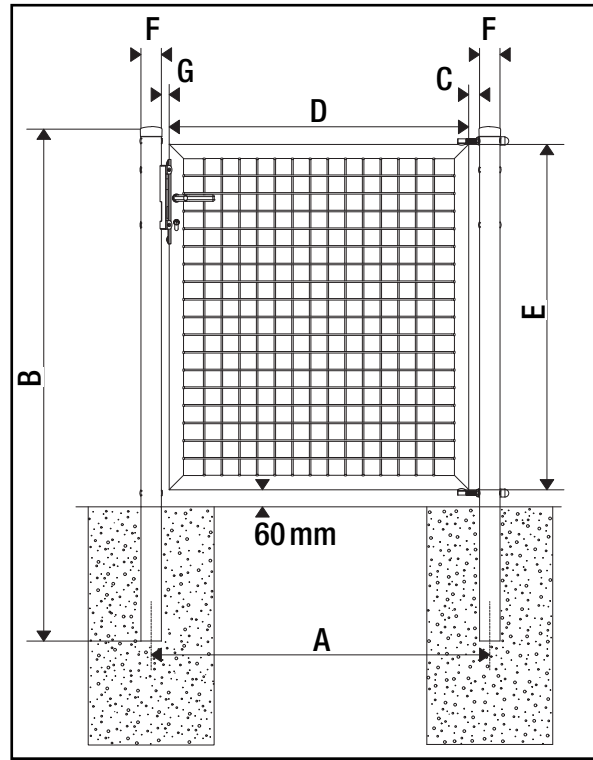
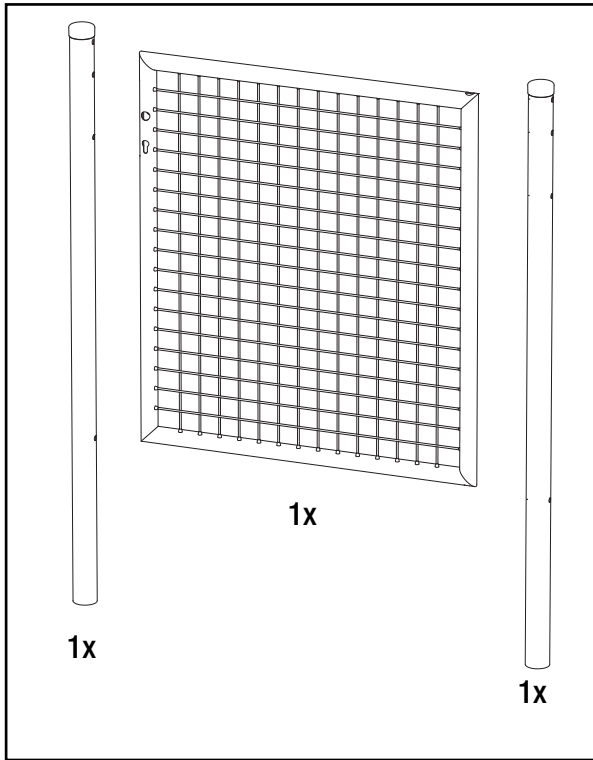


Wellengitter- Einzeltor

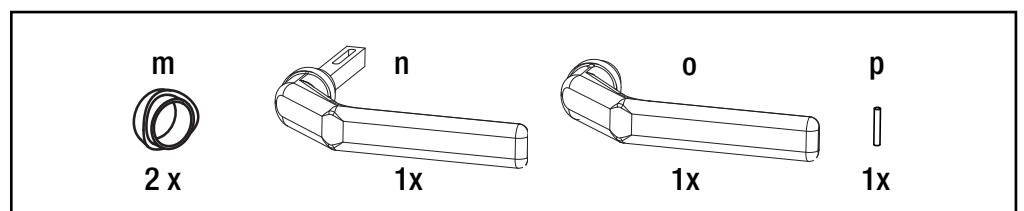
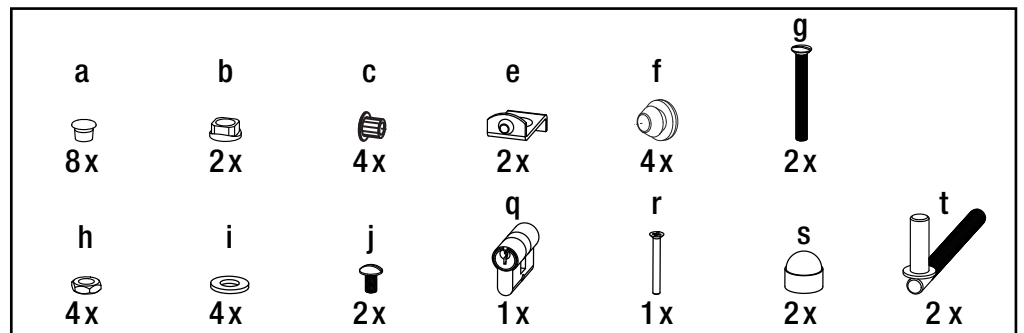
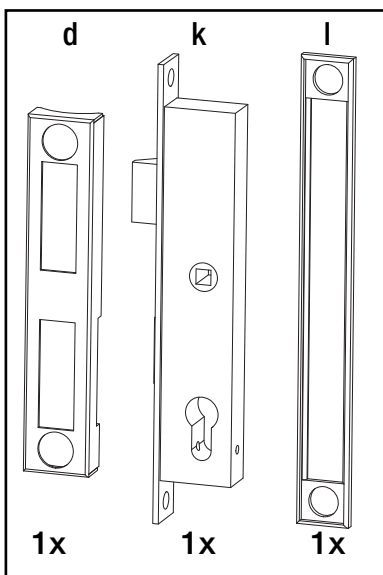


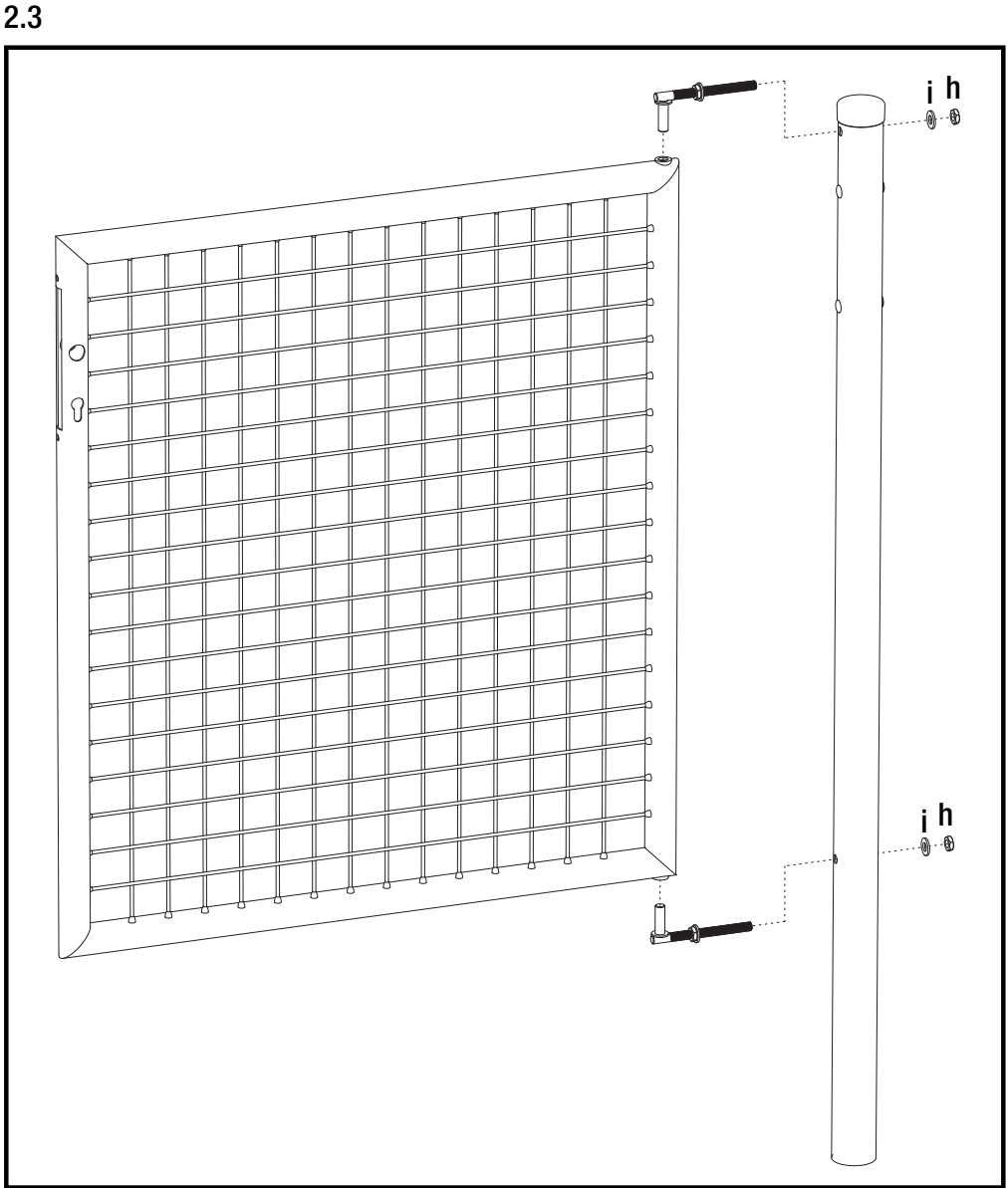
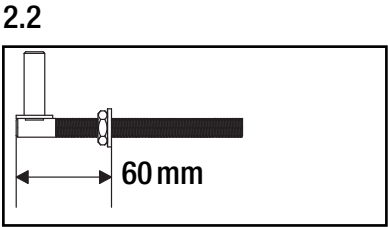
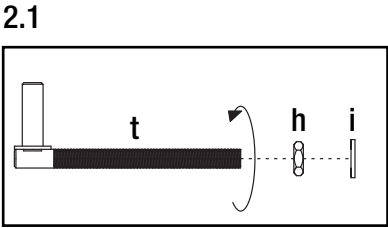
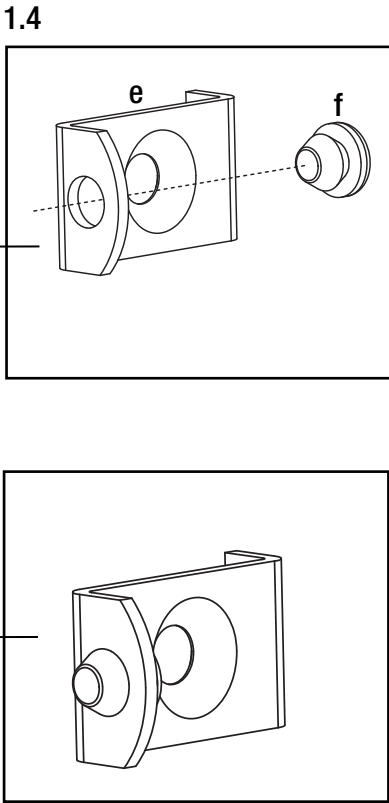
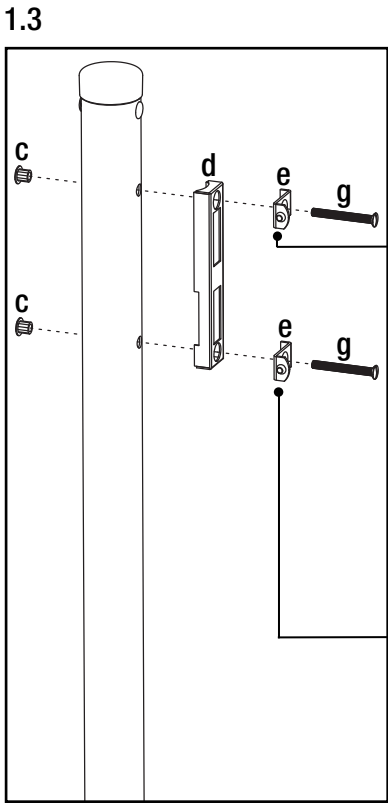
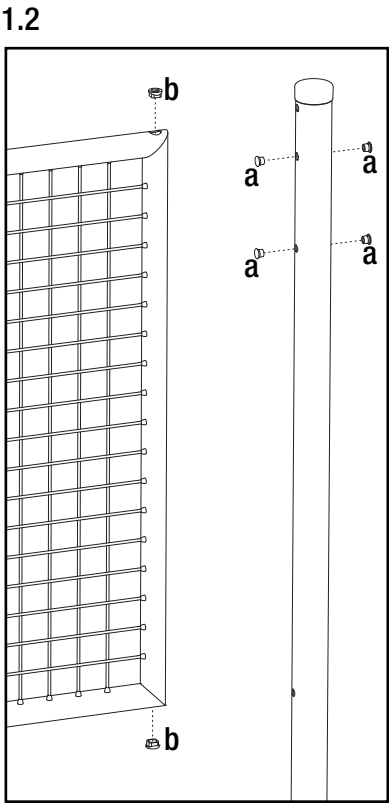
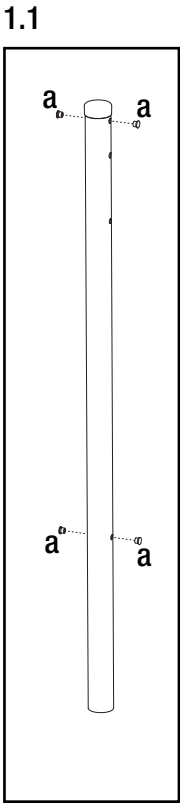
Wellengitter- Doppeltor



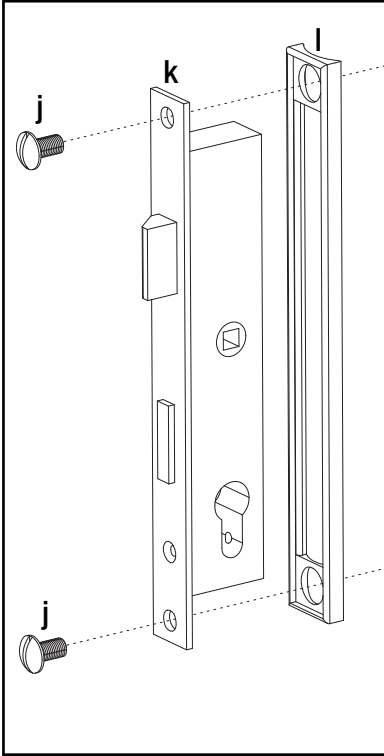


Art.-Nr.	600037	600136	600204	600303	600358	600402	650216	650223	650230	650247	650254	600624
Maß	600051	600150	600228	600327	600372	600426						600617
	600044	600143	600211	600310	600365	600419						
A (mm)	1000	1000	1000	1000	1020	1020	1250	1250	1250	1270	1270	1270
B (mm)	1250	1500	1750	2000	2250	2500	1500	1750	2000	2250	2500	2500
C (mm)	30	30	30	30	50	50	30	30	30	50	50	50
D (mm)	880	880	880	880	880	880	1130	1130	1130	1130	1130	1130
E (mm)	758	1008	1258	1508	1758	2008	1008	1258	1508	1758	2008	2008
F (ø mm)	60	60	60	60	60	60	60	60	60	60	60	60
G (mm)	30	30	30	30	30	30	30	30	30	30	30	30

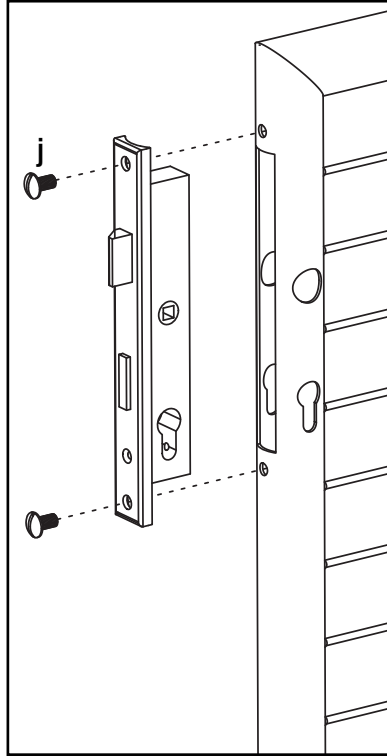




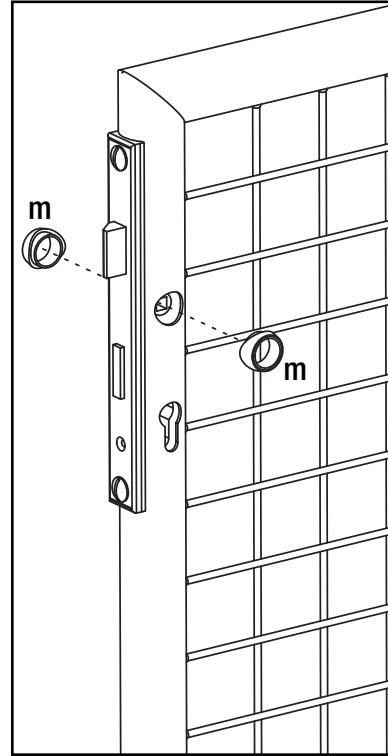
3.1



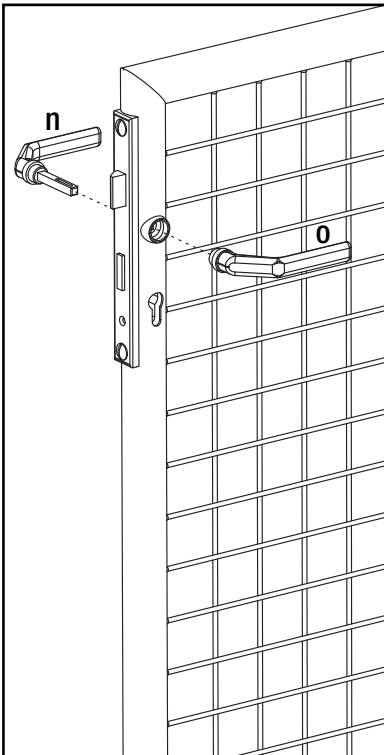
3.2



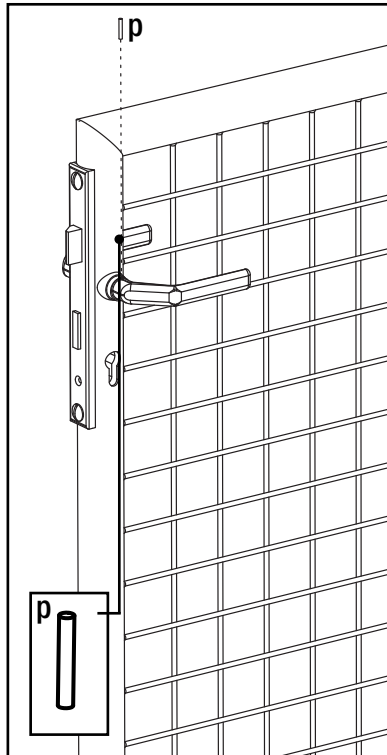
3.3



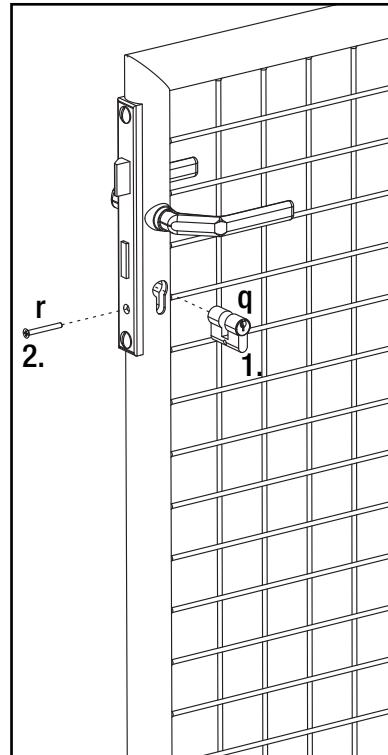
3.4

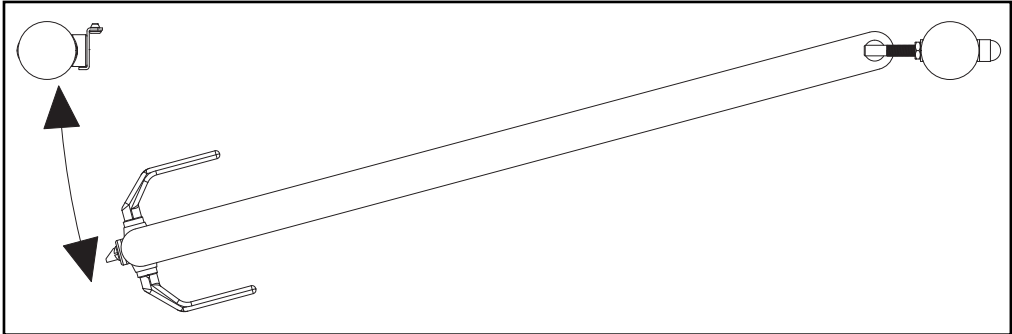
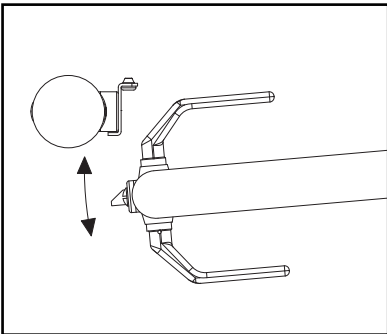
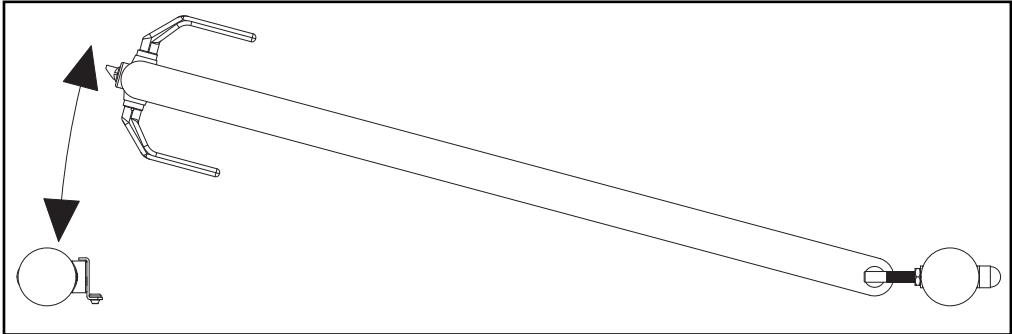
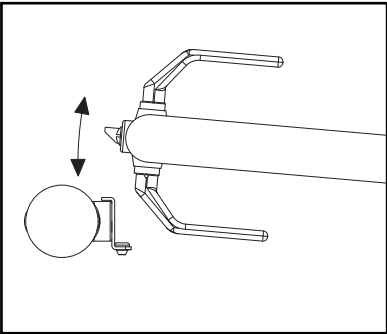


3.5

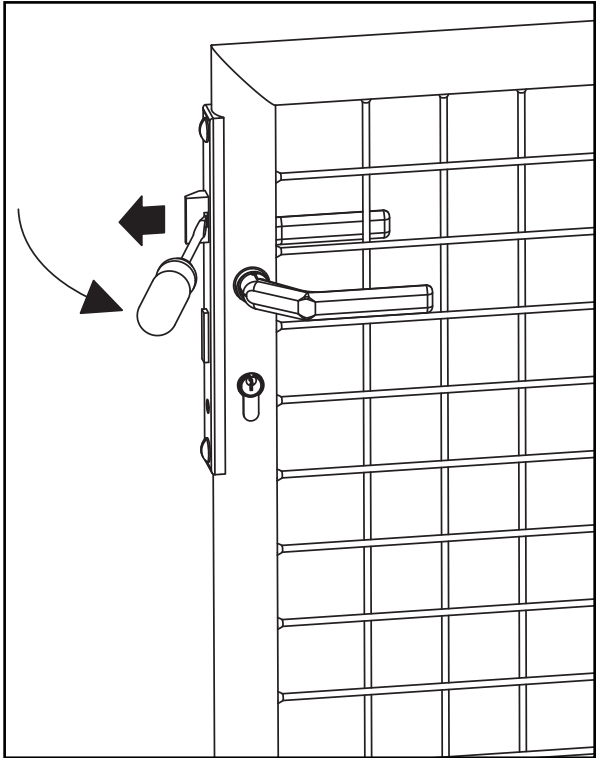


3.6

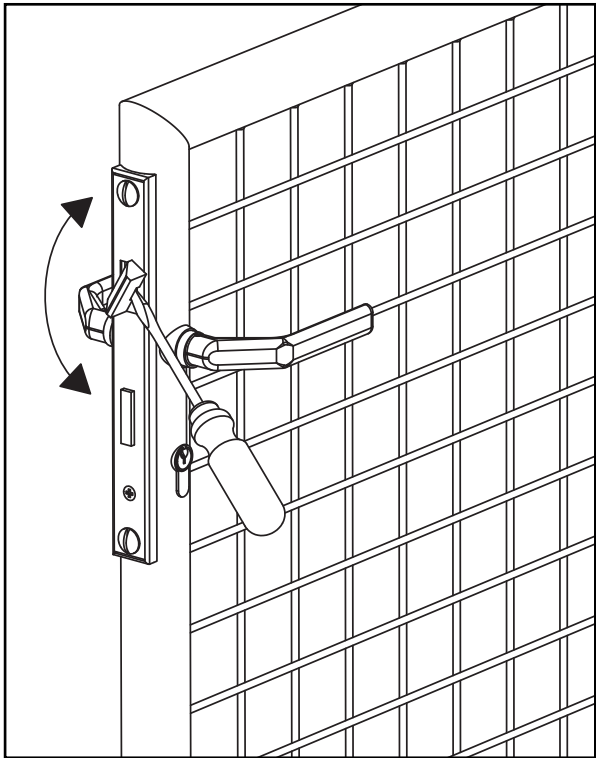




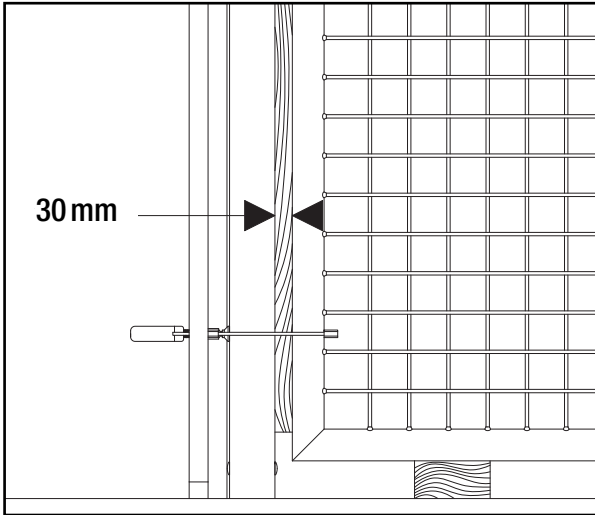
3.7



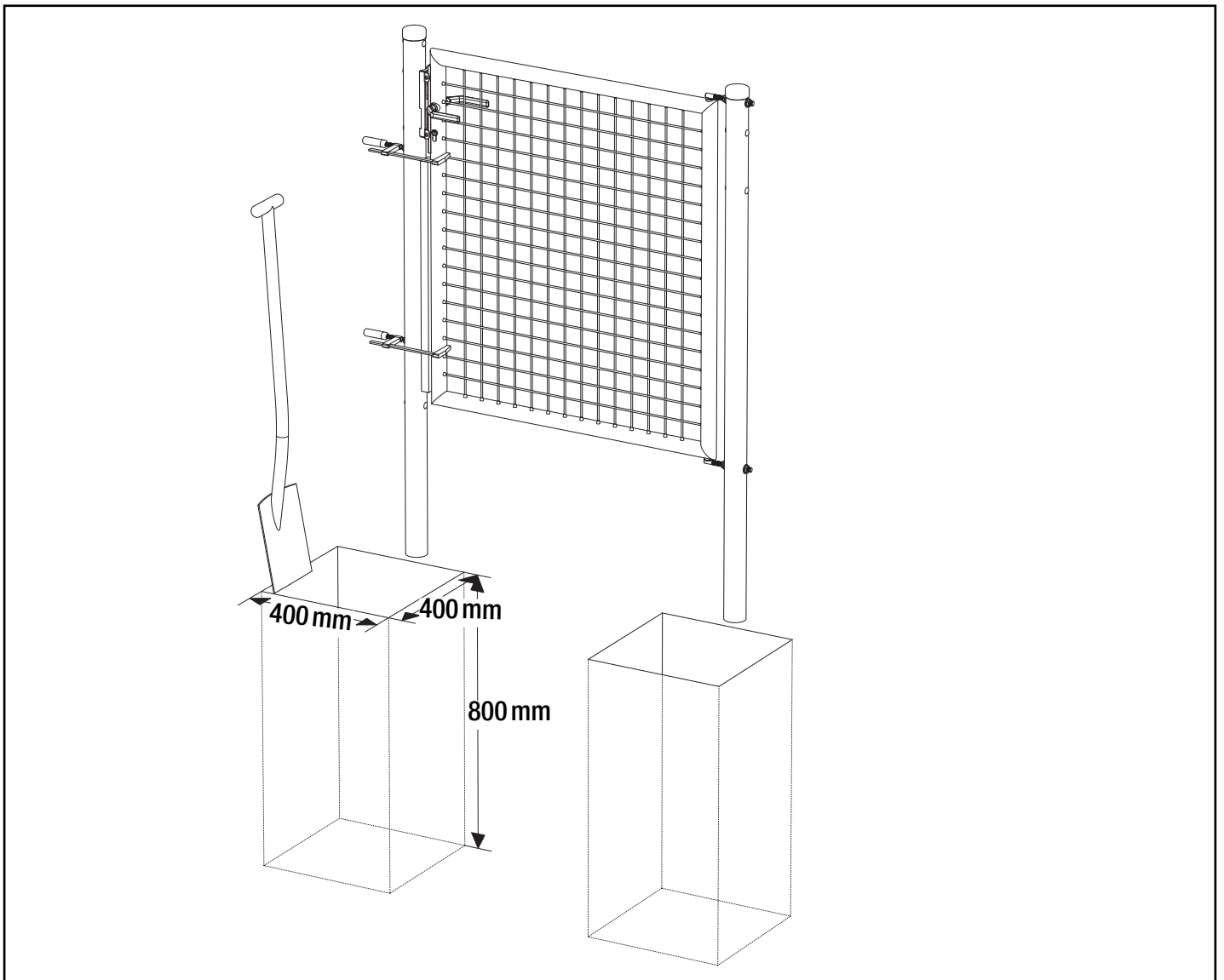
3.8



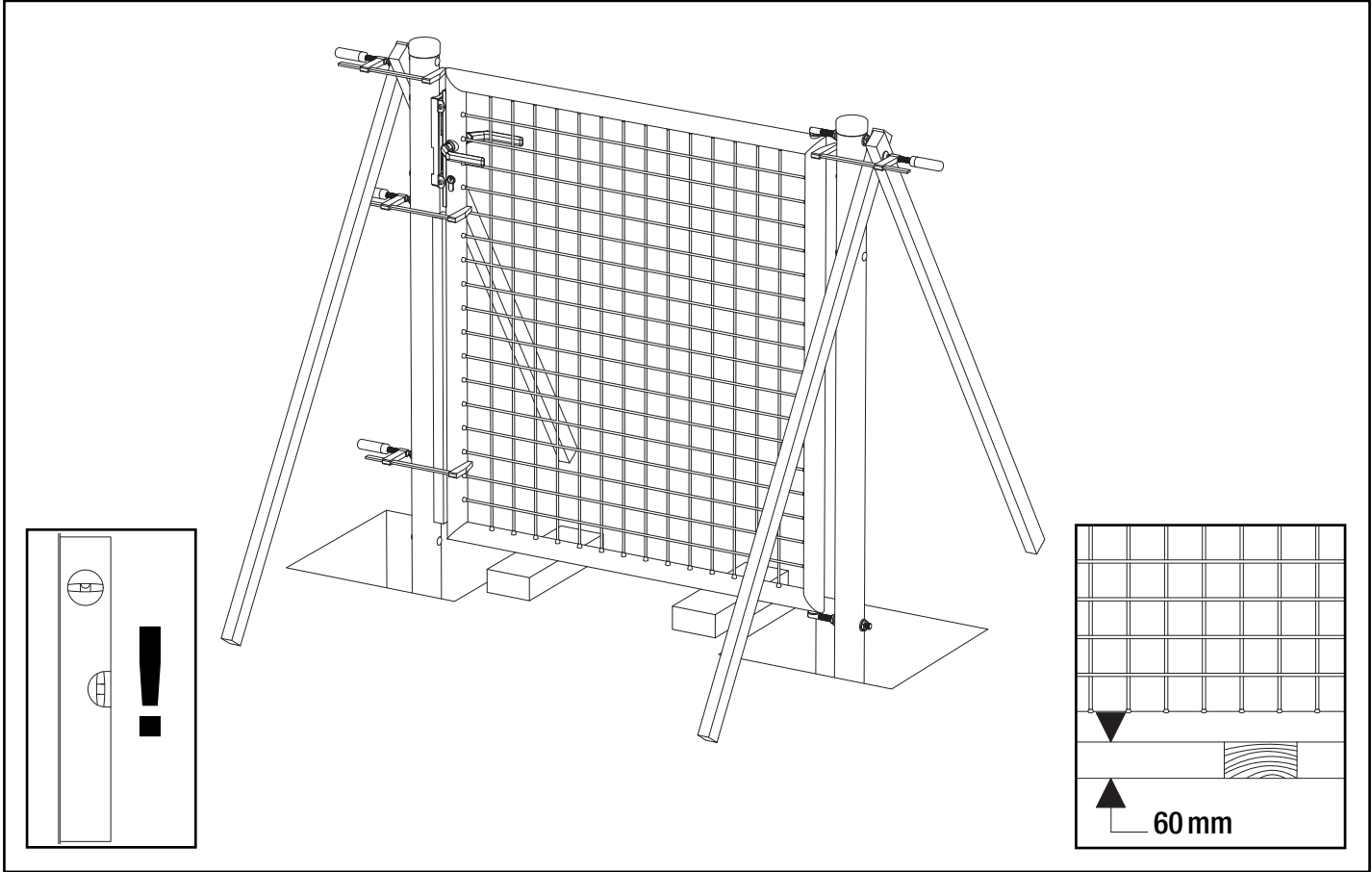
4.1



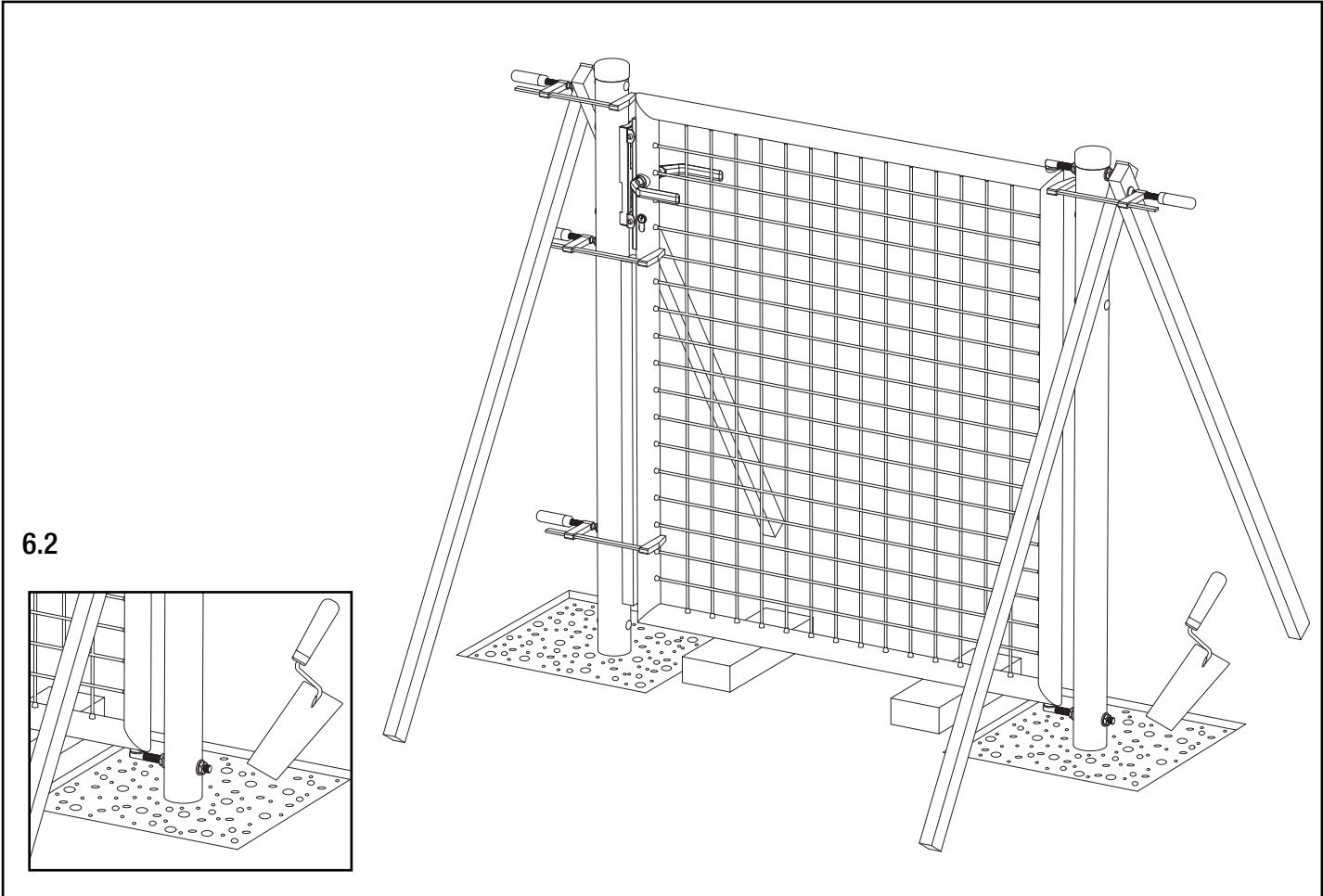
4.2



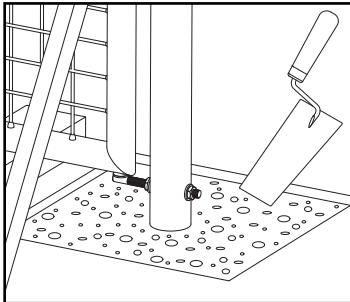
5.1



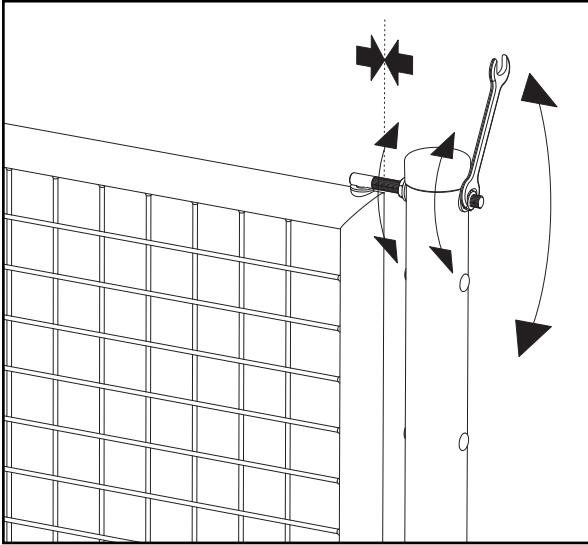
6.1



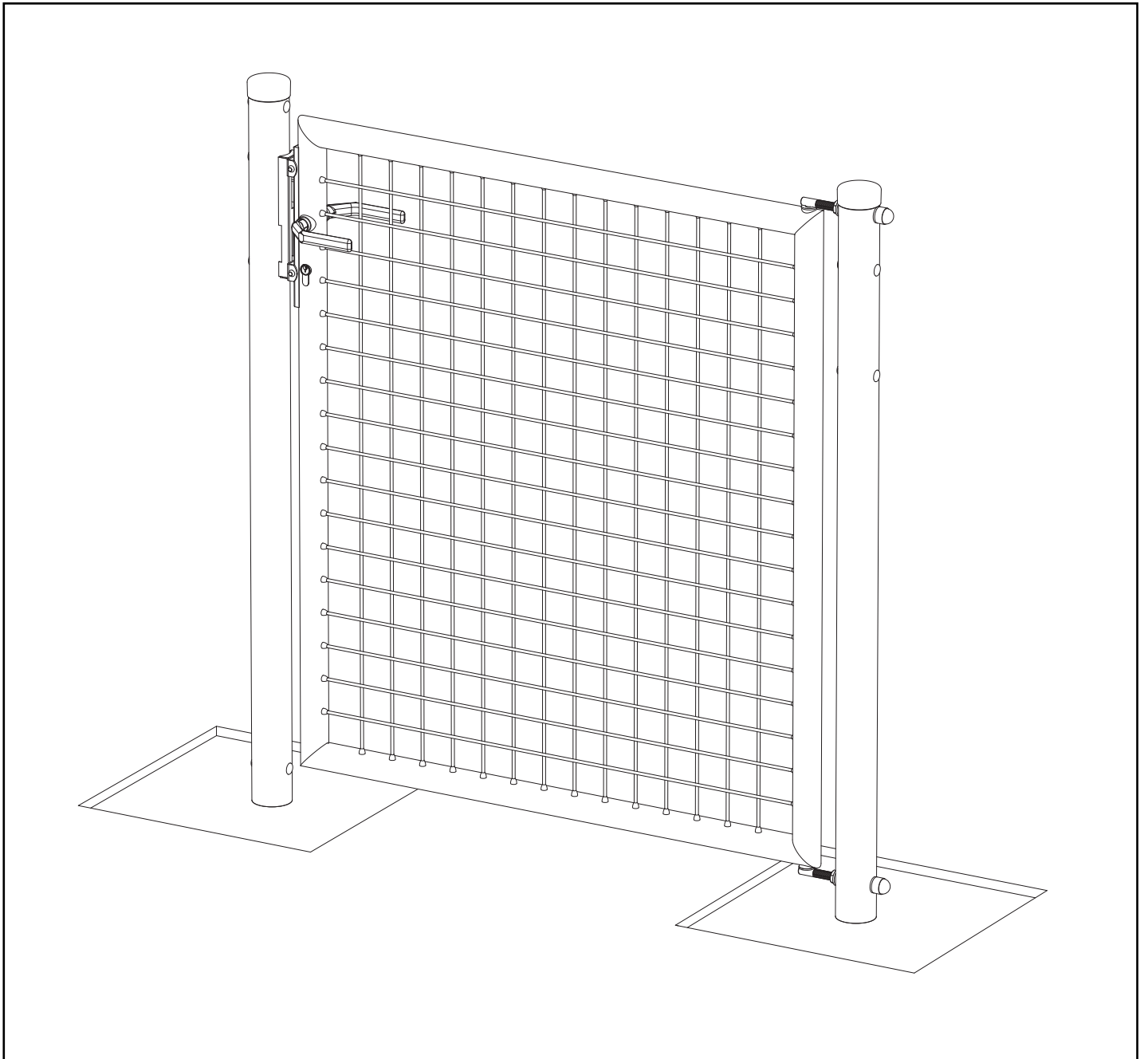
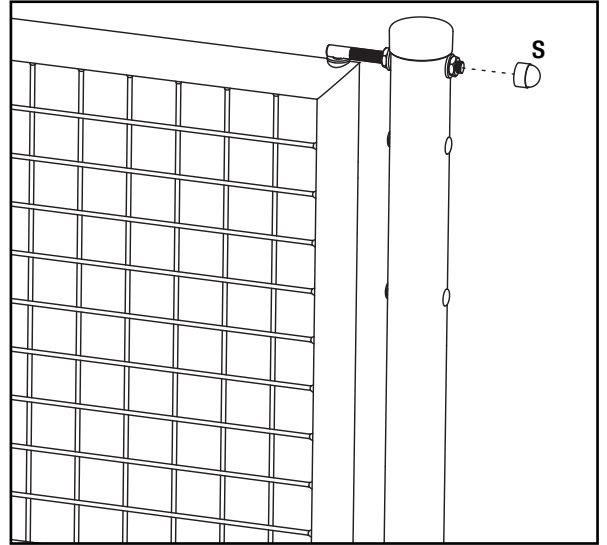
6.2

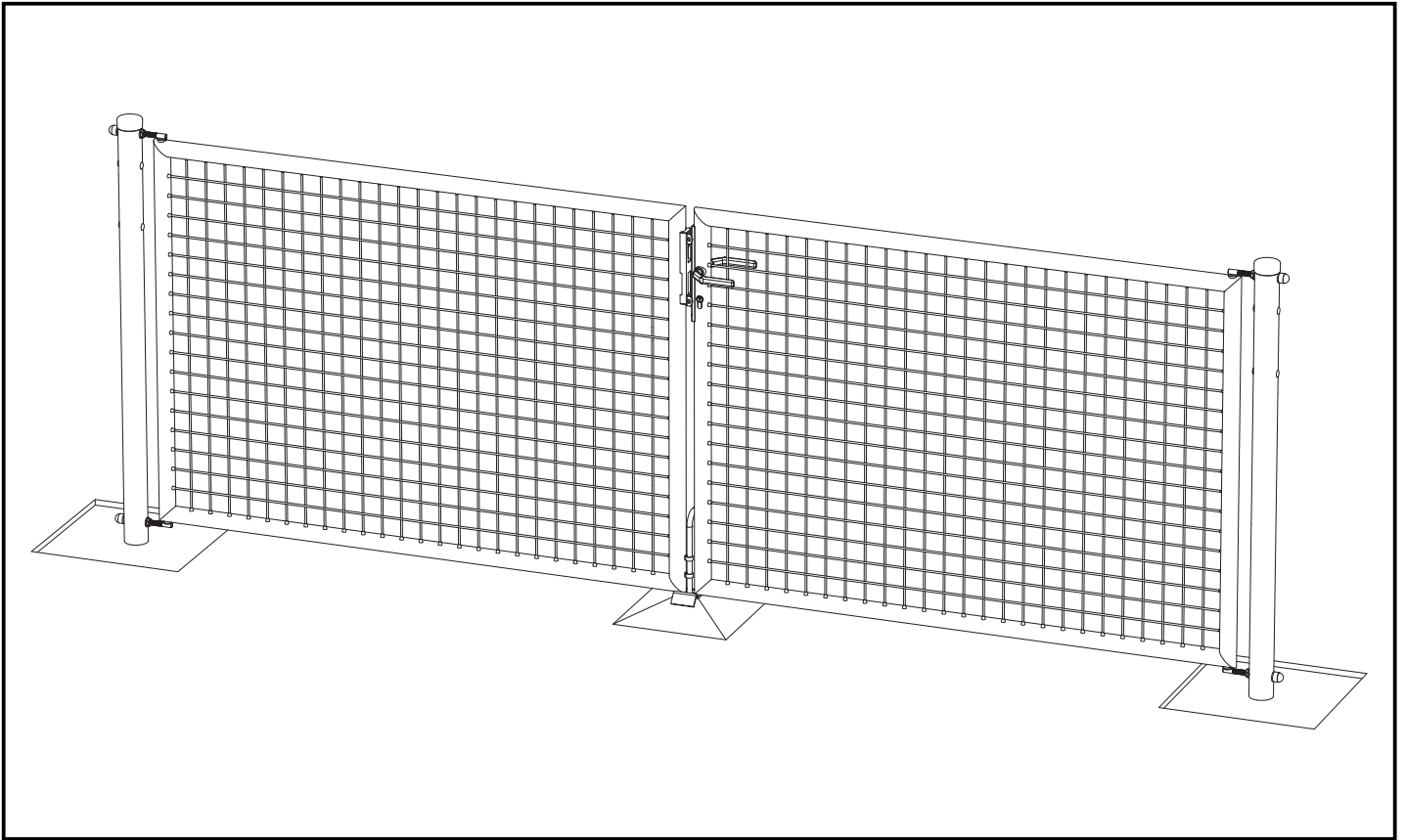


7.1

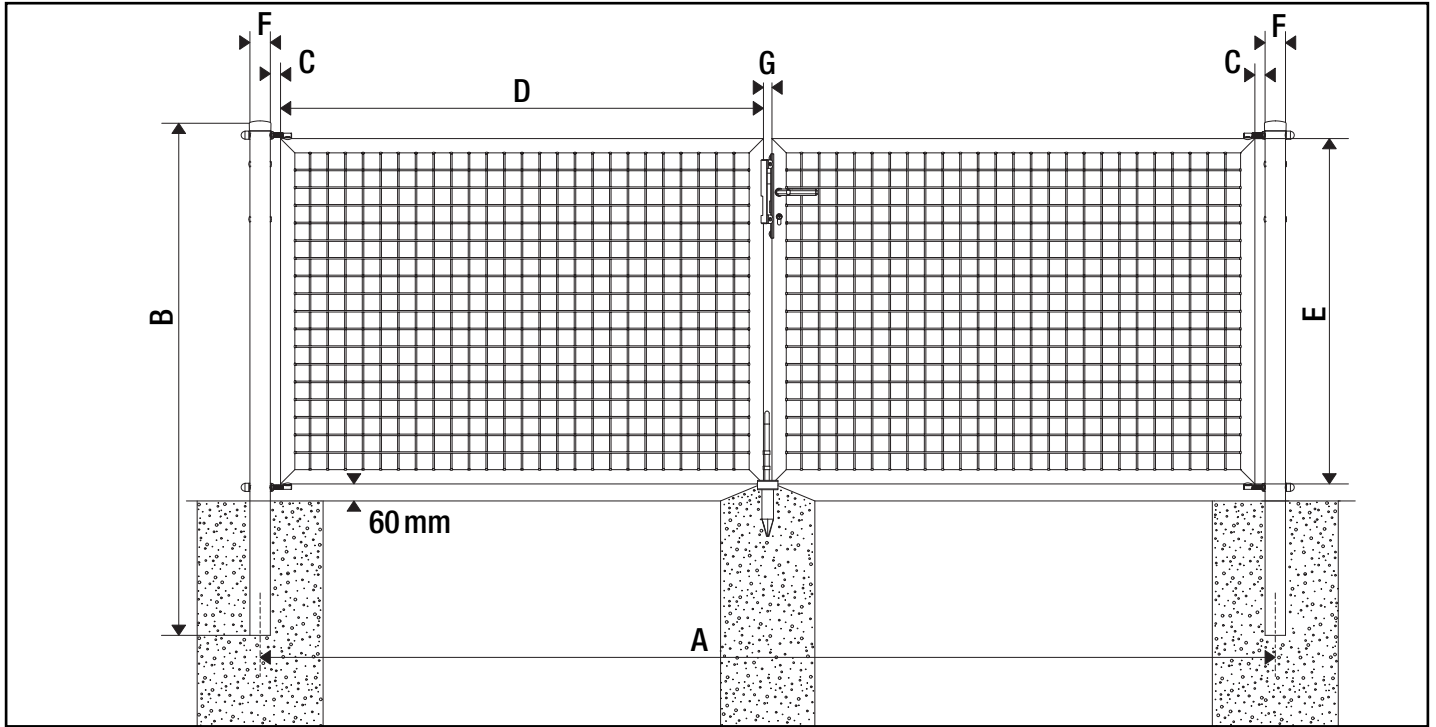


7.2

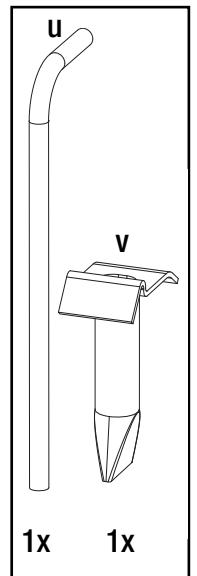
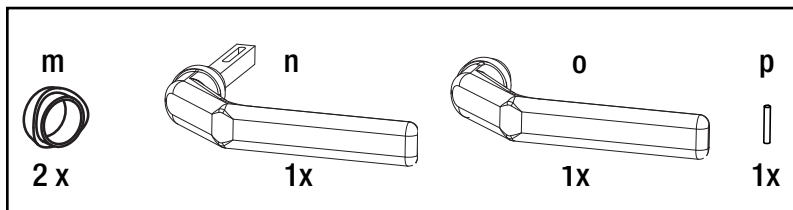
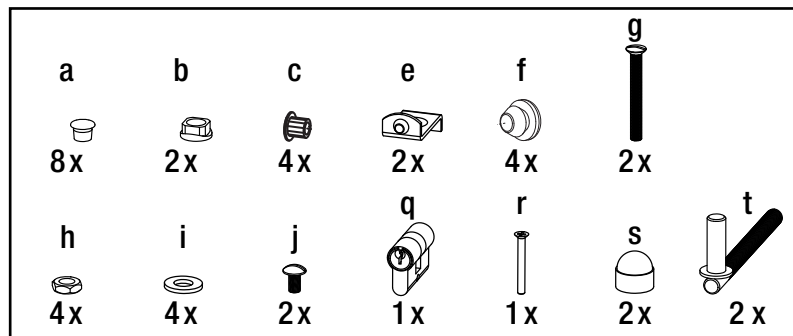
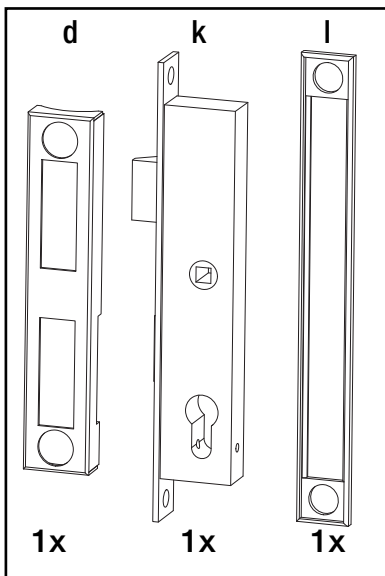




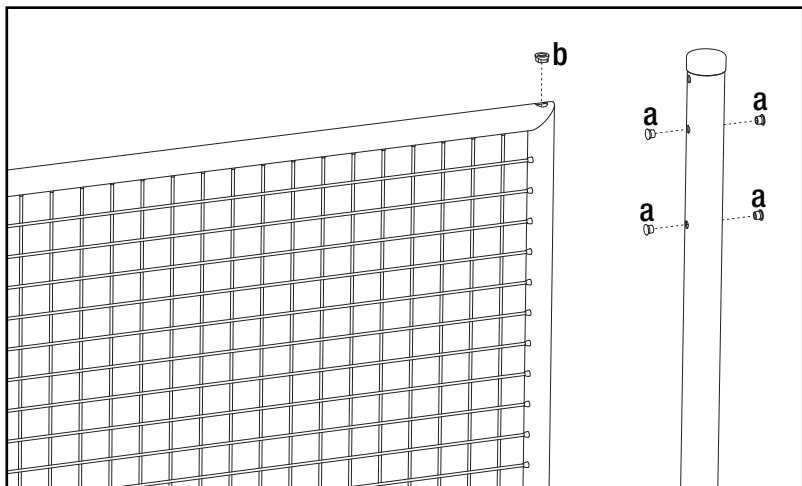
Wellengitter- Doppeltor



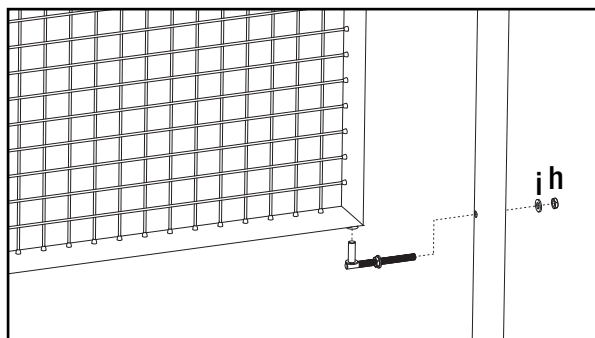
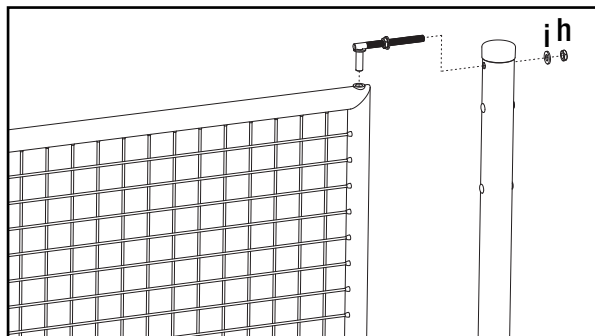
Art.-Nr.	602802	602901	603007	603106	603304	603151	624202	604219	604226	604233	604158
Maß	602826	602925	603021	603120		603175	603823	603922	604028	604240	
	602819	602918	603014	603113		603168					
A (mm)	2988	2988	2988	2988	3028	3044	4004	4004	4004	4004	4058
B (mm)	1250	1500	1750	2000	2250	2500	1250	1500	1750	2000	2500
C (mm)	30	30	30	30	50	50	30	30	30	30	50
D (mm)	1419	1419	1419	1419	1419	1419	1919	1919	1919	1919	1919
E (mm)	758	1008	1258	1508	1758	2008	758	1008	1258	1508	2008
F (Ø mm)	60	60	60	60	60	76	76	76	76	76	90
G (mm)	30	30	30	30	30	30	30	30	30	30	30



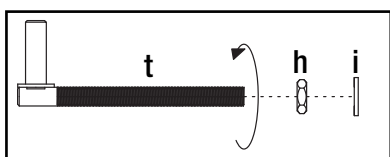
1.1



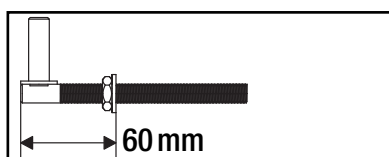
1.4



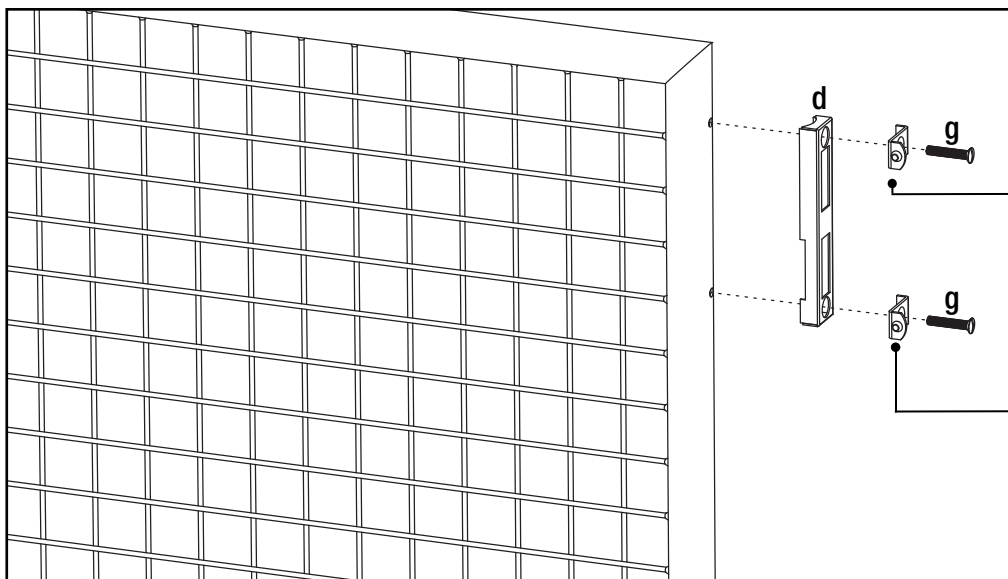
1.2



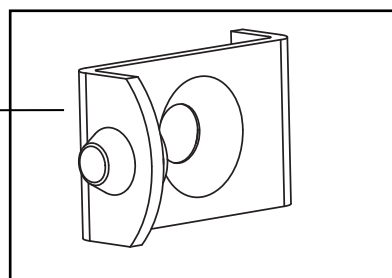
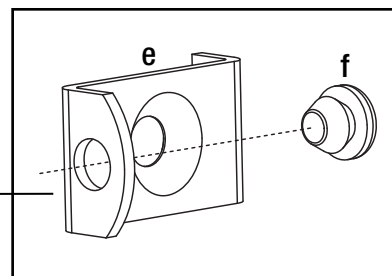
1.3



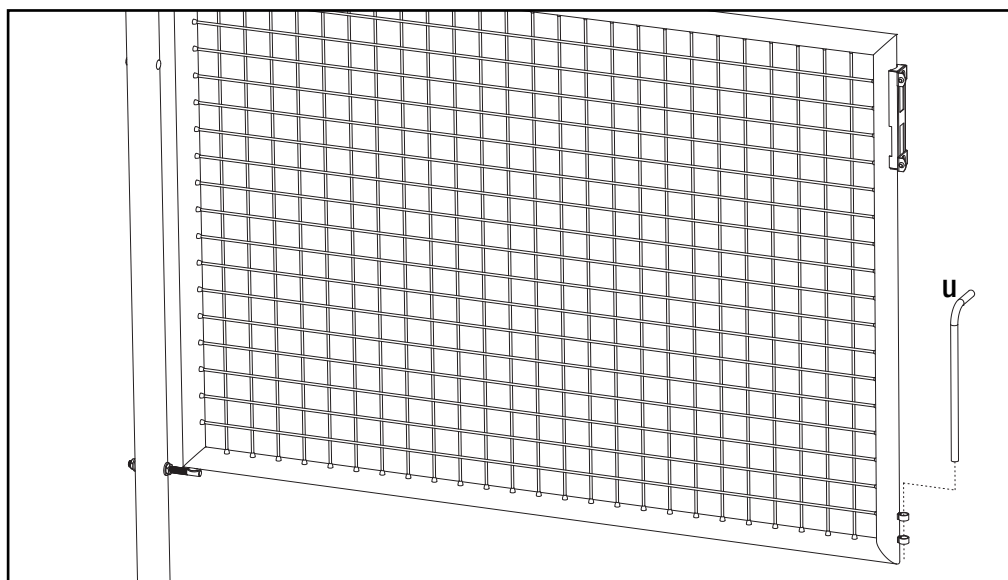
2.2



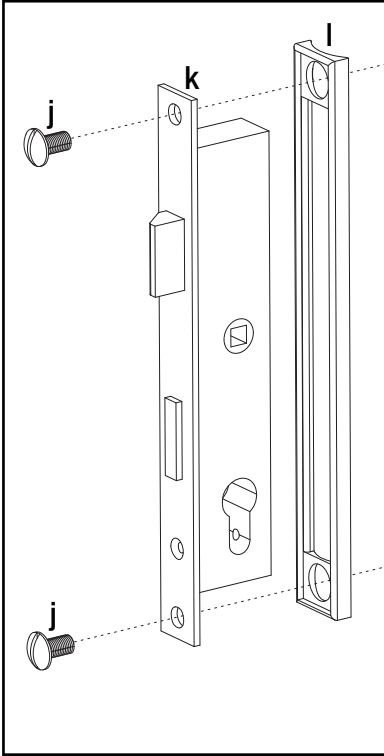
2.1



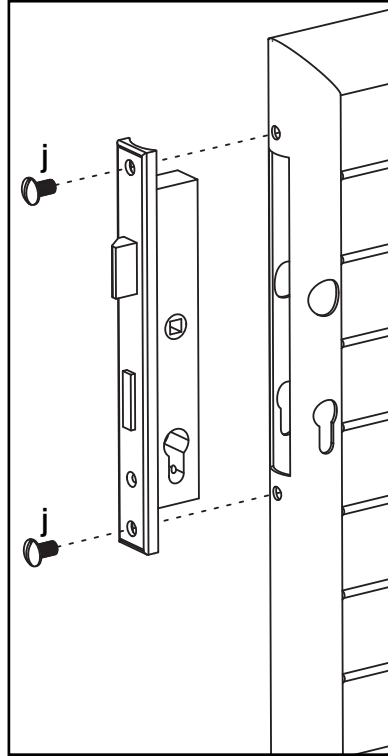
2.3



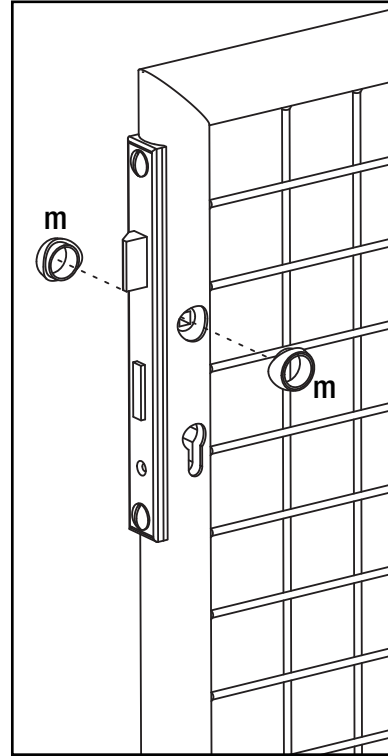
3.1



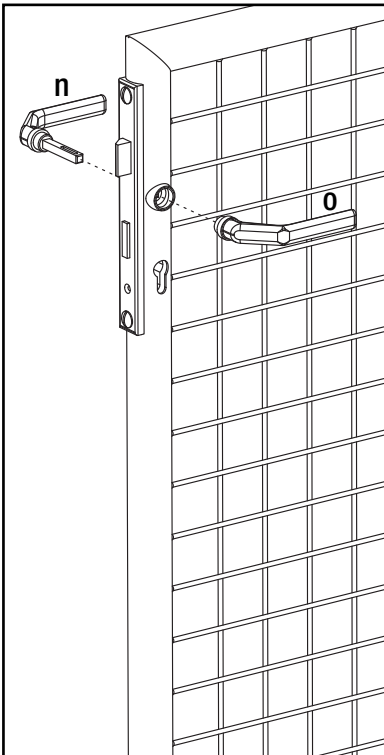
3.2



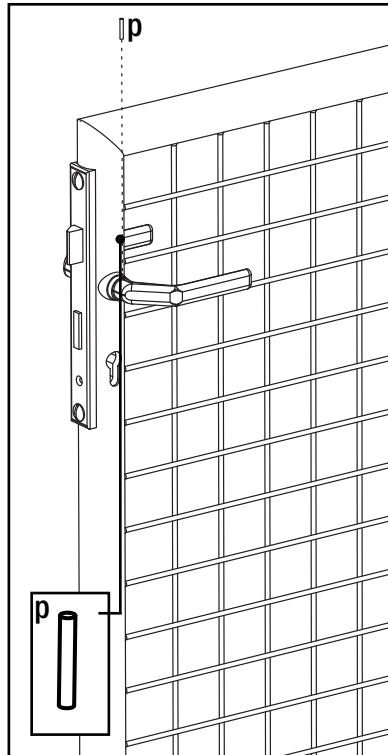
3.3



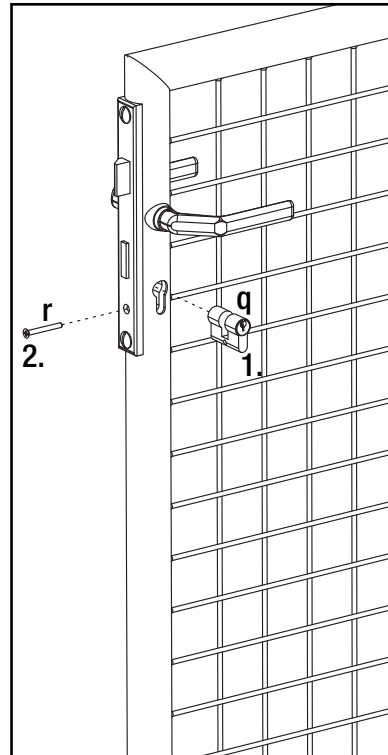
3.4

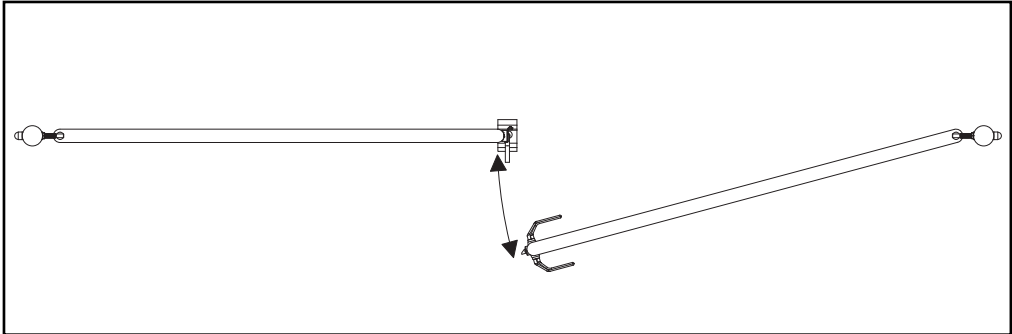
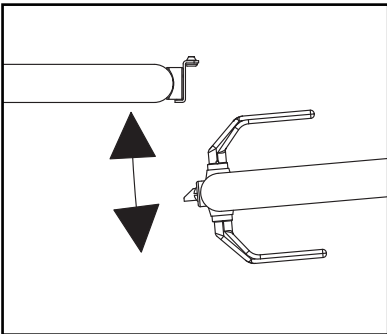
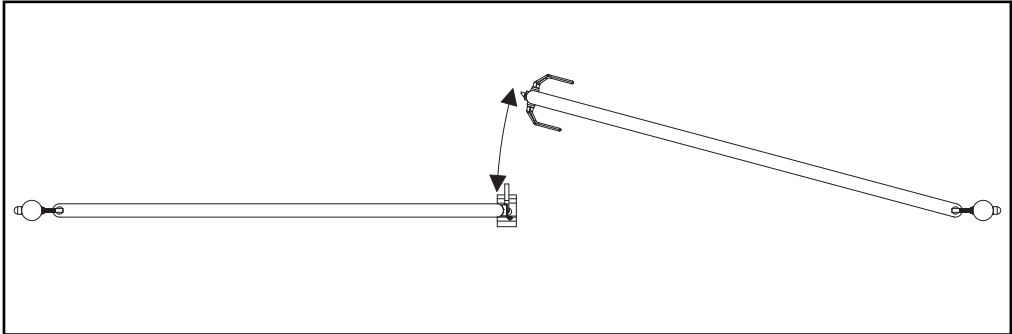
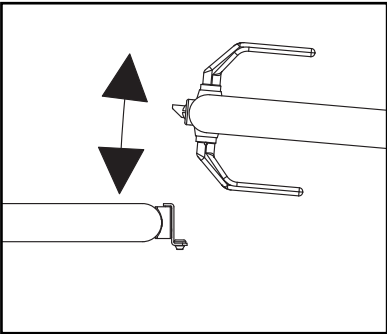


3.5

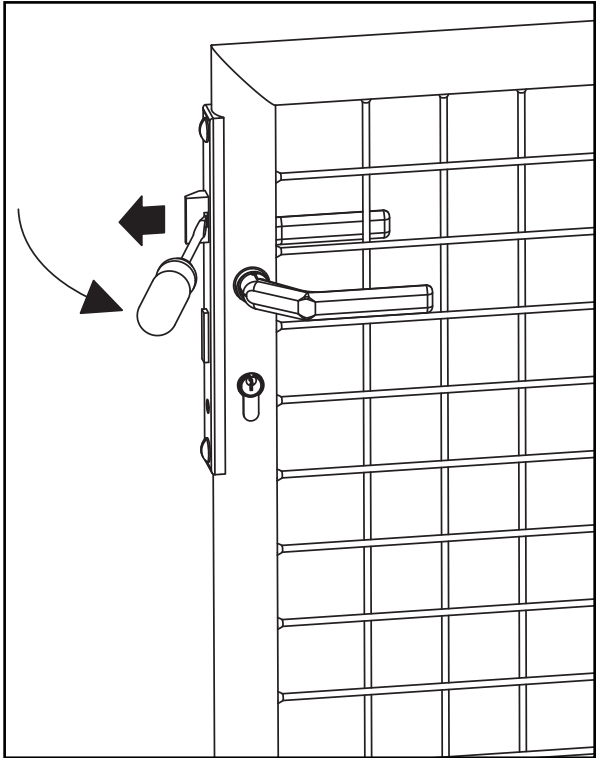


3.6

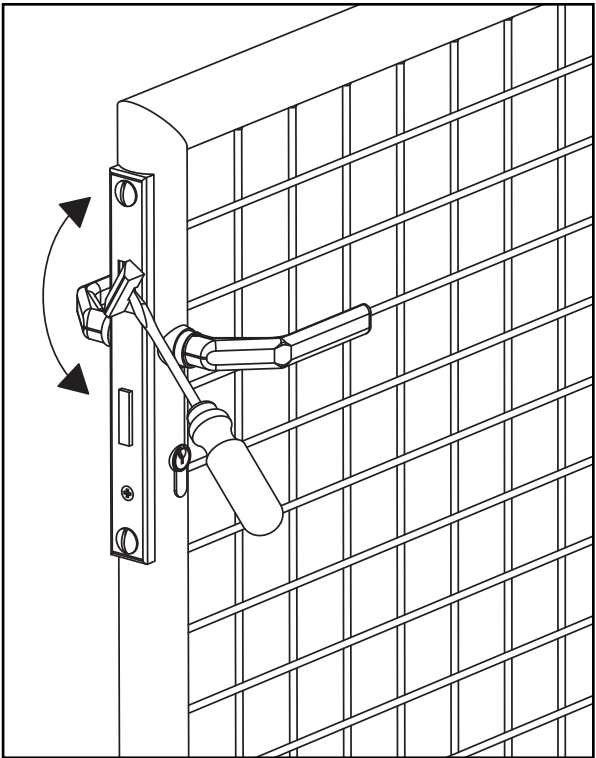




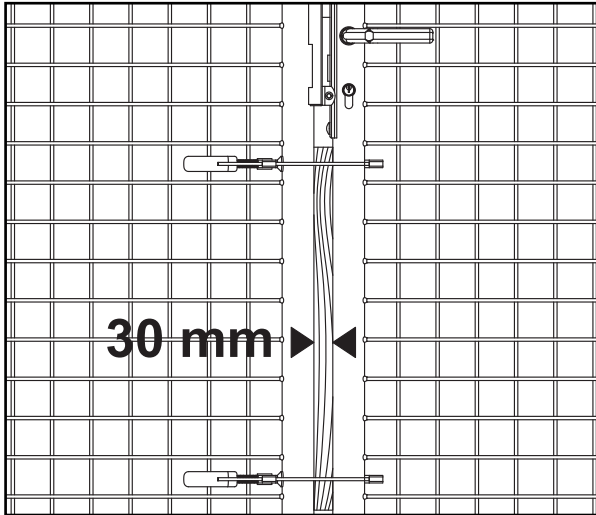
3.7



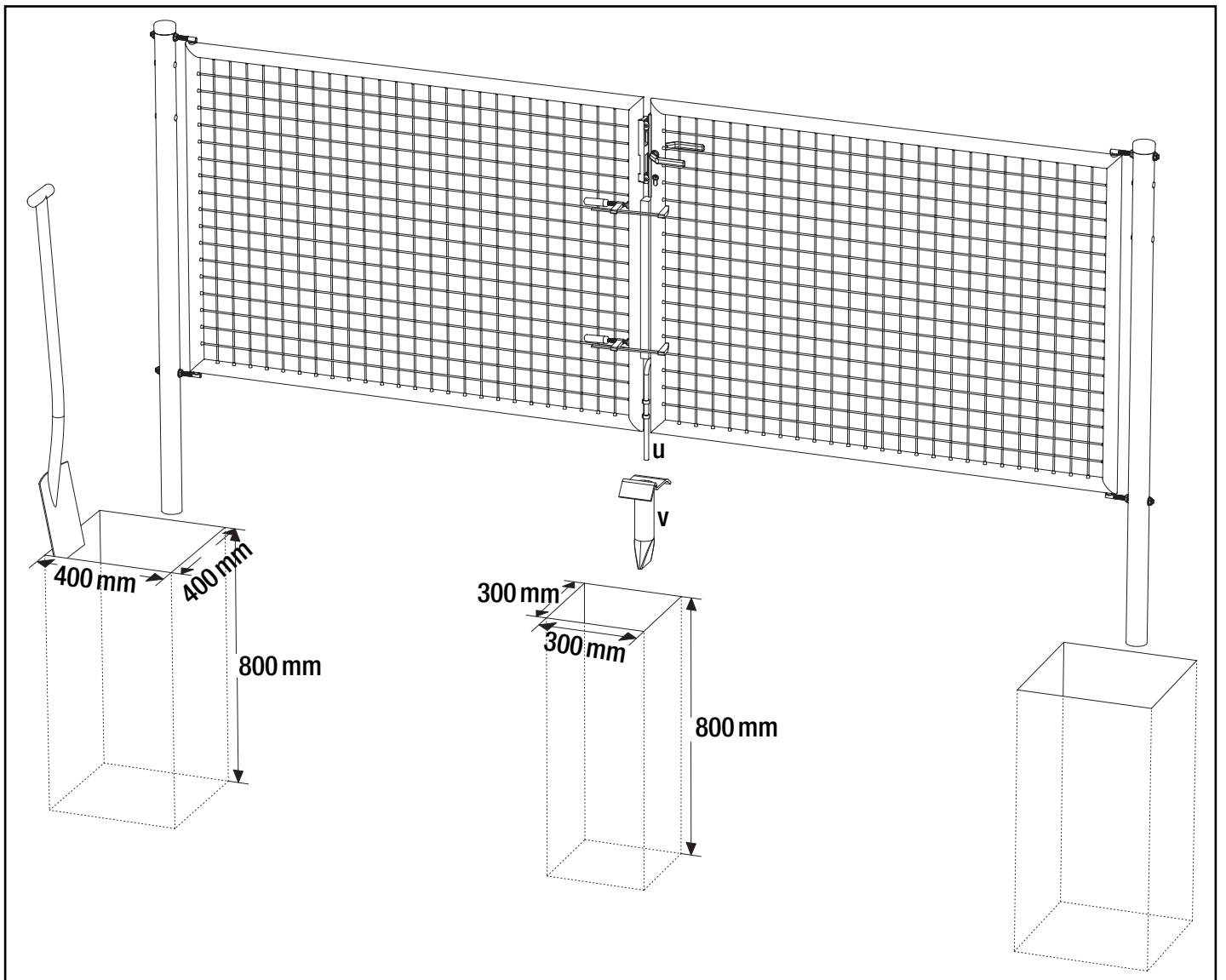
3.8



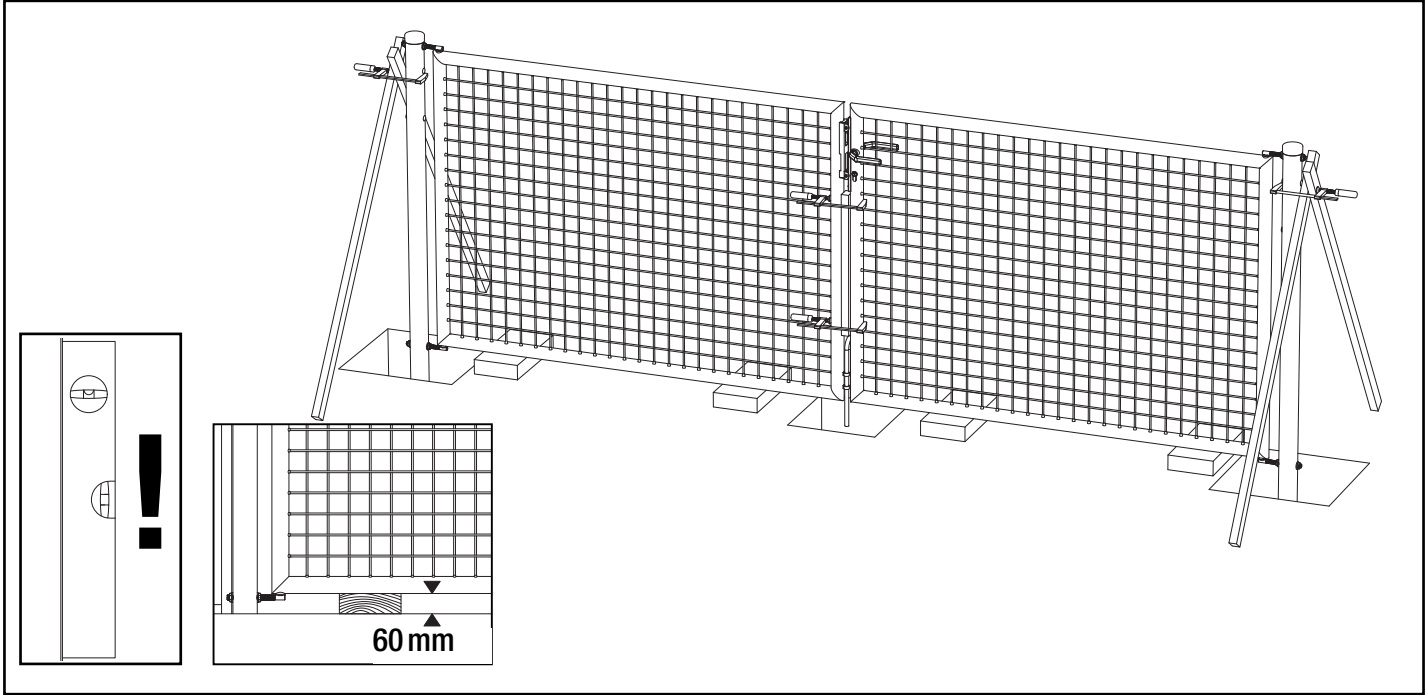
4.1



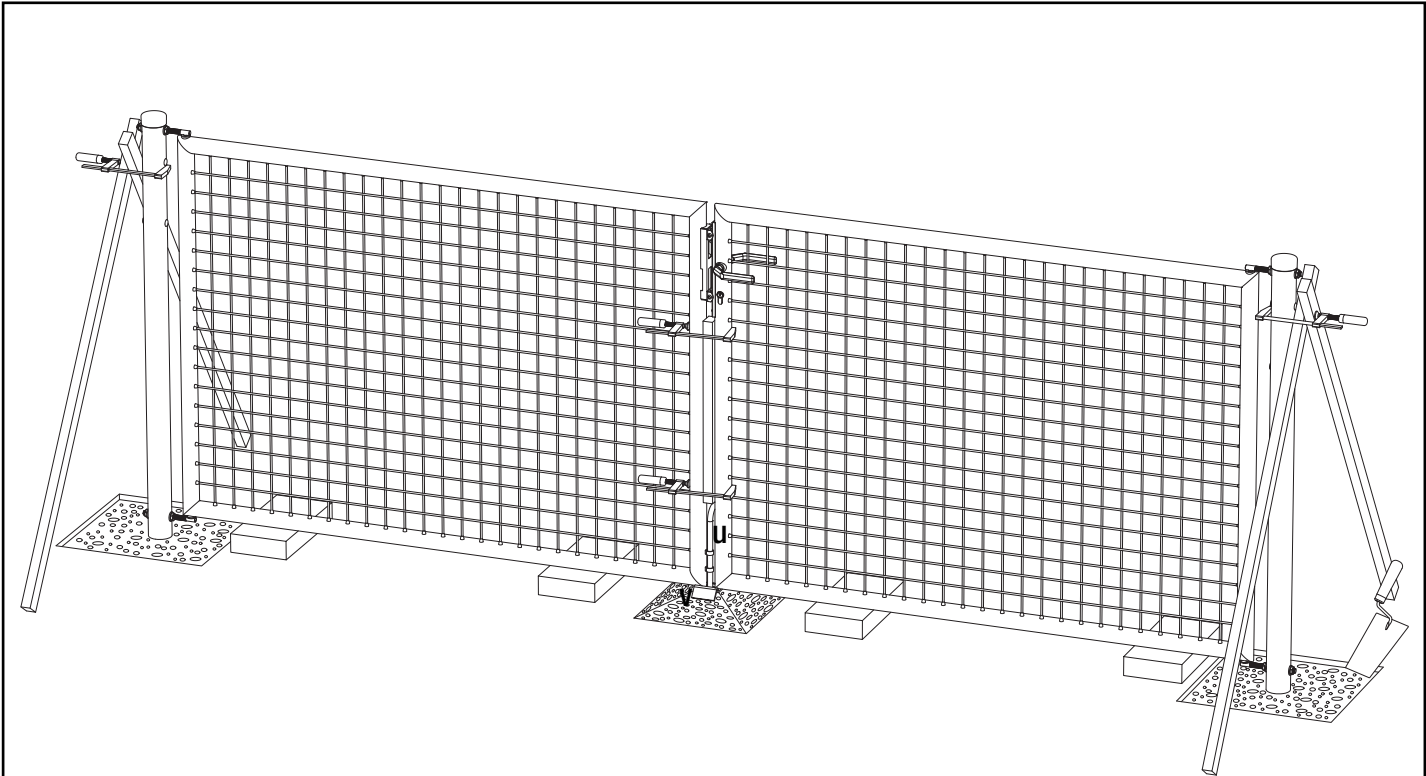
4.2



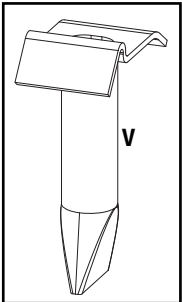
5.1



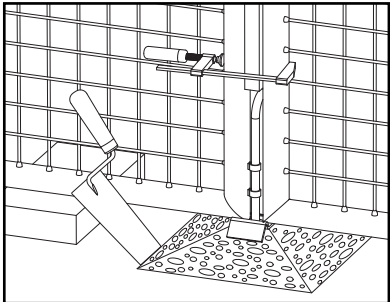
6.1



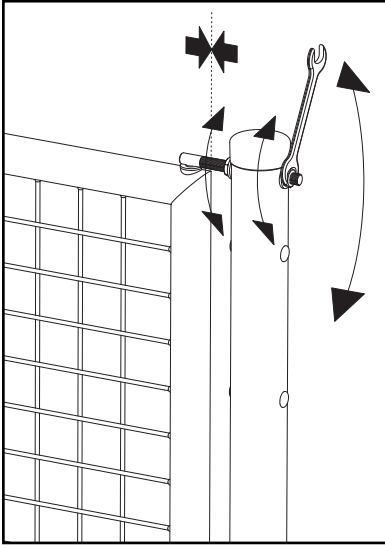
6.2



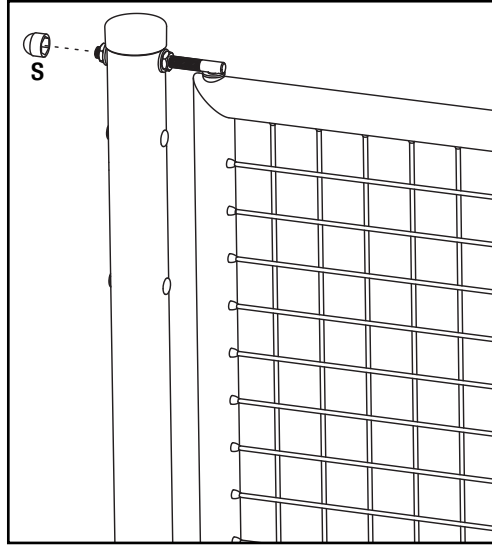
6.3



7.1



7.2



7.3

