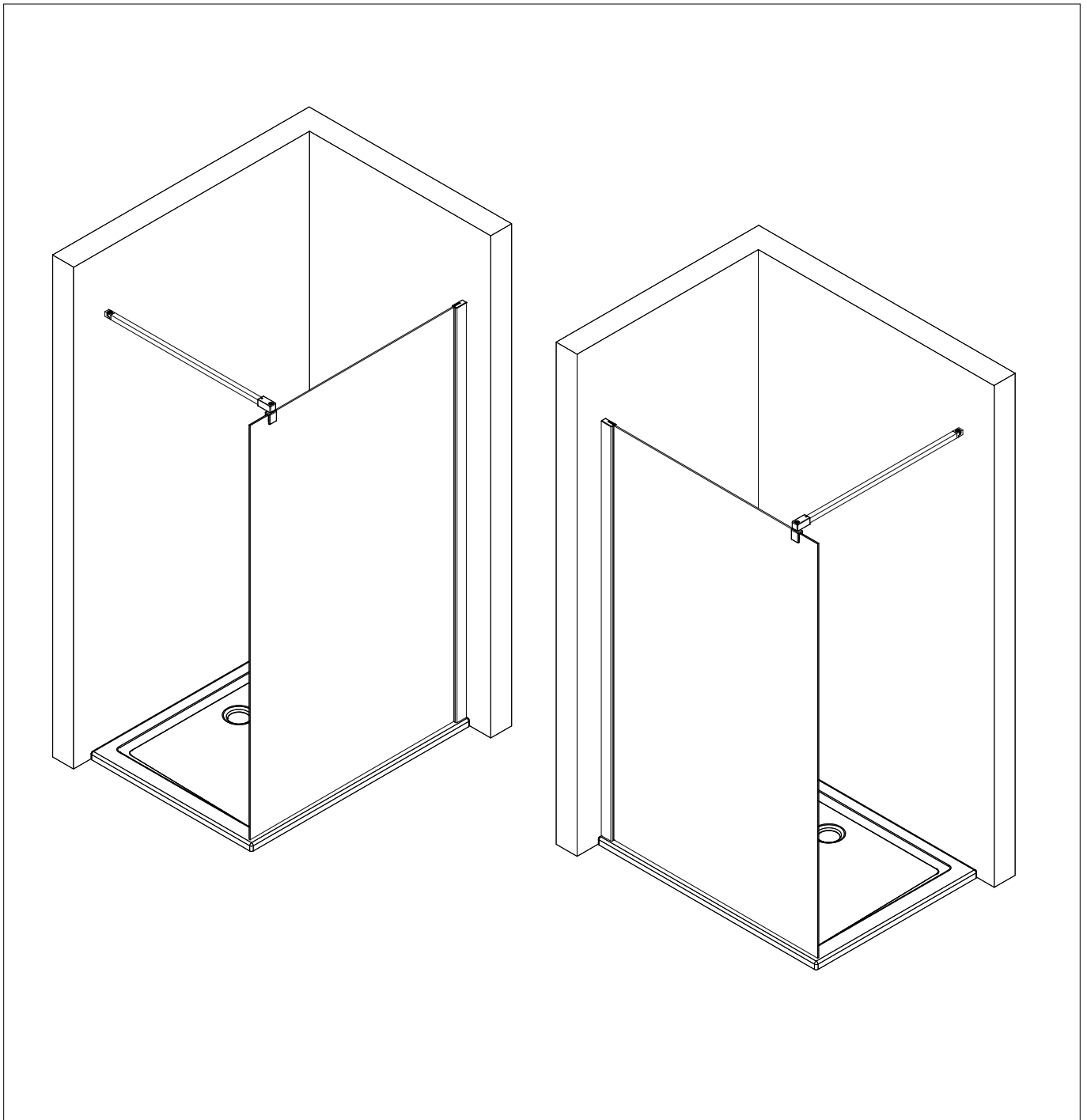
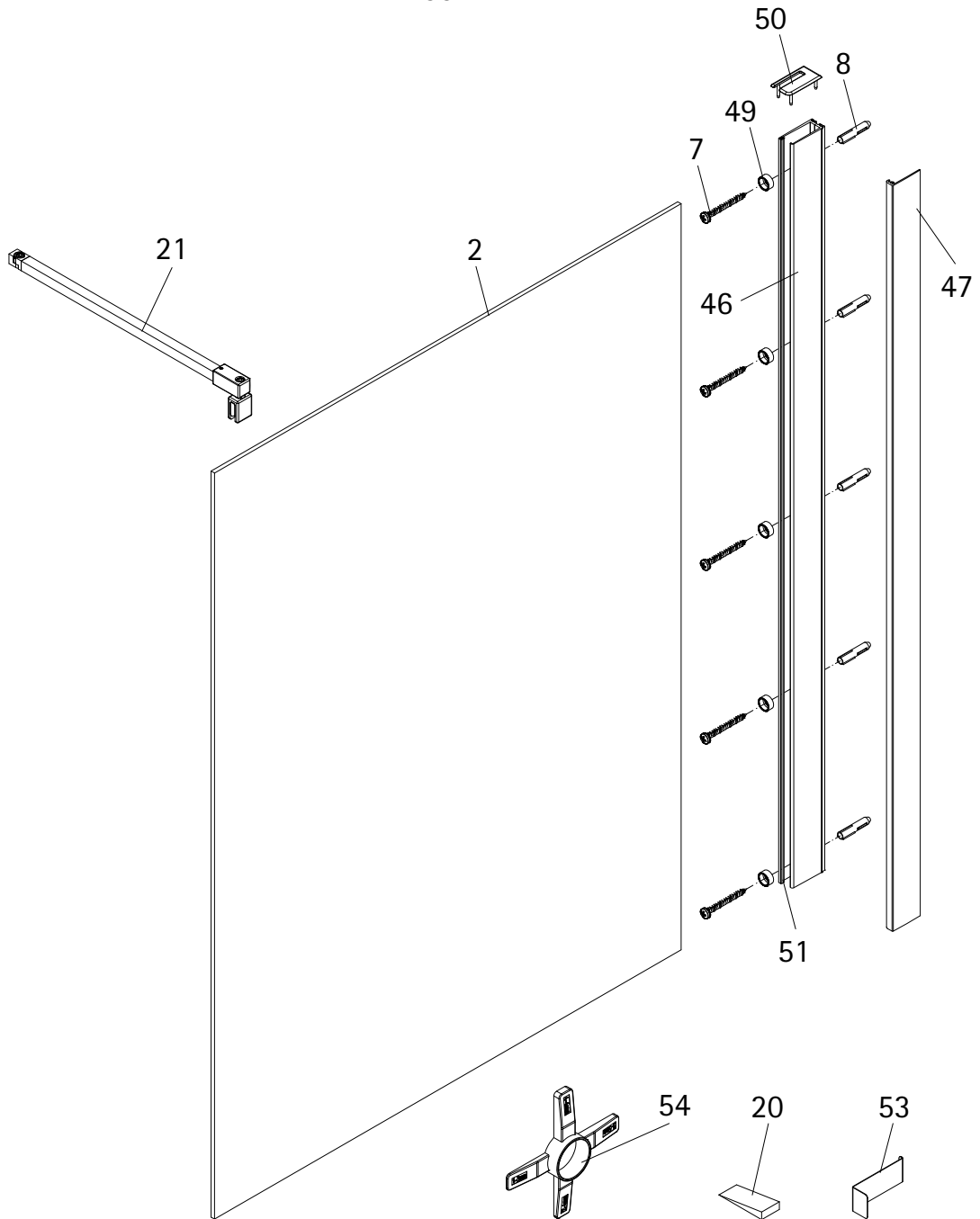


- Montageanleitung
- Assembly instructions
- Notice de montage
- Montagehandleiding
- Návod na montáž
- Instrucțiune de montaj
- Navodila za namestitev
- Installationstruktioener



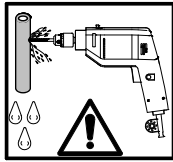
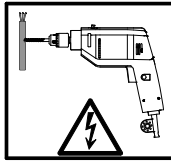
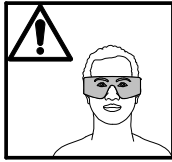
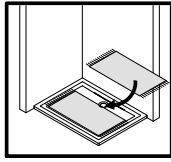
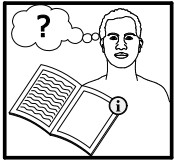
1991-1



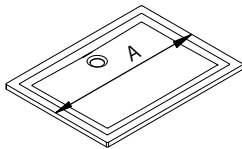
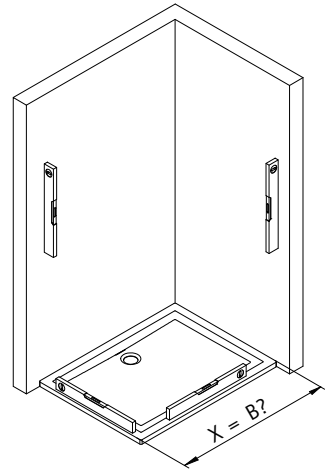
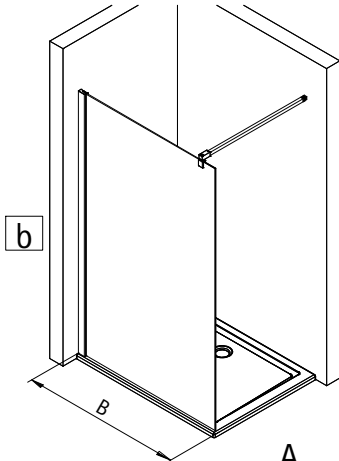
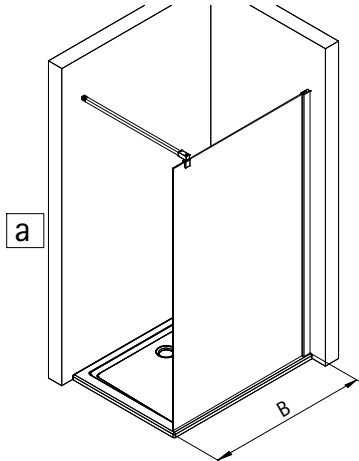
Pos.	Bezeichnung	Ersatzteil-Nr.
2	1x Frontscheibe	
7*	5x Blechschraube 4,2 x 45 mm	
8*	5x Dübel S6	
20*	1x Silikonkeile (6 Stück)	E100203 Set
21	1x Stabilisationsbügel, komplett	E100340 Stück
46	1x Wandanschlußprofil (inkl. Pos. 51)	E100248-44 Stück
47	1x Clipsprofil	E100249-44-8 Stück

Pos.	Bezeichnung	Ersatzteil-Nr.
49*	5x Glasschutz	
50	1x Abdeckkappe	E71205-2 Set
51	1x Klemmdichtprofil (vormontiert)	
53*	1x Demontagehebel	E100201-1 Stück
54*	1x Montagekeil	E100201-2 Stück
	* Schrauben- und Abdeckkappenset	E71200-2

i

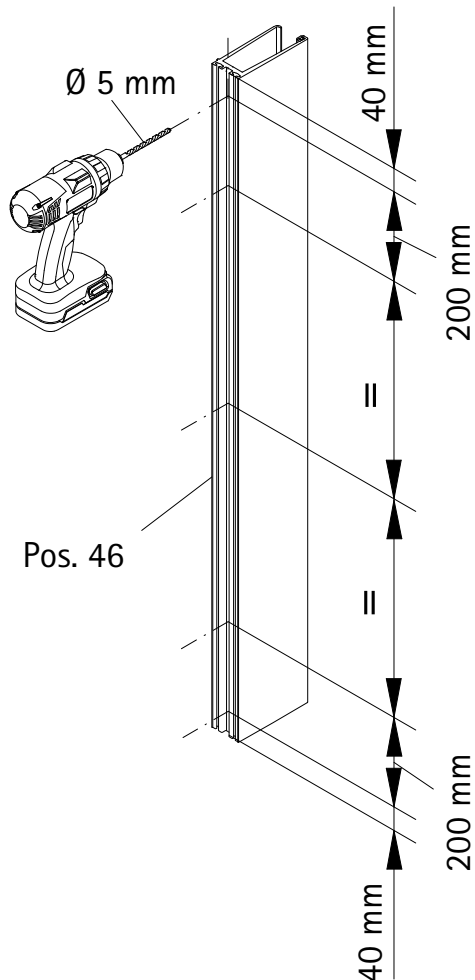


1

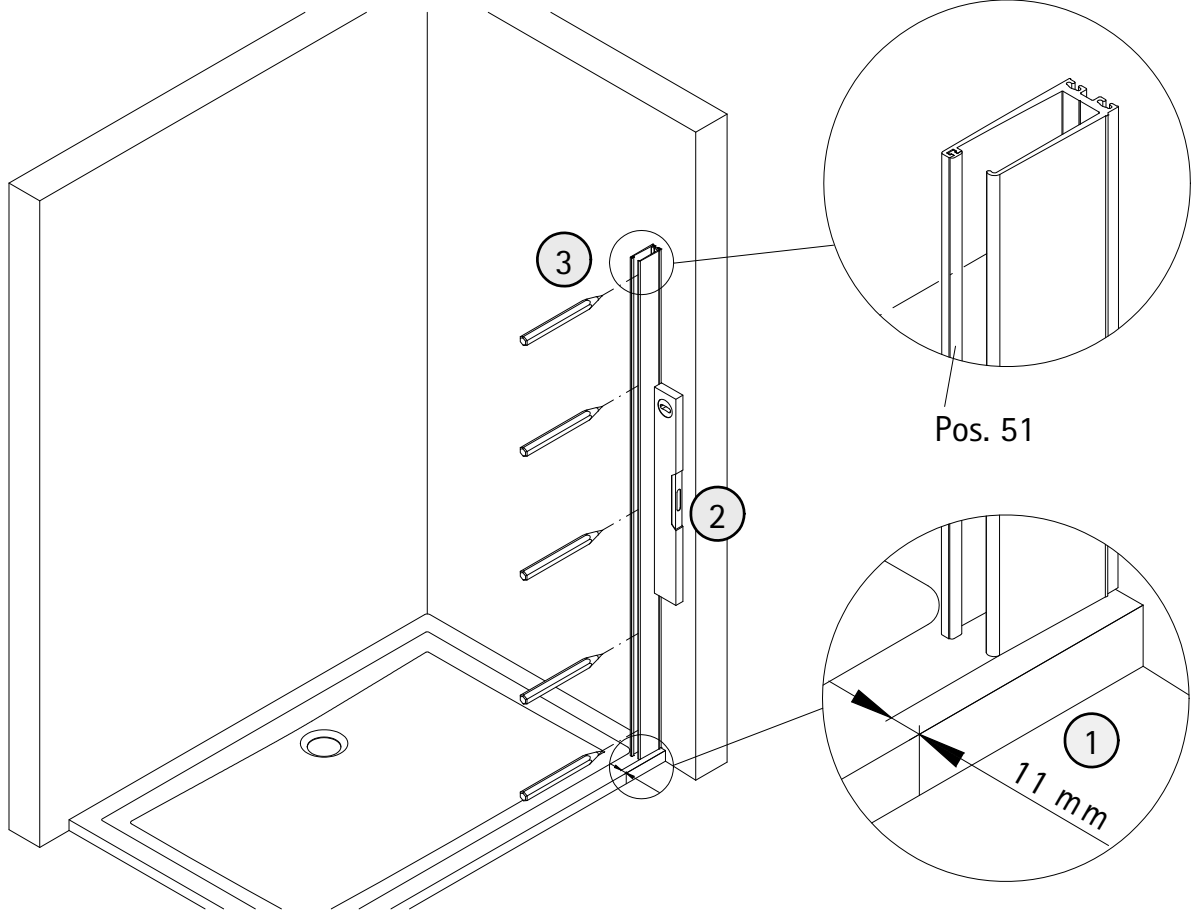


A	B
800 mm	785 - 818 mm
900 mm	885 - 918 mm
1000 mm	985 - 1018 mm
1200 mm	1185 - 1218 mm

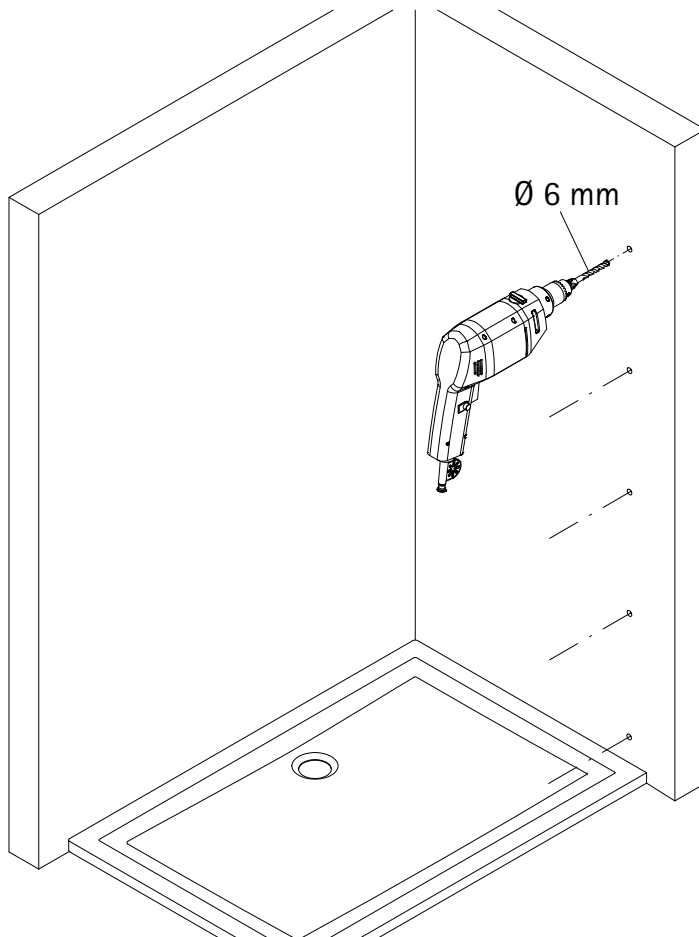
2



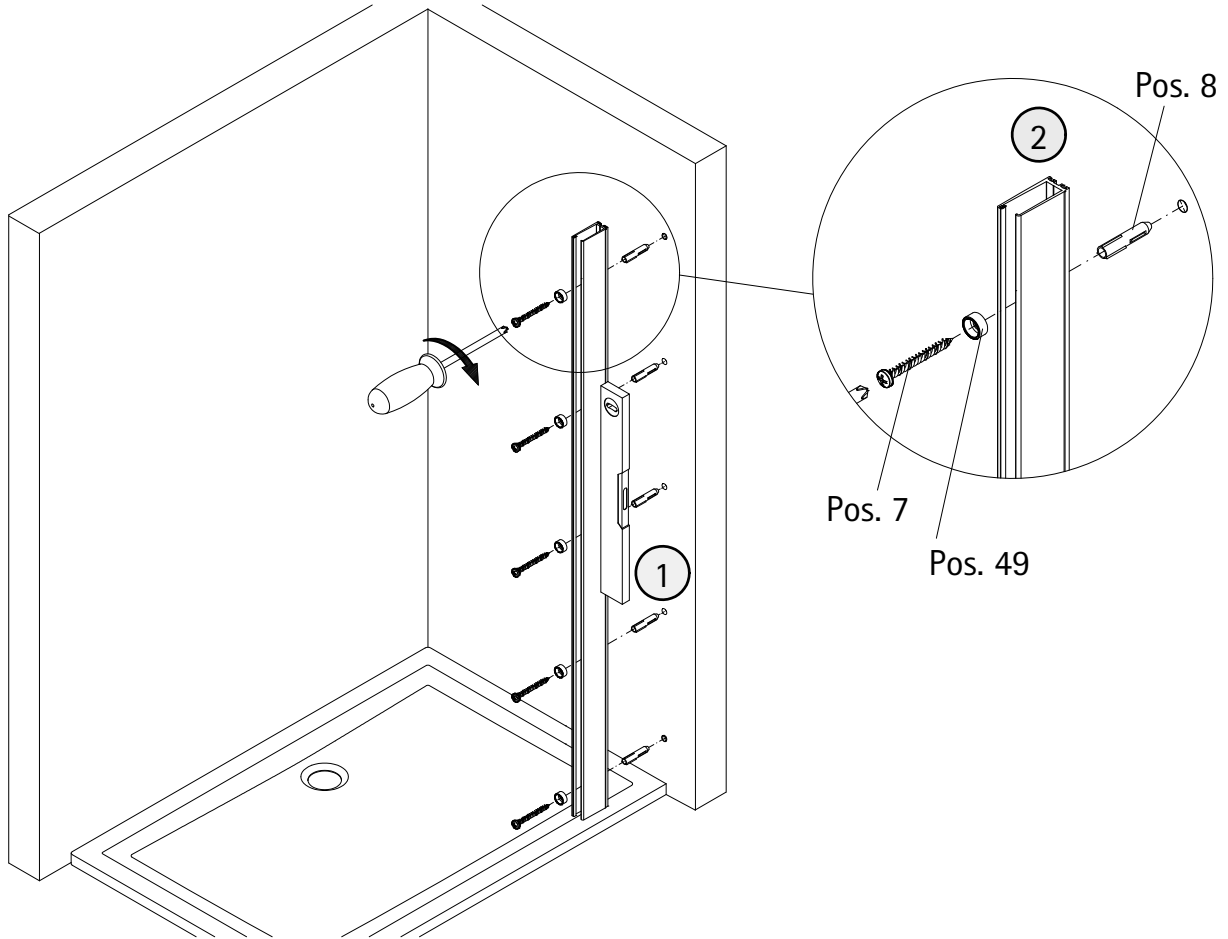
3



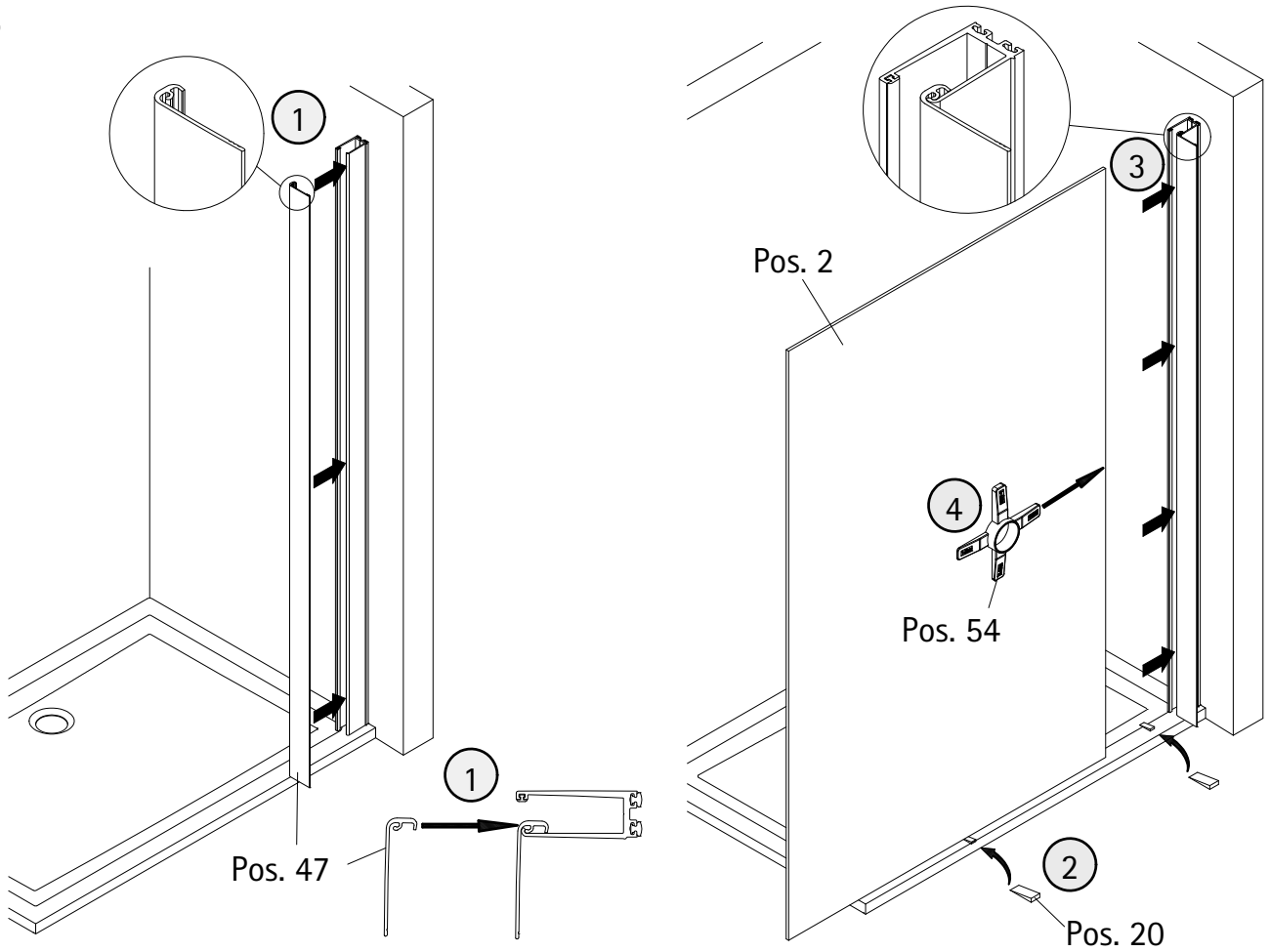
4



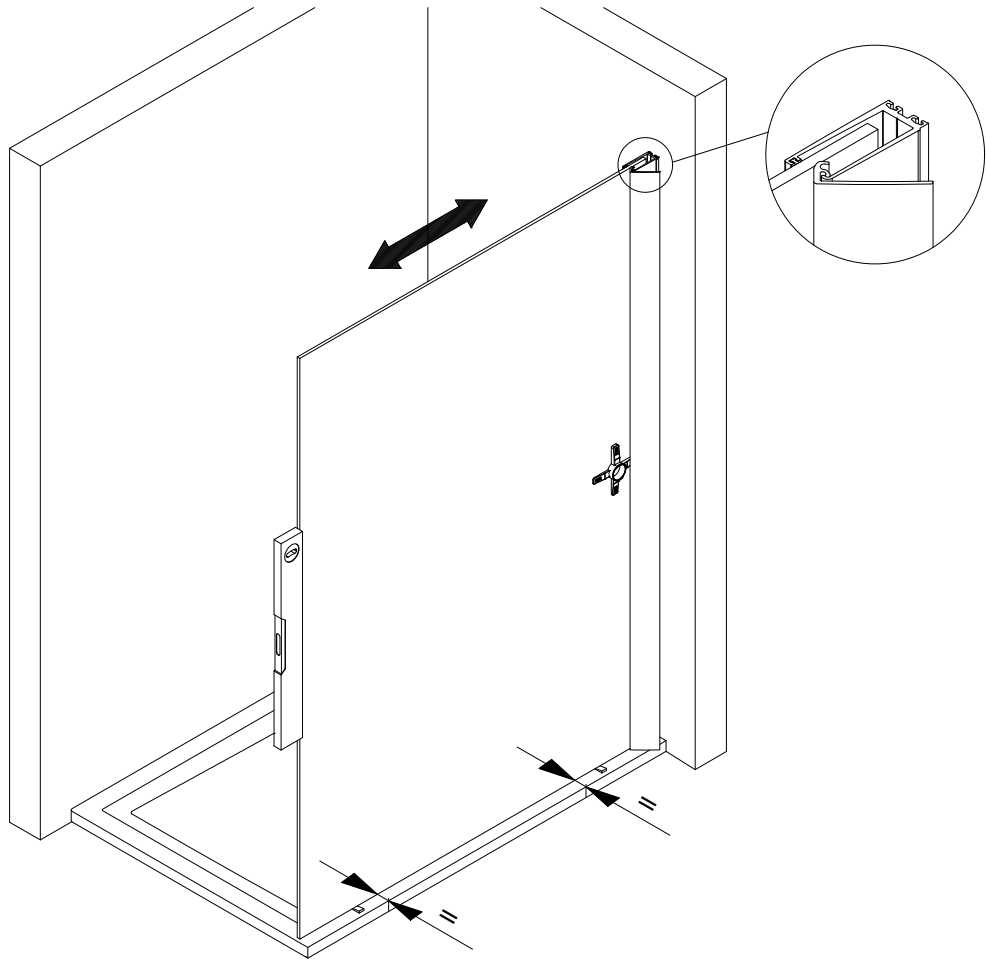
5



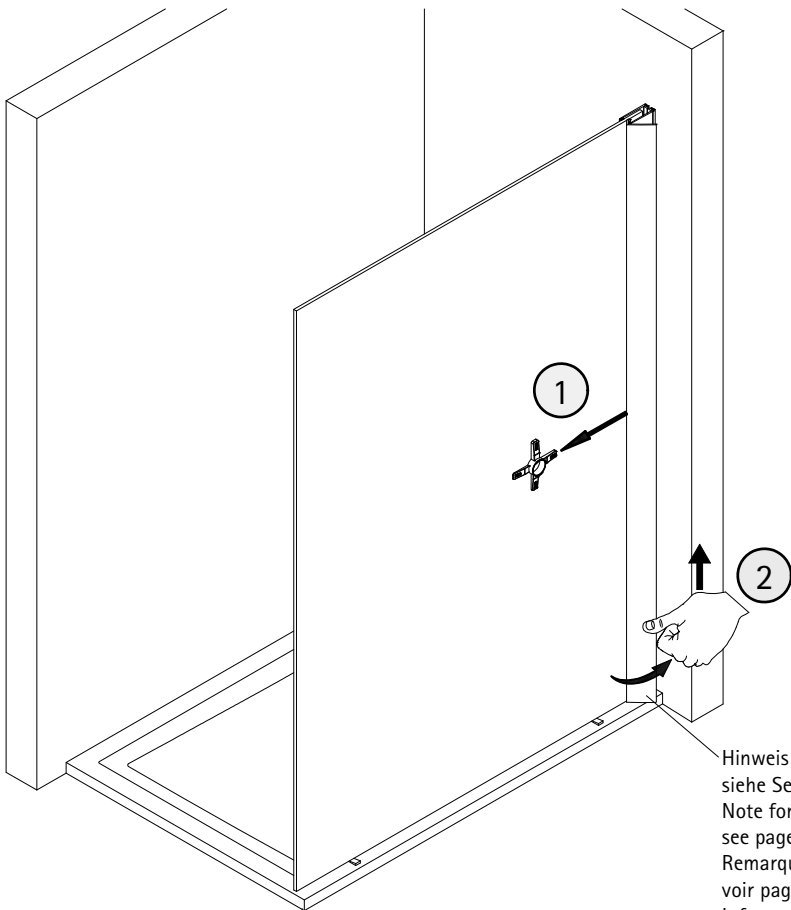
6



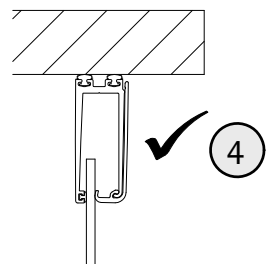
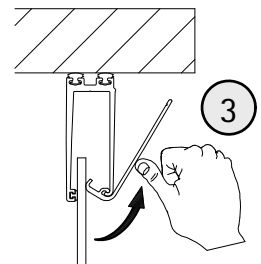
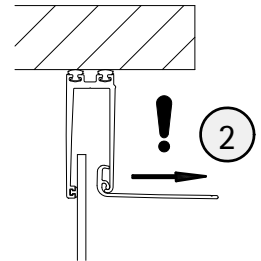
7



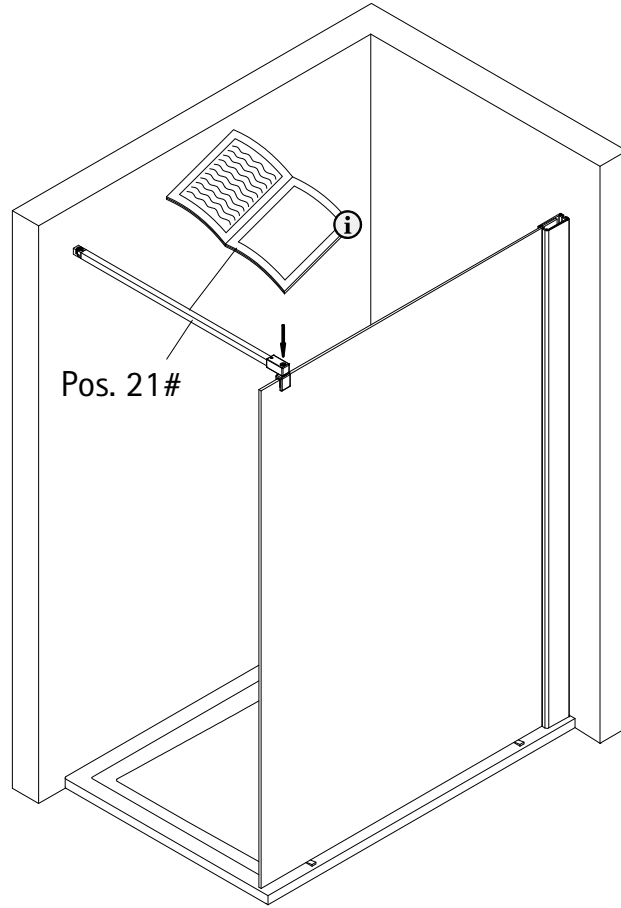
8



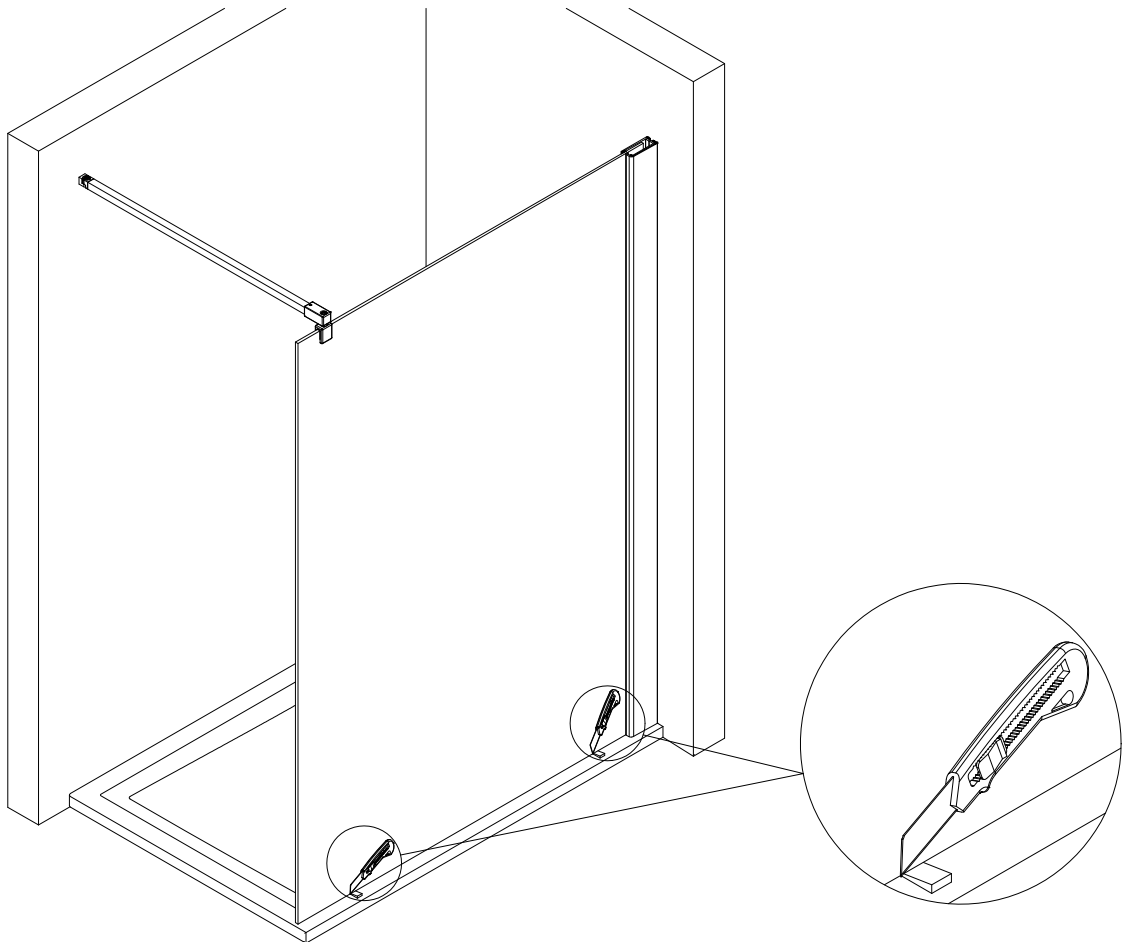
Hinweis auf Demontage
siehe Seite 10!
Note for disassembly
see page 10!
Remarque sur le démontage,
voir page 10!
Informatie over demontage zie
blz. 10!



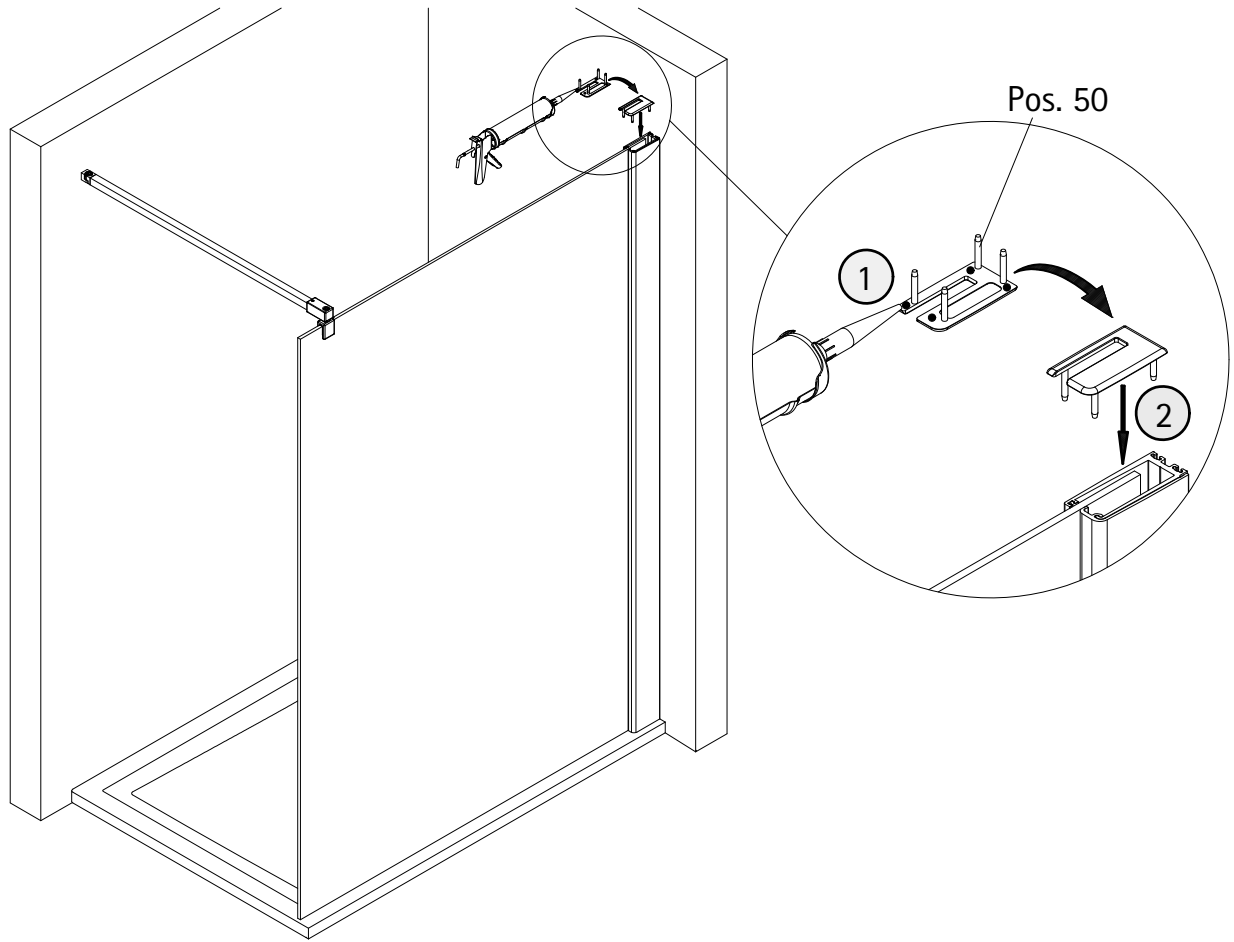
9



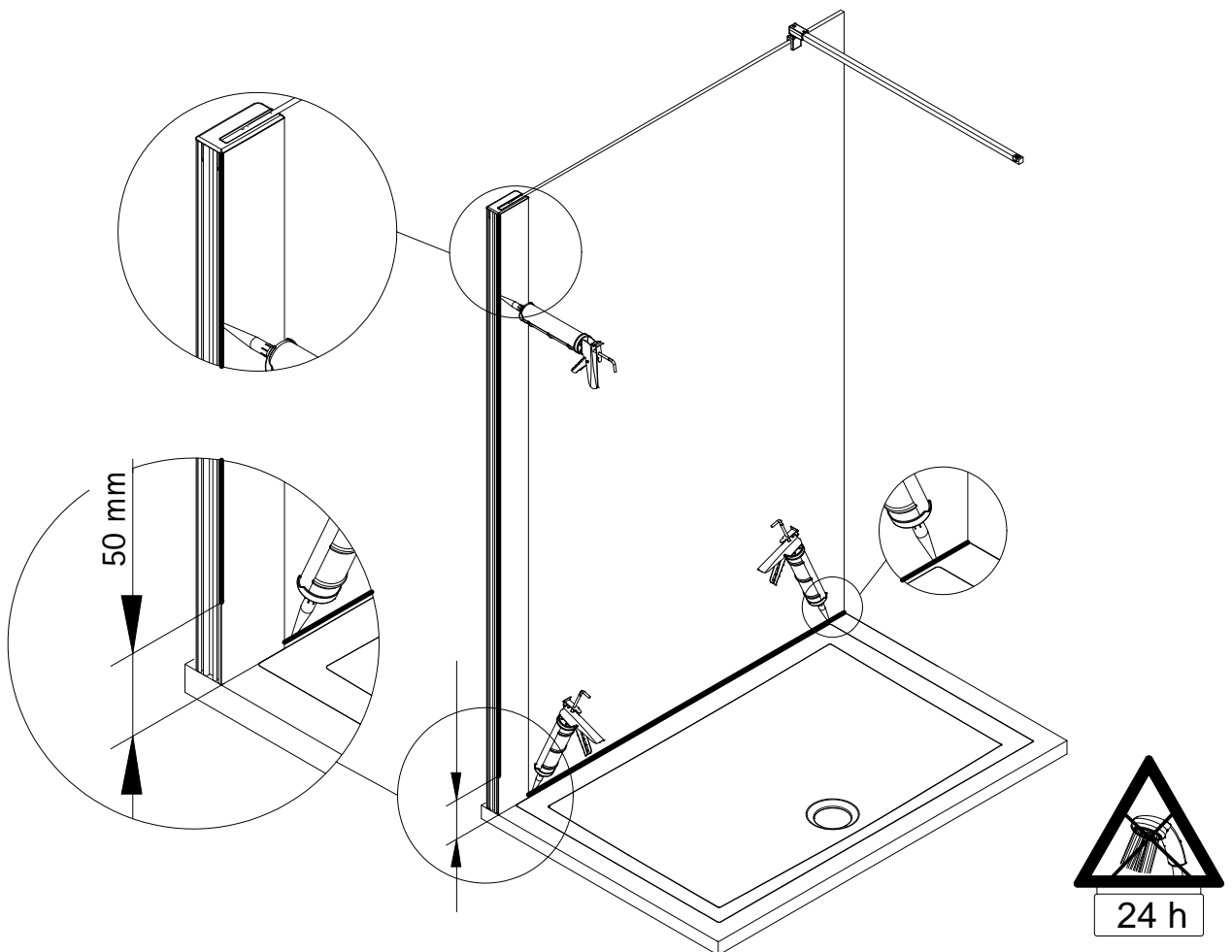
10

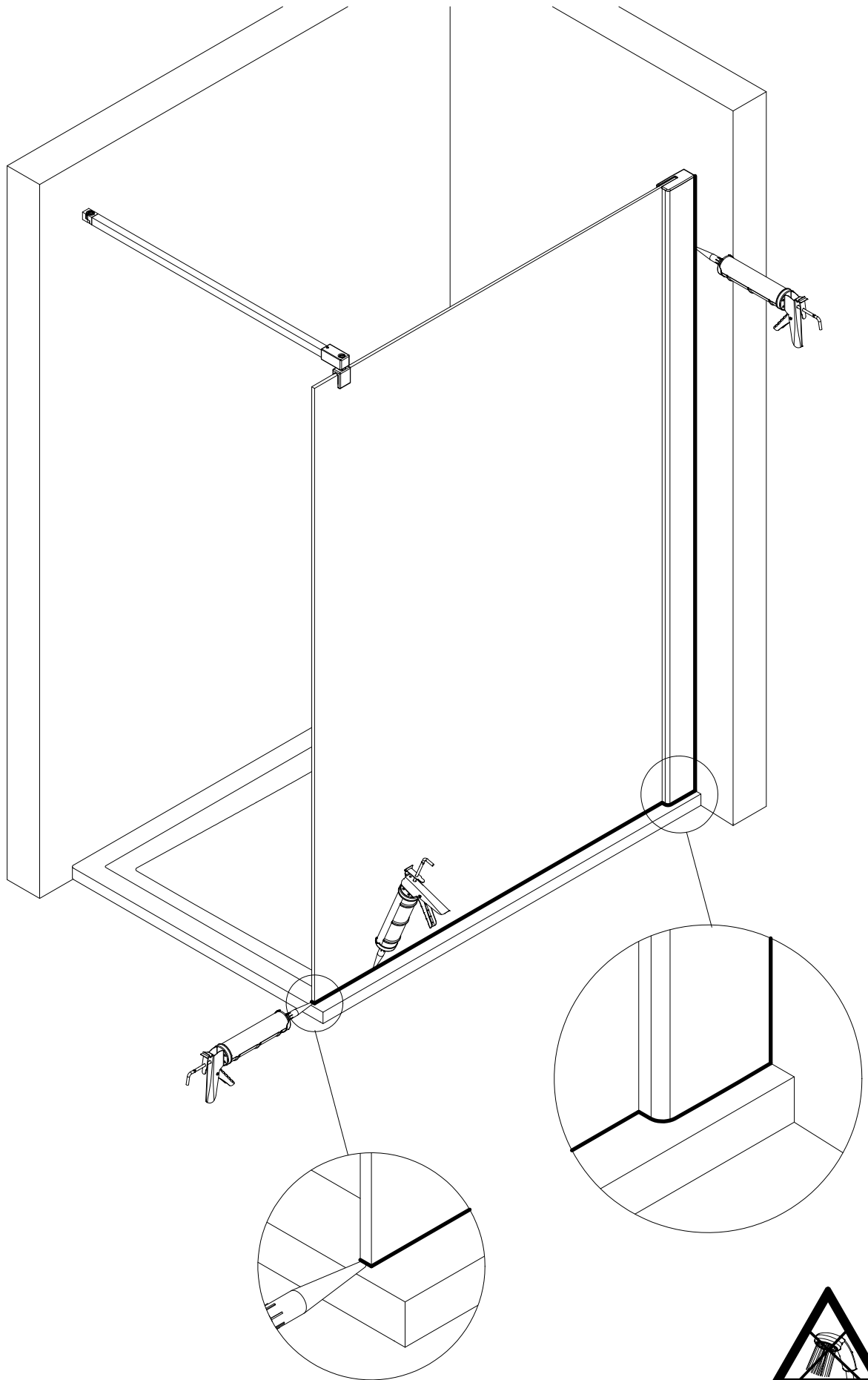


11

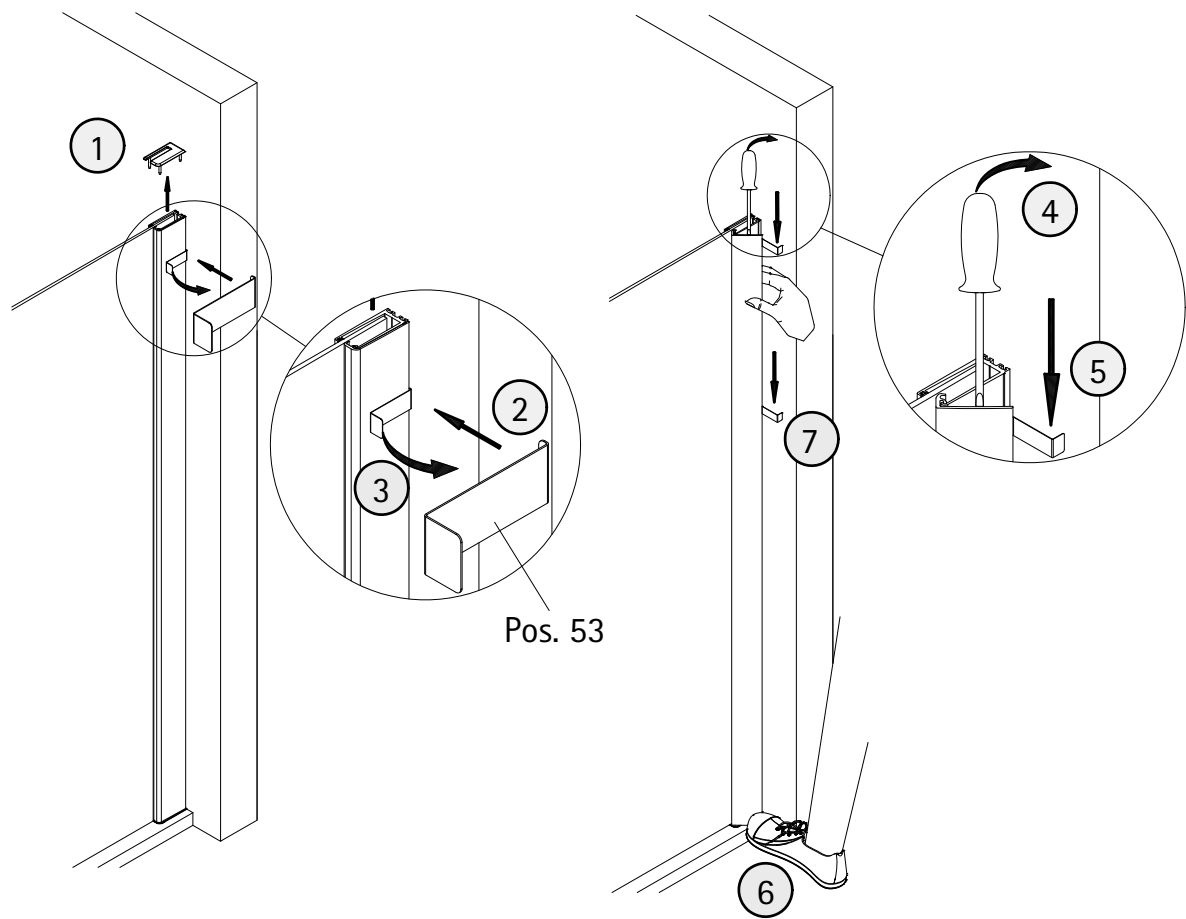


12

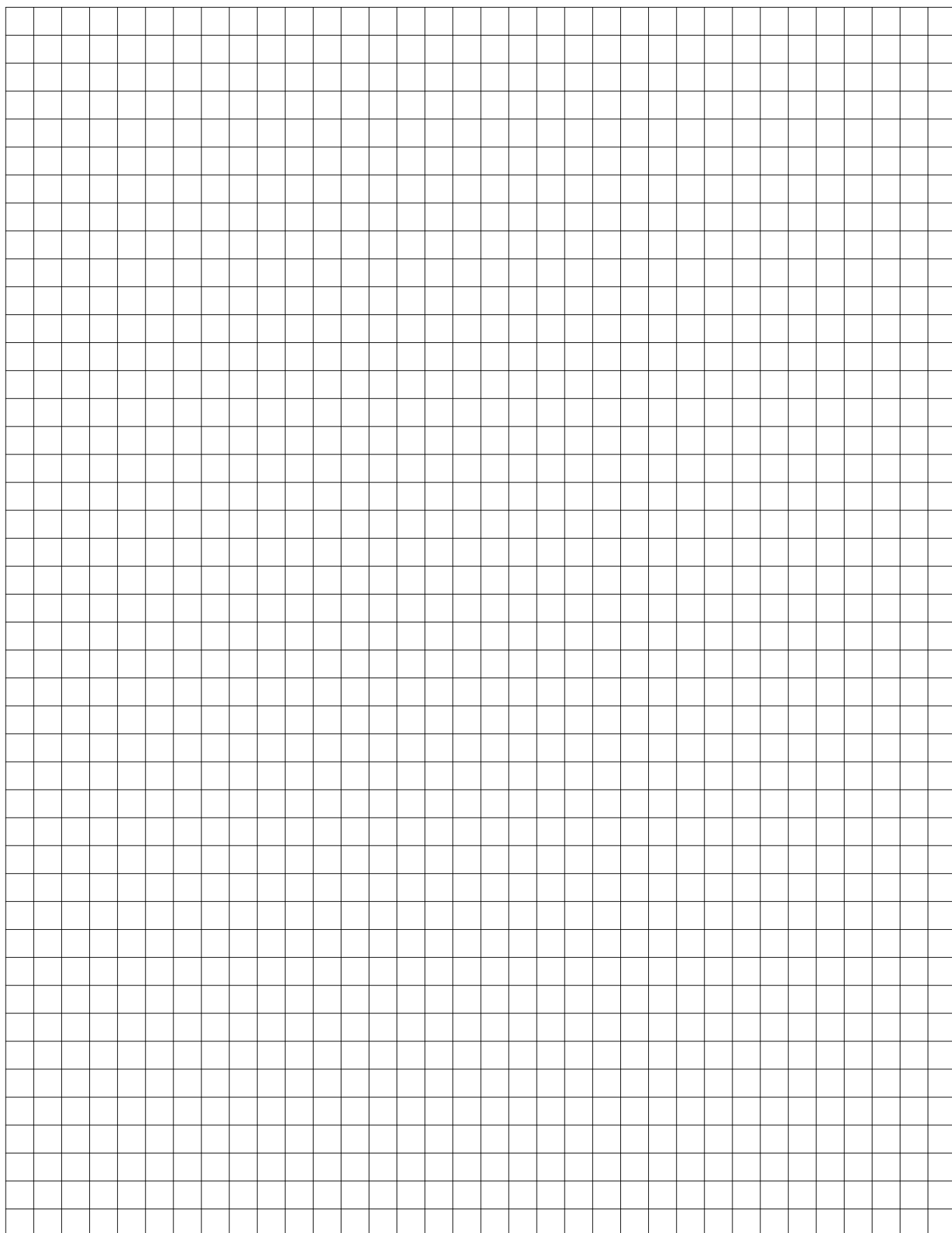




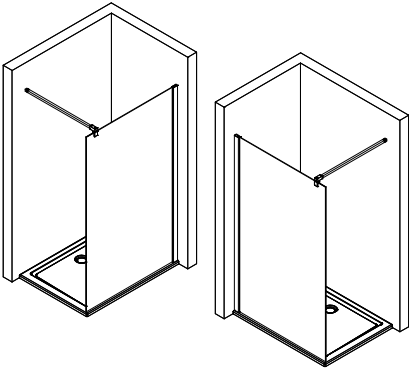
Hinweis Demontage/ Note for disassembly/ Remarque sur le démontage/ Informatie demontage



Notizen, notes, notities



1991-1



Kontrollbeleg
Control Receipt
Justificatif de contrôle
Control-attest

Prüfnummer/ Inspection number / Numéro d'essai / Controlnummer

CE