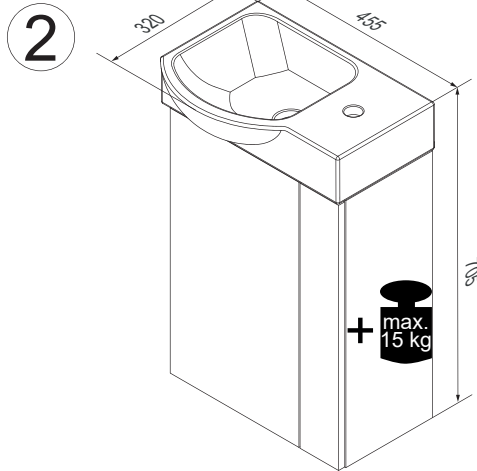
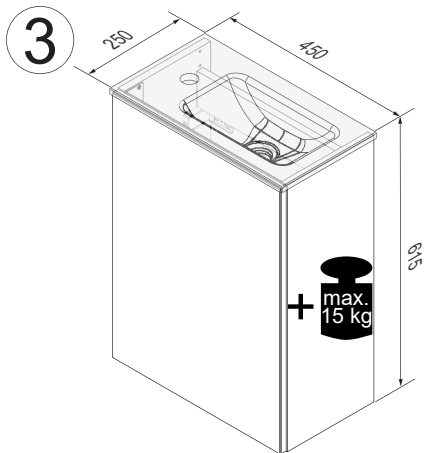
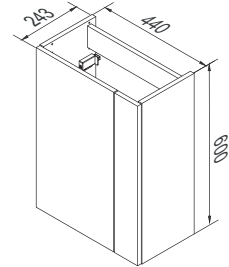


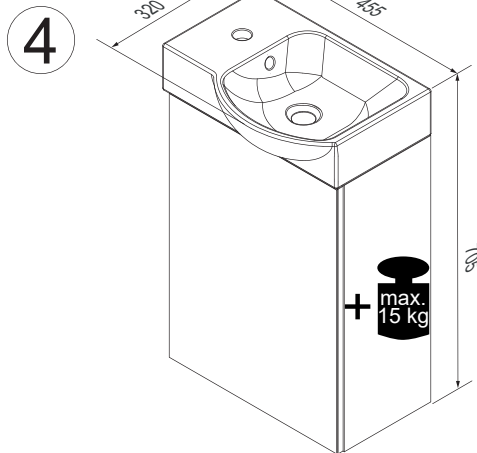
Seite/page 2,3,4,9



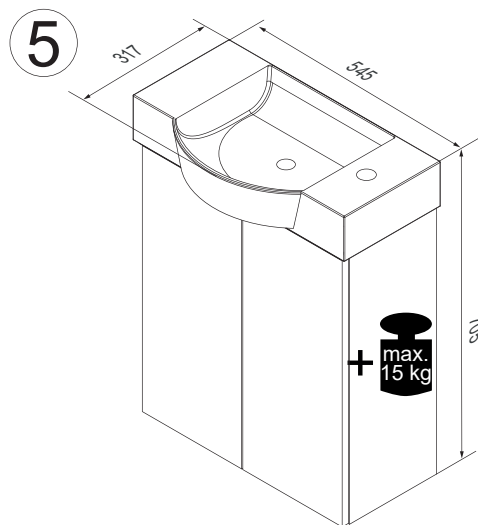
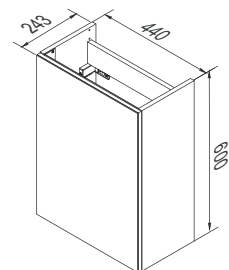
Seite/page 2,3,5,9



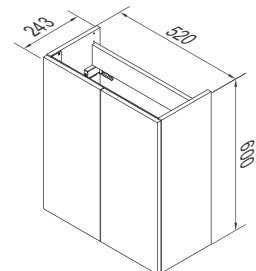
Seite/page 2,3,6,9



Seite/page 2,3,7,9



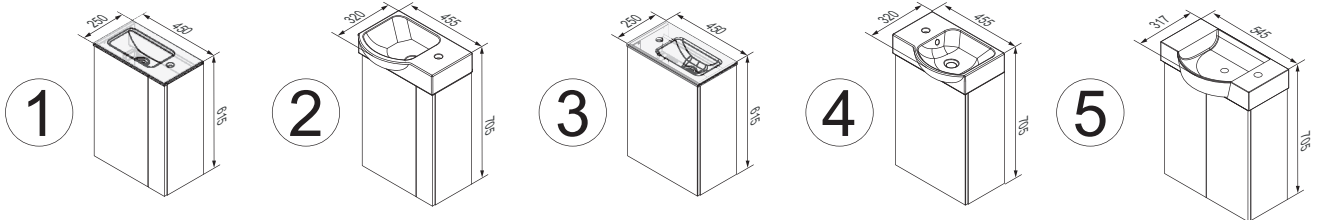
Seite/page 2,3,8,9



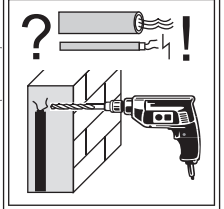
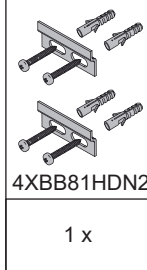
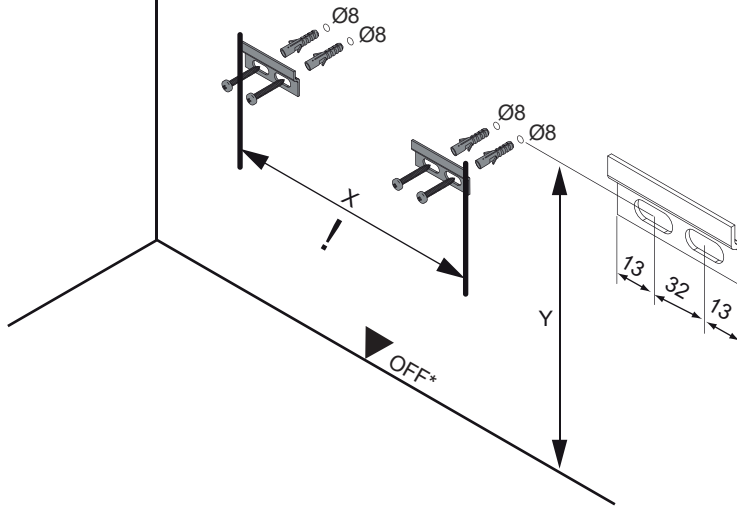
Fackelmann GmbH + Co. KG
 Sebastian-Fackelmann-Str. 6
 91217 Hersbruck • Deutschland
 FAX: 09151/811-294
 Servicetelefon: 09151/811-206
 servicebm@fackelmann.de
 www.fackelmann.com

Nur linke Variante abgebildet
 Only left variant is illustrated

! Alle Maße sind in Millimetern angegeben, unverbindlich, vor Ort zu prüfen und stellen nur eine Empfehlung dar. Änderungen vorbehalten.
 All dimensions are given in millimeters, without obligation, to be checked on site and represent only a recommendation. Subject to change.



1

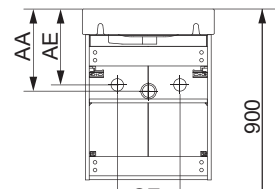
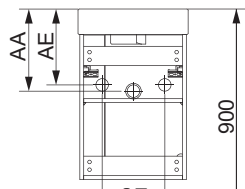
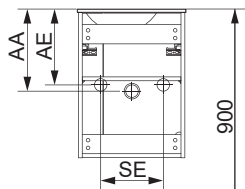


Becken / washbasin	Schrank / cupboard	X (mm)	Y (mm)
A	1 / 3	406	720
B	2 / 4	406	635
C	5	485	635

A

B

C



Ansicht von hinten
View from the back

OFF*

Washbecken	AA	AE	SE	Siphon
A 	200 - 240	170 - 210	150 - 210	Bei Standard-Siphon
B 	290	260	150 - 260	Bei Standard-Siphon
C 	290	260	150 - 260	Bei Standard-Siphon

AE = Abstand Eckventile
Distance corner valves

AA = Abstand Ablauf
Distance drain

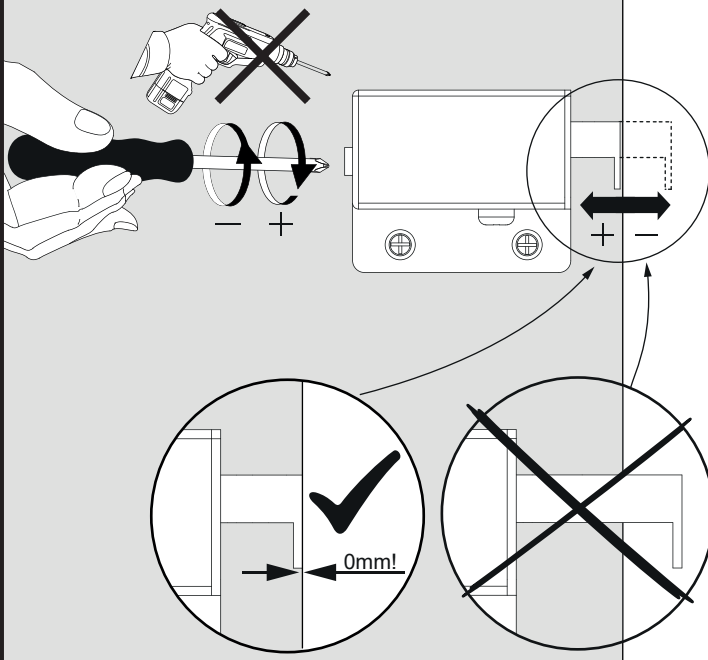
SE = Seitlicher Abstand Eckventile
Lateral distance corner valves

OFF = Oberkante fertiger Fußboden
Top edge of finished floor

2

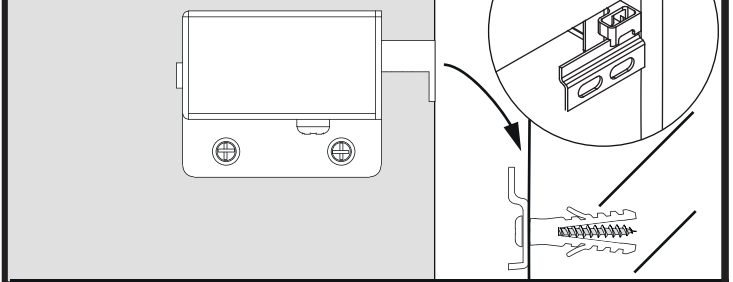
2.1

2x



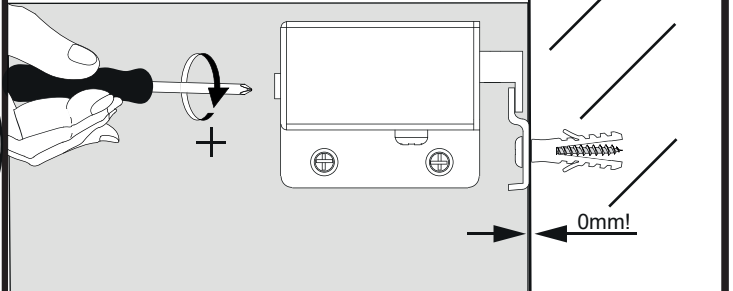
2.2

2x



2.3

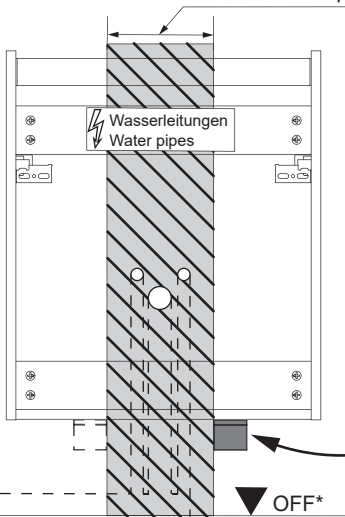
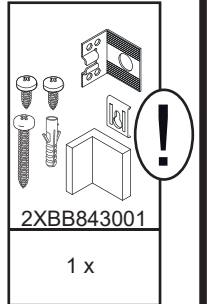
2x

**3**

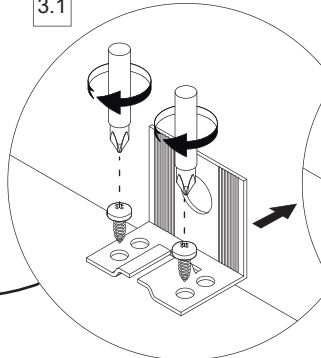
Zusätzliche Wandbefestigung für Waschtischunterschrank und
Beckenunterschrank zur Einhaltung der Norm EN 14749 unbedingt einbauen!
Beigefügtes Wandbefestigungs-Material ist nur für Massivwände geeignet.
Zur Befestigung an anderen Wänden müssen Spezialdübel verwendet werden.

In compliance to the norm EN 14749 please make sure to built-in the additional
wall-fastenings for sink cabinets and vanities.
Attached wall-fastening-material is for massive walls only.
For mounting on all other walls please use special dowels.

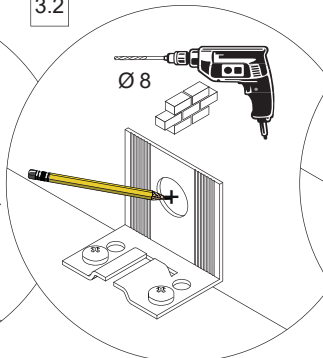
Maße bauseits prüfen! / Check dimensions on site!



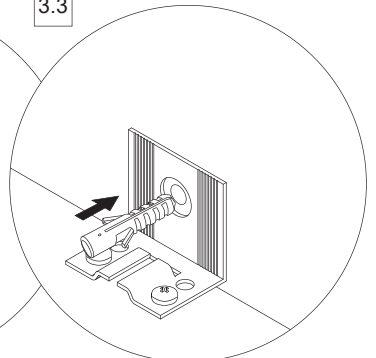
3.1



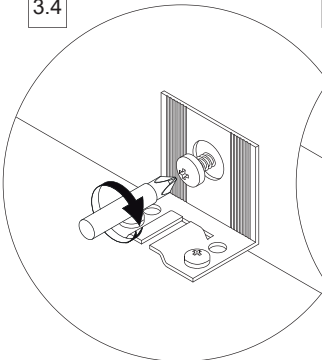
3.2



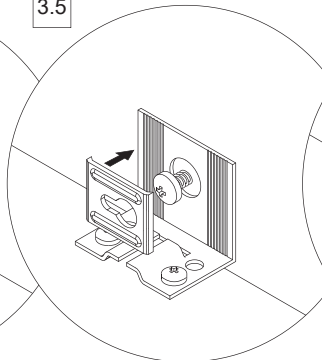
3.3



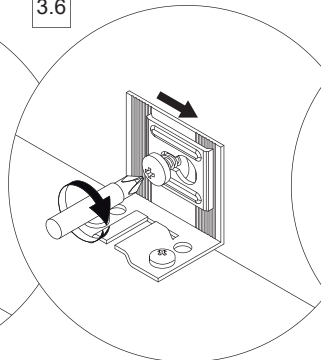
3.4



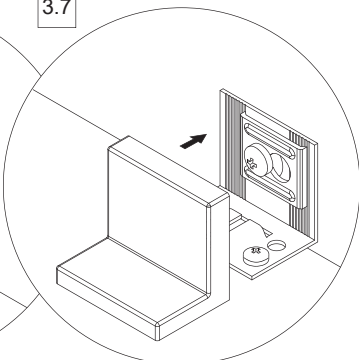
3.5



3.6



3.7

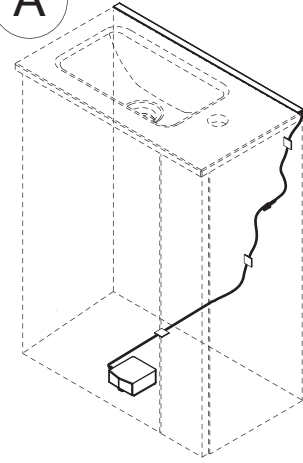


*OFF = Oberkante fertiger Fußboden
*OFF = Top edge of finished floor



Back Light

A



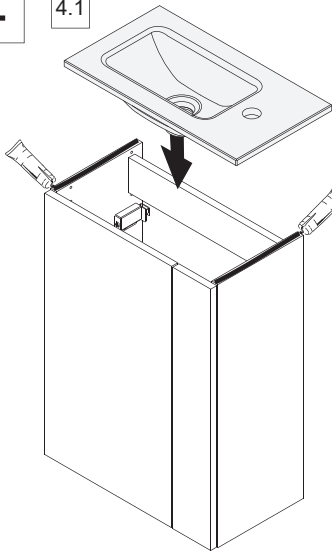
Nein / No

Ja / Yes

Montageanleitung „Contura Light“ 5BB0863001 /
Assembly instructions "Contura Light" 5BB0863001

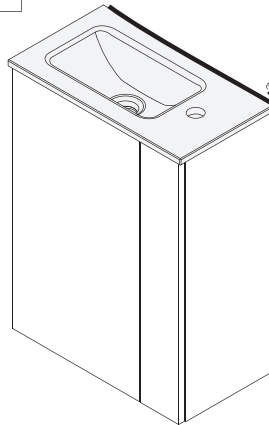
4

4.1



- Silikon nicht inklusive
- Silicone not included

4.2



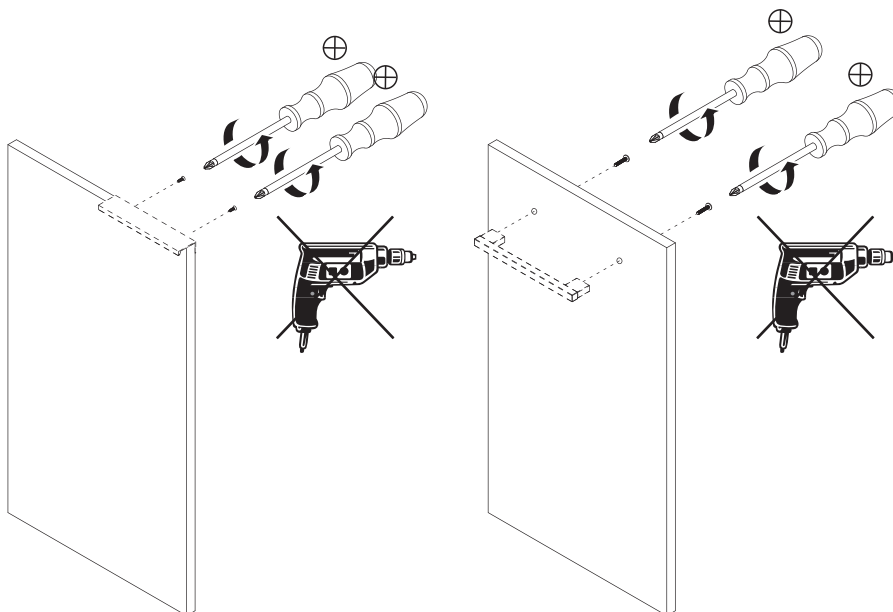
- Silikon nicht inklusive
- Silicone not included



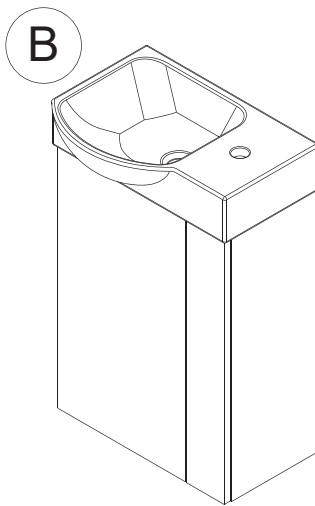
24 h



5

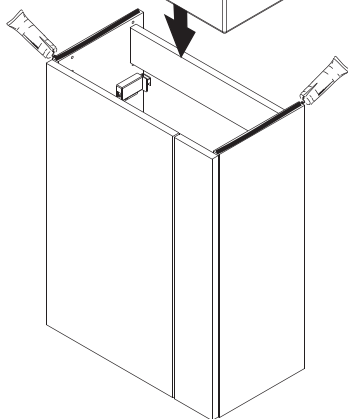
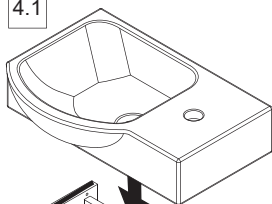


Nur linke Variante abgebildet.
Only left variant is illustrated.
Schematisch Abbildung der Griffe.
Schematic illustration of the handles.



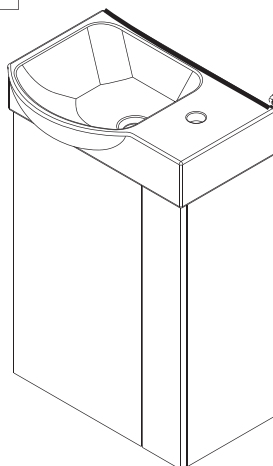
4

4.1



i Silikon nicht inklusive
i Silicone not included

4.2

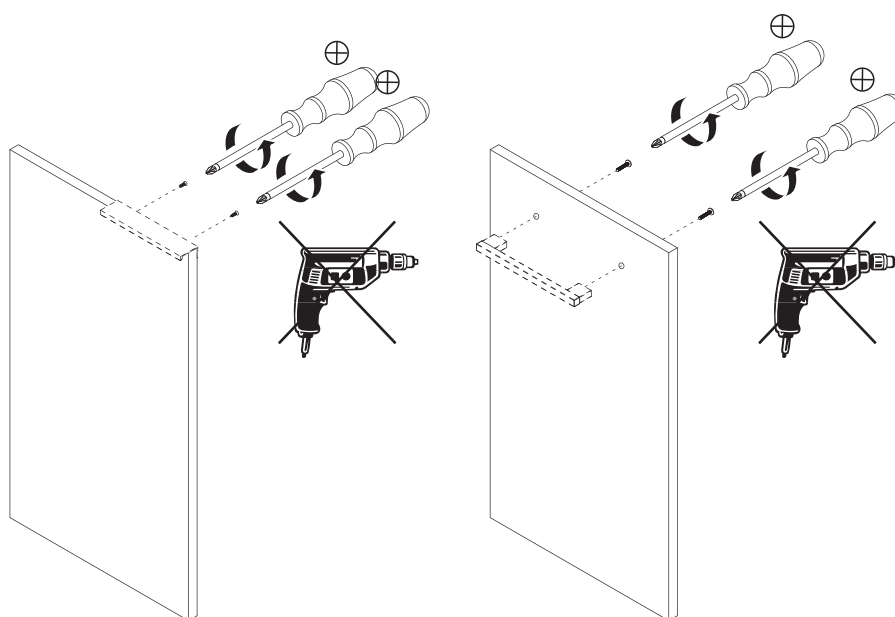


i Silikon nicht inklusive
i Silicone not included



24 h

5

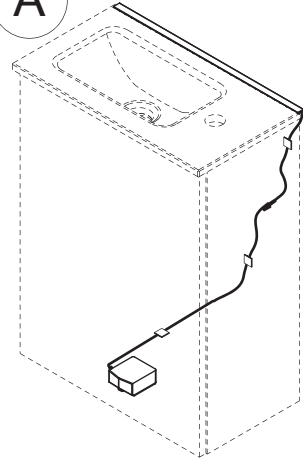


Nur linke Variante abgebildet.
 Only left variant is illustrated.
 Schematisch Abbildung der Griffe.
 Schematic illustration of the handles.



Back Light

A



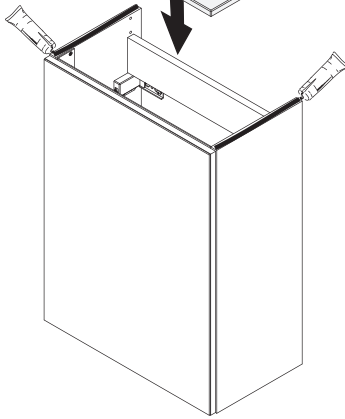
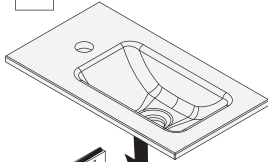
Nein / No

Ja / Yes

Montageanleitung „Contura Light“ 5BB0863001 /
Assembly instructions "Contura Light" 5BB0863001

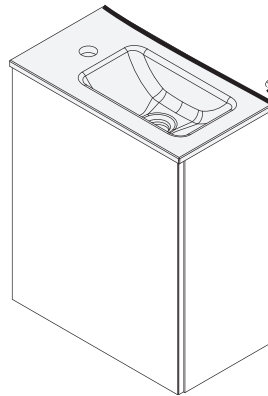
4

4.1



i Silikon
nicht inklusive
i Silicone
not included

4.2



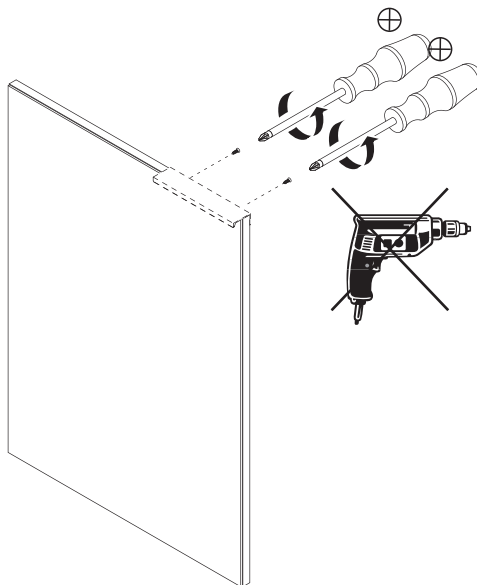
i Silikon
nicht inklusive
i Silicone
not included



24 h

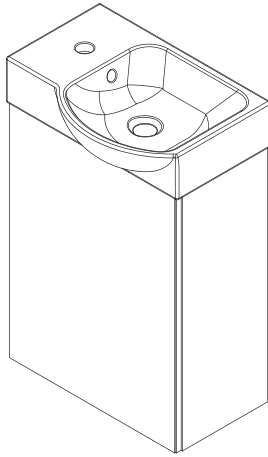


5



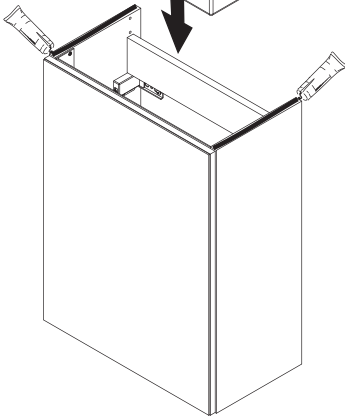
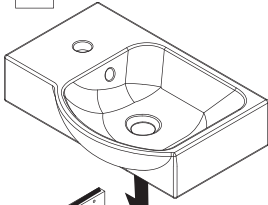
Nur linke Variante abgebildet.
Only left variant is illustrated.
Schematisch Abbildung der Griffe.
Schematic illustration of the handles.

B



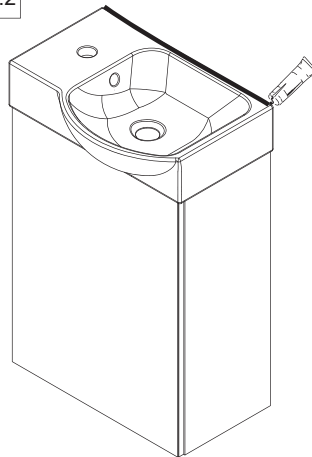
4

4.1



- ⓘ Silikon nicht inklusive
- ⓘ Silicone not included

4.2



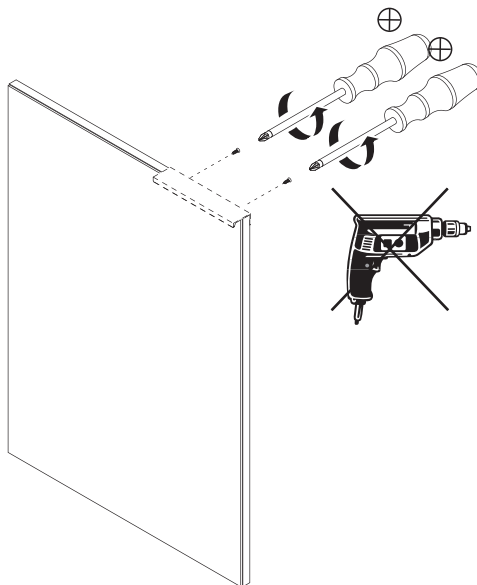
- ⓘ Silikon nicht inklusive
- ⓘ Silicone not included



24 h

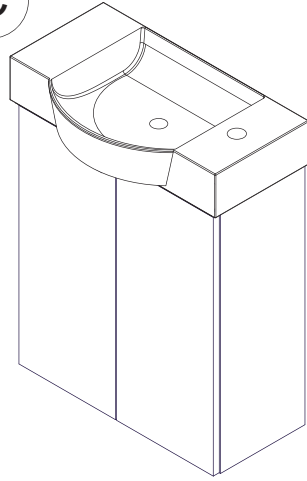


5



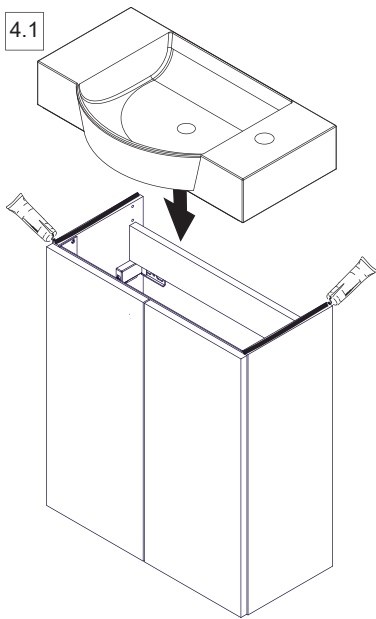
Nur linke Variante abgebildet.
Only left variant is illustrated.
Schematisch Abbildung der Griffe.
Schematic illustration of the handles.

C



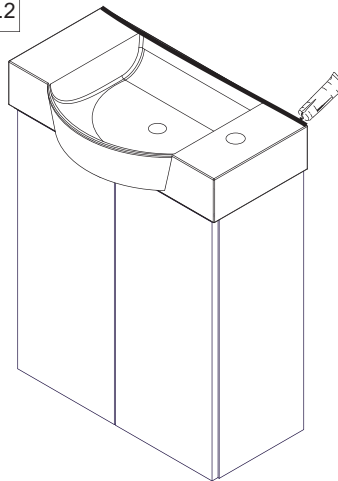
4

4.1

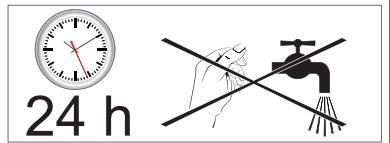


i Silikon nicht inklusive
i Silicone not included

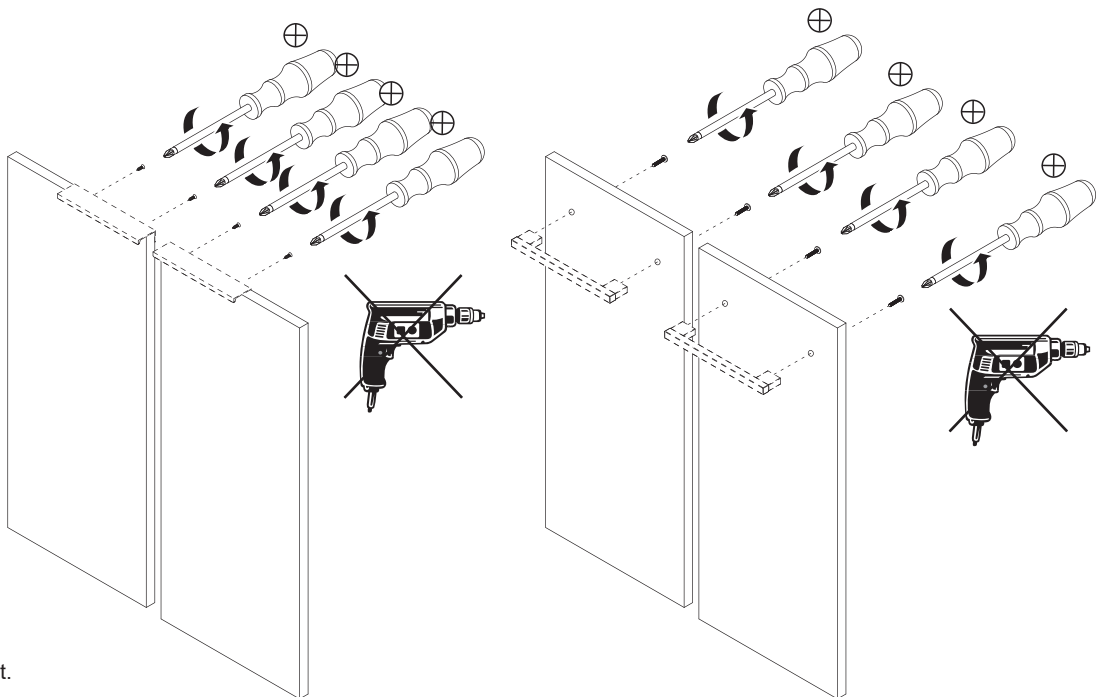
4.2



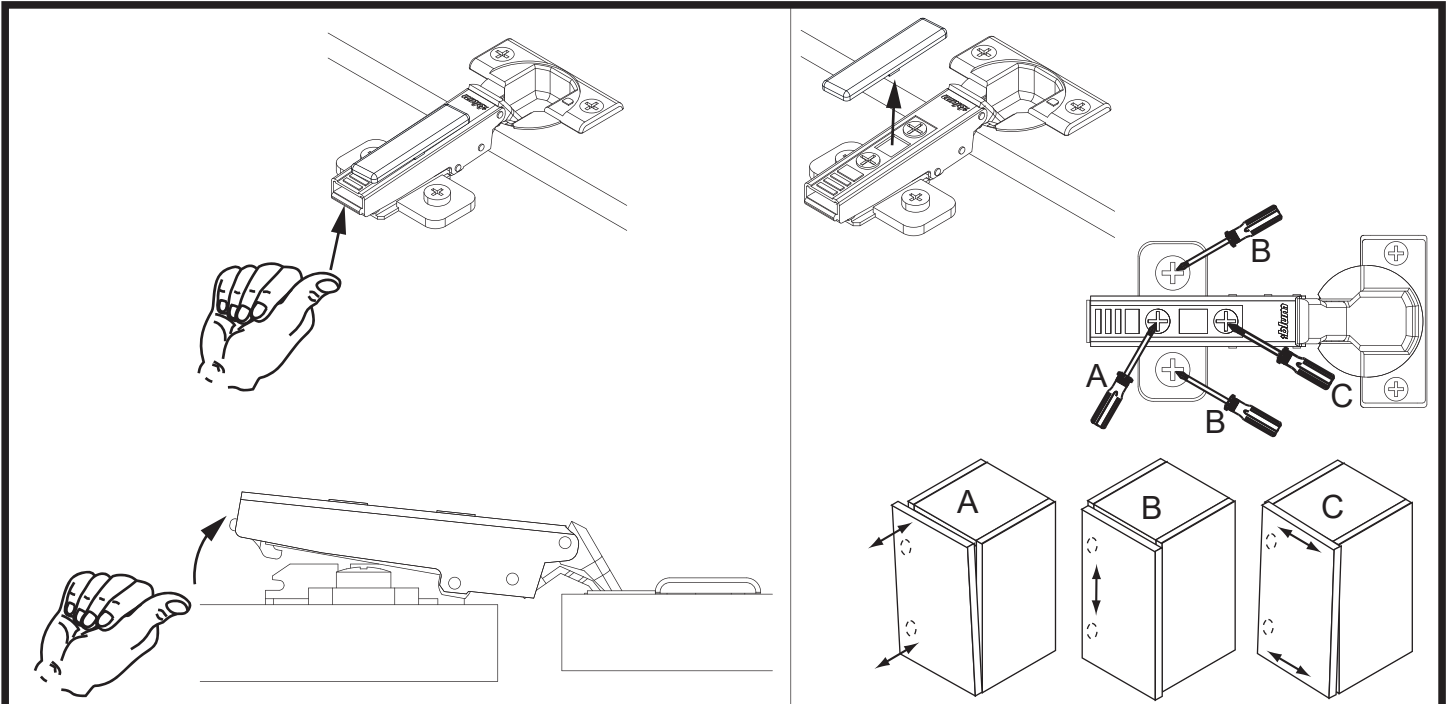
i Silikon nicht inklusive
i Silicone not included



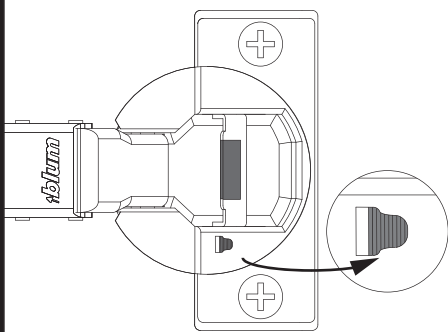
5



Nur linke Variante abgebildet.
Only left variant is illustrated.
Schematisch Abbildung der Griffe.
Schematic illustration of the handles.



Dämpfung aktiv / attenuation on



Dämpfung inaktiv / attenuation off

