

# Premium Terrassendach 5x3 m bis 8x5 m

- Ⓚ **Montageanleitung**
- Ⓒ **Assembly instructions**
- Ⓕ **Instructions de montage**

Nr.: 9219128

Art.-Nr. 4295157-4295299  
4295373-4295513  
4295587-4295728



- Lesen Sie alle Sicherheitshinweise und Anweisungen. Versäumnisse bei der Einhaltung können schwere Verletzungen verursachen.
- Beachten Sie die örtlichen Bauvorschriften sowie die Schneelastzonen in ihrer Region.
- Offenes Feuer, leichtentzündlichen Stoffen oder dergleichen ist unterhalb des Produktes nicht erlaubt. Fluchtwege müssen vorhanden und freigehalten werden.
- Sortieren Sie die Teile vor der Montage und prüfen Sie die Inhaltsliste gemäß Montageanleitung.
- Zur Montage des Terrassendach-Bausatzes werden mindestens 2 Personen benötigt.
- Befolgen Sie die Anweisungen und Montageschritte in der Montageanleitung.
- Die Hohlkammerplatten dürfen nicht ohne quergelegte Laufbretter (über mind. 2 Sparren) begangen werden.
- Punktbelastungen sind unbedingt zu vermeiden.
- Entfernen Sie regelmäßig den Schnee vom Dach. Eine Schneehöhe von mehr als 10 cm kann bereits gefährlich werden (Schichthöhen von 36 cm bei trockenem Schnee, 10 cm bei wässrigem Schnee und 5,5 cm bei Eis entsprechen einem Gewicht von ca. 50 kg/m<sup>2</sup>).
- Schneelast: Modelle mit 3-4 m Dachtiefe: 150 kg/m<sup>2</sup> und Modelle mit 5 m Dachtiefe: 100 kg/m<sup>2</sup>.
- Enthaltene Befestigungsmaterial ist nur für festes Mauerwerk. Bei Dämmung, Hohlblöcken etc. muss separates Befestigungsmaterial verwendet werden.
- Halten Sie die Dachrinne frei von Laub, Schmutz und Schnee.
- Der Terrassendach muss auf einem ebenen, festen Untergrund (z. Beton, Betonplatten) montiert werden.  
**Fundamentmaße: Länge 40cm x Breite 40cm x Tiefe 80cm**
- Reinigen Sie die Hohlkammerplatten mit Wasser und einem milden Reinigungsmittel, verwenden Sie keine Scheuermittel, Aceton oder lösungshaltige Mittel!
- Defekte oder verbogene Pfosten oder Träger sind sofort auszutauschen.
- **Das Wandanschlussprofil muss in folgender Höhe angebracht werden (gemessen an der Profiloberkante).**

**3m Tiefe: 240cm = 7° - 300cm = 20°**

**4m Tiefe: 240cm = 5° - 340cm = 20°**

**5m Tiefe: 245cm = 5° - 375cm = 20°**

- Da der Querträger um max. 60cm Richtung Hauswand versetzt werden kann, ergibt sich daraus eine höhere Dachneigung (Gefälle).

Farb- und Größenabweichungen etc. innerhalb der üblichen Toleranzen vorbehalten. Unsere Empfehlungen befreien nicht von der Verpflichtung, das Produkt eigenverantwortlich zu überprüfen. Im Zweifelsfalle bitten wir eine Fachberatung in Anspruch zu nehmen. Technische Änderungen vorbehalten.

Das Premium Terrassendach wurde gem. der EN 1090 entwickelt und hergestellt. Es darf nur für Überdachungen einer Terrasse mit entsprechender Befestigung für die jeweilige Hauswand und für nicht gewerbliche Anwendung genutzt werden. Jede andere als die hier beschriebene bestimmungsgemäße Verwendung gilt als zweckwidrige Verwendung. Der Hersteller haftet nicht für eventuelle Schäden oder Folgeschäden, die durch zweckwidrige, falsche oder unsachgemäße Verwendung entstehen.



**Konformitätserklärung:**

Produkte, die mit diesem Symbol gekennzeichnet sind, erfüllen alle geltenden Bestimmungen des Europäischen Wirtschaftsraums.



- Read all safety notices and instructions. Failure to do so may result in serious cause serious injury.
- Observe the local building regulations as well as the snow load zones in your region.
- Open fire, highly flammable substances or the like are not permitted underneath the product. Escape routes must be available and kept clear.
- Sort the parts before assembly and check the contents list according to the assembly instructions.
- At least 2 persons are required to assemble the patio roof kit.
- Follow the instructions and assembly steps in the assembly instructions.
- The twin-wall sheets must not be walked on without crosswise running boards (over at least 2 rafters).
- Point loads must be avoided at all costs.
- Remove snow from the roof regularly. A snow height of more than 10 cm can already become dangerous (layer heights of 36 cm for dry snow, 10 cm for watery snow and 5.5 cm for ice correspond to a weight of approx. 50 kg/m<sup>2</sup>).
- Snow load: models with 3-4 m roof depth: 150 kg/m<sup>2</sup> and models with 5 m roof depth: 100 kg/m<sup>2</sup>.
- Included fastening material is for solid masonry only. Separate fasteners must be used for insulation, hollow blocks, etc.
- Keep the gutter free of leaves, dirt and snow.
- The patio roof must be mounted on a level, solid foundation (e.g. concrete, concrete slabs).  
**Foundation dimensions: length 40cm x width 40cm x depth 80cm.**
- Clean the twin-wall sheets with water and a mild detergent, do not use abrasives, acetone or solvents!
- Defective or bent posts or beams must be replaced immediately.
- The wall connection profile must be attached at the following height (measured at the upper edge of the profile).  
 3m depth: 240cm = 7° - 300cm = 20°  
 4m depth: 240cm = 5° - 340cm = 20°  
 5m depth: 245cm = 5° - 375cm = 20°
- As the cross beam can be moved by max. 60cm towards the house wall, this results in a higher roof pitch (slope).

Colour and size deviations etc. within the usual tolerances reserved. Our recommendations do not release the customer from the obligation to check the product on his own responsibility. In case of doubt, please consult a specialist. Technical modifications reserved.

The Premium Terrace Roof has been developed and manufactured according to EN 1090. It may only be used for roofing over a terrace with appropriate fastening for the respective house wall and for non-commercial use. Any use other than the intended use described here is considered improper use. The manufacturer is not liable for any damage or consequential damage resulting from improper, incorrect or inappropriate use.

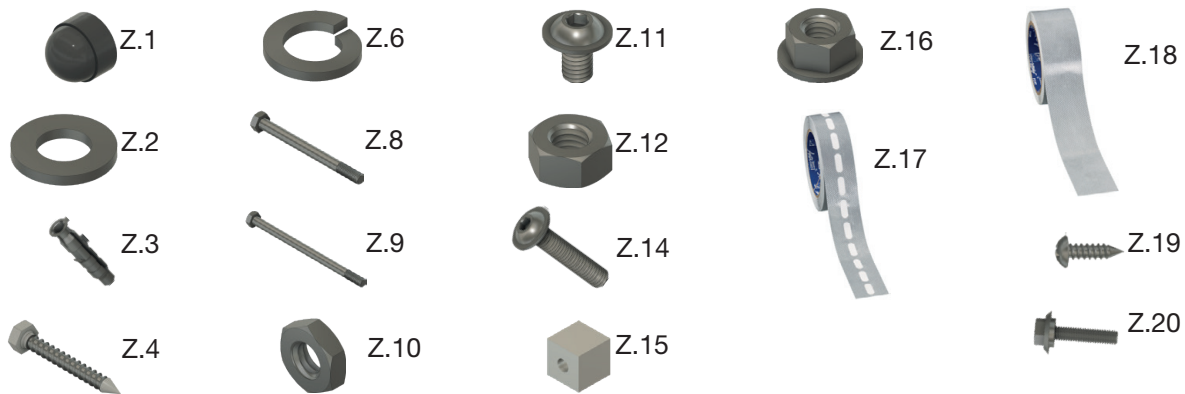
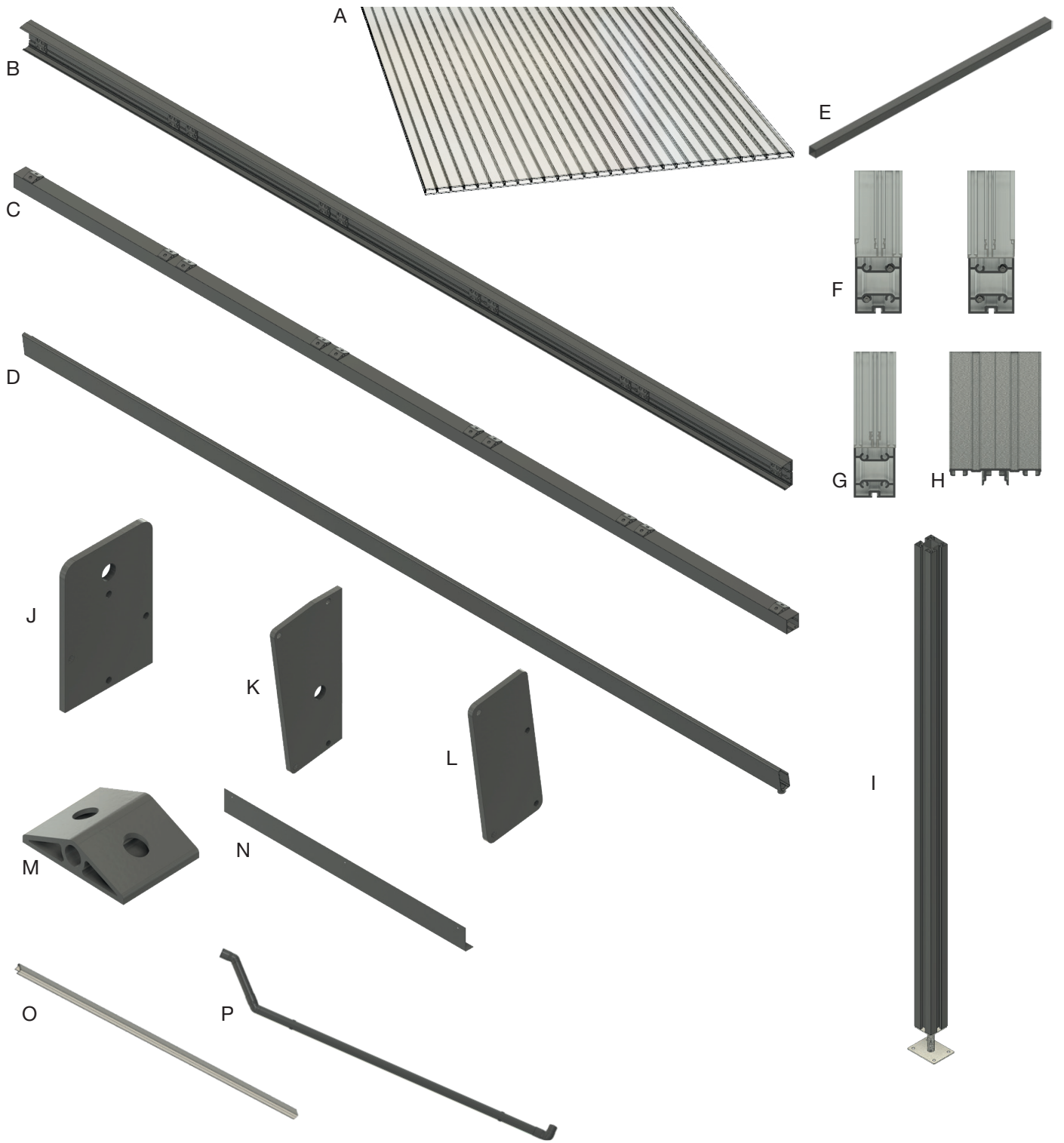


- Lisez toutes les consignes de sécurité et les instructions. Le non-respect de ces consignes peut entraîner de graves blessures.
- Respectez les réglementations locales en matière de construction et les zones de charge de neige de votre région.
- Les flammes nues, les substances facilement inflammables ou autres ne sont pas autorisées sous le produit. Les voies d'évacuation doivent être disponibles et dégagées.
- Triez les pièces avant le montage et vérifiez la liste de contenu conformément aux instructions de montage.
- Le montage du kit de toit de terrasse nécessite au moins deux personnes.
- Suivez les instructions et les étapes de montage de la notice de montage.
- Il ne faut pas marcher sur les panneaux alvéolaires sans avoir posé de planches de roulement en travers (sur au moins 2 chevrons).
- Les charges ponctuelles doivent absolument être évitées.
- Enlevez régulièrement la neige du toit. Une hauteur de neige de plus de 10 cm peut déjà être dangereuse (des hauteurs de couche de 36 cm pour la neige sèche, de 10 cm pour la neige aqueuse et de 5,5 cm pour la glace correspondent à un poids d'environ 50 kg/m<sup>2</sup>).
- Charge de neige : modèles avec une profondeur de toit de 3-4 m : 150 kg/m<sup>2</sup> et modèles avec une profondeur de toit de 5 m : 100 kg/m<sup>2</sup>.
- Le matériel de fixation inclus est uniquement destiné à la maçonnerie solide. En cas d'isolation, de blocs creux, etc., il faut utiliser un matériel de fixation séparé.
- Veillez à ce que la gouttière soit exempte de feuilles, de saletés et de neige.
- Le toit de terrasse doit être monté sur une base plane et solide (par ex. béton, dalles de béton).  
**Dimensions de la fondation : longueur 40cm x largeur 40cm x profondeur 80cm.**
- Nettoyez les plaques alvéolaires avec de l'eau et un détergent doux, n'utilisez pas de produits abrasifs, d'acétone ou de produits contenant des solvants !
- Les poteaux ou supports défectueux ou déformés doivent être remplacés immédiatement.
- Le profilé de raccordement mural doit être placé à la hauteur suivante (mesurée au niveau du bord supérieur du profil).  
**3m de profondeur : 240cm = 7° - 300cm = 20°.**  
**4m de profondeur : 240cm = 5° - 340cm = 20°**  
**5m de profondeur : 245cm = 5° - 375cm = 20°.**
- Comme la traverse peut être décalée de 60cm maximum en direction du mur de la maison, il en résulte une pente de toit plus élevée (inclinaison).

Les écarts de couleur et de dimension dans les tolérances habituelles sont réputés dans la norme d'acceptation. Nos recommandations ne vous dispensent pas d'inspecter le produit sous votre propre responsabilité. En cas de doute, nous conseillons de faire appel à un professionnel. Sous réserve de modifications techniques.

Le Premium Terrace Roof a été développé et fabriqué conformément à la norme EN 1090. Il ne peut être utilisé que pour la couverture d'une terrasse avec une fixation appropriée pour le mur de la maison concernée et pour un usage non commercial. Toute utilisation autre que l'usage prévu décrit ici est considérée comme une utilisation abusive. Le fabricant n'est pas responsable des dommages ou des dommages consécutifs résultant d'une utilisation incorrecte ou inappropriée.



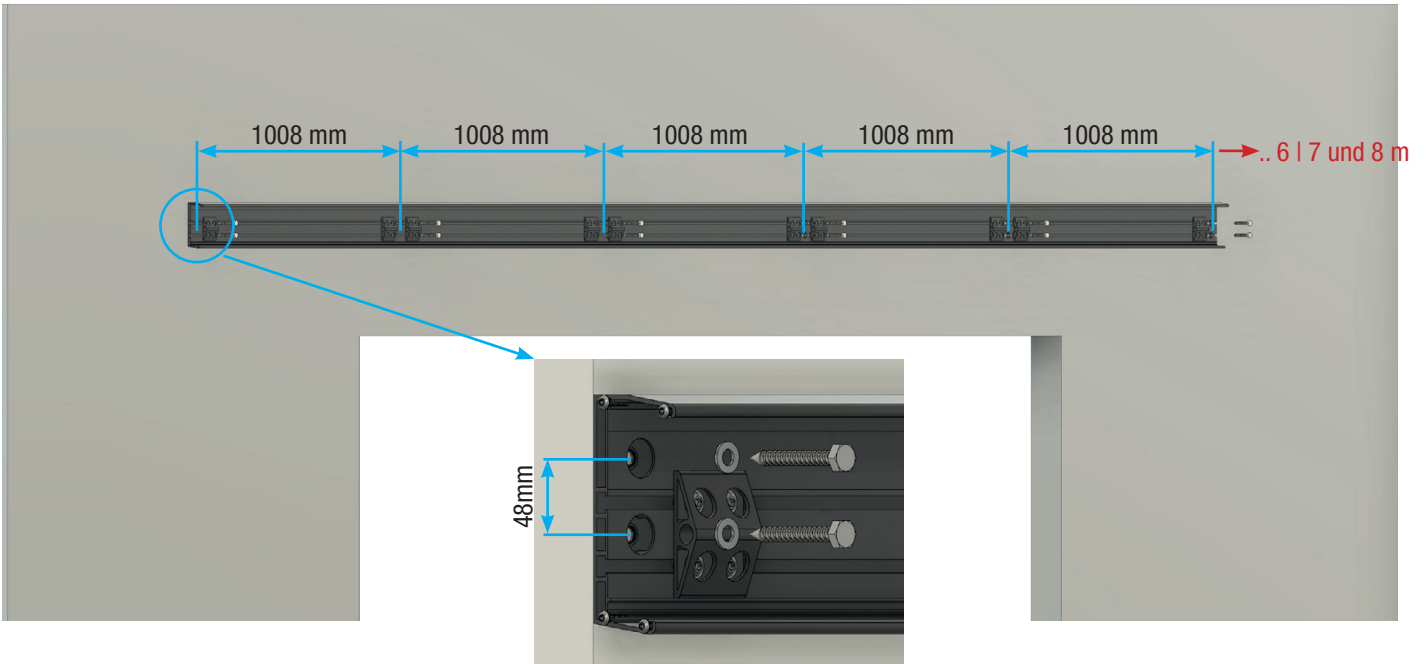


Nr.	Bezeichnung	Designation	Désignation	
A	Hohlkammerplatte 980 x 3000 - 5000 mm	Twinwall sheet 980 x 3000 - 5000 mm	Plaque alvéolaire 980 x 3000 - 5000 mm	
B	Wandanschluss inkl. vormontierter Lagerprofile	Wall connection incl. pre-assembled bearing profiles	Raccordement mural, profilés préassemblés inclus	
C	Vorderer Querträger / Pfette	Front cross beam / purlin	Poutre avant / panne	
D	Regenrinne	Rain gutter	Gouttière	
E	Querstrebe 30x30x946 mm	Cross brace 30x30x946 mm	Traverse 30x30x946 mm	
F	Sparren Rand links und rechts (teilmontiert)	Rafter Edge left and right (partly pre-assembled)	Chevron latéral droit et gauche (partiellement préassemblé)	
G	Sparren Mitte (teilmontiert)	Rafter middle (partly pre-assembled)	Chevron médian (partiellement préassemblé)	
H	Alu Deckel	Alu Cap	Recouvrement alu entre plaques	
I	Pfosten vormontiert mit Standfuß	Pre-assembled post with stand	Poteau préassemblé avec empiètement	
J	Deckel Vorderer Querträger / Pfette	Cap of front cross beam / purlin	Fermeture de la poutre avant / panne	
K	Deckel Wandanschluss	Cap wall connection	Fermeture latérale de raccordement mural	
L	Deckel Regenrinne	Cap rain gutter	Fermeture latérale de gouttière	
M	Lagerprofil	Storage profil		
N	Abdeckung Wandanschluss	Cover of wall connection	Profilé de recouvrement des raccordements muraux	
O	U-Profil für Hohlkammerplatten	U-Profil for Twinwall sheets	Profilé de fermeture pour plaque alvéolaire	
P	Regenablauf	Rain drainage	Ecoulement d'eau pluviale	
Z.1	Abdeckkappe SW 19	Cover cap SW 19	Cover cap SW 19	
Z.2	10,5 VZ DIN 125	10,5 VZ DIN 125	10,5 VZ DIN 125	
Z.3	Dübel 12 mm	Dübel 12 mm	Dübel 12 mm	
Z.4	10x80 VZ DIN 571	10x80 VZ DIN 571	10x80 VZ DIN 571	
Z.6	M12 DIN 127 B VZ	M12 DIN 127 B VZ	M12 DIN 127 B VZ	
Z.8	M12x140 DIN 931 8.8	M12x140 DIN 931 8.8	M12x140 DIN 931 8.8	
Z.9	M12x200 DIN 931 8.8	M12x200 DIN 931 8.8	M12x200 DIN 931 8.8	
Z.10	M6 DIN 439	M6 DIN 439	M6 DIN 439	
Z.11	M6x10 ISO 7380-2 10.9	M6x10 ISO 7380-2 10.9	M6x10 ISO 7380-2 10.9	
Z.12	M8 DIN 934 VZ	M8 DIN 934 VZ	M8 DIN 934 VZ	
Z.14	9210495 – M8x25 ISO 738 Stahl 010.9 verzinkt	9210495 – M8x25 ISO 738 Stahl 010.9 verzinkt	9210495 – M8x25 ISO 738 Stahl 010.9 verzinkt	
Z.15	Aufnahme für Querträger	Holder for cross beam	Support pour poutre transversale	
Z.16	M8 DIN 1661 A2	M8 DIN 1661 A2	M8 DIN 1661 A2	
Z.17	Kantenverschußband mit Membrane	Edge closing tape with membrane	Adhésif de fermeture avec membrane	
Z.18	Kantenverschußband ohne Membrane (optional)	Edge closing tape without membrane (optional)	Adhésif de fermeture sans membrane (option)	
Z.19	9210479 - 4,8x13 ISO 14585 A2 TX C	9210479 - 4,8x13 ISO 14585 A2 TX C	9210479 - 4,8x13 ISO 14585 A2 TX C	
Z.20	Edelstahlschraube 6,3x32 inkl. Membrandichtung	Stainless steel screw 6,3x32 incl. membrane seal	Vis inox 6,3x32 avec joint	

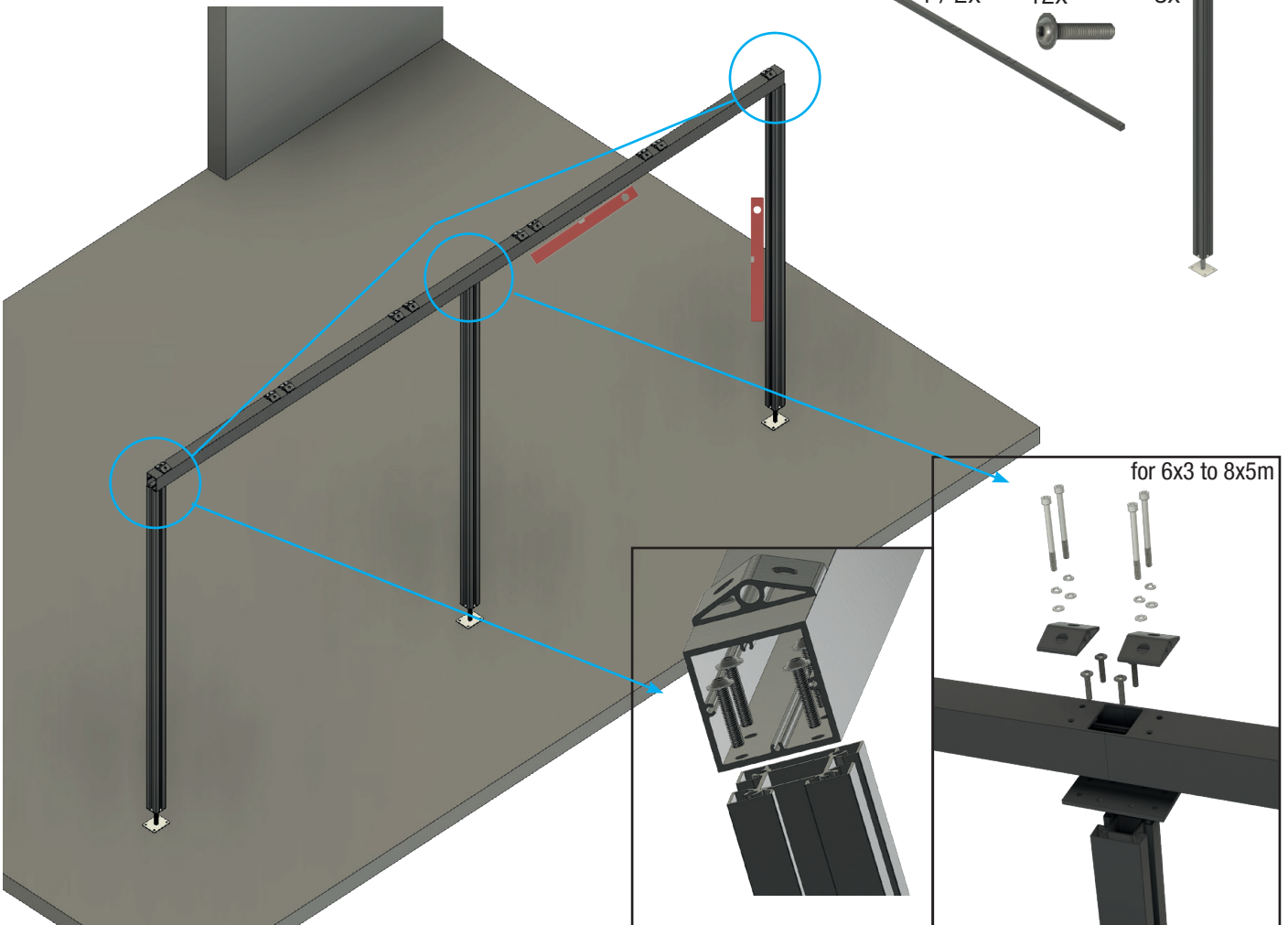
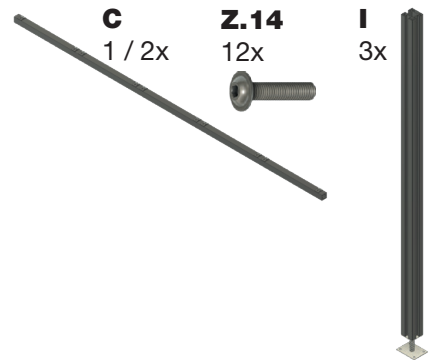
Anzahl | Number | Numéro

	5x3	5x4	5x5	6x3	6x4	6x5	7x3	7x4	7x5	8x3	8x4	8x5
	5x	5x	5x	6x	6x	6x	7x	7x	7x	8x	8x	8x
	1x	1x	1x	2x	2x	2x	2x	2x	2x	2x	2x	2x
	1x	1x	1x	2x	2x	2x	2x	2x	2x	2x	2x	2x
	1x	1x	1x	2x	2x	2x	2x	2x	2x	2x	2x	2x
	10x	10x	15x	12x	12x	18x	14x	14x	21x	16x	16x	24x
	2x	2x	2x	2x	2x	2x	2x	2x	2x	2x	2x	2x
	4x	4x	4x	5x	5x	5x	6x	6x	6x	7x	7x	7x
	6x	6x	6x	7x	7x	7x	8x	8x	8x	9x	9x	9x
	3x	3x	3x	3x	3x	3x	3x	3x	3x	3x	3x	3x
	2x	2x	2x	2x	2x	2x	2x	2x	2x	2x	2x	2x
	2x	2x	2x	2x	2x	2x	2x	2x	2x	2x	2x	2x
	2x	2x	2x	2x	2x	2x	2x	2x	2x	2x	2x	2x
	6x	6x	6x	7x	7x	7x	8x	8x	8x	9x	9x	9x
	5x	5x	5x	6x	6x	6x	7x	7x	7x	8x	8x	8x
	10x	10x	10x	12x	12x	12x	14x	14x	14x	16x	16x	16x
	1x	1x	1x	2x	2x	2x	2x	2x	2x	2x	2x	2x
	4x	4x	4x	4x	4x	4x	4x	4x	4x	4x	4x	4x
	24x	24x	24x	26x	26x	26x	28x	28x	28x	30x	30x	30x
	24x	24x	24x	26x	26x	26x	28x	28x	28x	30x	30x	30x
	24x	24x	24x	26x	26x	26x	28x	28x	28x	30x	30x	30x
	12x	12x	12x	14x	14x	14x	16x	16x	16x	18x	18x	18x
	4x	4x	4x	4x	4x	4x	4x	4x	4x	4x	4x	4x
	8x	8x	8x	10x	10x	10x	12x	12x	12x	14x	14x	14x
	12x	12x	12x	14x	14x	14x	16x	16x	16x	18x	18x	18x
	12x	12x	12x	14x	14x	14x	16x	16x	16x	18x	18x	18x
	12x	12x	12x	14x	14x	14x	16x	16x	16x	18x	18x	18x
	12x	12x	12x	12x	12x	12x	12x	12x	12x	12x	12x	12x
	20x	20x	30x	24x	24x	36x	28x	28x	42x	32x	32x	48x
	12x	12x	12x	14x	14x	14x	16x	16x	16x	18x	18x	18x
	1x	1x	1x	1x	1x	1x	1x	1x	1x	1x	1x	1x
	1x	1x	1x	1x	1x	1x	1x	1x	1x	1x	1x	1x
	15x	15x	15x	18x	18x	18x	21x	21x	21x	24x	24x	24x
	48x	54x	60x	56x	63x	70x	64x	72x	80x	72x	81x	90x

1.

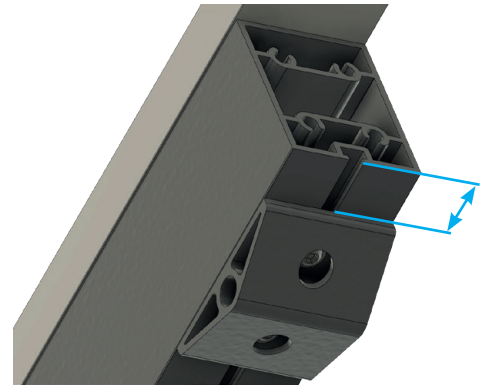
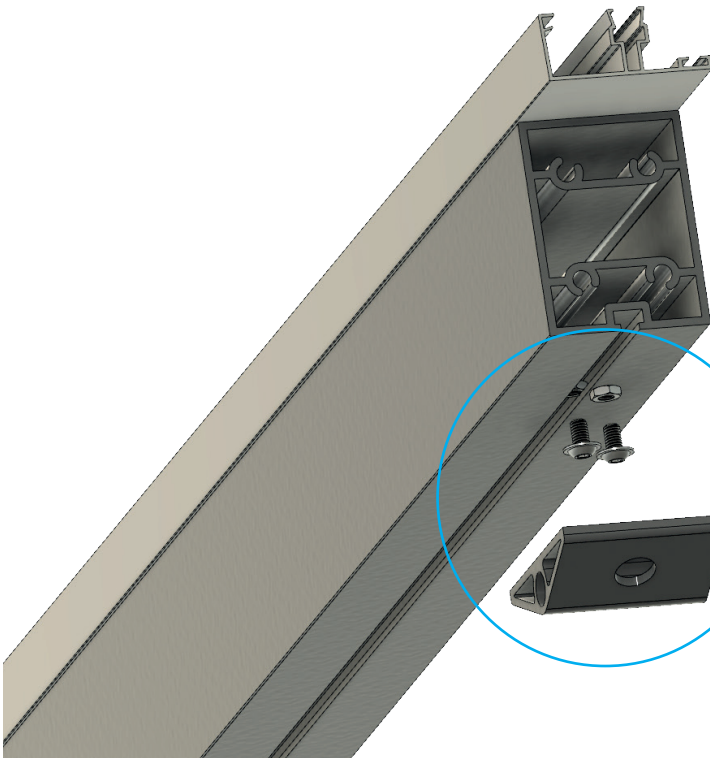
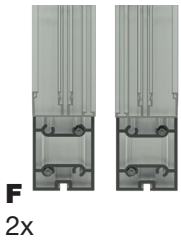


2.





3.

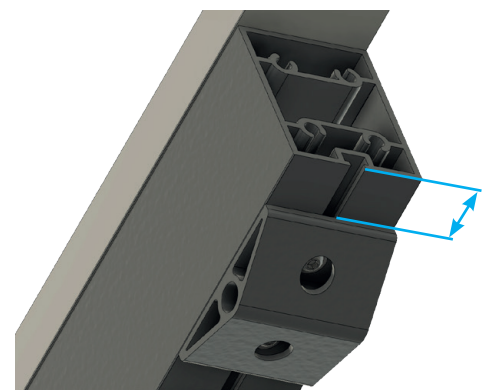
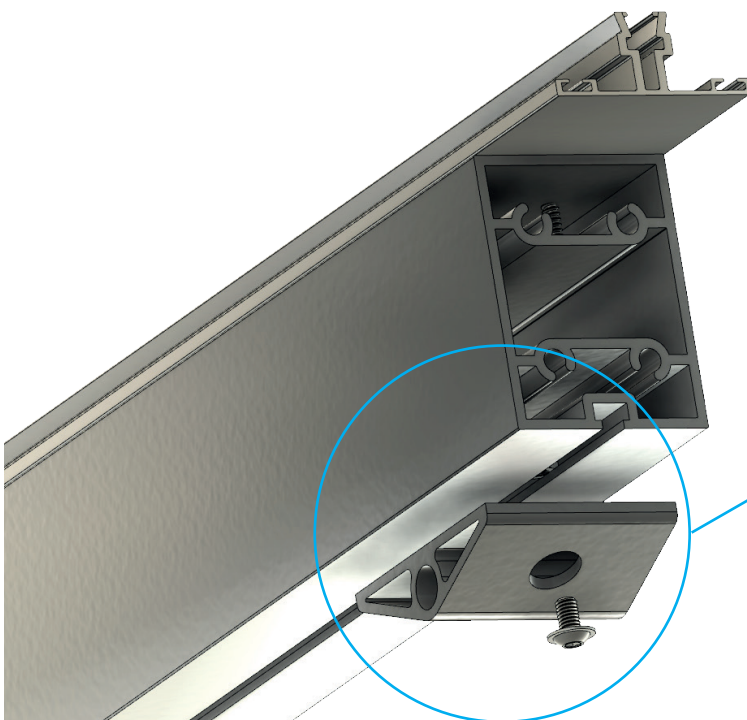
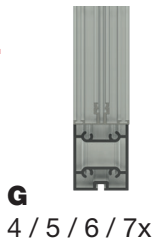


**Abstand | Distance | Distance**

min. 100 mm  
max. 600 mm

1x links | left | á gauche  
1x rechts | right | correctes

3a.



**Abstand | Distance | Distance**

min. 100 mm  
max. 600 mm

3b.



**F**  
2x



**G**  
4 / 5 / 6 / 7x



**Z.14**

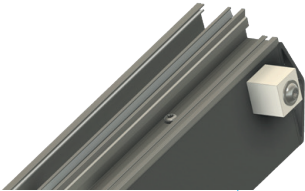
	5m	6m	7m	8m
3m	8	10	12	14
4m	16	20	24	28
5m	16	20	24	28



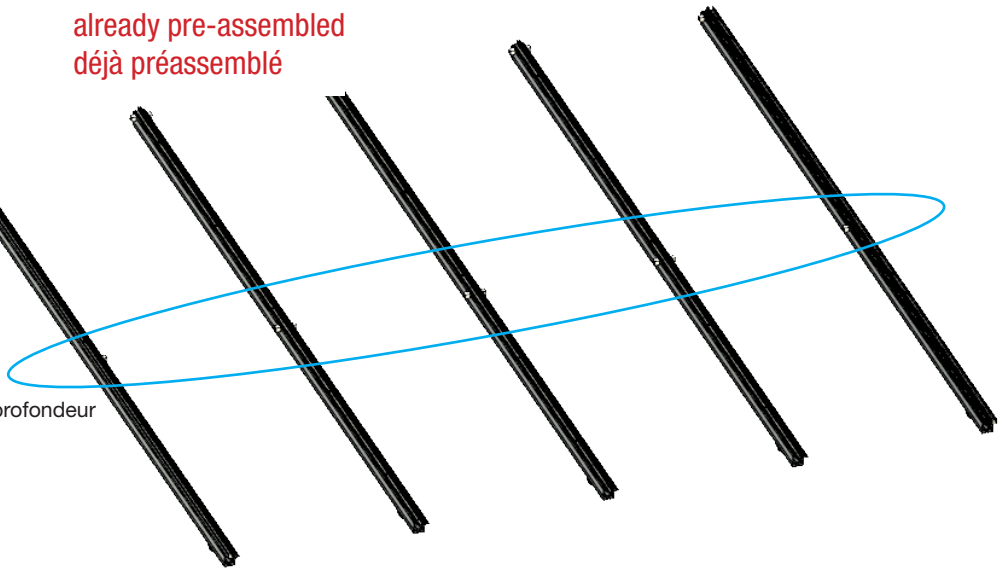
**Z.15**

	5m	6m	7m	8m
3m	8	10	12	14
4m	16	20	24	28
5m	16	20	24	28

bereits vormontiert  
already pre-assembled  
déjà préassemblé



Nur bei 4+5 m Tiefe  
Only for 4+5 m depth  
Seulement à 4+5 m de profondeur



4.



**F**  
1x  
links | left | á gauche



**J**  
1x



**K**  
1x



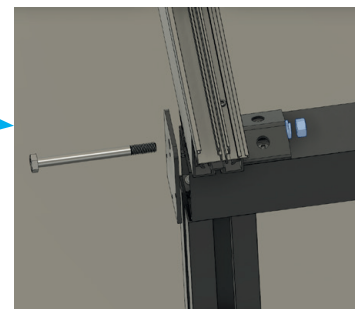
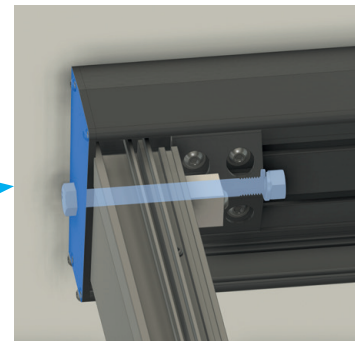
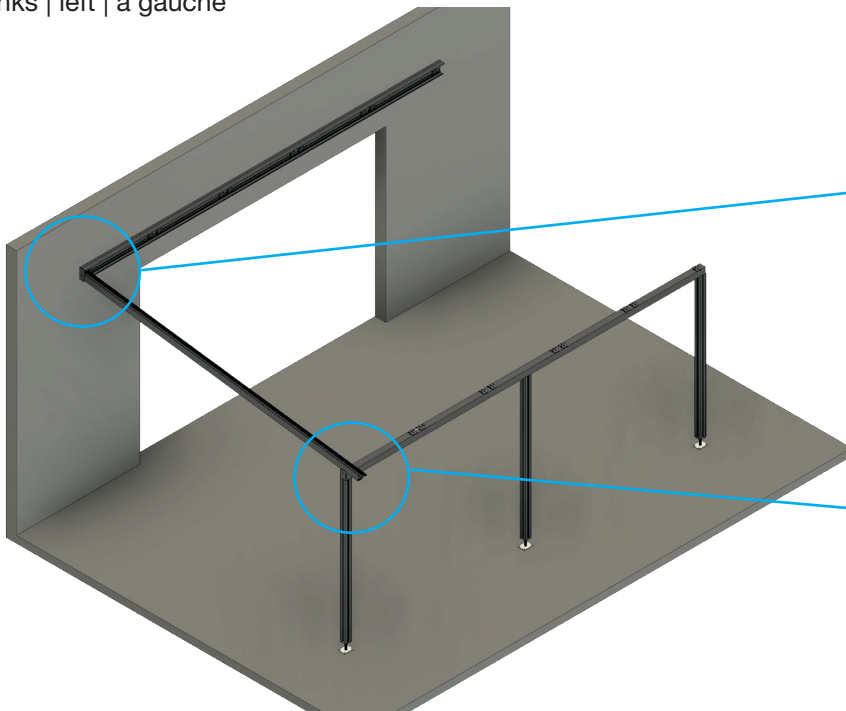
**Z.6**  
2x



**Z.8**  
2x



**Z.12**  
2x



5.



**G**  
4 / 5 / 6 / 7x



**Z.6**  
2x



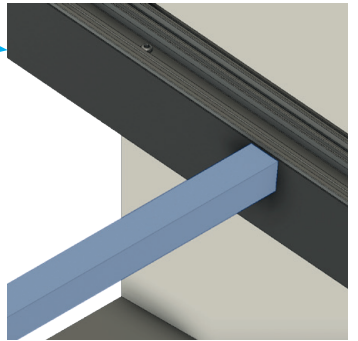
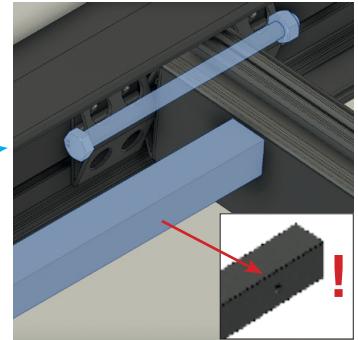
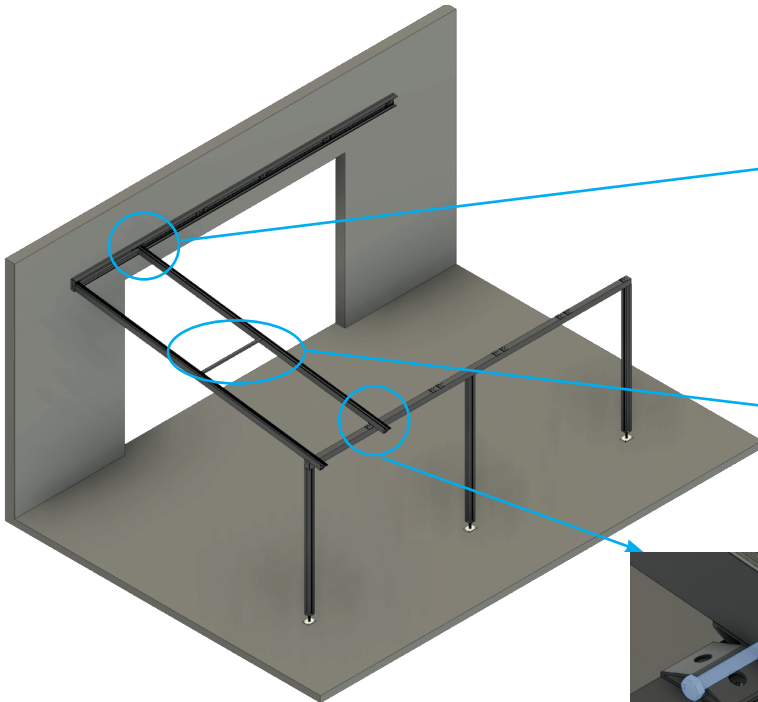
**Z.12**  
2x



**Z.9**  
2x



**E**  
3m = 1x  
4m + 5m = 2x



Nur bei 4m + 5m Tiefe  
Only for 4m + 5m depth  
Seulement à 4m + 5m de profondeur

6.



**G**  
4 / 5 / 6 / 7x



**Z.6**  
2x



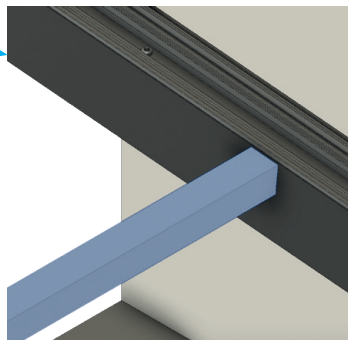
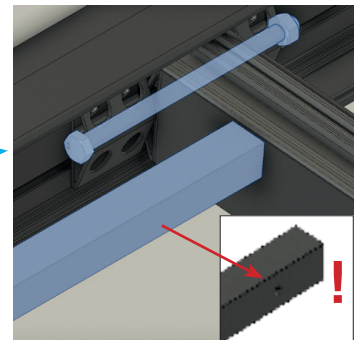
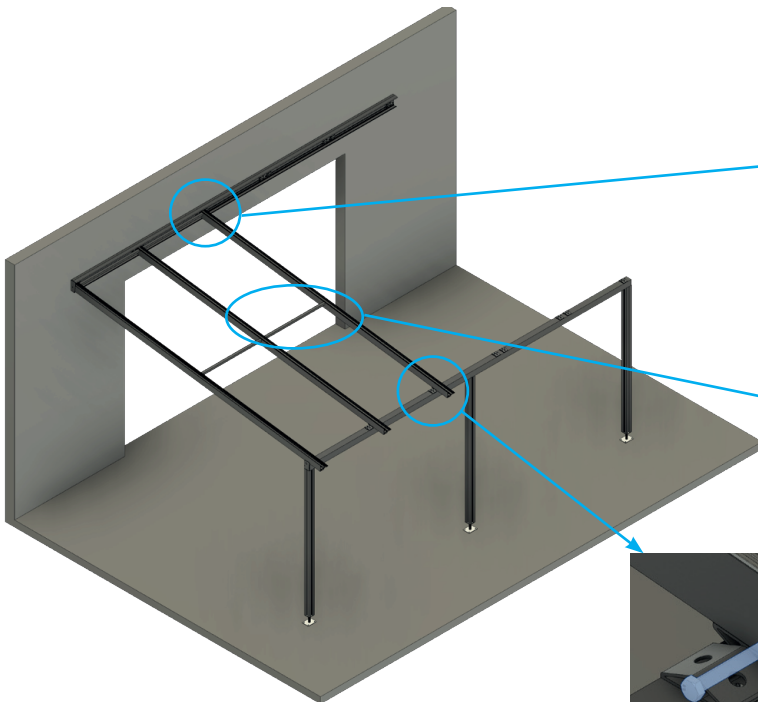
**Z.12**  
2x



**Z.9**  
2x



**E**  
3m = 1x  
4m + 5m = 2x



Nur bei 4m + 5m Tiefe  
Only for 4m + 5m depth  
Seulement à 4m + 5m de profondeur

7.



**G**  
4 / 5 / 6 / 7x



**Z.6**  
2x



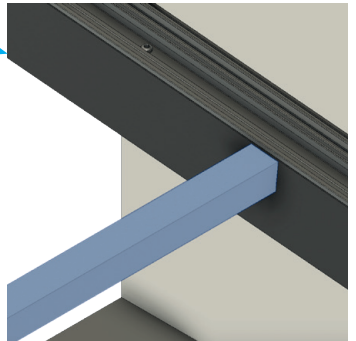
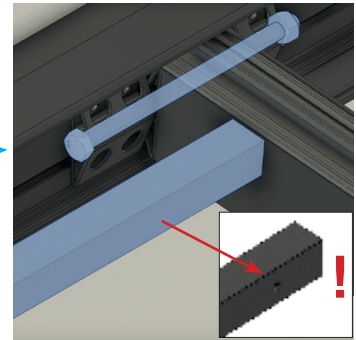
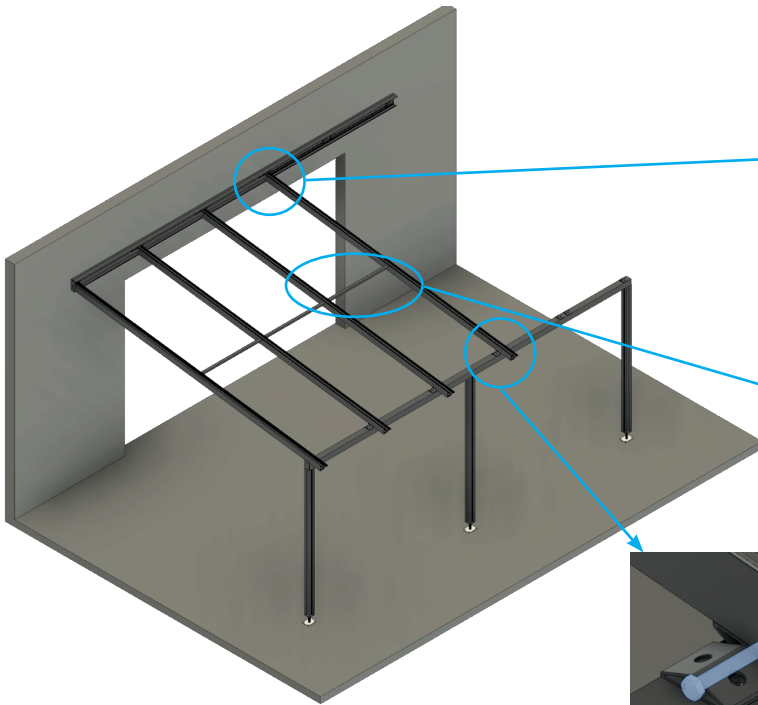
**Z.12**  
2x



**Z.9**  
2x



**E**  
3m = 1x  
4m + 5m = 2x



Nur bei 4m + 5m Tiefe  
Only for 4m + 5m depth  
Seulement à 4m + 5m de profondeur

8.



**G**  
4 / 5 / 6 / 7x



**Z.6**  
2x



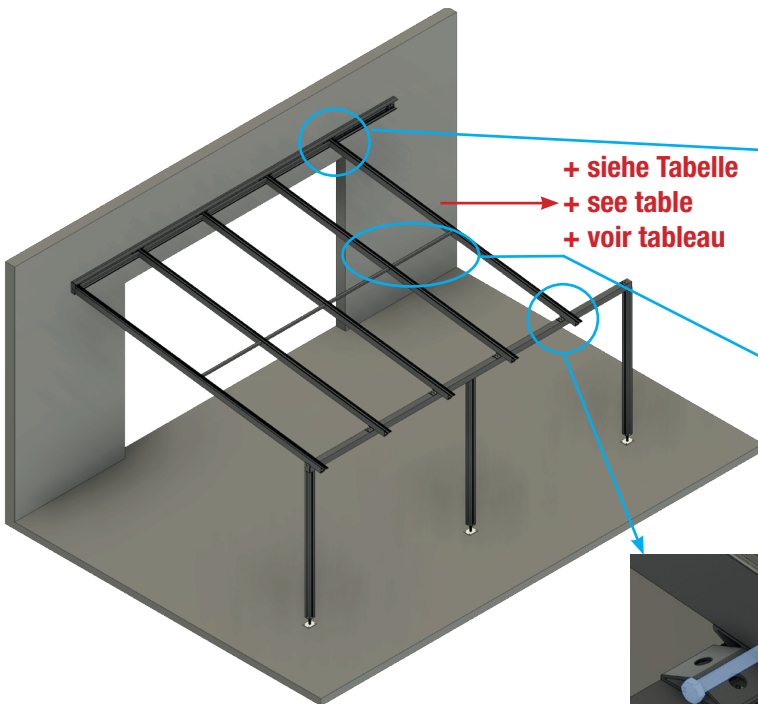
**Z.12**  
2x



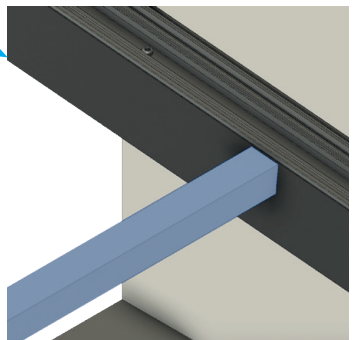
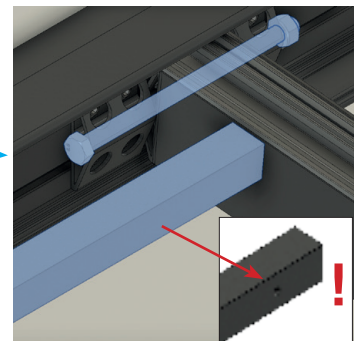
**Z.9**  
2x



**E**  
3m = 1x  
4m + 5m = 2x



+ siehe Tabelle  
+ see table  
+ voir tableau



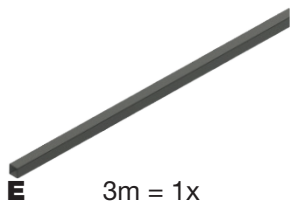
Nur bei 4m + 5m Tiefe  
Only for 4m + 5m depth  
Seulement à 4m + 5m de profondeur

6m + 1 x Sparren G | 7m + 2 x Sparren G | 8m + 3 x Sparren G  
6m + 1 x rafter G | 7m + 2 x rafter G | 8m + 3 x rafter G  
6m + 1 x chevron G | 7m + 2 x chevron G | 8m + 3 x chevron G

9.



**F**  
1x links | left | á gauche



**E**  
3m = 1x  
4m = 2x



**J**  
1x



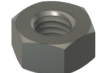
**K**  
1x



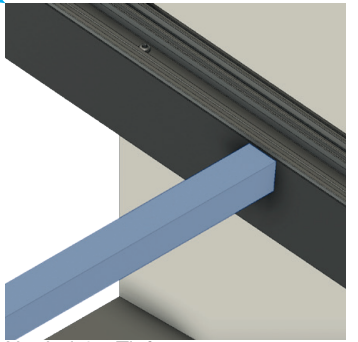
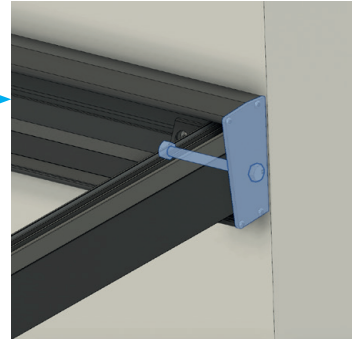
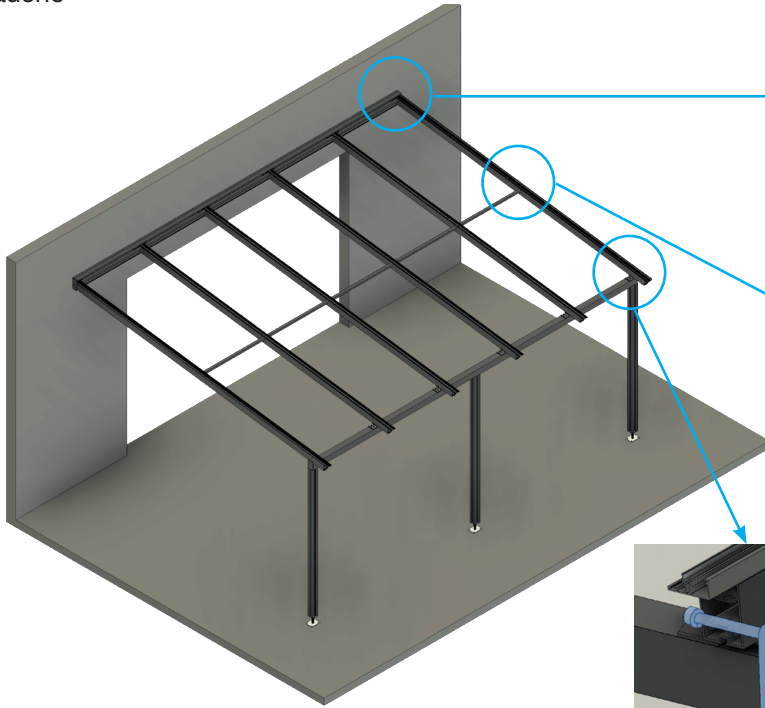
**Z.6**  
2x



**Z.8**  
2x



**Z.12**  
2x

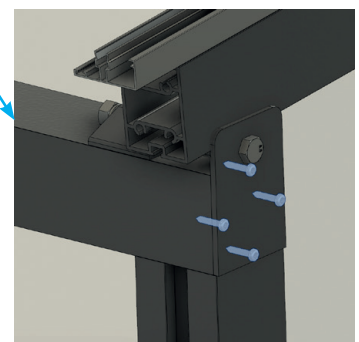
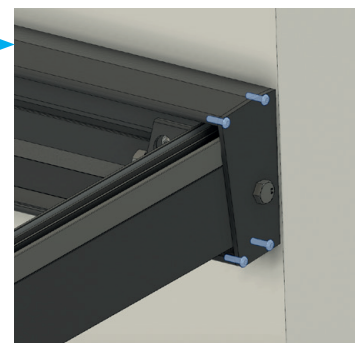
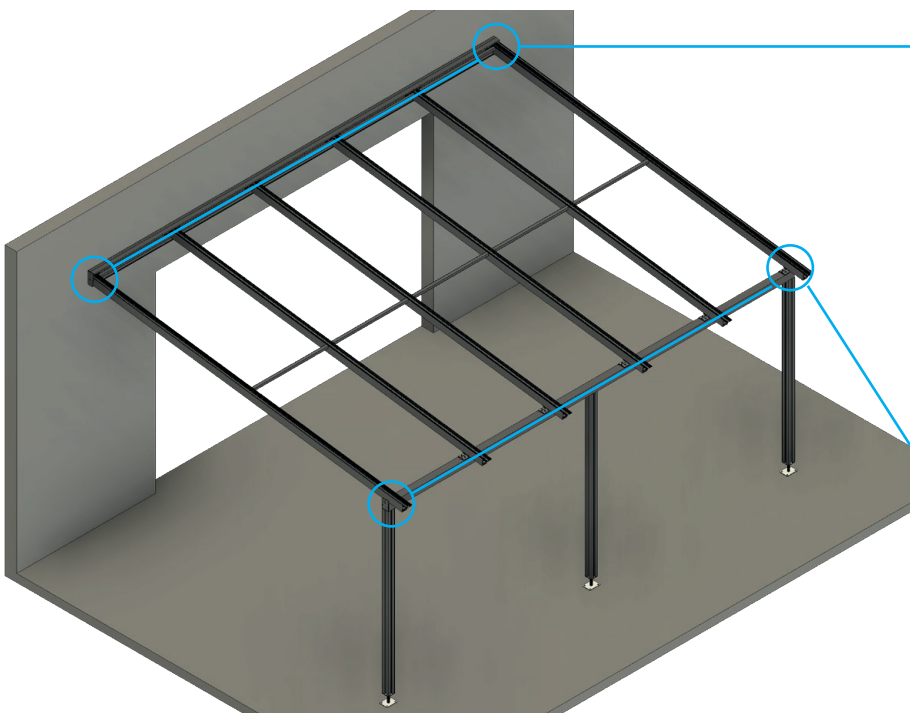


Nur bei 4m Tiefe  
Only for 4m depth  
Seulement à 4m de profondeur

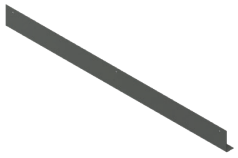
10.



**Z.19** 16x

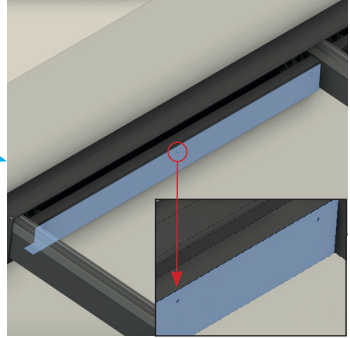
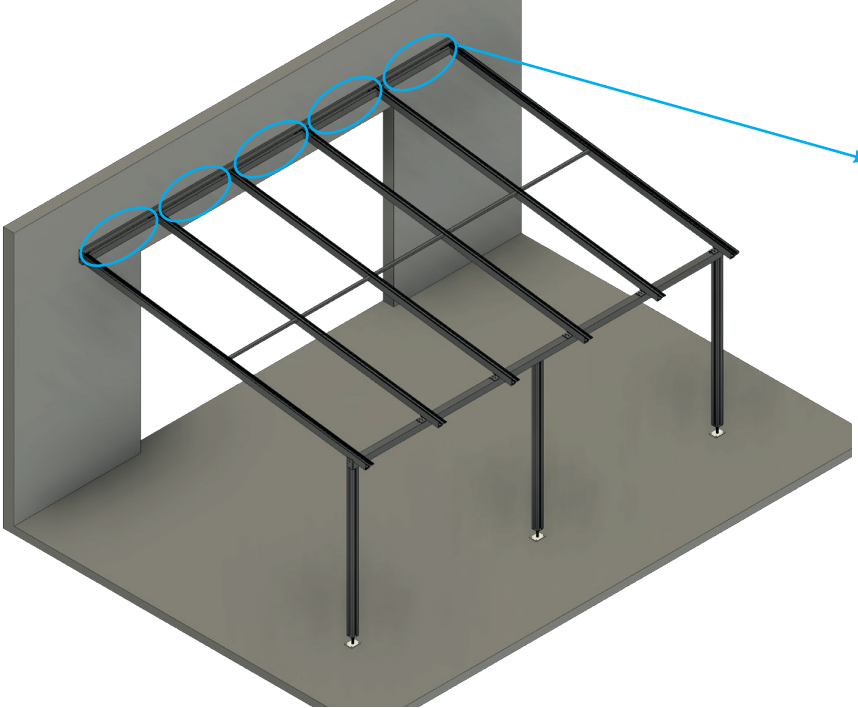


11.

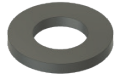


**N**  
5 / 6 / 7 / 8 x

**Z.19**  
15 / 18 / 21 / 24 x



12.



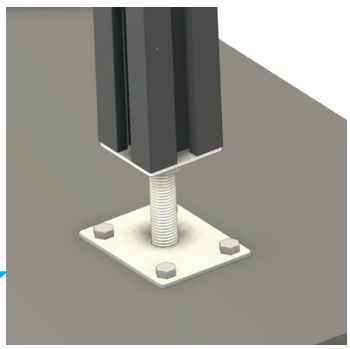
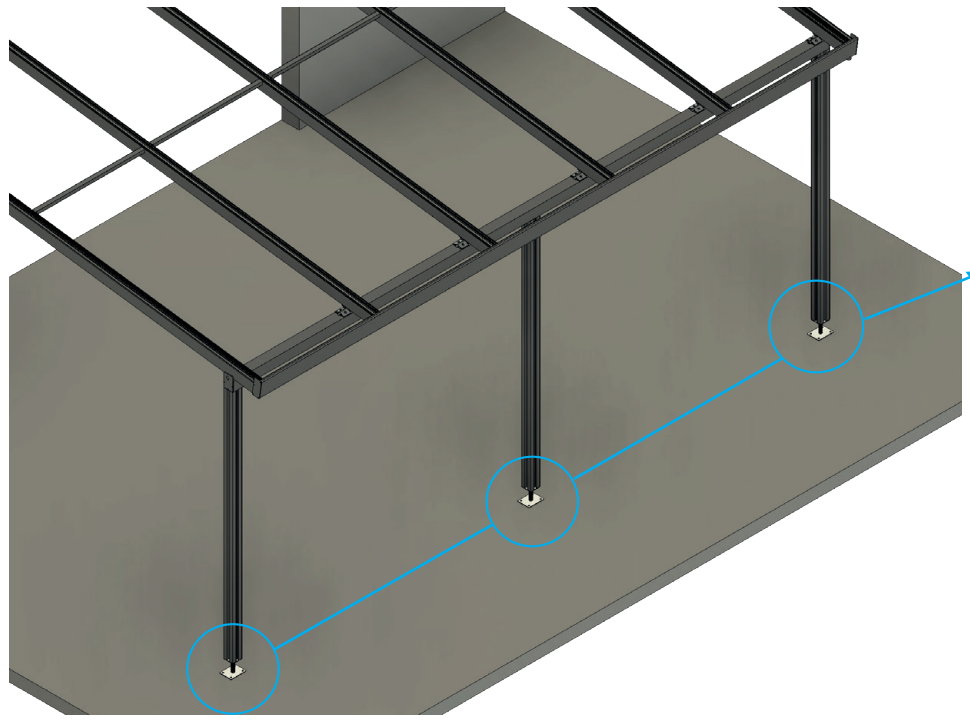
**Z.2**  
12x



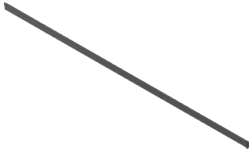
**Z.3**  
12x



**Z.4**  
12x

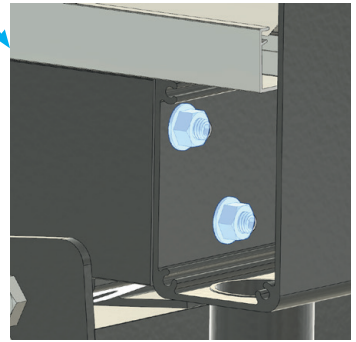
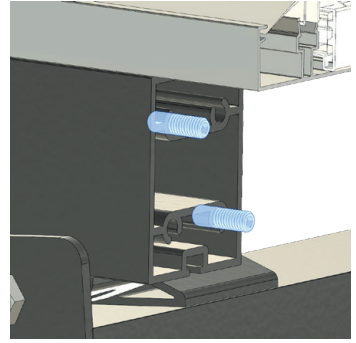
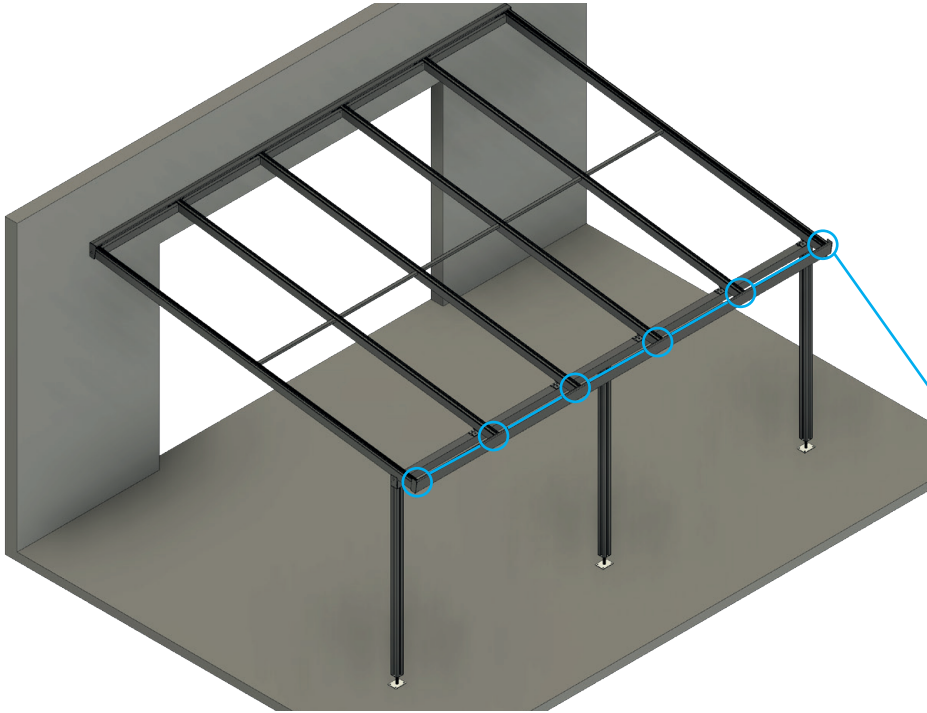


13.



D  
1/2 x

Z.16  
12 / 14 / 16 / 18 x



14.



**A**  
5 / 6 / 7 / 8 x



**O**  
10 / 12 / 14 / 16 x

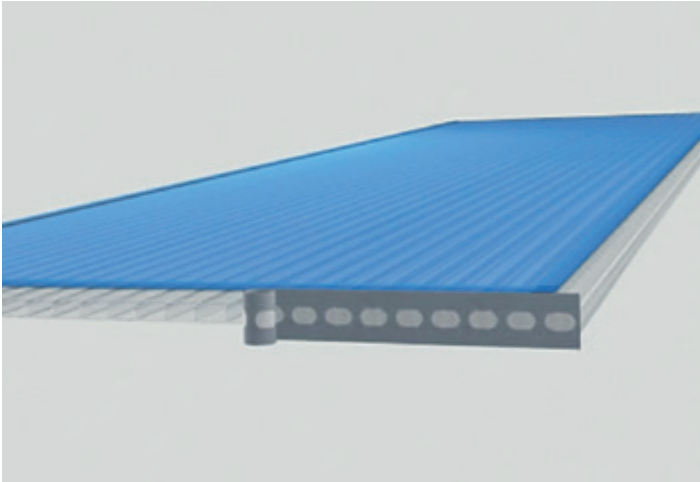


**Z.17**



**Z.18**

**(Nur bei Acrylplatten im Lieferumfang  
enthalten /  
Only for acrylic sheets in the Included in  
delivery /  
Uniquement pour les plaques acryliques  
de la gamme Inclus dans la livraison)**



Zum Schutz vor eindringendem Staub und Schmutz kleben Sie die Stirnseiten der Platten mit dem Kantenverschlussband ab. Schlagen Sie dazu die Schutzfolie nur so weit wie nötig um.

To protect against dust and dirt, tape the front sides of the panels with the edge sealing tape. To do this, beat the protective film only as far as necessary.

Pour protéger contre la poussière et la saleté, collez les faces avant des panneaux avec la bande d'étanchéité de bord. Pour ce faire, battre le film protecteur que dans la mesure où c'est nécessaire.

#### Unsere Empfehlung!

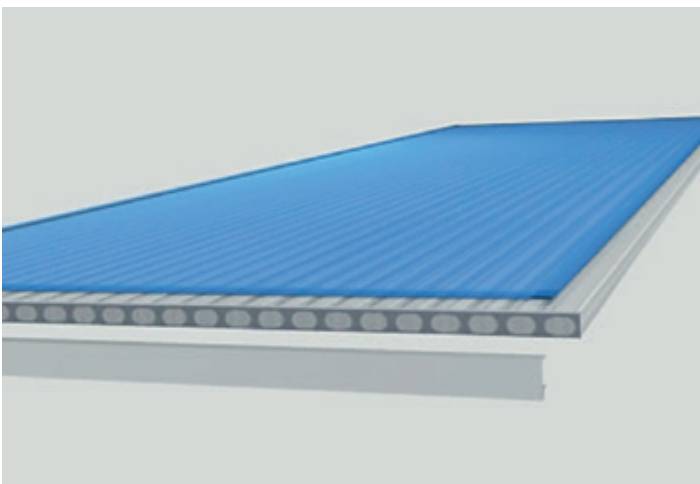
Polycarbonatplatten: Traufe und First mit Membranband.  
Acrylplatten: Band mit Membran an der Traufe und Band ohne Membran am First.

#### Our recommendation!

Polycarbonate sheets: eaves and ridge with membrane tape.  
Acrylic panels: Band with membrane at the eaves and band without membrane at the ridge.

#### Notre recommandation !

Feuilles de polycarbonate : avant-toit et faite avec bande de membrane. Panneaux en acrylique : Bande avec membrane à l'avant-toit et bande sans membrane au faite.



Stecken Sie nun die Alu-U-Abschlussprofile an den Stirnseiten auf. Achten Sie darauf, dass die gekennzeichnete Schutzfolie oben ist. UV-Schutz bei einseitig geschützten Platten! Die Tropfnase des Profils zeigt nach unten.

Now attach the aluminium U end profiles to the end faces. Make sure that the marked protective foil is on top. UV protection for panels protected on one side! The drip nose of the profile points downwards.

Fixez maintenant les profilés d'extrémité en aluminium sur les faces frontales. Veillez à ce que le film de protection marqué se trouve sur le dessus. Protection UV pour les panneaux protégés d'un seul côté ! Le nez d'égouttement du profilé est dirigé vers le bas.



15.



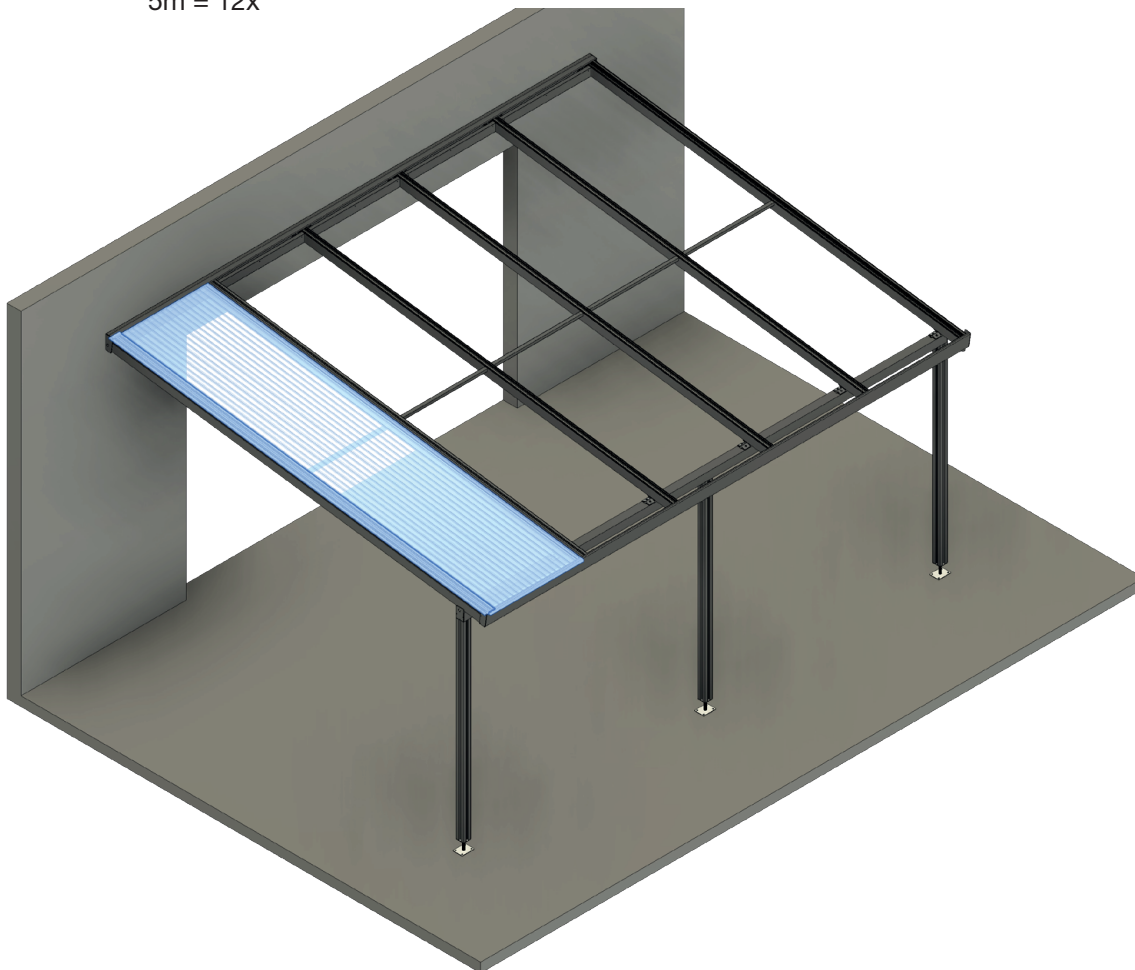
**H**  
1x



**Z.20**  
3m = 7x  
4m = 10x  
5m = 12x



**A**  
1x



Legen Sie die erste Platte auf und richten Sie sie korrekt aus – beachten Sie auch hier die korrekte Ausrichtung der Schutzfolien. Profiloberteil auflegen und mit dem Unterteil verschrauben.

Place the first plate and align it correctly - make sure that the protective foils are aligned correctly here too. Place the upper part of the profile and screw it to the lower part.

Placez le premier panneau et alignez-le correctement - assurez-vous que les films de protection sont également correctement alignés. Placez la partie supérieure du profilé et vissez-la à la partie inférieure.



16.



**H**  
4 / 5 / 6 / 7 x

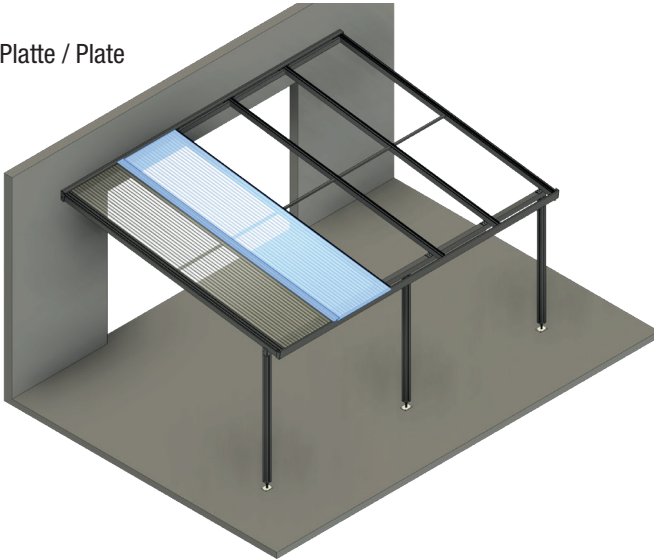


**Z.20**

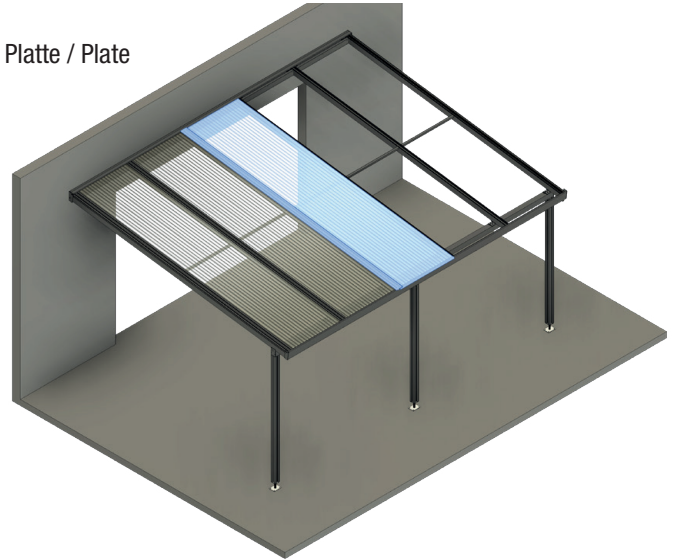


**A**  
4 / 5 / 6 / 7x

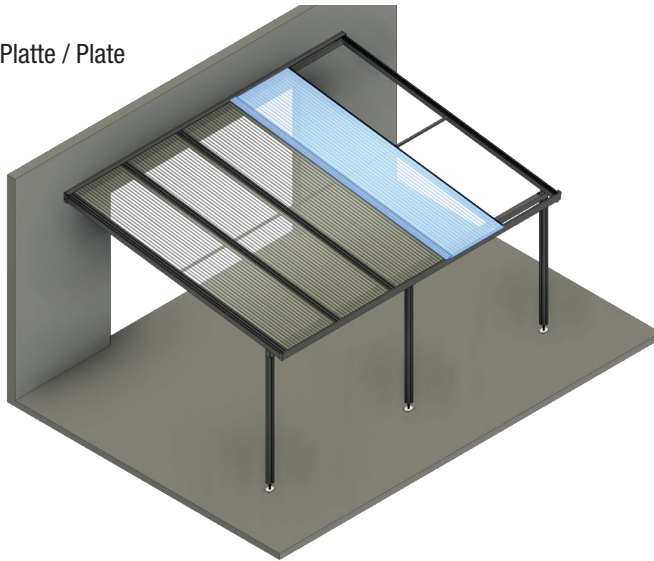
2. Platte / Plate



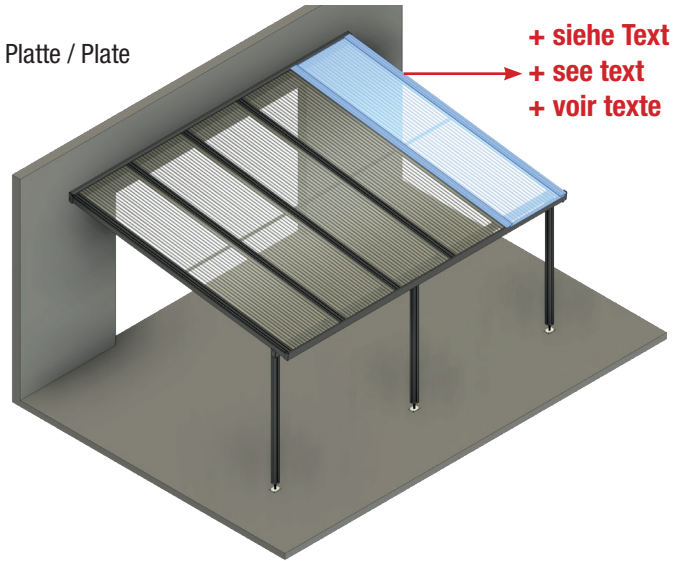
3. Platte / Plate



4. Platte / Plate



5. Platte / Plate



**Terrassendachbreite 6m = 6 Platten | 7m = 7 Platten | 8m = 8 Platten**

**Terrace roof width 6m = 6 panels | 7m = 7 panels | 8m = 8 panels**

**Largeur du toit de la terrasse 6m = 6 panneaux | 7m = 7 panneaux | 8m = 8 panneaux**

Montieren Sie in der gleichen Art und Weise die restlichen Platte und verschrauben Sie diese mit Deckel wie im Schritt 15. Ziehen Sie anschließend die Schutzfolien ab.

Assemble the remaining plates in the same way and screw this with cover together as in step 15. Then remove the protective films.

Monter les autres plaques de la même manière et visser ce couvercle ensemble comme à l'étape 15. Retirez ensuite les films de protection.

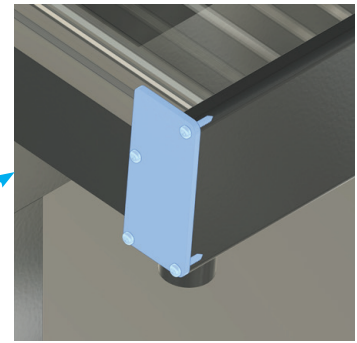
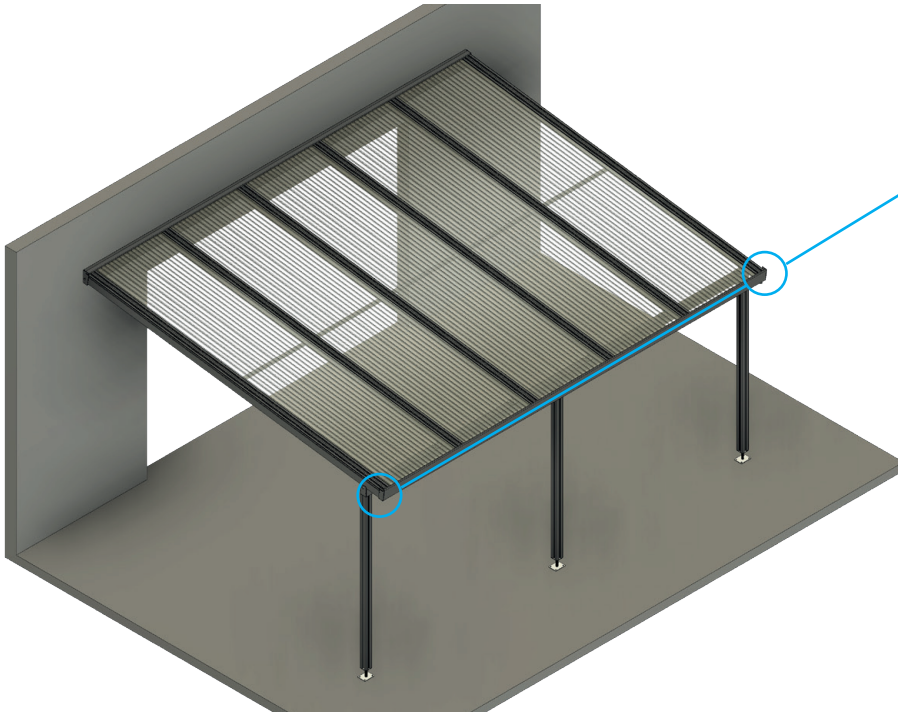
17.



**L**  
2x



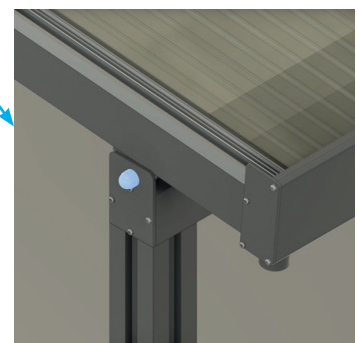
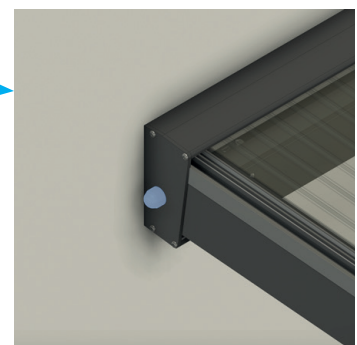
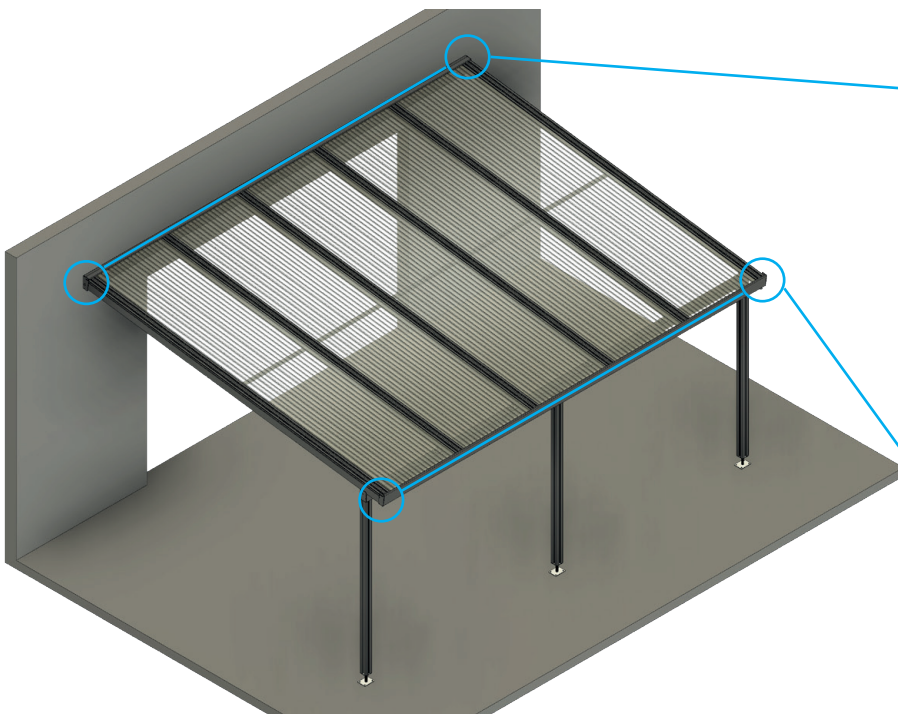
**Z.19**  
8x



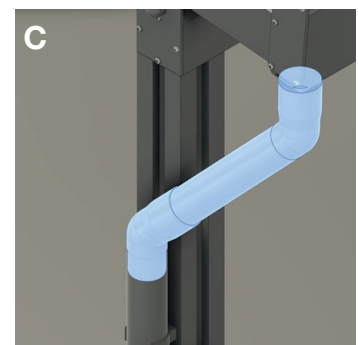
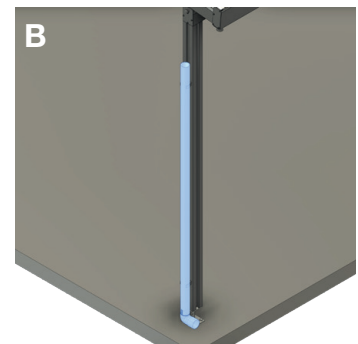
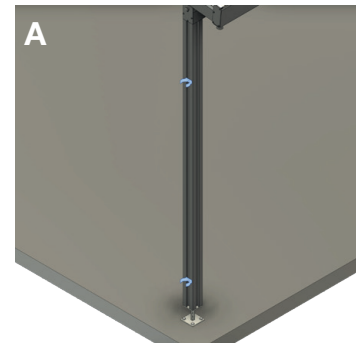
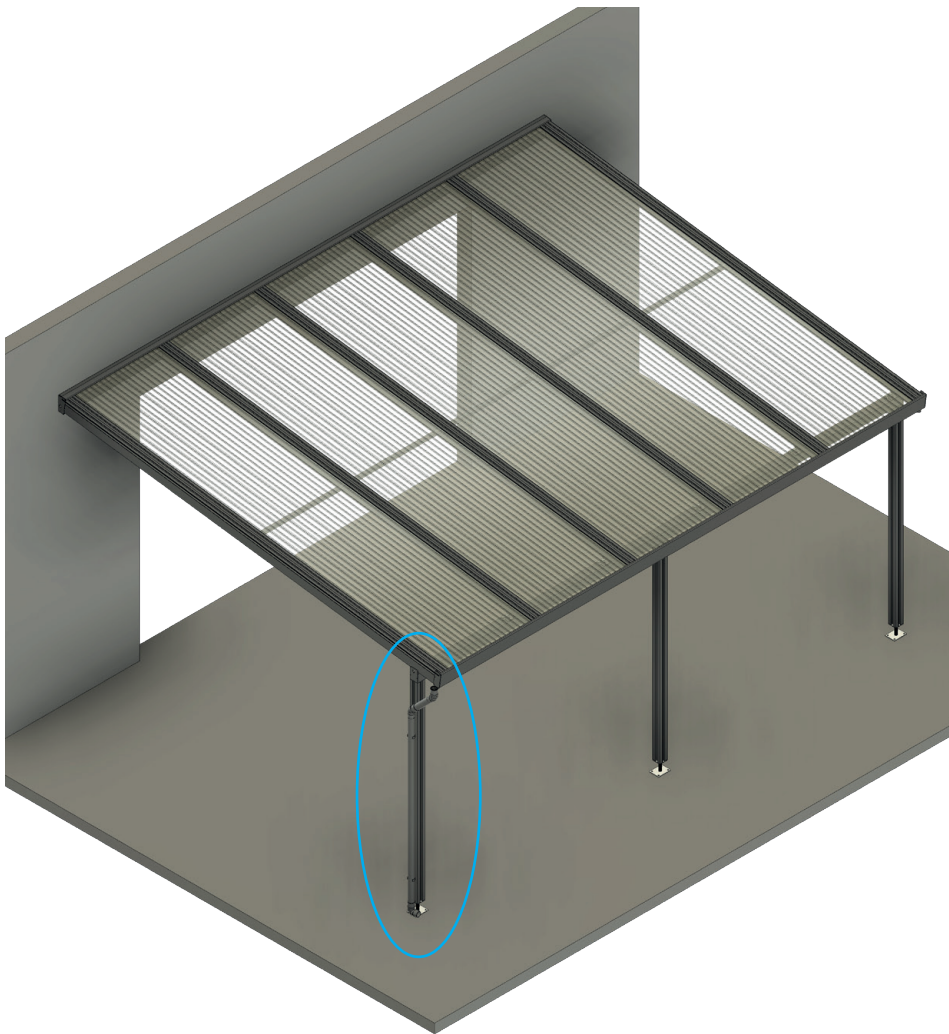
18.



**Z.1**  
4x



19.



**Gutta Werke GmbH**  
**Bau- und Heimwerkerprodukte**  
 Bahnhofstraße 51-57  
 D-77746 Schutterwald  
 Telefon 0781 6090  
 Telefax 0781 6093200  
 info@gutta.com

[www.gutta.com](http://www.gutta.com)



[www.scobalit.de](http://www.scobalit.de)

**Scobalitwerk Wagner GmbH**  
 Zürrnkamp 27  
 D-21217 Seevetal-Meckelfeld  
 Telefon 040 2190210  
 Telefax 040 70011446  
 seevetal@scobalit.de

**Scobalitwerk Wagner GmbH**  
 Fichtenstraße 18  
 D-56584 Anhausen  
 Telefon 02639 962570  
 Telefax 02639 962571  
 anhausen@scobalit.de

**Scobalitwerk Wagner GmbH**  
 Hermann-Ilgen-Straße 7  
 D-04808 Wurzen  
 Telefon 03425 814708  
 Telefax 03425 814709  
 wurzen@scobalit.de

**Scobalitwerk Wagner GmbH**  
 Industriepark 3  
 D-97273 Kürnach  
 Telefon 09367 98440  
 Telefax 09367 984429  
 kuernach@scobalit.de

**Scobalitwerk Wagner GmbH**  
 Bahnhofstraße 51-57  
 D-77746 Schutterwald  
 Telefon 0781-9907900  
 Telefax 0781-6093207  
 offenburg@scobalit.de