

- ⓓ Installationsanleitung
- ⓕ Instructions de montage
- Ⓛ Istruzioni per installazione
- Ⓝ Handleiding
- Ⓢ Monteringsanvisning
- Ⓒ Montážní návod
- Ⓚ Montážny návod
- Ⓡ Instrucțiuni de montare

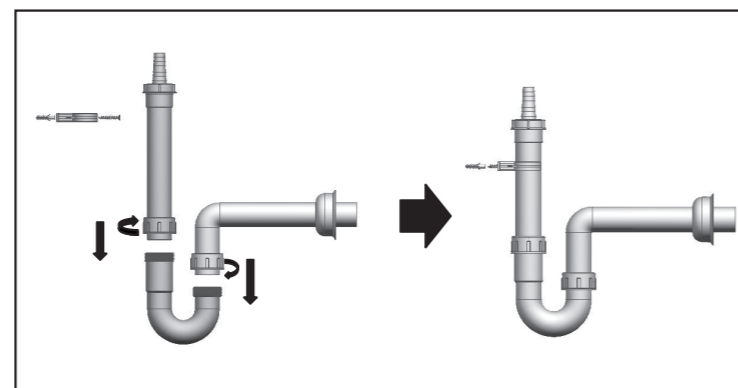
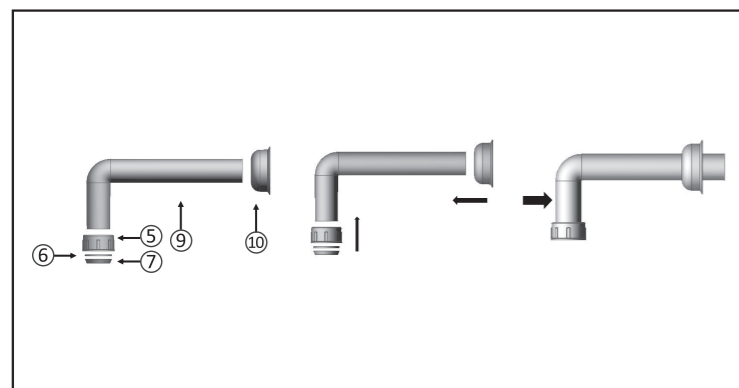
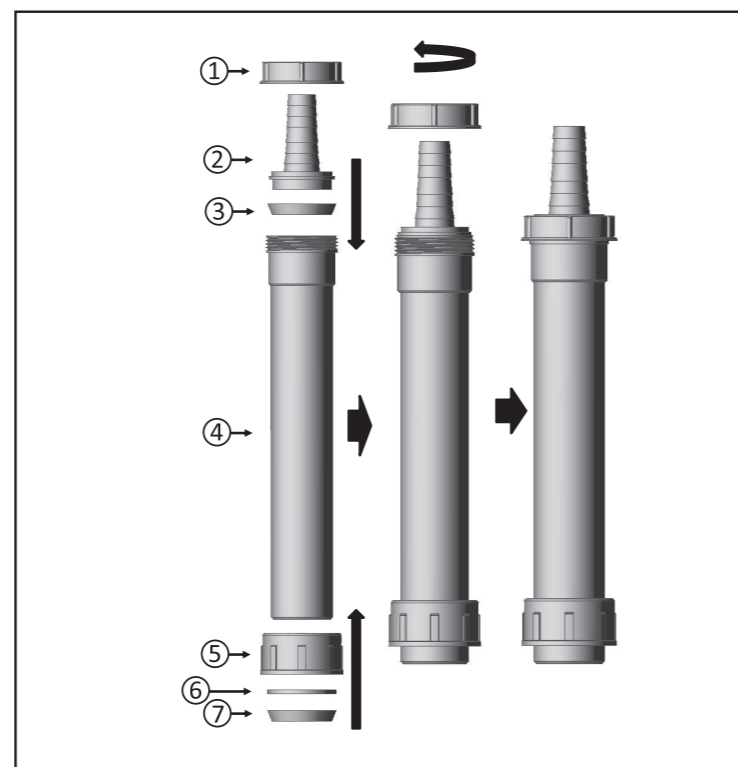
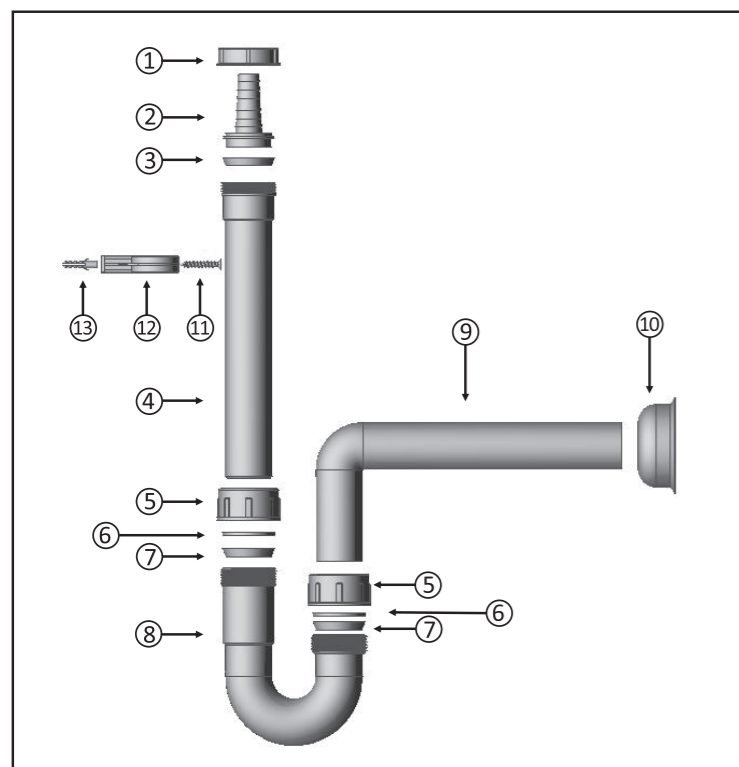
Art.-Nr. 6097605



Manufactured for  
HORNBAACH Baumarkt AG  
Hornbachstr. 11  
76879 Bornheim/Germany  
www.hornbach.com

Version no. 20230104

- ③ — X1
- ⑥ — X2
- ⑦ — X2



- ⓓ • Schrauben Sie den Siphon ohne Spannung an  
• Prüfen Sie nach Abschluss der Montage, ob alle Verbindungen dicht sind  
• Führen Sie nach der Montage eine Dichtheitsprüfung durch  
• Tragen Sie Schutzhandschuhe.
- ⓔⓃ • Screw the siphon on without tension  
• After completing the assembly, check that all connections are tight  
• Carry out a leak test after assembly  
• Wearing safety gloves.
- ⓕ • Vissez le siphon sans forcer  
• Après avoir fini le montage, vérifiez que tous les raccords sont bien fixés  
• Effectuez un test d'étanchéité après le montage  
• Portez des gants de protection.
- Ⓛ • Avvitare il sifone senza tensione  
• Dopo aver completato il montaggio, verificare che tutti i collegamenti siano ben saldi  
• Eseguire una prova di tenuta dopo il montaggio  
• Indossare guanti di protezione.
- Ⓝ • Draai de sifon zonder spanning vast  
• Controleer na de montage of alle verbindingen stevig vastzitten  
• Voer na de montage een lektest uit  
• Draag veiligheidshandschoenen.

- Ⓢ • Skruva fast sifonen utan spänning  
• När monteringen är avslutad, kontrollera att alla anslutningar är täta  
• Utför ett läckagetest efter montering  
• Bär skyddshandskar.
- Ⓒ • Našroubujte sifon bez napětí  
• Po dokončení montáže zkontrolujte, zda jsou všechna spojení těsná  
• Po montáži proveďte test těsnosti  
• Používejte ochranné rukavice.
- Ⓚ • Sifón naskrutkujte bez silného napätia  
• Keď dokončíte montáž, skontrolujte, či sú všetky spoje pevne utiahnuté  
• Po montáži vykonajte tesnostnú skúšku  
• Noste ochranné rukavice.
- Ⓡ • Însurubați sifonul, fără a-l forța  
• La sfârșitul asamblării, verificați ca toate legăturile să fie strânse  
• După asamblare, efectuați un test de etanșeitate  
• Purtați mănuși de protecție.
- Ⓟ • Przykręcić syfon unikając naprężenia  
• Po zakończeniu montażu sprawdzić szczelność wszystkich połączeń  
• Po montażu wykonać próbę szczelności  
• Nosić rękawice ochronne.