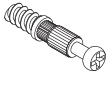
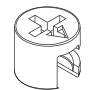
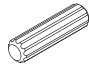
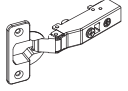
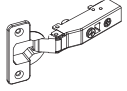

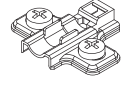





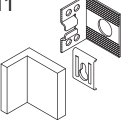

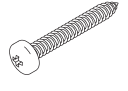

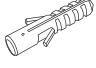
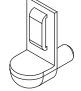

- | | | |
|----------|--------------------------|-------------------|
| 1 | 2XSE842622 | AstEi |
| 2 | 2XQU829339 | Silber |
| 3 | 2XFTM84043
2XFTM84047 | Weiß
Anthrazit |
| 4 | 2XRW842529 | Silber/Weiß |
| 5 | 4GEL923000 | Glas |
| 6 | 4BB8090001 | Alu |
| 7 | 2XAP841722 | AstEi |

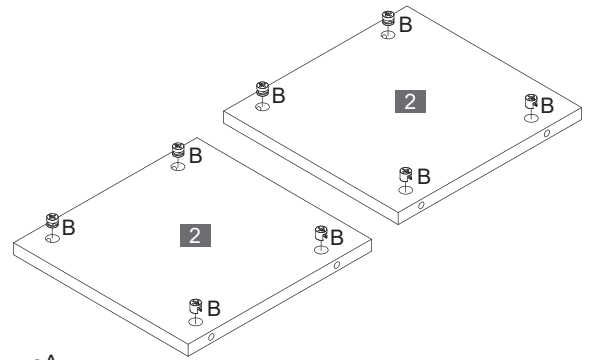


Alle Abbildungen Türanschlag links.
 All illustrations door hinge left.
 Türanschlag links oder rechts möglich.
 Door hinges left or right possible.

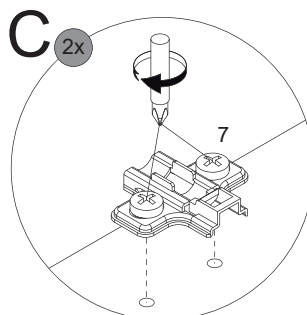
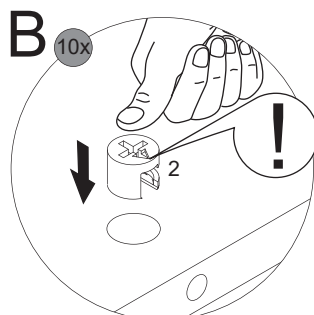
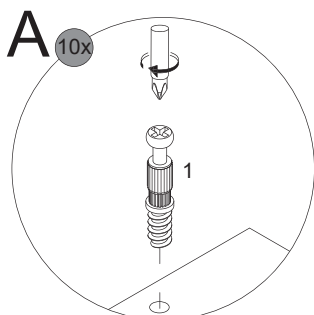
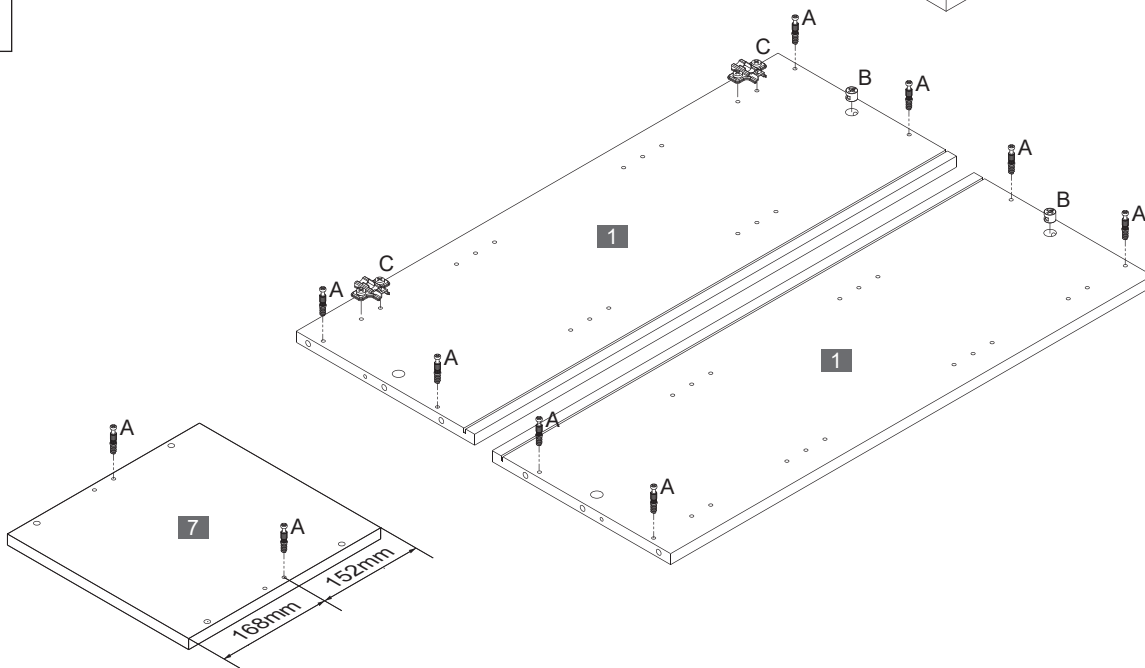
Fackelmann GmbH + Co. KG
 Sebastian-Fackelmann-Str. 6
 91217 Hersbruck • Deutschland
 FAX: 09151/811-294
 Servicetelefon: 09151/811-206
 servicebm@fackelmann.de
 www.fackelmann.com

1	2	3	4	5	6	7	8	9
				Softclose 				
4BB1500001	4BB1515000	Ø8x30mm 4BD008X300	4BB3511002	4BB3511003	Ø3,5x13mm 4SK3.5X130	4BB3711013	2BB268X1.6	Ø1,2x20mm 4XBN1.2X20
10 x	10 x	4 x	1 x	1 x	4 x	2 x	2 x	10 x

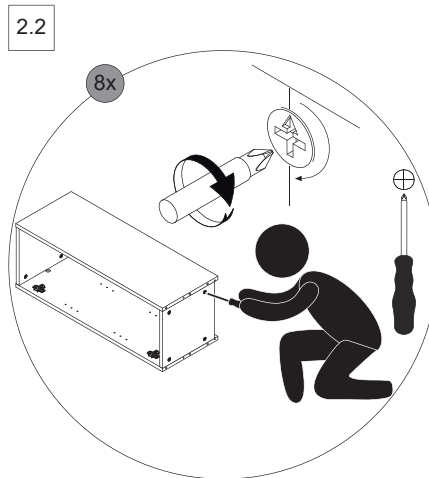
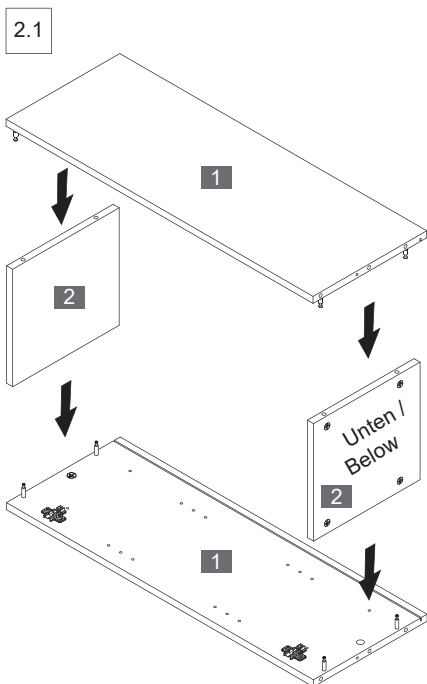
10	11	12	13	14	15	16	17
							
Ø20mm AstEi/BeEi 4BB0020003	Silber 4BB8430001	Ø4,0x15mm 4RK4.0X150	Ø5,0x60mm 4RK5.0X601	2BB8430003	Ø8mm 4BD8000000	4SL2872810	Ø3,0x12mm 4SK3.0X120
4 x	2 x	4 x	2 x	2 x	2 x	8 x	2 x



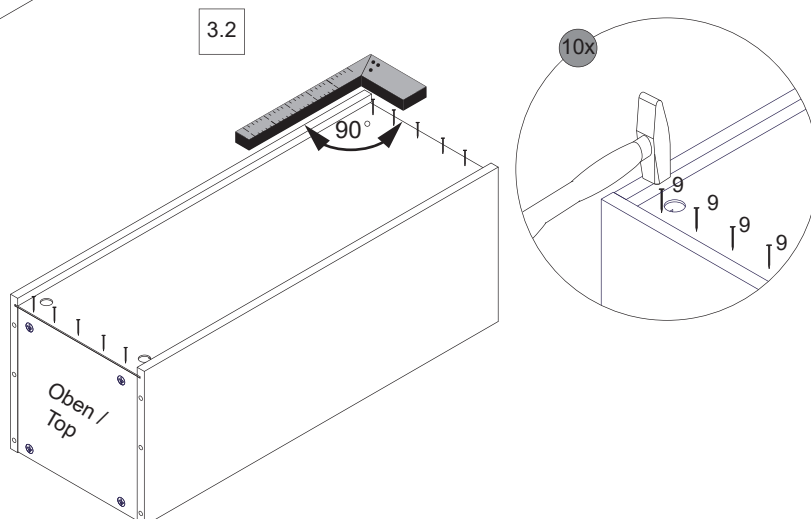
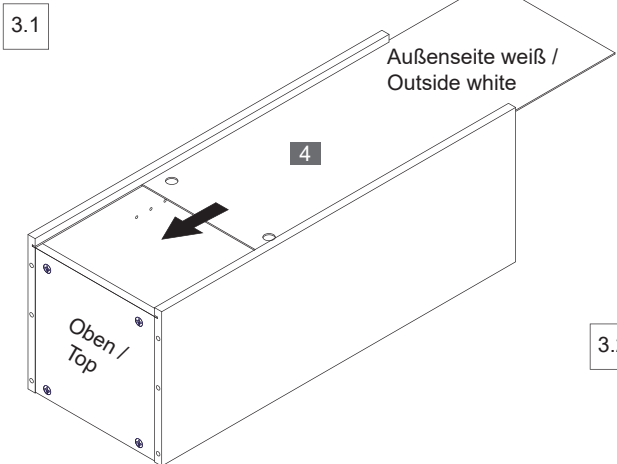
1



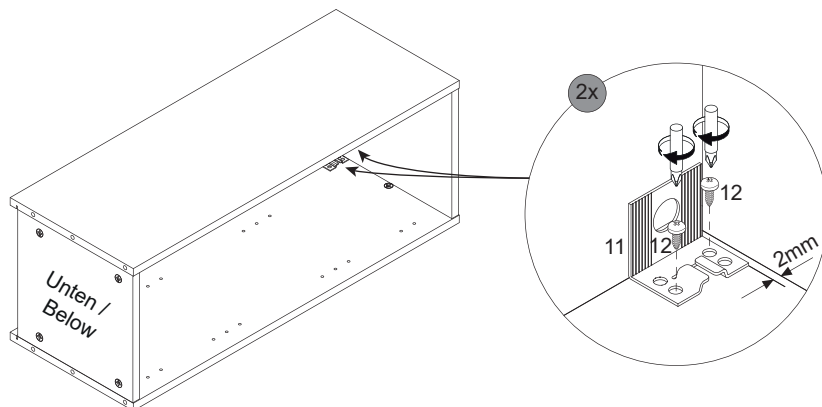
2



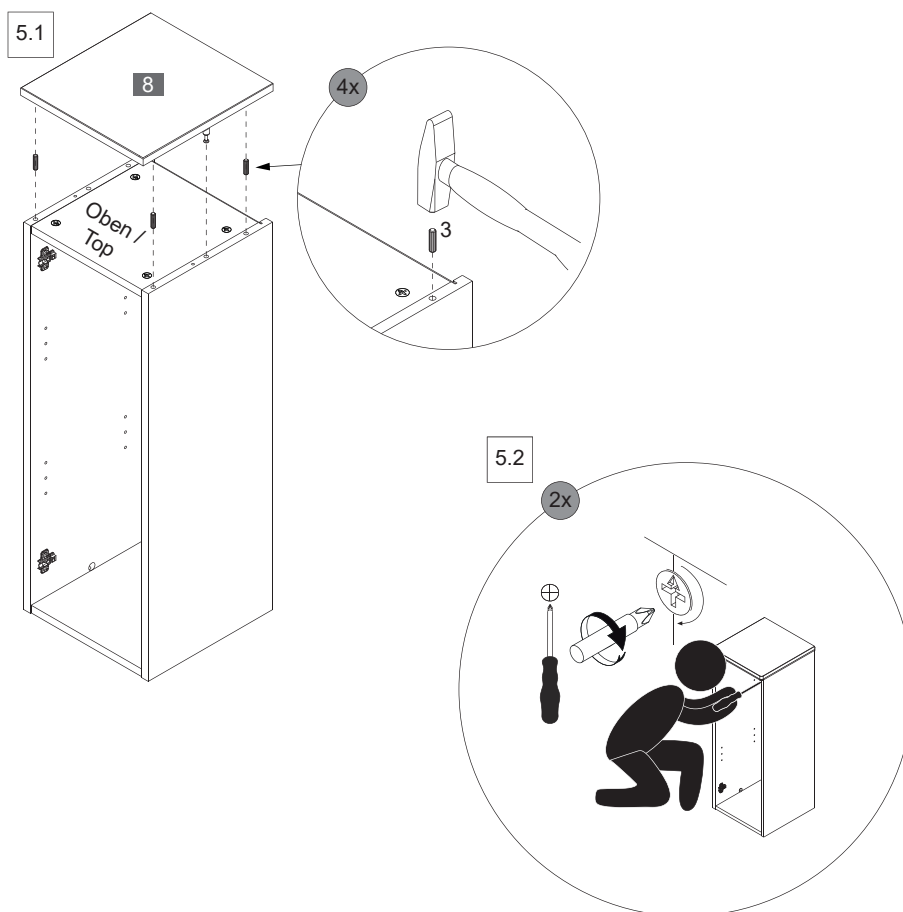
3

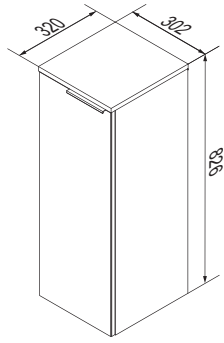


4



5

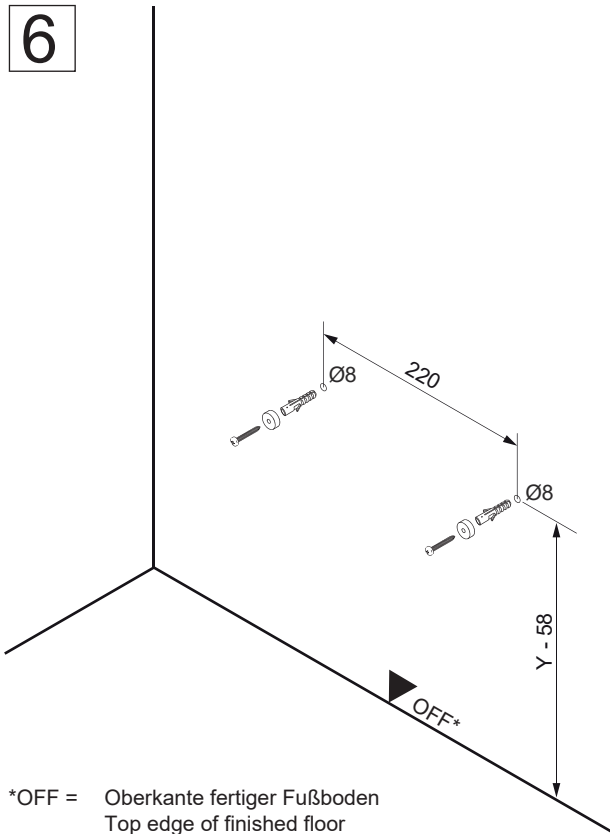




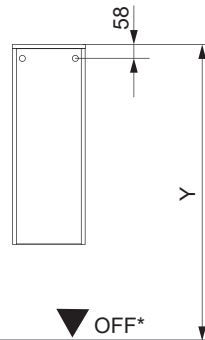
! Alle Maße sind in Millimetern angegeben, unverbindlich, vor Ort zu prüfen und stellen nur eine Empfehlung dar. Änderungen vorbehalten.
 All dimensions are given in millimeters, without obligation, to be checked on site and represent only a recommendation. Subject to change.

6

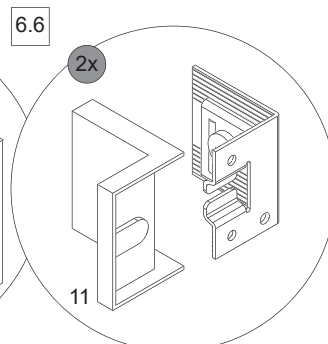
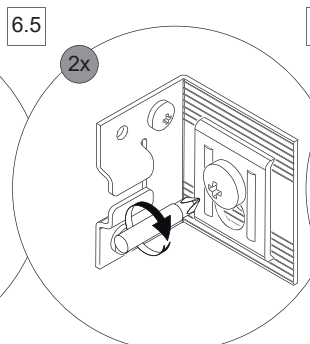
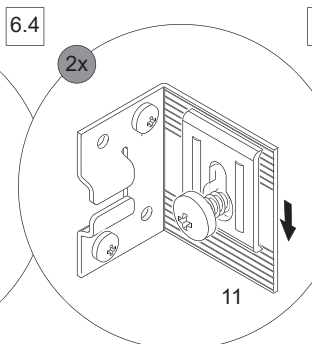
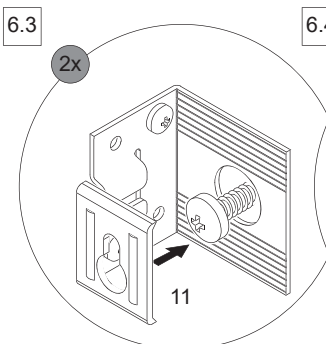
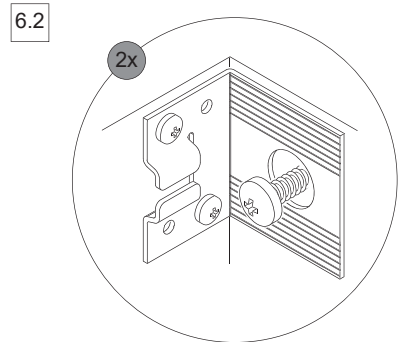
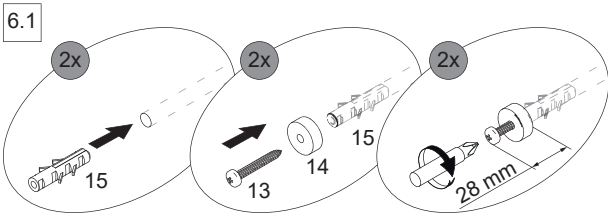
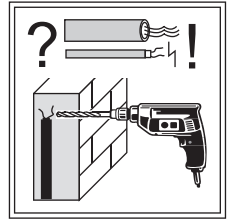
11		13		14		15	
	Silber 4BB8430001		Ø5,0x60mm 4RK5.0X601		2BB8430003		Ø8mm 4BD8000000
	2 x		2 x		2 x		2 x



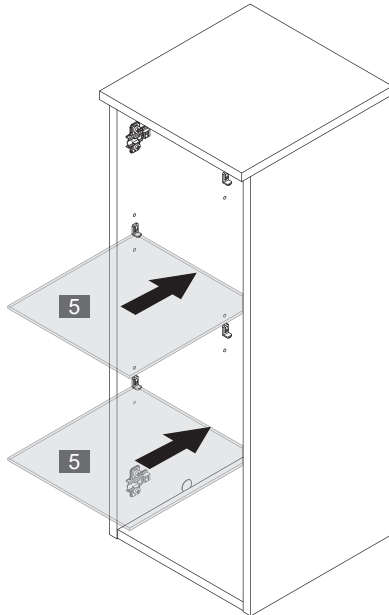
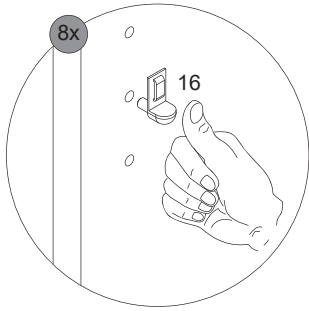
*OFF = Oberkante fertiger Fußboden
 Top edge of finished floor



Ansicht von hinten
 View from the back

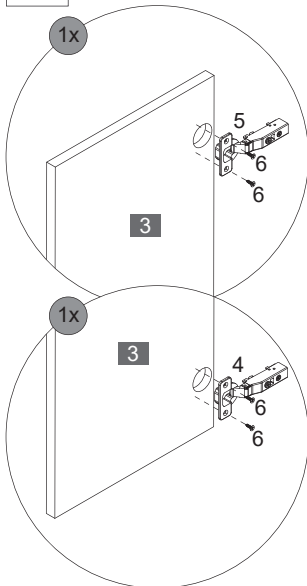


7

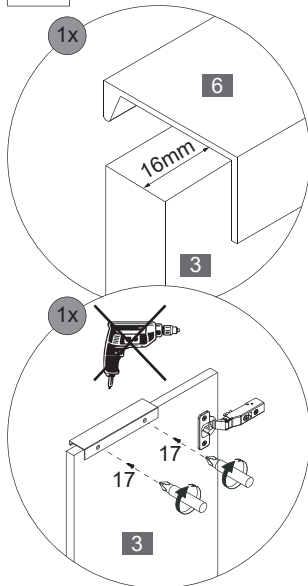


8

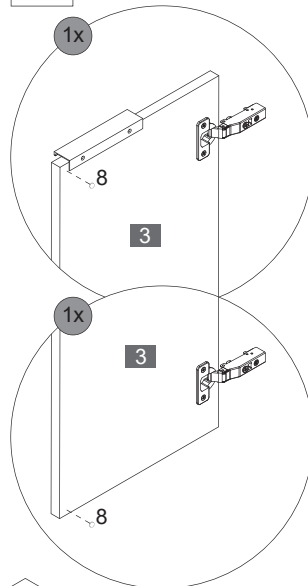
8.1



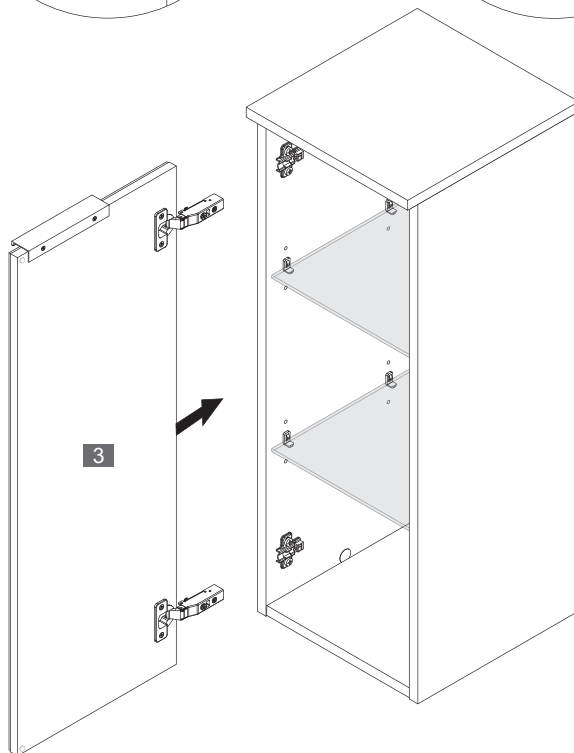
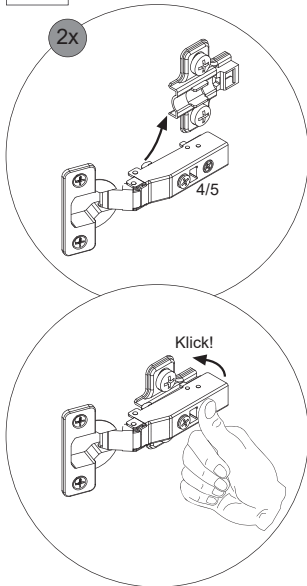
8.2



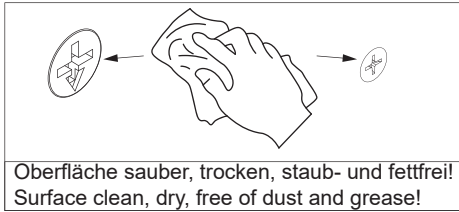
8.3



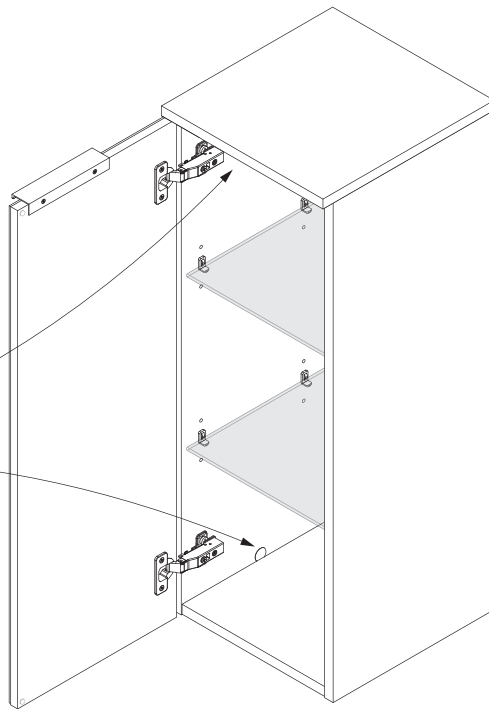
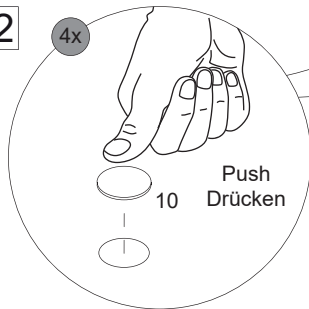
8.4



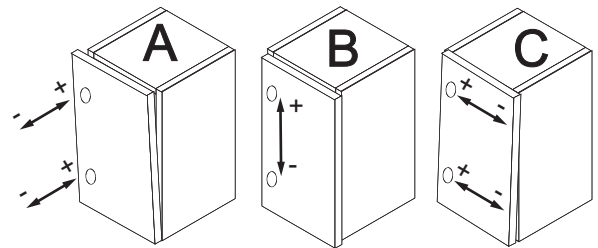
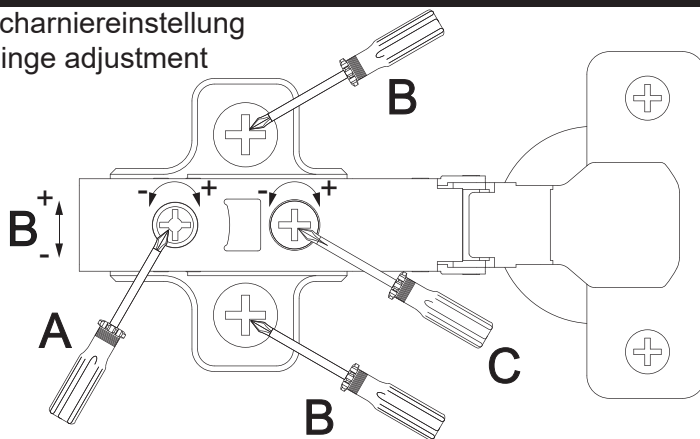
9.1



9.2



Scharriereinstellung
Hinge adjustment



Lösen der Scharniere
Release of the hinges

