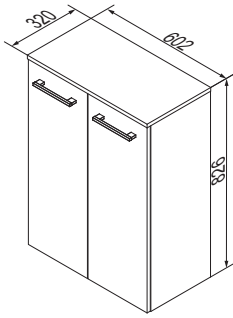
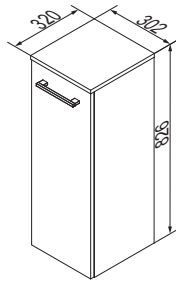
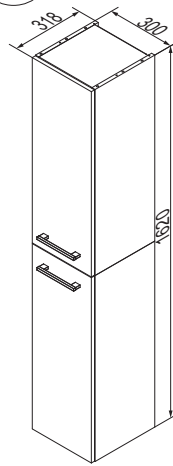
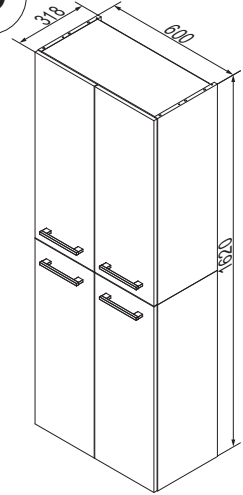


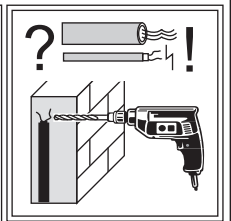
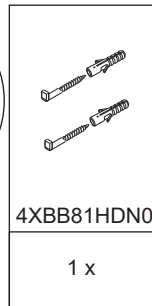
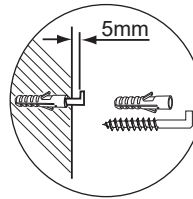
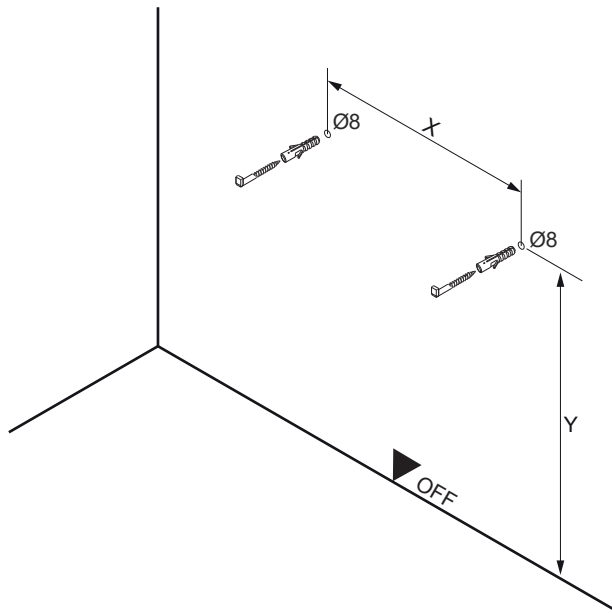
Alle Maßangaben sind ca.-Maße und können geringfügig abweichen.  
All measurements are approximate and may vary slightly.

Fackelmann GmbH + Co. KG  
Sebastian-Fackelmann-Str. 6  
91217 Hersbruck • Deutschland  
FAX: 09151/811-294  
Servicetelefon: 09151/811-206  
servicebm@fackelmann.de  
www.fackelmann.com

5MAN844210 S1

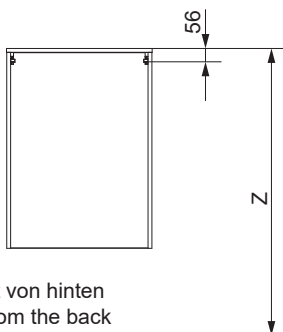
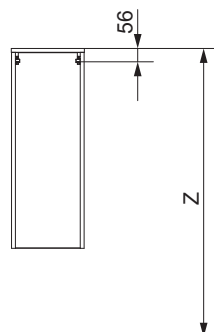
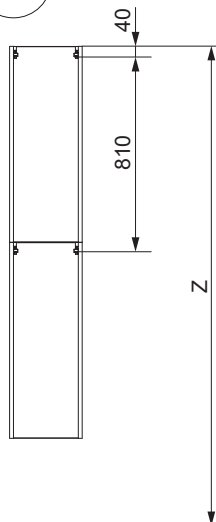
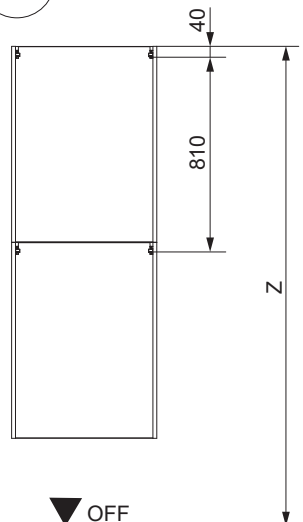
**A****B****C****D**

Alle Maße sind in Millimetern angegeben, unverbindlich, vor Ort zu prüfen und stellen nur eine Empfehlung dar. Änderungen vorbehalten.  
 All dimensions are given in millimeters, without obligation, to be checked on site and represent only a recommendation. Subject to change.

**1**

Schrank cabinet	X in mm	Y in mm
<b>A</b>	550	Z - 56
<b>B</b>	250	Z - 56
<b>C</b>	250	Z - 40
<b>D</b>	550	Z - 40

OFF = Oberkante fertiger Fußboden  
 Top edge of finished floor

**A****B****C****D**

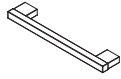

Ansicht von hinten  
 View from the back

▼ OFF

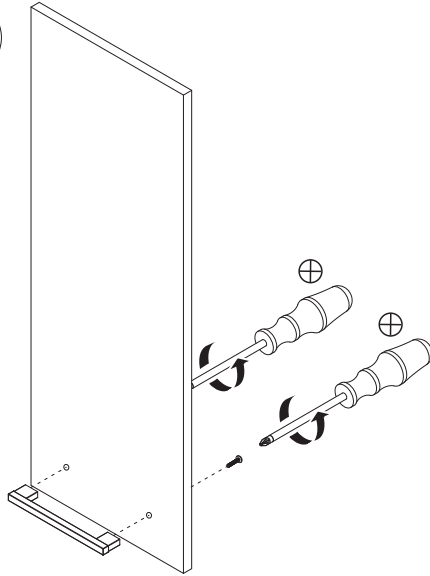
5MAN844210 S2 13/23

2

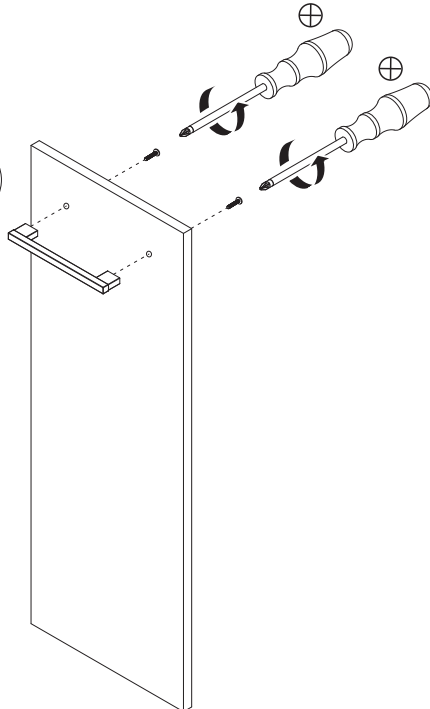


	
4BB7511160	4FKM4.0X20 4,0x20mm
1x / 2x / 4x	2x / 4x / 8x

C D

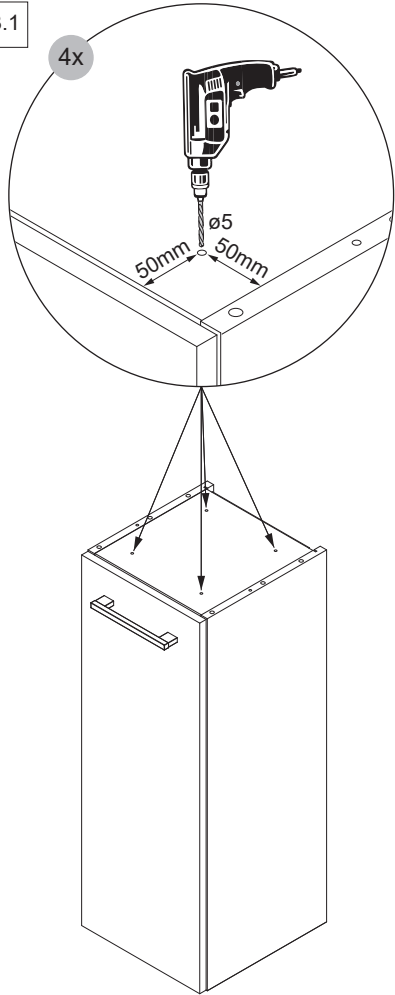


A B C D

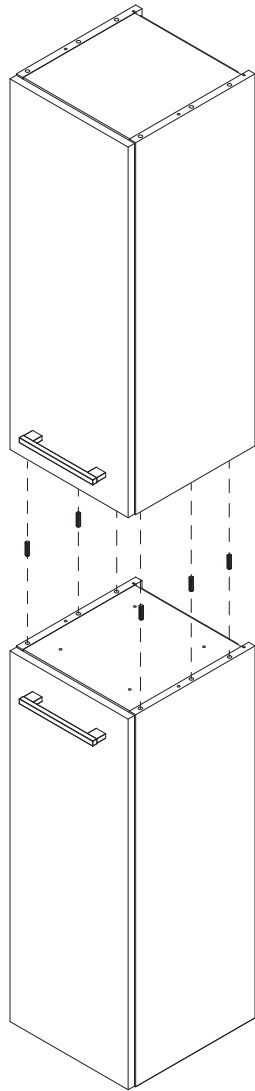


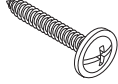
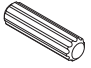
3 C D

3.1

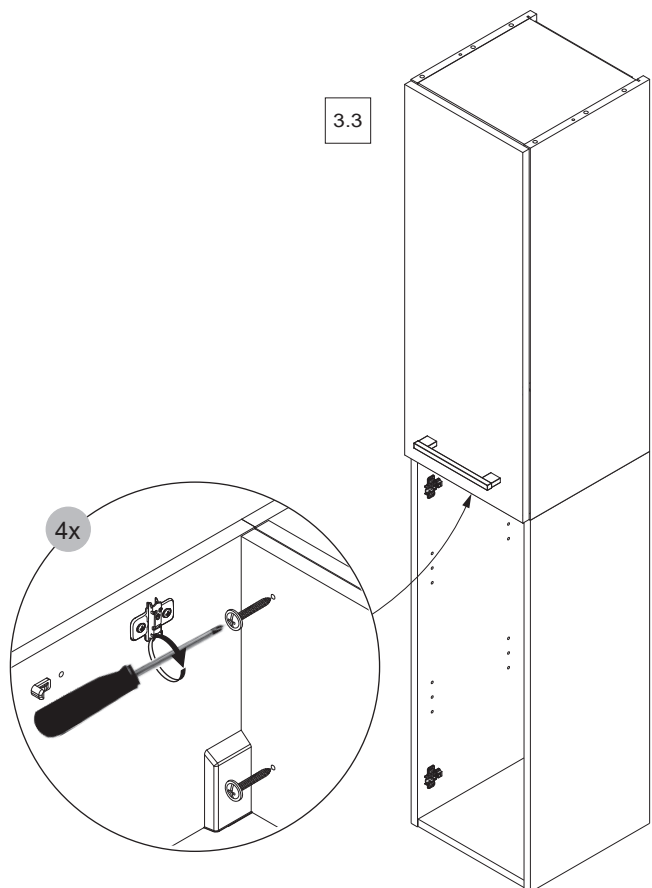


3.2



	
2XBB81HS00	
4 x	6 x

3.3

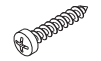
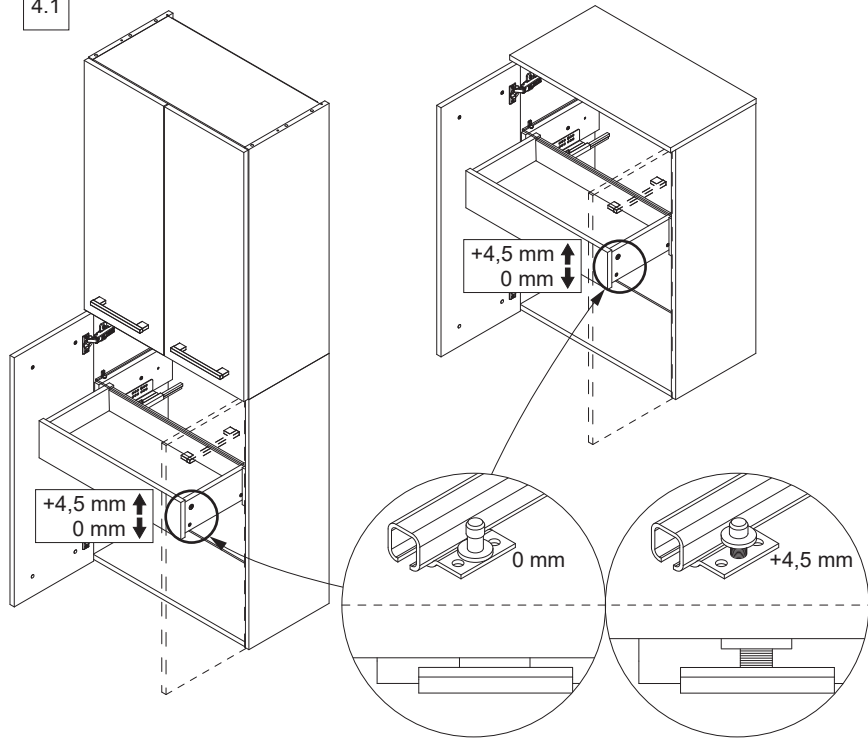


4

A

D

4.1

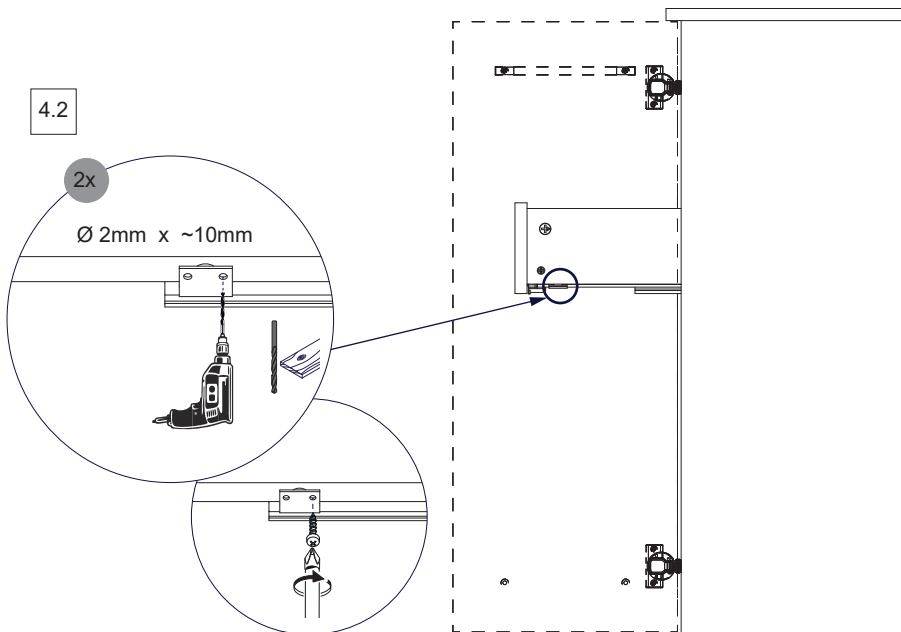


Ø3,5x20mm

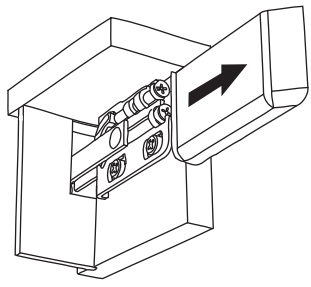
4RK3.5X200

2 x

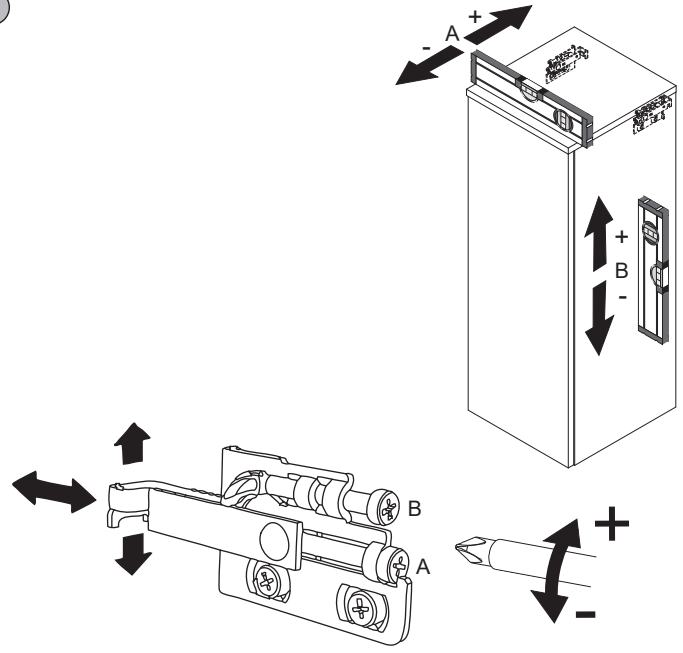
4.2



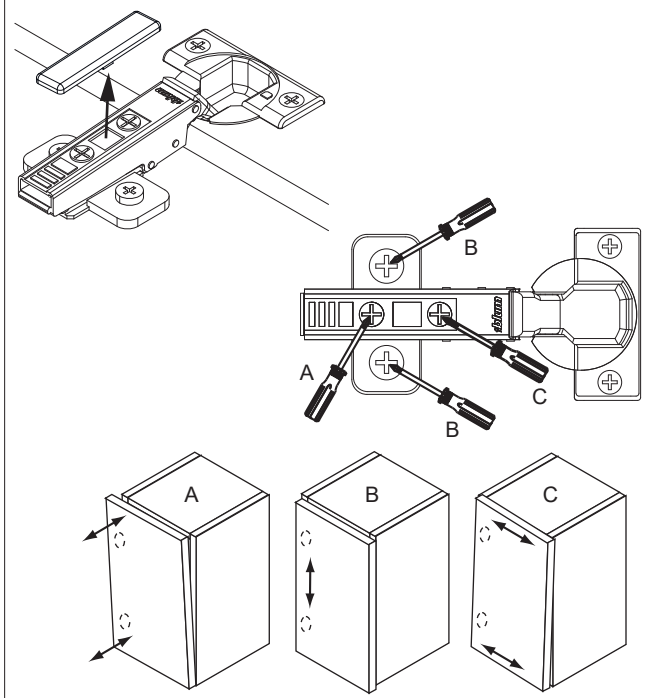
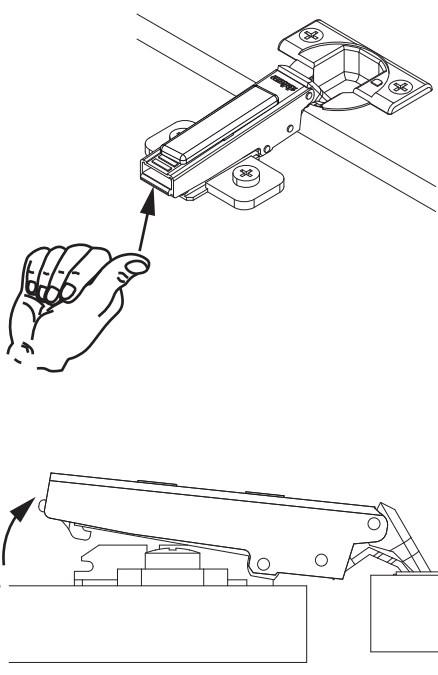
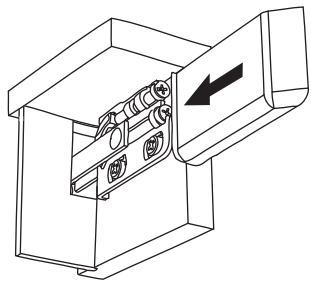
1



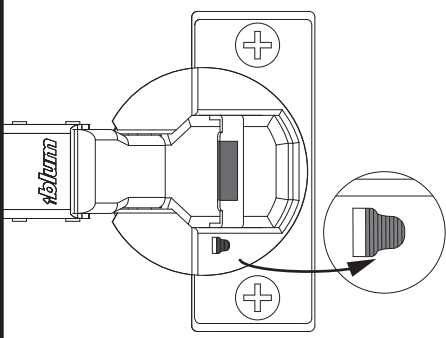
2



3



Dämpfung aktiv / attenuation on



Dämpfung inaktiv / attenuation off

