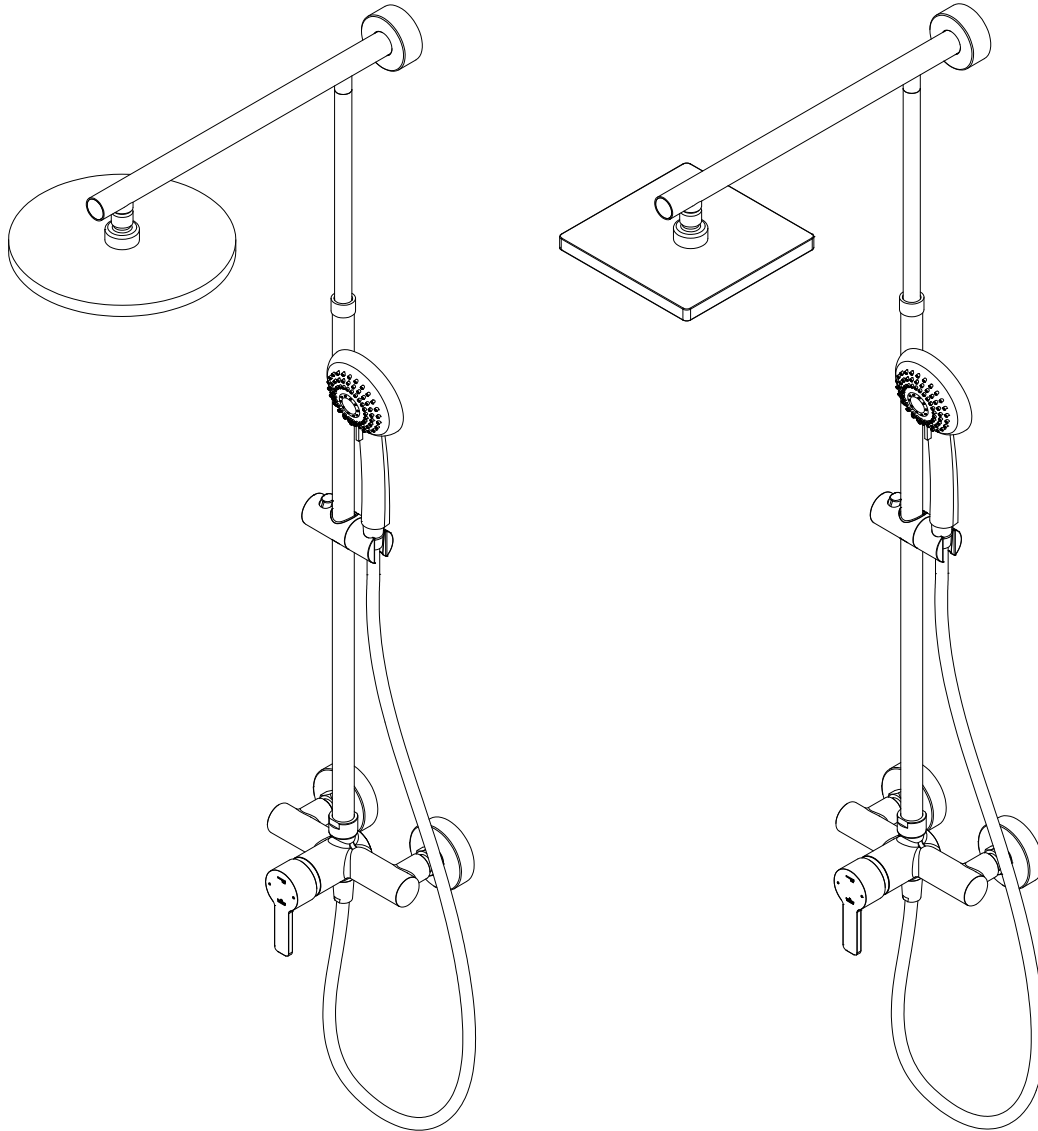


302-1

12-22

- Montageanleitung -

(bitte zusammen mit dem Kaufbeleg aufbewahren)



- Assembly instructions -

(please retain and file together with the purchase receipt)

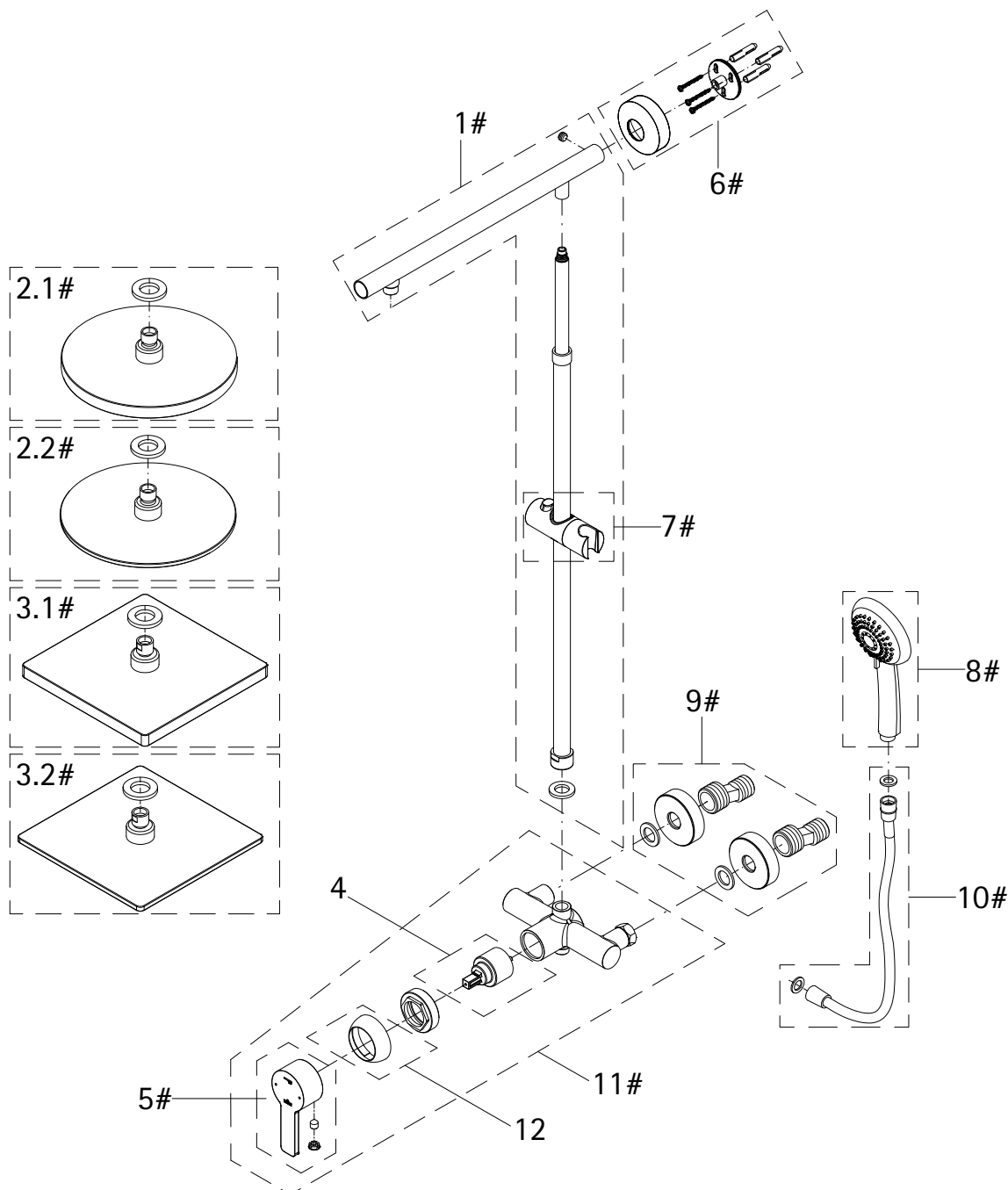
- Notice de montage -

(à conserver et à accrocher impérativement avec le justificatif d'achat)

- Montagehandleiding -

(samen met de aankoopfactuur in ieder geval bewaren)

Ersatzteilübersicht, spare parts overview, aperçu des pièces détachées, onderdelen overzicht



optional wählbar

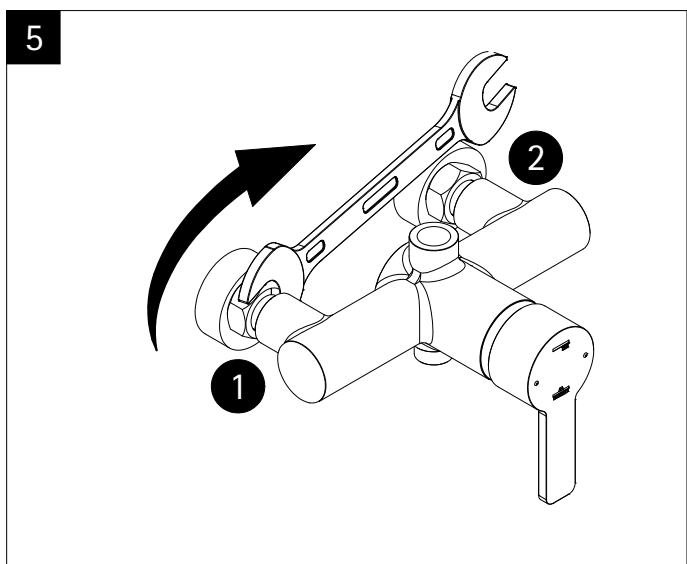
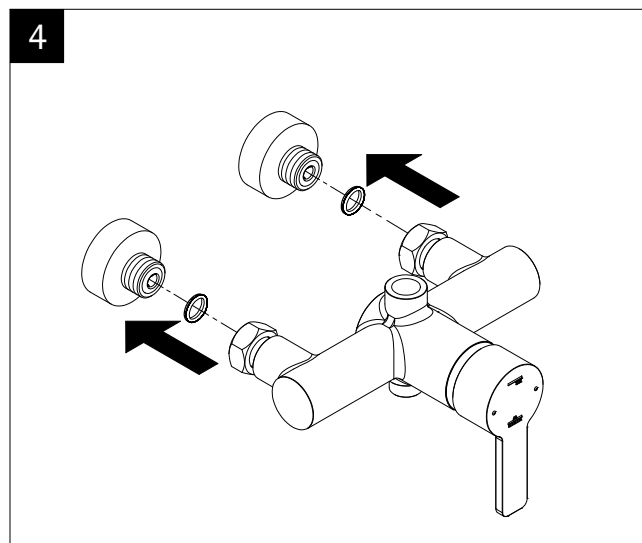
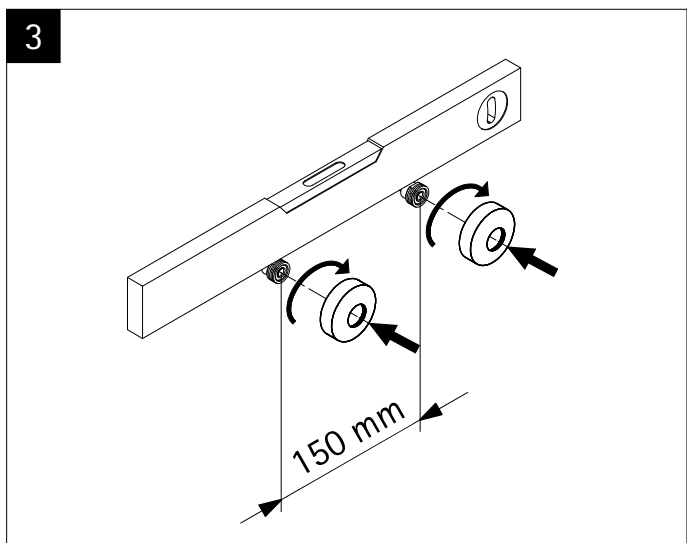
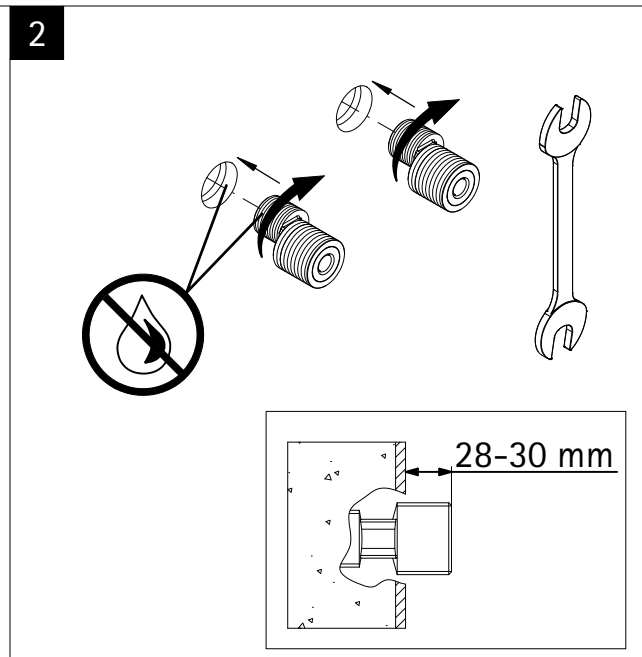
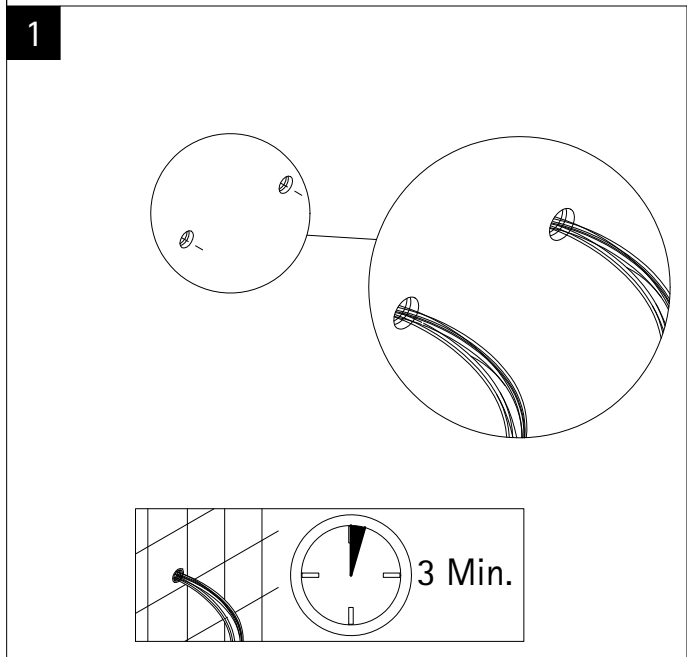
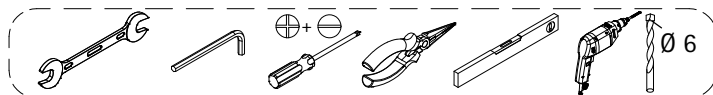
Info	de	Bei der Ersatzteilbestellung bitte unbedingt die entsprechende Artikelnummer vom Kaufbeleg angeben.	fr	Lors de la commande des pièces détachées veuillez donner le numéro d'article conforme au bon d'achat.
	en	When ordering spare parts, please specify the item on the order form.	nl	Bij een onderdeel bestelling het juiste artikelnummer overnemen vanaf het aankoopbewijs.

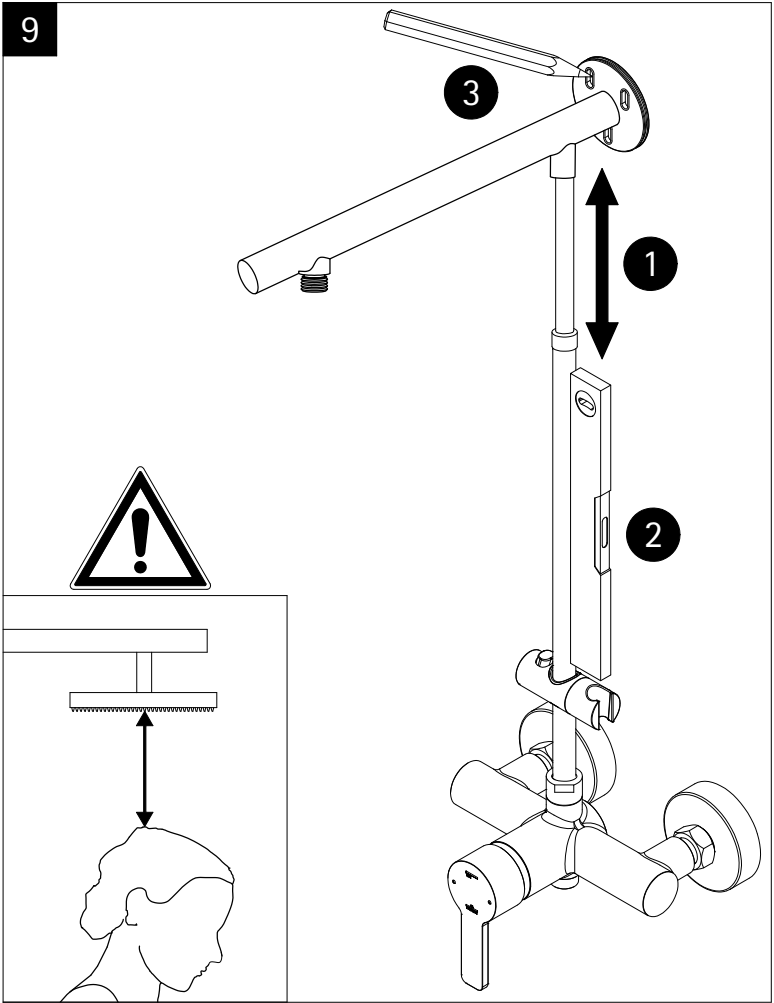
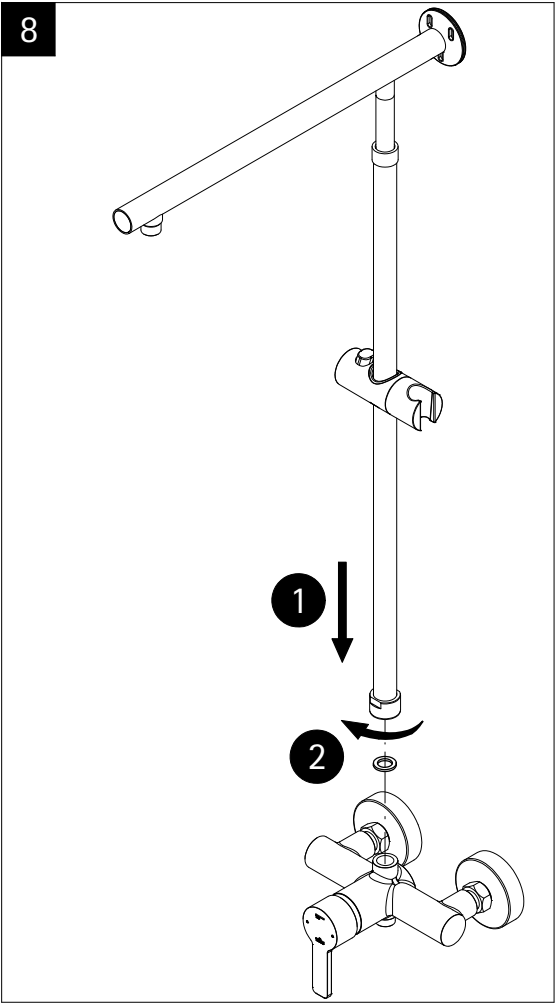
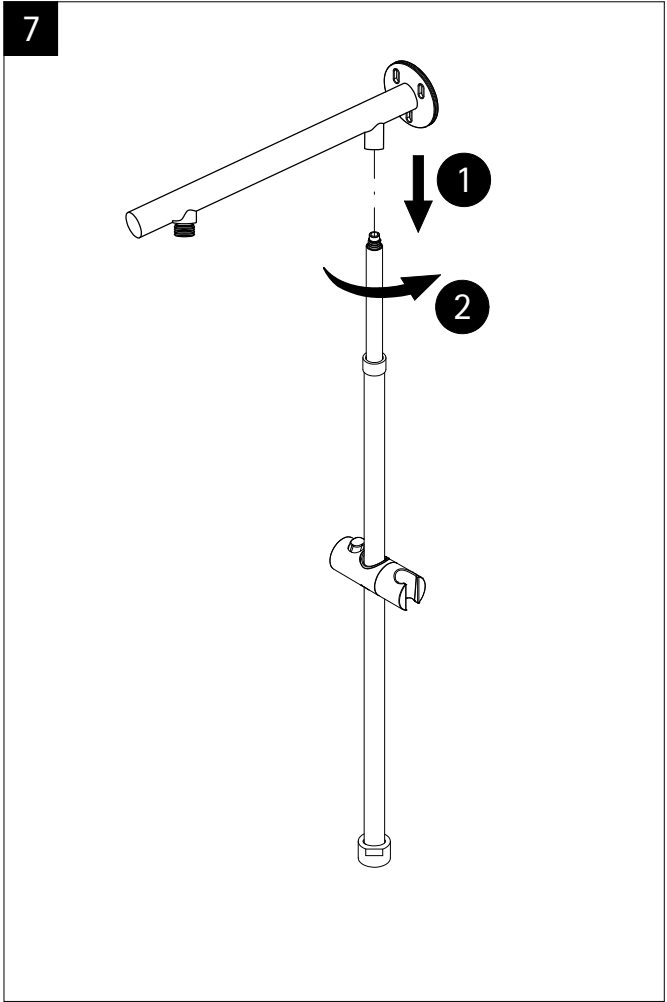
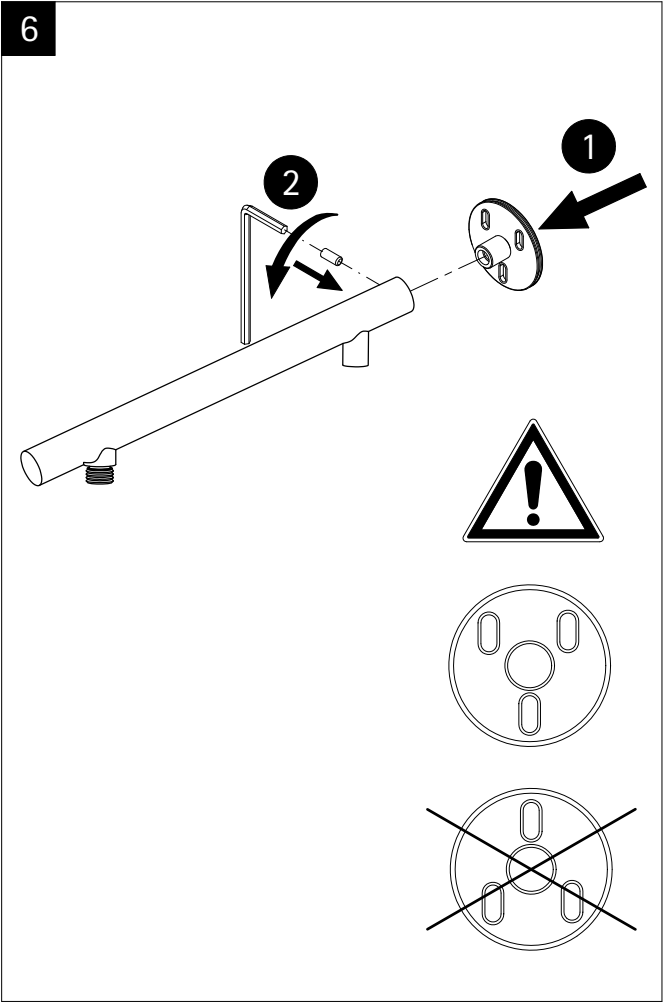
Pos.	Bezeichnung	Ersatzteil-Nr.
1#	1x Rohr Kopfbrause (Chromoptik)	E98595-3-41
	1x Rohr Kopfbrause (Mattschwarz)	E98595-3-68
	1x Rohr Kopfbrause (Edelstahloptik)	E98595-3-90
2.1#	1x Kopfbrause, rund Ø 250 mm x 15 mm (Chromoptik)	E98521-28-41
	1x Kopfbrause, rund Ø 250 mm x 15 mm (Mattschwarz)	E98521-28-68
	1x Kopfbrause, rund Ø 250 mm x 15 mm (Edelstahloptik)	E98521-28-90
	1x Kopfbrause, rund Ø 250 mm x 8 mm (Chromoptik)	E98521-3-41
3.1#	1x Kopfbrause, eckig 250 x 250 mm x 15 mm (Chromoptik)	E98521-29-41
	1x Kopfbrause, eckig 250 x 250 mm x 15 mm (Mattschwarz)	E98521-29-68
	1x Kopfbrause, eckig 250 x 250 mm x 15 mm (Edelstahloptik)	E98521-29-90
3.2#	1x Kopfbrause, eckig 250 x 250 mm x 8 mm (Classic Plus)	E98521-6-41
	1x Kartusche Einhebelmischer	E98548-KT46
5#	1x Griff Einhebelmischer (Chromoptik)	E98551-2-41
	1x Griff Einhebelmischer (Mattschwarz)	E98551-2-68
	1x Griff Einhebelmischer (Edelstahloptik)	E98551-2-90
6#	1x Wandhalter mit Rosette (Chromoptik)	E98501-1-41
	1x Wandhalter mit Rosette (Mattschwarz)	E98501-1-68
	1x Wandhalter mit Rosette (Edelstahloptik)	E98501-1-90

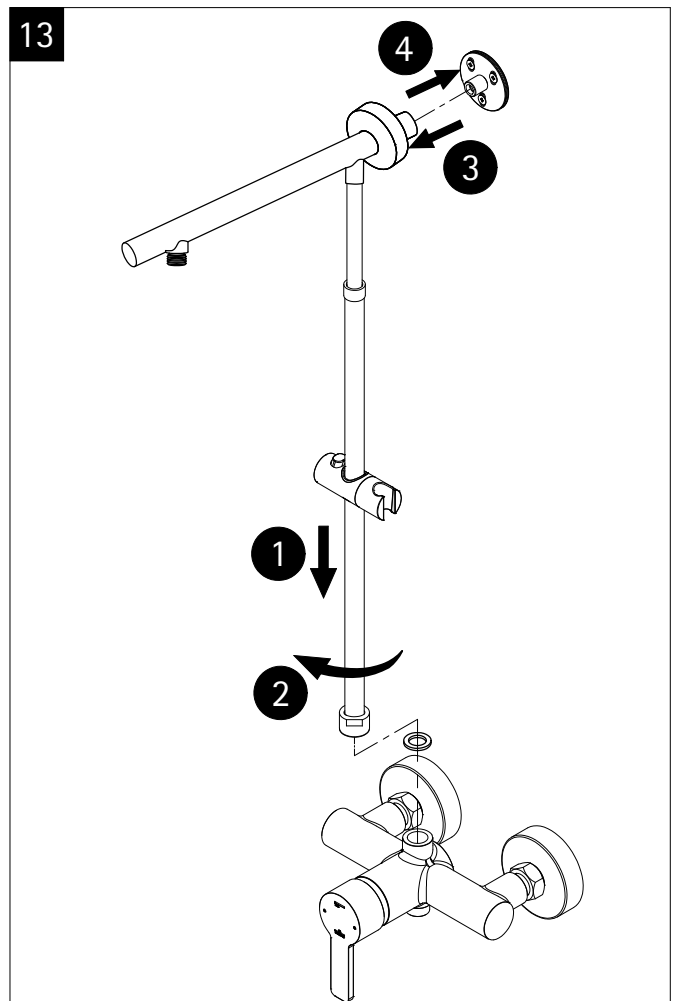
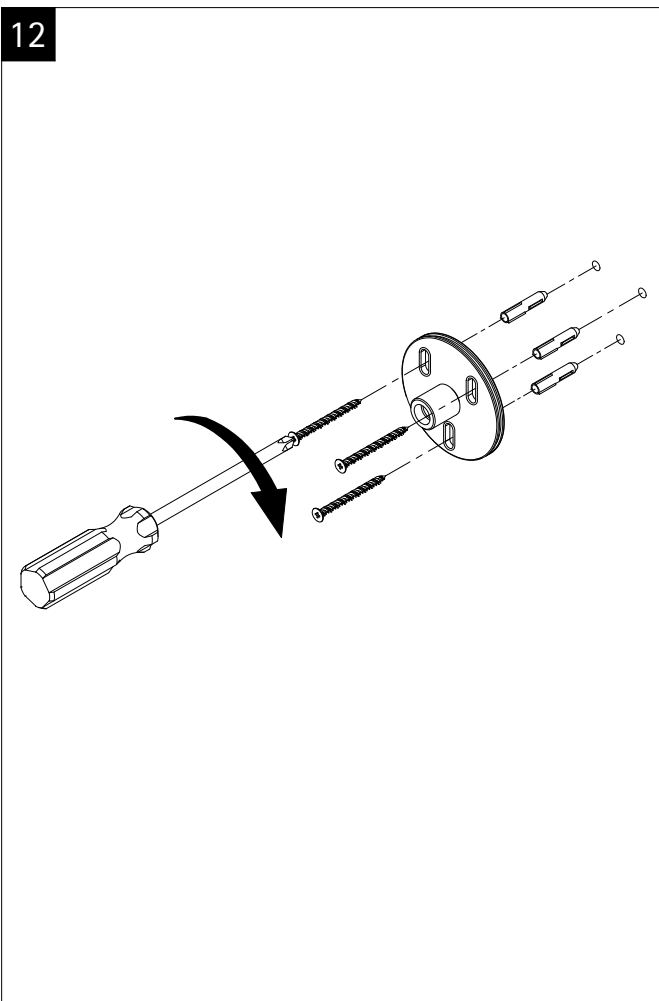
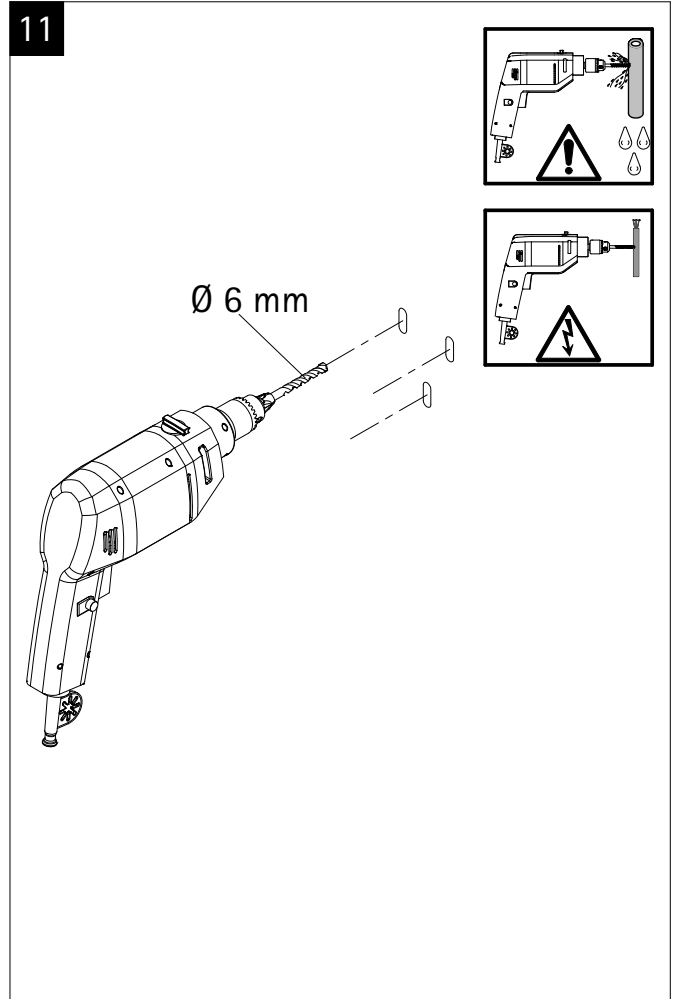
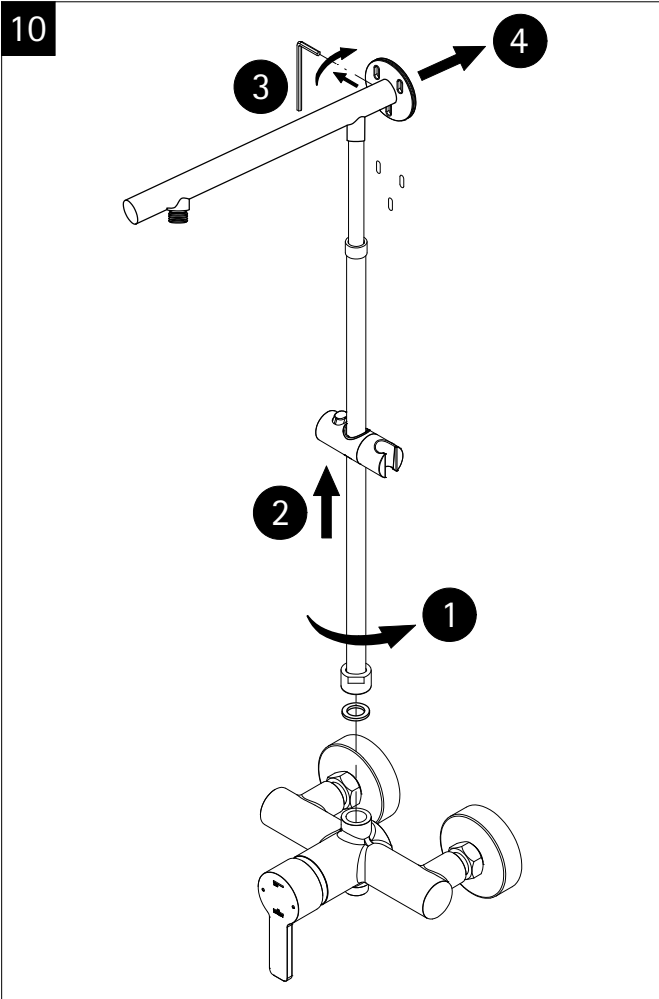
Pos.	Bezeichnung	Ersatzteil-Nr.
7#	1x Gleiter mit Handbrausehalter (Chromoptik)	E98508-6-41
	1x Gleiter mit Handbrausehalter (Mattschwarz)	E98508-6-68
	1x Gleiter mit Handbrausehalter (Edelstahloptik)	E98508-6-90
8#	1x Handbrause (Chromoptik)	E98520-29-41
	1x Handbrause (Mattschwarz)	E98520-29-68
	1x Handbrause (Edelstahloptik)	E98520-29-90
9#	1x S-Anschlüsse mit Rosetten (Chromoptik)	E98559-4-41
	1x S-Anschlüsse mit Rosetten (Mattschwarz)	E98559-4-68
	1x S-Anschlüsse mit Rosetten (Edelstahloptik)	E98559-4-90
10.1#	1x Brauseschlauch glatt 1,5 m (Chromoptik)	E98515-17-41
10.2#	1x Brauseschlauch 1,5 m (Chromoptik)	E98515-5-41
	1x Brauseschlauch 1,5 m (Mattschwarz)	E98515-5-68
	1x Brauseschlauch 1,5 m (Edelstahloptik)	E98515-5-90
11#	1x Armatur, komplett (Chromoptik)	E98568-1-41
	1x Armatur, komplett (Mattschwarz)	E98568-1-68
	1x Armatur, komplett (Edelstahloptik)	E98568-1-90
12#	1x Blending (Chromoptik)	E98549-1-41
	1x Blending (Mattschwarz)	E98549-1-68
	1x Blending (Edelstahloptik)	E98549-1-90

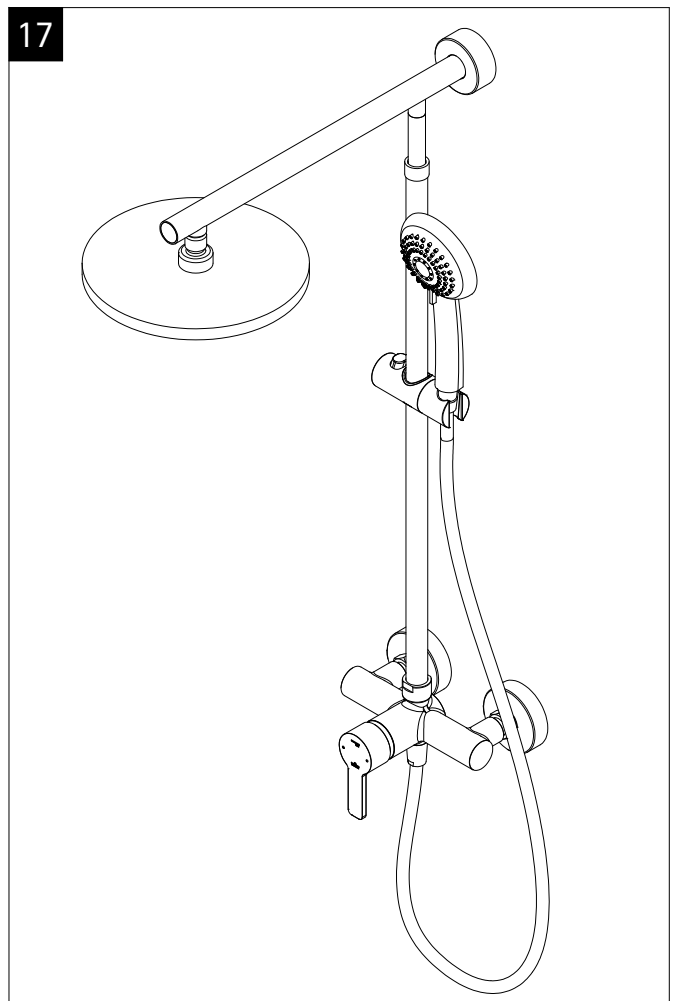
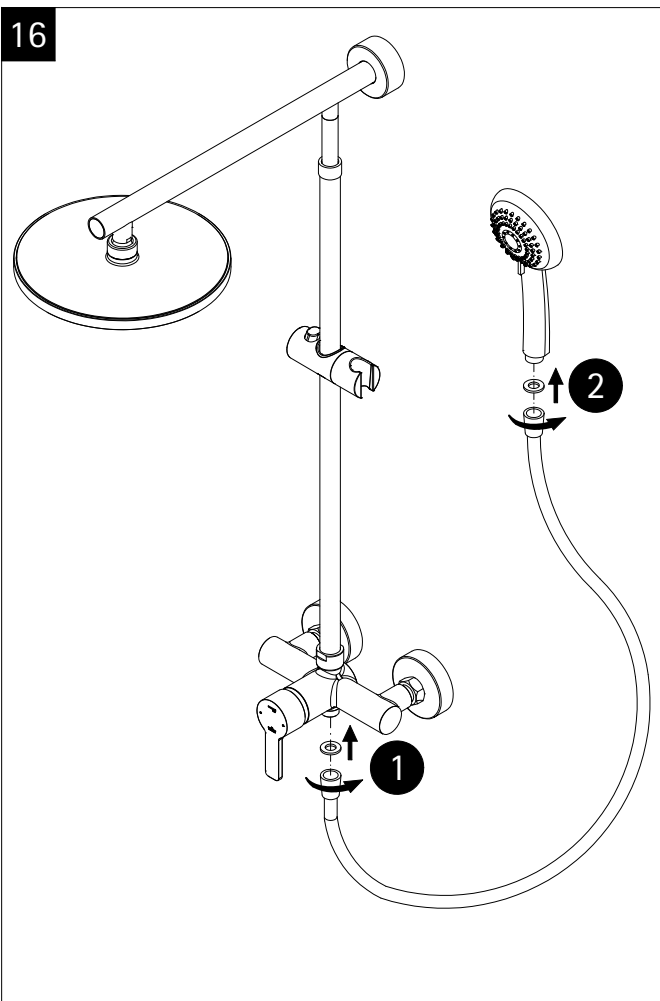
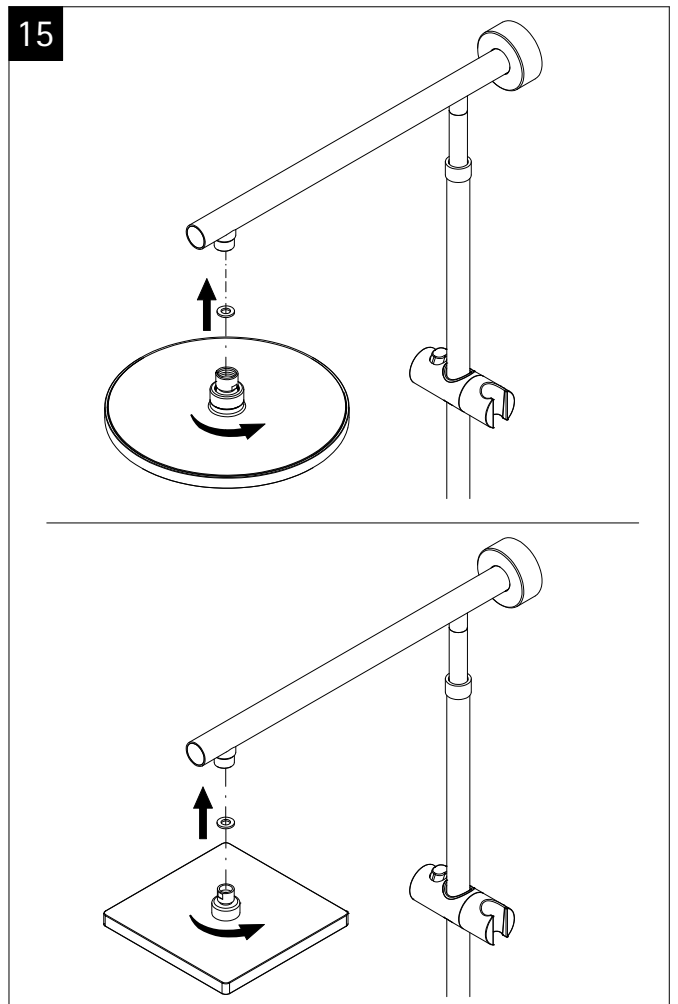
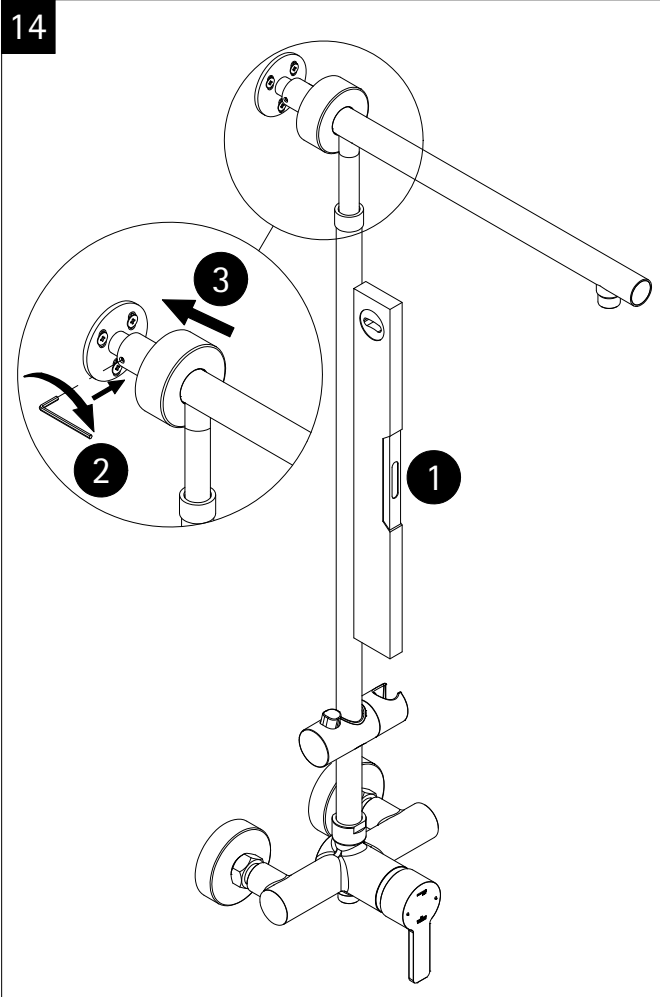
Montagezubehör E98500-1 Set

Benötigtes Werkzeug, Tools required, Outils nécessaires, Benodigd gereedschap

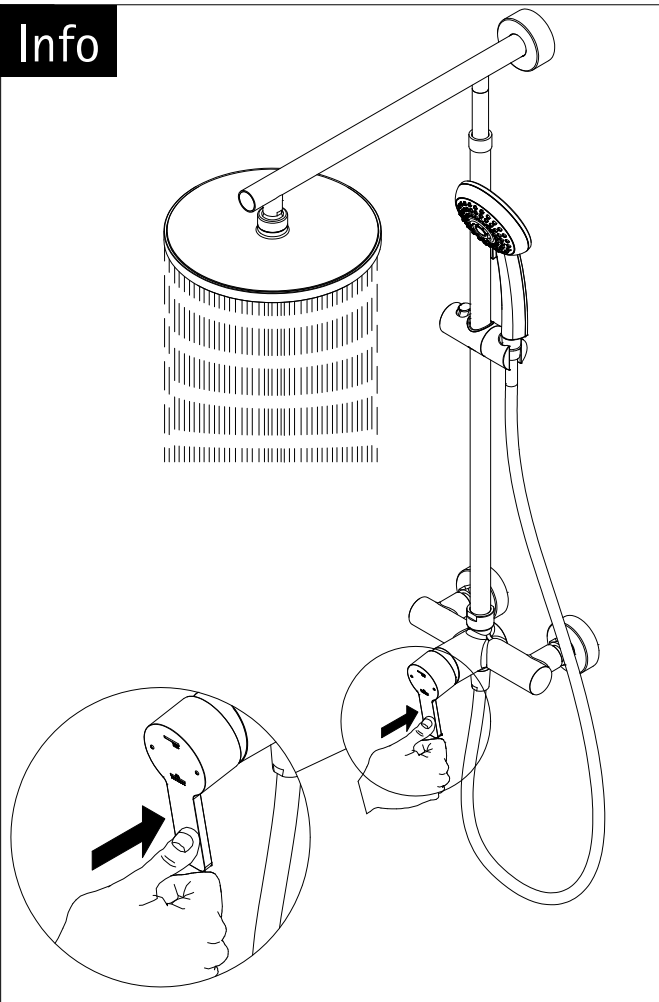




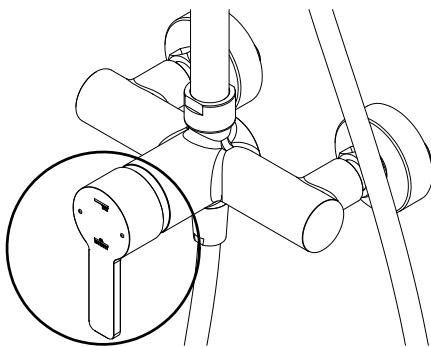
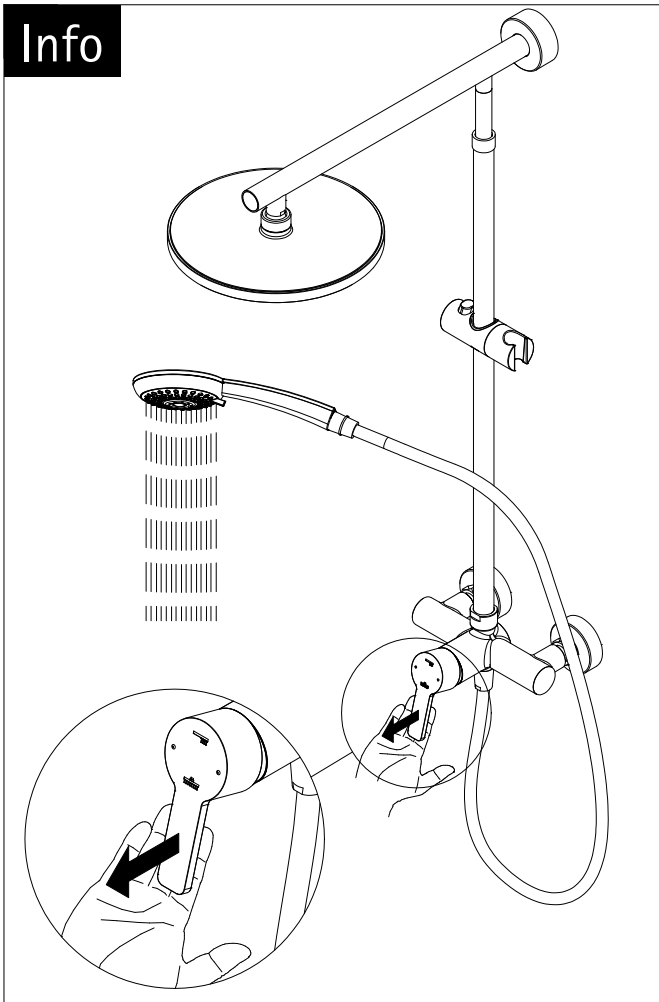




Info



Info



Info

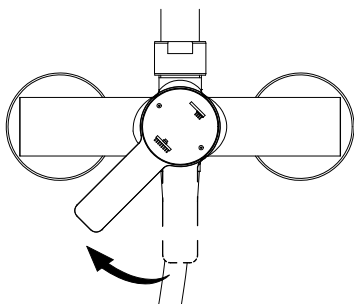
de kalt ☼ / warm ☼

en cold ☼ / hot ☼

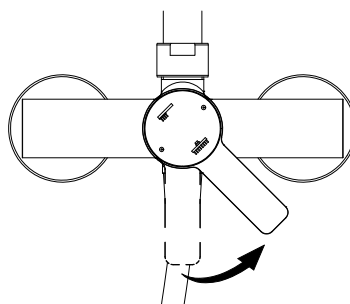
fr froid ☼ / chaud ☼

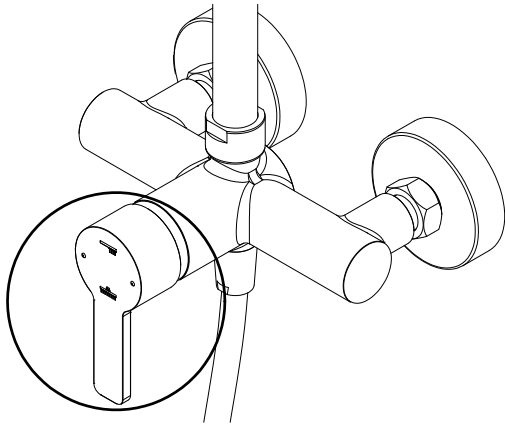
nl koud ☼ / warm ☼

1



2





Info

de

Einhebelmischerkartusche wechseln.
Wasser abstellen!

en

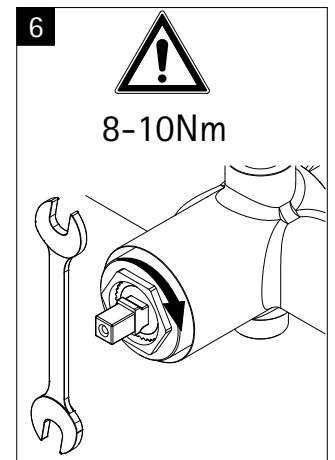
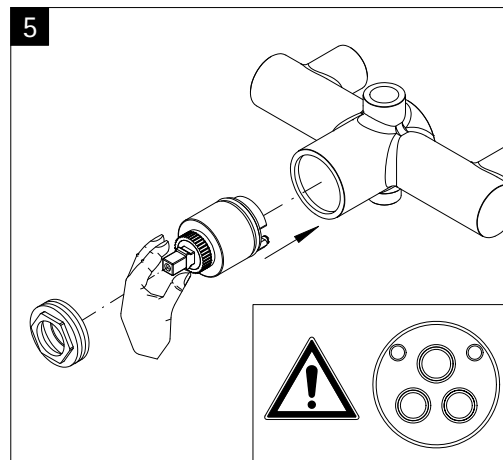
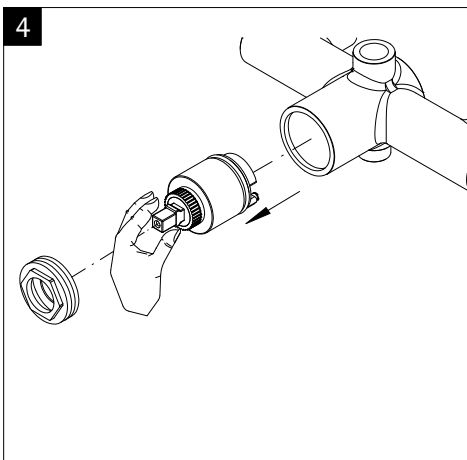
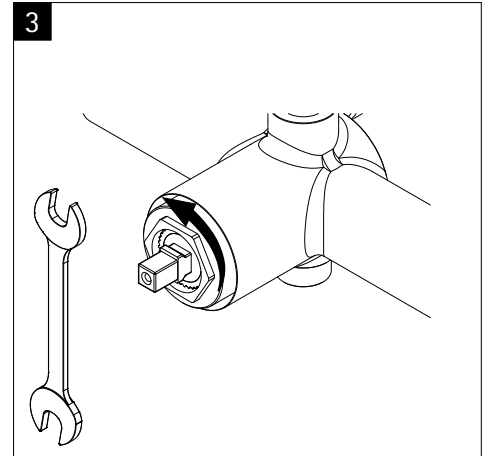
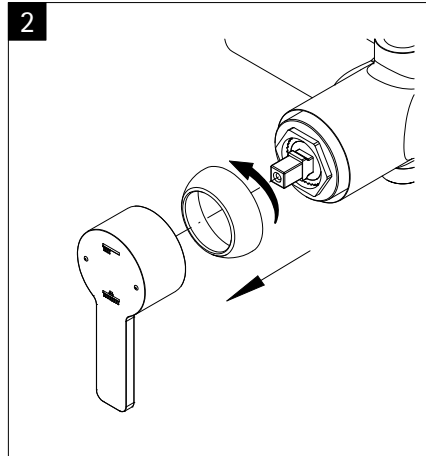
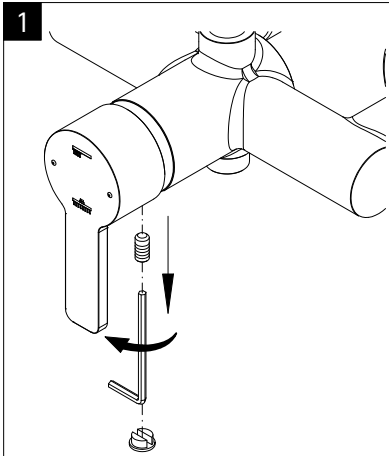
change the single lever mixer cartridge.
turn off the water!

fr

changez la cartouche du mitigeur.
couper l'arrivée d'eau!

nl

eenhendelmengkraan wisselen.
water afsluiten!



Info

de

Einbau in umgekehrter Reihenfolge.

en

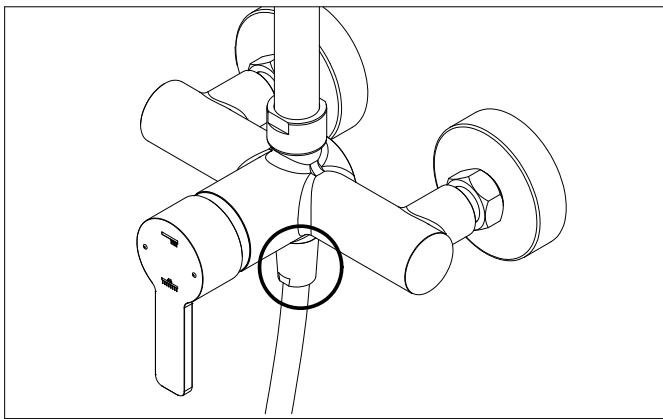
Installation in the reverse order.

fr

Montage dans le sense inverse.

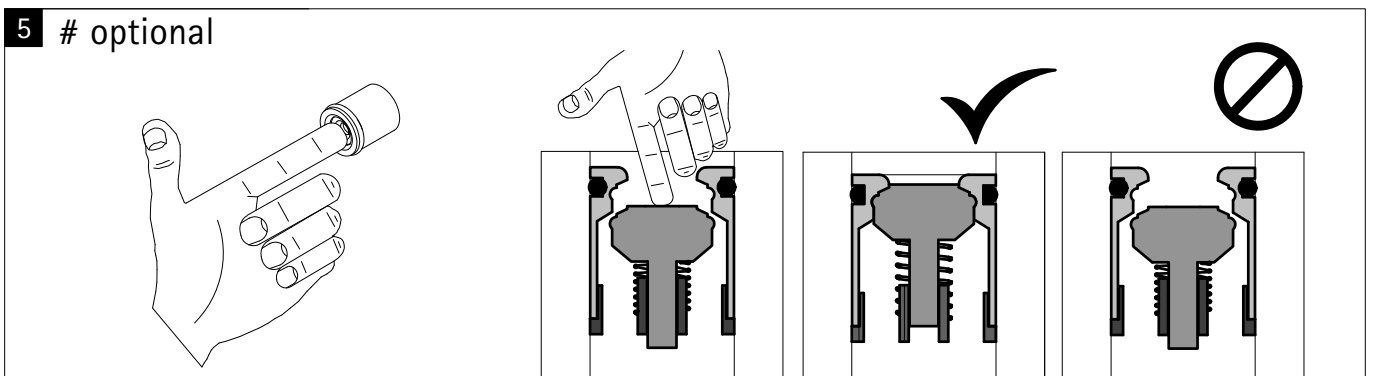
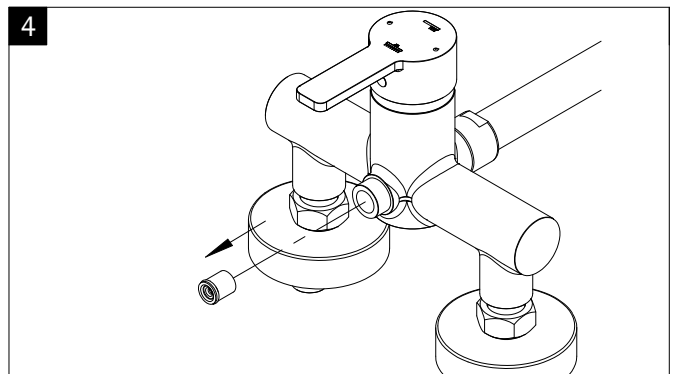
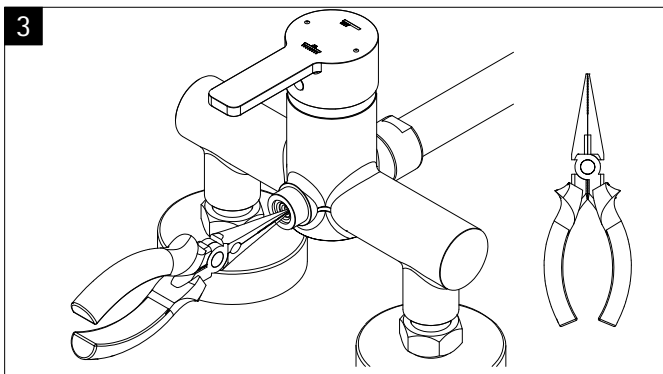
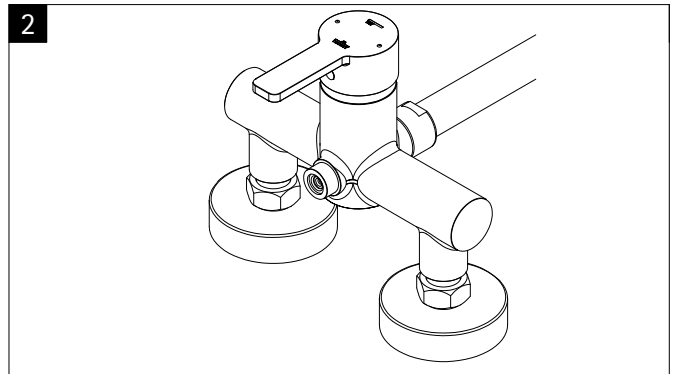
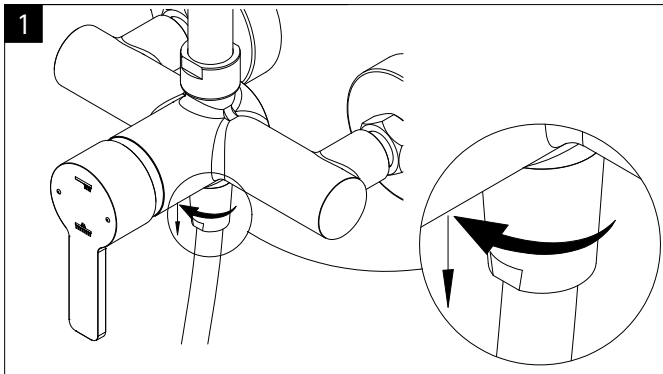
nl

Inbouw in omgekeerde volgorde.



Info

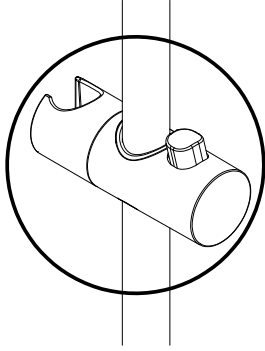
- de** Rückflussverhinderer wechseln.
Wasser abstellen!
- en** non-return valve maintenance.
turn of the water!
- fr** Entretien du clapet anti-retour.
couper l'arrivée d'eau!
- nl** terugslagklep onderhoud.
water afsluiten!



Info

- de** Einbau in umgekehrter Reihenfolge.
- en** Installation in the reverse order.
- fr** Montage dans le sense inverse.
- nl** Inbouw in omgekeerde volgorde.

Info

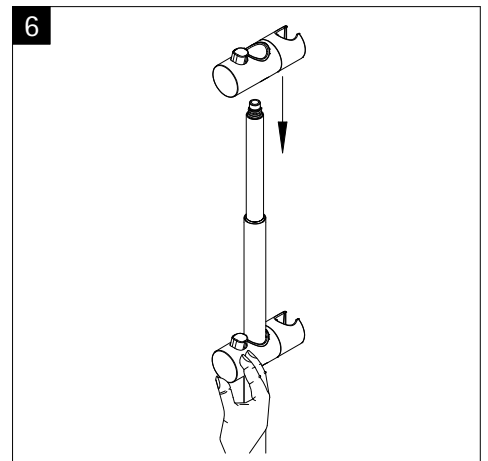
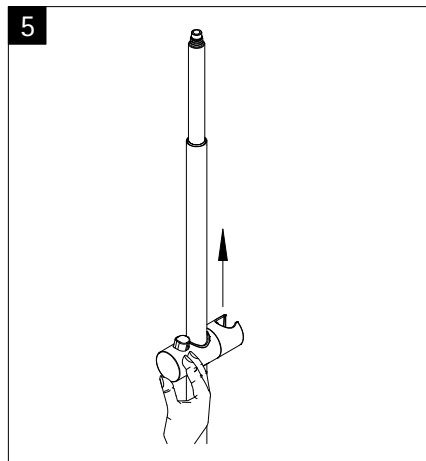
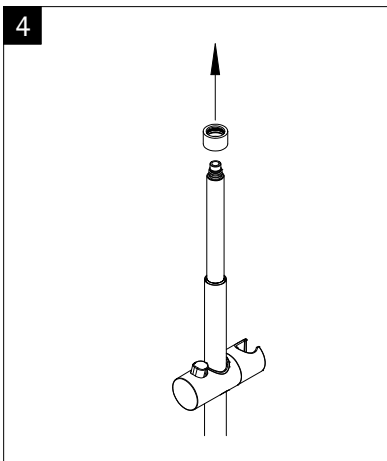
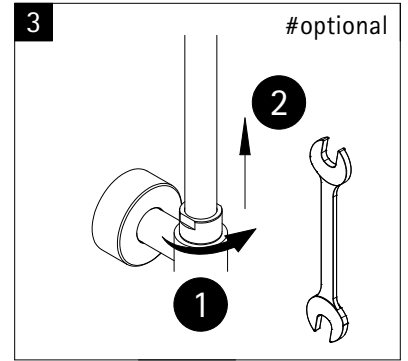
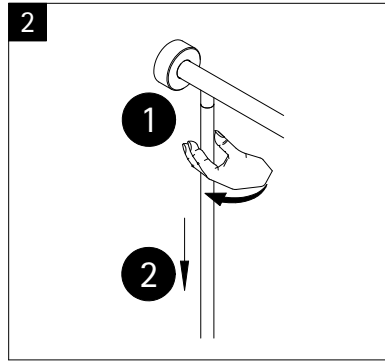
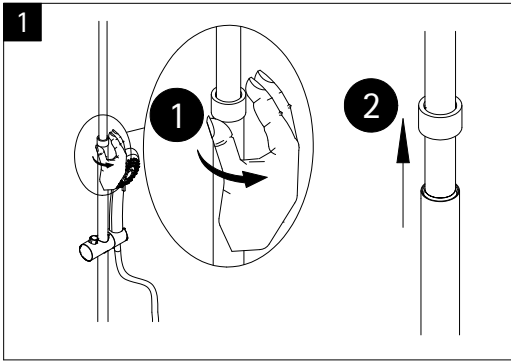


de Gleiter wechseln.
Wasser abstellen!

en Glider change.
turn of the water!

fr changement de planer.
couper l'arrivée d'eau!

nl Glijder wisselgeld.
water afsluiten!



Info

de Einbau in umgekehrter Reihenfolge.

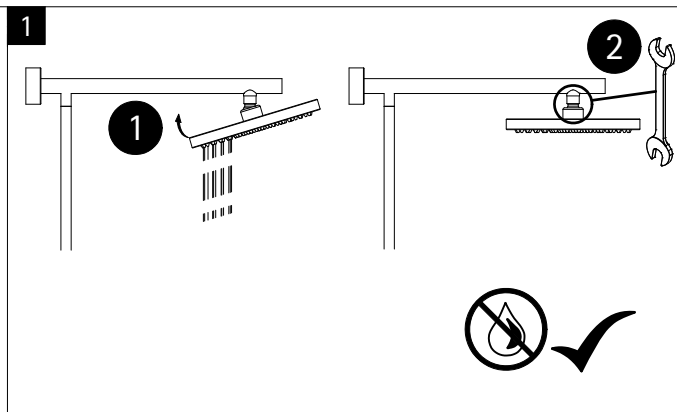
en Installation in the reverse order.

fr Montage dans le sense inverse.

nl Inbouw in omgekeerde volgorde.

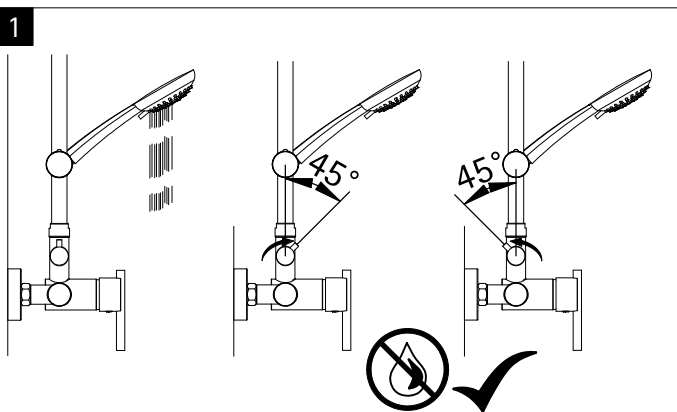
Info

- de** Tropfende Brausen: Hand- und Kopfbrause
- en** dripping head or hand shower
- fr** pommeau haut ou dochette à main goutent
- nl** druipende dochekop of handdoche



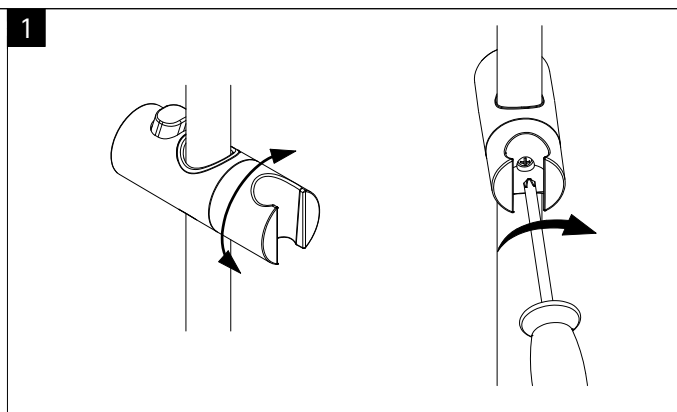
Info

- de** Tropfende Brausen: Hand- und Kopfbrause
- en** dripping head or hand shower
- fr** pommeau haut ou dochette à main goutent
- nl** druipende dochekop of handdoche

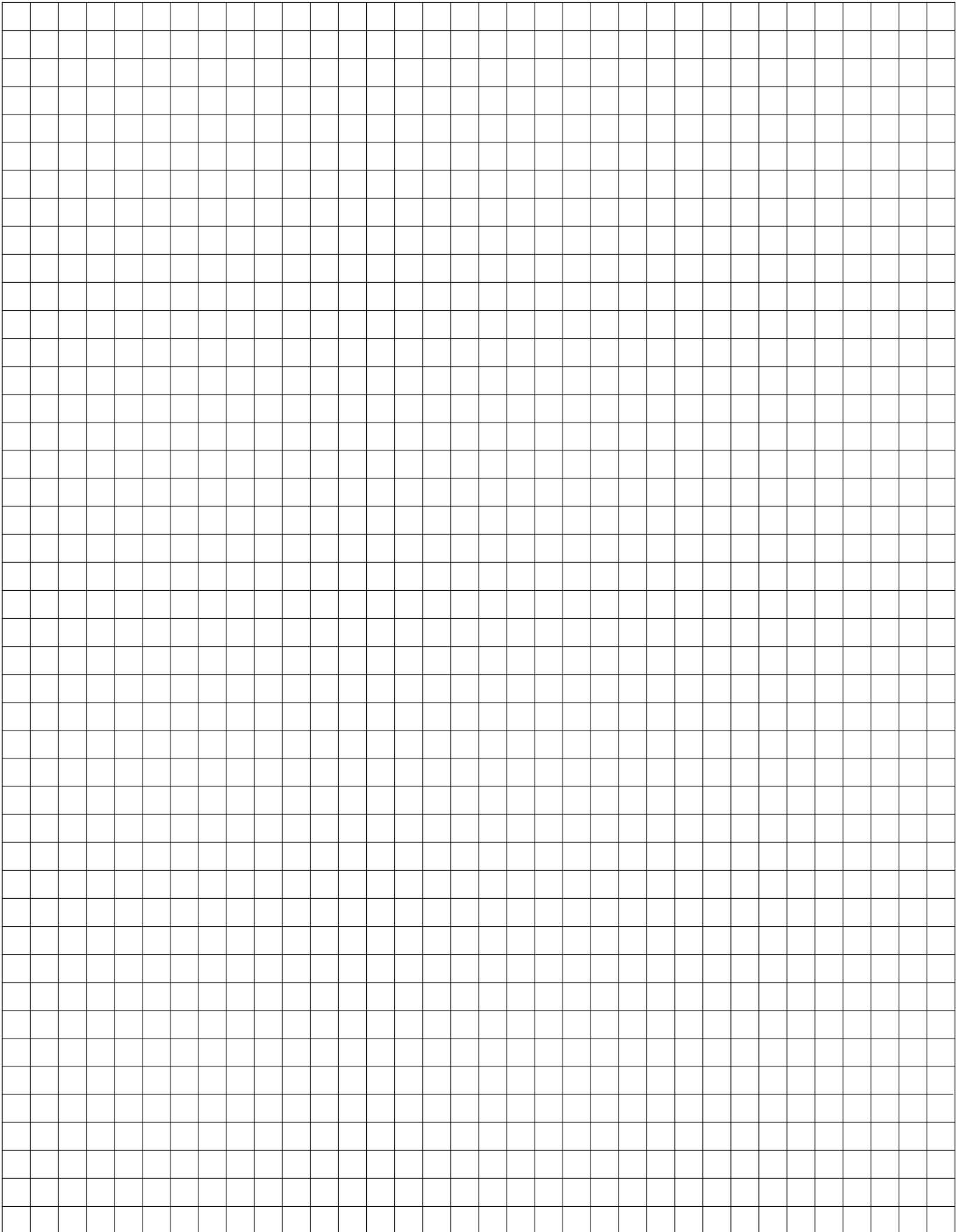


Info

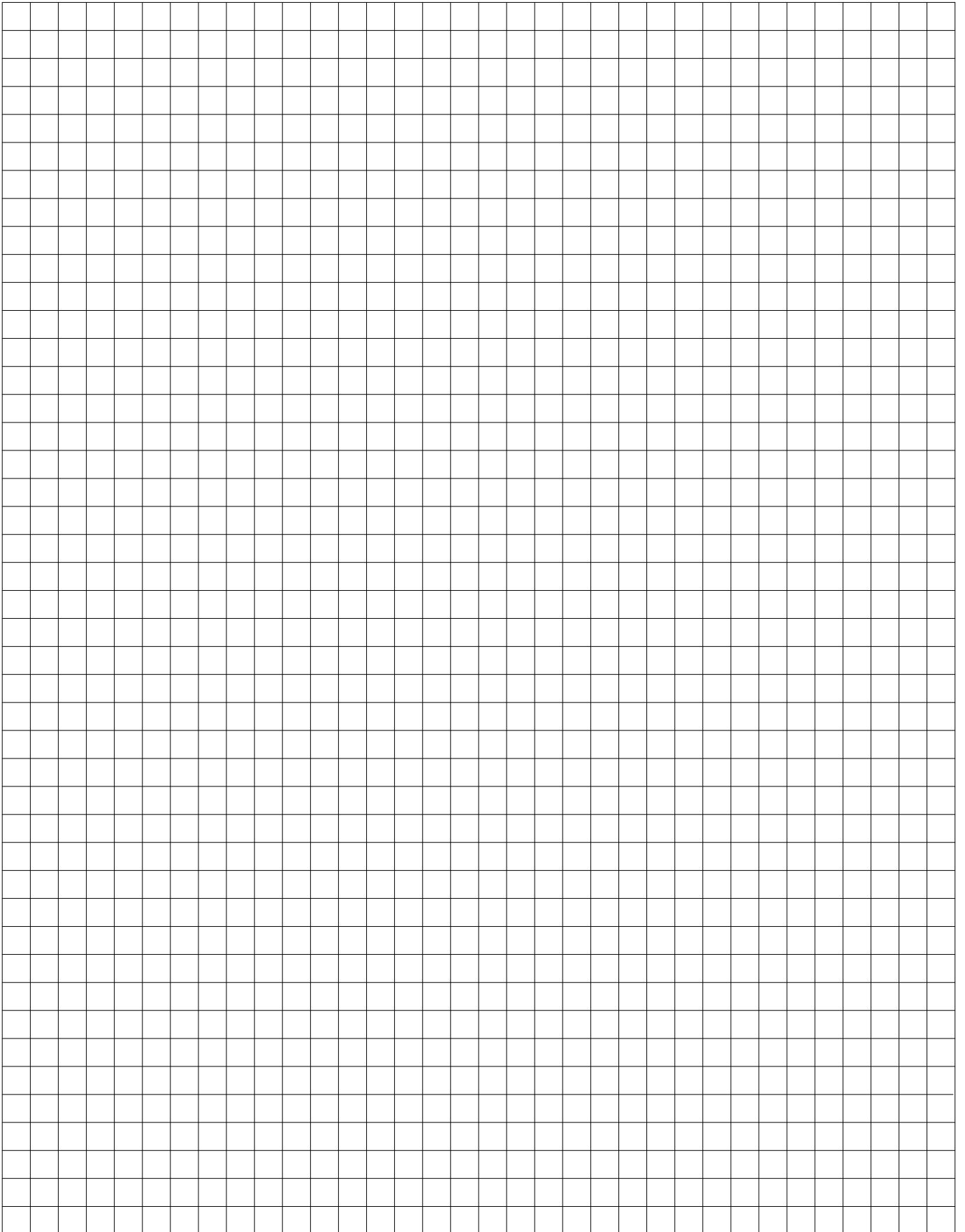
- de** Handbrausehalter verdreht sich.
- en** Hand shower support twists
- fr** support de dochette à main torsade
- nl** handdochehouder draait



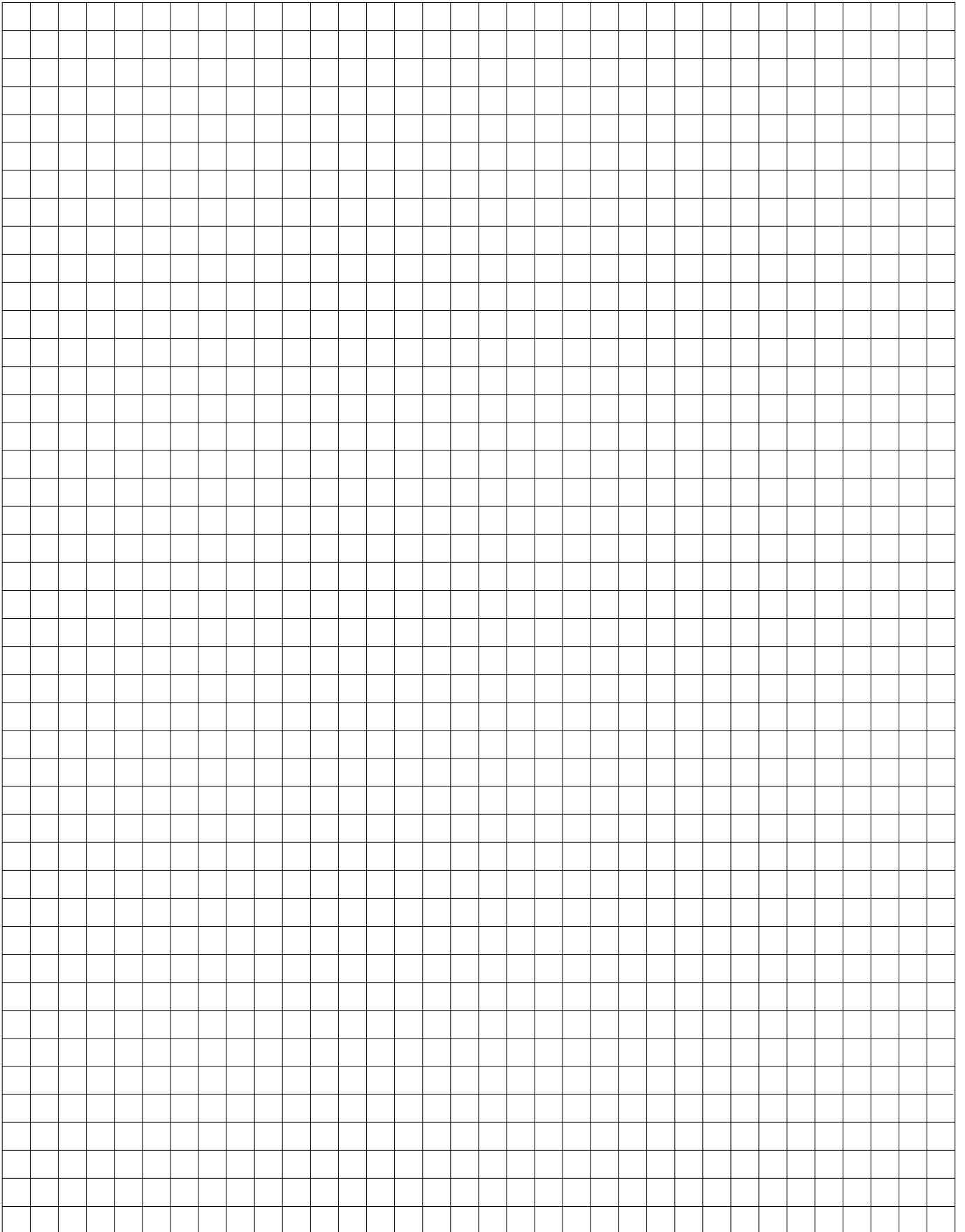
Notizen, notes, notities



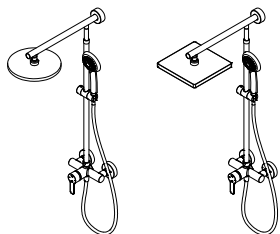
Notizen, notes, notities



Notizen, notes, notities



302-1



Prüfnummer / Inspection number / Numéro d'essai / Testnummer



Ersatzteilbestellung / spare parts order
commande de pièces de rechange / Bestelling van reserveonderdelen:
Fax 02962 / 972-4260



Technische Hilfe / technical help / l'aide technique / technologische ondersteuning
Telefon 02962 / 972-40



E-Mail:
ersatzteile@duschservice.de



Duschservice
Zum Hohlen Morgen 22
59939 Olsberg
Deutschland / Germany / Allemagne / Duitsland

**UK
CA**



00006591200000000000000000