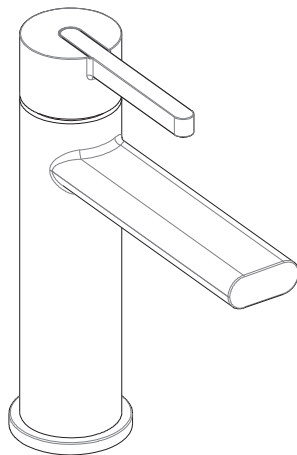


DE Waschtischarmatur
EN Basin tap
FR Robinet de lavabo
IT Rubinetto lavabo
NL Wastafelkraan
SE Tvättställsblandare
CZ Umývadlová baterie
SK Umývadlová armatúra
RO Baterie lavoar
PL Armatura umywalkowa

Jungbörn®

SERIES LAMBDA

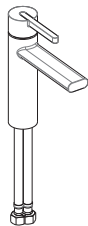
Art. 10657981 / 10657955 / 10657925 / 10657985



10657981 / 10657955 / 10657925 / 10657985

Ver. 01

1



A

B



C



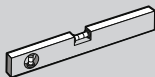
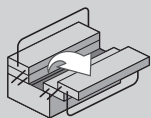
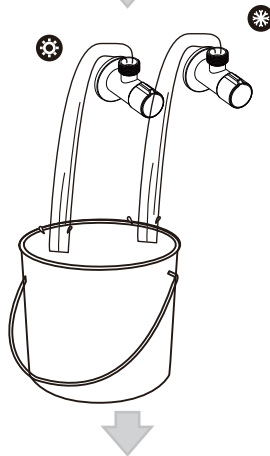
D



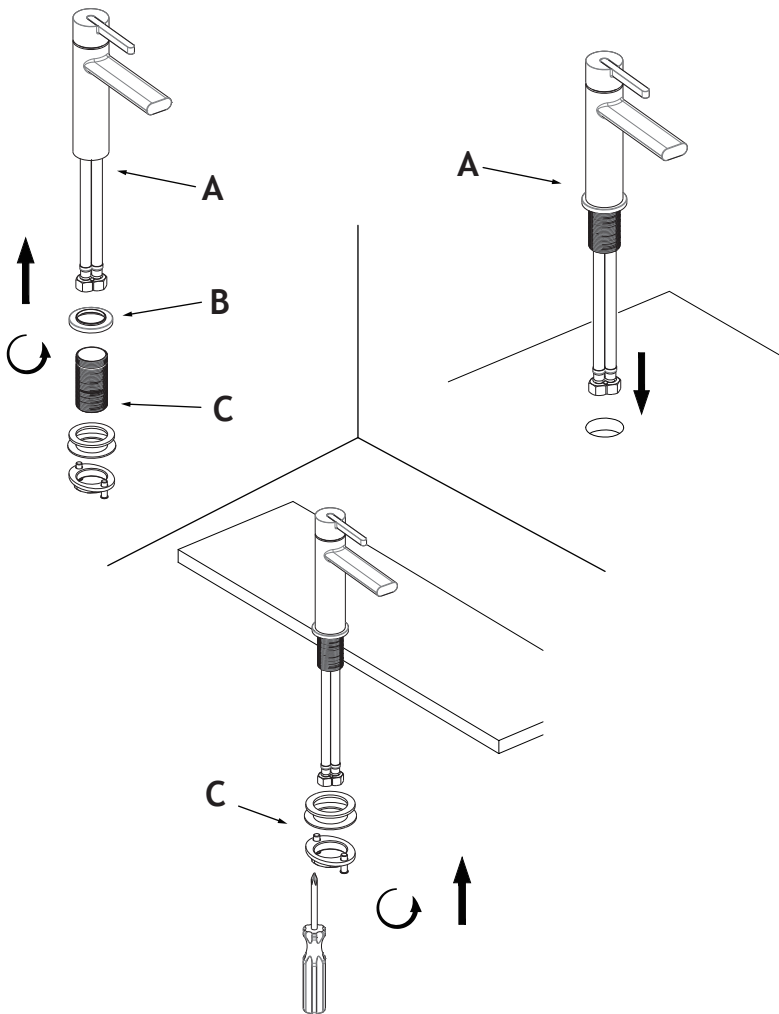
E



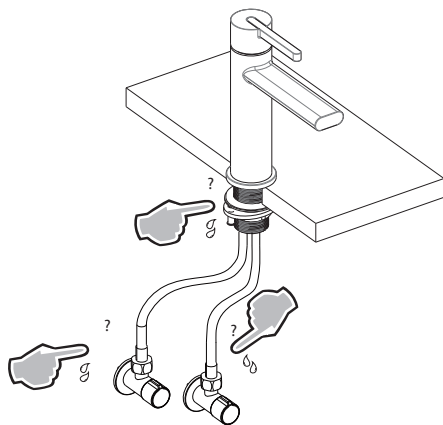
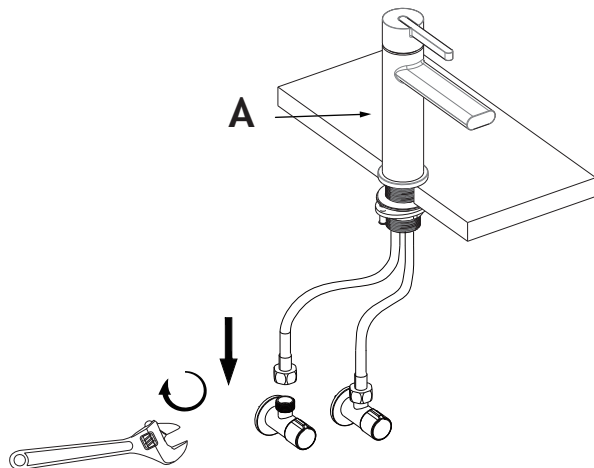
2



2



3

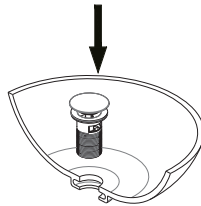


4

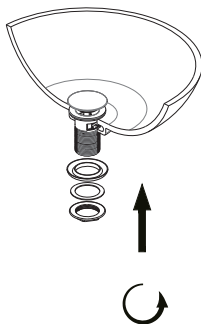
1



2



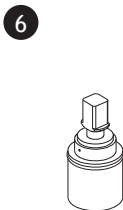
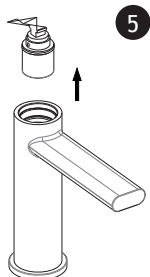
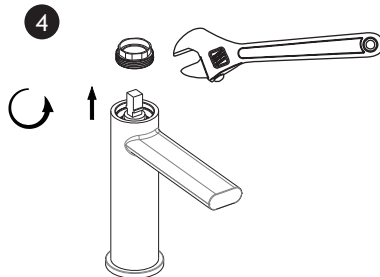
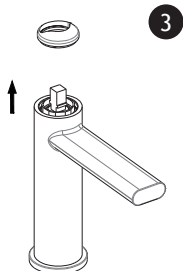
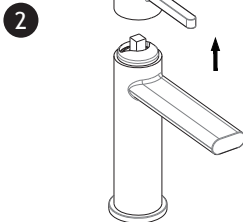
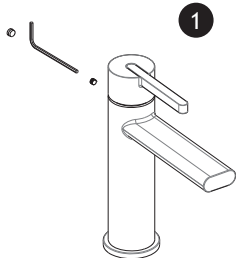
3



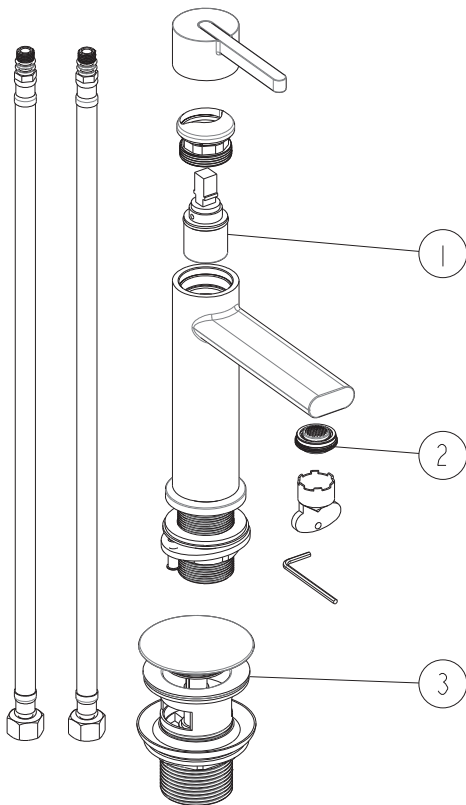
4



5



6



10657981		
1	12022032	1
2	12022043	1
3	12022037	1

10657955		
1	12022032	1
2	12022043	1
3	12022031	1

10657985		
1	12022032	1
2	12022043	1
3	12022050	1

10657925		
1	12022032	1
2	12022043	1
3	12022035	1

	(D) Empfohlen (I) Consigliato (S) Rekomenderat (SK) Odporúčané	(F) Recommandé (NL) Aanbevolen (CZ) Doporučeno (RO) Recomandat	(D) Höchstens (I) Massimo (S) Maximal (SK) Maximium	(F) Maximum (NL) Maximum (CZ) Maximum (RO) Maxim
(D) Betriebsdruck (F) Pression de fonctionnement (I) Pressione di esercizio (NL) Bedrijfsdruk (S) Driftryck (CZ) Provozní tlak (SK) Prevádzkový tlak (RO) Presiunea de funcționare	0.5 - 5 bar		10 bar	
(D) Wassertemperatur (F) Température de l'eau (I) Temperatura dell'acqua (NL) Watertemperatuur (S) Vattentemperatur (CZ) Teplota vody (SK) Teplota vody (RO) Temperatura apei	55 - 65°C		90°C	
(D) Wasseranschluss (F) Raccordement d'eau (I) Allaccio acqua (NL) Watertoevoer (S) Vattenanslutning (CZ) Vodní přípojka (SK) Vodná prípojka (RO) Racord de apă	(D) warm = links / kalt = rechts (F) chaude = à gauche/froid = à droite (I) calda = sinistra / fredda = destra (NL) warm = naar links / koud = naar rechts (S) varmt = vänster / kallt = höger (CZ) teplá = vlevo/studená = vpravo (SK) teplá = vľavo / studená = vpravo (RO) cald = stânga / rece = dreapta			