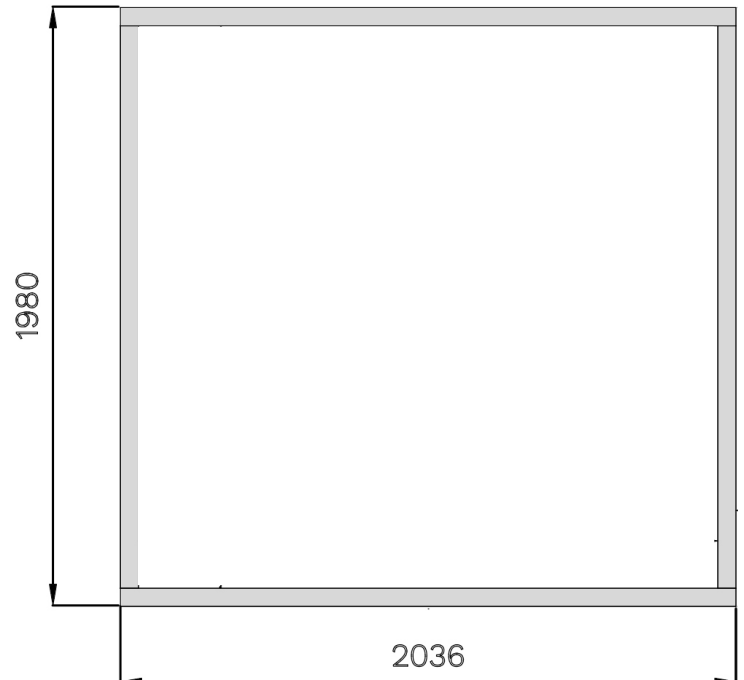
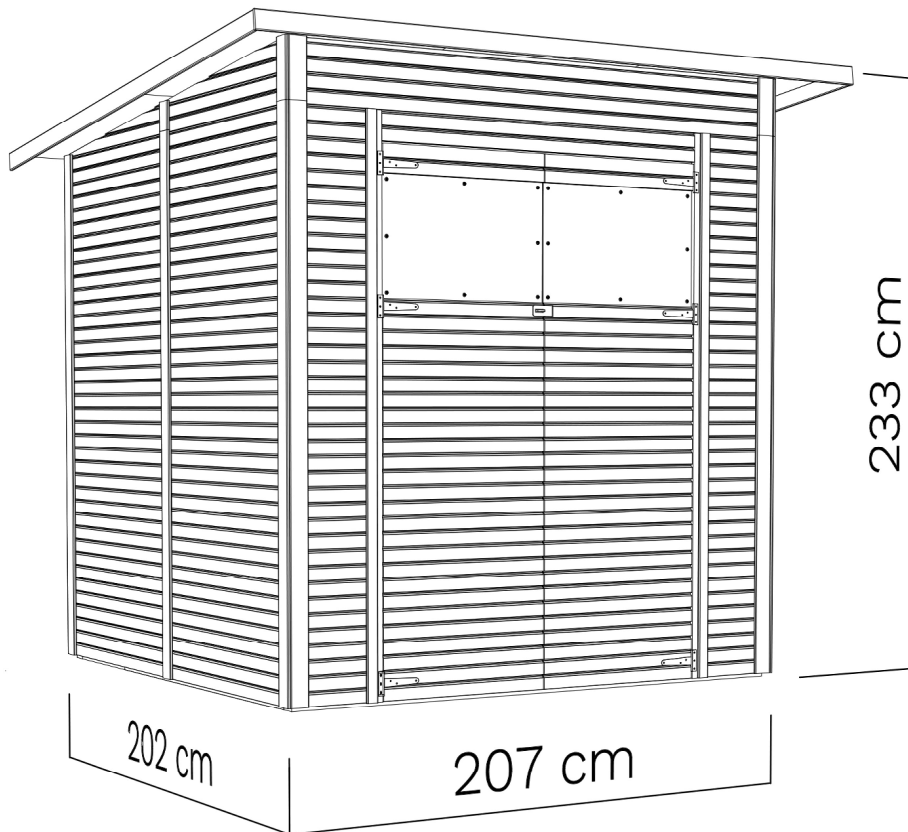


FLPM3(NF/AN)

V.1



DE - Technische Änderungen vorbehalten.

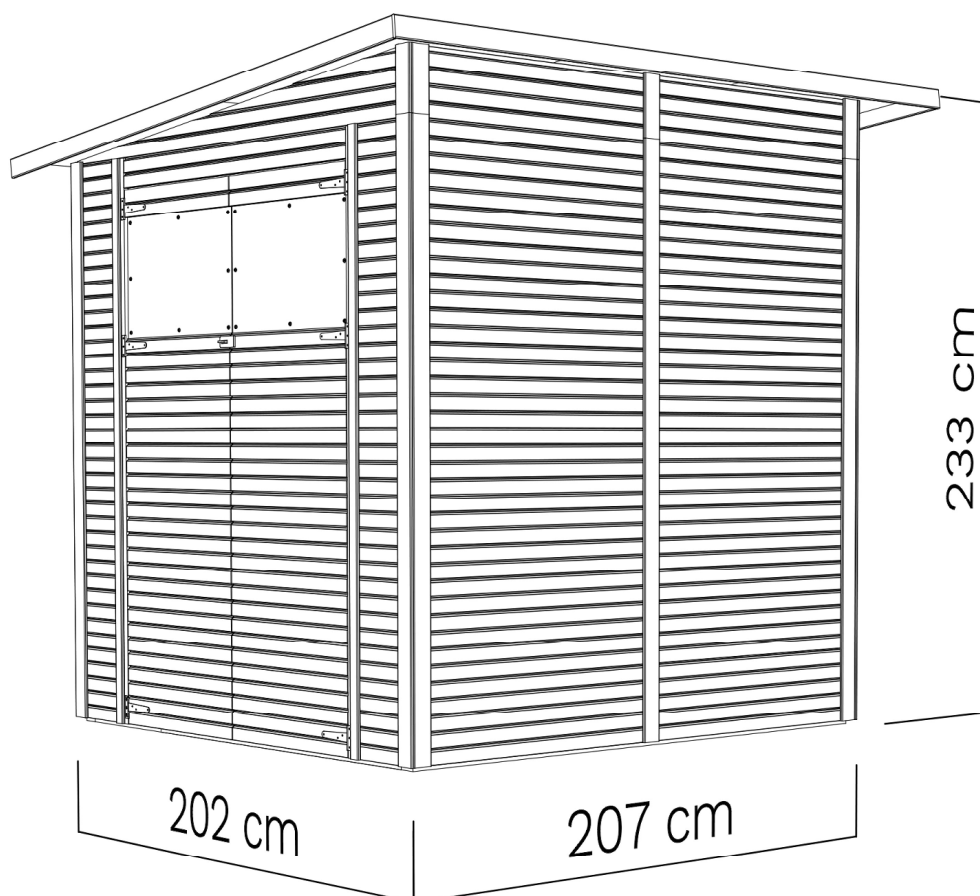
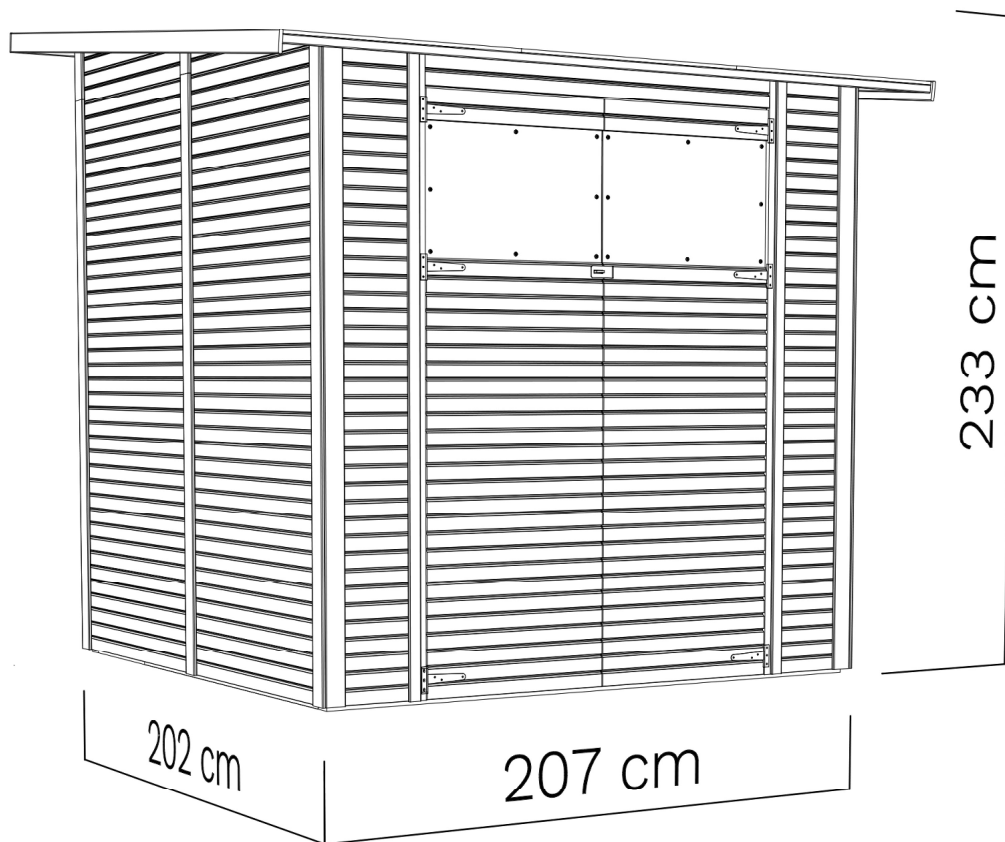
Alle Maße sind ca. Maße.

EN - Technical modifications reserved.

All dimensions are approximate dimensions.



FLPM3(NF/AN)



FLPM3(NF/AN)

DE **Bevor Sie beginnen**

• Es ist empfehlenswert sich etwas Zeit zu nehmen, um die Aufbauanleitung anzusehen, bevor mit dem Aufbau begonnen wird. • Alle Schritte für den Aufbau werden – auch in Detailbildern – dargestellt. • Die vorgegebene Reihenfolge ist zu beachten. • Bitte prüfen Sie vor dem Aufbau anhand der Teilleiste die Vollständigkeit und den Zustand der Lieferung. • Besonders wichtig ist der Holzschutz! Die Boden-elemente sind vor dem Aufbau von unten mit einem geeigneten Holzschutz zu behandeln! • Das für die meisten Produkte online verfügbare Datenblatt bietet weitere wichtige Hinweise für den Aufbau. • Beigefügt sind auch die Garantiebedingungen.

FR **Avant de commencer**

• il est recommandé de prendre le temps de lire les instructions de montage avant de commencer. • Toutes les étapes du montage sont présentées, y compris sur des illustrations détaillées. • L'ordre prescrit doit être respecté. • Avant le montage, vérifier l'exhaustivité et l'état de la livraison à l'aide de la liste des pièces. • La protection du bois est particulièrement importante! Avant le montage, les éléments de plancher doivent être traités par le bas avec un produit de protection du bois approprié! • La fiche technique disponible en ligne pour la plupart des produits fournit d'autres informations importantes pour le montage. • Les conditions de garantie y sont également jointes.

CZ **Než začnete**

• Doporúčujeme, abyste si vzali trochu času k prohlédnutí montážního návodu, než s montáží začnete. • Všechny montážní kroky jsou zobrazeny - také na podrobných obrázcích. • Je nutné dodržovat uvedený postup. • Před montáží zkontrolujte podle seznamu dílů, zda jste obdrželi všechny díly a zda je dodávka v dobrém stavu. • Obzvlášť důležitá je dřevěná botka! Podlahové prvky musí být před montáží zespoda ošetřeny vhodným ochranným přípravkem na dřevo! • Datový list, který je k dispozici online pro většinu produktů, poskytuje další důležité pokyny k montáži. • V příloze naleznete také záruční podmínky.

DK **Før du starter**

• Det kan anbefales at tage sig tid til at kigge på samlevejledningen, før du starter samlingen. • Alle trin i samlingen bliver vist – også i detaljerede billeder. • Overhold den angivne rækkefølge. • Kontrollér, at leveringen er fuldstændig og i den rette tilstand ved hjælp af delelisten, før du starter samlingen. • Særligt vigtig er træbeskyttelsen! Gulvelementerne skal behandles med egnet træbeskyttelse nedefra, før du starter samlingen! • Til de fleste produkter kan du finde datablade online, der indeholder yderligere vigtige informationer til samlingen. • Garantibetingelserne er også vedlagt.

NL **Voordat u begint**

• Het is aan te bevelen om de tijd te nemen om de opbouwhandleiding door te nemen voordat er met het opbouwen wordt begonnen. • Alle stappen voor het opbouwen worden - ook met gedetailleerde afbeeldingen - weergegeven. • Neem de aangegeven volgorde in acht. • Controleer voor het opbouwen aan de hand van de onderdeelenlijst de volledigheid en de hoedanigheid van de levering. • Bijzonder belangrijk is de bescherming van het hout! De vloerelementen moeten voor het opbouwen van onderen met een geschikt houtbeschermingsmiddel worden behandeld! • Het voor de meeste producten online beschikbare gegevensblad bevat verdere belangrijke aanwijzingen voor de opbouw. • Bijgevoegd zijn ook de garantiebepalingen.

PL **Przed rozpoczęciem**

• Wskazane jest, aby przed przystąpieniem do montażu zapoznać się z instrukcją montażu. • Pokazane są wszystkie etapy montażu – również na szczegółowych zdjęciach. • Należy przestrzegać podanej kolejności. • Przed montażem należy skorzystać z listy części, aby sprawdzić, czy dostawa jest kompletna i w dobrym stanie. • Ochrona drewna jest szczególnie ważna! Przed montażem elementy podłogowe należy zabezpieczyć od dołu odpowiednim środkiem do konserwacji drewna! • Arkusz danych, który jest dostępny online dla większości produktów, zawiera dalsze ważne informacje dotyczące montażu. • Załączone są również warunki gwarancji.

SV **Innan du börjar**

• Vi rekommenderar att du åsidosätter lite tid för att titta igenom monteringsanvisningen innan du påbörjar monteringen. • Alla monteringsstegen visas – även med detaljerade bilder. • Den angivna ordningen måste följas. • Kontrollera att leveransen är komplett och i gott skick innan monteringen påbörjas med hjälp av listan över delar. • Träskyddet är av yttersta vikt! Gulvelementen ska behandlas underifrån med lämpligt träskyddsmedel före monteringen! • Annan viktig information före monteringen finns i databladet (tillgängligt online för de flesta produkter). • Garantivillkoren bifogas också.

RO **Înainte să începeți**

• Vă recomandăm să dedicați puțin timp pentru a consulta Instrucțiunile de asamblare înainte de a începe asamblarea. • Toate etapele de asamblare sunt prezentate amănunțit - și în forma unor figuri detaliate. • Respectați ordinea specificată. • Înainte de asamblare, vă rugăm să verificați lista de componente pentru a vă asigura că furnitura este completă și în stare bună. • Acordați o deosebită atenție protecției lemnului! Elementele de podea trebuie tratate de dedesubt cu o substanță conservantă adecvată pentru protecția lemnului înainte de asamblare! • Fișa de date, care este disponibilă și online pentru majoritatea produselor, oferă informații suplimentare importante cu privire la asamblare. • Atașat veți găsi și condițiile de garanție.

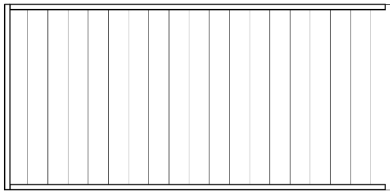




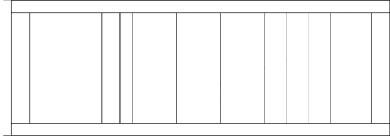

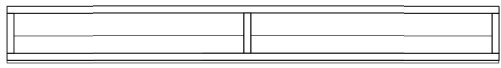





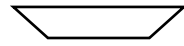



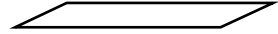




EE **Soovitused enne paigalduse alustamist**

• Soovitame enne paigalduse alustamist võtta aega ja tutvuda paigaldusjuhendiga. • Kõik kokkupaneku etapid on näidatud ka üksikasjalikel piltidel. • Paigaldustööd tuleks teha etteantud järjekorras. • Enne paigalduse alustamist kontrollige detailide nimekirja alusel, kas kõik elemendid on olemas ja ega need pole kahjustada saanud. • Puidukaitse on eriti oluline! Põrandaelemendid tuleb enne kokkupanekut töödelda altpoolt sobiva puidukaitsevahendiga! • Andmeleht, mis on enamiku toodete kohta internetis saadaval, pakub kokkupanekuks täiendavat olulist teavet. • Lisatud on ka garantiitingimused.












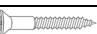



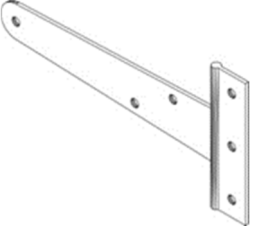
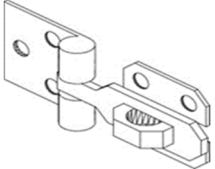
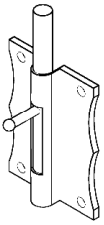

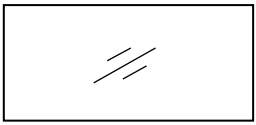



EN **Before assembly**

• We recommend that time is taken to read the assembly instructions prior to assembly. • All assembly steps are shown – also in detailed images. • The step-by-step instructions must be followed. • Before assembly, please use the parts list to check that all components are accounted for and in good condition. • Wood protection is particularly important! The floor elements must be treated from below with a suitable wood preservative before assembly! • The data sheet, which is available online for most products, offers further important information for assembly. • The guarantee conditions are also attached.

FLPM3(NF/AN)

ID	Details in mm (Tolerance/Toleranz ...+ 2mm)	Pcs.	ID	Details in mm (Tolerance/Toleranz ...+ 2mm)	Pcs.
371	45 x 990 x 2064 	x 6	396	45 x 319 x 2064 	x 1
			397		x 1
393	45 x 226 x 1980 Left 	x 1	394	45 x 226 x 1980 Right 	x 1
395	36 x 665 x 1930 	x 2	516	12 x 830 x 1150 	x 6
391	45 x 226 x 1980 	x 1			
1154	40 x 60 x 2036 	x 4			
1247	40 x 80 x 1932 	x 5	1143	40 x 60 x 1860 	x 2
			1161	28 x 80 x 1400 	x 2
1162	28 x 80 x 1342 	x 2	1259	28 x 80 x 290  	x 8
970	28 x 28 x 1217 	x 4	971	28 x 28 x 1150 	x 4
1255	19 x 60 x 1350  	x 2	738	19 x 45 x 1680 	x 4
1248	19 x 45 x 590 	x 2	717	19 x 45 x 360 	x 2

FLPM3(NF/AN)

ID	Details in mm (Tolerance/Toleranz ...+ 2mm)	Pcs.	ID	Details in mm (Tolerance/Toleranz ...+ 2mm)	Pcs.
1170	12 x 70 x 2060 	x 11	1249	12 x 70 x 215 	x 5
1274	12 x 70 x 1260 	x 2	1250	12 x 70 x 1150 	x 4
1175	12 x 42 x 1877 	x 3	1254	12 x 70 x 120 	x 2
1500	Ø5 x 120 	x 22	1501	Ø4,5 x 90 	x 16
1502	Ø4,5 x 70 	x 12	1505	Ø4,5 x 50 	x 148
1506	Ø3,5 x 35 	x245	1507	Ø3,5 x 30 	x 12
1509	Ø3 x 19 	x 16			
1556	7 x 13 x 48 	x 2	1182	18 x 118 x 1342 	x 1
1516		x 6	1518		x 1
1517		x 2	1257	28 x 80 x 1901 	x 6
1256	430 x 665 	x 2	1258	28 x 80 x 207 	x 3
1260	12 x 42 x 2050 	x 2	1559	EPDM 4,5 rm/lfm 	x 1

NB!

Empfohlen bei Aufbau auf besonders feuchtem Untergrund. (**Nicht im Lieferumfang enthalten!**)

Recommended for assembly on moist ground. (***Not included!**)

* Unterlegpads /

* Patio Pads

Min. 9,8 lfm/rm



+€

Unterlegpads /
Patio pads



300 mm

Fundament

Der Untergrund / Ground

1.

Holzschutzmittel /
Wood preservative



4 mm



120 mm x 8 St



1980

1860

1154

1143

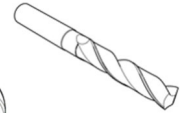
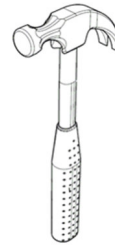
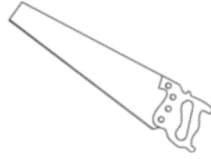
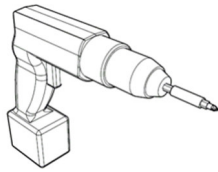
1143

1916

1154

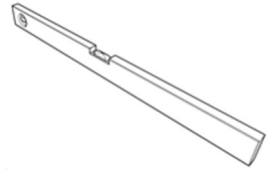
2036

FLPM3(NF/AN)

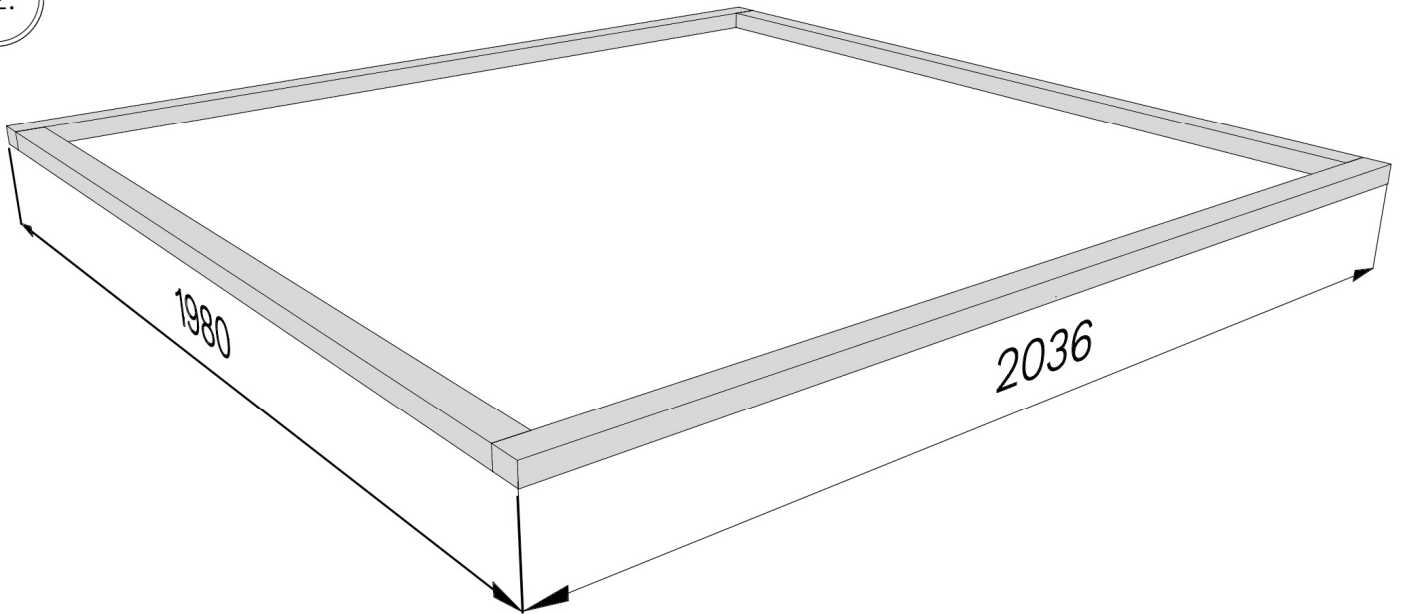


Ø 4 mm

Ø 8 mm

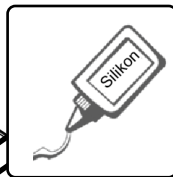


2.



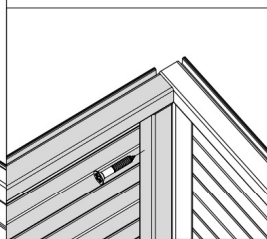
3.

371

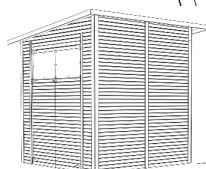


3.1

371



371



54.

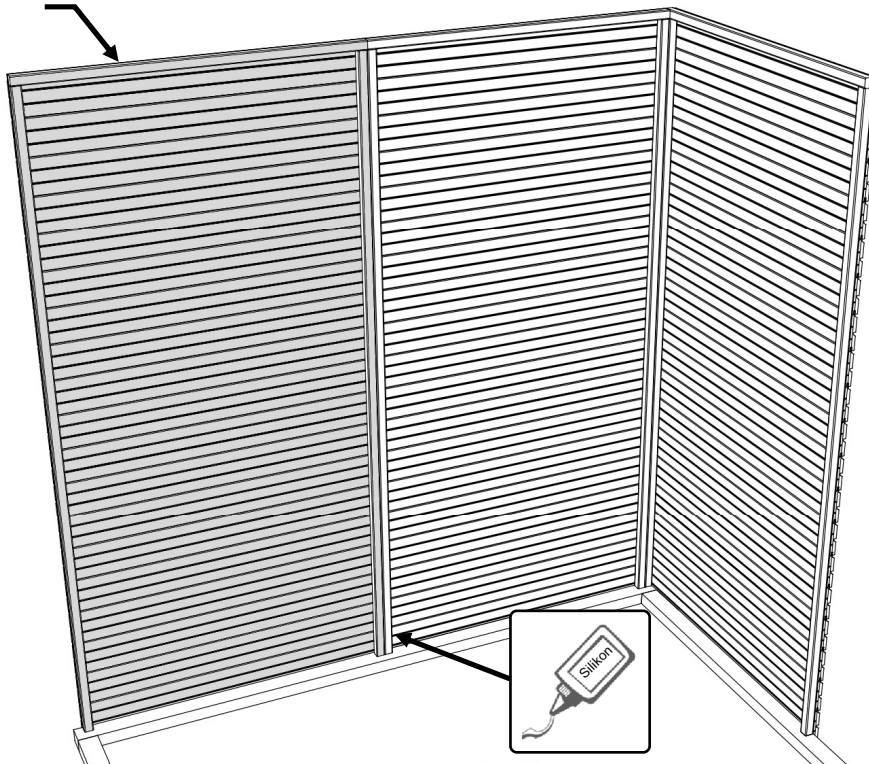
50 mm x 4 St



FLPM3(NF/AN)

4.

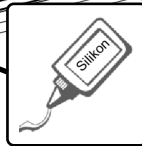
371



4 mm

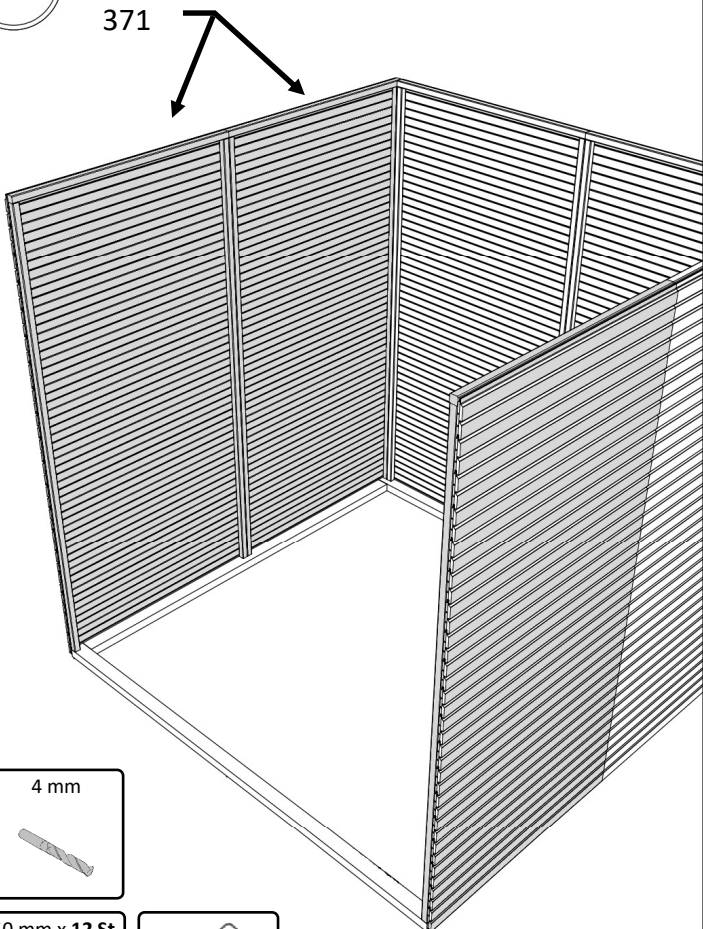


50 mm x 4 St



5.

371



4 mm



50 mm x 12 St

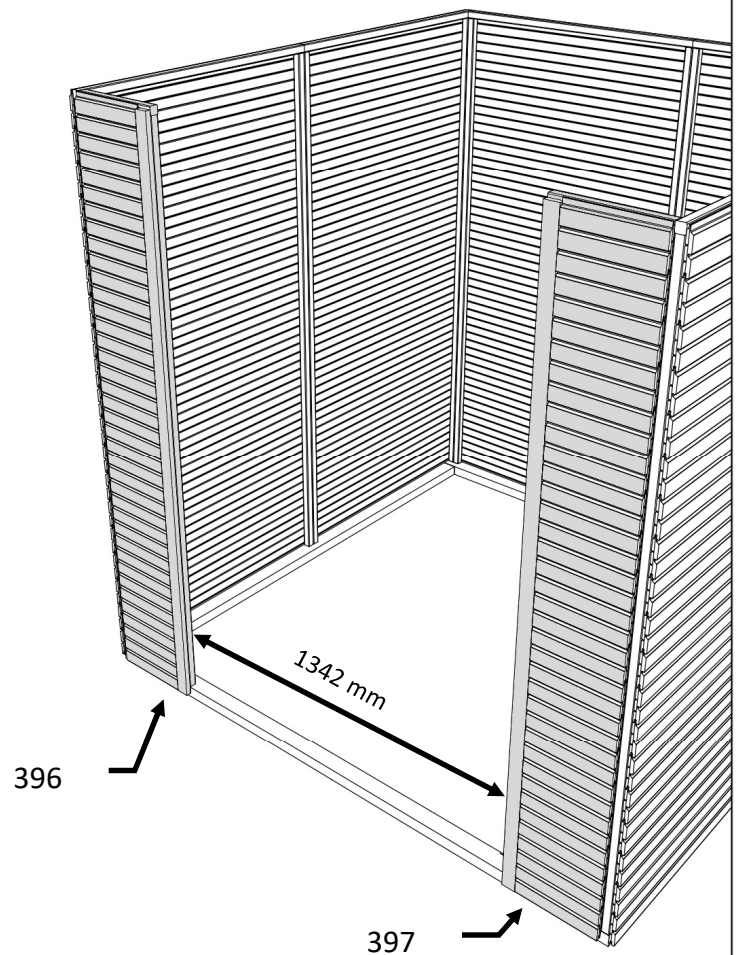


6.

4 mm



50 mm x 8 St



396

1342 mm

397

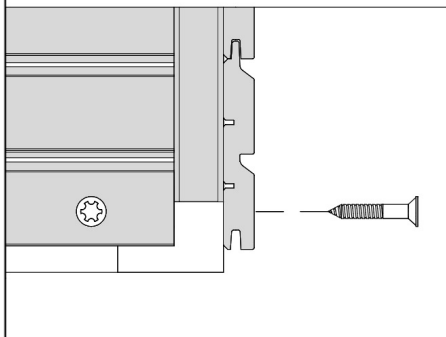
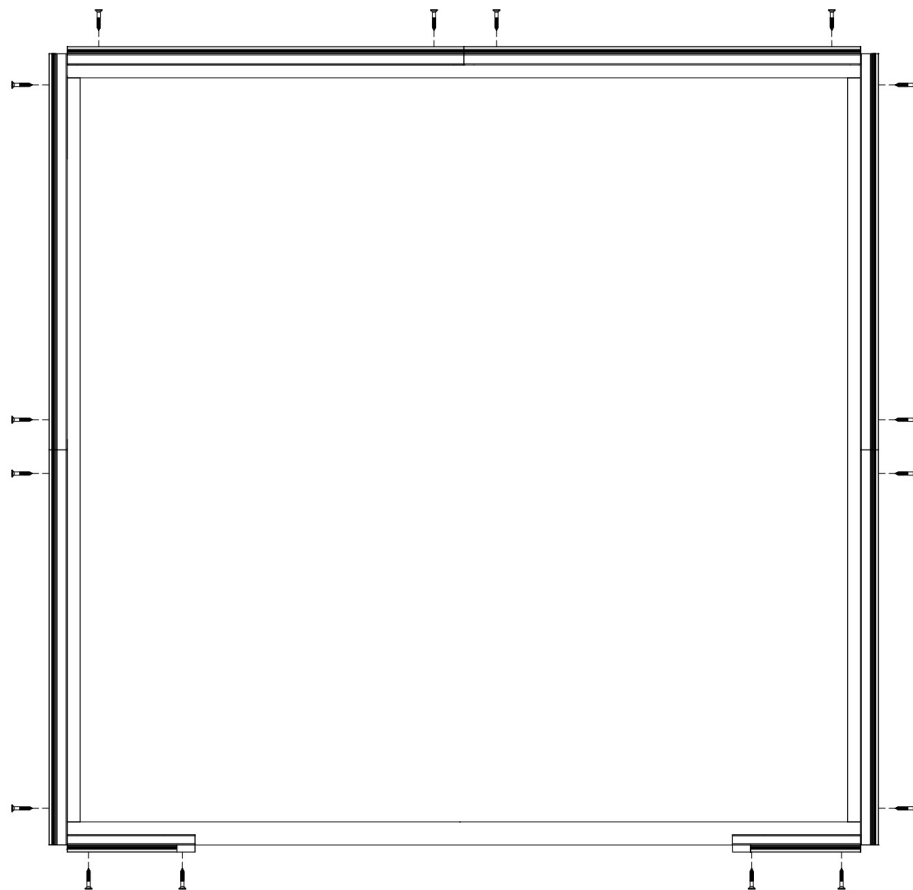
FLPM3(NF/AN)

7.

4 mm



50 mm x 16 St

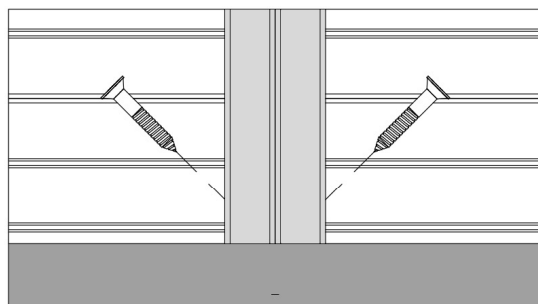


8.

4 mm

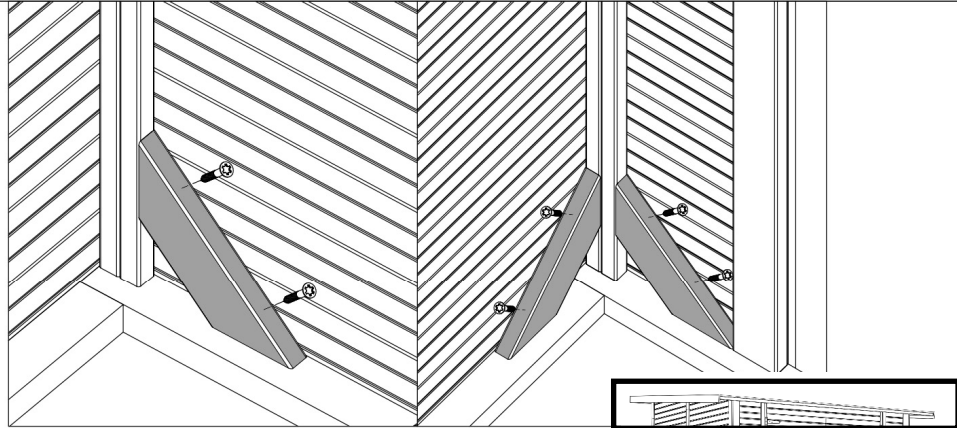


50 mm x 16 St

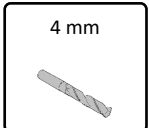
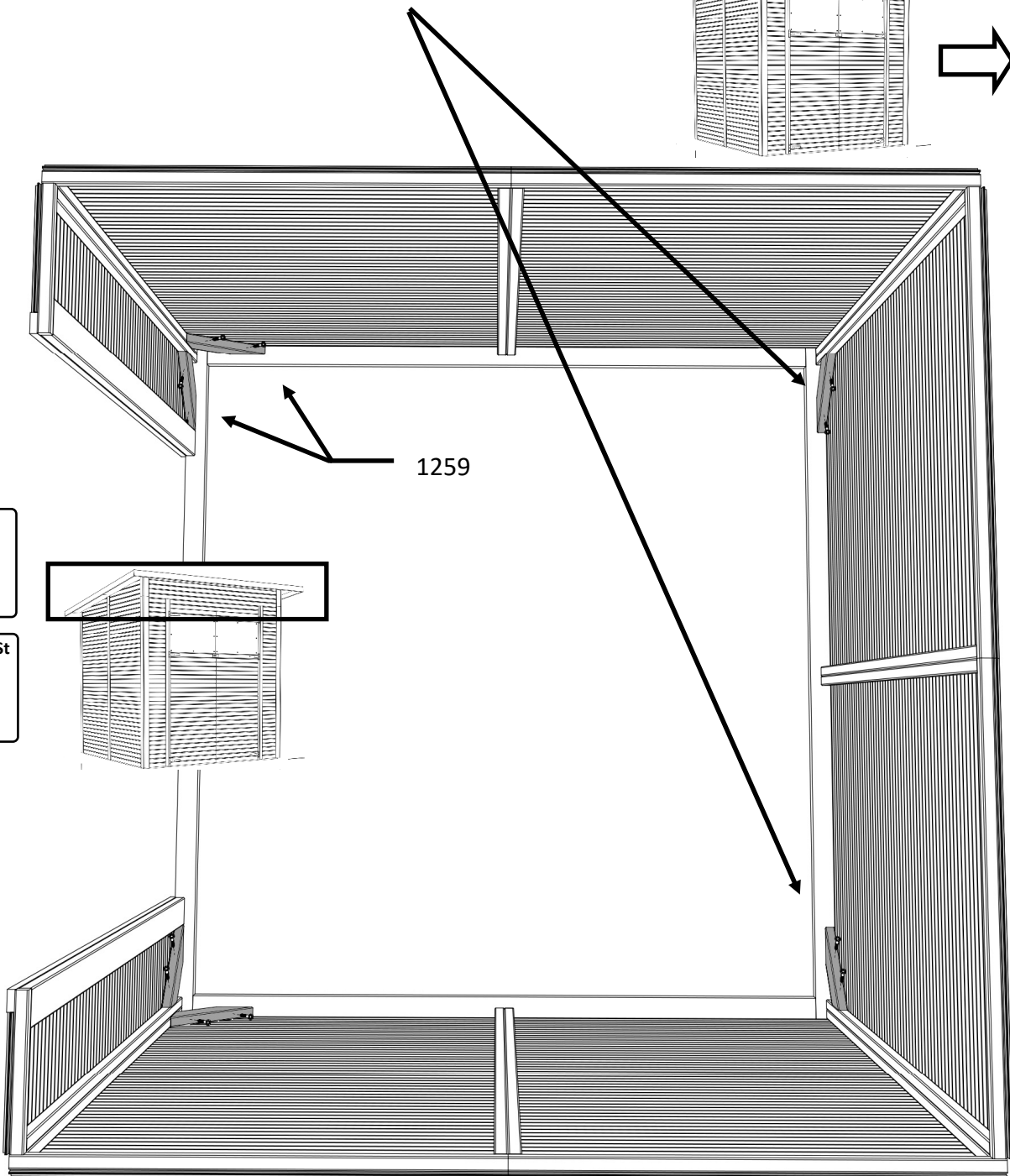


FLPM3(NF/AN)

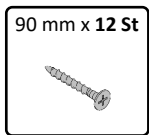
9.



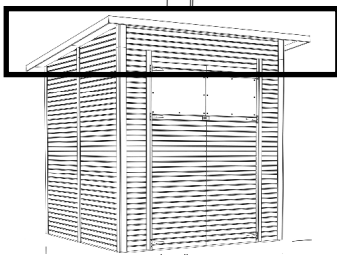
40.



4 mm

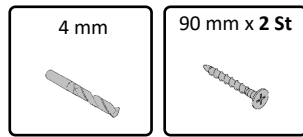


90 mm x 12 St

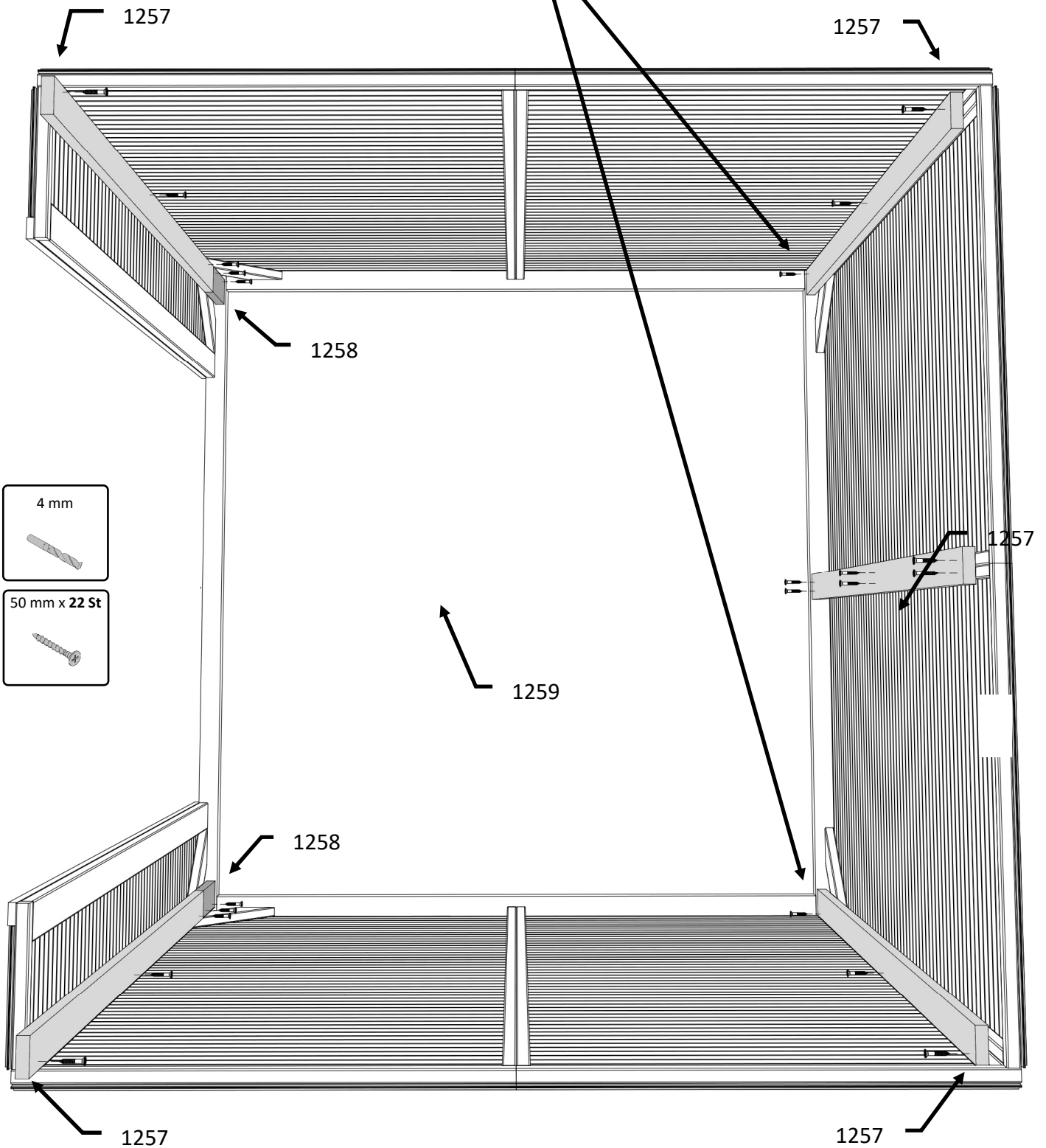
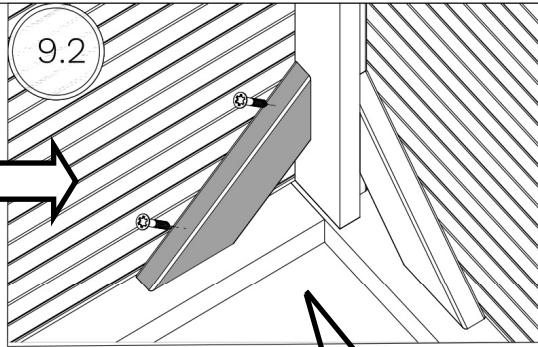


FLPM3(NF/AN)

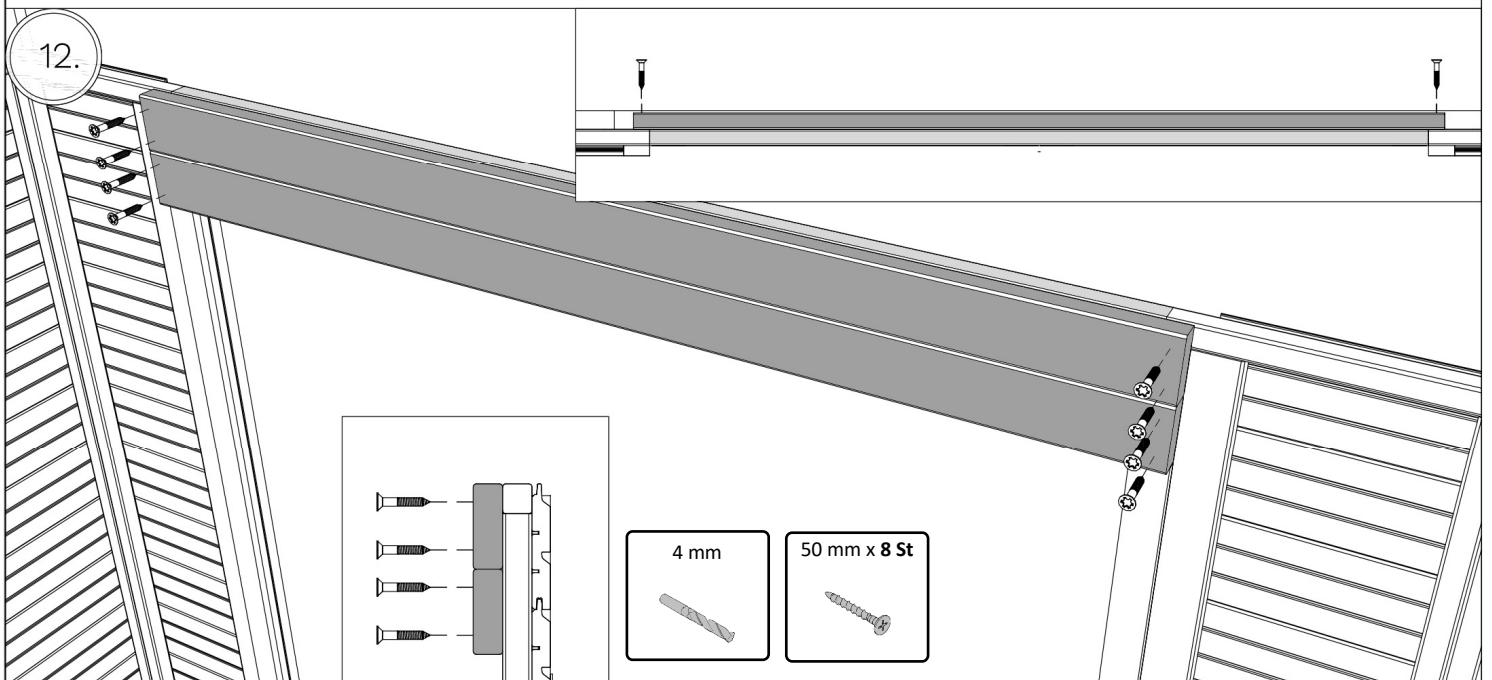
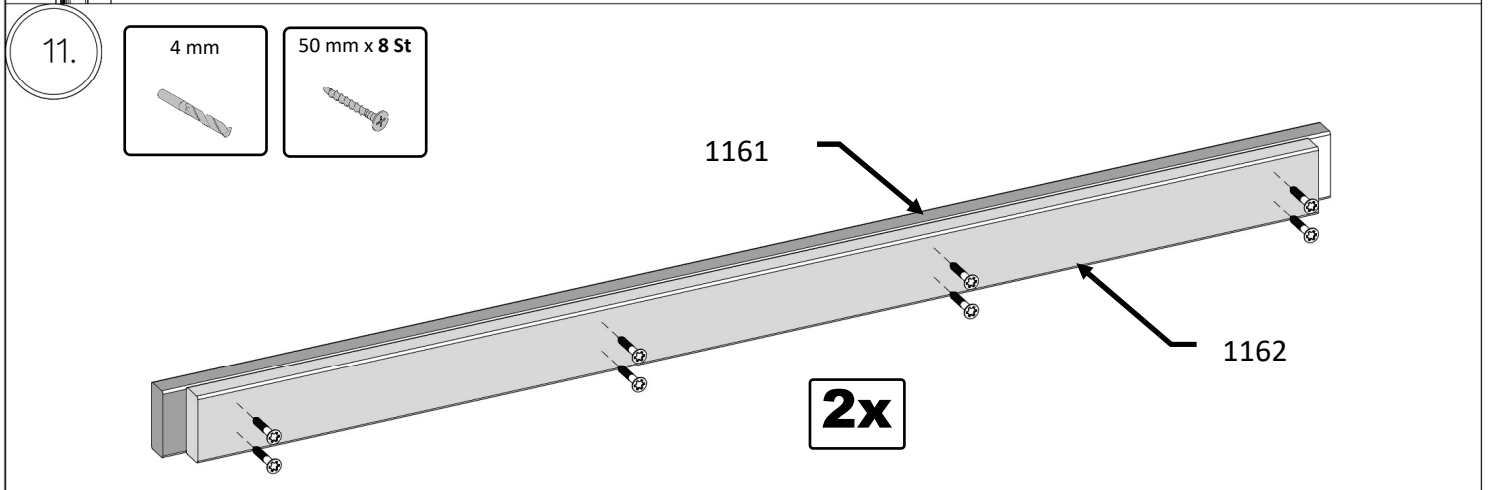
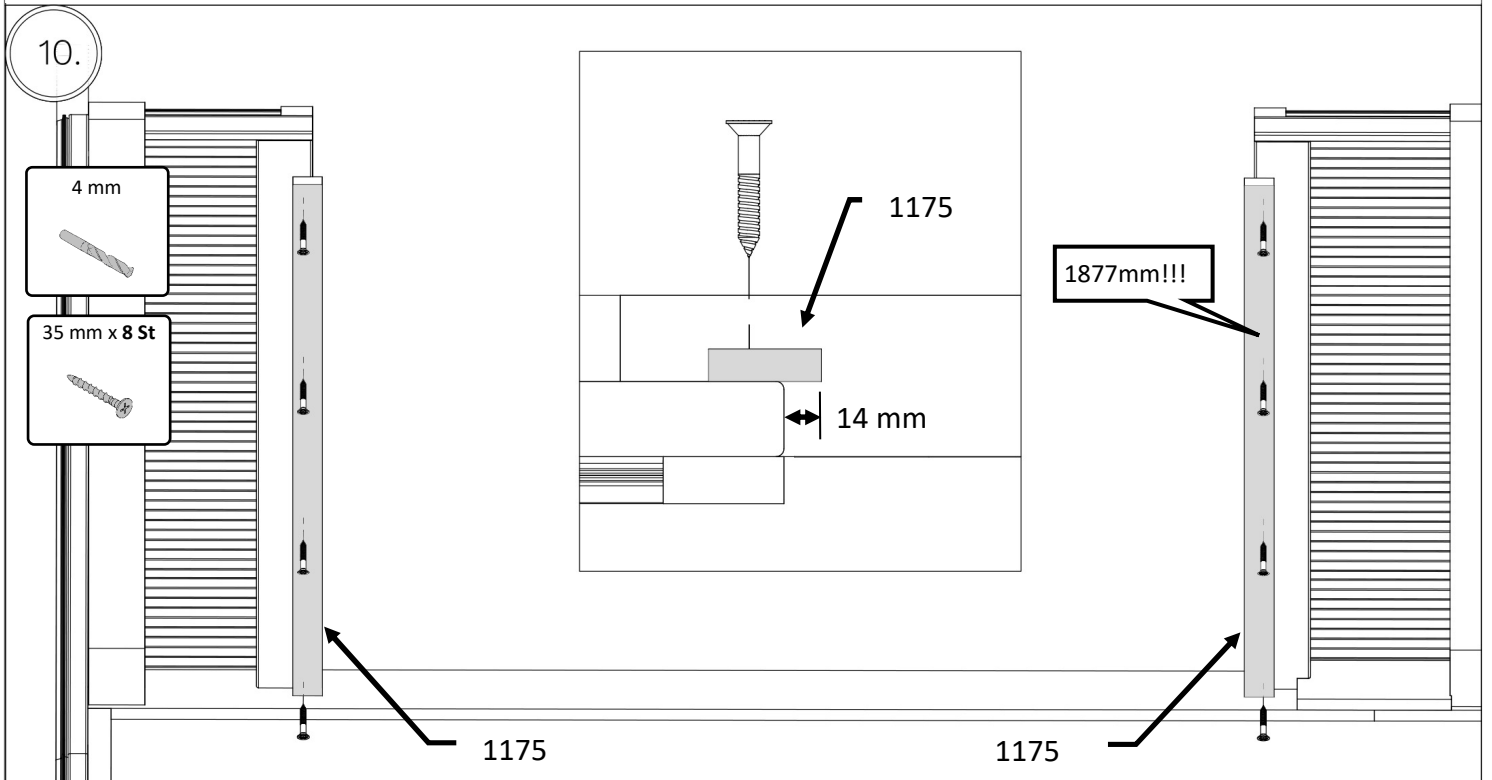
9.1



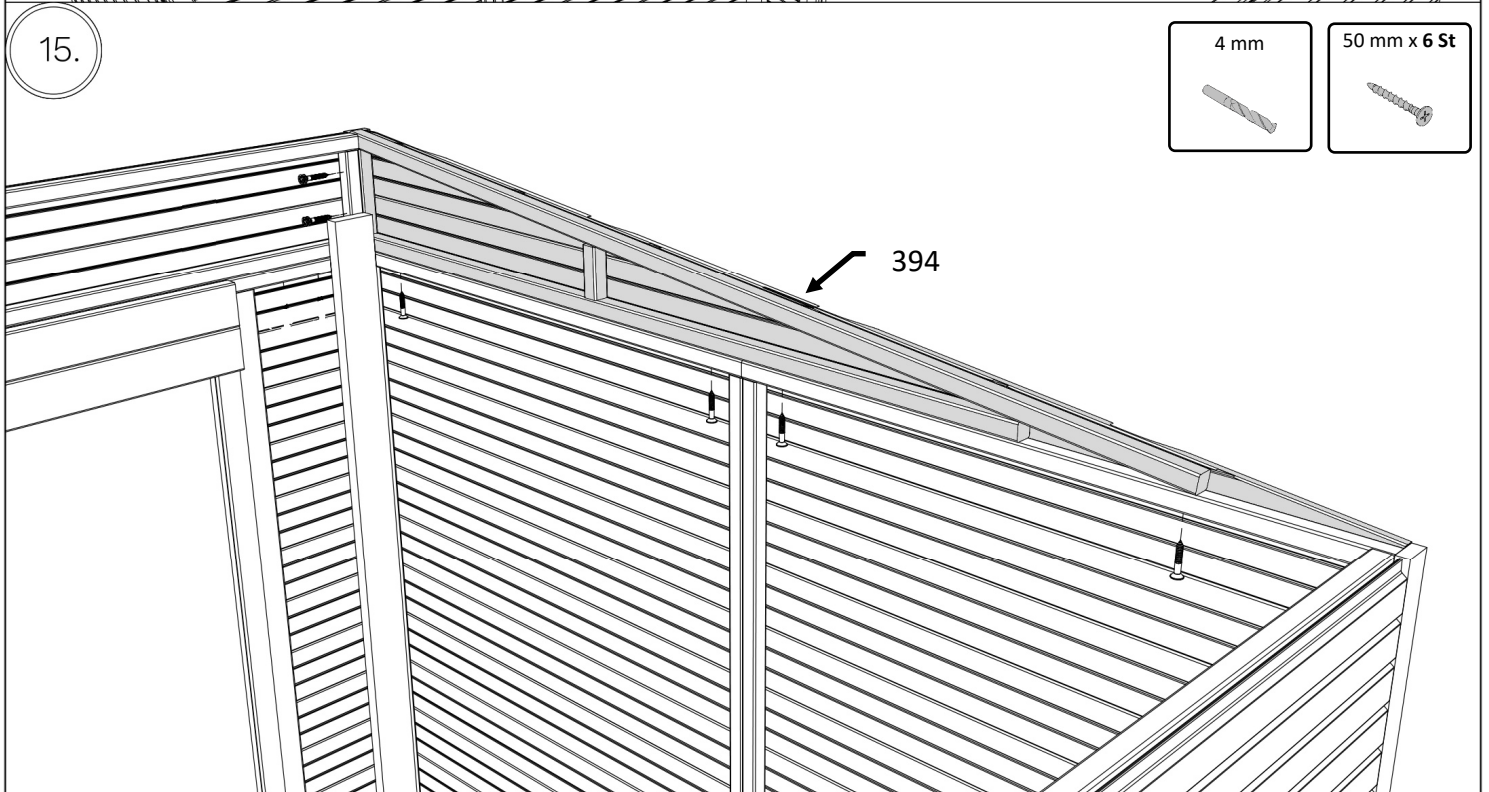
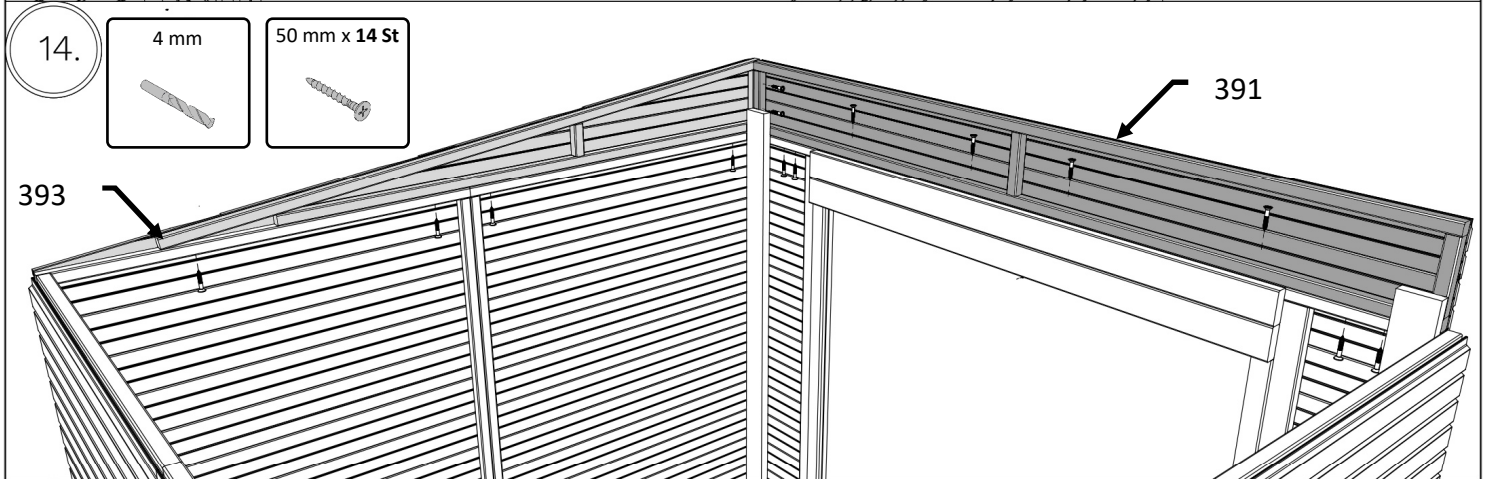
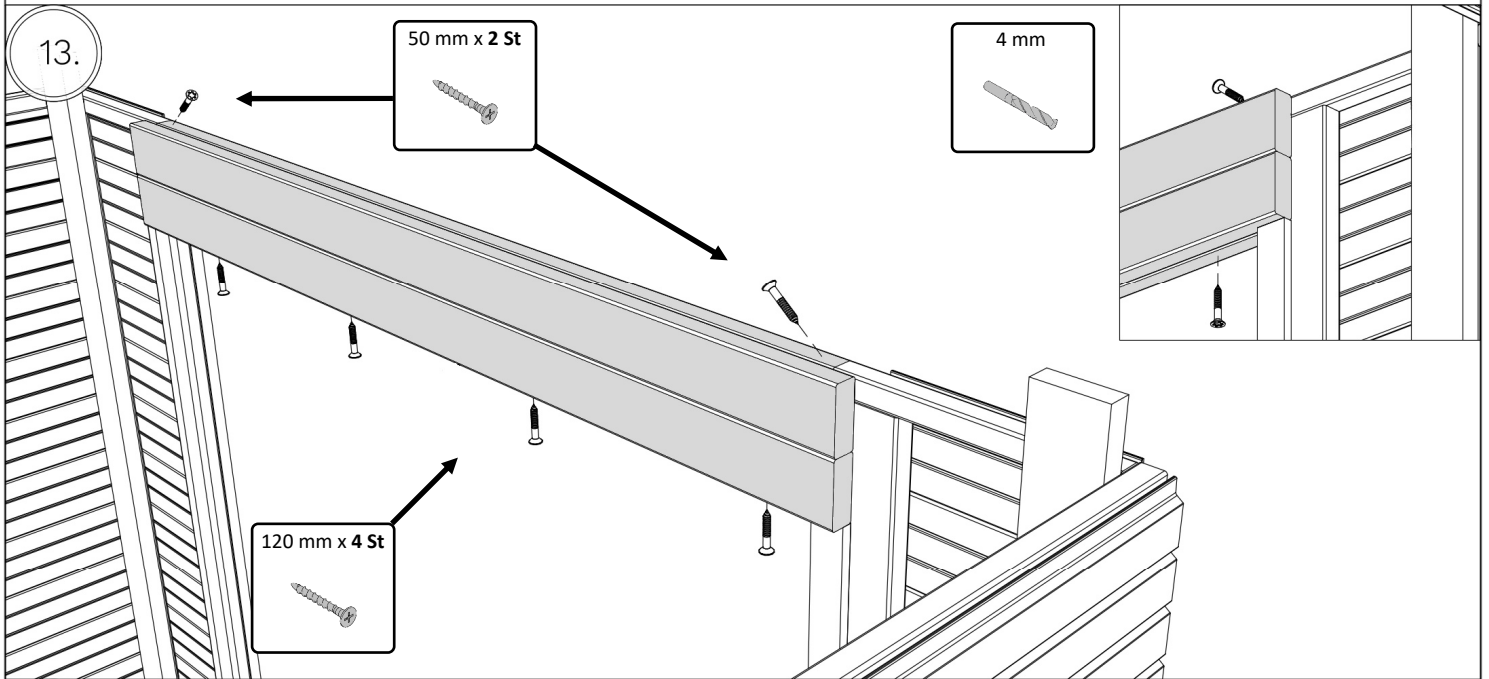
9.2



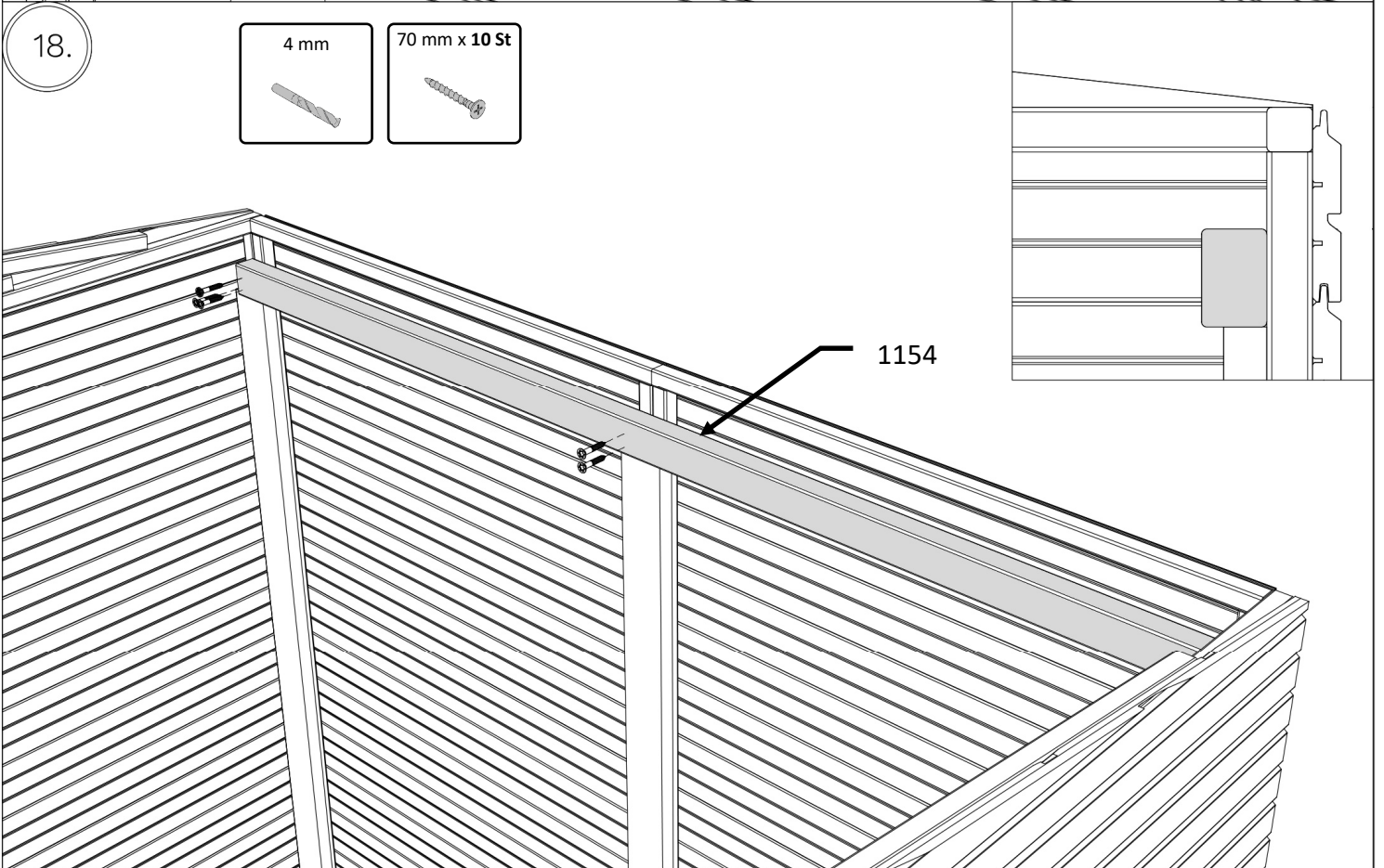
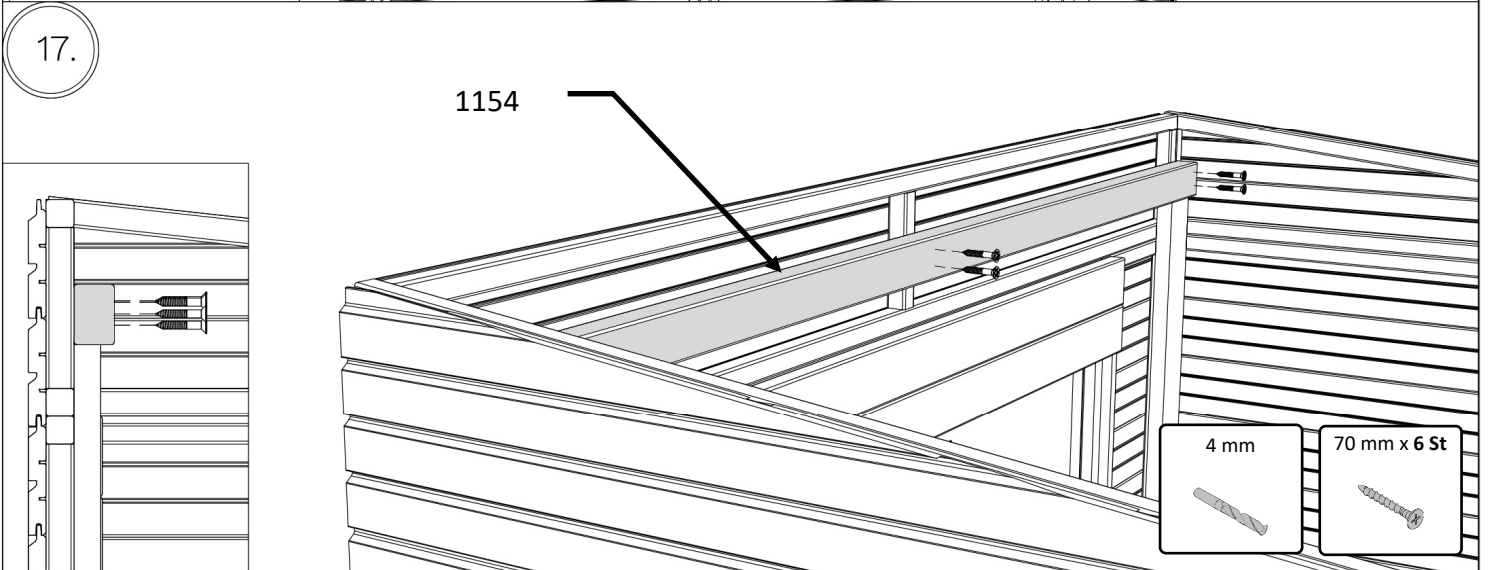
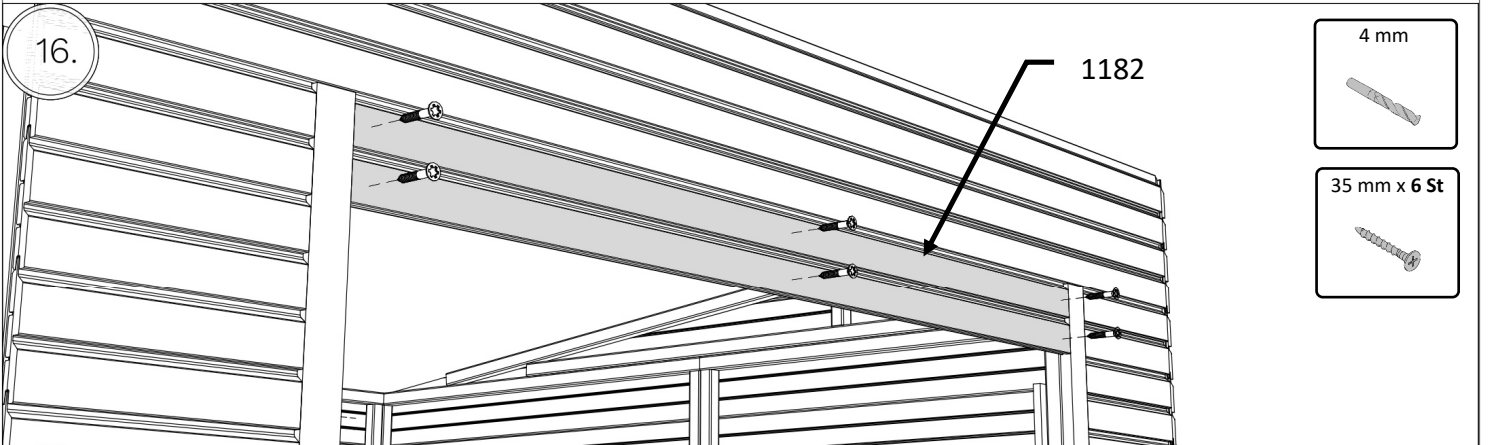
FLPM3(NF/AN)



FLPM3(NF/AN)



FLPM3(NF/AN)

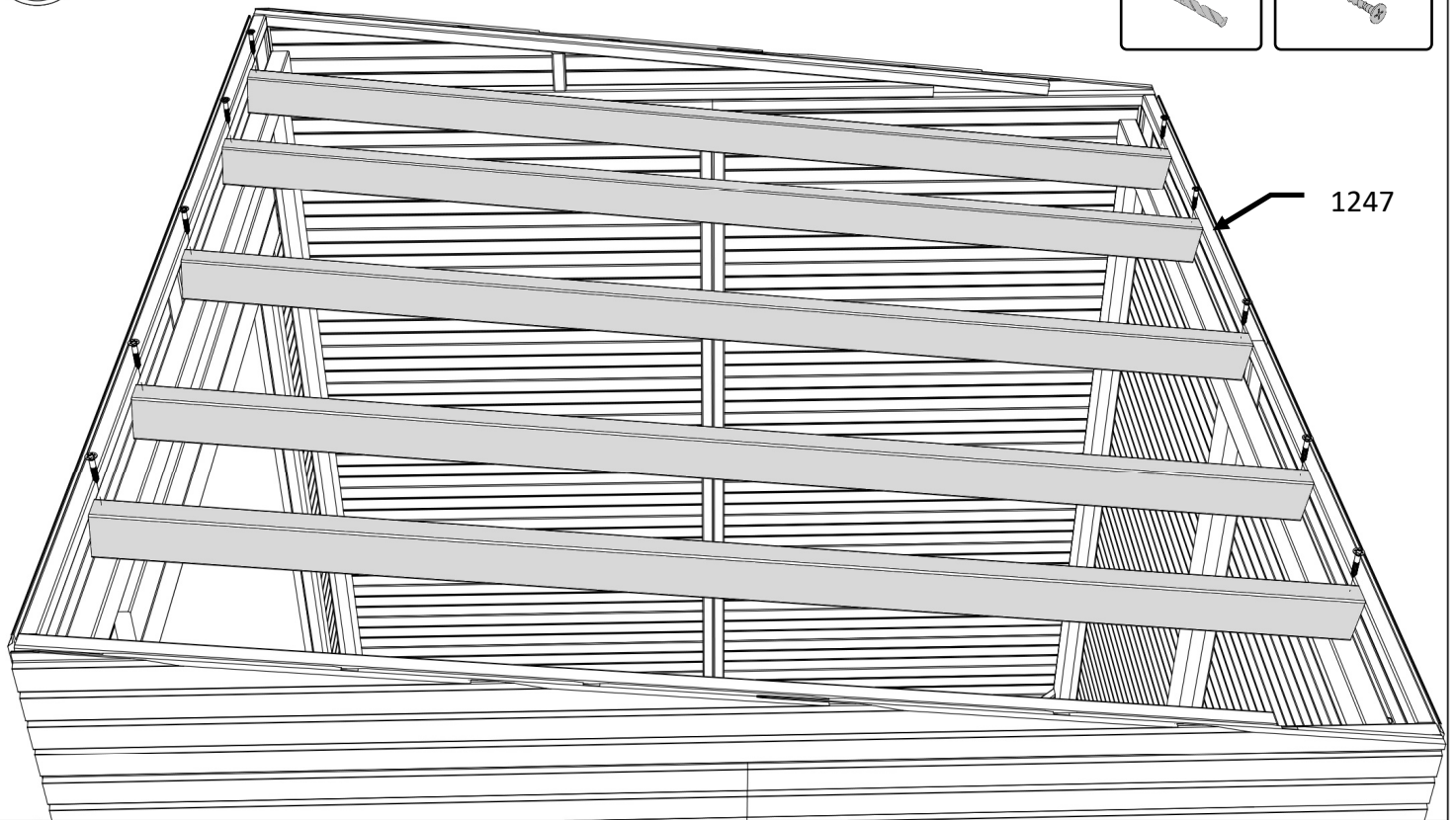


FLPM3(NF/AN)

19.

4 mm

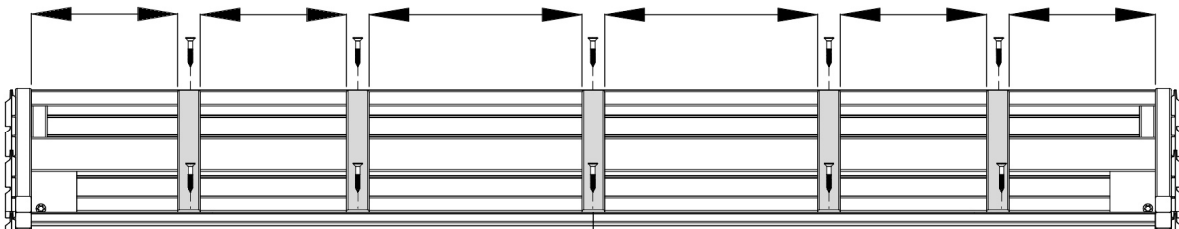
120 mm x 10 St



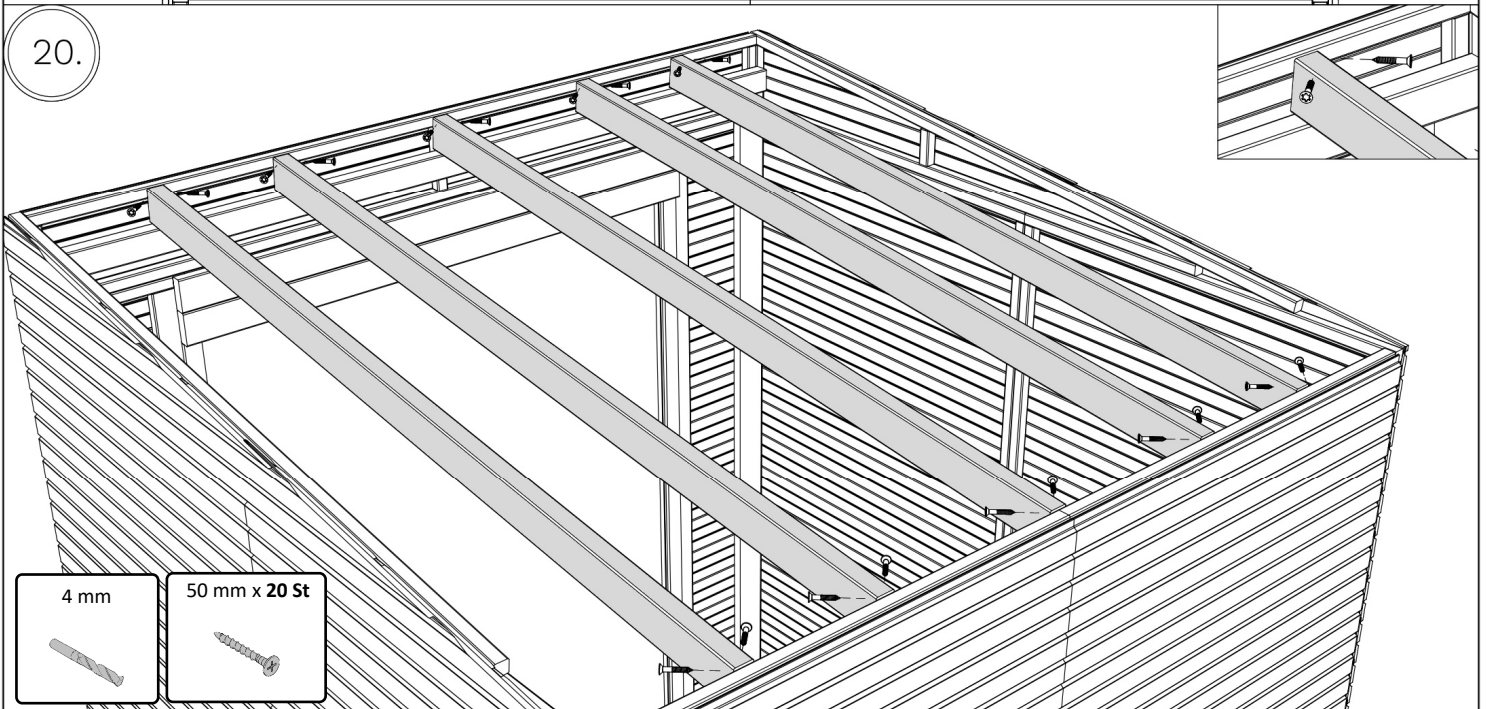
1247

19.1

258 258 375 375 258 258



20.

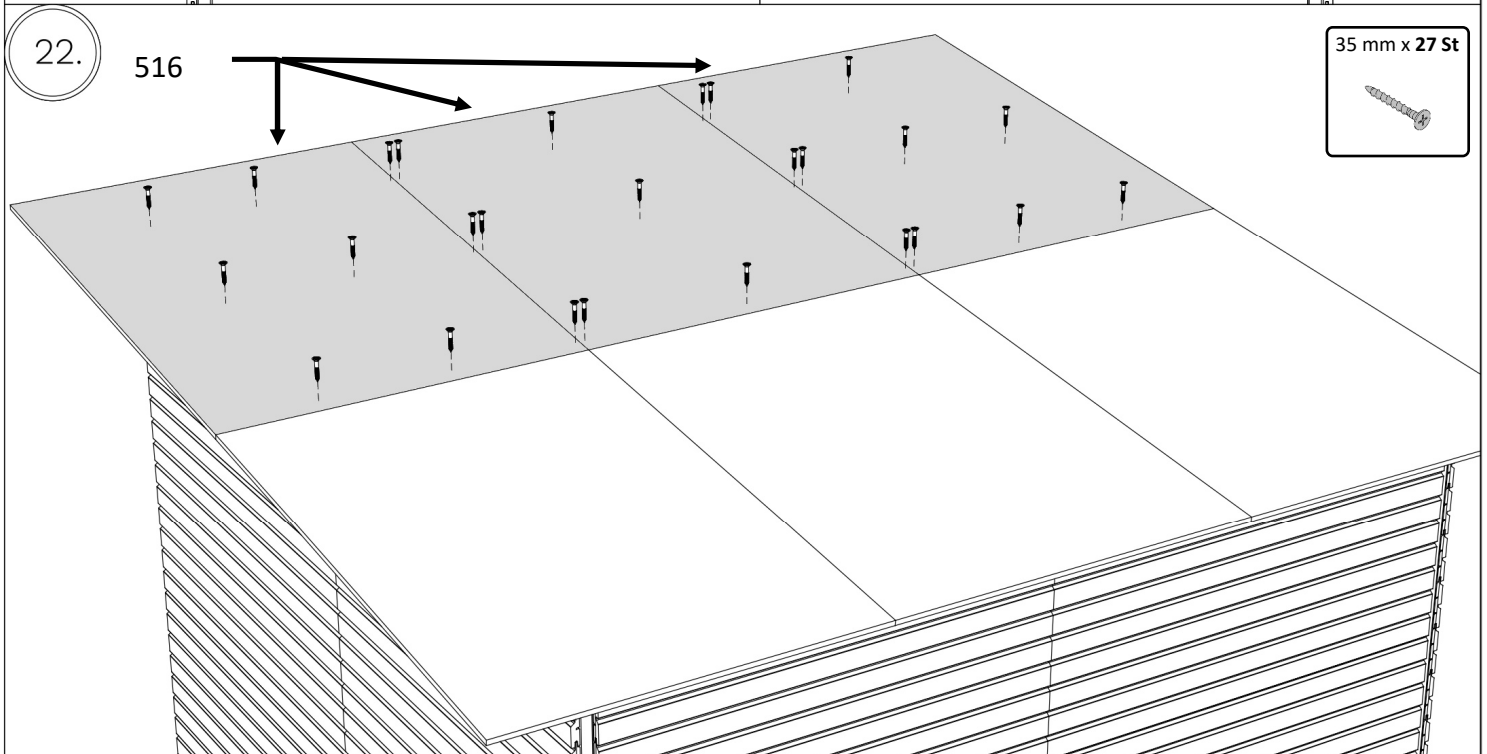
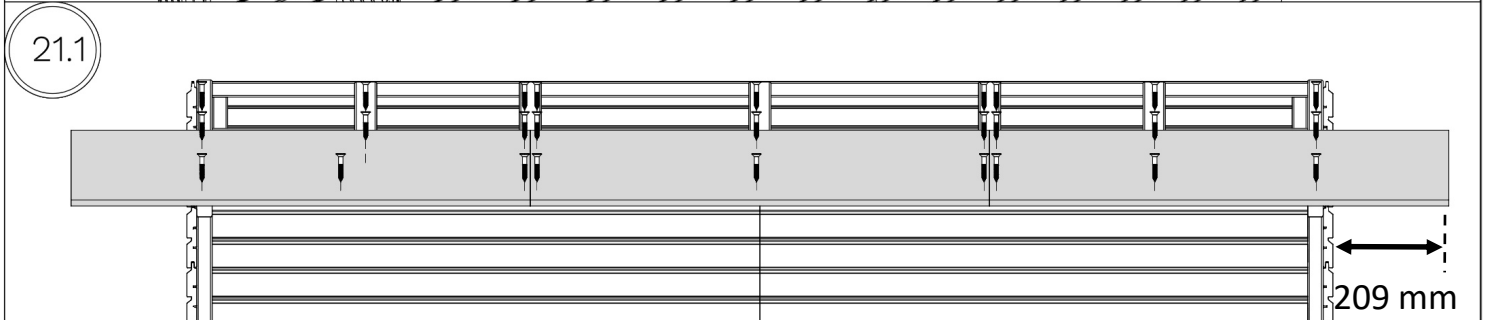
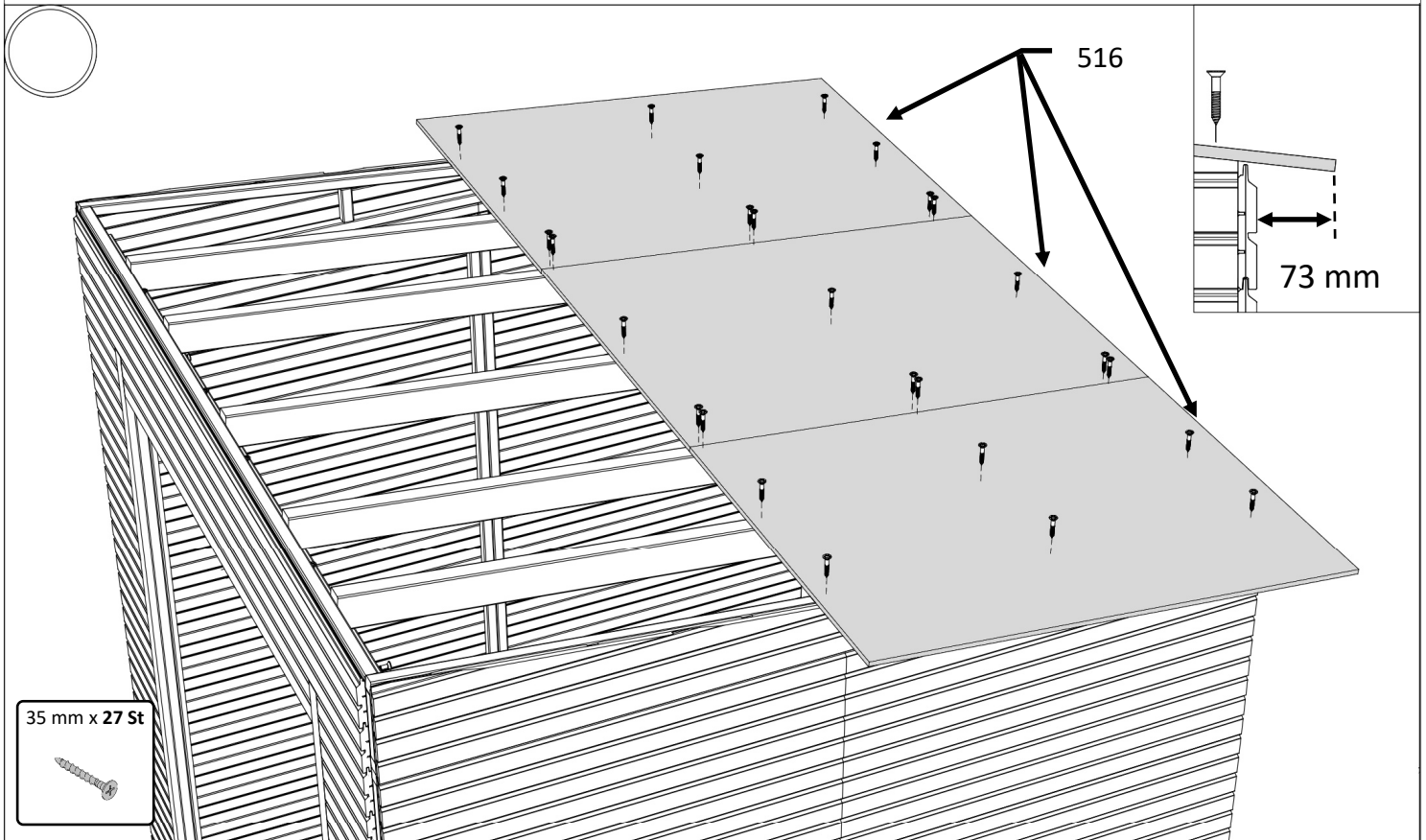


4 mm

50 mm x 20 St

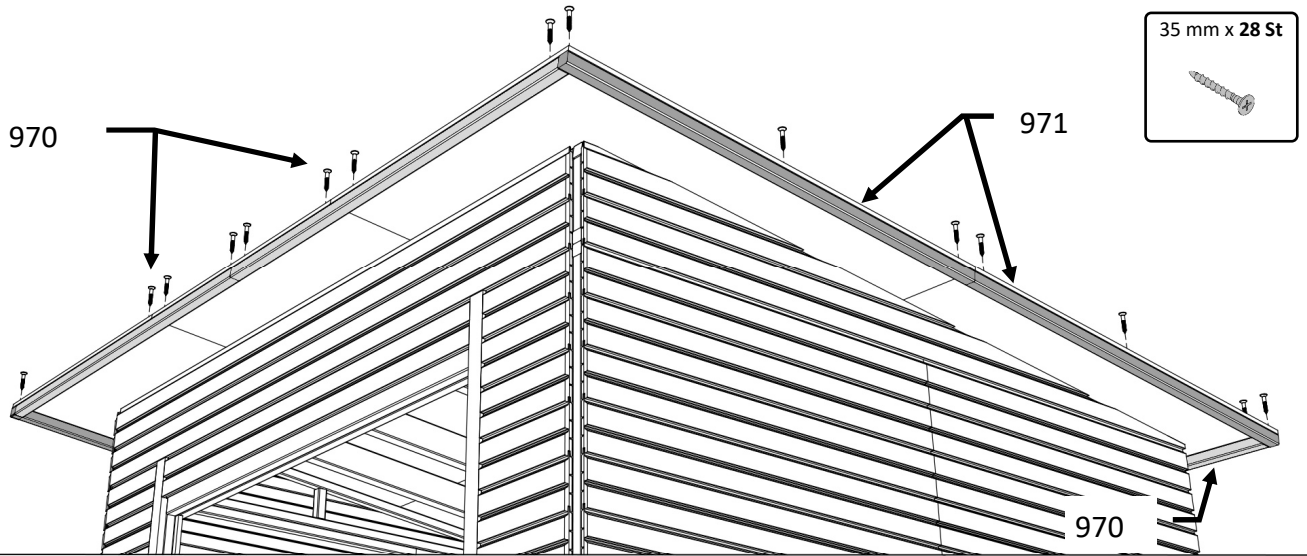


FLPM3(NF/AN)

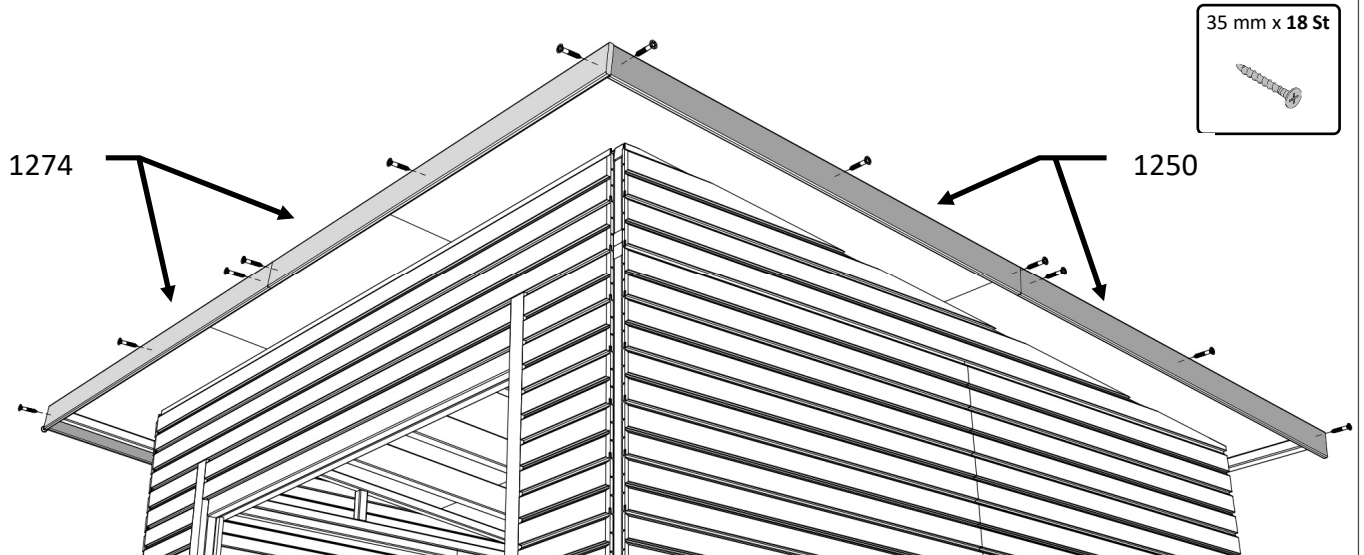


FLPM3(NF/AN)

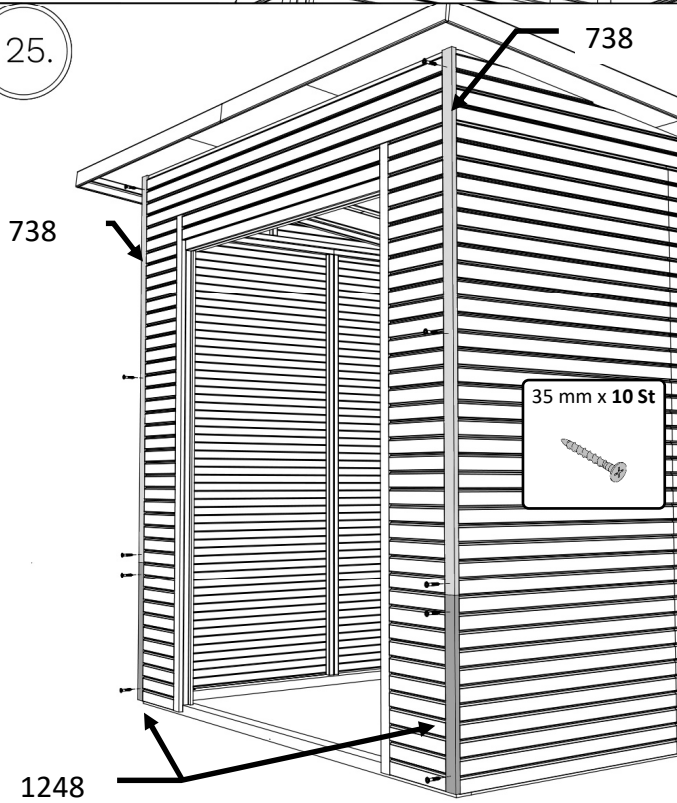
23.



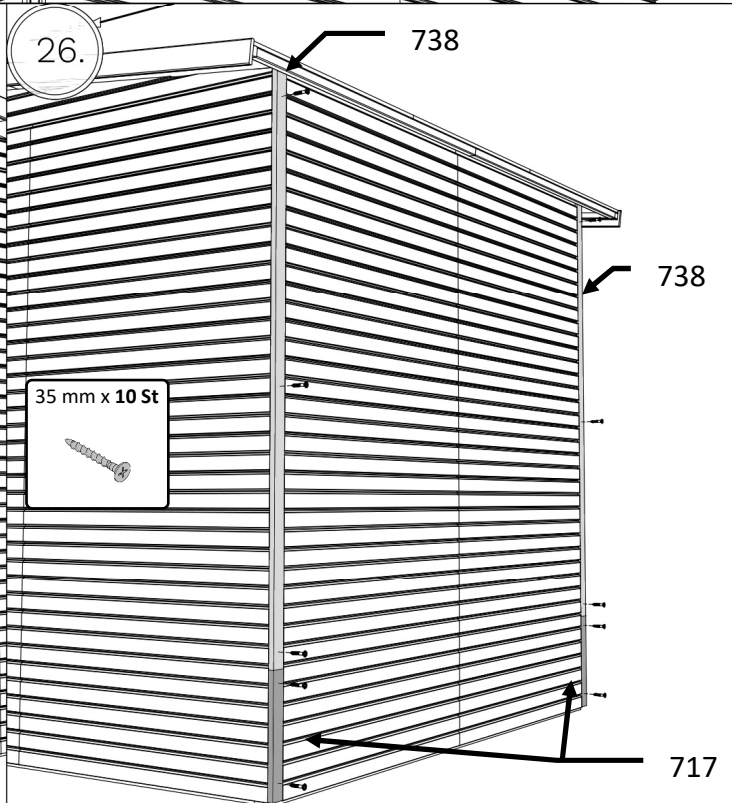
24.



25.

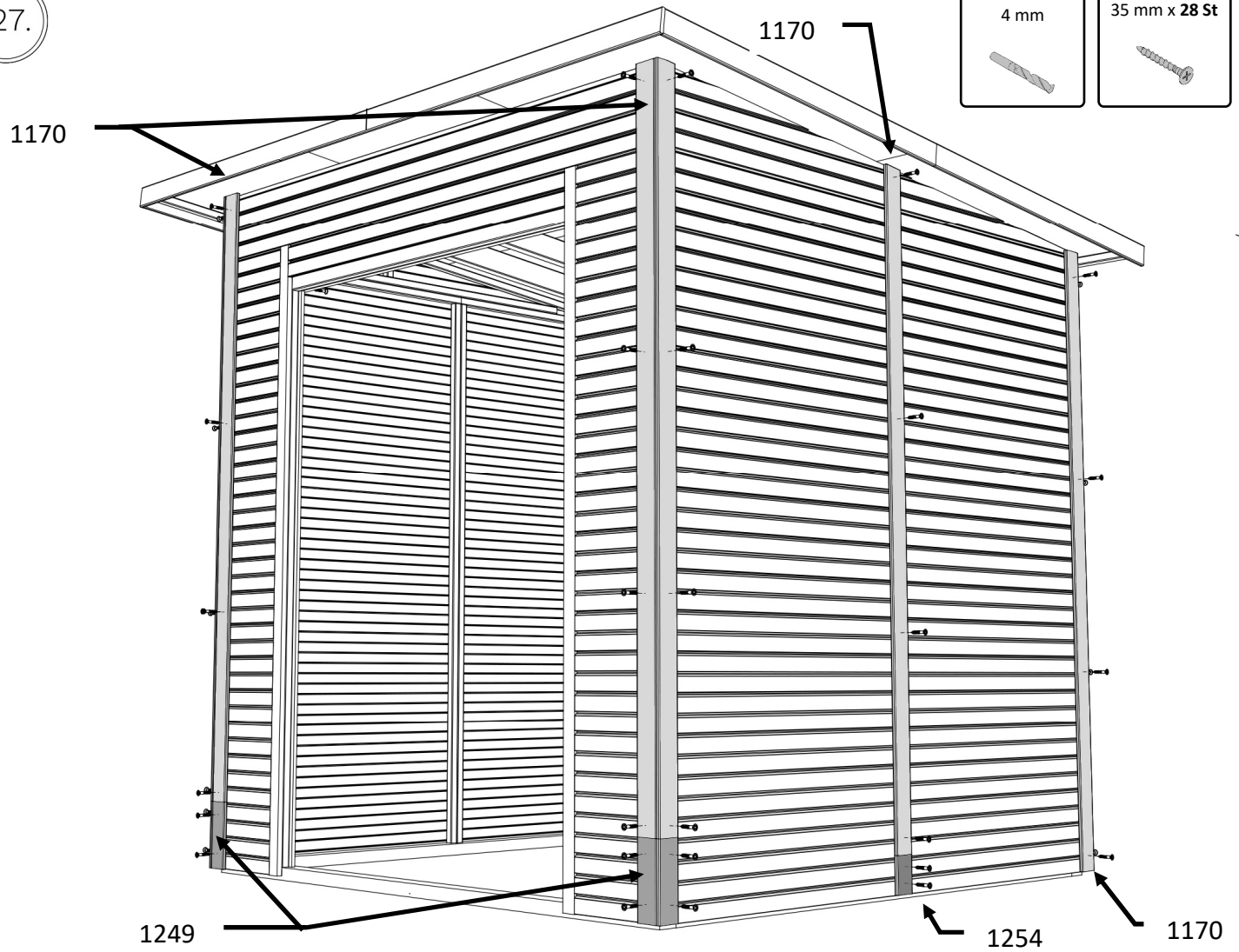


26.

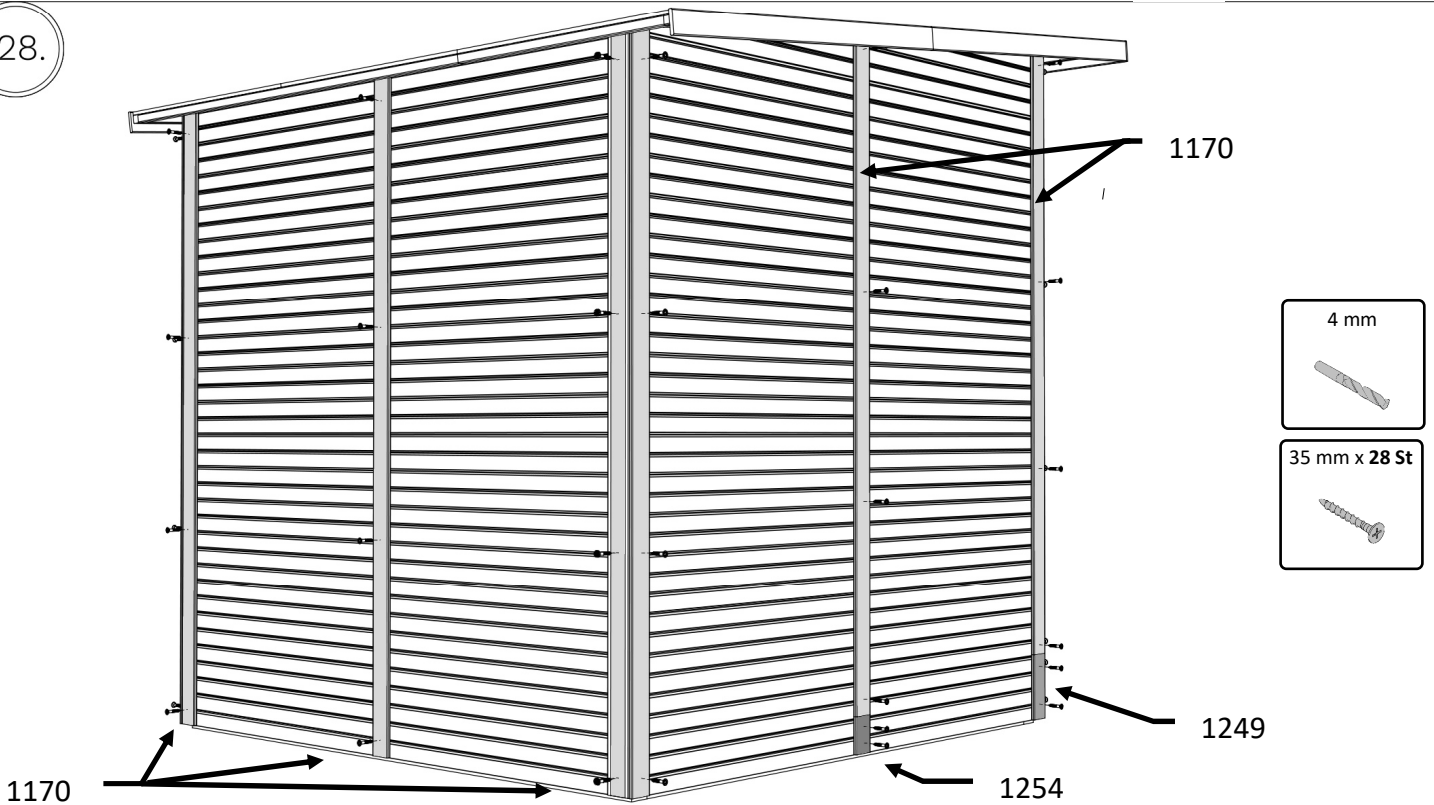


FLPM3(NF/AN)

27.

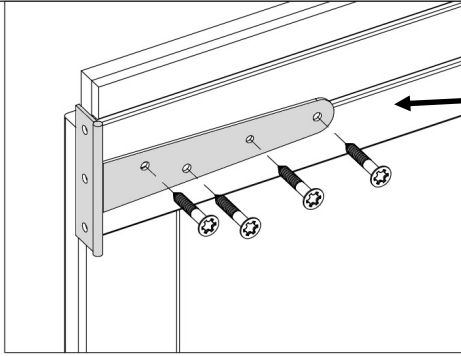


28.



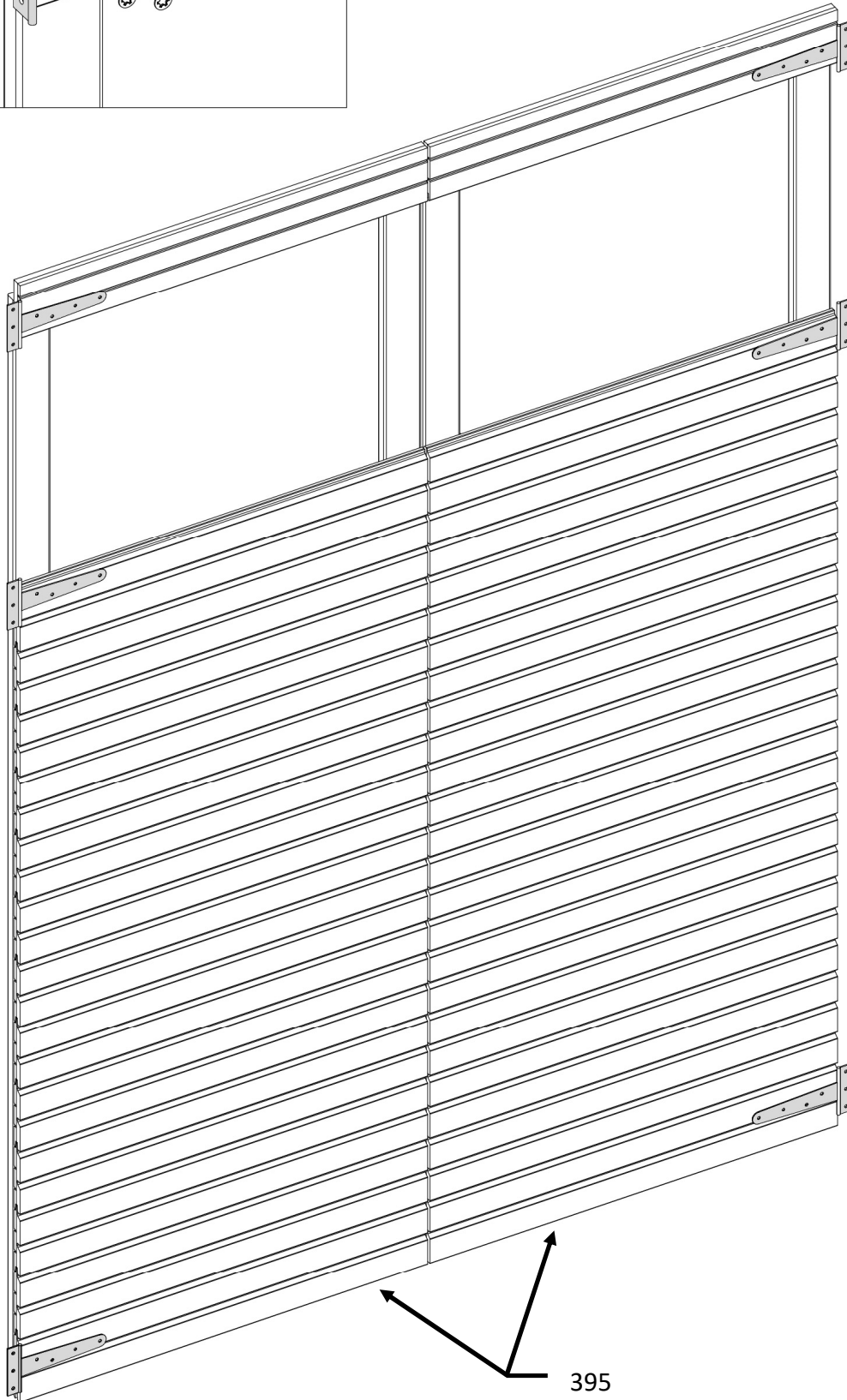
FLPM3(NF/AN)

29.

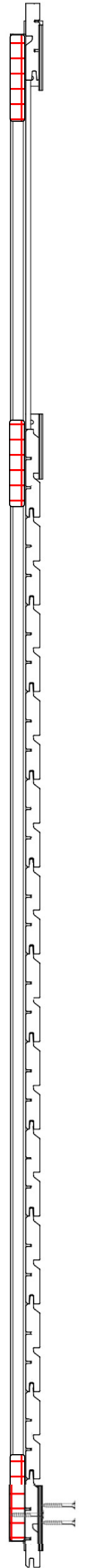


1516

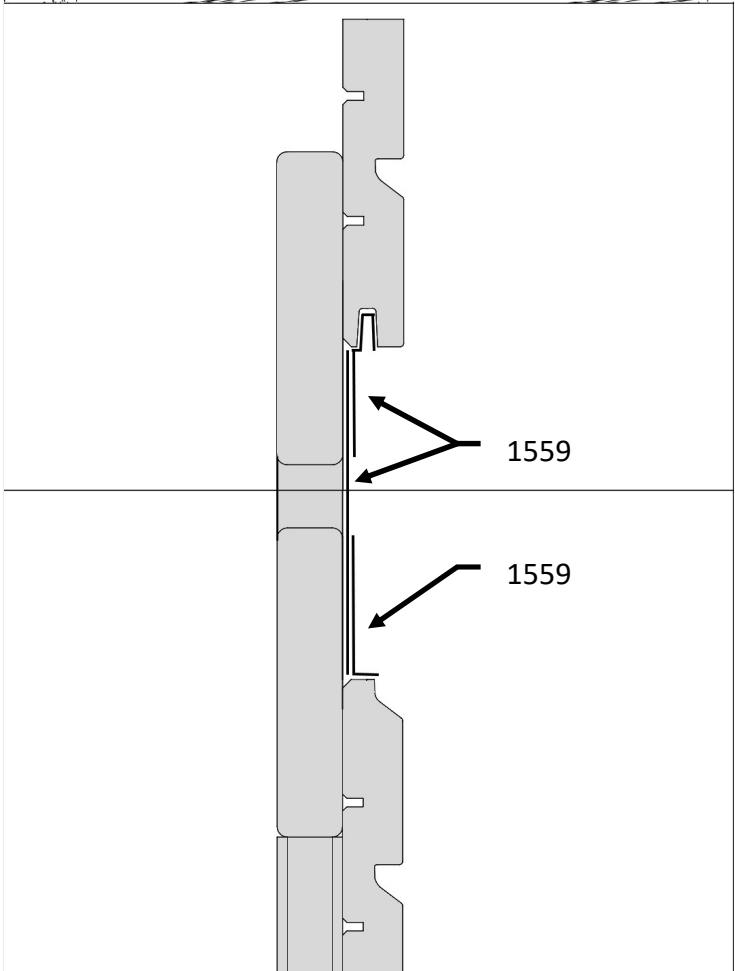
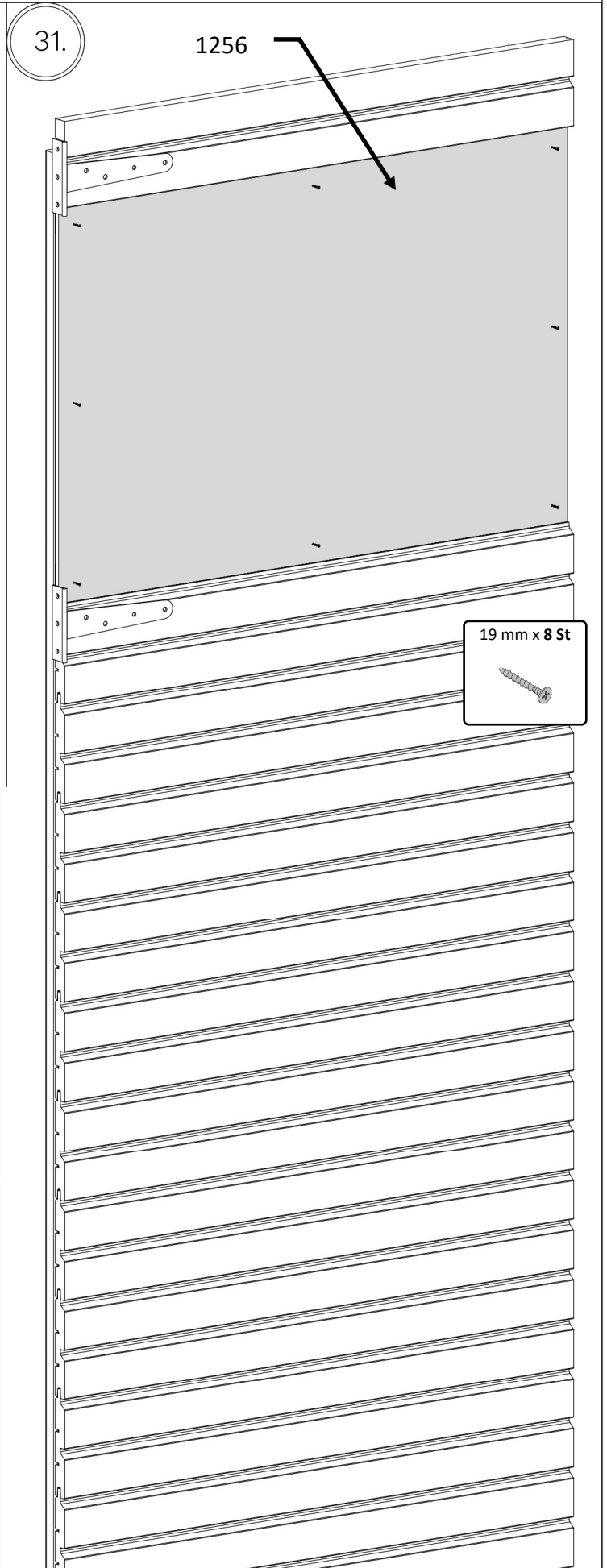
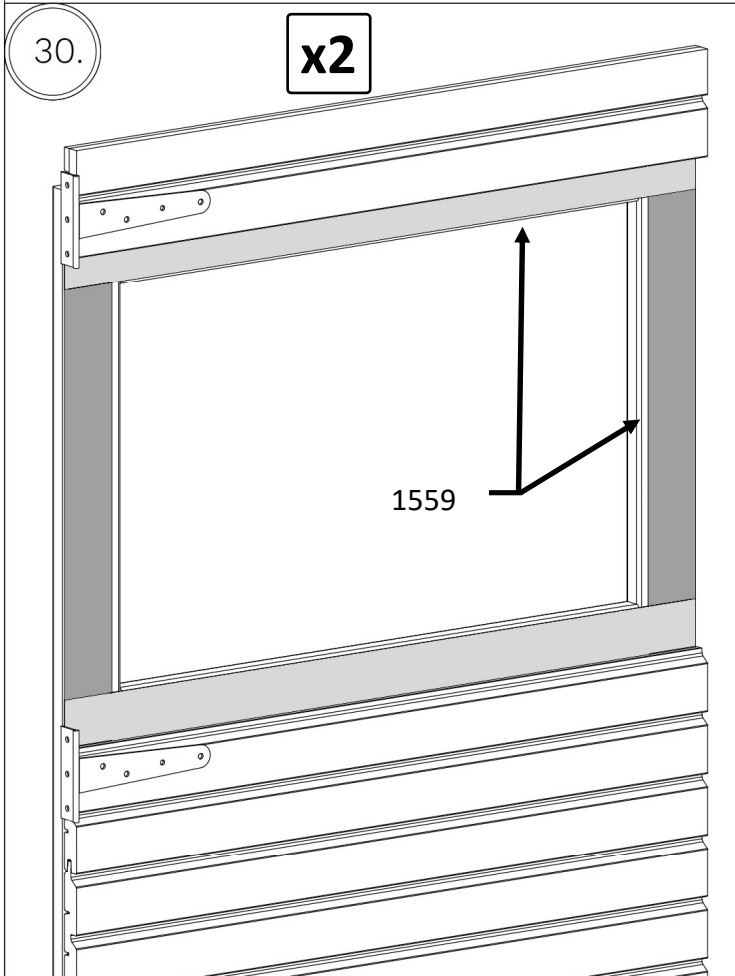
35 mm x 4 St



395

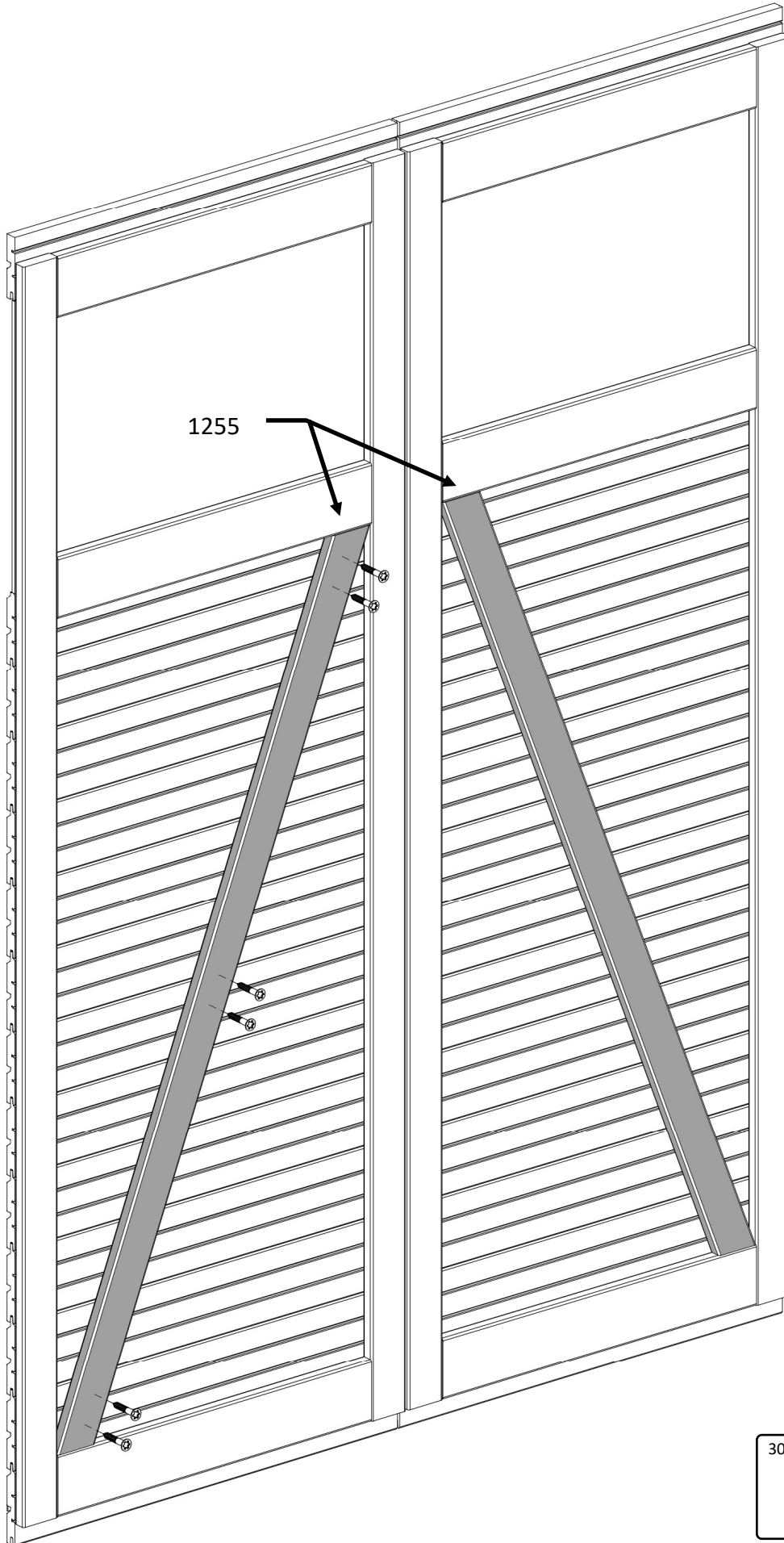


FLPM3(NF/AN)

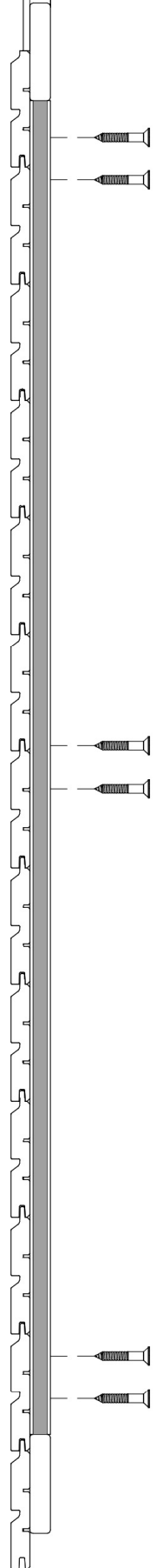


FLPM3(NF/AN)

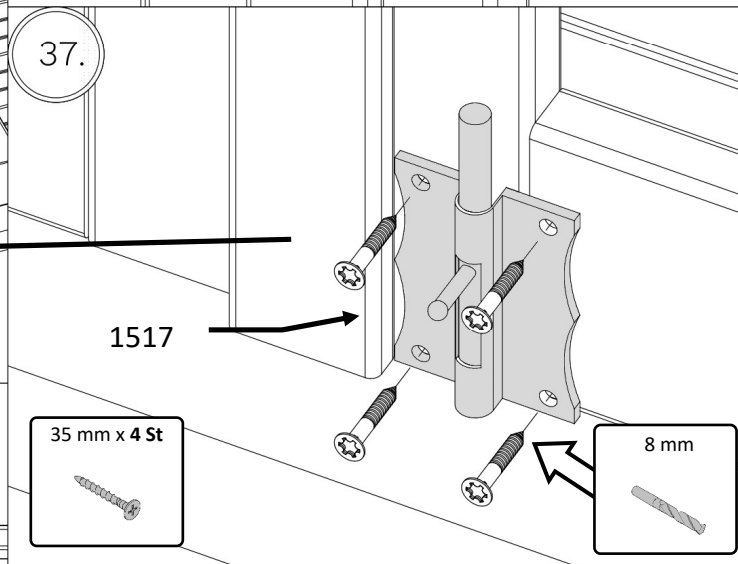
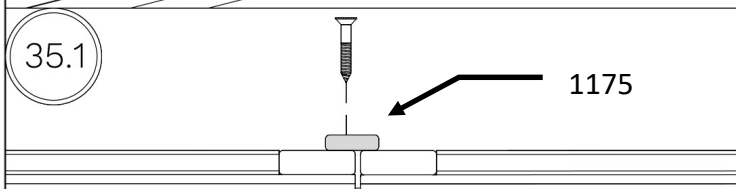
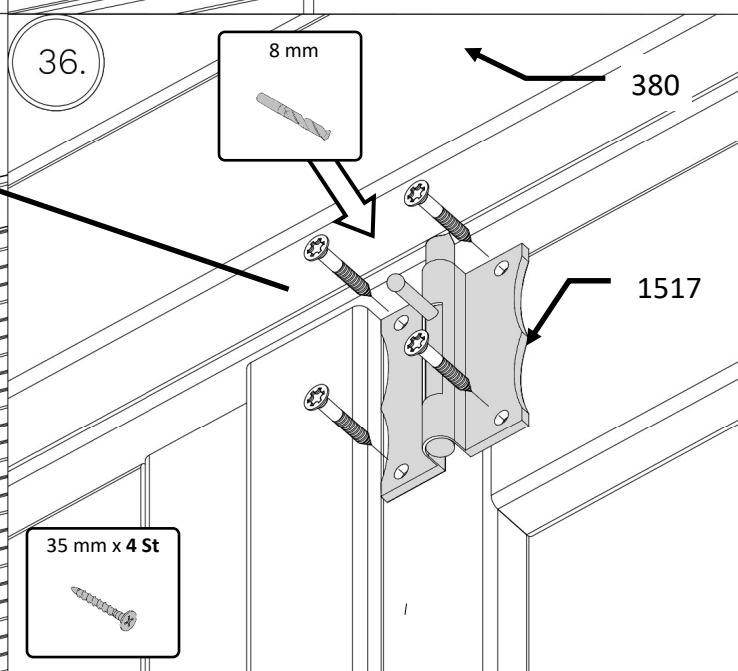
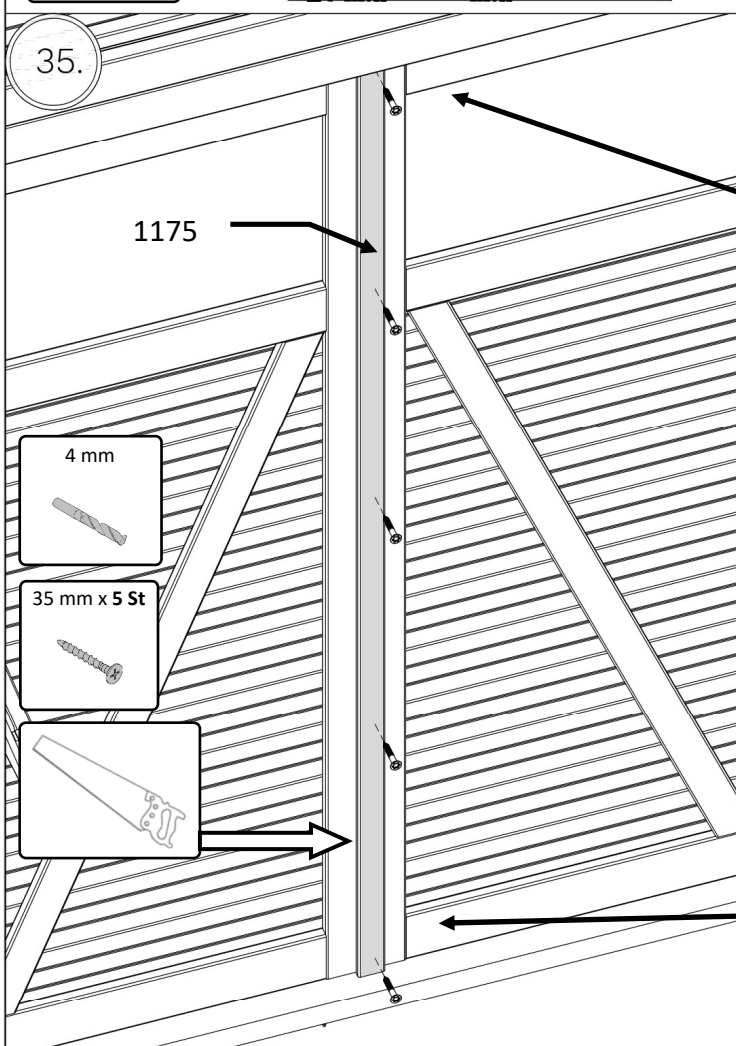
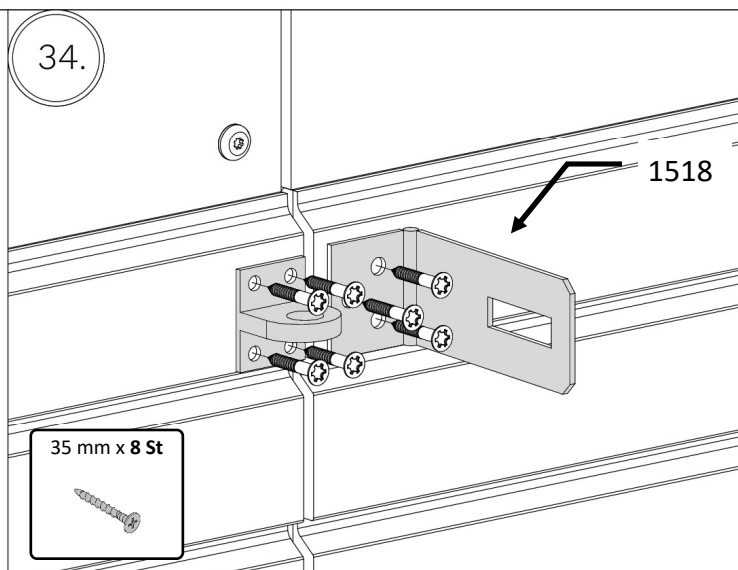
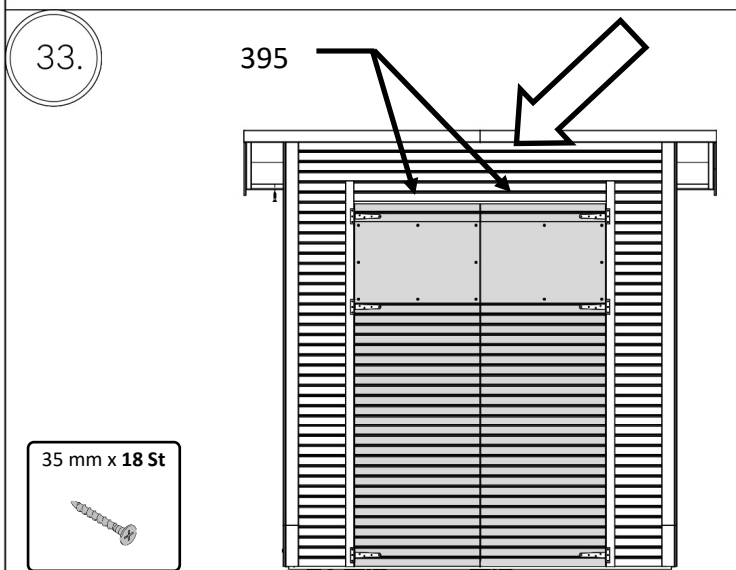
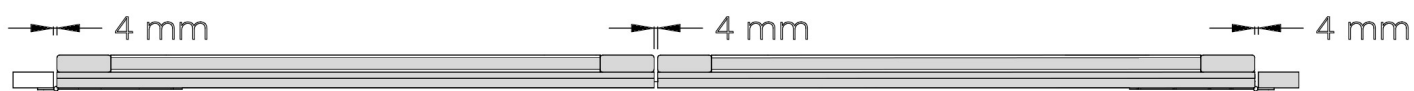
32.



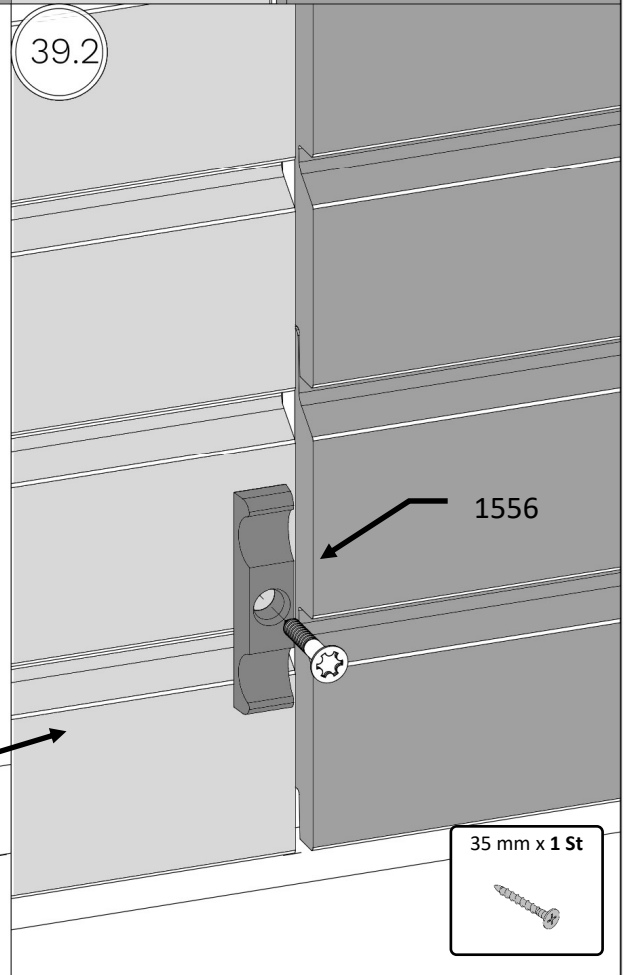
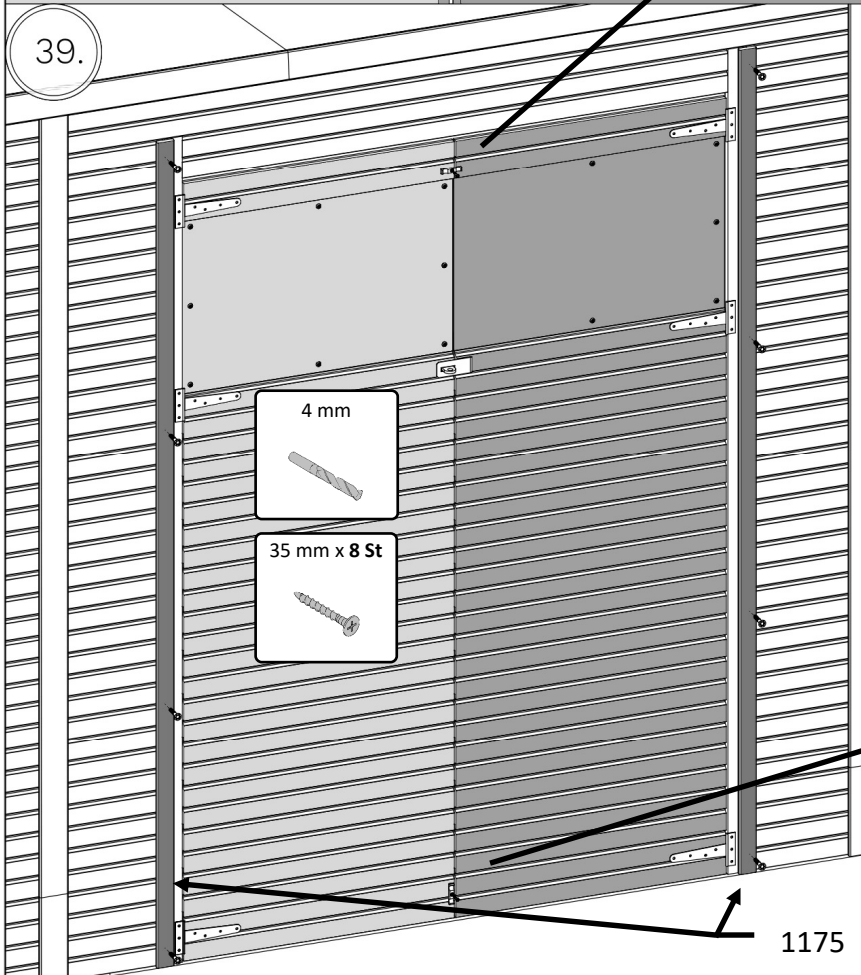
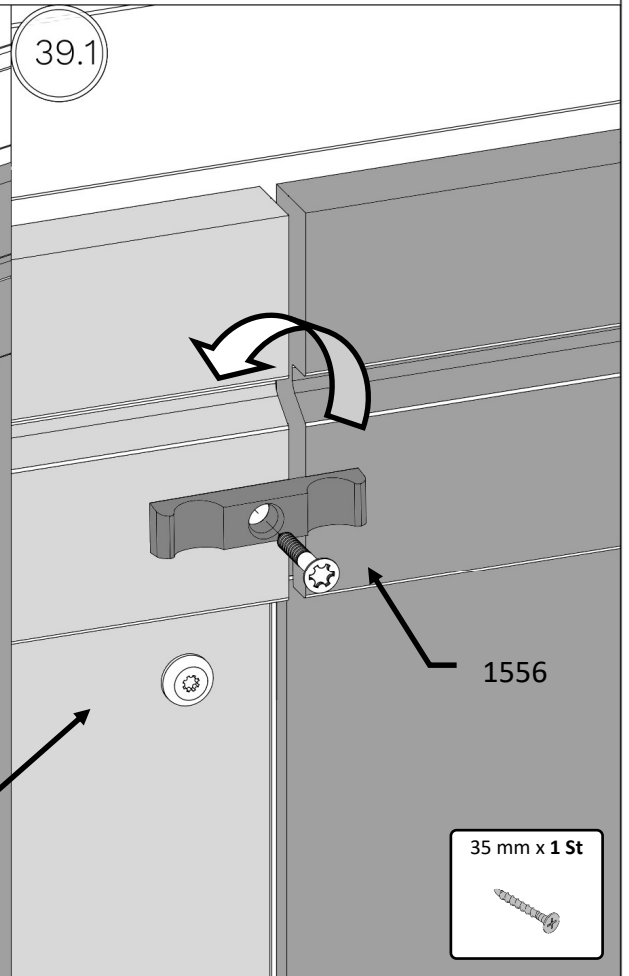
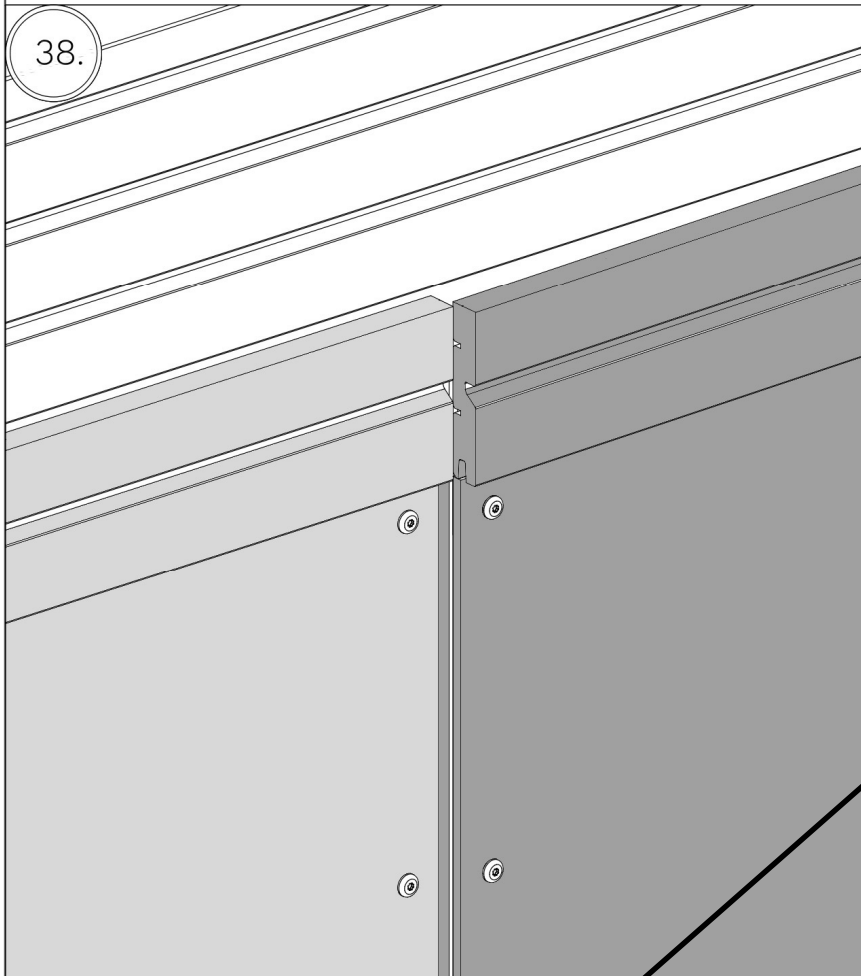
30 mm x 12 St



FLPM3(NF/AN)

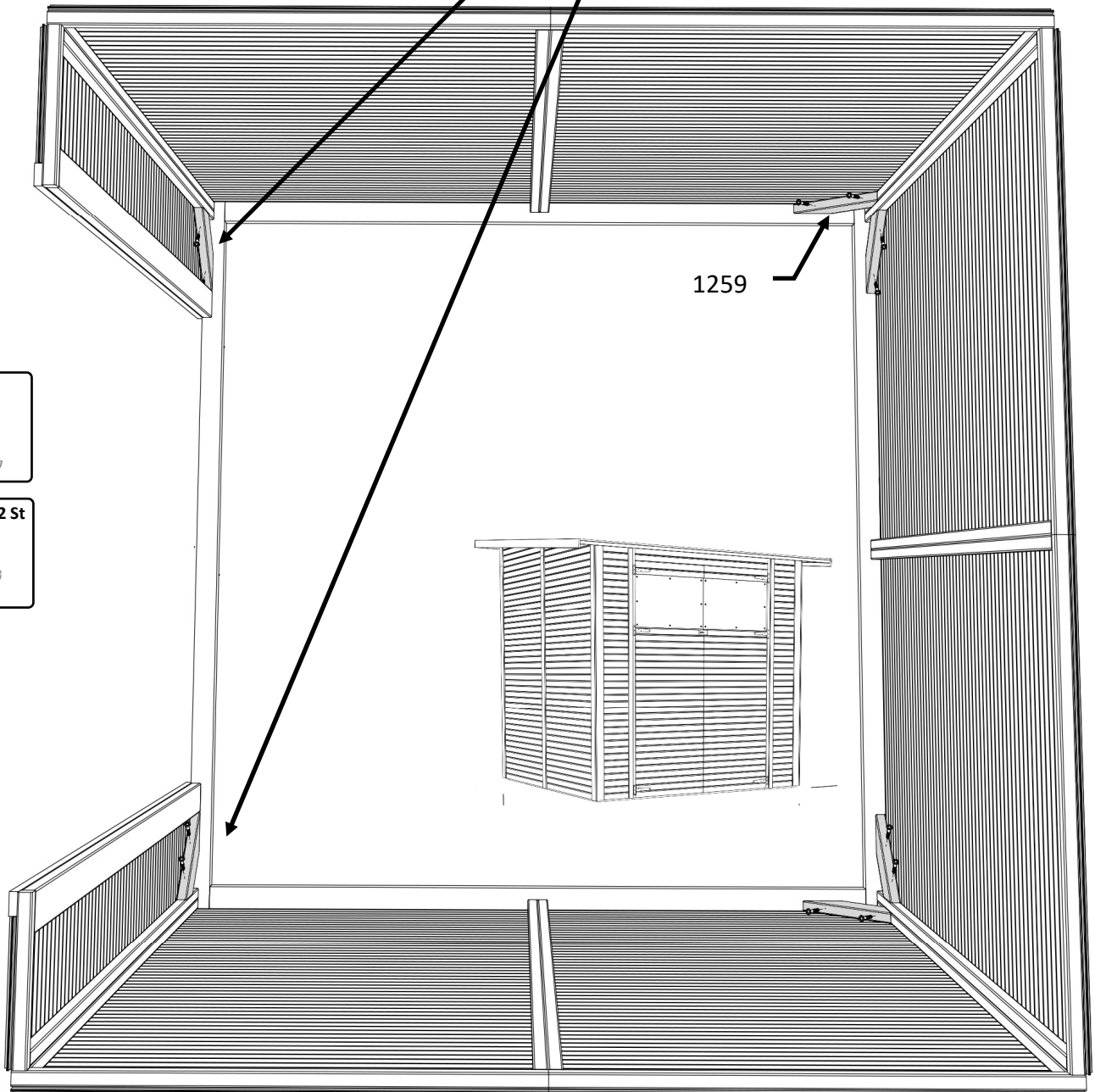
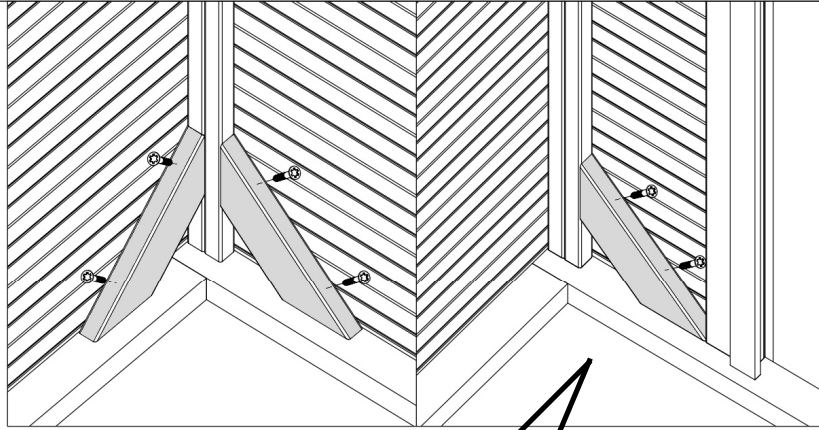


FLPM3(NF/AN)



FLPM3(NF/AN)

40.



4 mm



90 mm x 12 St



FLPM3(NF/AN)

41.

41.1

4 mm



90 mm x 4 St



1259

1257

1257

1258

4 mm



50 mm x 36 St

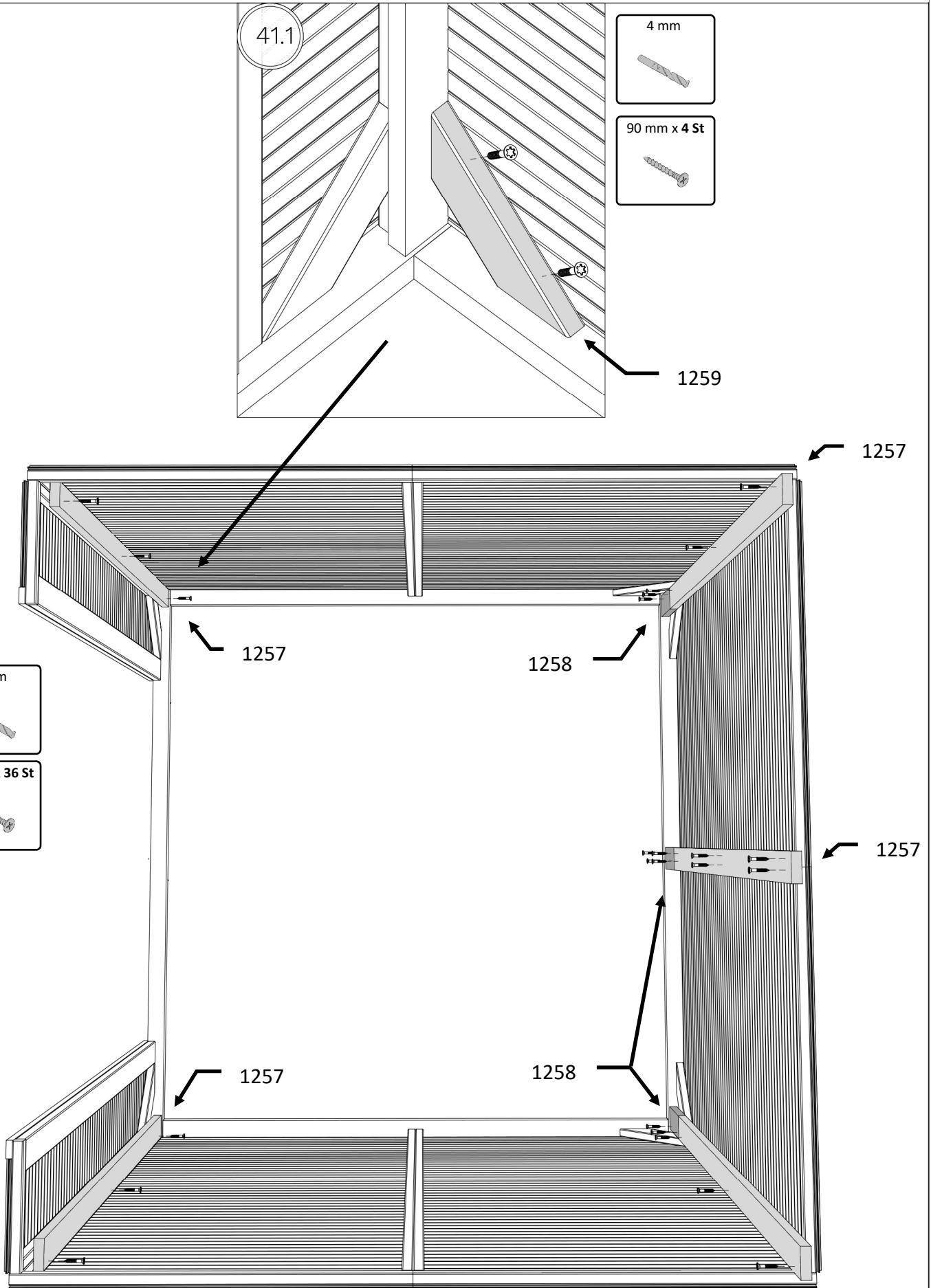


1257

1257

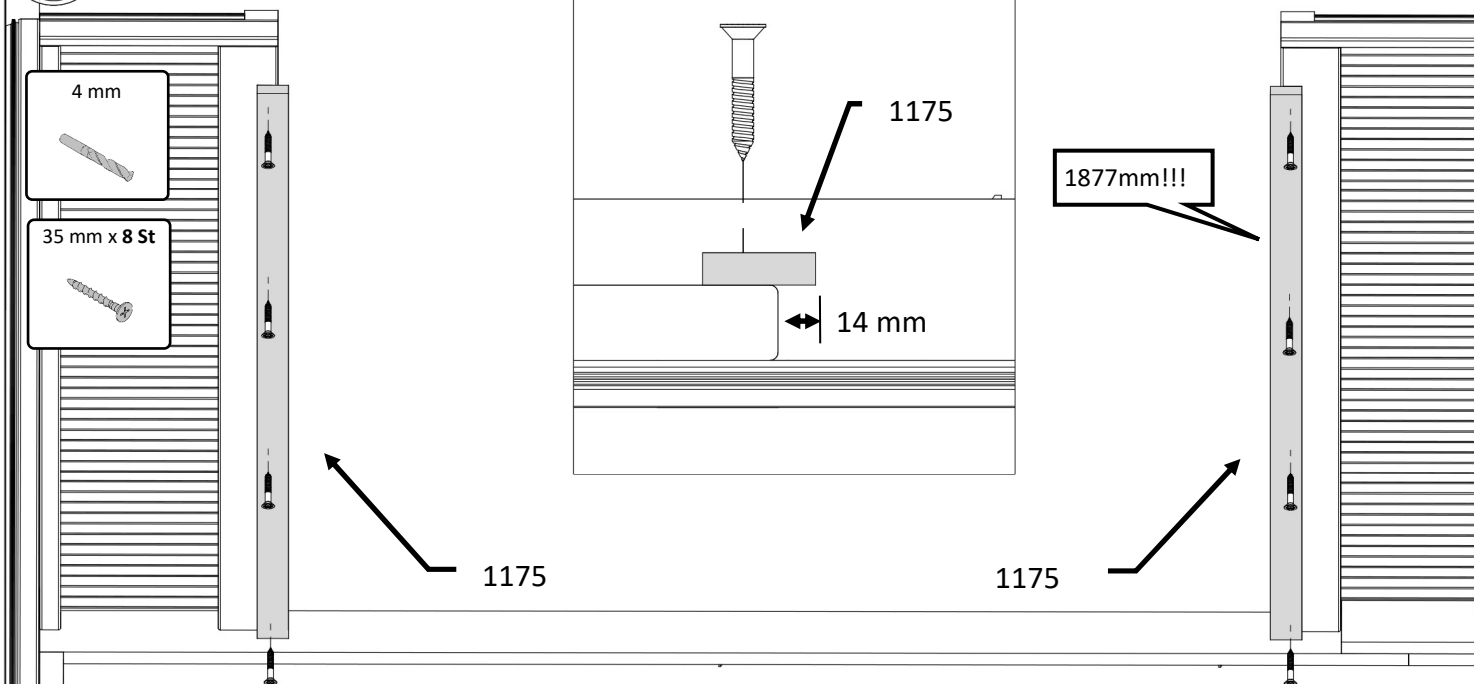
1258

1257

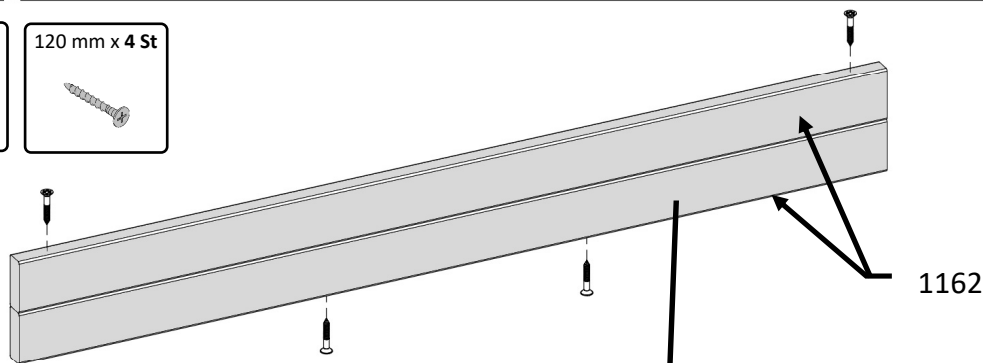
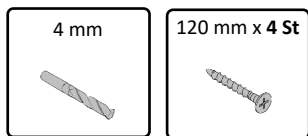


FLPM3(NF/AN)

42.

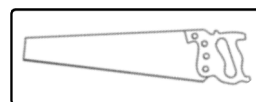


43.

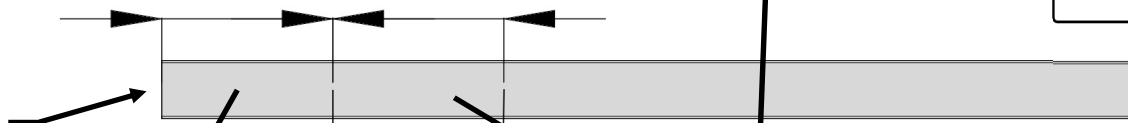


44.

236 236

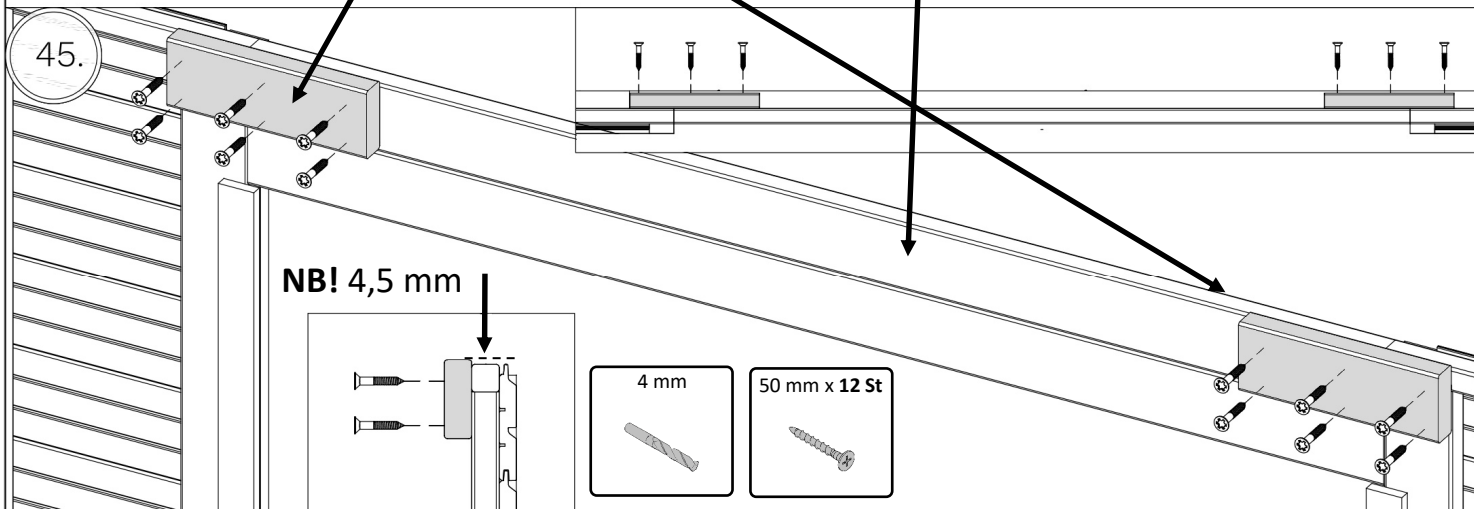
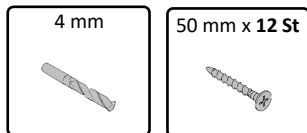
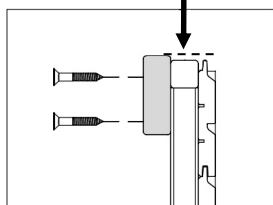


1161

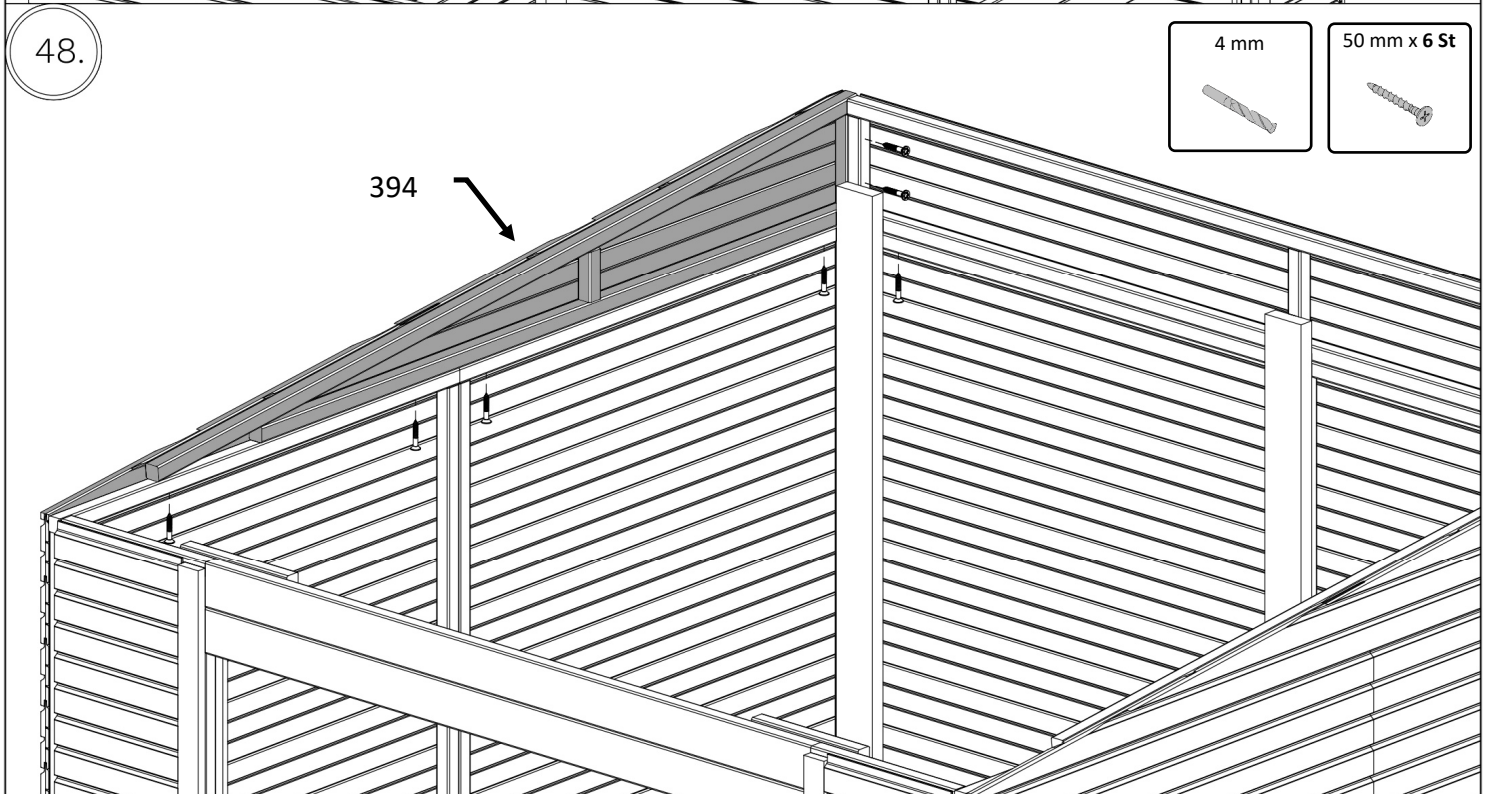
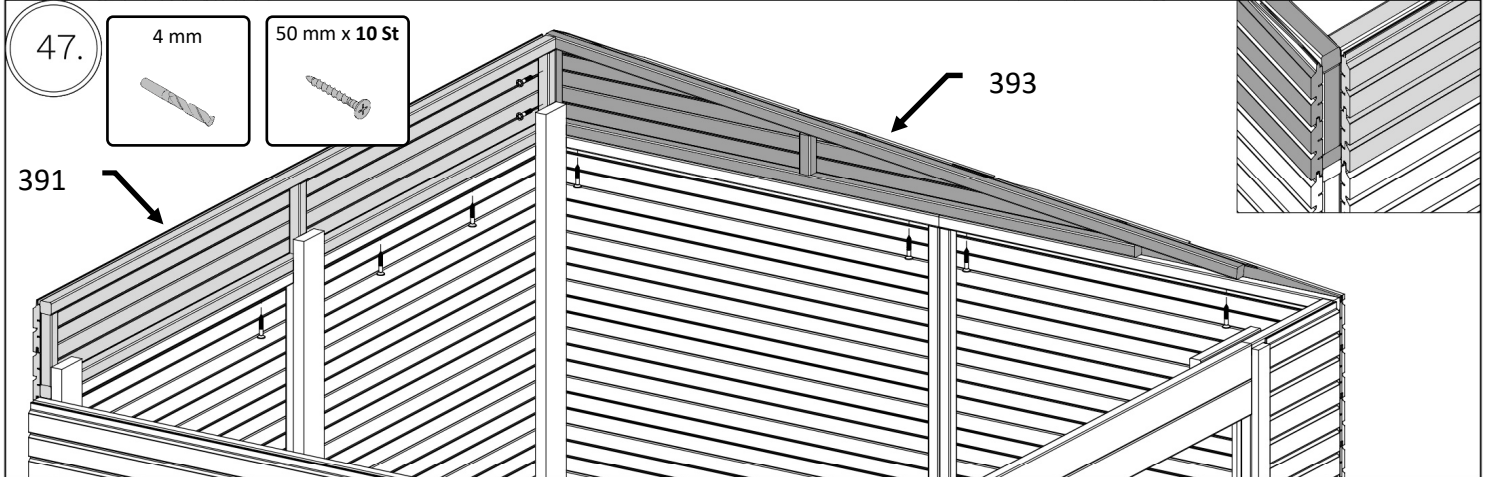
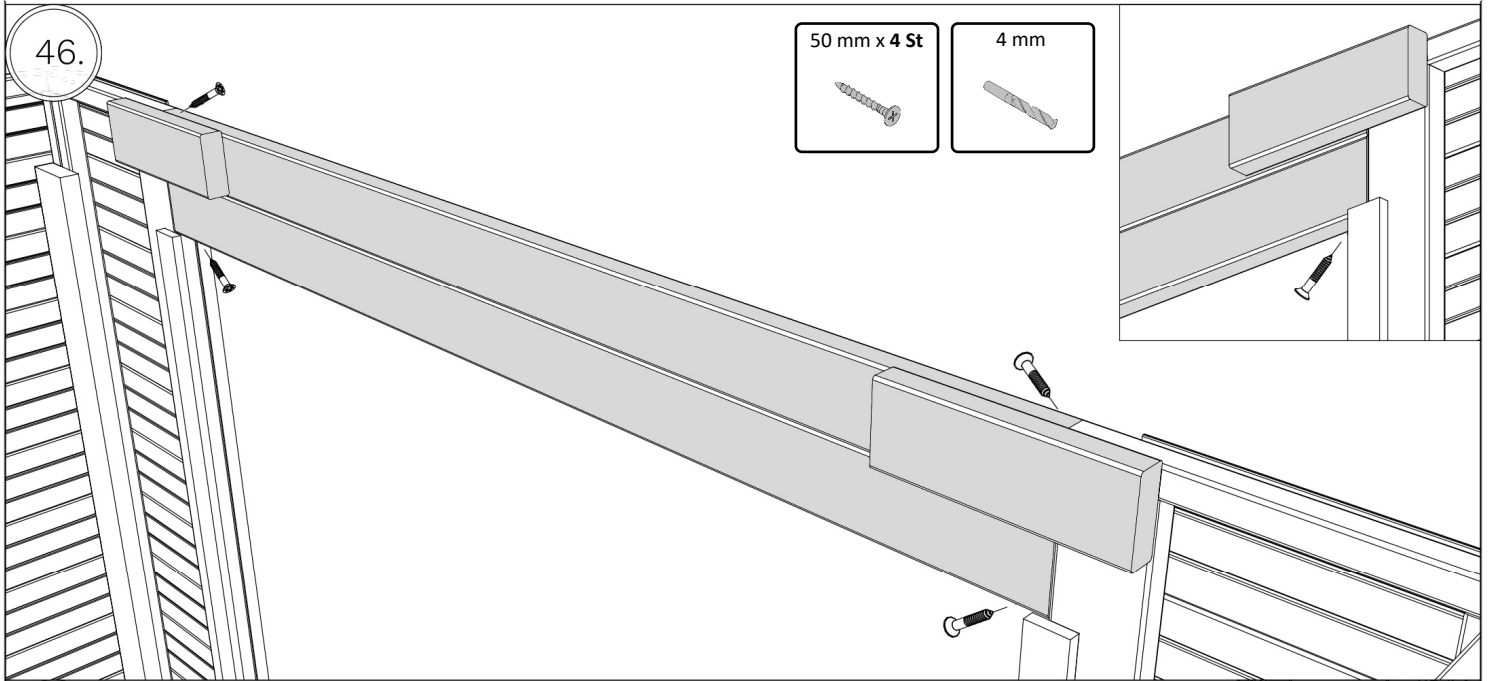


45.

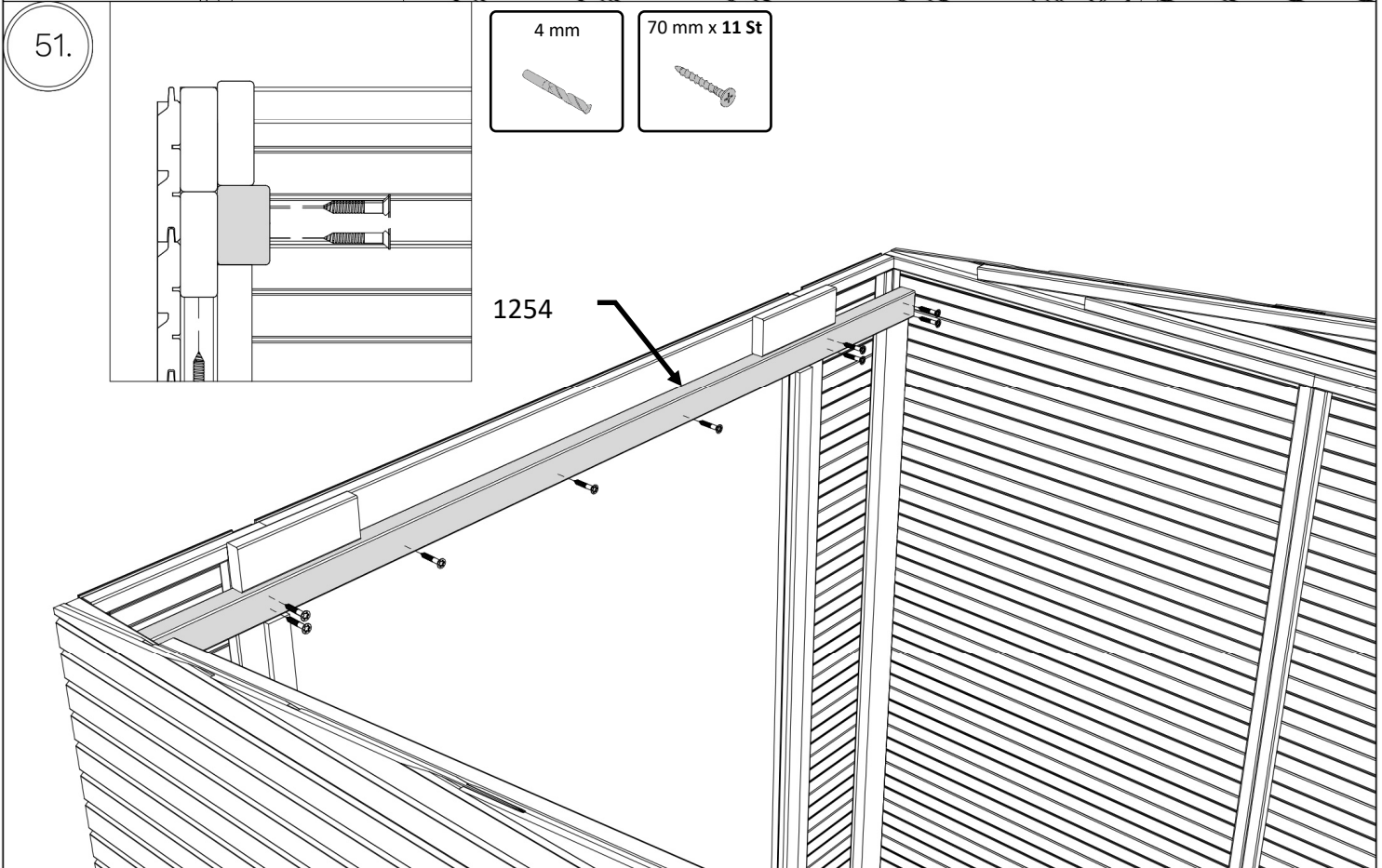
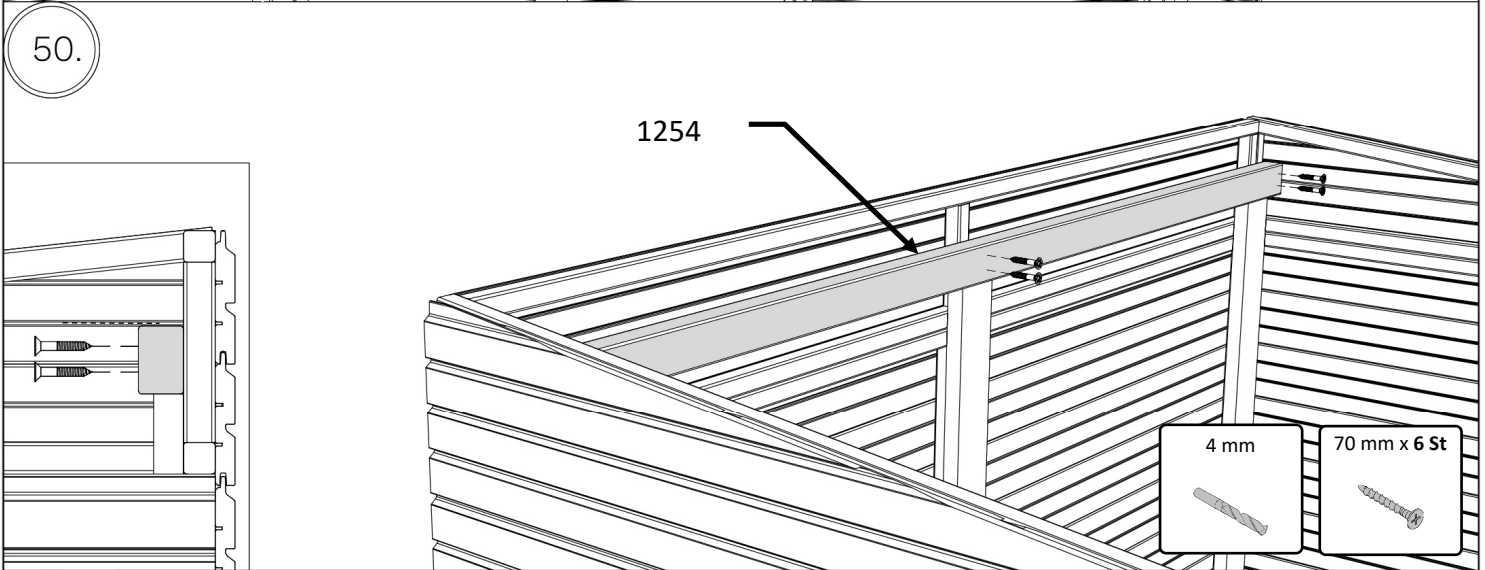
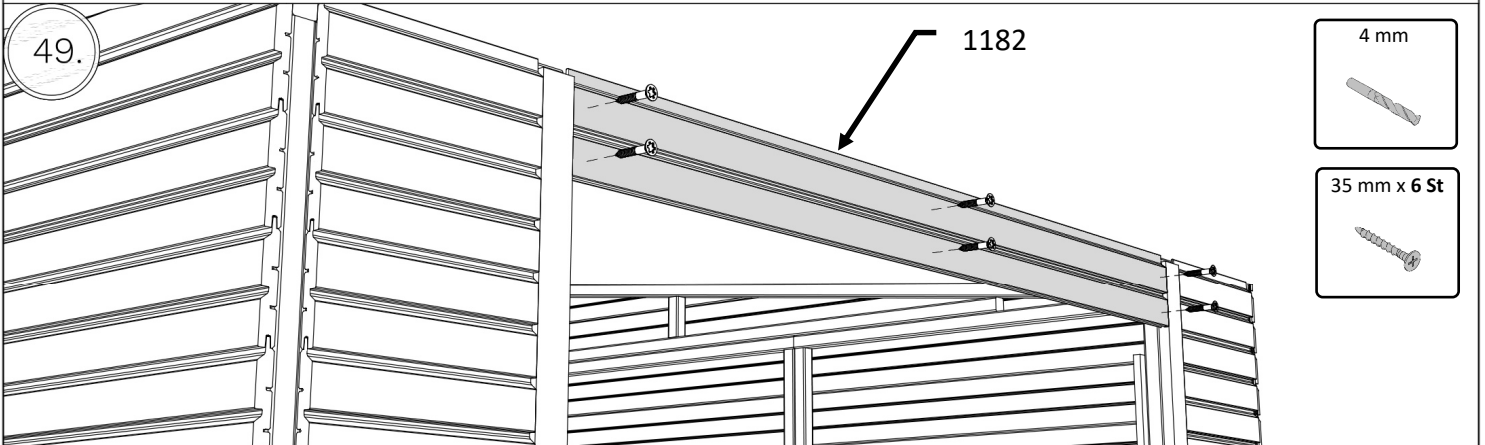
NB! 4,5 mm



FLPM3(NF/AN)



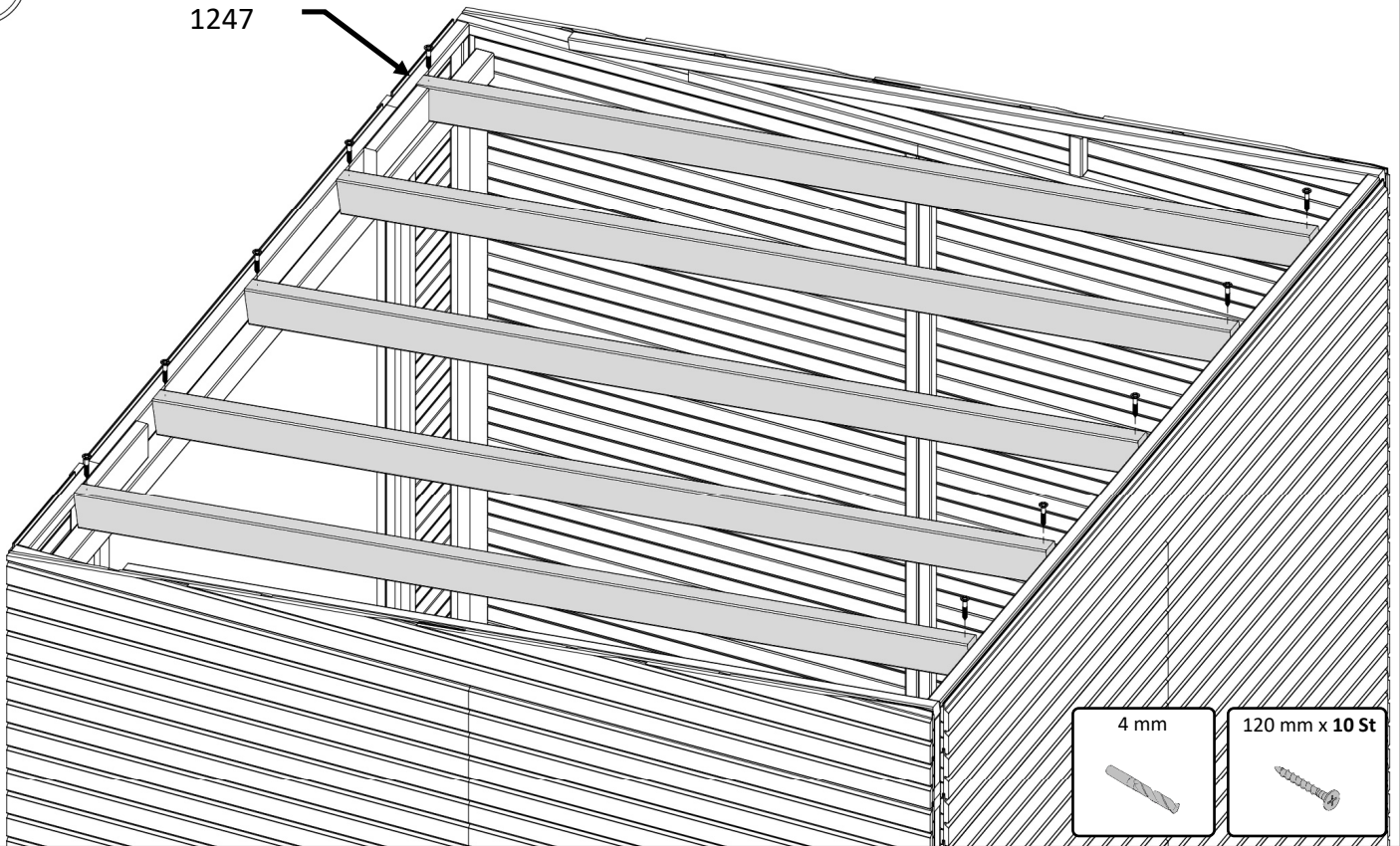
FLPM3(NF/AN)



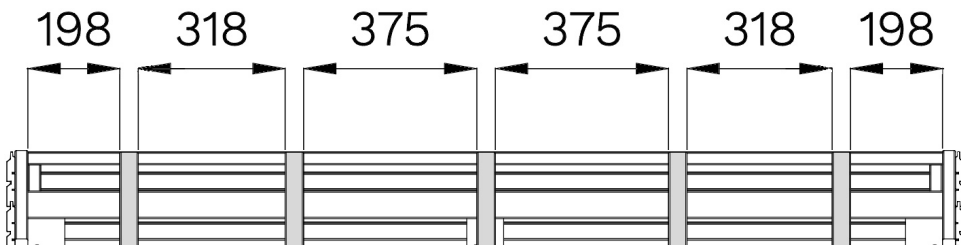
FLPM3(NF/AN)

52.

1247

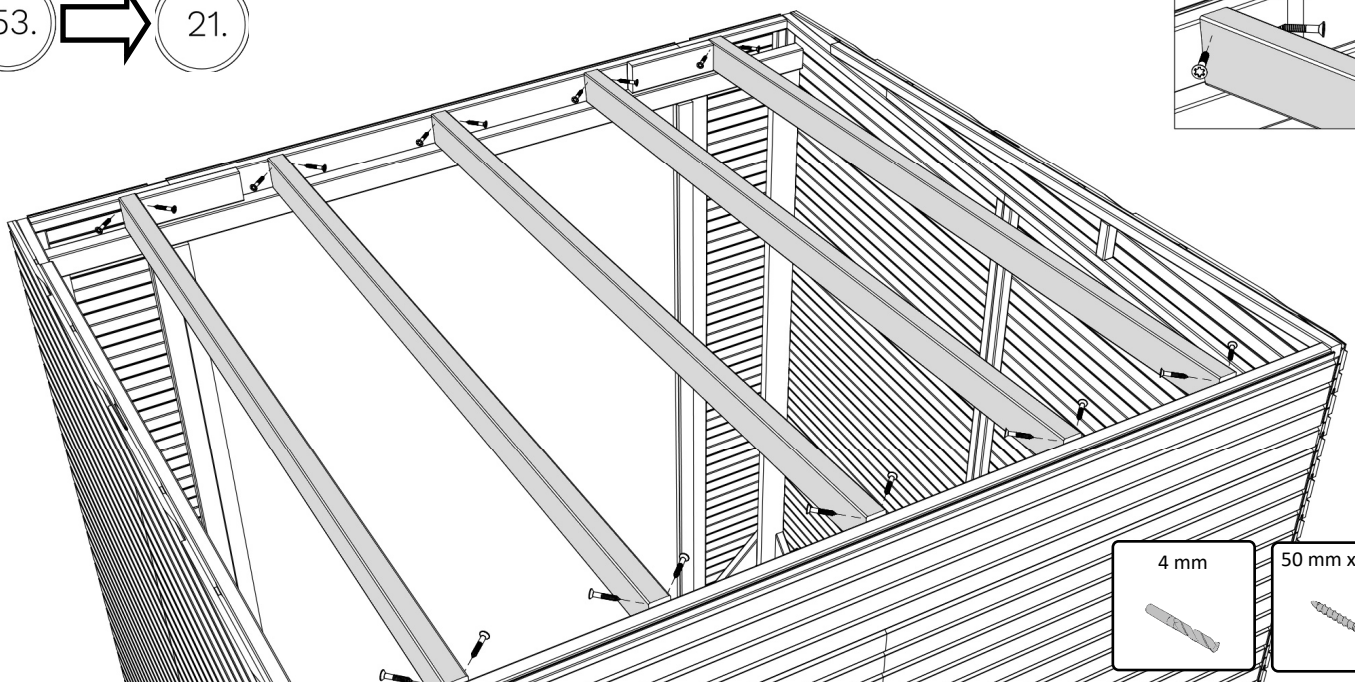


52.1



53.

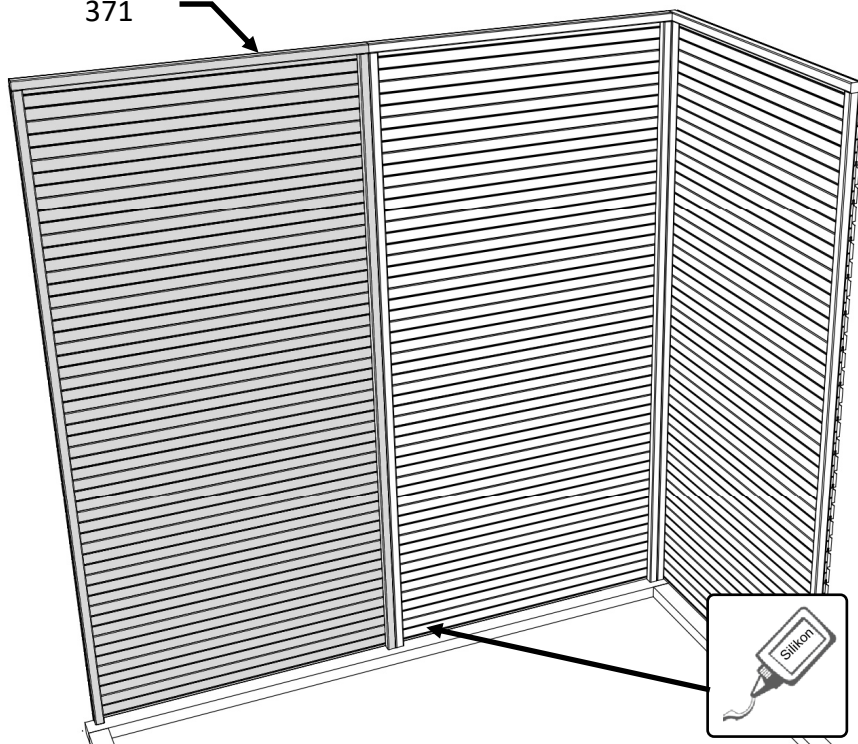
21.



FLPM3(NF/AN)

54.

371



4 mm



50 mm x 4 St



55.



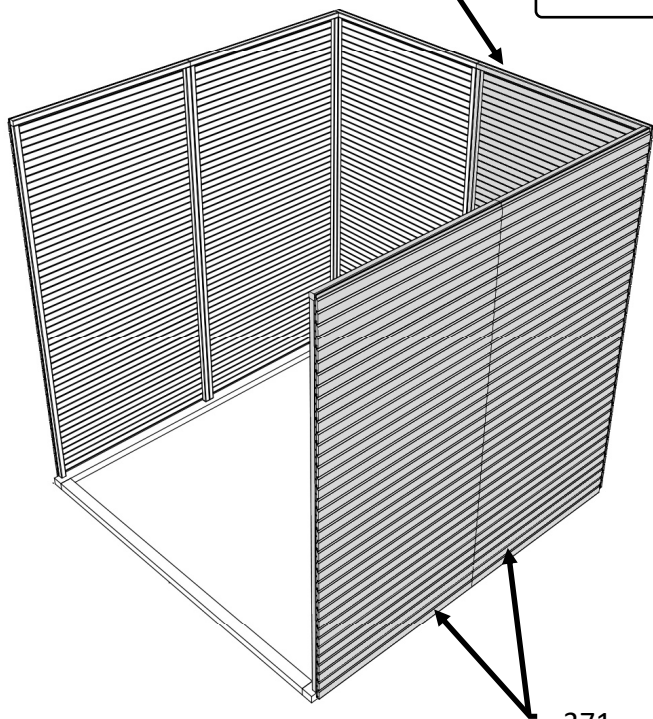
4 mm



50 mm x 12 St



371



371

56.

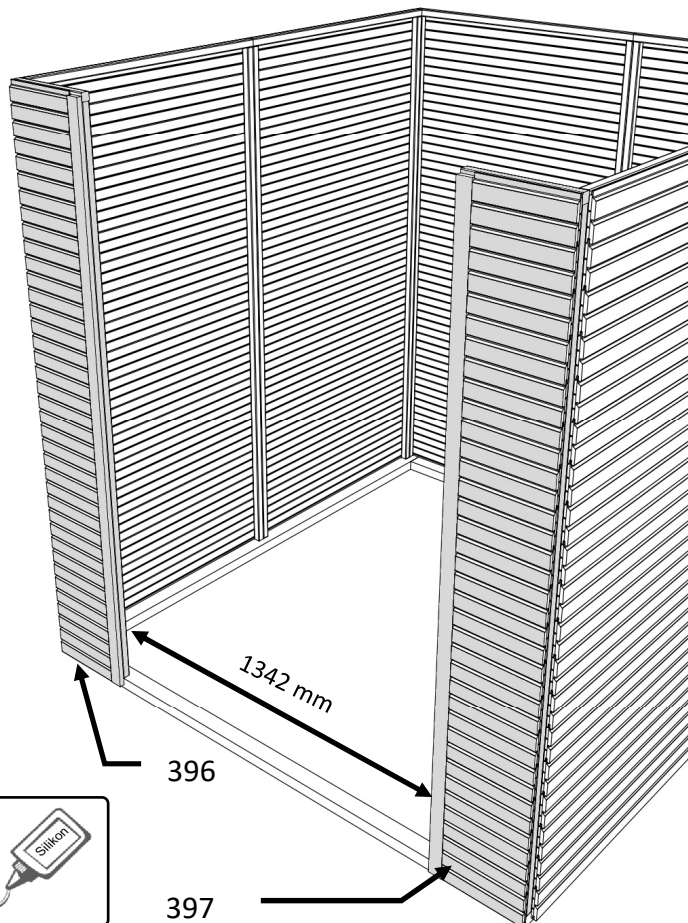


10.

4 mm



50 mm x 8 St



396

1342 mm

397

