

GroJa | BasicLine PVC-Steckzaun



- Spaten
- Beton
- Wasserwaage
- Zollstock
- Akkuschauber
- Bohrer 4,5mm
- Kreuz-Bit PH 2

Lagern Sie die Elemente mit der Originalverpackung fachmännisch auf ebenem, trockenem und gut belüftetem Untergrund. Achten Sie darauf, dass die verpackte Ware nicht in der direkten Sonne oder bei Feuchtigkeit gelagert wird. Die Profile nicht bei Temperaturen unter 5°C verbauen!

Prüfen Sie die einzelnen Elemente vor der Bearbeitung. Mit Beginn der Verarbeitung erkennen Sie das Erscheinungsbild und die Eigenschaften des Materials als einwandfrei an.

Die BasicLine-Elemente bestehen aus hochwertigem PVC (Kunststoff) und werden in eigener Produktion hergestellt. Sie sind besonders langlebig und müssen nicht gestrichen werden.



Hinweis Herstellergarantie:

Damit Sie lange Freude an unseren Produkten haben, empfehlen wir Ihnen, GroJa Produkte ausschließlich mit GroJa Zubehör zu kombinieren. Bitte beachten Sie, dass bei der Kombination eines GroJa Produktes mit Zubehör eines Drittanbieters die Garantie entfällt.



Die vorliegende Montageanleitung dient zur Unterstützung bei der Errichtung von PVC-Steckzaunsystemen!

Wichtig: Bevor Sie mit der Montage beginnen, lesen Sie sich diese Montageanleitung sorgfältig durch und kontrollieren Sie, ob alle Werkzeuge und Arbeitsmaterialien bereit liegen.

Diese Anleitung wurde nach bestem Wissen erstellt. Die Firma GROEN & JANSSEN GmbH Kunststoffvertrieb übernimmt keine Verantwortung/Gewährleistung für Schäden, die durch Nichtbeachtung dieser Anleitung oder fehlerhafte Montage entstehen.



Wichtig: Fehlerhafter Einbau kann die Haltbarkeit beeinträchtigen oder das Material beschädigen. Achten Sie auf eine ordnungsgemäße Montage.

Der Einbau sollte vorzugsweise durch zwei Personen vorgenommen werden. Wir empfehlen die Montage durch den Fachhandwerker. Die Montage muss mit den passenden und freigegebenen Systemkomponenten erfolgen.



Die Sendung darf im verpackten Zustand **NICHT** der Feuchtigkeit ausgesetzt werden. Durch Staunässe entsteht Flecken- und Schimmelbildung (auch rote Flecken). Dieses stellt **KEINEN** Reklamationsgrund dar, da alle Elemente, Profile und Pfosten in einem einwandfreien Zustand unser Lager verlassen.

Übersicht BasicLine PVC Steckzaun



Übersicht BasicLine Premium

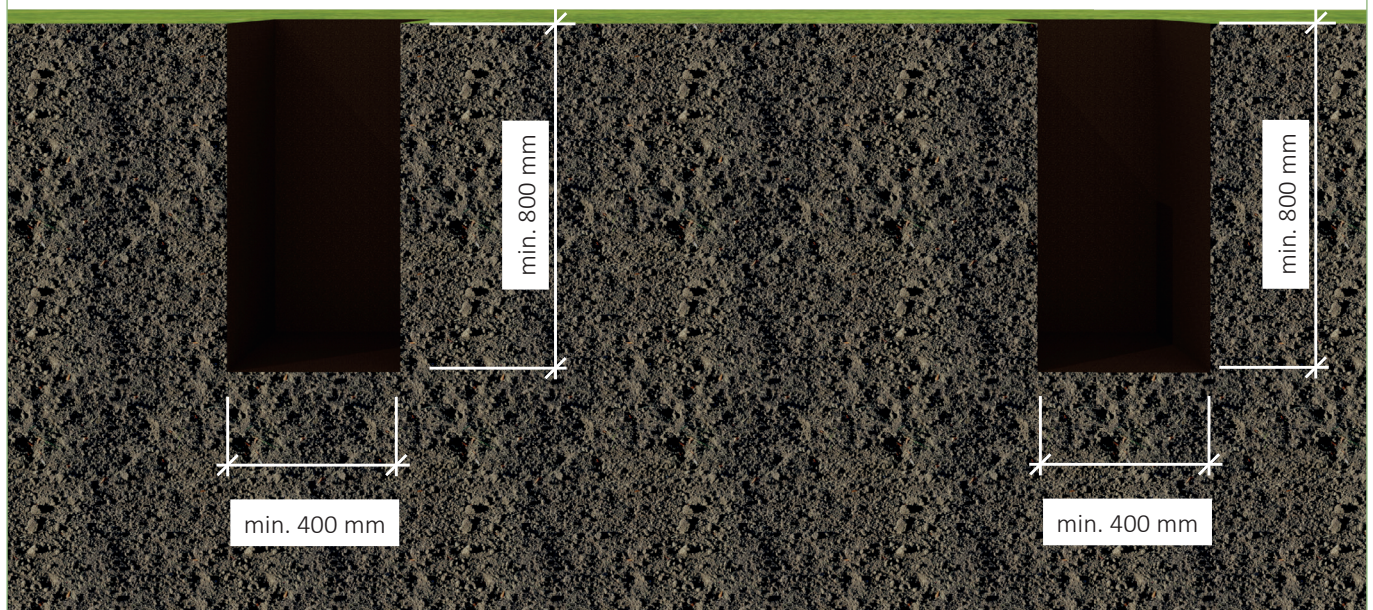


Übersicht BasicLine Schmal



1

Boden vorbereiten



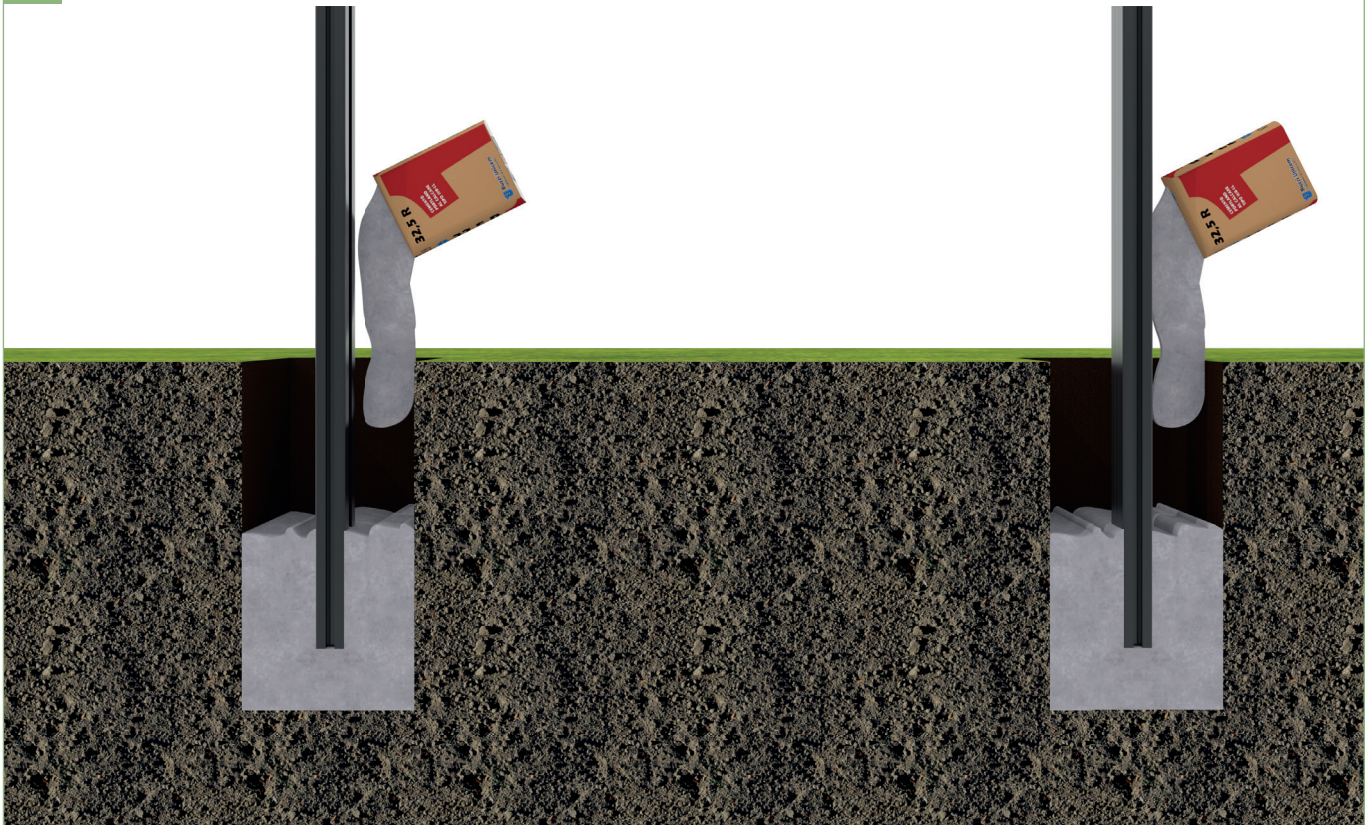
1 | Größe der Fundamente mindestens 400 x 400 x 800 mm sowie unter Berücksichtigung der Bodenbeschaffenheit.*



Hinweis: Bei Torpfosten, Anleitung Tore beachten! *Weitere Angaben zum Fundament finden Sie auf dem Merkblatt unter www.groja.de

2

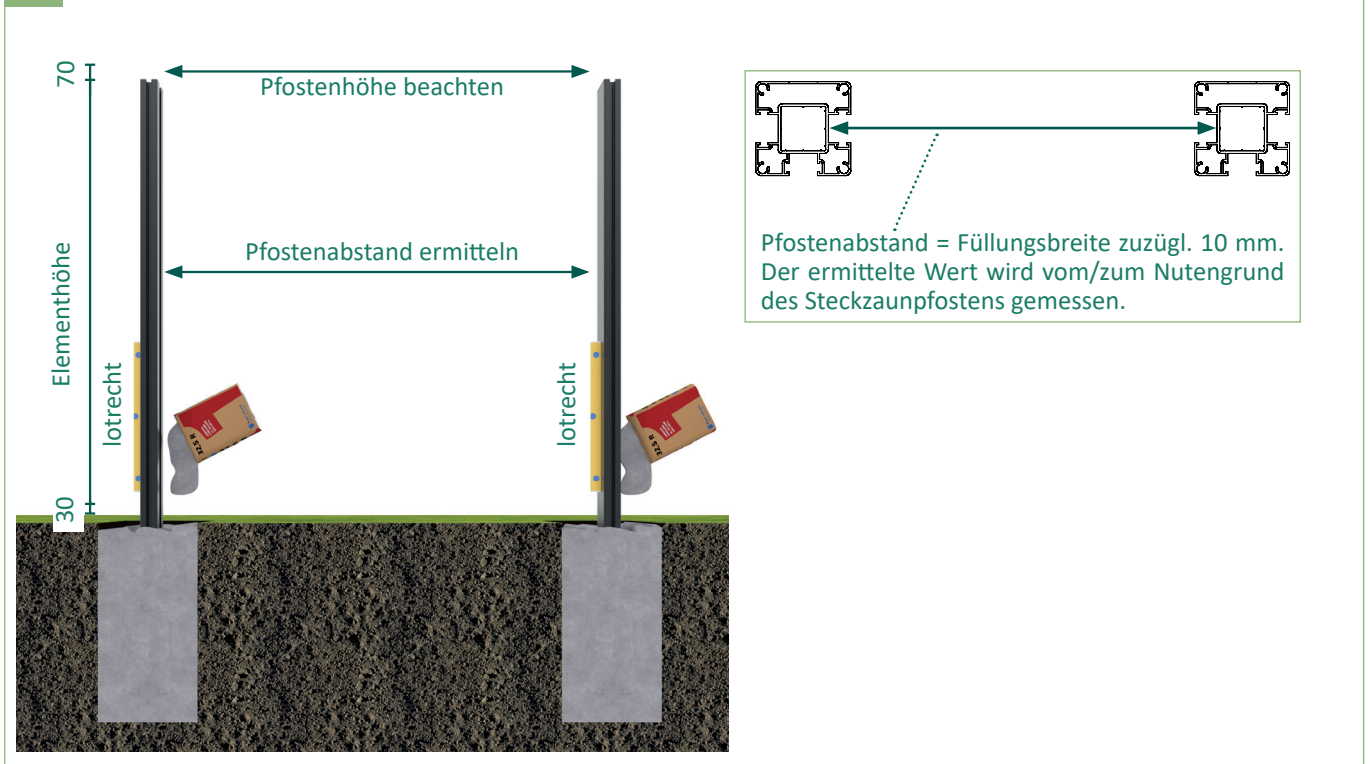
Fundamente erstellen



2 | Ungefähr die Hälfte des Erdloches mit Beton füllen und verdichten.

3

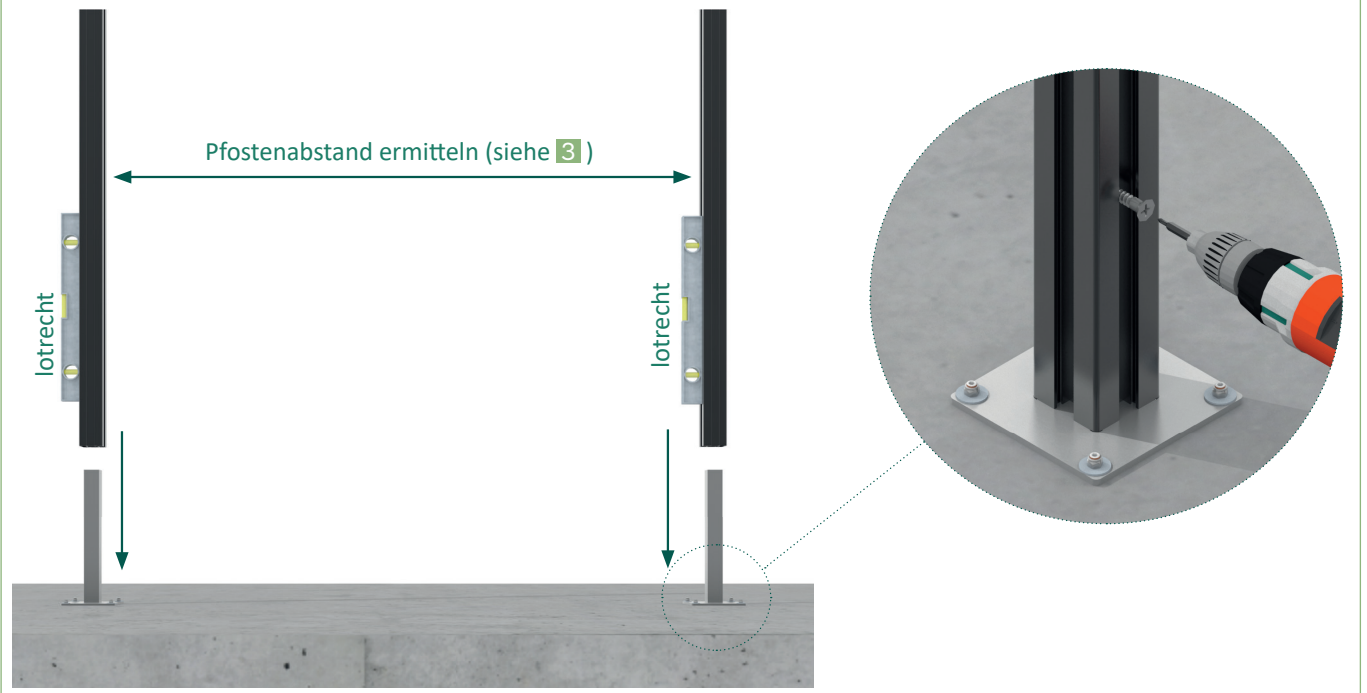
Pfosten einbetonieren



3 | Anschließend die Pfosten setzen und ausrichten. Das Erdloch komplett mit Beton füllen und verdichten. Beton nach Herstellerangaben aushärten lassen.

3a

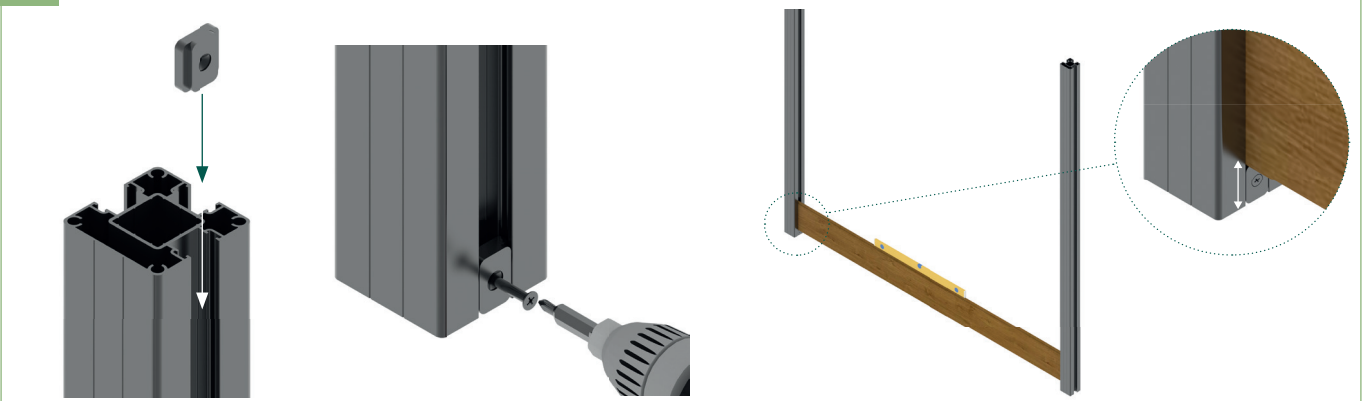
Optional: Konsole zum Aufdübeln



3a | Ausrichtung der Konsolen bei aufgesteckten Pfosten. Zum Befestigen der Konsolen auf den Untergrund die Pfosten entfernen. Zusätzlich kann der Pfosten durch eine Senkkopfschraube fixiert werden. Schrauben sind nicht im Lieferumfang enthalten.

4

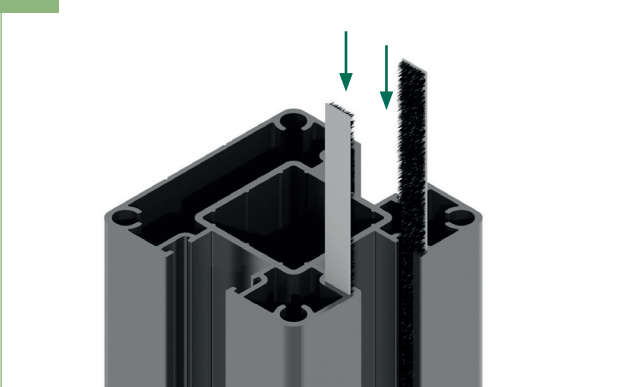
Distanzstücke einsetzen



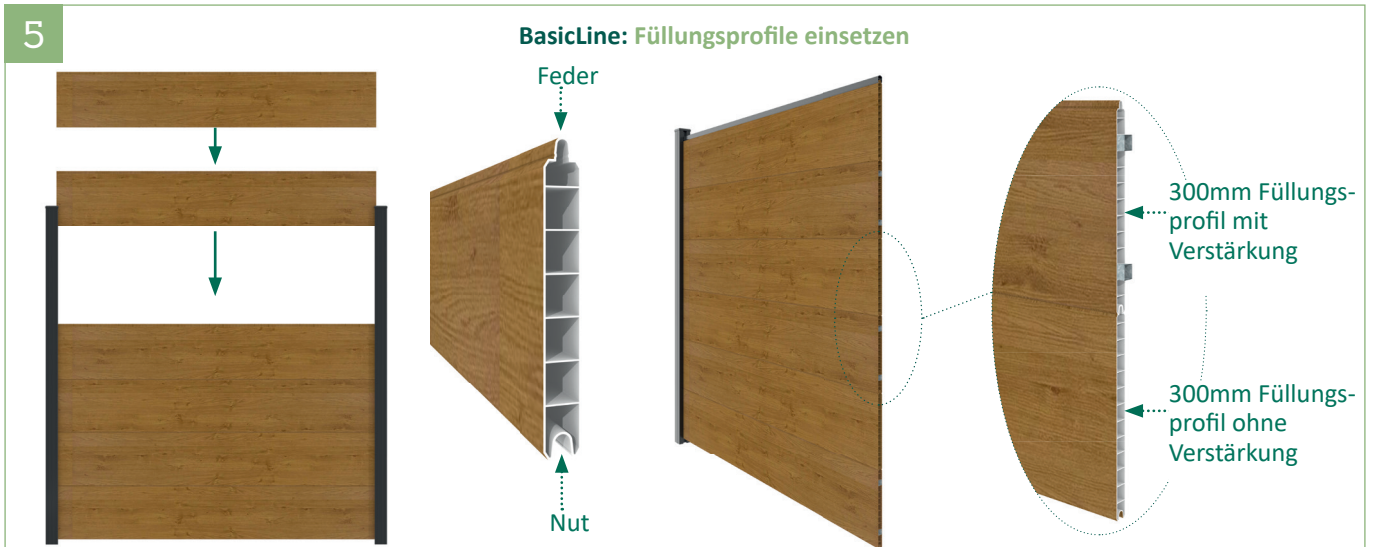
4 | Distanzstück hochkant in die Innenseite der Pfostennut einschieben, bündig mit der Unterkante des Pfostens abschließen, vorbohren und verschrauben. Zuerst auf einer Seite das Distanzstück befestigen. Das Distanzstück der zweiten Seite mit Hilfe eines Füllungs-elementes und einer Wasserwaage ausrichten und befestigen

4a

Optional: Bürstendichtung einsetzen



4a | Jeweils zwei Bürstendichtungen in die Pfostennuten einschieben.



5 | Die Füllungsprofile des BasicLine Elements nacheinander und im Wechsel (Füllungsprofil mit Verstärkung und ohne Verstärkung) von oben einschieben, dabei die Feder der Füllungsprofile nach oben ausrichten. Mit einem Füllungsprofil inkl. Stahlverstärkung beginnen.



5 | Die Füllungsprofile des BasicLine Premium Elements nacheinander und im Wechsel mit den Lisenenleisten von oben einschieben, dabei die Feder der Füllungsprofile nach oben ausrichten. Mit einem Füllungsprofil beginnen.

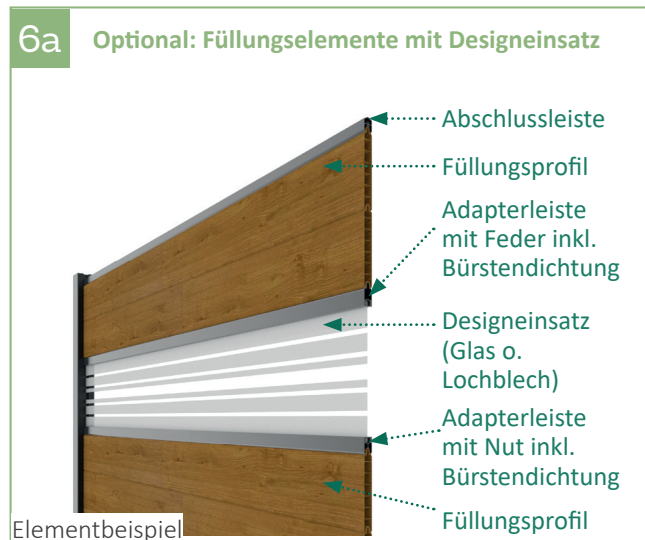


5 | Die Füllungsprofile des BasicLine Schmal Elements nacheinander und im Wechsel (Füllungsprofil mit Verstärkung und ohne Verstärkung) von oben einschieben, dabei die Feder der Füllungsprofile nach oben ausrichten. Mit einem Füllungsprofil inkl. Stahlverstärkung beginnen.



6 | Mit der Abschlussleiste abschließen.

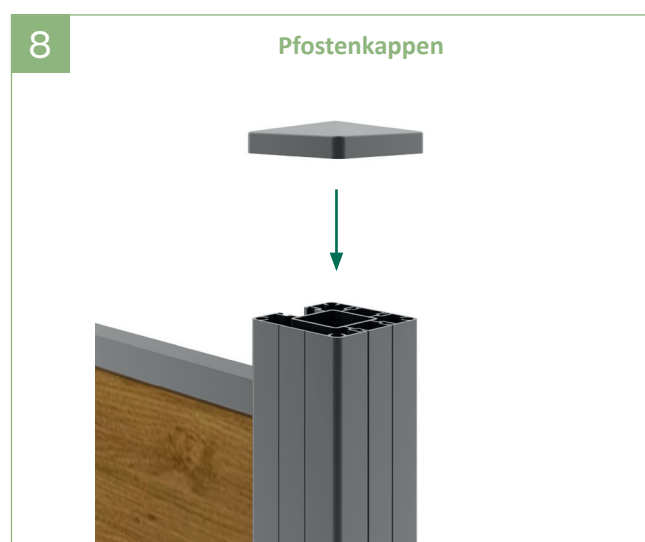
i **Optional:** Füllungselemente mit Designeinsatz oder Glaseinsatz siehe 6a.



6a | Die Füllungsprofile nacheinander von oben einschieben, dabei die Feder der Füllungsprofile nach oben ausrichten. Bei der Montage des Designeinsatzes vorher die Bürstendichtungen in die Adapterleisten einschieben, dann folgende Reihenfolge beachten: Adapterleiste mit Nut, Designelement, Adapterleiste mit Feder. Danach die verbliebenen Füllungsprofile einschieben und die Abschlussleiste aufsetzen.



7 | Die Pfostenabdeckleisten von oben in die Pfostennut einschieben und mit der Unterkante des Pfostens bündig abschließen.



8 | Zum Schluss die Kappen auf die Pfosten setzen.

i **Pflegehinweise**

Reinigung:

Die hochwertigen und unempfindlichen Sichtschutzelemente lassen sich schnell und einfach mit Wasser säubern. Wir empfehlen die Reinigung der Elemente vor der Montage.

Lagerung:

Achten Sie darauf, dass die verpackte Ware nicht in der direkten Sonne oder bei Feuchtigkeit gelagert wird. Geöffnete und noch nicht verarbeitete Ware muss gegen direkte Sonneneinstrahlung geschützt werden, um ein zu starkes Aufheizen der Elemente und somit mögliche Verformungen zu vermeiden.

GroJa[®]

GROEN & JANSSEN GmbH | Kunststoffvertrieb

Bei Rückfragen wenden Sie sich bitte an Ihren Fachhändler.