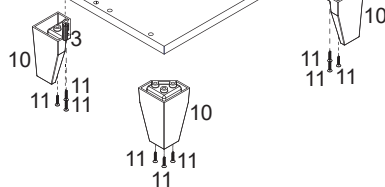


- 1** 2XSEM00004    Weiß  
2XSEM00005    Nature-Oak
- 2** 2XMWM00002    Weiß  
2XMWM00003    Nature-Oak
- 3** 2XSEM00006    Weiß  
2XSEM00007    Nature Oak
- 4** 2XOTM00004    Weiß  
2XOTM00005    Nature Oak
- 5** 2XUTM00002    Weiß  
2XUTM00003    Nature Oak
- 6** 2XFTM00004    Weiß  
2XFTM00005    Nature Oak
- 7** 2XRWM00001    Silber
- 8** 4GEL774210    Glas
- 9** 4GEL774220    Glas



Alle Maßangaben sind ca.-Maße und können geringfügig abweichen.  
 All measurements are approximate and may vary slightly.  
 Alle Abbildungen Türanschlag rechts  
 All illustrations door hinge right.  
 Türanschlag links oder rechts möglich.  
 Door hinges left or right possible.

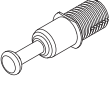

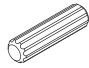
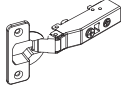
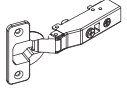
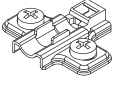





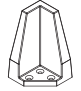

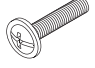



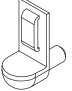
<https://quefairedemesdechets.fr>

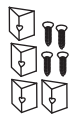



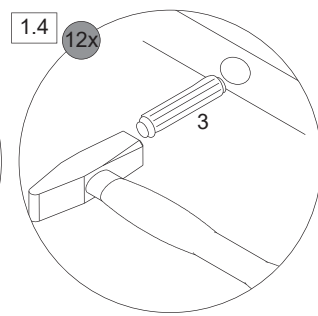
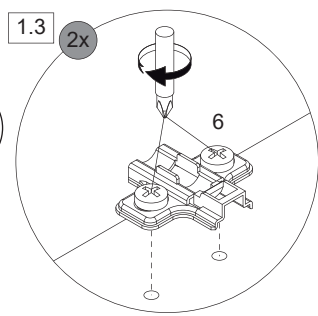
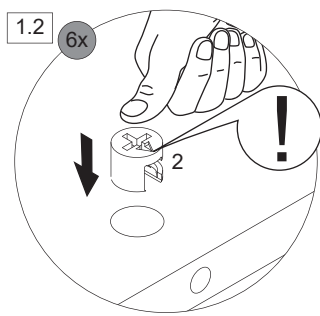
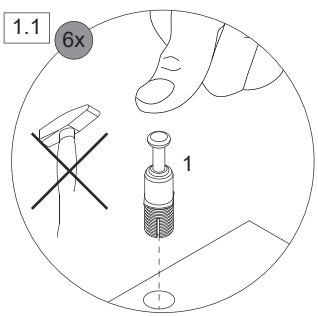
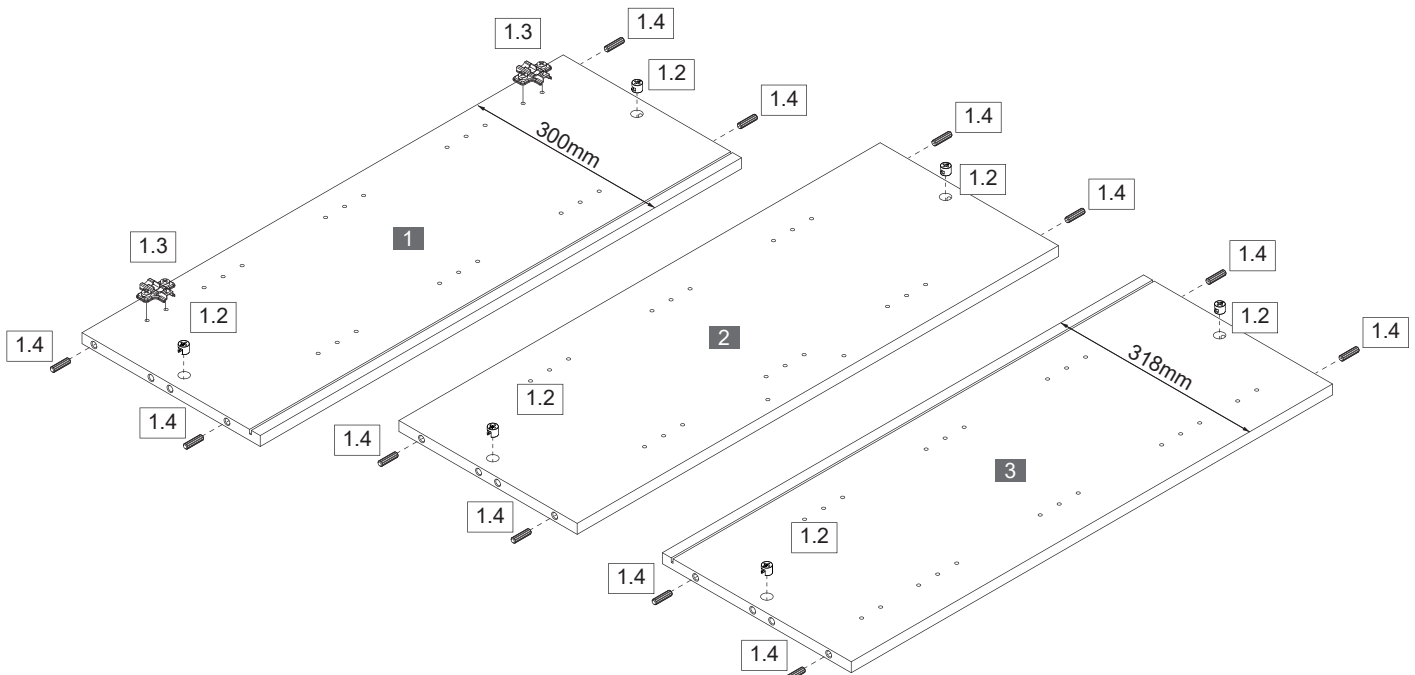
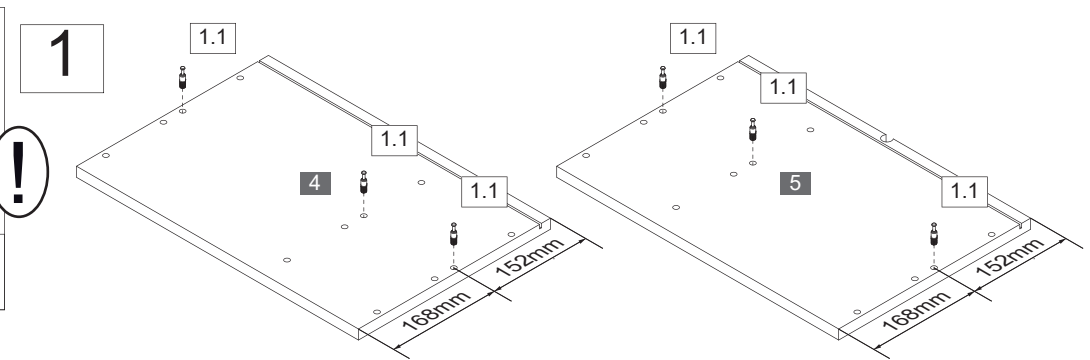
Raccolta differenziata  
 Verifica le disposizioni del tuo Comune

Fackelmann GmbH + Co. KG  
 Sebastian-Fackelmann-Str. 6  
 91217 Hersbruck • Deutschland  
 FAX: 09151/811-294  
 Servicetelefon: 09151/811-206  
 servicebm@fackelmann.de  
 www.fackelmann.com

1  4BB1500003	2  4BB1515000	3  Ø8x30mm 4BD008X300	4  4BB3511002	5 Softclose  4BB3511003	6  4BB3711013	7  Ø3,5x13mm 4SK3.5X130	8  Ø10mm 4BB0010001 Weiß 4BB0010005 Nature-Oak
6 x	6 x	12 x	1 x	1x	2 x	4 x	2 x

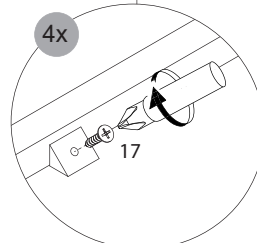
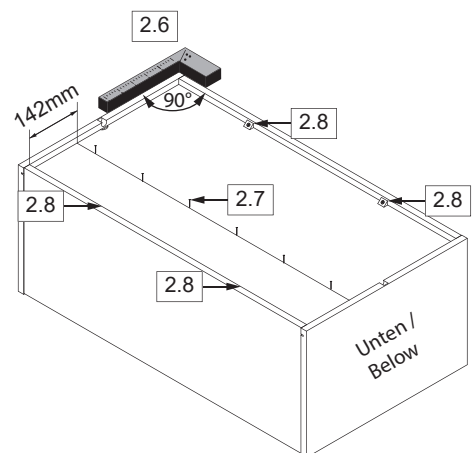
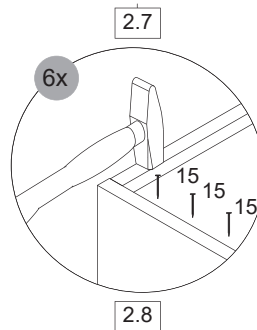
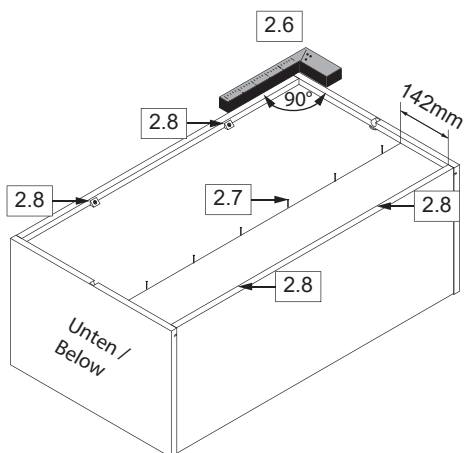
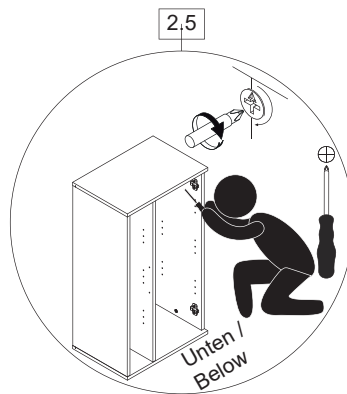
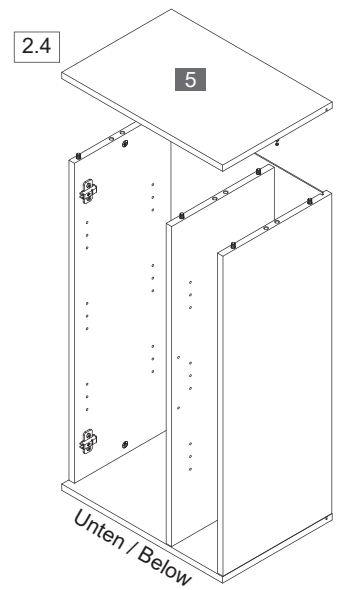
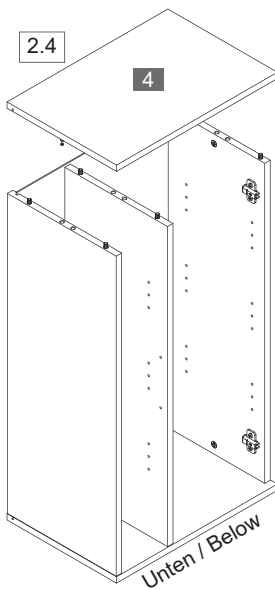
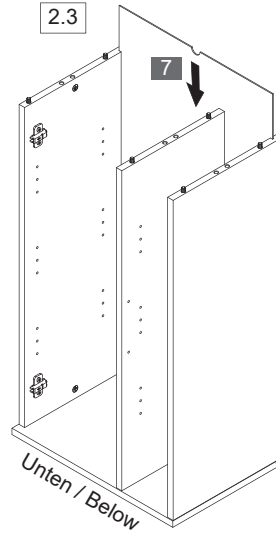
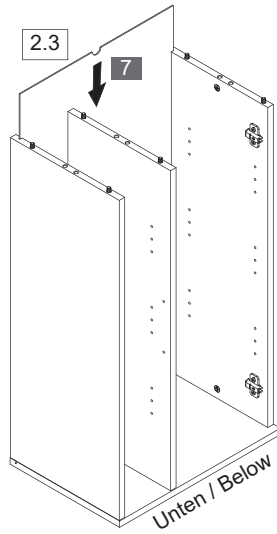
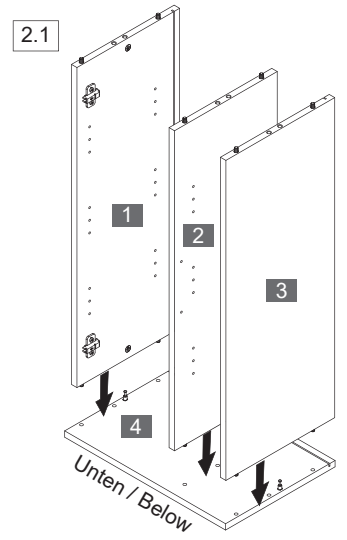
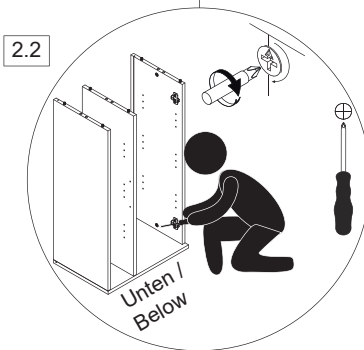
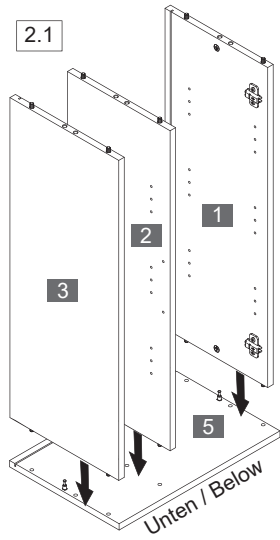
9  Ø20mm 4BB0020001 Weiß 4BB0020005 Nature-Oak	10  Schwarz 2BB6161100	11  Ø4,0x20mm 4SK4.0X200	12  M4.0x23mm 4FKM4.0X23	13  Schwarz 4BB0859030	14  4SL2872820	15  Ø1,2x20mm 4XBN1.2X20	16  4SL2872810
6 x	4 x	12 x	9 x	2 x	1 x	15 x	24 x

17  4XBB800010	18  4XBB800001
1 x	1 x



**2A** Türanschlag rechts  
Door hinge right.

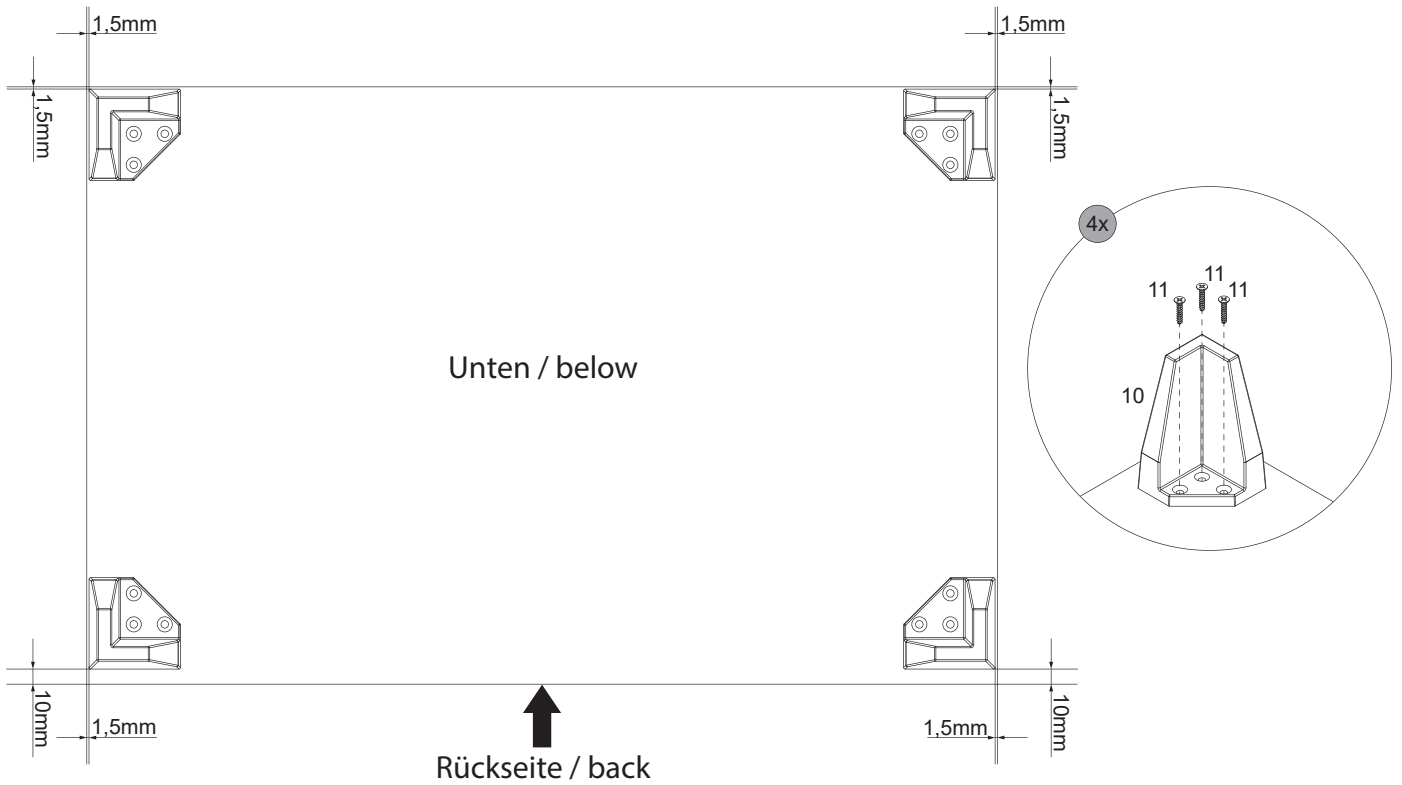
**2B** Türanschlag links  
Door hinge left.



Alle Abbildungen Türanschlag rechts  
All illustrations door hinge right.

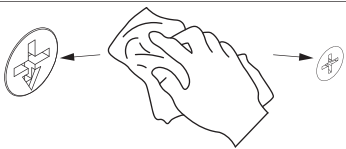
Alle Abbildungen Türanschlag links  
All illustrations door hinge left.

3



4

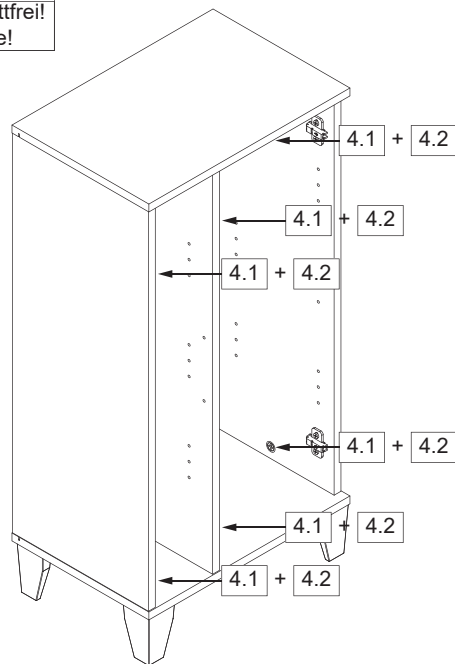
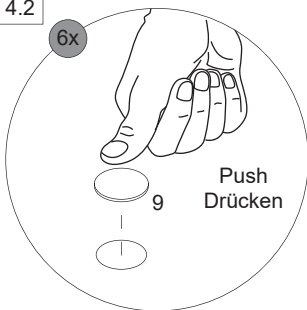
4.1



Oberfläche sauber, trocken, staub- und fettfrei!  
Surface clean, dry, free of dust and grease!

4.2

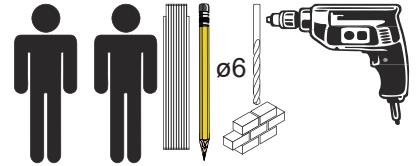
6x



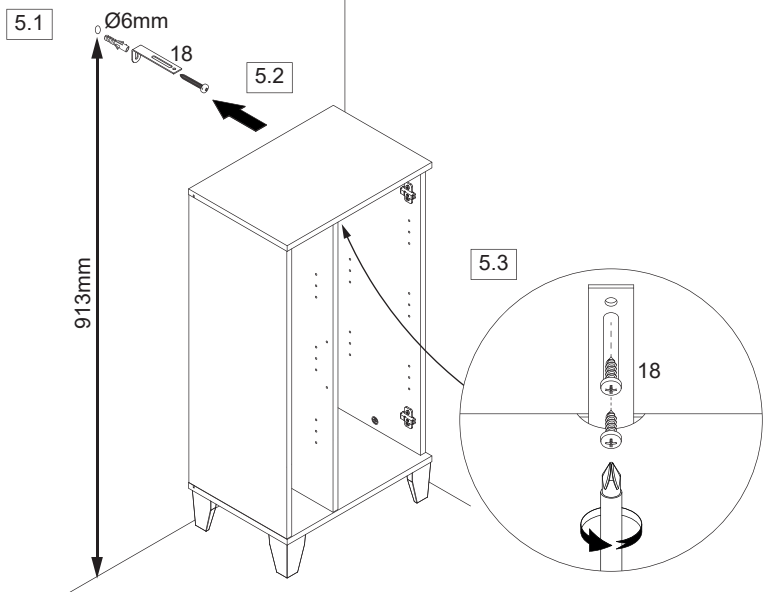
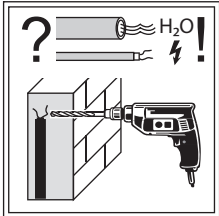
Alle Abbildungen Türanschlag rechts  
All illustrations door hinge right.



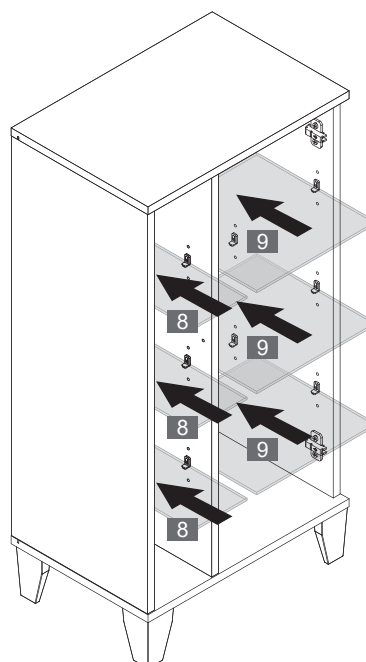
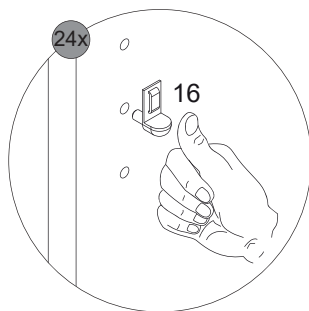
Wichtiger Montagehinweis zur Einhaltung der Norm EN 14749/  
Important Installation Note in compliance to the norm EN 14749



5



6

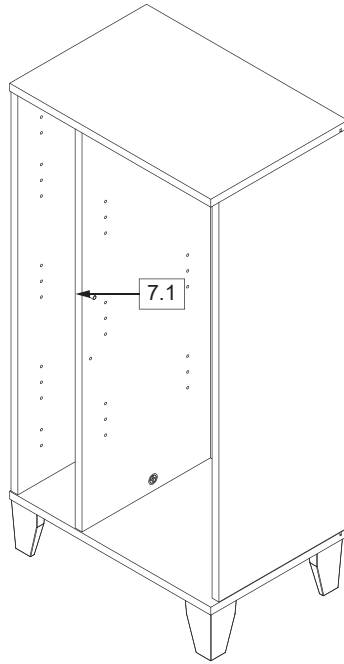
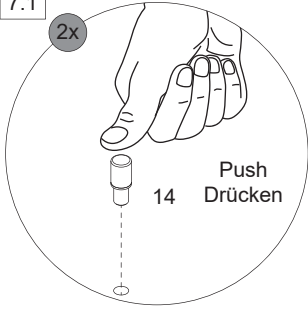


Alle Abbildungen Türanschlag rechts  
All illustrations door hinge right.

7

7.1

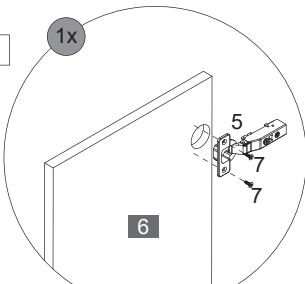
2x



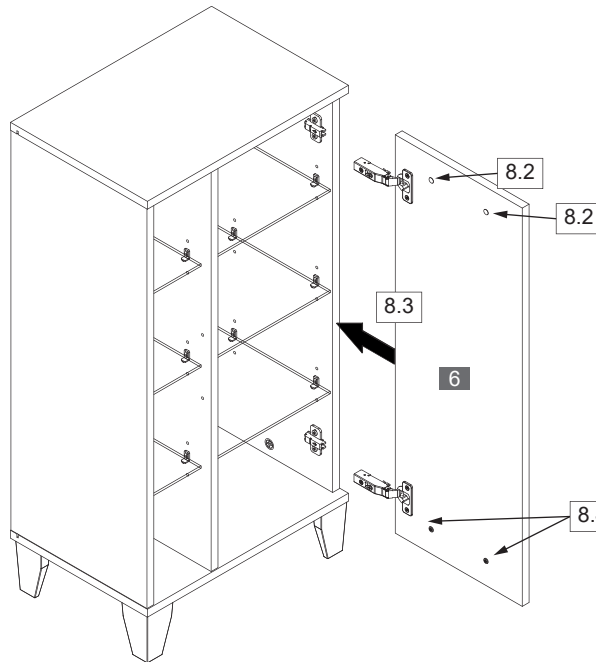
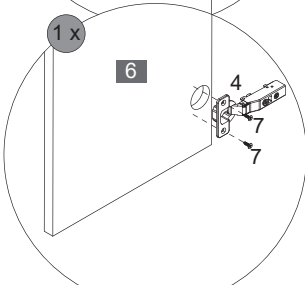
8

8.1

1x

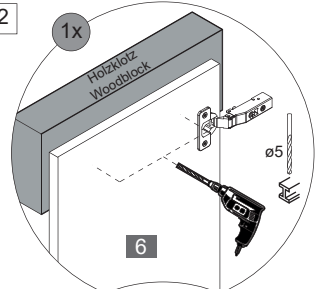


1x

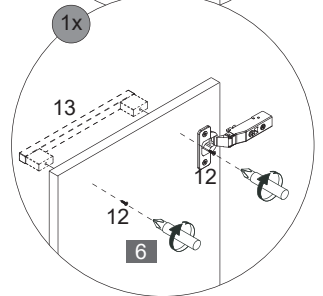


8.2

1x

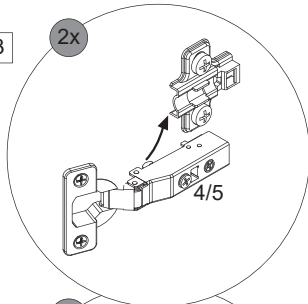


1x

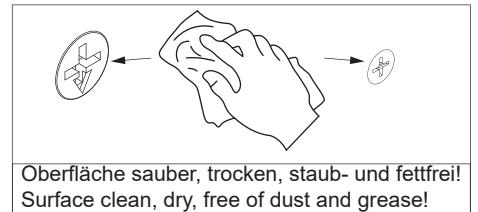


8.3

2x

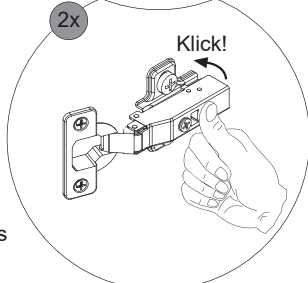


8.4



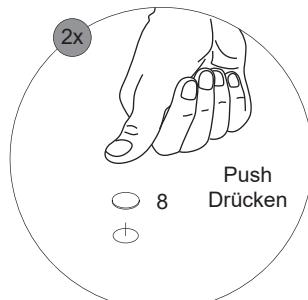
2x

Klick!



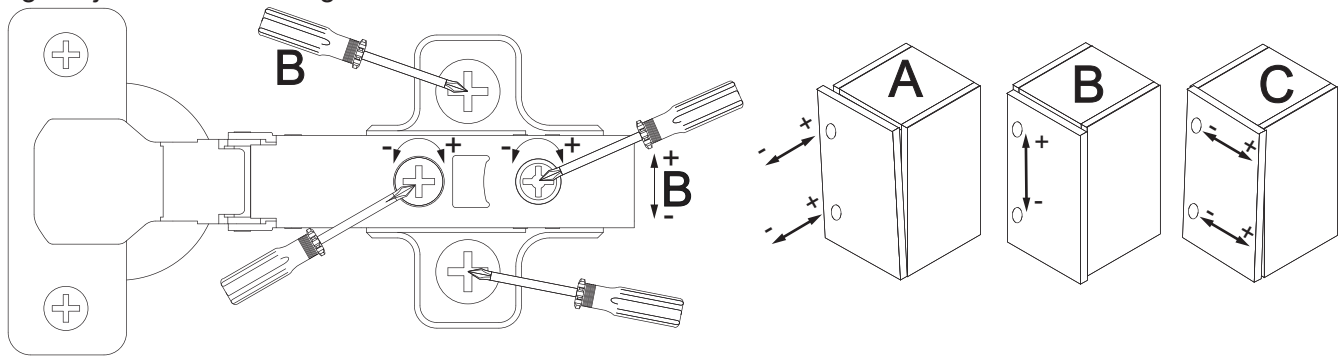
8.5

2x



Alle Abbildungen Türanschlag rechts  
All illustrations door hinge right.

Scharniereinstellung Türanschlag links  
Hinge adjustment door hinge left



Lösen der Scharniere  
Release of the hinges

