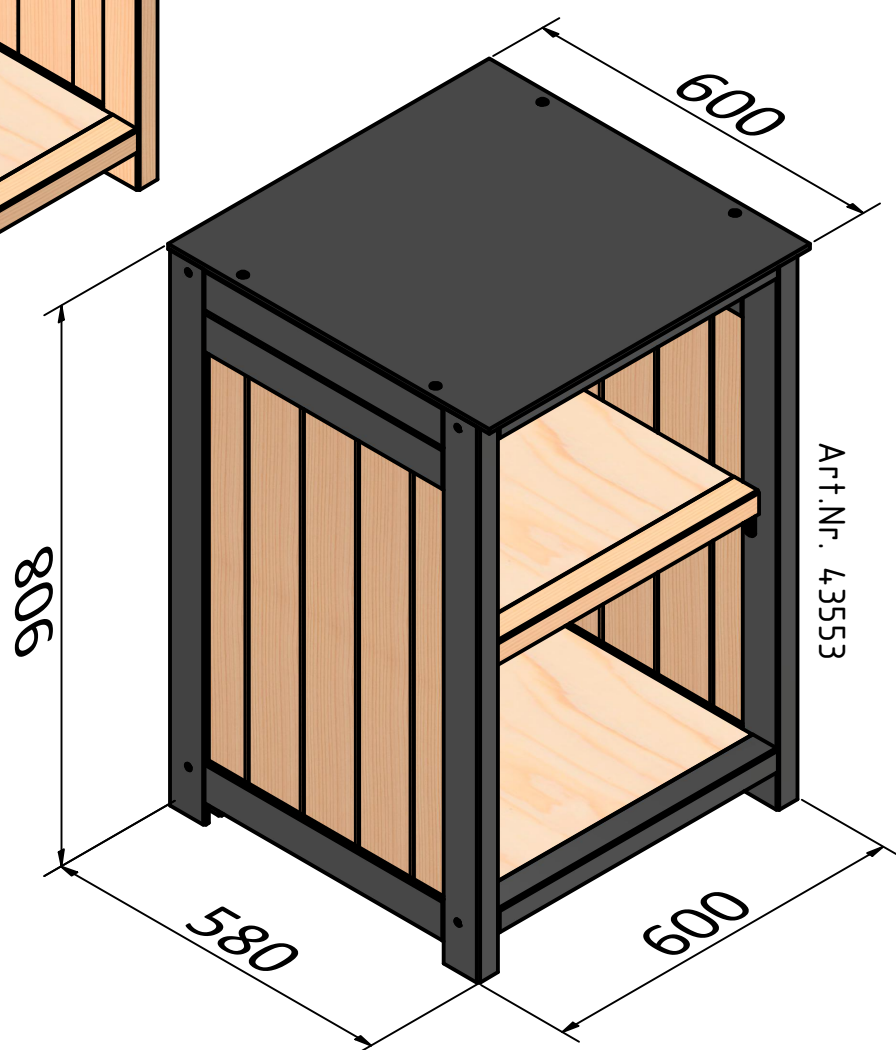
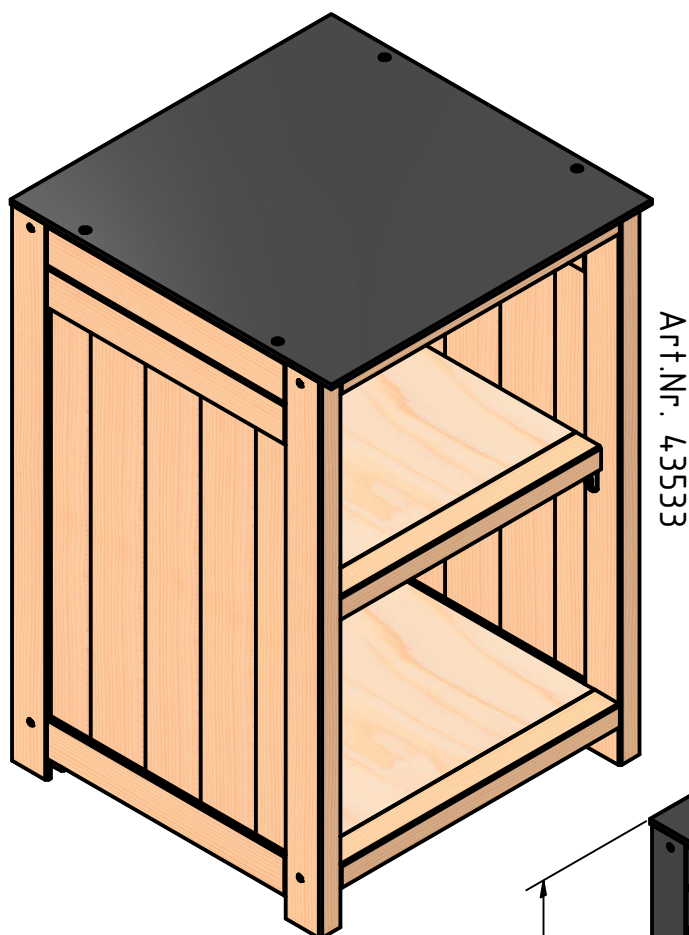


Montageanleitung



Typ 603 Outdoorküche

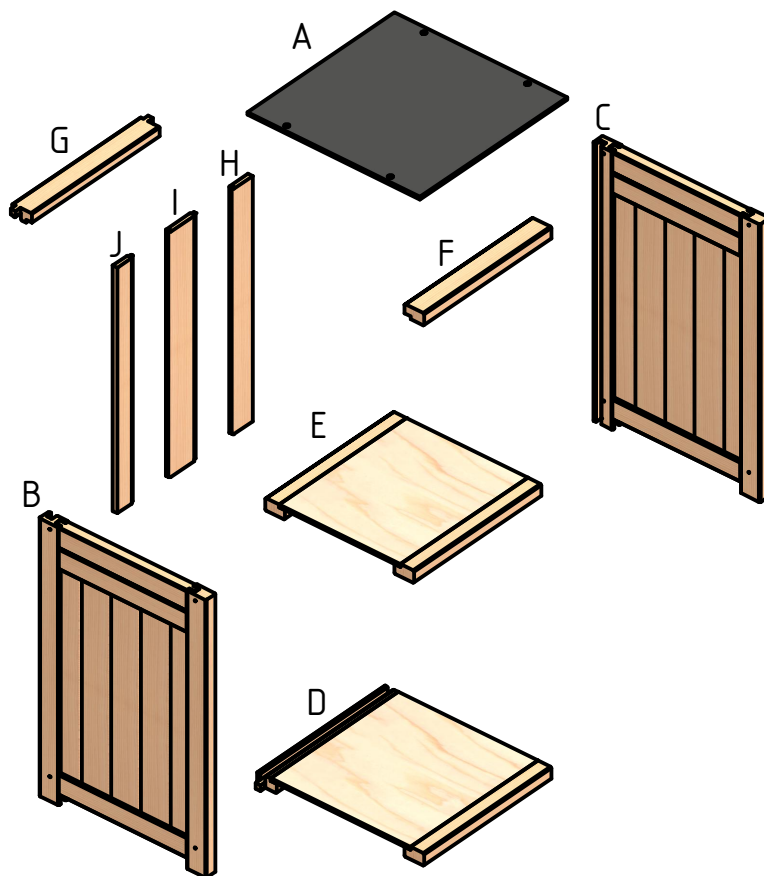
Sideboard 60, offen



Bauteileliste:

43533 / 43553

A	1x Deckplatte	591304 / 591304
B	1x Seite links	558109 / 558150
C	1x Seite rechts	558116 / 558154
D	1x Boden	558133 / 558155
E	1x Zwischenboden	558135 / 558135
F	1x Strebe vorne	554232 / 554265
G	1x Strebe hinten	554233 / 554266
H	1x Rückwand rechts	551534 / 551534
I	4x Rückwand mitte	551521 / 551521
J	1x Rückwand links	551520 / 551520



Montageteileliste:

1 4x Fassadenschraube Kopf anthrazit (692167)



2 4x Verstellwinkel (692455)



3 8x Senkkopfschraube 5x100 (691118)



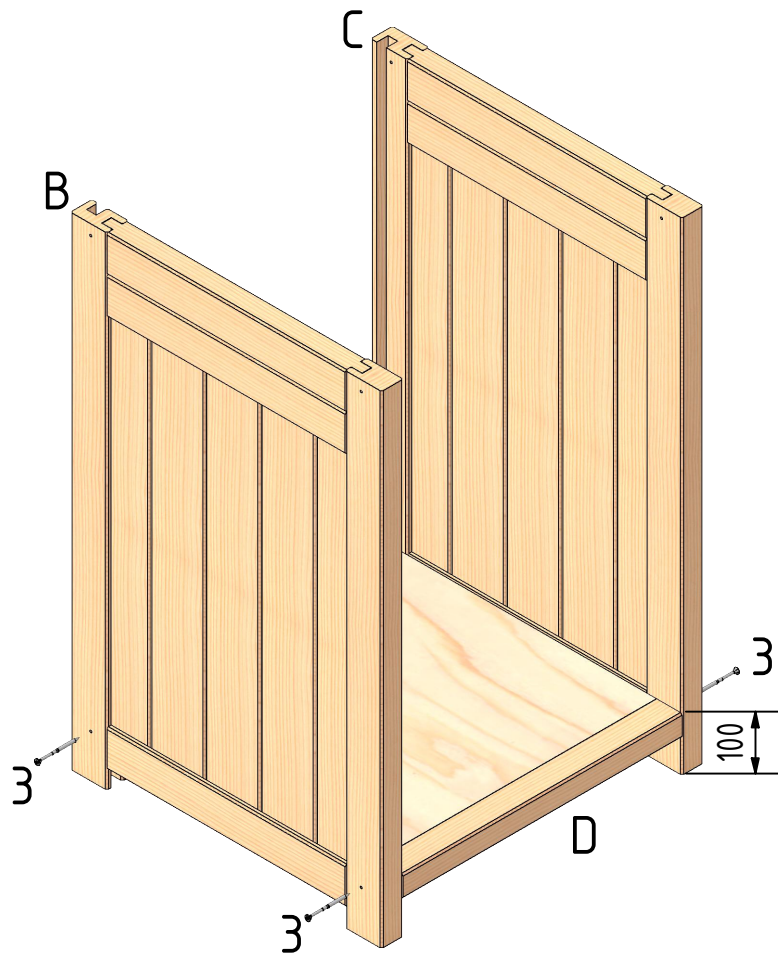
4 16x Senkkopfschraube 3,5x35 (691112)



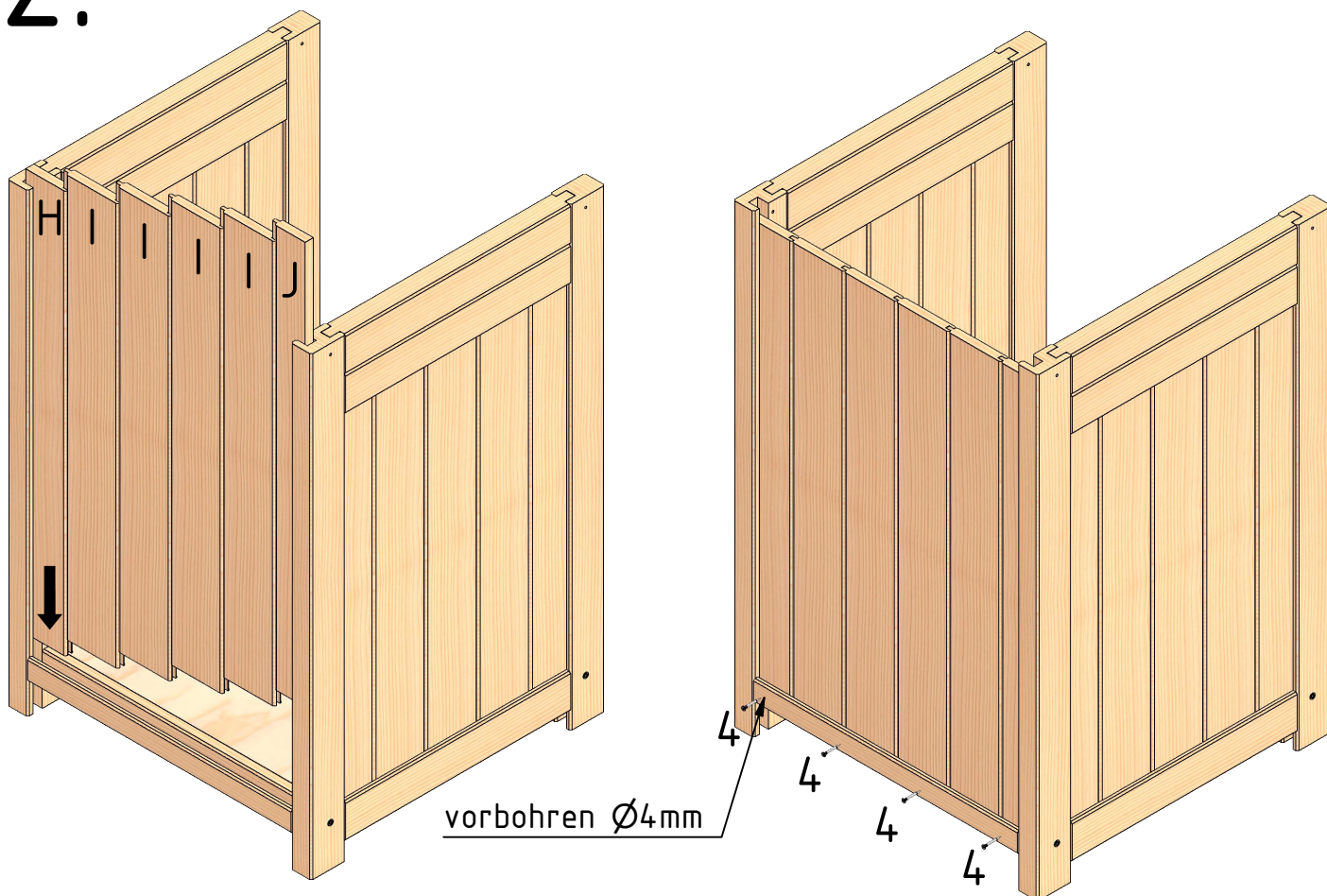
Zur Montage werden benötigt:

- 2 Personen
- Akku- oder Elektroschrauber mit Biteinsätzen und Bohrern
- Hammer
- Gliedermaßstab und Bleistift
- Holzleim

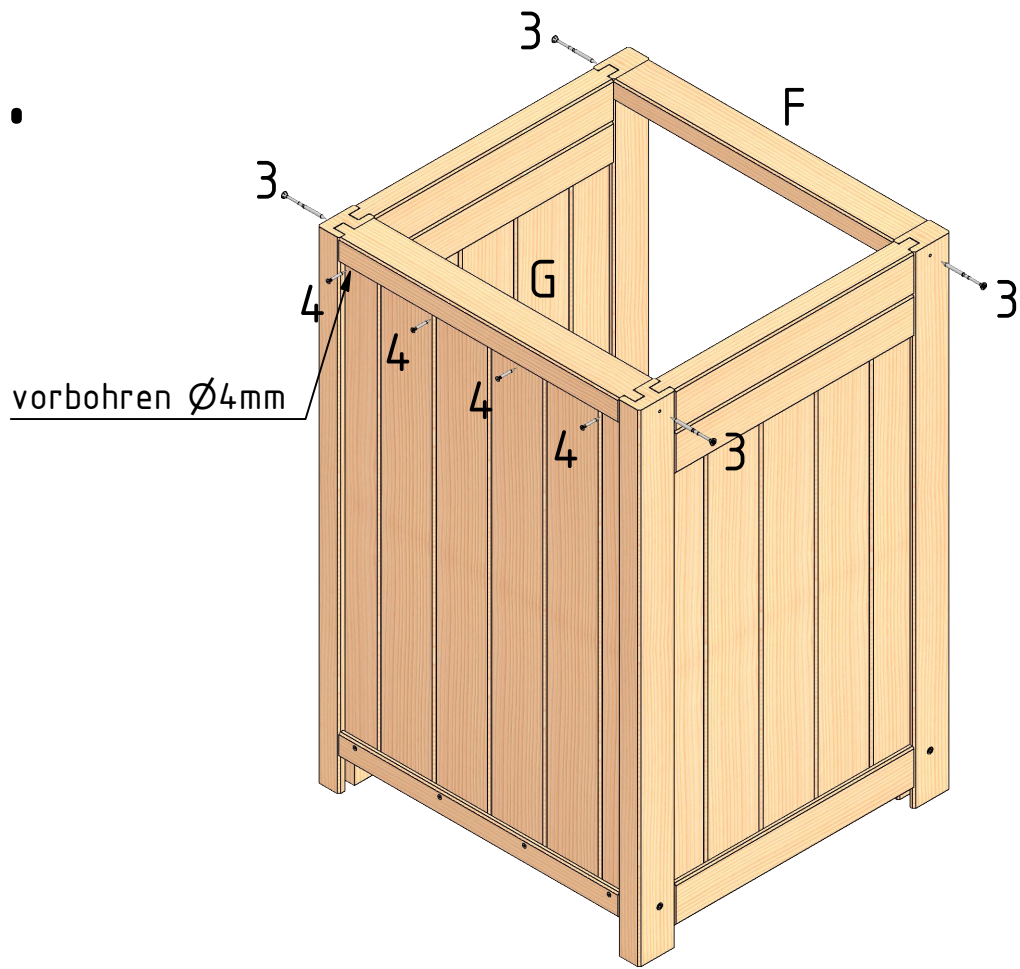
1.



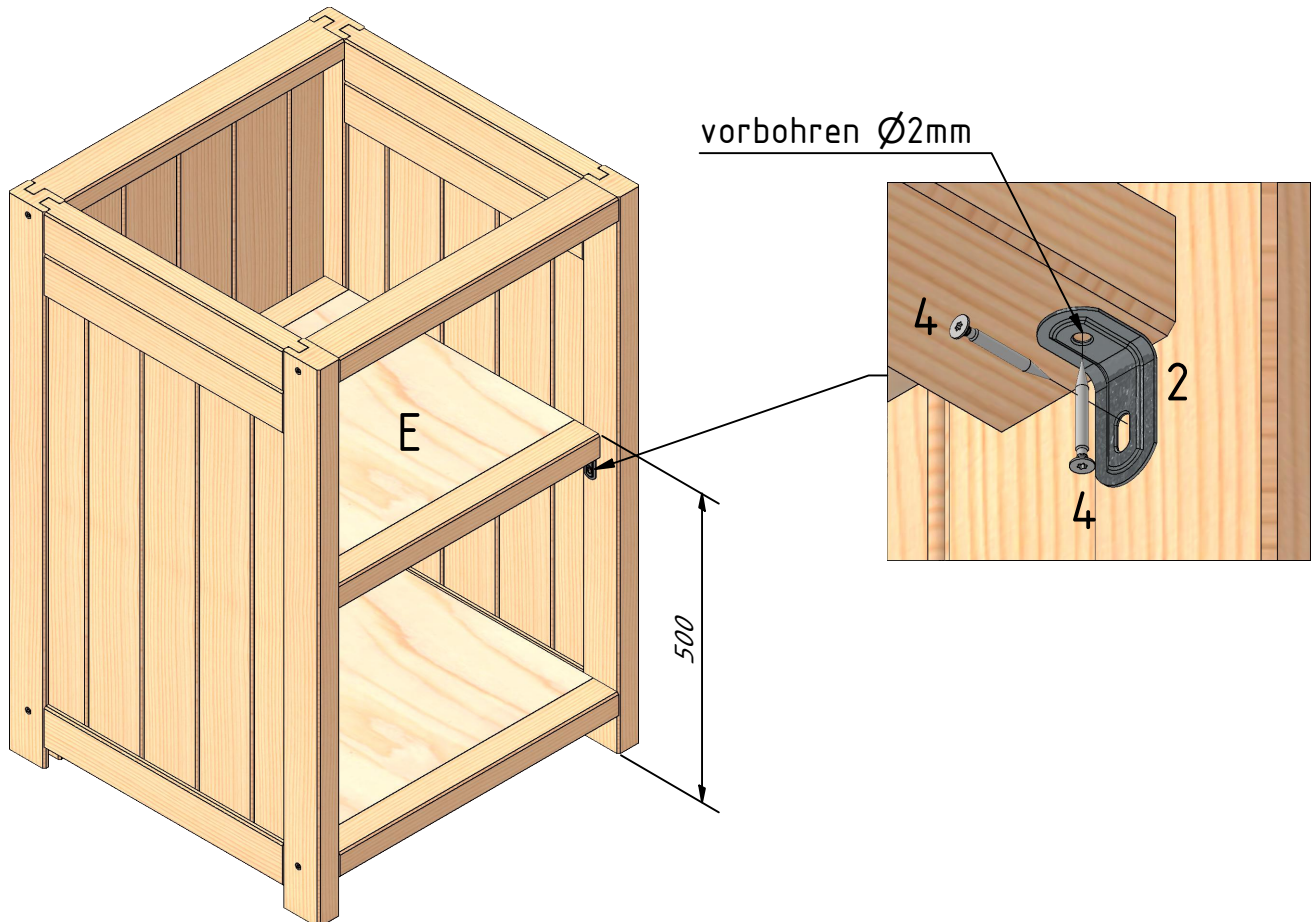
2.



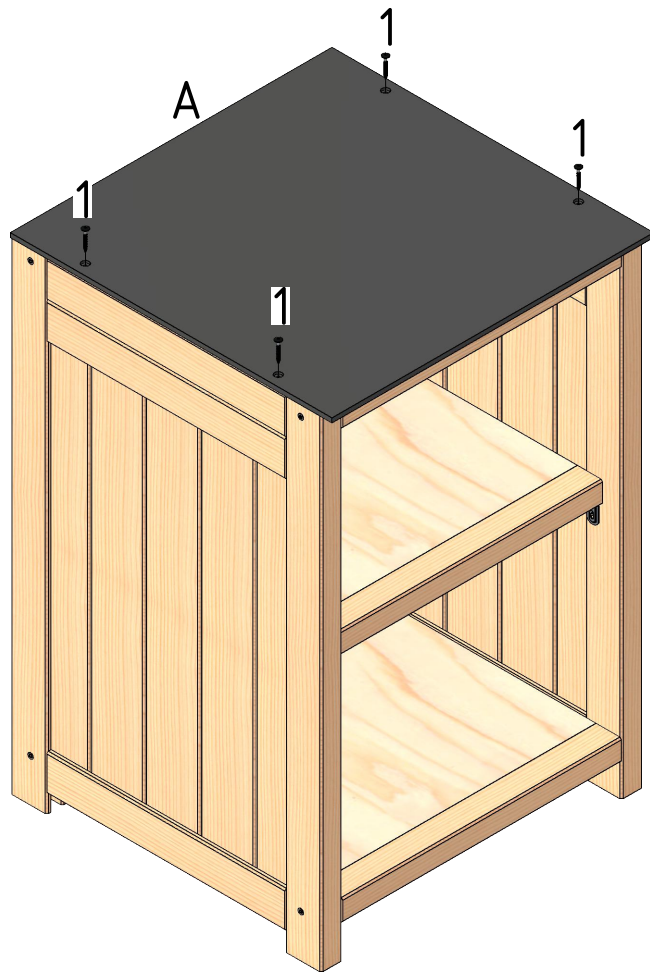
3.



4.



5.



Aufstellhinweise:

Ihr Unterbau (Fundament) sollte einige cm höher liegen als das Erdreich.

Der Untergrund für Ihre Outdoorküche sollte fest und exakt in Waage sein, damit ein einwandfreies funktionieren der Tür gewährleistet werden kann.

Wir empfehlen Ihnen als Fundament eine Betonplatte oder ein verdichtetes Kiesbett mit aufgelegten Gehwegplatten.

Des Weiteren empfehlen wir die Outdoorküche in einem überdachten Außenbereich aufzustellen.

Pflegehinweise:

DOUGLASIE ist eine optisch ansprechende und natürlich haltbare Holzart aus heimischer Waldwirtschaft.

Die Haltbarkeit der Douglasie beruht auf natürlichen Inhaltsstoffen, zu denen auch die Gerbsäure gehört.

Gerbsäure – die auch in der Eiche enthalten ist – wurde früher zur Herstellung von Tinte verwendet, der so genannten Eisen-Gallus-Tinte.

Kommt gerbsäurehaltiges Holz mit Eisenpartikeln, Baustaub oder eisenhaltigen Gartendünger in Kontakt, kann es unter Einfluss von Wasser auf der Oberfläche des Holzes zu tintenartigen Reaktionen kommen. Diese mindern die Festigkeit und Haltbarkeit des Holzes nicht, können aber die Optik beeinträchtigen.

Halten Sie bei der Ausbringung von Düngern, die Eisenpartikel oder Phosphate enthalten, genügend Abstand zu dem Douglasien-Holz.

Auch behandelte Hölzer unterliegen einem Prozess der Vergrauung, der von dem aggressiven UV-Anteil des Sonnenlichtes ausgelöst wird.

Dieser Prozess wird durch eine Nachbehandlung mit Holzpflegemitteln deutlich gemindert. Optimal ist eine Behandlung sofort oder spätestens 3 Monate nach dem Aufbau und dann zumindest im 2., 5. und 10. Jahr nach dem Aufbau.

Reinigung: So wie auch ein neues Auto nicht gegen Verschmutzung geschützt ist, lagern sich auch auf Holzartikeln Schmutzpartikel ab, die als Staub in der Luft oder im Regen enthalten sind. Hierdurch können gerade auf den Oberseiten unansehnliche Ablagerungen auftreten. Wir empfehlen daher, nicht nur Ihr Auto sondern auch Ihre Holzartikel wenigstens einmal im Jahr von Schmutz zu befreien.

Aber Achtung: Vermeiden Sie mechanische Beschädigungen durch Hochdruckreiniger. Bewährt hat sich hier eine milde Seifenlauge oder als besonderes Hilfsmittel ein Gartenholz-Reiniger, der in Ihrem Fachmarkt erhältlich ist.

Auf jeden Fall sollten Sie Ihre Holzartikel reinigen, ehe Sie eine Nachbehandlung vornehmen.

Stellen Sie aber sicher, dass Ihre Holzartikel vor der Nachbehandlung wieder sehr gut abgetrocknet sind. Dieses gilt auch, falls die Holzartikel durch Regen feucht geworden sind.

Die Holzpflegemittel ziehen umso besser in das Holz ein, je trockener das Holz ist.