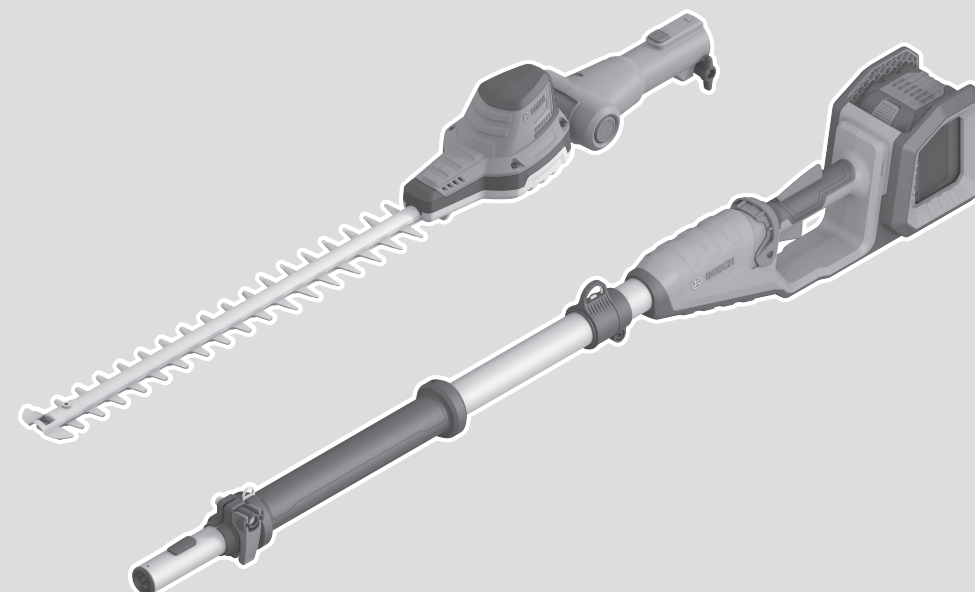




## GHE 18V-50 TP



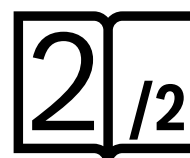
Robert Bosch Power Tools GmbH  
70538 Stuttgart  
GERMANY

[www.bosch-pt.com](http://www.bosch-pt.com)

F 016 L94 640 (2024.12) 0 / 9



F 016 L94 640



<b>de</b> Originalbetriebsanleitung	<b>pl</b> Instrukcja oryginalna	<b>sr</b> Originalno uputstvo za rad
<b>en</b> Original instructions	<b>cs</b> Původní návod k používání	<b>sl</b> Izvirna navodila
<b>fr</b> Notice originale	<b>sk</b> Pôvodný návod na použitie	<b>hr</b> Originalne upute za rad
<b>es</b> Manual original	<b>hu</b> Eredeti használati utasítás	<b>et</b> Algupärane kasutusjuhend
<b>pt</b> Manual original	<b>ru</b> Оригинальное руководство по эксплуатации	<b>lv</b> Instrukcijas oriģinālvalodā
<b>it</b> Istruzioni originali	<b>uk</b> Оригінальна інструкція з експлуатації	<b>lt</b> Originali instrukcija
<b>nl</b> Oorspronkelijke gebruiksaanwijzing	<b>kk</b> Пайдалану нұсқаулығының түпнұсқасы	<b>ko</b> 사용 설명서 원본
<b>da</b> Original brugsanvisning	<b>ro</b> Instrucțiuni originale	<b>ar</b> دليل التشغيل الأصلي
<b>sv</b> Bruksanvisning i original	<b>bg</b> Оригинална инструкция	<b>fa</b> دفترچه راهنمای اصلی
<b>no</b> Original driftsinstruks	<b>mk</b> Оригинално упатство за работа	
<b>fi</b> Alkuperäiset ohjeet		
<b>el</b> Πρωτότυπο οδηγιών χρήσης		
<b>tr</b> Orijinal işletme talimatı		





<b>de</b>	<b>EU-Konformitätserklärung</b> <b>Akku-Teleskop-Heckenschere</b>	Sachnummer	Wir erklären in alleiniger Verantwortung, dass die genannten Produkte allen einschlägigen Bestimmungen der nachfolgend aufgeführten Richtlinien und Verordnungen entsprechen und mit folgenden Normen übereinstimmen.
<b>en</b>	<b>EU Declaration of Conformity</b> <b>Cordless pole hedge trimmer</b>	Article number	We declare under our sole responsibility that the stated products comply with all applicable provisions of the directives and regulations listed below and are in conformity with the following standards.
<b>fr</b>	<b>Déclaration de conformité UE</b> <b>Taille-haie télescopique sans fil</b>	N° d'article	Nous déclarons sous notre propre responsabilité que les produits décrits sont en conformité avec les directives, règlements normatifs et normes énumérés ci-dessous.
<b>es</b>	<b>Declaración de conformidad UE</b> <b>Tijera cortasetos telescópica ACCU</b>	Nº de artículo	Declaramos bajo nuestra exclusiva responsabilidad, que los productos nombrados cumplen con todas las disposiciones correspondientes de las Directivas y los Reglamentos mencionados a continuación y están en conformidad con las siguientes normas.
<b>pt</b>	<b>Declaração de Conformidade UE</b> <b>Tesoura de sebes sem fio</b>	N.º do produto	Declaramos sob nossa exclusiva responsabilidade que os produtos mencionados cumprem todas as disposições e os regulamentos indicados e estão em conformidade com as seguintes normas.
<b>it</b>	<b>Dichiarazione di conformità UE</b> <b>Tagliasiepi telescopico a batteria ricaricabile</b>	Codice prodotto	Dichiariamo sotto la nostra piena responsabilità che i prodotti indicati sono conformi a tutte le disposizioni pertinenti delle Direttive e dei Regolamenti elencati di seguito, nonché alle seguenti Normative.
<b>nl</b>	<b>EU-conformiteitsverklaring</b> <b>Telescopische accuheggenchaar</b>	Productnummer	Wij verklaren op eigen verantwoordelijkheid dat de genoemde producten voldoen aan alle desbetreffende bepalingen van de hierna genoemde richtlijnen en verordeningen en overeenstemmen met de volgende normen.
<b>da</b>	<b>EU-overensstemmelseserklæring</b> <b>Akku-teleskop-hækkeklipper</b>	Typenummer	Vi erklærer som eneansvarlige, at det beskrevne produkt er i overensstemmelse med alle gældende bestemmelser i følgende direktiver og forordninger og opfylder følgende standarder.
<b>sv</b>	<b>EU-konformitetsförklaring</b> <b>Sladdlös teleskophacksax</b>	Produktnummer	Vi förklarar under eget ansvar att de nämnda produkterna uppfyller kraven i alla gällande bestämmelser i de nedan angivna direktiven och förordningarnas och att de stämmer överens med följande normer.
<b>no</b>	<b>EU-samsvarserklæring</b> <b>Batteri-teleskop-hekksaks</b>	Produktnummer	Vi erklærer under eneansvar at de nevnte produktene er i overensstemmelse med alle relevante bestemmelser i direktivene og forordningene nedenfor og med følgende standarder.
<b>fi</b>	<b>EU-vaatimustenmukaisuusvakuutus</b> <b>Akkukäyttöinen teleskooppipensasleikkuri</b>	Tuotenumero	Vakuutamme täten, että mainitut tuotteet vastaavat kaikkia seuraavien direktiivien ja asetusten asiaankuuluvia vaatimuksia ja ovat seuraavien standardien vaatimusten mukaisia.
<b>el</b>	<b>Δήλωση πιστότητας ΕΕ</b> <b>Τηλεσκοπικός θαμνοκόπτης μπαταρίας</b>	Αριθμός ευρετηρίου	Δηλώνουμε με αποκλειστική μας ευθύνη, ότι τα αναφερόμενα προϊόντα αντιστοιχούν σε όλες τις σχετικές διατάξεις των πιο κάτω αναφερόμενων οδηγιών και κανονισμών και ταυτίζονται με τα ακόλουθα πρότυπα.
<b>tr</b>	<b>AB Uygunluk beyanı</b> <b>Akülü teleskop çit kesme makinesi</b>	Ürün kodu	Tek sorumlu olarak, tanımlanan ürünün aşağıdaki yönetmelik ve direktiflerin geçerli bütün hükümlerine ve aşağıdaki standartlara uygun olduğunu beyan ederiz.
<b>pl</b>	<b>Deklaracja zgodności UE</b> <b>Akumulatorowy sekator do nożyc z uchwytem teleskopowym</b>	Numer katalogowy	Oświadczamy z pełną odpowiedzialnością, że niniejsze produkty odpowiadają wszystkim wymaganiom poniżej wyszczególnionych dyrektyw i rozporządzeń, oraz że są zgodne z następującymi normami.

<b>cs</b>	<b>EU prohlášení oshodě</b> Akumulátorové teleskopické nůžky na živý plot	Objednací číslo	Prohlašujeme na výhradní zodpovědnost, že uvedený výrobek splňuje všechna příslušná ustanovení níže uvedených směrníc a nařízení a je vsouladu snásledujícími normami:*
<b>sk</b>	<b>EÚ vyhlásenie ozhode</b> Akumulátorové teleskopické nožnice na živý plot	Vecné číslo	Vyhlasujeme na výhradnú zodpovednosť, že uvedený výrobok spĺňa všetky príslušné ustanovenia nižšie uvedených smerníc a nariadení a je vsúlade snasledujúcími normami:
<b>hu</b>	<b>EU konformitási nyilatkozat</b> Akkumulátoros teleszkópos sövénývágó olló	Cikkszám	Egyedüli felelősséggel kijelentjük, hogy a megnevezett termék megfelelnek az alábbiakban felsorolásra kerülő irányelvek és rendeletek valamennyi idevágó előírásainak és megfelelnek a következő szabványoknak.
<b>ru</b>	<b>Заявление о соответствии ЕС</b> Аккумуляторный телескопический кусторез	Товарный №	Мы заявляем под нашу единоличную ответственность, что названные продукты соответствуют всем действующим предписаниям нижеуказанных директив и распоряжений, а также нижеуказанных норм.
<b>uk</b>	<b>Заява про відповідність ЄС</b> Акумуляторний телескопічний куцюріз	Товарний номер	Мизаявляємо під нашу одноособову відповідальність, що названі вироби відповідають усім чинним положенням нищеозначених директив і розпоряджень, а також нищеозначеним нормам.
<b>kk</b>	<b>ЕО сәйкестік мағлұмдамасы</b> Аккумулятормен істейтін телескоптық бұтақ кескіш	Өнім нөмірі	Өз жауапкершілікпен біз аталған өнімдер төменде жзылған директикалар мен жарлықтардың тиісті қағидаларына сәйкестігін және төмендегі нормаларға сай екенін білдіреміз.
<b>ro</b>	<b>Declarație de conformitate UE</b> Foarfecă telescopică de tăiat gard viu cu acumulator	Număr de identificare	Declarăm pe proprie răspundere că produsele menționate corespund tuturor dispozițiilor relevante ale directivelor și reglementărilor enumerate în cele ce urmează și sunt în conformitate cu următoarele standarde.
<b>bg</b>	<b>ЕС декларация за съответствие</b> Аккумуляторна телескопична резачка за храсти	Каталожен номер	С пълна отговорност ние декларираме, че посочените продукти отговарят на всички валидни изисквания на директивите и разпоредбите по-долу и съответства на следните стандарти.
<b>mk</b>	<b>EU-Изјава за сообразност</b> Безжичен телескопски тример за жива ограда	Број на дел/артикл	Со целосна одговорност изјавуваме, дека опишаните производи се во согласност со сите релевантни одредби на следните регулативи и прописи и се во согласност со следните норми.
<b>sr</b>	<b>EU-izjava o usaglašenosti</b> Teleskopske makaze za živu ogradu sa akumulatorom	Broj predmeta	Na sopstvenu odgovornost izjavljujemo, da navedeni proizvodi odgovaraju svim dotičnim odredbama naknadno navedenih smernica u uredbama i da su u skladu sa sledećim standardima.
<b>sl</b>	<b>Izjava o skladnosti EU</b> Akumulatorske teleskopske škarje za živo mejo	Številka artikla	Izjavljamo pod izključno odgovornostjo, da je omenjen izdelek v skladu z vsemi relevantnimi določili direktiv in uredb ter ustreza naslednjim standardom.
<b>hr</b>	<b>EU izjava o sukladnosti</b> Akumulatorske teleskopske škarje za živicu	Kataloški br.	Pod punom odgovornošću izjavljujemo da navedeni proizvodi odgovaraju svim relevantnim odredbama direktiva i propisima navedenima u nastavku i da su sukladni sa sljedećim normama.
<b>et</b>	<b>EL-vastavusdeklaratsioon</b> Akuga teleskoop- hekikäärid	Tootenumbr	Kinnitame ainuvastutajatena, et nimetatud tooted vastavad järgnevalt loetletud direktiivide ja määruste kõikidele asjaomastele nõuetele ja on kooskõlas järgmiste normidega.

Iv	<b>Deklarācija par atbilstību ES standartiem</b>	Izstrādājuma numurs	Mēs ar pilnu atbildību paziņojam, ka šeit aplūkotie izstrādājumi atbilst visiem tālāk minētajās direktīvās un rīkojumos ietvertajām saistošajām nostādnēm, kā arī sekojošiem standartiem.
	<b>Akumulatora dzīvzoga šķēres ar teleskopisku kātu</b>		
It	<b>ES atitiktās deklarācija</b>	Gaminio numeris	Atsakingai pareiškiamē, kad išvardyti gaminiai atitinka visus privalomus žemiau nurodytų direktyvų ir reglamentų reikalavimus ir šiuos standartus.
	<b>Akumulatorinės teleskopinės gyvatvorių žirklys</b>		
	<b>GHE 18V-50 TP</b>	<b>3 600 HD5 000</b>	2006/42/EC EN 62841-1:2015+A11:2022 2014/30/EU EN 62841-4-2:2019+A1:2022+A11:2022 2011/65/EU EN IEC 55014-1:2021 2000/14/EC EN IEC 55014-2:2021 EN IEC 63000:2018

<b>de</b>	2000/14/EG: Gemessener Schallleistungspegel <b>90</b> dB(A), garantierter Schallleistungspegel <b>92</b> dB(A) Bewertungsverfahren der Konformität gemäß Anhang <b>V</b> . Produktkategorie: <b>25</b> Technische Unterlagen bei: *
<b>en</b>	2000/14/EC: Measured sound power level <b>90</b> dB(A), guaranteed sound power level <b>92</b> dB(A) Conformity assessment procedure in accordance with annex <b>V</b> . Product category: <b>25</b> Technical file at: *
<b>fr</b>	2000/14/CE : niveau de puissance acoustique mesuré <b>90</b> dB(A), niveau de puissance acoustique garanti <b>92</b> dB(A) Procédure d'évaluation de conformité selon l'annexe <b>V</b> . Catégorie de produit : <b>25</b> Dossier technique auprès de : *
<b>es</b>	2000/14/CE: nivel medido de la potencia acústica <b>90</b> dB(A), nivel garantizado de la potencia acústica <b>92</b> dB(A) Método de evaluación de la conformidad según anexo <b>V</b> . Categoría de producto: <b>25</b> Documentos técnicos de: *
<b>pt</b>	2000/14/CE: Nível de potência acústica medido <b>90</b> dB(A), nível de potência acústica garantido <b>92</b> dB(A) Processo de avaliação da conformidade de acordo com o anexo <b>V</b> . Categoria de produto: <b>25</b> Documentação técnica pertencente à: *
<b>it</b>	2000/14/CE: livello di potenza sonora misurato <b>90</b> dB(A), livello di potenza sonora garantito <b>92</b> dB(A) Procedimento di valutazione della conformità secondo l'Allegato <b>V</b> . Categoria prodotto: <b>25</b> Documentazione Tecnica presso: *
<b>nl</b>	2000/14/EG: gemeten geluidsvermogensniveau <b>90</b> dB(A), gegarandeerd geluidsvermogensniveau <b>92</b> dB(A) Beoordelingsmethode van de overeenstemming volgens bijlage <b>V</b> . Productcategorie: <b>25</b> Technisch dossier bij: *
<b>da</b>	2000/14/EF: Målt lydeffektniveau <b>90</b> dB(A), garanteret lydeffektniveau <b>92</b> dB(A) Overensstemmelsesvurderingsprocedure som omhandlet i bilag <b>V</b> . Produktkategori: <b>25</b> Tekniske bilag ved: *
<b>sv</b>	2000/14/EG: Uppmätt bullernivå <b>90</b> dB(A), garanterad bullernivå <b>92</b> dB(A) Konformitetens bedömningsmetod enligt bilaga <b>V</b> . Produktkategori: <b>25</b> Teknisk dokumentation: *
<b>no</b>	2000/14/EC: Målt lydeffektnivå <b>90</b> dB(A), garantert lydeffektnivå <b>92</b> dB(A) Samsvarsvurderingsmetode i henhold til vedlegg <b>V</b> . Produktkategori: <b>25</b> Teknisk dokumentasjon hos: *
<b>fi</b>	2000/14/EY: mitattu äänitehotaso <b>90</b> dB(A), taattu äänitehotaso <b>92</b> dB(A) Vaatimustenmukaisuuden arviointimenetelmä liitteen <b>V</b> mukaisesti. Tuotekategoria: <b>25</b> Tekniset asiakirjat saatavana: *
<b>el</b>	2000/14/EK: Μετρημένη στάθμη ηχητικής ισχύος <b>90</b> dB(A), εγγυημένη στάθμη ηχητικής ισχύος <b>92</b> dB(A). Διαδικασία αξιολόγησης της πιστότητας σύμφωνα με το παράρτημα <b>V</b> . Κατηγορία προϊόντος: <b>25</b> Τεχνικά έγγραφα στη:
<b>tr</b>	2000/14/EC: Ölçülen ses gücü seviyesi <b>90</b> dB(A), garanti edilen ses gücü seviyesi <b>92</b> dB(A) Uygunluk değerlendirme yöntemi ek <b>V</b> uyarınca. Ürün kategorisi: <b>25</b> Teknik belgelerin bulunduğu yer:
<b>pl</b>	2000/14/WE: pomierzony poziom mocy akustycznej <b>90</b> dB(A), gwarantowany poziom mocy akustycznej <b>92</b> dB(A) Procedura oceny zgodności zgodnie z załącznikiem <b>V</b> . Kategorie produktów: <b>25</b> Dokumentacja techniczna: *
<b>cs</b>	2000/14/ES: změřená hladina akustického výkonu <b>90</b> dB(A), zaručená hladina akustického výkonu <b>92</b> dB(A) Metoda posouzení shody podle dodatku <b>V</b> . Kategorie výrobku: <b>25</b> Technické podklady u: *
<b>sk</b>	2000/14/ES: odmeraná hladina akustického výkonu <b>90</b> dB(A), zaručená hladina akustického výkonu <b>92</b> dB(A)

	Metóda posúdenia zhody podľa dodatku <b>V</b> . Kategória výrobu: <b>25</b> Technické podklady má spoločnosť: *
hu	2000/14/EK: Mért hangteljesítmény-szint <b>90</b> dB(A), garantált hangteljesítmény-szint <b>92</b> dB(A) A konformitás kiértékelési eljárást lásd a <b>V</b> Függelékben. Termékkategória: <b>25</b> Műszaki dokumentumok megőrzési pontja: *
ru	2000/14/EC: Измеренный уровень звуковой мощности <b>90</b> дБ(А), гарантированный уровень звуковой мощности <b>92</b> дБ(А) Процедура оценки соответствия согласно приложения <b>V</b> . Категория продукта: <b>25</b> Техническая документация хранится у: *
uk	2000/14/EC: виміряна звукова потужність <b>90</b> дБ(А), гарантована звукова потужність <b>92</b> дБ(А) Процедура оцінки відповідності відповідно до додатку <b>V</b> . Категорія продукту: <b>25</b> Технічна документація зберігається у: *
kk	2000/14/EC: Өлшелген дыбыс қаттылығы <b>90</b> дБ(А), кепілденген дыбыс қаттылығы <b>92</b> дБ(А) Сәйкестікті анықтау әдісі <b>V</b> тіркелгісі бойынша. Өнім санаты: <b>25</b> Техникалық құжаттар: *
ro	2000/14/CE: Nivel măsurat al puterii sonore <b>90</b> dB(A), nivel garantat al puterii sonore <b>92</b> dB(A) Procedură de evaluare a conformității potrivit Anexei <b>V</b> . Categorie produse: <b>25</b> Documentație tehnică la: *
bg	2000/14/EO: измерено ниво на звуковата мощност <b>90</b> dB(A), гарантирано ниво на мощността на звука <b>92</b> dB(A) Метод за оценка на съответствието съгласно приложение <b>V</b> . Категория продукт: <b>25</b> Техническа документация при: *
mk	2000/14/EC: Измерено ниво на звучна јачина <b>90</b> dB(A), загарантирано ниво на звучна јачина <b>92</b> dB(A) Постапка за процена на сообразноста според прилог <b>V</b> . Категорија на производ: <b>25</b> Техничка документација кај: *
sr	2000/14/EC: izmereni nivo ostvarene buke <b>90</b> dB(A), garantovani nivo ostvarene buke <b>92</b> dB(A) Postupak ocenjivanja usaglašenosti prema prilogu <b>V</b> . Kategorija proizvoda: <b>25</b> Tehnička dokumentacija kod: *
sl	2000/14/ES: Izmerjena raven zvočne moči <b>90</b> dB(A), zagotovljena raven zvočne moči <b>92</b> dB(A) Postopek za presojo skladnosti v skladu s prilogo <b>V</b> . Kategorija izdelka: <b>25</b> Tehnična dokumentacija pri: *
hr	2000/14/EZ: Izmjerena razina učinka buke <b>90</b> dB(A), zajamčena razina učinka buke <b>92</b> dB(A) Postupak ocjenjivanja sukladnosti prema dodatku <b>V</b> . Kategorija proizvoda: <b>25</b> Tehnička dokumentacija se može dobiti kod: *
et	2000/14/EÜ: Mõõdetud helivõimsustase <b>90</b> dB(A), garanteeritud helivõimsustase <b>92</b> dB(A) Vastavuse hindamise meetod vastavalt lisale <b>V</b> . Tootekategooria: <b>25</b> Tehnilised dokumendid saadaval: *
lv	2000/14/EK: izmērītais trokšņa jaudas līmenis ir <b>90</b> dB(A), garantētais trokšņa jaudas līmenis ir <b>92</b> dB(A) Atbilstības novērtēšana ir veikta saskaņā ar pielikumu <b>V</b> . Izstrādājuma kategorija: <b>25</b> Tehniskā dokumentācija no: *
lt	2000/14/EB: išmatuotas garso galios lygis <b>90</b> dB(A), garantuotas garso galios lygis <b>92</b> dB(A) Atitikties vertinimas atliktas pagal priedą <b>V</b> . Gaminio kategorija: <b>25</b> Techninė dokumentacija saugoma: *


**BOSCH**


\* Robert Bosch Power Tools GmbH, PT/ECS,  
70538 Stuttgart, GERMANY

VI

CE

Thomas Donato  
Chairman of the  
Management Board

Helmut Heinzlmann  
Head of Product Certification



i. V. K. W. L.

Robert Bosch Power Tools GmbH, 70538 Stuttgart, GERMANY  
Stuttgart, 10.12.2024



**Declaration of Conformity**

Cordless pole hedge trimmer

Article number

**GHE 18V-50 TP****3 600 HD5 000**

We declare under our sole responsibility that the stated products comply with all applicable provisions of the regulations listed below and are in conformity with the following standards.

Technical file at: Robert Bosch Ltd. (PT/SOP-GB), Broadwater Park, North Orbital Road, Uxbridge UB9 5HJ, United Kingdom

The Supply of Machinery (Safety) Regulations 2008  
The Electromagnetic Compatibility Regulations 2016  
The Restriction of the Use of Certain Hazardous Substances in Electrical and Electronic Equipment Regulations 2012  
The Noise Emission in the Environment by Equipment for use Outdoors Regulations 2001  
EN 62841-1:2015+A11:2022  
EN 62841-4-2:2019+A1:2022+A11:2022  
EN IEC 55014-1:2021  
EN IEC 55014-2:2021  
EN IEC 63000:2018

The Noise Emission in the Environment by Equipment for use Outdoors Regulations 2001:  
Measured sound power level **90** dB(A), guaranteed sound power level **92** dB(A)

Conformity assessment procedure in accordance with schedule **8**. Product category: **25**



Steve Neumann  
Regional Business Director UK & Ireland

Robert Bosch Power Tools GmbH, 70538 Stuttgart, Germany  
represented (in terms of the above regulations) by  
Robert Bosch Limited, Broadwater Park, North Orbital Road,  
Uxbridge UB9 5HJ, United Kingdom

Martin Sibley  
Business Operations and Aftersales Director

Robert Bosch Ltd. Broadwater Park, North Orbital Road, Uxbridge UB9 5HJ, United Kingdom, as authorised representative acting on behalf of Robert Bosch Power Tools GmbH, 70538 Stuttgart, Germany

Place of issue: Uxbridge

Date of issue: 10/12/2024