



## GHE 18V-50 TP

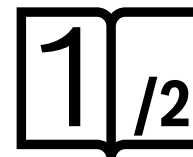
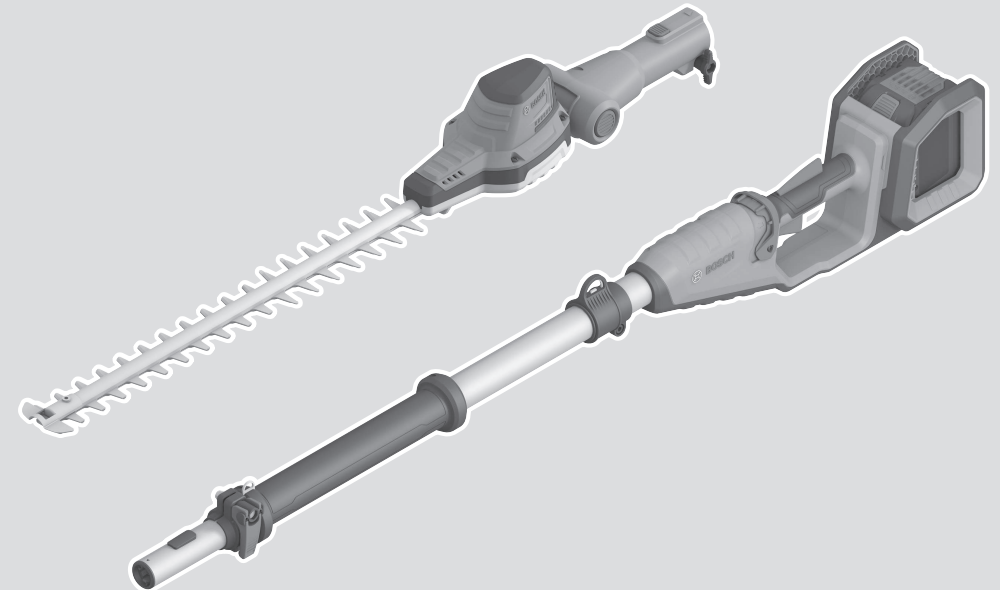
Robert Bosch Power Tools GmbH  
70538 Stuttgart  
GERMANY

[www.bosch-pt.com](http://www.bosch-pt.com)

F 016 L94 639 (2024.12) 0 / 29



F 016 L94 639



de Originalbetriebsanleitung  
en Original instructions

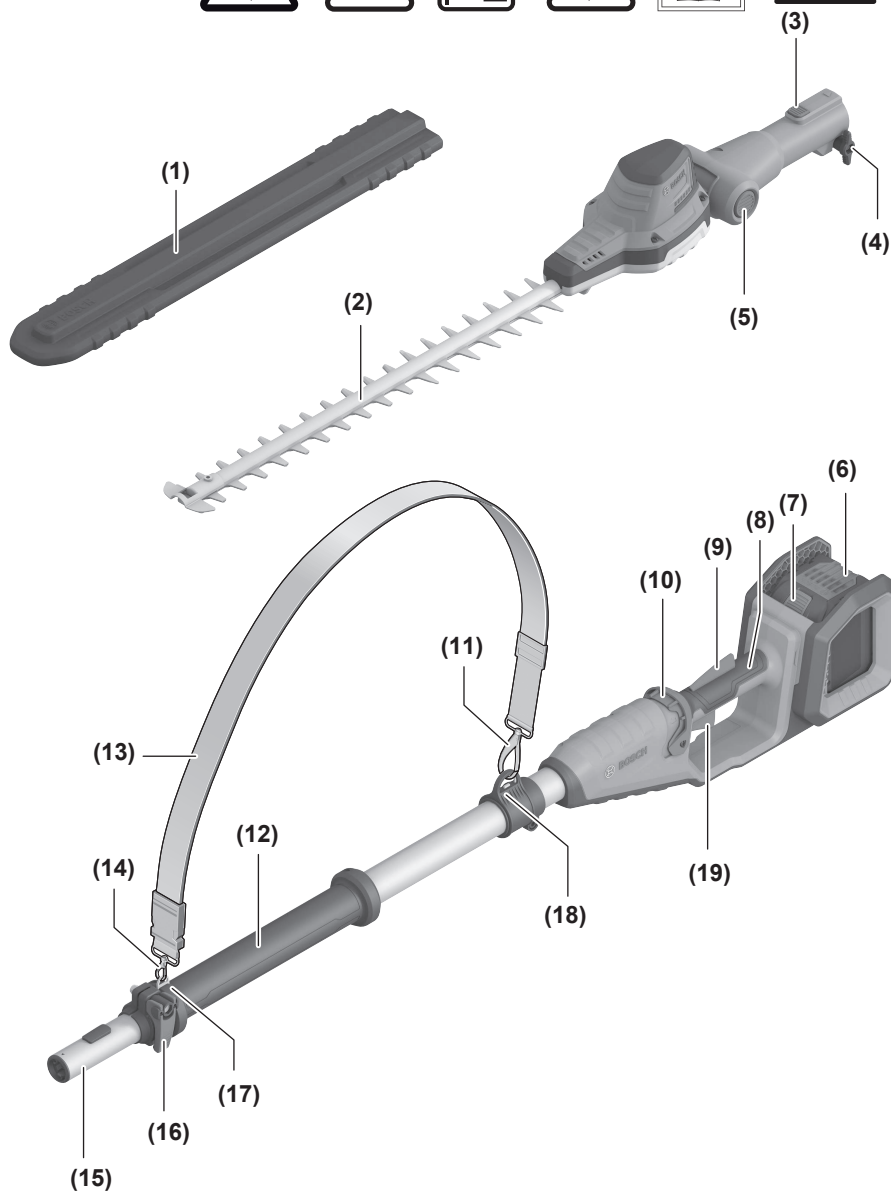


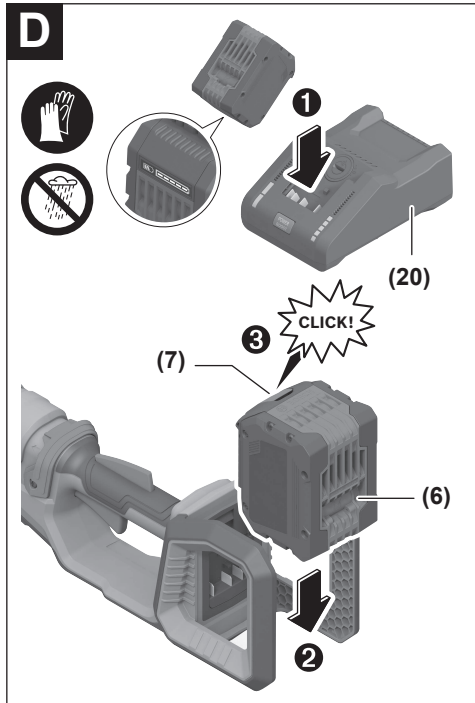
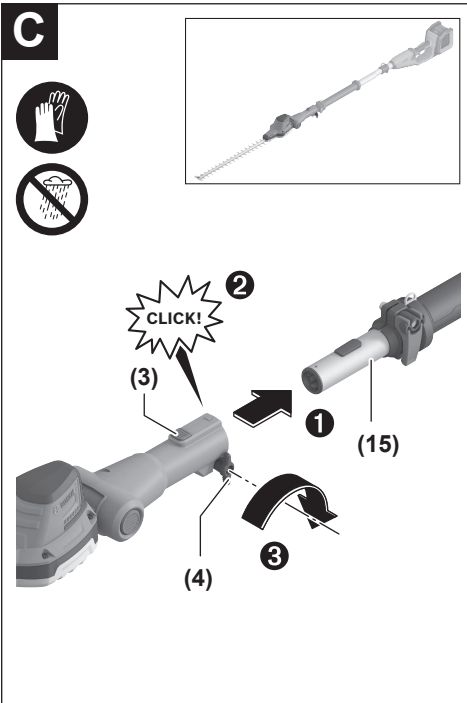
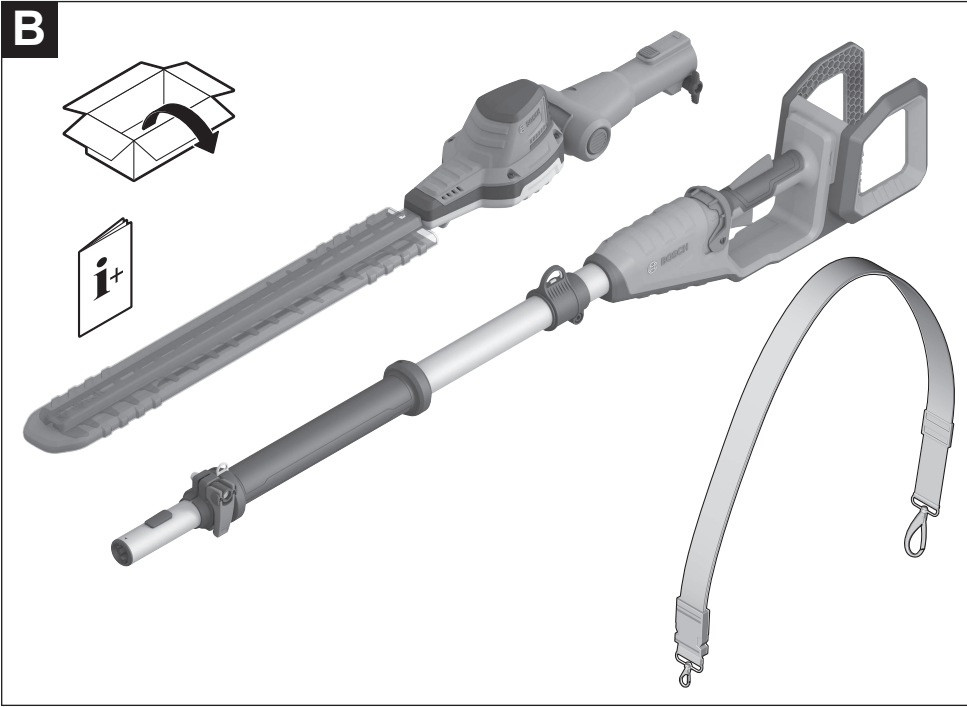
Deutsch ..... Seite 11

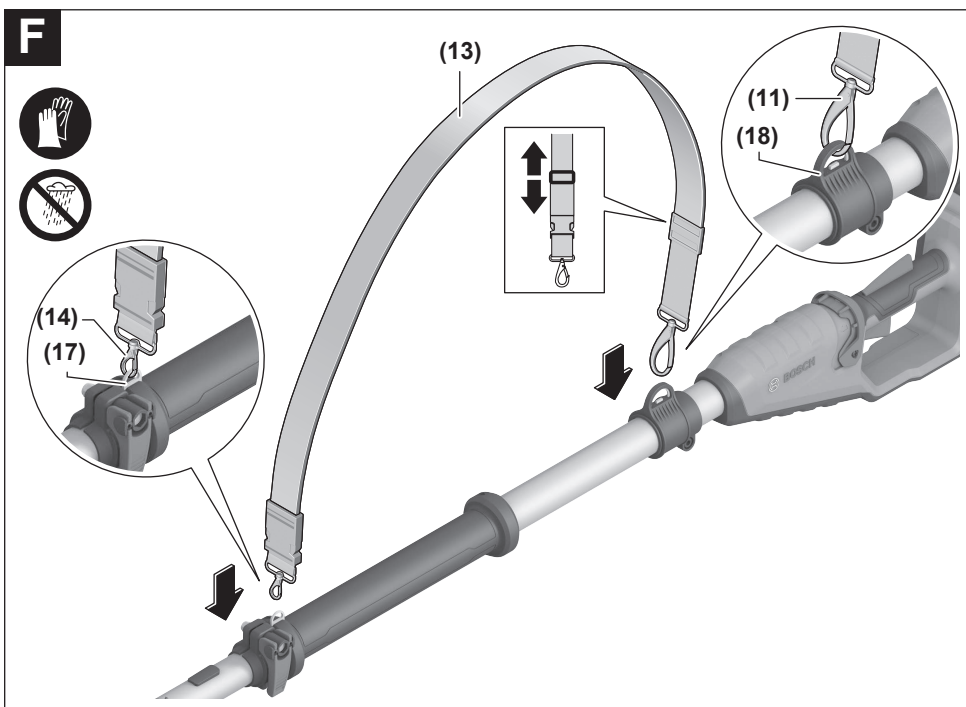
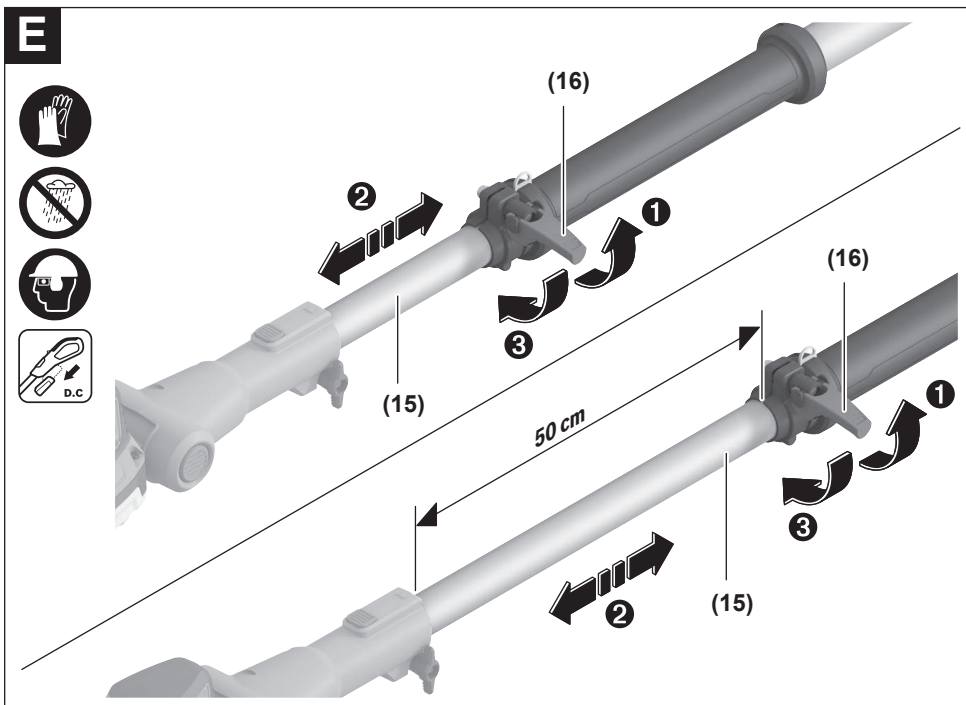
English ..... Page 20

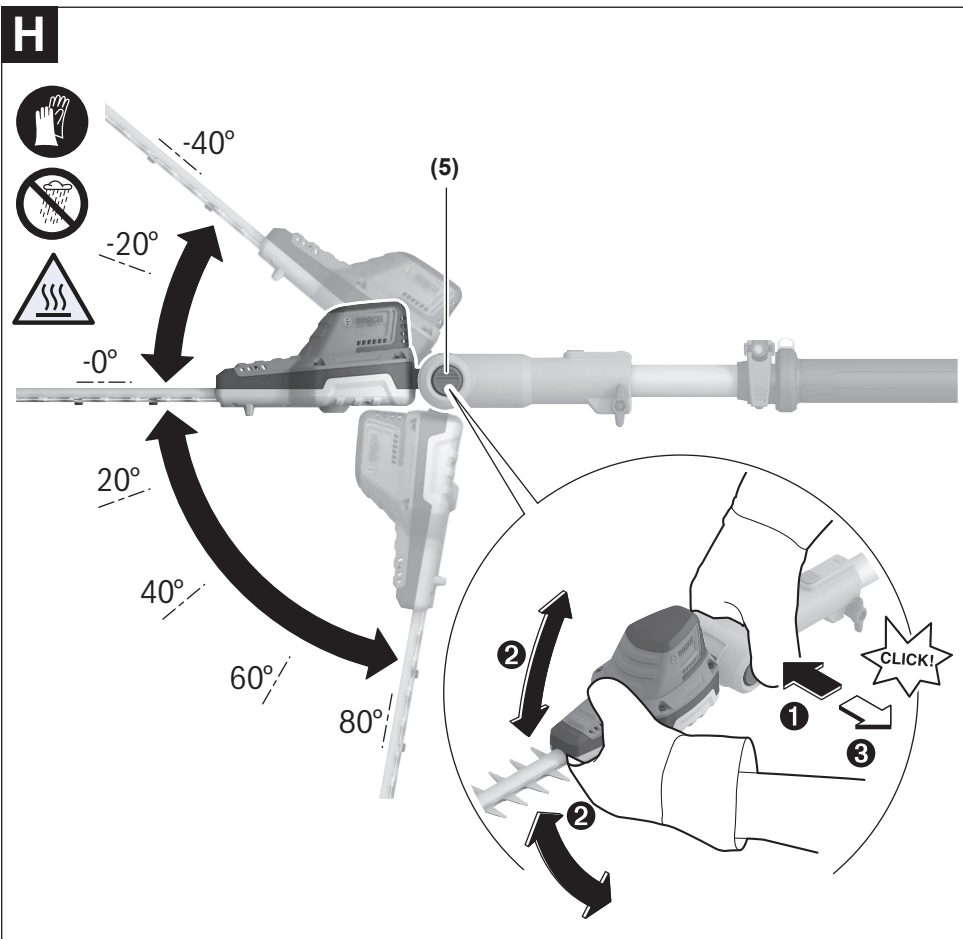
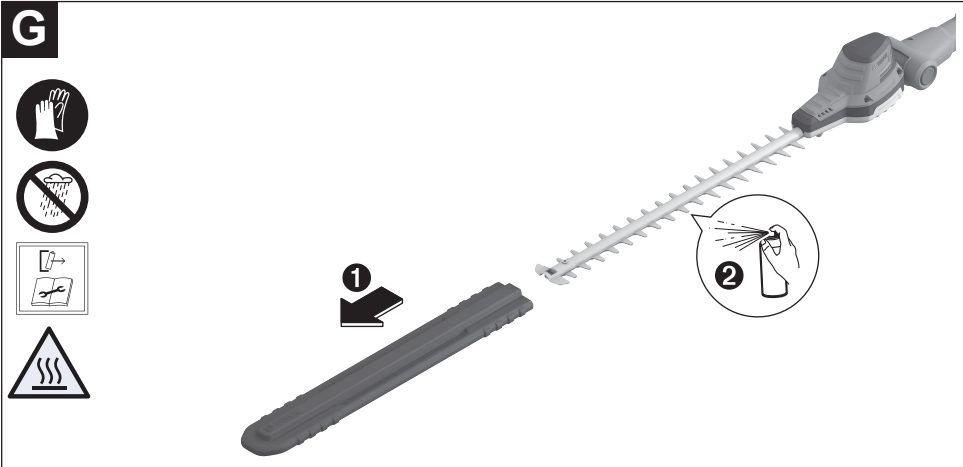
CE / UK CA ..... 2/2

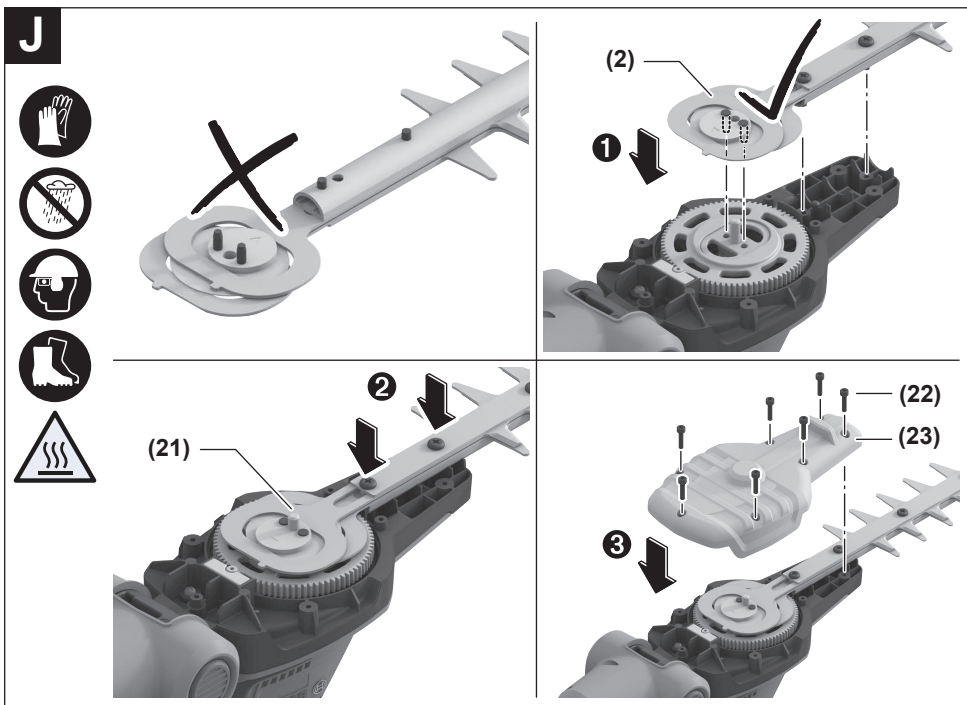
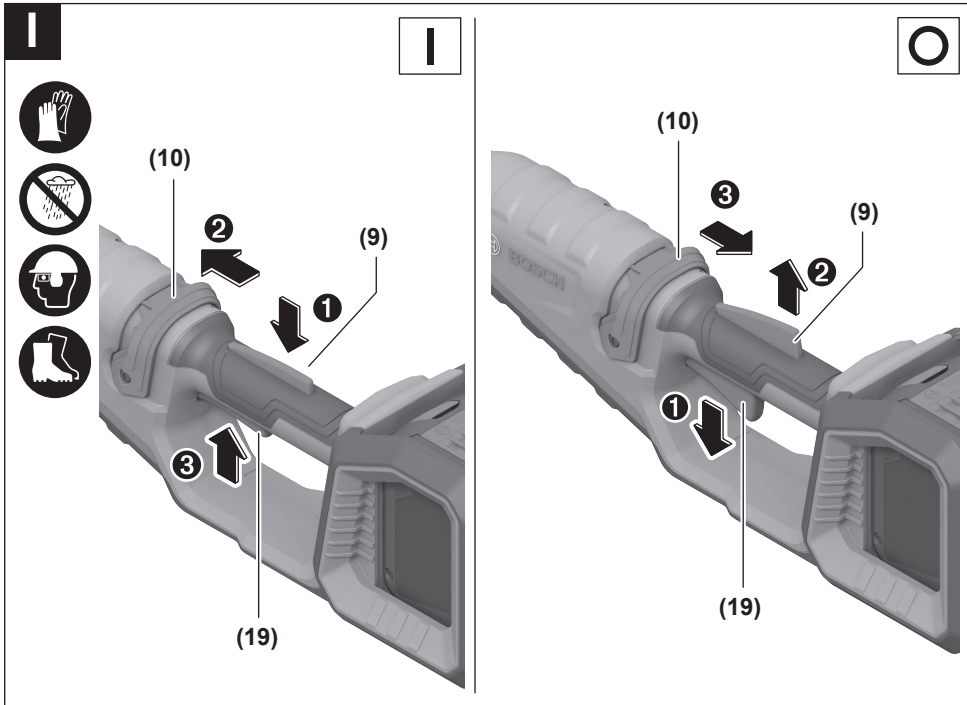
**A**



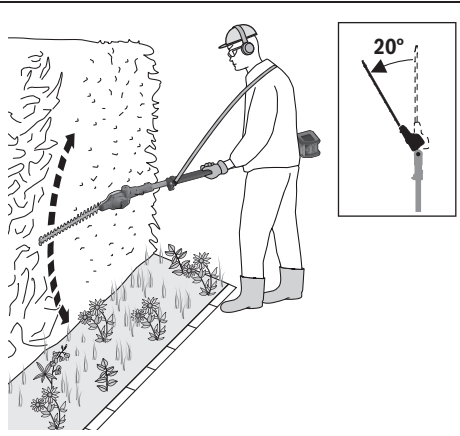
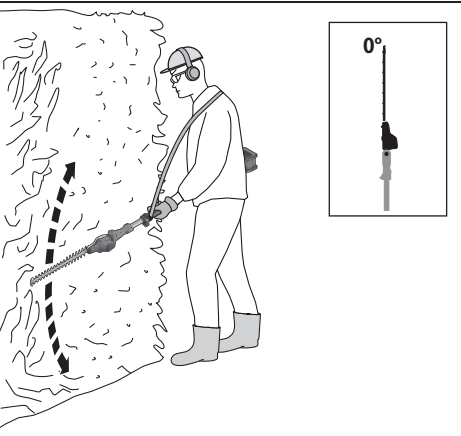
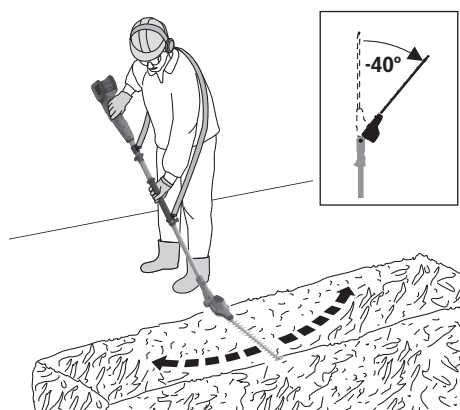
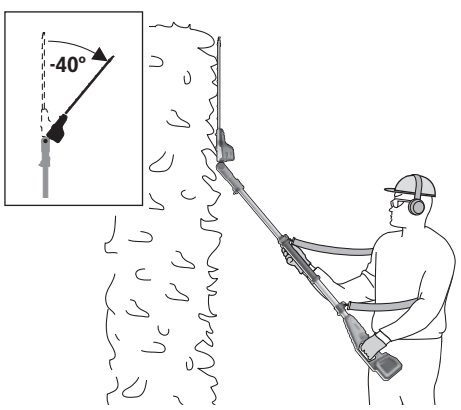
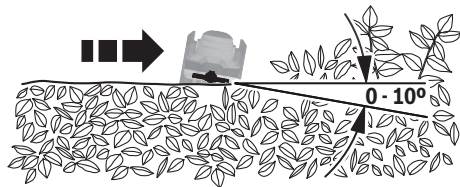
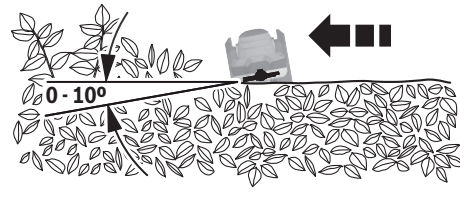
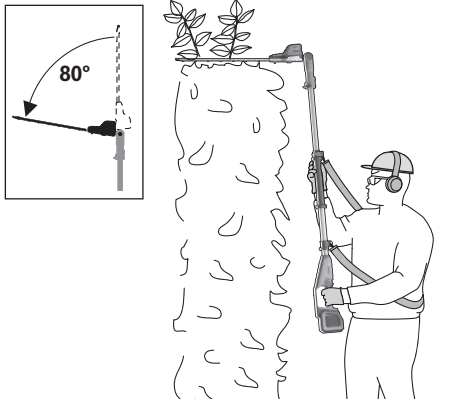






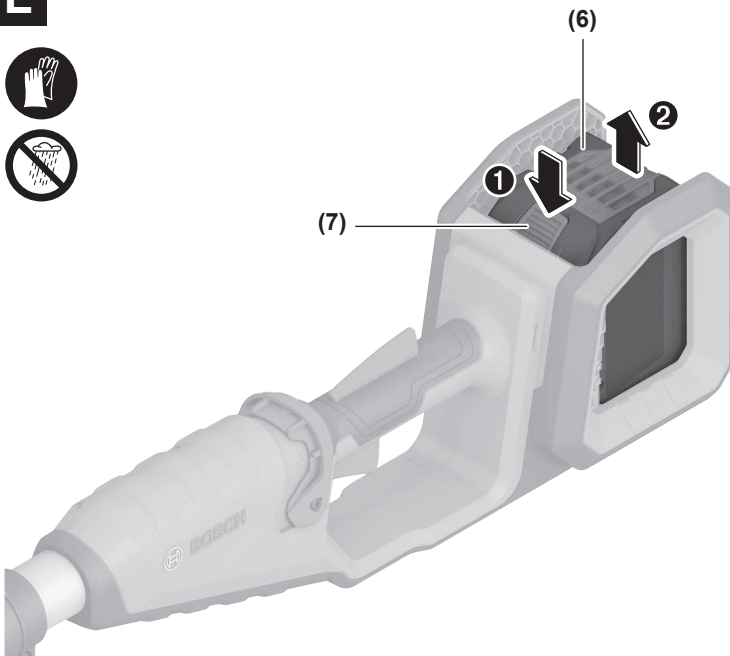


**K**

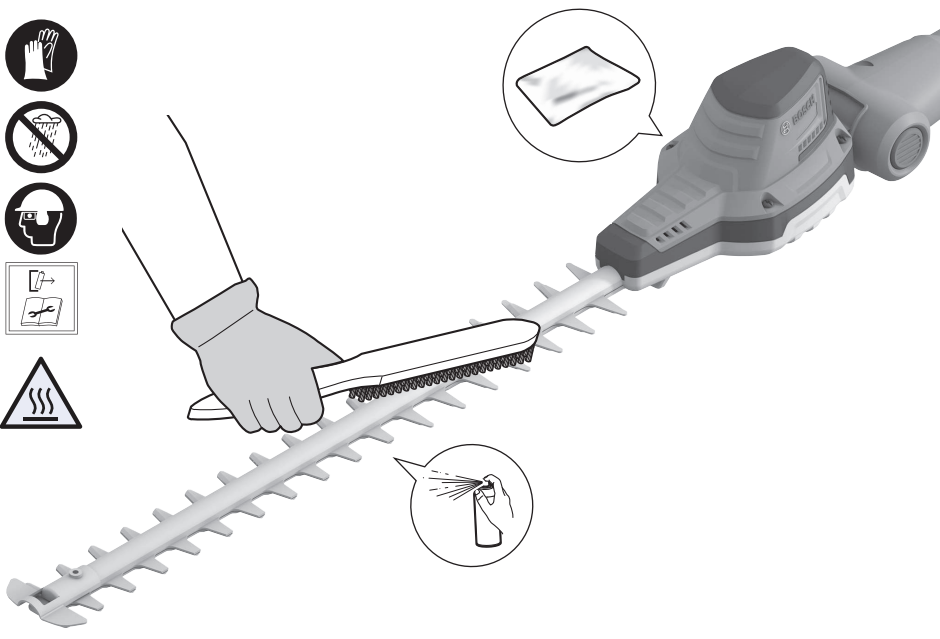




**L**



**M**



**N**



1 609 200 399



F 016 800 292  
F 016 800 314



**ProCore 18V 4Ah**



**ProCore 18V 8Ah**



**GAL18V-40**

# Deutsch

## Sicherheitshinweise

### Erläuterung der Bildsymbole



Allgemeiner Gefahrenhinweis.



Lesen Sie die Betriebsanleitung.



Nicht bei Regen benutzen.



WARNUNG: Vorsicht vor weggeschleuderten Teilen.



WARNUNG: Halten Sie Umstehende fern.



Tragen Sie Augen-, Gehör- und Kopfschutz.



Tragen Sie rutschfeste Schuhe.



WARNUNG: Trennen Sie den Akku vor Wartungsarbeiten.



Halten Sie Ihre Hände vom Messer fern.



Benutzen Sie das Ladegerät nicht, wenn das Netzkabel beschädigt ist.



WARNUNG: Halten Sie ausreichend Abstand zu Stromleitungen.



WARNUNG: Achten Sie darauf, dass Sie nicht mit einer heißen Oberfläche in Berührung kommen.

### Allgemeine Sicherheitshinweise für Elektrowerkzeuge

**⚠️ WARNUNG** Lesen Sie alle Sicherheitshinweise, Anweisungen, Bebilderungen und technischen Daten, mit denen dieses Elektrowerkzeug versehen ist. Versäumnisse bei der Einhaltung der Sicherheitshinweise und nachfolgenden Anweisungen können

elektrischen Schlag, Brand und/oder schwere Verletzungen verursachen.

**Bewahren Sie alle Sicherheitshinweise und Anweisungen für die Zukunft auf.**

Der in den Sicherheitshinweisen verwendete Begriff „Elektrowerkzeug“ bezieht sich auf netzbetriebene Elektrowerkzeuge (mit Netzleitung) und auf akkubetriebene Elektrowerkzeuge (ohne Netzleitung).

#### Arbeitsplatzsicherheit

- ▶ **Halten Sie Ihren Arbeitsbereich sauber und gut beleuchtet.** Unordnung oder unbeleuchtete Arbeitsbereiche können zu Unfällen führen.
- ▶ **Arbeiten Sie mit dem Elektrowerkzeug nicht in explosionsgefährdeter Umgebung, in der sich brennbare Flüssigkeiten, Gase oder Stäube befinden.** Elektrowerkzeuge erzeugen Funken, die den Staub oder die Dämpfe entzünden können.
- ▶ **Halten Sie Kinder und andere Personen während der Benutzung des Elektrowerkzeugs fern.** Bei Ablenkung können Sie die Kontrolle über das Elektrowerkzeug verlieren.

#### Elektrische Sicherheit

- ▶ **Der Anschlussstecker des Elektrowerkzeuges muss in die Steckdose passen. Der Stecker darf in keiner Weise verändert werden. Verwenden Sie keine Adapterstecker gemeinsam mit schutzgeerdeten Elektrowerkzeugen.** Unveränderte Stecker und passende Steckdosen verringern das Risiko eines elektrischen Schlages.
- ▶ **Vermeiden Sie Körperkontakt mit geerdeten Oberflächen wie von Rohren, Heizungen, Herden und Kühlschränken.** Es besteht ein erhöhtes Risiko durch elektrischen Schlag, wenn Ihr Körper geerdet ist.
- ▶ **Halten Sie Elektrowerkzeuge von Regen oder Nässe fern.** Das Eindringen von Wasser in ein Elektrowerkzeug erhöht das Risiko eines elektrischen Schlages.
- ▶ **Zweckentfremden Sie die Anschlussleitung nicht, um das Elektrowerkzeug zu tragen, aufzuhängen oder um den Stecker aus der Steckdose zu ziehen. Halten Sie die Anschlussleitung fern von Hitze, Öl, scharfen Kanten oder sich bewegenden Teilen.** Beschädigte oder verwickelte Anschlussleitungen erhöhen das Risiko eines elektrischen Schlages.
- ▶ **Wenn Sie mit einem Elektrowerkzeug im Freien arbeiten, verwenden Sie nur Verlängerungskabel, die auch für den Außenbereich geeignet sind.** Die Anwendung einer für den Außenbereich geeigneten Verlängerungsleitung verringert das Risiko eines elektrischen Schlages.
- ▶ **Wenn der Betrieb des Elektrowerkzeuges in feuchter Umgebung nicht vermeidbar ist, verwenden Sie einen Fehlerstromschutzschalter.** Der Einsatz eines Fehlerstromschutzschalters vermindert das Risiko eines elektrischen Schlages.

#### Sicherheit von Personen

- ▶ **Seien Sie aufmerksam, achten Sie darauf, was Sie tun, und gehen Sie mit Vernunft an die Arbeit mit einem**

**Elektrowerkzeug. Benutzen Sie kein Elektrowerkzeug, wenn Sie müde sind oder unter dem Einfluss von Drogen, Alkohol oder Medikamenten stehen.** Ein Moment der Unachtsamkeit beim Gebrauch des Elektrowerkzeuges kann zu ernsthaften Verletzungen führen.

- ▶ **Tragen Sie persönliche Schutzausrüstung und immer eine Schutzbrille.** Das Tragen persönlicher Schutzausrüstung, wie Staubmaske, rutschfeste Sicherheitsschuhe, Schutzhelm oder Gehörschutz, je nach Art und Einsatz des Elektrowerkzeuges, verringert das Risiko von Verletzungen.
- ▶ **Vermeiden Sie eine unbeabsichtigte Inbetriebnahme. Vergewissern Sie sich, dass das Elektrowerkzeug ausgeschaltet ist, bevor Sie es an die Stromversorgung und/oder den Akku anschließen, es aufnehmen oder tragen.** Wenn Sie beim Tragen des Elektrowerkzeuges den Finger am Schalter haben oder das Gerät eingeschaltet an die Stromversorgung anschließen, kann dies zu Unfällen führen.
- ▶ **Entfernen Sie Einstellwerkzeuge oder Schraubenschlüssel, bevor Sie das Elektrowerkzeug einschalten.** Ein Werkzeug oder Schlüssel, der sich in einem drehenden Geräteteil befindet, kann zu Verletzungen führen.
- ▶ **Vermeiden Sie eine abnormale Körperhaltung. Sorgen Sie für einen sicheren Stand und halten Sie jederzeit das Gleichgewicht.** Dadurch können Sie das Elektrowerkzeug in unerwarteten Situationen besser kontrollieren.
- ▶ **Tragen Sie geeignete Kleidung. Tragen Sie keine weite Kleidung oder Schmuck. Halten Sie Haare und Kleidung fern von sich bewegenden Teilen.** Lockere Kleidung, Schmuck oder lange Haare können von sich bewegenden Teilen erfasst werden.
- ▶ **Wenn Staubabsaug- und -auffangeinrichtungen montiert werden können, sind diese anzuschließen und richtig zu verwenden.** Verwendung einer Staubabsaugung kann Gefährdungen durch Staub verringern.
- ▶ **Wiegen Sie sich nicht in falscher Sicherheit und setzen Sie sich nicht über die Sicherheitsregeln für Elektrowerkzeuge hinweg, auch wenn Sie nach vielfachem Gebrauch mit dem Elektrowerkzeug vertraut sind.** Achtloses Handeln kann binnen Sekundenbruchteilen zu schweren Verletzungen führen.

#### Verwendung und Behandlung des Elektrowerkzeugs

- ▶ **Überlasten Sie das Elektrowerkzeug nicht. Verwenden Sie für Ihre Arbeit das dafür bestimmte Elektrowerkzeug.** Mit dem passenden Elektrowerkzeug arbeiten Sie besser und sicherer im angegebenen Leistungsbereich.
- ▶ **Benutzen Sie kein Elektrowerkzeug, dessen Schalter defekt ist.** Ein Elektrowerkzeug, das sich nicht mehr ein- oder ausschalten lässt, ist gefährlich und muss repariert werden.
- ▶ **Ziehen Sie den Stecker aus der Steckdose und/oder entfernen Sie einen abnehmbaren Akku, bevor Sie Geräteinstellungen vornehmen, Einsatzwerkzeugteile wechseln oder das Elektrowerkzeug weglegen.** Diese

Vorsichtsmaßnahme verhindert den unbeabsichtigten Start des Elektrowerkzeuges.

- ▶ **Bewahren Sie unbenutzte Elektrowerkzeuge außerhalb der Reichweite von Kindern auf. Lassen Sie keine Personen das Elektrowerkzeug benutzen, die mit diesem nicht vertraut sind oder diese Anweisungen nicht gelesen haben.** Elektrowerkzeuge sind gefährlich, wenn sie von unerfahrenen Personen benutzt werden.
- ▶ **Pflegen Sie Elektrowerkzeuge und Einsatzwerkzeug mit Sorgfalt. Kontrollieren Sie, ob bewegliche Teile einwandfrei funktionieren und nicht klemmen, ob Teile gebrochen oder so beschädigt sind, dass die Funktion des Elektrowerkzeuges beeinträchtigt ist. Lassen Sie beschädigte Teile vor dem Einsatz des Gerätes reparieren.** Viele Unfälle haben ihre Ursache in schlecht gewarteten Elektrowerkzeugen.
- ▶ **Halten Sie Schneidwerkzeuge scharf und sauber.** Sorgfältig gepflegte Schneidwerkzeuge mit scharfen Schneidkanten verkleben sich weniger und sind leichter zu führen.
- ▶ **Verwenden Sie Elektrowerkzeug, Zubehör, Einsatzwerkzeuge usw. entsprechend diesen Anweisungen. Berücksichtigen Sie dabei die Arbeitsbedingungen und die auszuführende Tätigkeit.** Der Gebrauch von Elektrowerkzeugen für andere als die vorgesehenen Anwendungen kann zu gefährlichen Situationen führen.
- ▶ **Halten Sie Griffe und Griffflächen trocken, sauber und frei von Öl und Fett.** Rutschige Griffe und Griffflächen erlauben keine sichere Bedienung und Kontrolle des Elektrowerkzeugs in unvorhergesehenen Situationen.

#### Verwendung und Behandlung des Akkuwerkzeugs

- ▶ **Laden Sie die Akkus nur mit Ladegeräten auf, die vom Hersteller empfohlen werden.** Durch ein Ladegerät, das für eine bestimmte Art von Akkus geeignet ist, besteht Brandgefahr, wenn es mit anderen Akkus verwendet wird.
- ▶ **Verwenden Sie nur die dafür vorgesehenen Akkus in den Elektrowerkzeugen.** Der Gebrauch von anderen Akkus kann zu Verletzungen und Brandgefahr führen.
- ▶ **Halten Sie den nicht benutzten Akku fern von Büroklammern, Münzen, Schlüsseln, Nägeln, Schrauben oder anderen kleinen Metallgegenständen, die eine Überbrückung der Kontakte verursachen könnten.** Ein Kurzschluss zwischen den Akkukontakten kann Verbrennungen oder Feuer zur Folge haben.
- ▶ **Bei falscher Anwendung kann Flüssigkeit aus dem Akku austreten. Vermeiden Sie den Kontakt damit. Bei zufälligem Kontakt mit Wasser abspülen. Wenn die Flüssigkeit in die Augen kommt, nehmen Sie zusätzliche ärztliche Hilfe in Anspruch.** Austretende Akkufflüssigkeit kann zu Hautreizungen oder Verbrennungen führen.
- ▶ **Benutzen Sie keinen beschädigten oder veränderten Akku.** Beschädigte oder veränderte Akkus können sich unvorhersehbar verhalten und zu Feuer, Explosion oder Verletzungsgefahr führen.

- ▶ **Setzen Sie einen Akku keinem Feuer oder zu hohen Temperaturen aus.** Feuer oder Temperaturen über 130 °C können eine Explosion hervorrufen.
- ▶ **Befolgen Sie alle Anweisungen zum Laden und laden Sie den Akku oder das Akkuwerkzeug niemals außerhalb des in der Betriebsanleitung angegebenen Temperaturbereichs.** Falsches Laden oder Laden außerhalb des zugelassenen Temperaturbereichs kann den Akku zerstören und die Brandgefahr erhöhen.

#### Service

- ▶ **Lassen Sie Ihr Elektrowerkzeug nur von qualifiziertem Fachpersonal und nur mit Original-Ersatzteilen reparieren.** Damit wird sichergestellt, dass die Sicherheit des Elektrowerkzeuges erhalten bleibt.
- ▶ **Warten Sie niemals beschädigte Akkus.** Sämtliche Wartung von Akkus sollte nur durch den Hersteller oder bevollmächtigte Kundendienststellen erfolgen.

#### Sicherheitshinweise für Heckenscheren

- ▶ **Verwenden Sie die Heckenschere nicht bei schlechtem Wetter, insbesondere wenn Blitzschlagsgefahr besteht.** Dies verringert die Gefahr vom Blitz getroffen zu werden.
- ▶ **Halten Sie alle Netzkabel und -leitungen vom Schneidbereich fern.** Netzkabel oder -leitungen können in Hecken oder Büschen versteckt sein und somit versehentlich vom Messer durchtrennt werden.
- ▶ **Tragen Sie einen Gehörschutz.** Angemessene Schutzausrüstung verringert das Risiko von Verletzungen.
- ▶ **Halten Sie die Heckenschere nur an den isolierten Griffflächen, da das Messer in Berührung mit verborgenen Stromleitungen kommen kann.** Der Kontakt der Messer mit einer spannungsführenden Leitung kann metallene Teile der Heckenschere unter Spannung setzen und zu einem elektrischen Schlag führen.
- ▶ **Halten Sie alle Körperteile vom Messer fern. Versuchen Sie nicht, bei laufendem Messer Schnittgut zu entfernen oder zu schneidendes Material festzuhalten.** Die Messer bewegen sich nach dem Ausschalten weiter. Ein Moment der Unachtsamkeit bei Benutzung der Heckenschere kann zu schweren Verletzungen führen.
- ▶ **Stellen Sie sicher, dass alle Ein-/Ausschalter ausgeschaltet sind und der Akku entfernt oder abgeklemmt ist, wenn Sie eingeklemmtes Schnittgut beseitigen oder das Gerät warten.** Unerwartetes Anlaufen der Heckenschere beim Beseitigen von eingeklemmtem Schnittgut oder bei Wartungsarbeiten kann zu schweren Verletzungen führen.
- ▶ **Tragen Sie die Heckenschere am Griff bei stillstehendem Messer und achten Sie darauf, keinen Ein-/Ausschalter zu betätigen.** Sorgfältiges Tragen der Heckenschere verringert das Risiko eines unbeabsichtigten Starts und der daraus resultierenden Verletzungsgefahr durch die Messer.
- ▶ **Bei Transport oder Aufbewahrung der Heckenschere stets die Messerabdeckung aufziehen.** Sorgfältiger Um-

gang mit der Heckenschere verringert die Verletzungsgefahr durch die Messer.

#### Sicherheitshinweise für Heckenscheren mit erweiterter Reichweite

- ▶ **Verwenden Sie immer einen Schutzhelm, wenn Sie die Heckenschere mit großer Reichweite über Kopf bedienen.** Herunterfallende Fremdkörper können zu schweren Verletzungen führen.
- ▶ **Verwenden Sie immer zwei Hände, wenn Sie die Heckenschere mit großer Reichweite bedienen.** Halten Sie die Heckenschere mit großer Reichweite mit beiden Händen fest, um einen Kontrollverlust zu vermeiden.
- ▶ **Um das Risiko eines Stromschlags zu verringern, verwenden Sie die Heckenschere mit großer Reichweite niemals in der Nähe von Stromleitungen.** Kontakt mit Stromleitungen oder die Verwendung in der Nähe von Stromleitungen kann Verletzungen oder Stromschläge verursachen, die zum Tod führen.

#### Zusätzliche Sicherheitshinweise

- ▶ **Dieses Gerät enthält Magnete - Bringen Sie den Magnet nicht in die Nähe von Implantaten und sonstigen medizinischen Geräten, wie z.B. Herzschrittmacher oder Insulinpumpe, magnetischen Datenträgern und magnetisch empfindlichen Geräten.** Durch den Magnet wird ein Feld erzeugt, das die Funktion von medizinischen Geräten beeinträchtigen kann oder zu irreversiblen Datenverlust führen kann.
- ▶ Dieses Gerät ist nicht dafür bestimmt, von Personen (einschließlich Kinder) mit eingeschränkten physischen, sensorischen oder geistigen Fähigkeiten oder mangelnder Erfahrung und/oder mangelndem Wissen benutzt zu werden, es sei denn, sie werden durch eine für ihre Sicherheit zuständige Person beaufsichtigt oder erhalten von ihr Anweisungen, wie das Gerät zu benutzen ist. Kinder sollten beaufsichtigt werden, um sicherzustellen, dass sie nicht mit dem Gerät spielen.
- ▶ **Halten Sie das Elektrowerkzeug beim Arbeiten fest mit beiden Händen und sorgen Sie für einen sicheren Stand.** Das Elektrowerkzeug wird mit zwei Händen sicherer geführt.
- ▶ **Stellen Sie sicher, dass alle Schutzvorrichtungen und Griffe bei Benutzung des Produkts montiert sind.** Versuchen Sie niemals, ein unvollständig montiertes Produkt oder ein Produkt mit nicht zulässigen Modifikationen in Betrieb zu nehmen.
- ▶ **Schmieren Sie den Messerbalken vor Gebrauch stets mit Wartungsspray.**
- ▶ **Warten Sie, bis das Elektrowerkzeug zum Stillstand gekommen ist, bevor Sie es ablegen.**
- ▶ Während des Betriebes dürfen sich im Umkreis von 3 Metern keine anderen Personen oder Tiere aufhalten. Der Bedienende ist im Arbeitsbereich gegenüber Dritten verantwortlich.
- ▶ Fassen Sie die Heckenschere niemals am Messerbalken an.

- ▶ Erlauben Sie niemals Kindern oder mit diesen Anweisungen nicht vertraute Personen die Heckenschere zu benutzen. Nationale Vorschriften beschränken möglicherweise das Alter des Bedieners.
- ▶ Führen Sie Heckenschnitte niemals aus, während sich Personen, insbesondere Kinder oder Haustiere in unmittelbarer Nähe aufhalten.
- ▶ Der Bediener ist für Unfälle oder Schäden an anderen Menschen oder deren Eigentum verantwortlich.
- ▶ Benutzen Sie die Heckenschere nicht barfuß oder mit offenen Sandalen. Tragen Sie stets festes Schuhwerk und eine lange Hose. Das Tragen von festen Handschuhen, rutschfestem Schuhwerk und einer Schutzbrille wird empfohlen. Tragen Sie keine weite Kleidung oder Schmuck, welche/r sich in bewegenden Teilen verfangen kann.
- ▶ Inspizieren Sie die zu schneidende Hecke sorgfältig und beseitigen Sie alle Drähte und sonstige Fremdkörper.
- ▶ Prüfen Sie vor der Benutzung immer, ob die Messer, die Messerschrauben und andere Teile des Schneidwerks abgenutzt oder beschädigt sind. Arbeiten Sie niemals mit beschädigtem oder stark abgenutztem Schneidwerk.
- ▶ Machen Sie sich mit der Bedienung der Heckenschere vertraut, um sie im Notfall sofort stoppen zu können.
- ▶ Führen Sie Heckenschnitte nur bei Tageslicht oder gutem künstlichem Licht aus.
- ▶ Benutzen Sie die Heckenschere niemals mit defekten oder nicht montierten Schutzvorrichtungen.
- ▶ Stellen Sie sicher, dass alle mitgelieferten Griffe und Schutzvorrichtungen beim Betrieb der Heckenschere montiert sind. Versuchen Sie niemals, eine unvollständig montierte Heckenschere oder eine Heckenschere mit nicht zulässigen Modifikationen in Betrieb zu nehmen.
- ▶ Halten Sie die Heckenschere niemals an deren Schutzvorrichtung.
- ▶ Achten Sie beim Betrieb der Heckenschere stets auf einen sicheren Stand und halten Sie stets das Gleichgewicht.
- ▶ Die Heckenschere ist für die Verwendung durch den Benutzer am Boden und nicht auf Leitern oder anderen instabilen Stützen vorgesehen.
- ▶ Seien Sie sich Ihrer Umgebung bewusst und auf mögliche Gefahrenmomente gefasst, die Sie während des Schneidens der Hecke möglicherweise nicht hören.
- ▶ Stellen Sie den Festsitz aller Muttern, Bolzen und Schrauben sicher, damit ein sicherer Arbeitszustand der Heckenschere gewährleistet ist.
- ▶ Lagern Sie die Heckenschere an einem trockenen, hochgelegenen oder verschlossenen Platz, außerhalb der Reichweite von Kindern.
- ▶ Wechseln Sie sicherheitshalber abgenutzte oder beschädigte Teile aus.
- ▶ Versuchen Sie nicht das Produkt zu reparieren, es sei denn, Sie besitzen die notwendige Ausbildung.
- ▶ Stellen Sie sicher, dass auszuwechselnde Teile von Bosch stammen.

- ▶ Um ein versehentliches Berühren des Messerbalkens zu verhindern, ist diese Heckenschere mit einem Schalter mit mechanischer Verriegelung ausgestattet. Um die Heckenschere zu bedienen, muss der Arretierknopf betätigt werden, bevor die Klinge funktioniert (siehe Bild I). Verwenden Sie das Produkt nicht, ohne dass der Arretierknopf betätigt wird. Bedienen Sie dieses Werkzeug nicht mit einer Hand. Fassen Sie das Produkt mit beiden Händen sicher an, eine um das Produkt sicher zu halten und mit der anderen den Ein-/Ausschalter zu betätigen (siehe Bild I).

### Hinweise für den optimalen Umgang mit dem Akku

- ▶ **Öffnen Sie den Akku nicht.** Es besteht die Gefahr eines Kurzschlusses.



**Schützen Sie den Akku vor Hitze (z. B. auch vor dauernder Sonneneinstrahlung), Feuer, Wasser und Feuchtigkeit.** Es besteht Explosionsgefahr.



- ▶ **Wenn Sie das Gerät nicht benutzen, halten Sie den nicht benutzten Akku fern von Büroklammern, Münzen, Schlüsseln, Nägeln, Schrauben oder anderen kleinen Metallgegenständen, die eine Überbrückung der Kontakte verursachen könnten.** Ein Kurzschluss zwischen den Akkukontakten kann Verbrennungen oder Feuer zur Folge haben.
- ▶ **Bei Beschädigung und unsachgemäßem Gebrauch des Akkus können Dämpfe austreten.** Lüften Sie den Bereich und suchen Sie bei Beschwerden einen Arzt auf. Die Dämpfe können die Atemwege reizen.
- ▶ **Verwenden Sie den Akku nur in Produkten des Herstellers.** Nur so wird der Akku vor gefährlicher Überlastung geschützt.
- ▶ **Durch spitze Gegenstände wie z. B. Nagel oder Schraubenzieher oder durch äußere Krafteinwirkung kann der Akku beschädigt werden.** Es kann zu einem internen Kurzschluss kommen und der Akku brennen, rauchen, explodieren oder überhitzen.
- ▶ **Schließen Sie den Akku nicht kurz.** Es besteht Explosionsgefahr.
- ▶ Reinigen Sie gelegentlich die Lüftungsschlitze des Akkus mit einem weichen, sauberen und trockenen Pinsel.
- ▶ **Laden Sie das Gerät nur mit dem mitgelieferten Ladegerät.**

### Symbole

Die nachfolgenden Symbole sind für das Lesen und Verstehen der Betriebsanleitung von Bedeutung. Prägen Sie sich die Symbole und ihre Bedeutung ein. Die richtige Interpretation der Symbole hilft Ihnen, das Produkt besser und sicherer zu gebrauchen.

Symbol	Bedeutung
	Tragen Sie Schutzhandschuhe
	Bewegungsrichtung
	Reaktionsrichtung
	Gewicht
	Einschalten
	Ausschalten
CLICK!	Hörbares Geräusch
	Verbotene Handlung
	Zubehör/Ersatzteile

## Produkt- und Leistungsbeschreibung



**Lesen Sie alle Sicherheitshinweise und Anweisungen.** Versäumnisse bei der Einhaltung der Sicherheitshinweise und Anweisungen können elektrischen Schlag, Brand und/oder schwere Verletzungen verursachen.

Bitte beachten Sie die Abbildungen im vorderen Teil der Betriebsanleitung.

### Bestimmungsgemäßer Gebrauch

Dieses Produkt ist für das Schneiden und Trimmen von Hecken und Sträuchern bestimmt.

### Technische Daten

Akku-Teleskop-Heckenschere		GHE 18V-50 TP
Sachnummer		<b>3 600 HD5 0..</b>
Leerlaufhubzahl	min <sup>-1</sup>	3400
Schnittlänge	cm	50
Zahnöffnung	mm	23,5
Höheneinstellung	m	2 – 2,5
Schwenkkopf, 7 Positionen	°	120
Gewicht <sup>A)</sup>	kg	4,5
Seriennummer		Siehe Seriennummer (Typenschild) am Produkt
Empfohlene Umgebungstemperatur beim Laden	°C	0 ... +35
Erlaubte Umgebungstemperatur beim Betrieb <sup>B)</sup> und bei Lagerung	°C	-20 ... +50
Kompatible Akkus		GBA 18V... ProCORE18V...

Dieses Produkt ist nicht für das Schneiden von Gras ausgelegt und kann nicht als Rasentrimmer verwendet werden. Dieses Produkt ist für die Verwendung auf dem Boden bestimmt.

### Abgebildete Komponenten (siehe Bild A)

Die Nummerierung der abgebildeten Komponenten bezieht sich auf die Darstellung des Produkts auf den Grafikseiten.

- (1) Schutzhülle
  - (2) Schneidmesser
  - (3) Arretierknopf für Zusammenbau
  - (4) Flügelschraube für Zusammenbau
  - (5) Einstelltasten für den Schwenkkopf
  - (6) Akku
  - (7) Akku-Entriegelungstaste
  - (8) Hinterer Handgriff (Isolierte Griffflächen)
  - (9) Benutzeranwesenheitsschalter
  - (10) Einschaltsperr für Ein-/Ausschalter
  - (11) Haken für Tragegurtschlaufe, hinterer Handgriff
  - (12) Vorderer Handgriff
  - (13) Tragegurt
  - (14) Haken für Tragegurtschlaufe, vorderer Handgriff
  - (15) Teleskoprohr
  - (16) Arretierhebel für Teleskop-Höheneinstellung
  - (17) Tragegurtschlaufe am vorderen Handgriff
  - (18) Tragegurtschlaufe am hinteren Handgriff
  - (19) Ein-/Ausschalter
  - (20) Ladegerät<sup>a)</sup>
  - (21) Spannstift
  - (22) Befestigungsschrauben
  - (23) Abdeckung
- a) **Dieses Zubehör gehört nicht zum Standard-Lieferumfang.**

**Akku-Teleskop-Heckenschere****GHE 18V-50 TP**

Empfohlene Akkus

GBA 18V... ≥ 4.0Ah  
ProCORE18V... ≥ 4.0Ah

Empfohlene Ladegeräte

GAL 18...  
GAX 18...  
GAL 36...

A) abhängig vom verwendeten Akku

B) eingeschränkte Leistung bei Temperaturen &lt; 0 °C

Werte können je nach Produkt variieren und Anwendungs- sowie Umweltbedingungen unterliegen. Weitere Informationen unter [www.bosch-professional.com/wac](http://www.bosch-professional.com/wac).**Geräusch-/Vibrationsinformation**

Geräuschemissionswerte ermittelt entsprechend

**EN 62841-4-2:2019+A1:2022+A11:2022.**Der A-bewertete Geräuschpegel des Elektrowerkzeugs beträgt typischerweise: **79 dB(A)**; Schallleistungspegel **90 dB(A)**. Unsicherheit K = **3 dB**.**Gehörschutz tragen!**Schwingungsgesamtwerte  $a_h$  (Vektorsumme dreier Richtungen) und Unsicherheit K ermittelt entsprechend**EN 62841-4-2:2019+A1:2022+A11:2022:** $a_h = 1,0 \text{ m/s}^2$ ,  $K = 1,5 \text{ m/s}^2$ ,

Dass der/die angegebene(n) Schwingungsgesamtwert(e) und der/die angegebene(n) Geräuschemissionswert(e) nach einem genormten Prüfverfahren gemessen worden sind und zum Vergleich eines Elektrowerkzeugs mit einem anderen verwendet werden können.

Dass der/die angegebene(n) Schwingungsgesamtwert(e) und der/die angegebene(n) Geräuschemissionswert(e) auch zu einer vorläufigen Einschätzung der Belastung verwendet werden können.

Dass die Schwingungs- und Geräuschemissionen während der tatsächlichen Benutzung des Elektrowerkzeugs von den Angabewerten abweichen können, abhängig von der Art und Weise, in der das Elektrowerkzeug verwendet wird, insbesondere, welche Art von Werkstück bearbeitet wird; und zur Notwendigkeit, Sicherheitsmaßnahmen zum Schutz des Bedieners festzulegen, die auf einer Abschätzung der Schwingungsbelastung während der tatsächlichen Benutzungsbedingungen beruhen (hierbei sind alle Anteile des Betriebszyklus zu berücksichtigen, beispielsweise Zeiten, in denen das Elektrowerkzeug abgeschaltet ist, und solche, in denen es zwar eingeschaltet ist, aber ohne Belastung läuft).

**Akku****Bosch** verkauft Akku-Elektrowerkzeuge auch ohne Akku. Ob im Lieferumfang Ihres Elektrowerkzeugs ein Akku enthalten ist, können Sie der Verpackung entnehmen.**Akku laden**► **Benutzen Sie nur die in den technischen Daten aufgeführten Ladegeräte.** Nur diese Ladegeräte sind auf den bei Ihrem Elektrowerkzeug verwendeten Li-Ionen-Akku abgestimmt.**Hinweis:** Li-Ionen-Akkus werden aufgrund internationaler Transportvorschriften teilgeladen ausgeliefert. Um die volle

Leistung des Akkus zu gewährleisten, laden Sie vor dem ersten Einsatz den Akku vollständig auf.

**Akku einsetzen**

Schieben Sie den geladenen Akku in die Akku-Aufnahme, bis dieser eingerastet ist.

**Akku entnehmen**Zur Entnahme des Akkus drücken Sie die Akku-Entriegelungstaste und ziehen den Akku heraus. **Wenden Sie dabei keine Gewalt an.**

Der Akku verfügt über 2 Verriegelungsstufen, die verhindern sollen, dass der Akku beim unbeabsichtigten Drücken der Akku-Entriegelungstaste herausfällt. Solange der Akku im Elektrowerkzeug eingesetzt ist, wird er durch eine Feder in Position gehalten.

**Akku-Ladezustandsanzeige**

Die grünen LEDs der Akku-Ladezustandsanzeige zeigen den Ladezustand des Akkus an. Aus Sicherheitsgründen ist die Abfrage des Ladezustands nur bei Stillstand des Elektrowerkzeuges möglich.

Drücken Sie die Taste für die Ladezustandsanzeige oder , um den Ladezustand anzuzeigen. Dies ist auch bei abgenommenem Akku möglich.

Leuchtet nach dem Drücken der Taste für die Ladezustandsanzeige keine LED, ist der Akku defekt und muss ausgetauscht werden.

**Akku-Typ GBA 18V...**

LED	Kapazität
Dauerlicht 3× grün	60–100 %
Dauerlicht 2× grün	30–60 %
Dauerlicht 1× grün	5–30 %
Blinklicht 1× grün	0–5 %

**Akku-Typ ProCORE18V...**

LED	Kapazität
Dauerlicht 5× grün	80–100 %



LED	Kapazität
Dauerlicht 4× grün	60–80 %
Dauerlicht 3× grün	40–60 %
Dauerlicht 2× grün	20–40 %
Dauerlicht 1× grün	5–20 %
Blinklicht 1× grün	0–5 %

### Hinweise für den optimalen Umgang mit dem Akku

Schützen Sie den Akku vor Feuchtigkeit und Wasser.

Lagern Sie den Akku nur im Temperaturbereich von –20 °C bis 50 °C. Lassen Sie den Akku z. B. im Sommer nicht im Auto liegen.

Reinigen Sie gelegentlich die Lüftungsschlitze des Akkus mit einem weichen, sauberen und trockenen Pinsel.

Eine wesentlich verkürzte Betriebszeit nach der Aufladung zeigt an, dass der Akku verbraucht ist und ersetzt werden muss.

Beachten Sie die Hinweise zur Entsorgung.

### Akku-Pflege

Um eine optimale Nutzung des Akkus zu gewährleisten, beachten Sie folgende Hinweise und Maßnahmen:

- Schützen Sie den Akku vor Feuchtigkeit und Wasser.
- Lagern Sie das Elektrowerkzeug und den Akku nur im Temperaturbereich von –20 °C bis 50 °C. Lassen Sie den Akku z. B. im Sommer nicht im Auto liegen.
- Lagern Sie den Akku separat und nicht im Gartengerät.
- Lassen Sie den Akku bei direkter Sonnenbestrahlung nicht im Gartengerät.
- Die optimale Temperatur zur Aufbewahrung des Akkus beträgt 5 °C.
- Reinigen Sie gelegentlich die Lüftungsschlitze des Akkus mit einem weichen, sauberen und trockenen Pinsel.

Eine wesentlich verkürzte Betriebszeit nach der Aufladung zeigt an, dass der Akku verbraucht ist und ersetzt werden muss.

## Montage

- **Nehmen Sie den Akku vor allen Arbeiten am Produkt (z. B. Wartung, Werkzeugwechsel etc.) sowie bei dessen Transport und Aufbewahrung aus dem Produkt.** Es besteht Verletzungsgefahr bei unbeabsichtigtem Betätigen des Ein-/Ausschalters mit dem Arretierknopf.

### Produkt zusammenbauen (siehe Bild F)

Verbinden Sie den Heckenscherenkopf und den Teleskopgriff bündig miteinander und sichern Sie diese durch Festdrehen der Flügelschraube (4). Stellen Sie sicher, dass beide Teile ordnungsgemäß montiert und arretiert sind.

Befestigen Sie den Tragegurt (13) an die Tragegurtschlaufen (17)/(18) der Handgriffe. Bitte beachten Sie, dass der Tragegurt zwei unterschiedlich große Ha-

ken hat. Stellen Sie sicher, dass der größere Haken (11) an die Tragegurtschlaufe des hinteren Handgriffs (18) und der kleinere Haken (14) an die Tragegurtschlaufe des vorderen Handgriffs (17) befestigt wird.

Entfernen Sie den Messerschutz.

### Teleskophöhe einstellen (siehe Bild E)

Lösen Sie den Arretierhebel für Teleskop-Höheneinstellung (16). Stellen Sie das Teleskoprohr (15) auf die gewünschte Länge ein und klappen Sie den Arretierhebel für Teleskop-Höheneinstellung (16) wieder zu.

Je nach Anwendung und Heckenhöhe kann das Teleskoprohr (15) kann um 0,5 m verlängert werden.

### Schwenkkopf einstellen (siehe Bild H)

Drücken Sie die Einstelltaste (5), stellen Sie den Schwenkkopf auf die gewünschte Position durch Auf- oder Abbewegen des Heckenscherenkopfs, lassen Sie die Einstelltaste (5) los und stellen Sie sicher, dass der Heckenscherenkopf ordnungsgemäß arretiert ist.

Der Schwenkkopf kann in 7 verschiedenen Positionen arretiert werden.

Die Kraft für Einstelltaste (5) kann mit der Schraube an der Seite des Scharniermechanismus eingestellt werden. Diese sollte nicht stärker als 2,5 Nm angezogen werden.

## Betrieb

### Ein-/Ausschalten (siehe Bild I)

Zum **Einschalten** der Heckenschere, schieben Sie zuerst die Einschaltsperrleiste (10) nach vorn. Legen Sie die Handfläche auf den Benutzeranwesenheitsschalter (9) und drücken den Ein-/Ausschalter (19). Halten Sie den Benutzeranwesenheitsschalter (9) und den Ein-/Ausschalter (19) beim Betrieb der Heckenschere gedrückt.

Zum **Ausschalten** der Heckenschere lassen Sie den Benutzeranwesenheitsschalter (9) und den Ein-/Ausschalter (19) los.

### Arbeiten mit der Heckenschere (siehe Bild K)

Prüfen Sie die Hecke, die Sie schneiden wollen, auf große Äste. Es wird empfohlen, alles, was einen Durchmesser von mehr als 16 mm hat, mit einer Schere zurückzuschneiden. Schneiden Sie zuerst die Seiten der Hecke, dann die Oberkante. Beim Schneiden der Seiten wird empfohlen, von unten nach oben zu schneiden.

### Anti-Blockier-Mechanismus

Blockiert das Schneidmesser in widerstandsfähigem Material, so erhöht sich die Motorbelastung. Die intelligente Mikroelektronik erkennt diese Überlastsituation und wiederholt mehrmals die Umschaltung des Motors, um damit ein Blockieren der Schneidmesser zu verhindern und um das Material zu durchtrennen.

Diese hörbare Umschaltung dauert bis zu 3 s an.

Nach dem Durchtrennen arbeitet die Heckenschere im Normalzustand weiter, oder das Schneidmesser bleibt bei einer anhaltenden Überlastsituation automatisch im geöffneten

Zustand stehen (z.B. wenn versehentlich ein Stück eines Metallzauns die Heckenschere blockiert).

## Fehlersuche



Symptom	Mögliche Ursache	Abhilfe
Heckenschere läuft nicht	Akku entladen	Akku laden, siehe auch „Hinweise zum Laden“
	Akku nicht richtig eingesetzt	Sicherstellen, dass beide Verriegelungsstufen eingerastet sind
Heckenschere läuft mit Unterbrechungen	Interne Verkabelung des Gartengerätes defekt	Kundendienst aufsuchen
	Ein-/Ausschalter defekt	Kundendienst aufsuchen
	Drehrichtung des Motors wechselt ständig und steht nach ca. 3 s still	siehe „Arbeitshinweise“ (Anti-Blockier-Mechanismus)
Motor läuft, Messer bleiben stehen	Interner Fehler	Kundendienst aufsuchen
Messer werden heiß	Messer stumpf	Messerbalken schleifen lassen
	Messer hat Scharten	Messerbalken überprüfen lassen
	Zu viel Reibung wegen fehlender Schmierung	Mit Schmieröl einsprühen
Messer bewegt sich nicht	Akku entladen	Akku laden, siehe auch „Hinweise zum Laden“
	Gartengerät defekt	Kundendienst aufsuchen
Starke Vibrationen/Geräusche	Gartengerät defekt	Kundendienst aufsuchen. Ersetzen Sie das Messer.
Schnittdauer pro Akkuladung gering	Zu viel Reibung wegen fehlender Schmierung	Mit Schmieröl einsprühen
	Messer muss gereinigt werden	Messer reinigen
	schlechte Schneidtechnik	siehe „Arbeitshinweise“ (Bild K)
	Akku nicht voll geladen	Akku laden, siehe auch „Hinweise zum Laden“
Die Messer bewegen sich langsam oder der Anti-Blockier-Mechanismus funktioniert nicht	Akku entladen	Akku laden, siehe auch „Hinweise zum Laden“
	Akku außerhalb des zulässigen Temperaturbereiches gelagert	Lassen Sie den Akku auf Raumtemperatur erwärmen (innerhalb des zulässigen Temperaturbereichs von 0–35 °C)
Verminderte Schnittqualität	Messer stumpf	Messer schärfen. Messer austauschen. Schmiermittelspray auftragen.
Schneiden mit Unterbrechungen	Die Teleskoprohr ist nicht eingerastet	Montieren Sie den Kopf des Hochentasters erneut auf den Teleskopgriff, warten Sie auf das Klicken und ziehen Sie die Flügelschraube fest (siehe Bild C).

## Wartung und Service

### Wartung, Reinigung und Lagerung

- **Nehmen Sie den Akku vor allen Arbeiten am Gartengerät (z. B. Wartung, Werkzeugwechsel etc.) sowie bei dessen Transport und Aufbewahrung aus dem Gartengerät.** Bei unbeabsichtigtem Betätigen des Ein-/Ausschalters besteht Verletzungsgefahr.

- **Halten Sie das Produkt sauber, um gut und sicher arbeiten zu können.**

Lassen Sie die Teleskop-Heckenschere nicht in einem Strauch hängen, wenn Sie die Arbeit unterbrechen. Nehmen Sie keine Veränderungen am Produkt vor. Modifikationen können zu Verletzungen führen.

### Vorgehen nach dem Gebrauch

- **Die Zähne der Schneidmesser sind sehr scharf. Dies kann dazu führen, dass sich der Benutzer schneidet.**

Tragen Sie Arbeitshandschuhe aus widerstandsfähigem Material.

### Reinigung der Heckenschere

Schalten Sie die Heckenschere aus und nehmen Sie den Akku heraus.

Reinigen Sie die Heckenschere mit einem feuchten Tuch und tragen Sie BOSCH Schmierspray auf die Messer auf.

Reinigen Sie die Bereiche um den vorderen Handschutz mit einem sauberen weichen Tuch oder einem sauberen Pinsel.

Reinigen und schmieren Sie das Messer vor und nach dem Gebrauch. Wenn die Heckenschere über einen längeren Zeitraum ununterbrochen verwendet wird, sollten Sie das Messer überprüfen und reinigen/schmieren, um eine optimale Leistung und Lebensdauer zu gewährleisten. (siehe Bilder **G** und **M**)

Das Messer ist ein austauschbares Ersatzteil.

### Schärfen der Messer

BOSCH empfiehlt, die Schneidmesser von einem BOSCH-Händler nachschleifen zu lassen.

► **Achten Sie darauf, dass die Zähne der Messer sehr scharf sind.** Sie können sich daran schneiden.

Tragen Sie Arbeitshandschuhe aus widerstandsfähigem Material.

Schalten Sie die Heckenschere aus und nehmen Sie den Akku heraus.

Verwenden Sie ein Heckenschere-Schärfset und eine Flachfeile, um jede Schneide vom Schwert zu schärfen. Die Feile schärft nur in der Vorwärtsbewegung. Halten Sie einen vorgeschriebenen Schräfwinkel von 30 Grad ein.

Drehen Sie die Heckenschere um.

Schärfen Sie die restlichen Schneiden.

Entgraten Sie jede Schneide von unten.

Drehen Sie die Heckenschere weiter herum.

Entgraten Sie die restlichen Schneiden.

Entfernen Sie den Staub vom Feilen.

Sprühen Sie beide Seiten der Schneiden mit BOSCH-Schmierspray ein.

Lassen Sie die Heckenschere für 5 Sekunden laufen.

BOSCH-Schmierspray wird gleichmäßig verteilt.

Im Zweifelsfall wenden Sie sich bitte an einen BOSCH-Händler.

### Austauschen des Messerbalkens (siehe Bild J)

- Legen Sie die Heckenschere mit der Abdeckung **(23)** nach oben.
- Lösen Sie die Befestigungsschrauben **(22)** und nehmen Sie die Abdeckung **(23)** ab.
- Entfernen Sie den Messerbalken **(2)**.
- Nehmen Sie einen neuen Messerbalken **(2)** und setzen diesen auf den Spannstift **(21)**.
- Setzen Sie die Abdeckung **(23)** wieder auf und ziehen die Befestigungsschrauben **(22)** fest.

## Reparatur

### Reparatur der Heckenschere und des Akkus

Die Heckenschere, die Schneidmesser und der Akku können nicht vom Benutzer selbst repariert werden.

► **Benutzen Sie niemals eine beschädigte Heckenschere oder Schneidmesser. Arbeiten Sie nicht mit einer defekten Heckenschere und wenden Sie sich an Ihren BOSCH-Kundendienst.**

### Kundendienst und Anwendungsberatung

Der Kundendienst beantwortet Ihre Fragen zu Reparatur und Wartung Ihres Produkts sowie zu Ersatzteilen. Explosionszeichnungen und Informationen zu Ersatzteilen finden Sie auch unter: **www.bosch-pt.com**

Das Bosch-Anwendungsberatungs-Team hilft Ihnen gerne bei Fragen zu unseren Produkten und deren Zubehör.

Geben Sie bei allen Rückfragen und Ersatzteilbestellungen bitte unbedingt die 10-stellige Sachnummer laut Typenschild des Produkts an.

### Deutschland

Robert Bosch Power Tools GmbH  
Servicezentrum Elektrowerkzeuge  
Zur Luhne 2

37589 Kalefeld – Willershausen

Kundendienst: Tel.: (0711) 400 40 460

E-Mail: Servicezentrum.Elektrowerkzeuge@de.bosch.com

Unter [www.bosch-pt.de](http://www.bosch-pt.de) können Sie online Ersatzteile bestellen oder Reparaturen anmelden.

Anwendungsberatung:

Tel.: (0711) 400 40 460

Fax: (0711) 400 40 462

E-Mail: [kundenberatung.ew@de.bosch.com](mailto:kundenberatung.ew@de.bosch.com)

### Weitere Serviceadressen finden Sie unter:

[www.bosch-pt.com/serviceaddresses](http://www.bosch-pt.com/serviceaddresses)

### Transport

Die empfohlenen Li-Ionen-Akkus unterliegen den Anforderungen des Gefahrgutrechts. Die Akkus können durch den Benutzer ohne weitere Auflagen auf der Straße transportiert werden.

Beim Versand durch Dritte (z.B.: Lufttransport oder Spedition) sind besondere Anforderungen an Verpackung und Kennzeichnung zu beachten. Hier muss bei der Vorbereitung des Versandstückes ein Gefahrgut-Experte hinzugezogen werden.

Versenden Sie Akkus nur, wenn das Gehäuse unbeschädigt ist. Kleben Sie offene Kontakte ab und verpacken Sie den Akku so, dass er sich nicht in der Verpackung bewegt. Bitte beachten Sie auch eventuelle weiterführende nationale Vorschriften.

### Entsorgung



Produkte, Akkus, Zubehör und Verpackungen sollen einer umweltgerechten Wiederverwertung zugeführt werden.



Werfen Sie Produkte und Akkus/Batterien nicht in den Hausmüll!

#### Nur für EU-Länder:

Gemäß der europäischen Richtlinie 2012/19/EU müssen nicht mehr gebrauchsfähige Produkte und gemäß der europäischen Richtlinie 2006/66/EG müssen defekte oder verbrauchte Akkus/Batterien getrennt gesammelt und einer umweltgerechten Wiederverwendung zugeführt werden.

Bei unsachgemäßer Entsorgung können Elektro- und Elektronik-Altgeräte aufgrund des möglichen Vorhandenseins gefährlicher Stoffe schädliche Auswirkungen auf die Umwelt und die menschliche Gesundheit haben.

#### Akkus/Batterien:

##### Li-Ion:

Bitte beachten Sie die Hinweise im Abschnitt Transport (siehe „Transport“, Seite 19).

#### Nur für Deutschland:

#### Informationen zur Rücknahme von Elektro-Altgeräten für private Haushalte

Wie im Folgenden näher beschrieben, sind bestimmte Vertrieber zur unentgeltlichen Rücknahme von Altgeräten verpflichtet.

Vertreiber mit einer Verkaufsfläche für Elektro- und Elektronikgeräte von mindestens 400 m<sup>2</sup> sowie Vertrieber von Lebensmitteln mit einer Gesamtverkaufsfläche von mindestens 800 m<sup>2</sup>, die mehrmals im Kalenderjahr oder dauerhaft Elektro- und Elektronikgeräte anbieten und auf dem Markt bereitstellen, sind verpflichtet,

- bei der Abgabe eines neuen Elektro- oder Elektronikgeräts an einen Endnutzer ein Altgerät des Endnutzers der gleichen Geräteart, das im Wesentlichen die gleichen Funktionen wie das neue Gerät erfüllt, am Ort der Abgabe oder in unmittelbarer Nähe hierzu unentgeltlich zurückzunehmen; Ort der Abgabe ist auch der private Haushalt, sofern dort durch Auslieferung die Abgabe erfolgt; In diesem Fall ist die Abholung des Altgeräts für den Endnutzer unentgeltlich; und
- auf Verlangen des Endnutzers Altgeräte, die in keiner äußeren Abmessung größer als 25 cm sind, im Einzelhandelsgeschäft oder in unmittelbarer Nähe hierzu unentgeltlich zurückzunehmen; die Rücknahme darf nicht an den Kauf eines Elektro- oder Elektronikgerätes geknüpft werden und ist auf drei Altgeräte pro Geräteart beschränkt.

Der Vertrieber hat beim Abschluss des Kaufvertrags für das neue Elektro- oder Elektronikgerät den Endnutzer über die Möglichkeit zur unentgeltlichen Rückgabe bzw. Abholung des Altgeräts zu informieren und den Endnutzer nach seiner Absicht zu befragen, ob bei der Auslieferung des neuen Geräts ein Altgerät zurückgegeben wird.

Dies gilt auch bei Vertrieb unter Verwendung von Fernkommunikationsmitteln, wenn die Lager- und Versandflächen für Elektro- und Elektronikgeräte mindestens 400 m<sup>2</sup> betragen oder die gesamten Lager- und Versandflächen mindestens 800 m<sup>2</sup> betragen, wobei die unentgeltliche Abholung auf

Elektro- und Elektronikgeräte der Kategorien 1 (Wärmeüberträger), 2 (Bildschirmgeräte) und 4 (Großgeräte mit mindestens einer äußeren Abmessung über 50 cm) beschränkt ist. Für alle übrigen Elektro- und Elektronikgeräte muss der Vertrieber geeignete Rückgabemöglichkeiten in zumutbarer Entfernung zum jeweiligen Endnutzer gewährleisten; das gilt auch für Altgeräte, die in keiner äußeren Abmessung größer als 25 cm sind, die der Endnutzer zurückgeben will, ohne ein neues Gerät zu kaufen.

## English

### Safety Notes

#### Explanation of symbols



General hazard safety alert.



Read instruction manual.



Do not expose to rain.



WARNING: Beware of thrown objects.



WARNING: Keep bystanders away.



Wear eye, ear and head protection.



Wear slip-resistant footwear.



WARNING: Disconnect battery before maintenance.



Keep hands away from blade.



Do not use the charger if the cord is damaged.



WARNING: Keep sufficient clearance to power lines.



WARNING: Take care to avoid coming into contact with a hot surface.

## General Power Tool Safety Warnings

**⚠ WARNING** Read all safety warnings, instructions, illustrations and specifications provided with this power tool. Failure to follow all instructions listed below may result in electric shock, fire and/or serious injury.

**Save all warnings and instructions for future reference.**

The term "power tool" in the warnings refers to your mains-operated (corded) power tool or battery-operated (cordless) power tool.

### Work area safety

- ▶ **Keep work area clean and well lit.** Cluttered or dark areas invite accidents.
- ▶ **Do not operate power tools in explosive atmospheres, such as in the presence of flammable liquids, gases or dust.** Power tools create sparks which may ignite the dust or fumes.
- ▶ **Keep children and bystanders away while operating a power tool.** Distractions can cause you to lose control.

### Electrical safety

- ▶ **Power tool plugs must match the outlet. Never modify the plug in any way. Do not use any adapter plugs with earthed (grounded) power tools.** Unmodified plugs and matching outlets will reduce risk of electric shock.
- ▶ **Avoid body contact with earthed or grounded surfaces, such as pipes, radiators, ranges and refrigerators.** There is an increased risk of electric shock if your body is earthed or grounded.
- ▶ **Do not expose power tools to rain or wet conditions.** Water entering a power tool will increase the risk of electric shock.
- ▶ **Do not abuse the cord. Never use the cord for carrying, pulling or unplugging the power tool. Keep cord away from heat, oil, sharp edges or moving parts.** Damaged or entangled cords increase the risk of electric shock.
- ▶ **When operating a power tool outdoors, use an extension cord suitable for outdoor use.** Use of a cord suitable for outdoor use reduces the risk of electric shock.
- ▶ **If operating a power tool in a damp location is unavoidable, use a residual current device (RCD) protected supply.** Use of an RCD reduces the risk of electric shock.

### Personal safety

- ▶ **Stay alert, watch what you are doing and use common sense when operating a power tool. Do not use a power tool while you are tired or under the influence of drugs, alcohol or medication.** A moment of inattention while operating power tools may result in serious personal injury.

- ▶ **Use personal protective equipment. Always wear eye protection.** Protective equipment such as a dust mask, non-skid safety shoes, hard hat or hearing protection used for appropriate conditions will reduce personal injuries.
- ▶ **Prevent unintentional starting. Ensure the switch is in the off-position before connecting to power source and/or battery pack, picking up or carrying the tool.** Carrying power tools with your finger on the switch or energising power tools that have the switch on invites accidents.
- ▶ **Remove any adjusting key or wrench before turning the power tool on.** A wrench or a key left attached to a rotating part of the power tool may result in personal injury.
- ▶ **Do not overreach. Keep proper footing and balance at all times.** This enables better control of the power tool in unexpected situations.
- ▶ **Dress properly. Do not wear loose clothing or jewellery. Keep your hair and clothing away from moving parts.** Loose clothes, jewellery or long hair can be caught in moving parts.
- ▶ **If devices are provided for the connection of dust extraction and collection facilities, ensure these are connected and properly used.** Use of dust collection can reduce dust-related hazards.
- ▶ **Do not let familiarity gained from frequent use of tools allow you to become complacent and ignore tool safety principles.** A careless action can cause severe injury within a fraction of a second.

### Power tool use and care

- ▶ **Do not force the power tool. Use the correct power tool for your application.** The correct power tool will do the job better and safer at the rate for which it was designed.
- ▶ **Do not use the power tool if the switch does not turn it on and off.** Any power tool that cannot be controlled with the switch is dangerous and must be repaired.
- ▶ **Disconnect the plug from the power source and/or remove the battery pack, if detachable, from the power tool before making any adjustments, changing accessories, or storing power tools.** Such preventive safety measures reduce the risk of starting the power tool accidentally.
- ▶ **Store idle power tools out of the reach of children and do not allow persons unfamiliar with the power tool or these instructions to operate the power tool.** Power tools are dangerous in the hands of untrained users.
- ▶ **Maintain power tools and accessories. Check for misalignment or binding of moving parts, breakage of parts and any other condition that may affect the power tool's operation. If damaged, have the power tool repaired before use.** Many accidents are caused by poorly maintained power tools.

- ▶ **Keep cutting tools sharp and clean.** Properly maintained cutting tools with sharp cutting edges are less likely to bind and are easier to control.
- ▶ **Use the power tool, accessories and tool bits etc. in accordance with these instructions, taking into account the working conditions and the work to be performed.** Use of the power tool for operations different from those intended could result in a hazardous situation.
- ▶ **Keep handles and grasping surfaces dry, clean and free from oil and grease.** Slippery handles and grasping surfaces do not allow for safe handling and control of the tool in unexpected situations.

#### Battery tool use and care

- ▶ **Recharge only with the charger specified by the manufacturer.** A charger that is suitable for one type of battery pack may create a risk of fire when used with another battery pack.
- ▶ **Use power tools only with specifically designated battery packs.** Use of any other battery packs may create a risk of injury and fire.
- ▶ **When battery pack is not in use, keep it away from other metal objects, like paper clips, coins, keys, nails, screws or other small metal objects, that can make a connection from one terminal to another.** Shorting the battery terminals together may cause burns or a fire.
- ▶ **Under abusive conditions, liquid may be ejected from the battery; avoid contact. If contact accidentally occurs, flush with water. If liquid contacts eyes, additionally seek medical help.** Liquid ejected from the battery may cause irritation or burns.
- ▶ **Do not use a battery pack or tool that is damaged or modified.** Damaged or modified batteries may exhibit unpredictable behaviour resulting in fire, explosion or risk of injury.
- ▶ **Do not expose a battery pack or tool to fire or excessive temperature.** Exposure to fire or temperature above 130°C may cause explosion.
- ▶ **Follow all charging instructions and do not charge the battery pack or tool outside the temperature range specified in the instructions.** Charging improperly or at temperatures outside the specified range may damage the battery and increase the risk of fire.

#### Service

- ▶ **Have your power tool serviced by a qualified repair person using only identical replacement parts.** This will ensure that the safety of the power tool is maintained.
- ▶ **Never service damaged battery packs.** Service of battery packs should only be performed by the manufacturer or authorized service providers.

#### Hedge trimmer safety warnings

- ▶ **Do not use the hedge trimmer in bad weather conditions, especially when there is a risk of lightning.** This decreases the risk of being struck by lightning.

- ▶ **Keep all power cords and cables away from cutting area.** Power cords or cables may be hidden in hedges or bushes and can be accidentally cut by the blade.
- ▶ **Wear ear protection.** Adequate protective equipment will reduce the risk of hearing loss.
- ▶ **Hold the hedge trimmer by insulated gripping surfaces only, because the blade may contact hidden wiring.** Blades contacting a "live" wire may make exposed metal parts of the hedge trimmer "live" and could give the operator an electric shock.
- ▶ **Keep all parts of the body away from the blade. Do not remove cut material or hold material to be cut when blades are moving.** Blades continue to move after the switch is turned off. A moment of inattention while operating the hedge trimmer may result in serious personal injury.
- ▶ **When clearing jammed material or servicing the hedge trimmer, make sure all power switches are off and the battery pack is removed or disconnected.** Unexpected actuation of the hedge trimmer while clearing jammed material or servicing may result in serious personal injury.
- ▶ **Carry the hedge trimmer by the handle with the blade stopped and taking care not to operate any power switch.** Proper carrying of the hedge trimmer will decrease the risk of inadvertent starting and resultant personal injury from the blades.
- ▶ **When transporting or storing the hedge trimmer, always use the blade cover.** Proper handling of the hedge trimmer will decrease the risk of personal injury from the blades.

#### Extended-reach hedge trimmer safety warnings

- ▶ **Always use head protection when operating the extended-reach hedge trimmer overhead.** Falling debris can result in serious personal injury.
- ▶ **Always use two hands when operating the extended-reach hedge trimmer.** Hold the extended-reach hedge trimmer with both hands to avoid loss of control.
- ▶ **To reduce the risk of electrocution, never use the extended-reach hedge trimmer near any electrical power lines.** Contact with or use near power lines may cause serious injury or electric shock resulting in death.

#### Additional safety warnings

- ▶ **This tool contains magnets – keep away from implants and other medical devices, e.g. pacemaker or insulin pumps, magnetic storage media and magnetically sensitive devices.** The magnet generates a field that can impair the function of the devices or lead to irreversible data loss.
- ▶ This tool is not intended for use by persons (including children) with reduced physical, sensory or mental capabilities, or lack of experience and knowledge, unless they have been given supervision or instruction concerning use of the appliance by a person responsible for their

safety.

Children should be supervised to ensure that they do not play with the appliance.

- ▶ **When working with the machine, always hold it firmly with both hands and provide for a secure stance.** The power tool is guided more secure with both hands.
- ▶ **Always ensure all handles and guards are fitted when using the machine.** Never attempt to use an incomplete machine or one fitted with an unauthorized modification.
- ▶ **Always lubricate the cutting blade with protective spray before use.**
- ▶ **Always wait until the machine has come to a complete stop before placing it down.**
- ▶ Other persons and animals should remain at a distance of 3 metres or more when the machine is being used. The operator is responsible for third persons in the working area.
- ▶ Never grasp the blade of the hedge trimmer.
- ▶ Children or persons unfamiliar with these instructions must not operate the hedge trimmer. Local regulations may restrict the age of the operator.
- ▶ Never cut a hedge while people, especially children or pets, are nearby.
- ▶ The user is responsible for accidents or hazards occurring to other people or their property.
- ▶ Do not operate the hedge trimmer when barefoot or wearing open sandals, always wear substantial footwear and long trousers. The use of sturdy gloves, non-skid footwear and safety glasses is recommended. Do not wear loose clothing or jewellery which can be caught in moving parts.
- ▶ Thoroughly inspect the area where the hedge trimmer is to be used and remove all wires and other foreign objects.
- ▶ Prior to operation, check cutter blades, blade bolts and cutter assembly for wear or damage. Do not operate with a damaged or excessively worn cutting device.
- ▶ Know how to stop the hedge trimmer quickly in an emergency.
- ▶ Cut a hedge only in daylight or in good artificial light.
- ▶ Never operate the hedge trimmer with defective guards or without the guard in place.
- ▶ Always ensure all handles and guards supplied are fitted when using the hedge trimmer. Never attempt to use an incomplete hedge trimmer or one with an unauthorized modification.
- ▶ Never hold the hedge trimmer by the guard.
- ▶ When operating the hedge trimmer, ensure to keep proper footing and balance at all times.
- ▶ The hedge trimmer is intended to be used by the user at ground level and not on ladders or any other unstable support.
- ▶ Always be aware of your surroundings and stay alert for possible hazards that you may not hear whilst operating the hedge trimmer.
- ▶ Keep all nuts, bolts and screws tight to ensure that the hedge trimmer is always in a safe working condition.

- ▶ The hedge trimmer should be stored in a dry, high or locked up place out of the reach of children.
- ▶ Replace worn or damaged parts for safety.
- ▶ Do not attempt to repair the machine unless you are qualified to do so.
- ▶ Ensure replacement parts fitted are Bosch-approved.
- ▶ To prevent accidental contact with the cutting blade, this hedge trimmer is equipped with a switch with mechanical interlock. To operate the hedge trimmer, the locking button must be pressed before the blade functions (see figure I). Do not use the product without pressing the locking button. Do not operate this tool with only one hand. Hold the product securely with both hands; one hand to hold the product securely and the other to operate the On/Off switch (see figure I).

### Recommendations for Optimal Handling of the Battery Pack

- ▶ **Do not open the battery.** There is a risk of short-circuiting.












**Protect the battery against heat (e.g., against continuous intense sunlight), fire, water, and moisture.** There is a risk of explosion.



- ▶ **When not using the machine detach the battery away from paper clips, coins, keys, nails, screws, or other small metal objects that could cause bridging of the terminals.** Shorting the battery terminals together may cause burns or a fire.
- ▶ **In case of damage and improper use of the battery pack, vapours may be emitted.** Ventilate the area and seek medical help in case of complaints. The vapours can irritate the respiratory system.
- ▶ **Only use the battery with products from the manufacturer.** This is the only way in which you can protect the battery against dangerous overload.
- ▶ **The battery can be damaged by pointed objects such as nails or screwdrivers or by force applied externally.** An internal short circuit may occur, causing the battery to burn, smoke, explode or overheat.
- ▶ **Do not short-circuit the battery.** There is a risk of explosion.
- ▶ Occasionally clean the venting slots of the battery using a soft, clean and dry brush.
- ▶ **Charge the machine only with the supplied battery charger.**

### Symbols

The following symbols are important for reading and understanding the original instructions. Please take note of the symbols and their meaning. The correct interpretation of the symbols will help you to use the product in a better and safer manner.

Symbol	Meaning
	Wear protective gloves
	Movement direction
	Reaction direction
	Weight
	Switching on
	Switching off
	Audible noise
	Prohibited action
	Accessories/Spare parts

## Product Description and Specifications



**Read all safety warnings and all instructions.** Failure to follow the safety warnings and instructions may result in electric shock, fire and/or serious injury.

Please observe the illustrations at the beginning of this operating manual.

### Intended Use

This product is designed for cutting and trimming hedges and shrubs.

### Technical Data

Cordless pole hedge trimmer		GHE 18V-50 TP
Article number		<b>3 600 HD5 0..</b>
Stroke rate at no-load	min <sup>-1</sup>	3400
Cutting length	cm	50
Tooth opening	mm	23.5
Height adjustment	m	2 – 2.5
Pivoting head, 7 positions	°	120
Weight <sup>A)</sup>	kg	4.5
Serial number		See serial number (type plate) on the machine
Recommended ambient temperature during charging	°C	0 ... +35
Permitted ambient temperature during operation <sup>B)</sup> and storage	°C	-20 ... +50
Compatible batteries		GBA 18V... ProCORE18V...

This product is not designed to cut grass and cannot be used as a grass trimmer.

This product is designed for use on the ground.

### Product Features (see figure A)

The numbering of the product features refers to the illustration of the product on the graphics pages.

- (1) Protection sleeve
- (2) Cutting blade
- (3) Locking button for assembly
- (4) Wing bolt for assembly
- (5) Pivoting head adjustment buttons
- (6) Battery
- (7) Battery release button
- (8) Rear handle (insulated gripping surface)
- (9) User presence switch
- (10) Lock-off button for On/Off switch
- (11) Hook to rear handle strap loop
- (12) Front handle
- (13) Shoulder strap
- (14) Hook to front handle strap loop
- (15) Telescopic tube
- (16) Locking lever for telescopic height adjustment
- (17) Front handle strap loop
- (18) Rear handle strap loop
- (19) On/Off switch
- (20) Charger<sup>a)</sup>
- (21) Clamping pin
- (22) Fastening screws
- (23) Cover

a) **This accessory is not part of the standard scope of delivery.**



**Cordless pole hedge trimmer****GHE 18V-50 TP**

Recommended batteries	GBA 18V... ≥ 4.0Ah ProCORE18V... ≥ 4.0Ah
Recommended chargers	GAL 18... GAX 18... GAL 36...

A) Depending on battery in use

B) Limited performance at temperatures &lt; 0 °C

Values can vary depending on the product, scope of application and environmental conditions. To find out more, visit [www.bosch-professional.com/wac](http://www.bosch-professional.com/wac).

**Noise/Vibration Information**

Noise emission values determined according to **EN 62841-4-2:2019+A1:2022+A11:2022**.

Typically the A-weighted noise levels of the product are:

Sound pressure level **79 dB(A)**; sound power level

**90 dB(A)**. Uncertainty K = **3 dB**.

**Wear hearing protection!**

Vibration total values  $a_h$  (triax vector sum) and uncertainty K determined according to

**EN 62841-4-2:2019+A1:2022+A11:2022**:

$a_h = 1.0 \text{ m/s}^2$ , K = **1.5 m/s}^2**.

The declared vibration total value(s) and the declared noise emission value(s) have been measured in accordance with a standard test method and may be used for comparing one machine with another.

The declared vibration total value(s) and the declared noise emission value(s) may also be used in a preliminary assessment of exposure.

The vibration and noise emissions during actual use of the machine can differ from the declared total value depending on the ways in which the machine is used; and of the need to identify safety measures to protect the operator that are based on an estimation of exposure in the actual conditions of use (taking account of all parts of the operating cycle such as the times when the machine is switched off and when it is running idle in addition to the trigger time).

**Rechargeable battery**

**Bosch** sells some cordless power tools without a rechargeable battery. You can tell whether a rechargeable battery is included with the power tool by looking at the packaging.

**Charging the battery**

- **Use only the chargers listed in the technical data.** Only these chargers are matched to the lithium-ion battery of your power tool.

**Note:** Lithium-ion rechargeable batteries are supplied partially charged according to international transport regulations. To ensure full rechargeable battery capacity, fully charge the rechargeable battery before using your tool for the first time.

**Inserting the Battery**

Push the charged battery into the battery holder until it clicks into place.

**Removing the Battery**

To remove the rechargeable battery, press the battery release button and pull the battery out. **Do not use force to do this.**

The rechargeable battery has two locking levels to prevent the battery from falling out if the battery release button is pressed unintentionally. The rechargeable battery is held in place by a spring when fitted in the power tool.

**Battery charge indicator**

The green LEDs on the battery charge indicator indicate the state of charge of the battery. For safety reasons, it is only possible to check the state of charge when the power tool is not in operation.

Press the button for the battery charge indicator or to show the state of charge. This is also possible when the battery is removed.

If no LED lights up after pressing the button for the battery charge indicator, then the battery is defective and must be replaced.

**Battery model GBA 18V...**

LED	Capacity
3 × continuous green light	60–100 %
2 × continuous green light	30–60 %
1 × continuous green light	5–30 %
1 × flashing green light	0–5 %

**Battery model ProCORE18V...**

LED	Capacity
5 × continuous green light	80–100 %
4 × continuous green light	60–80 %
3 × continuous green light	40–60 %
2 × continuous green light	20–40 %

LED	Capacity
1 × continuous green light	5–20 %
1 × flashing green light	0–5 %

### Recommendations for Optimal Handling of the Battery

Protect the battery against moisture and water.

Only store the battery within a temperature range of –20 to 50 °C. Do not leave the battery in your car in the summer, for example.

Occasionally clean the ventilation slots on the battery using a soft brush that is clean and dry.

A significantly reduced operating time after charging indicates that the battery has deteriorated and must be replaced. Follow the instructions on correct disposal.

### Battery Maintenance

Use the following procedures to enable optimum usage of the battery:

- Protect the battery against moisture and water.
- Store the machine and battery only within a temperature range between –20 °C and 50 °C. As an example, do not leave the battery in the car in summer.
- The battery must not be stored within the product but stored separately.
- Do not leave the battery in the product in direct sunlight.
- The ideal storage condition for the battery is 5 °C.
- Occasionally clean the venting slots of the battery using a soft, clean and dry brush.

A significantly reduced working period after charging indicates that the battery is used and must be replaced.

### Assembly

- **Before any work on the machine itself (e. g. maintenance, tool change, etc.) as well as during transport and storage, remove the battery from the power tool.**

There is danger of injury when unintentionally actuating the On/Off switch with the locking button.

### Tool assembly (see figure F)

Fit the hedge trimmer head and the telescopic handle flush together with each other and secure them by tightening the wing bolt(4). Ensure both parts are fitted properly mounted and locked.

Attach the hooks of the shoulder strap (13) to the strap loops (17)/(18) of the handles. Please notice that the shoulder strap has two hooks that are different in size. Make sure that the larger hook (11) is fitted to the rear handle strap loop (18) and the smaller hook (14) to the front

handle strap loop (17).  
Remove the blade guard.

### Adjusting the telescopic height (see figure E)

Loosen the locking lever for the telescopic height adjustment (16). Extend the telescopic tube (15) to the required length and close the locking lever for the telescopic height adjustment (16) again.

The telescopic tube (15) can be extended by 0.5 m depending on the application.

### Adjusting the pivoting head (see figure H)

Press the pivoting head adjustment button (5), adjust the pivoting head to the required position by moving the hedge trimmer head upwards or downwards, release the pivoting head adjustment button (5) and make sure that the hedge trimmer head is properly locked.

The pivoting head can be adjusted to 7 different positions. The force for the pivoting head adjustment button (5) can be adjusted with the bolt on the side of the hinge mechanism. This should not be tightened more than 2.5 Nm.

### Operation

#### Switching On and Off (see figure I)

To **switch on** the hedge trimmer, first slide the lock-off button (10) towards the front. Place your palm on the user presence switch (9) and press the On/Off switch (19). Press and hold the user presence switch (9) and the On/Off switch (19) while operating the hedge trimmer.

To **switch off** the hedge trimmer, release the user presence switch (9) and the On/Off switch (19).

#### Working with the Hedge trimmer (see figure K)

Check the hedge you want to trim for large branches. We recommend cutting back anything with a diameter exceeding 16 mm with scissors.

Cut the sides of the hedge first, then the top. When cutting the sides, it is recommended to cut from bottom to top.

#### Anti Blocking

If the blade stalls on a tough material, the load of the motor increases. The intelligent micro-electronics senses this overload condition and repeatedly reverses the motor, in order to prevent stalling and to cut the branch through.

This audible reversing cut action continues for up to 3 s. After cutting through, the hedge trimmer continues in its normal mode, or in case the overload condition continues, the blades automatically stop in the open position (e.g. in case a piece of metal fence accidentally blocks the hedge trimmer).

### Troubleshooting



Problem	Possible Cause	Corrective Measure
Hedge trimmer does not operate	Battery discharged	Recharge battery; see also "Battery Charging"
	Battery not fully connected	Ensure both locking levels are engaged
Hedge trimmer operates intermittently	Internal wiring of garden tool defective	Contact Service Agent.
	On/Off switch defective	Contact Service Agent.
	Motor reverses repeatedly then stops after 3 s.	see "Working Advice" (Anti Blocking)
Motor runs but blades remain stationary	Internal Error	Contact Service Agent.
Cutting blade hot	Cutting blade blunt	Have blade sharpened
	Cutting blade has dents	Have blade inspected/overhauled
	Too much friction, due to lack of lubricant	Apply lubricant spray
Blade will not move	Battery discharged	Recharge battery; see also "Battery Charging"
	Machine defective	Contact Service Agent.
Excessive vibrations/noise	Machine defective	Contact Service Agent. Replace the cutting blade.
Cutting time per battery charge too low	Too much friction, due to lack of lubricant	Apply lubricant spray
	Blade needs cleaning	Clean blade
	Poor cutting technique	see "Working Advice" (figure K)
	Battery not fully charged	Recharge battery; see also "Battery Charging"
The blades are running slow or the anti blocking feature is not functioning	Battery discharged	Recharge battery; see also "Battery Charging"
	Battery stored outside of battery temperature	Allow battery to warm naturally to room temperature (within battery operating temperature 0–35 °C)
Reduced cutting quality	Cutting blade blunt	Sharpen blade. Replace blade. Apply lubricant spray.
Cutting intermittent	The telescopic rod is not secure	Reassemble the pole hedge trimmer head to the telescopic handle, wait for the click and tighten the wing bolt (see figure C).

## Maintenance and Service

### Maintenance, Cleaning and Storage

- **Before any work on the garden product itself (e. g. maintenance, tool change, etc.) as well as during transport and storage, remove the battery from the garden product.** There is danger of injury when unintentionally actuating the On/Off switch.
- **For safe and proper working, always keep the product clean.**

Do not leave the pole hedge trimmer hanging in a shrub when interrupting work.

Do not modify the product. Modifications can lead to injuries.

#### Procedure after use

- **The teeth of the cutting blades are very sharp. This may cause cutting injuries.**

Wear work gloves made of resistant material.

#### Cleaning the hedge trimmer

Switch off the hedge trimmer and remove the battery.

Clean the hedge trimmer with a damp cloth and apply BOSCH lubricant spray to the blades.

Clean the areas around the front hand guard with a clean soft cloth or brush.

Before and after use, clean and lubricate the blade. If the hedge trimmer is used for long periods of continuous cutting, examine the cutting blade and clean / lubricate to maintain optimum performance and lifespan. (see figures G and M)

The blade is a replaceable spare part.

#### Sharpening the blades

BOSCH recommends having the cutting blades resharpened by a BOSCH dealer.

- **Make sure that the teeth of the blades are very sharp.**

You may cut yourself on them.

Wear work gloves made of resistant material.

Switch off the hedge trimmer and remove the battery.

Use a hedge trimmer sharpening set and a flat file to sharpen each blade of the chain bar. The file sharpens only in forward motion. Maintain a prescribed sharpening angle of 30 degrees.

Turn the hedge trimmer over.

Sharpen the remaining blades.  
 Deburr each cutting edge from below.  
 Turn the hedge trimmer further around.  
 Deburr the remaining blades.  
 Remove the dust created during filing.  
 Spray both sides of the blades with BOSCH lubricant spray.  
 Let the hedge trimmer run for 5 seconds. BOSCH lubricant spray is thus evenly distributed.  
 If in doubt, please contact a BOSCH dealer.

#### Replacing the cutting blade (see figure J)

- Place the hedge trimmer down with the cover (23) facing upwards.
- Loosen the fastening screws (22) and remove the cover (23).
- Remove the cutting blade (2).
- Take a new cutting blade (2) and place it on the clamping pin (21).
- Attach the cover (23) and tighten the fastening screws (22).

#### Repair

##### Repairing the hedge trimmer and battery

The hedge trimmer, the cutting blades and the battery cannot be repaired by the user.

- ▶ **Never use a damaged hedge trimmer or cutting blade. Do not work with a defective hedge trimmer and contact your BOSCH customer service.**

#### After-Sales Service and Application Service

Our after-sales service responds to your questions concerning maintenance and repair of your product as well as spare parts. You can find explosion drawings and information on spare parts at: [www.bosch-pt.com](http://www.bosch-pt.com)

The Bosch product use advice team will be happy to help you with any questions about our products and their accessories.

In all correspondence and spare parts orders, please always include the 10-digit article number given on the nameplate of the product.

##### Great Britain

Robert Bosch Ltd. (B.S.C.)  
 P.O. Box 98  
 Broadwater Park  
 North Orbital Road  
 Denham Uxbridge  
 UB 9 5HJ

At [www.bosch-pt.co.uk](http://www.bosch-pt.co.uk) you can order spare parts or arrange the collection of a product in need of servicing or repair.  
 Tel. Service: (0344) 7360109  
 E-Mail: [boschservicecentre@bosch.com](mailto:boschservicecentre@bosch.com)

##### You can find further service addresses at:

[www.bosch-pt.com/serviceaddresses](http://www.bosch-pt.com/serviceaddresses)

#### Transport

The recommended lithium-ion batteries are subject to legislation on the transport of dangerous goods. The user can transport the batteries by road without further requirements.

When the batteries are shipped by third parties (e.g. air transport or forwarding agency), special requirements on packaging and labelling (e.g. ADR regulations) must be met. A dangerous goods expert must be consulted when preparing the items for shipping.

Dispatch battery packs only when the housing is undamaged. Tape or mask off open contacts and pack up the battery in such a manner that it cannot move around in the packaging. Please also observe the possibility of more detailed national regulations.

#### Disposal



Products, rechargeable batteries, accessories and packaging are to be recycled in an environmentally friendly manner.



Do not dispose of rechargeable batteries/batteries into household waste!

#### Only for EU countries:

According to European Directive 2012/19/EU on Waste Electrical and Electronic Equipment and its implementation into national law, power tools that are no longer usable must be collected separately and disposed of in an environmentally friendly manner. According to European Directive 2006/66/EG rechargeable batteries that are defect or no longer usable must be collected separately and disposed of in an environmentally friendly manner.

If disposed incorrectly, waste electrical and electronic equipment may have harmful effects on the environment and human health, due to the potential presence of hazardous substances.

#### Rechargeable batteries/batteries:

##### Li-Ion:

Please refer to the notice in section Transport (see "Transport", page 28).

##### Only for United Kingdom:

According to The Waste Electrical and Electronic Equipment Regulations 2013 (SI 2013/3113) (as amended) and the Waste Batteries and Accumulators Regulations 2009 (SI 2009/890) (as amended), products that are no longer usable must be collected separately and disposed of in an environmentally friendly manner.

## Legal Information and Licenses

### Copyright © 2005-2016, Texas Instruments Incorporated

All rights reserved.

<http://www.ti.com/>

Redistribution and use in source and binary forms, with or without modification, are permitted provided that the following conditions are met:

- Redistributions of source code must retain the above copyright notice, this list of conditions and the following disclaimer.
- Redistributions in binary form must reproduce the above copyright notice, this list of conditions and the following disclaimer in the documentation and/or other materials provided with the distribution.
- Neither the name of Texas Instruments Incorporated nor the names of its contributors may be used to endorse or promote products derived from this software without specific prior written permission.

THIS SOFTWARE IS PROVIDED BY THE COPYRIGHT HOLDERS AND CONTRIBUTORS "AS IS" AND ANY EXPRESS OR IMPLIED WARRANTIES, INCLUDING, BUT NOT LIMITED TO, THE IMPLIED WARRANTIES OF MERCHANTABILITY AND FITNESS FOR A PARTICULAR PURPOSE ARE DISCLAIMED. IN NO EVENT SHALL THE COPYRIGHT OWNER OR CONTRIBUTORS BE LIABLE FOR ANY DIRECT, INDIRECT, INCIDENTAL, SPECIAL, EXEMPLARY, OR CONSEQUENTIAL DAMAGES (INCLUDING, BUT NOT LIMITED TO, PROCUREMENT OF SUBSTITUTE GOODS OR SERVICES; LOSS OF USE, DATA, OR PROFITS; OR BUSINESS INTERRUPTION) HOWEVER CAUSED AND ON ANY THEORY OF LIABILITY, WHETHER IN CONTRACT, STRICT LIABILITY, OR TORT (INCLUDING NEGLIGENCE OR OTHERWISE) ARISING IN ANY WAY OUT OF THE USE OF THIS SOFTWARE, EVEN IF ADVISED OF THE POSSIBILITY OF SUCH DAMAGE.