

LAUFEN

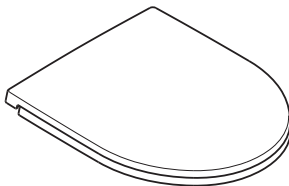


H894967

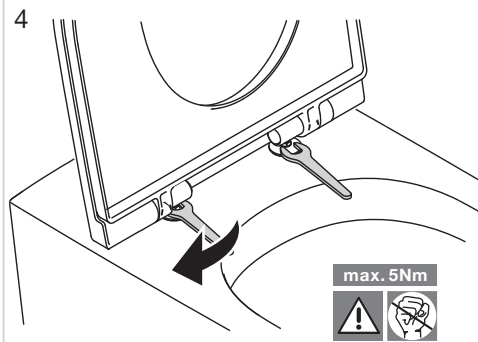
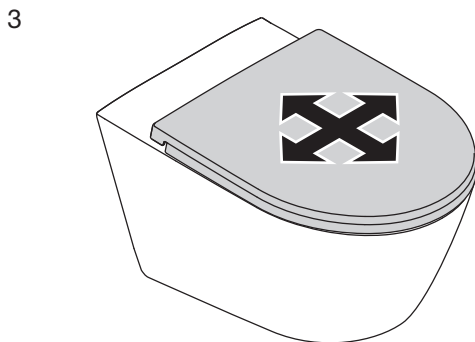
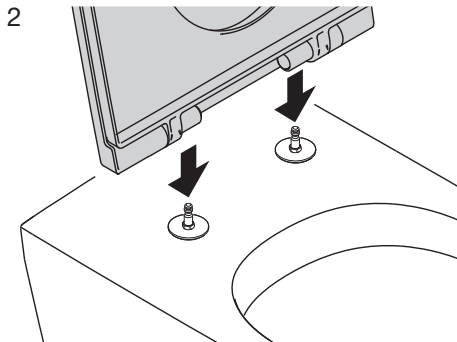
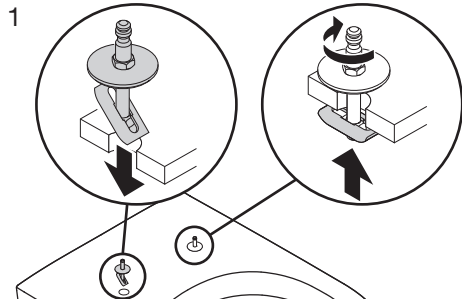
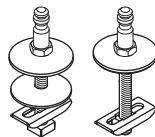


7 612738 338732

18.04.2024 / H894967 / MYS



H894967



Service

