

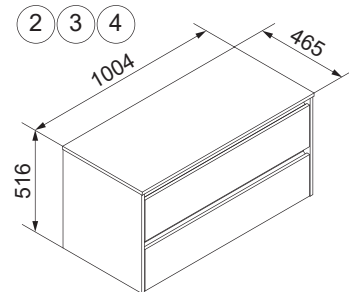
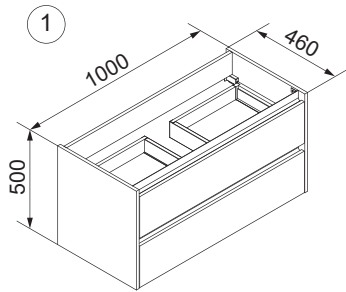
Raccolta differenziata  
Verifica le disposizioni del tuo Comune

<https://quefairedemesdechets.fr>

Alle Maßangaben sind ca.-Maße und können geringfügig abweichen.  
All measurements are approximate and may vary slightly.

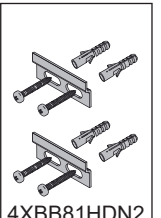
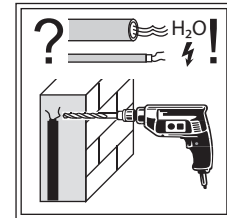
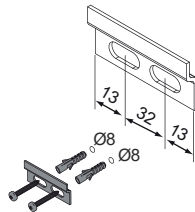
Fackelmann GmbH + Co. KG  
Sebastian-Fackelmann-Str. 6  
91217 Hersbruck • Deutschland  
FAX: 09151/811-294  
Servicetelefon: 09151/811-206  
servicebm@fackelmann.de  
www.fackelmann.com

5MAN75020 S1 06/25



**!** Alle Maße sind in Millimetern angegeben, unverbindlich, vor Ort zu prüfen und stellen nur eine Empfehlung dar. Änderungen vorbehalten.  
 All dimensions are given in millimeters, without obligation, to be checked on site and represent only a recommendation. Subject to change.

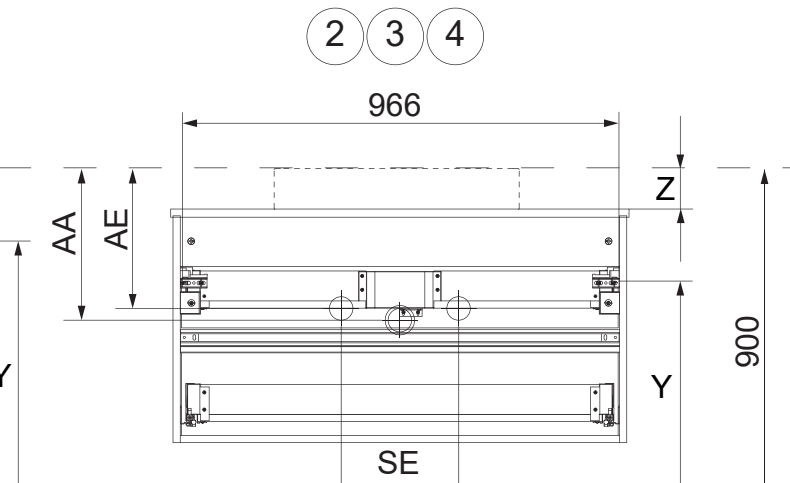
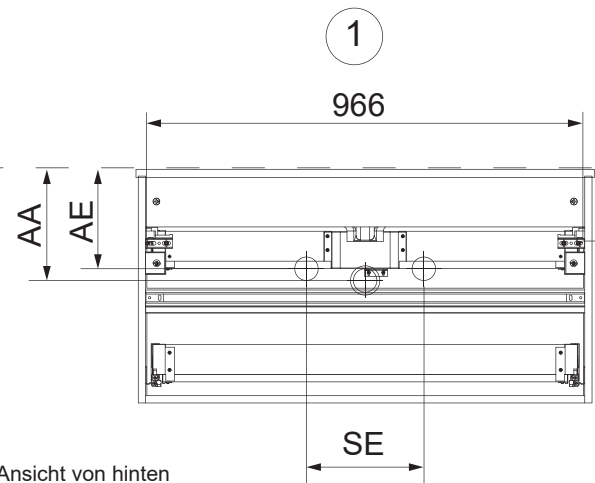
<b>1</b>	Becken / sink	Y in mm
	①	734
	②	626
	③	606
	④	736 - Z



4XBB81HDN2

2 x

**!** Das Höhenmaß Z ist vom Becken abhängig.  
 The height Z depends on the basin.



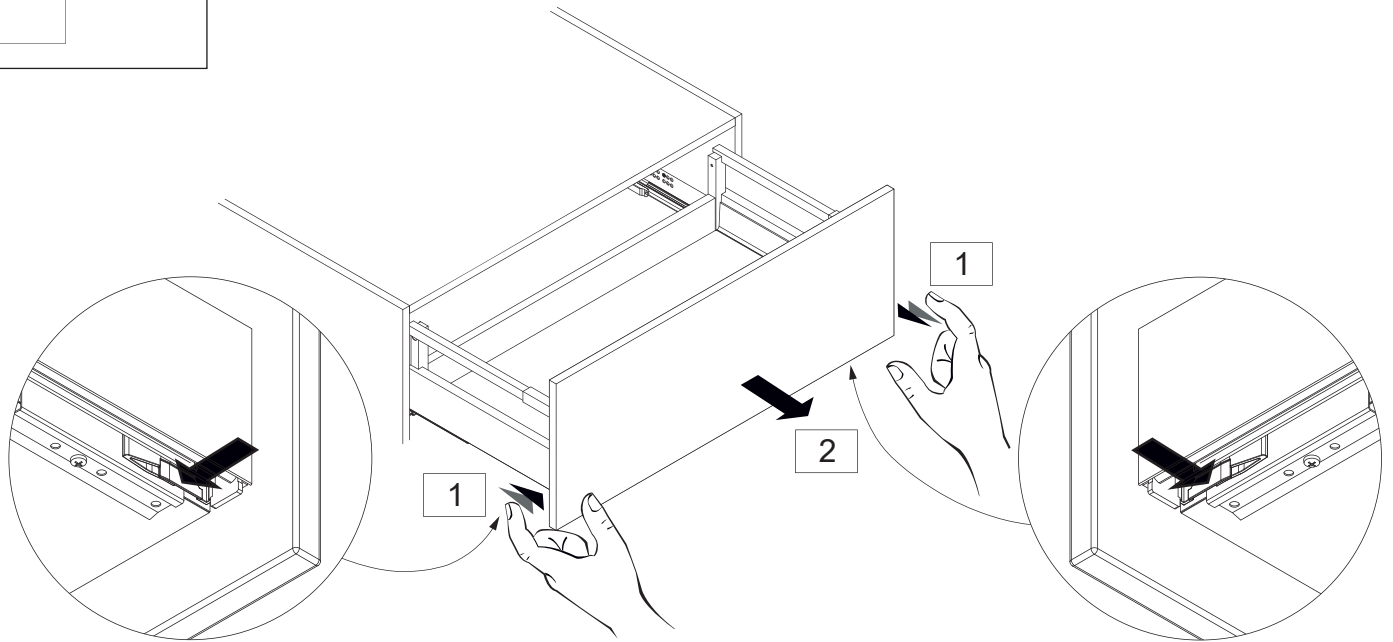
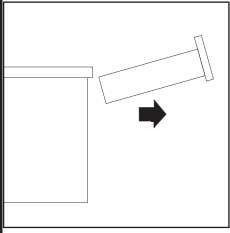
Ansicht von hinten  
 View from the back


OFF

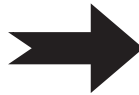
Washbecken	AA	AE	SE	Siphon	Washbecken	AA	AE	SE	Siphon
① 	240 - 280	170 - 350	150 - 330	Standard-Siphon 	③ 	300 - 430	300 - 480	150 - 330	Standard-Siphon 
	250 - 400	170 - 350	150 - 330	Raumsparsiphon 		300 - 430	300 - 480	150 - 330	Raumsparsiphon 
②   	260 - 410	280 - 460	150 - 330	Standard-Siphon 	④ 	-	-	150 - 330	Standard-Siphon 
	260 - 410	280 - 460	150 - 330	Raumsparsiphon 		-	-	150 - 330	Raumsparsiphon 
	260 - 410	280 - 460	150 - 330	Raumsparsiphon 	AE = Abstand Eckventile Distance corner valves AA = Abstand Ablauf Distance drain SE = Seitlicher Abstand Eckventile Lateral distance corner valves OFF = Oberkante fertiger Fußboden Top edge of finished floor				

5MAN775020 S2 06/25

2

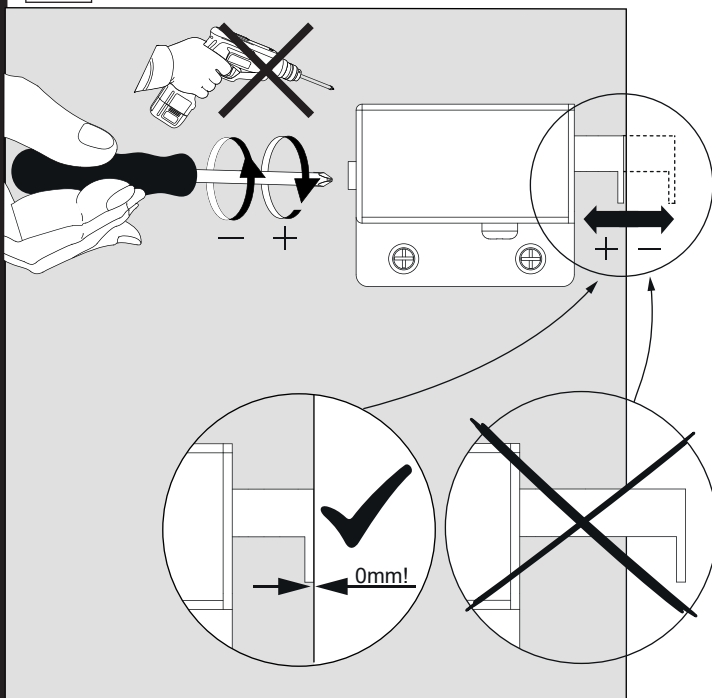


 Youtube-Video  
 Ausbau und Einbau der Schublade  
 Removal and Installation of the drawer

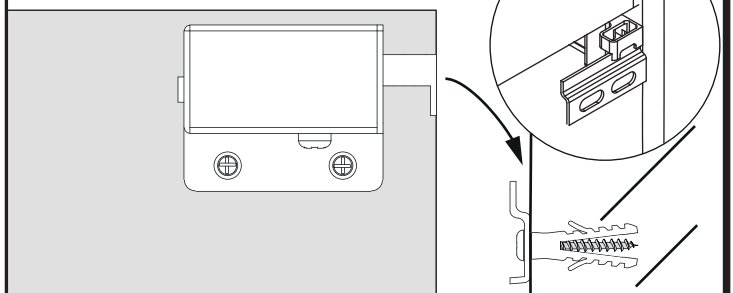


3

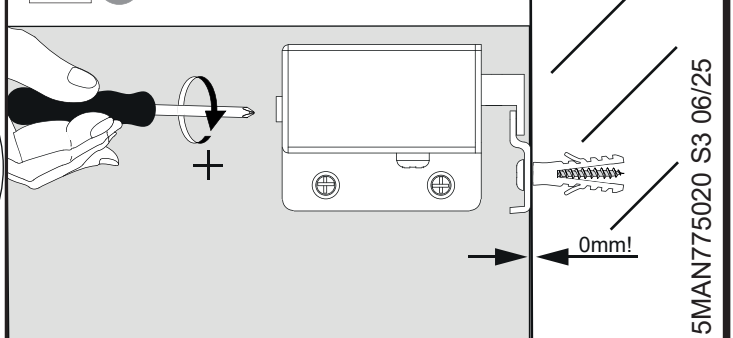
3.1 2x



3.2 2x

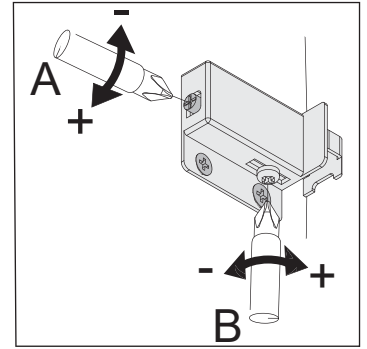
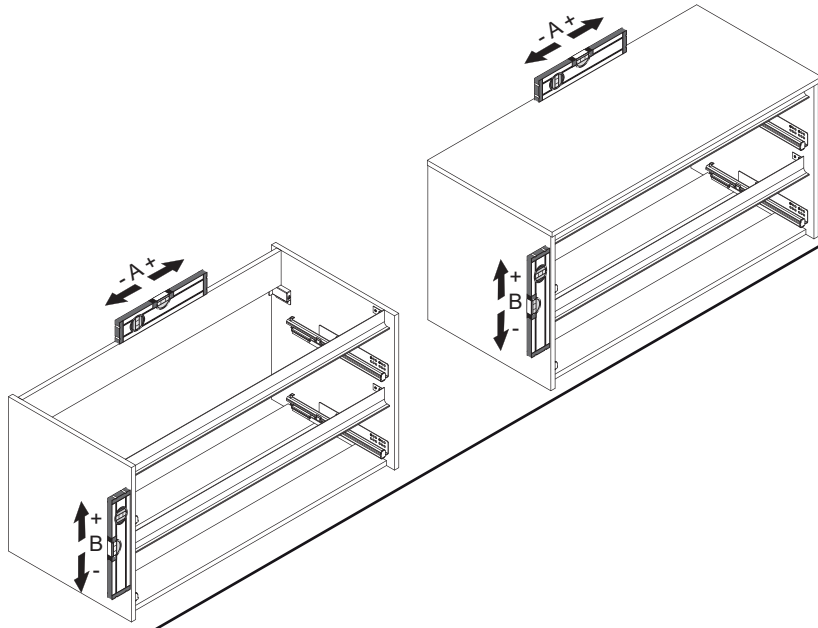


3.3 2x



5MAN75020 S3 06/25

4



5

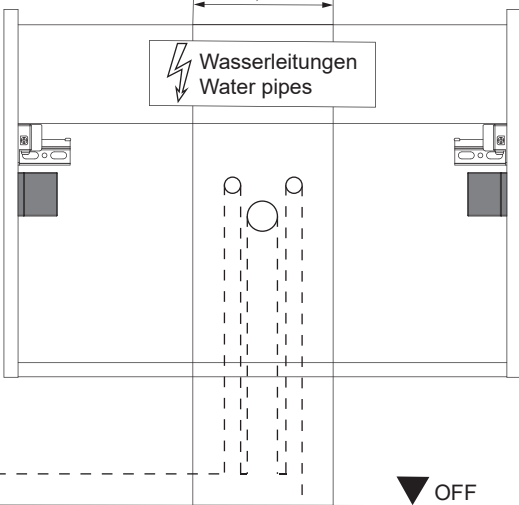


Zusätzliche Wandbefestigung für Waschtischunterschranke und Beckenunterschranke zur Einhaltung der Norm EN 14749 unbedingt einbauen! Beigefügtes Wandbefestigungs-Material ist nur für Massivwände geeignet. Zur Befestigung an anderen Wänden müssen Spezialdübel verwendet werden.

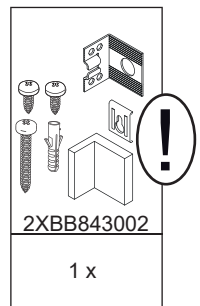
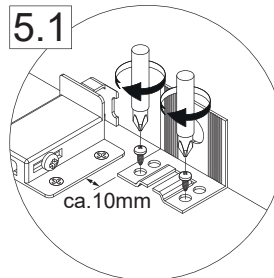
In compliance to the norm EN 14749 please make sure to built-in the additional wall-fastenings for sink cabinets and vanities. Attached wall-fastening-material is for massive walls only. For mounting on all other walls please use special dowels.

Maße bauseits prüfen!  
Check dimensions on site!

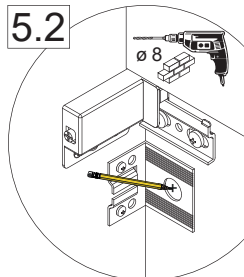
⚡ Wasserleitungen  
Water pipes



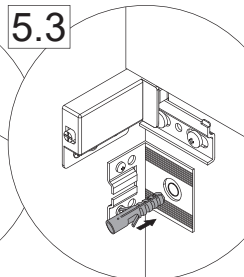
5.1



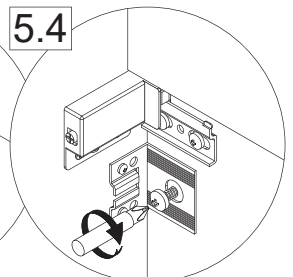
5.2



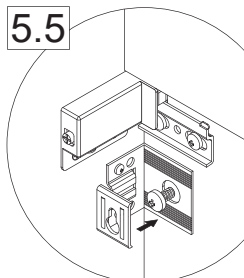
5.3



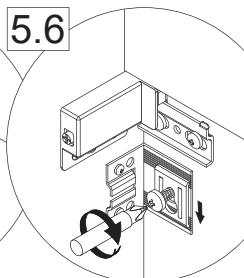
5.4



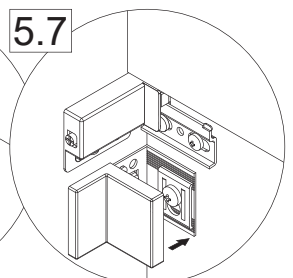
5.5



5.6

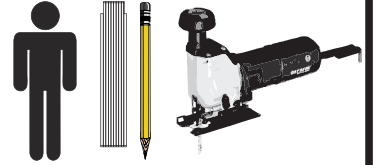


5.7



**6**Beliebiges Becken  
Any Washbasin

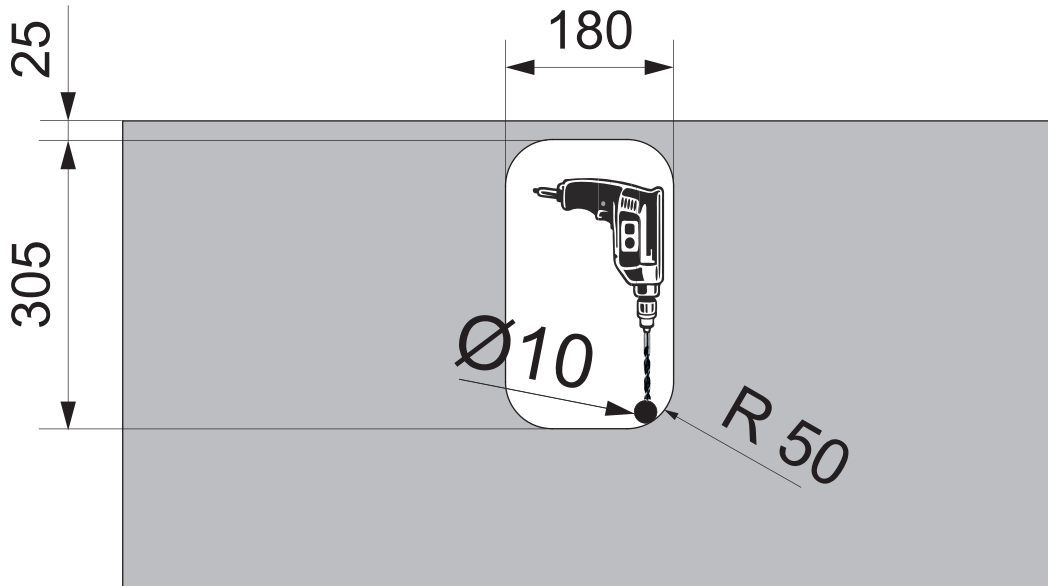
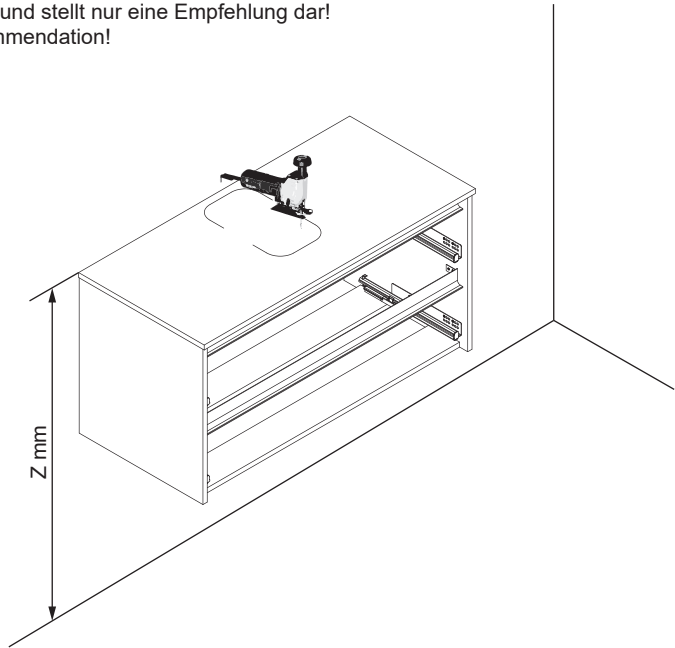
2 3 4 5



! Alle Maße sind in Millimetern angegeben, unverbindlich, vor Ort zu prüfen und stellen nur eine Empfehlung dar. Änderungen vorbehalten.  
All dimensions are given in millimeters, without obligation, to be checked on site and represent only a recommendation. Subject to change.

! Der Ausschnitt richtet sich nach Armatur oder Waschbecken und stellt nur eine Empfehlung dar!  
The cutout depends on the faucet or sink and is only a recommendation!

! Das Höhenmaß Z ist vom Becken abhängig.  
The height Z depends on the basin.



7A

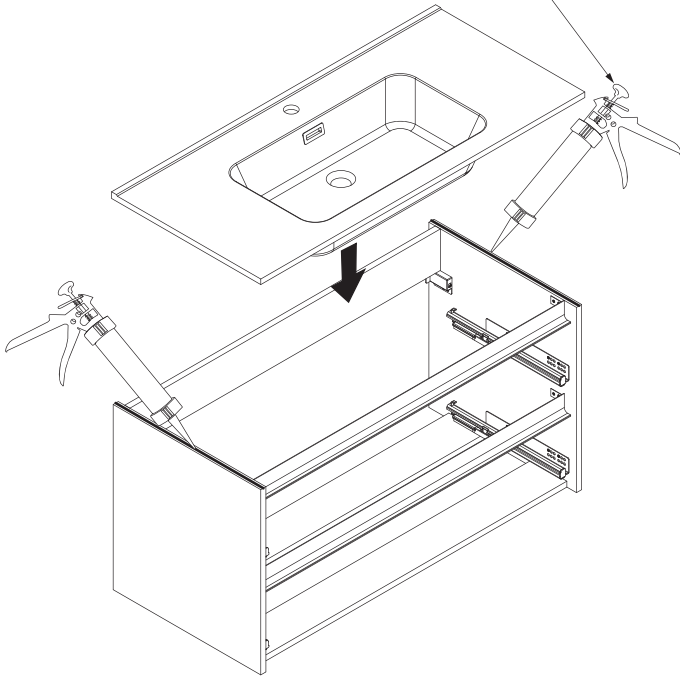


24 h

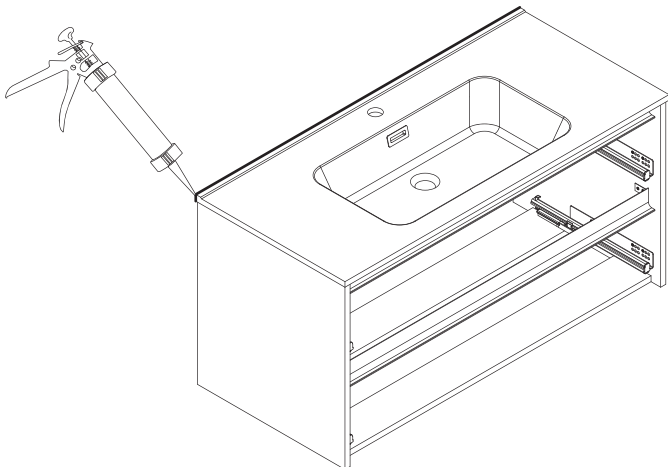


7.1

**i** Silikon nicht inklusive  
Silicone is not included



7.2



7B

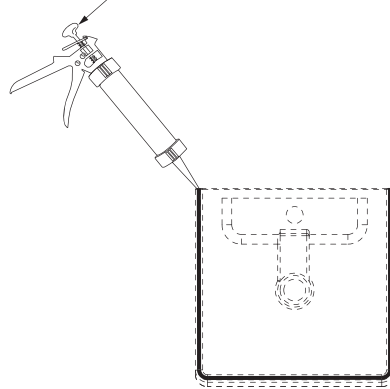


24 h

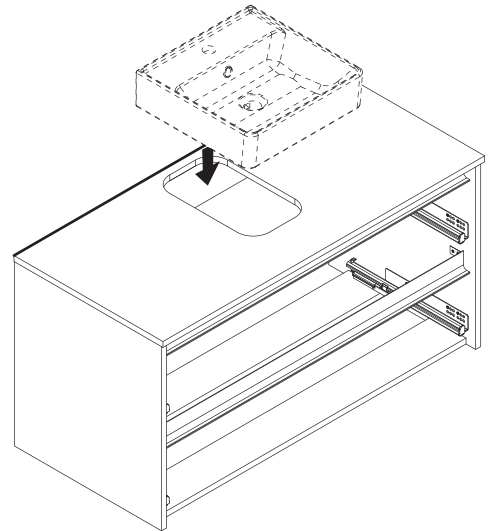


7.1

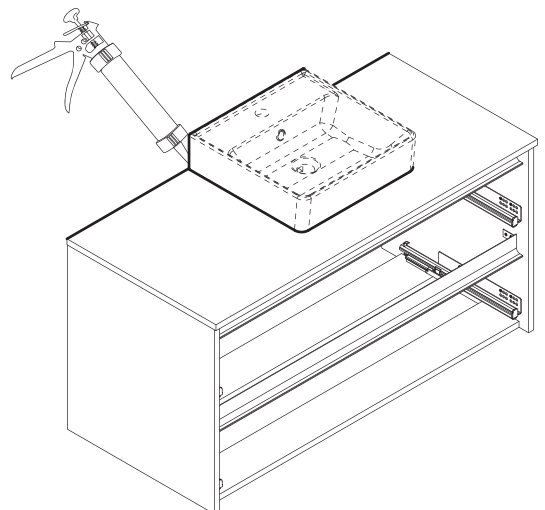
**i** Silikon nicht inklusive  
Silicone is not included



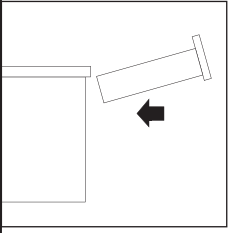
7.2




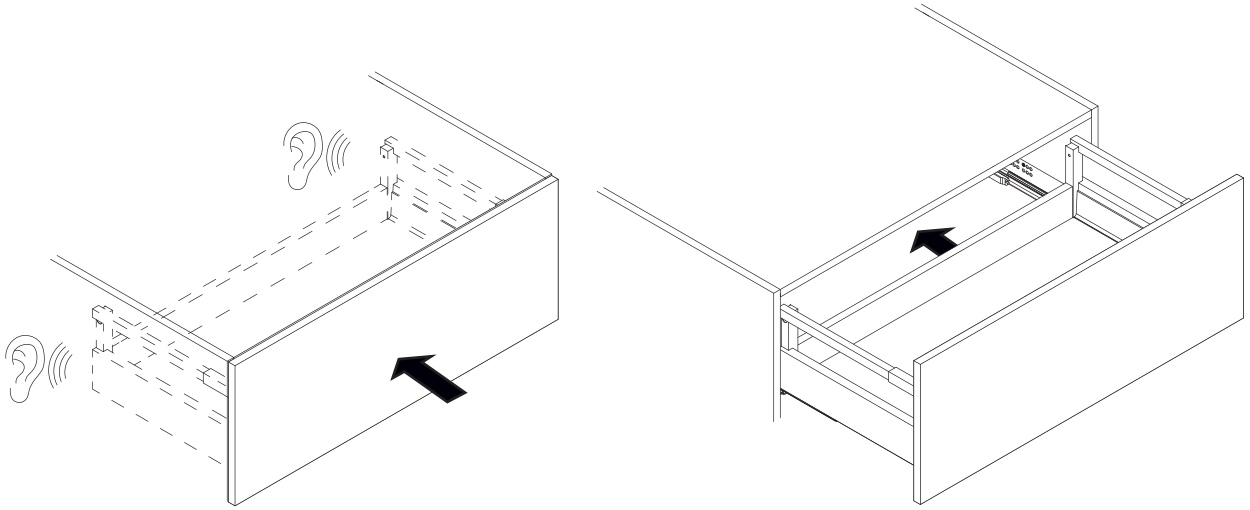
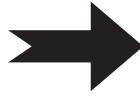
7.3

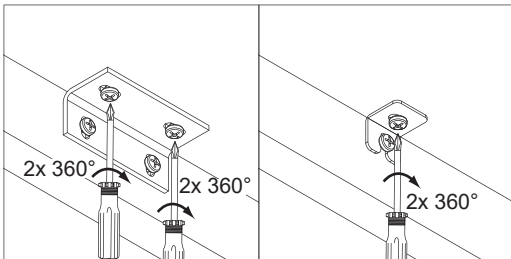
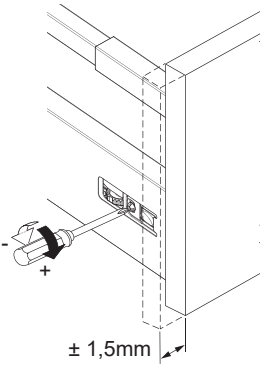
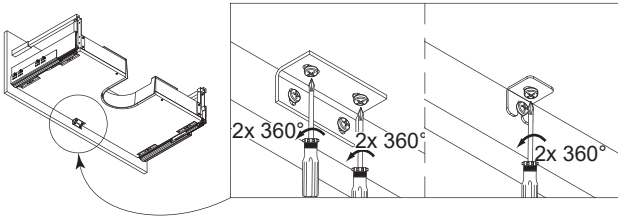
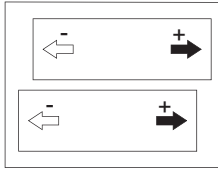
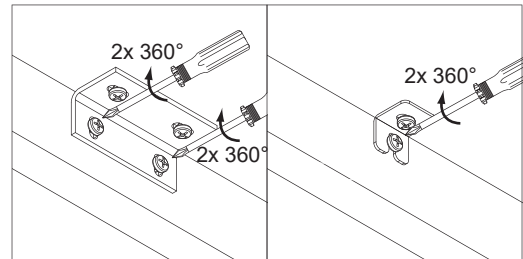
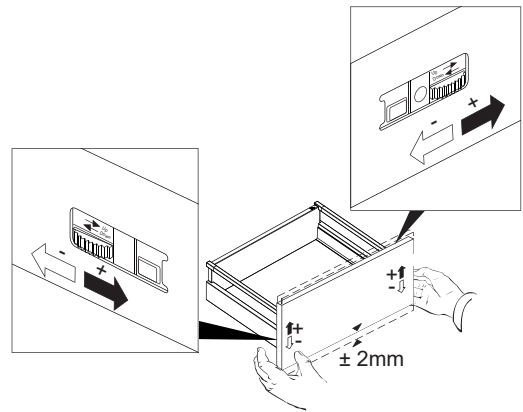
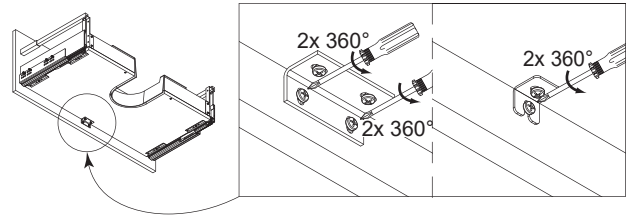
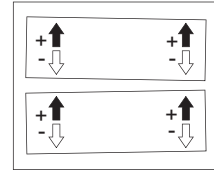
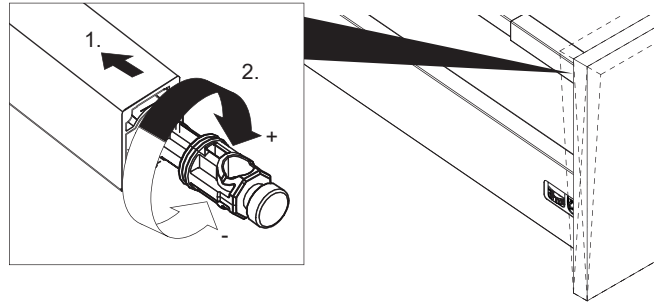
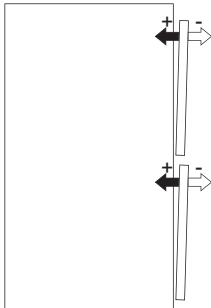


8



 Youtube-Video  
Ausbau und Einbau der Schublade  
Removal and Installation of the drawer



**A****B****C****D**