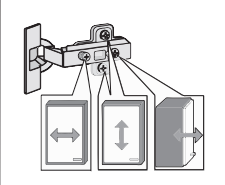
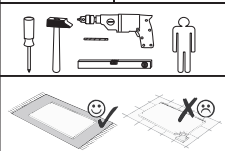
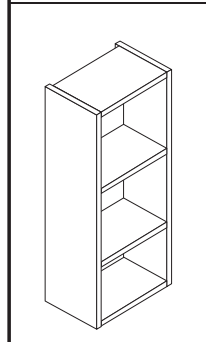
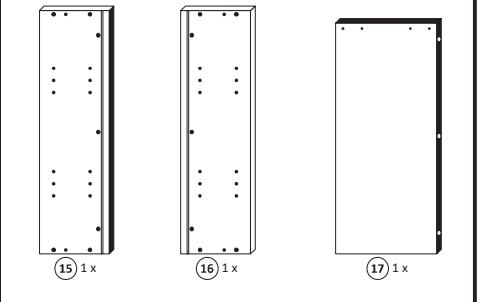




Artikel-Nr.	Aufbauanleitungs-Nr.	Fertigungsdatum
	88012.330	

1 4x 2802	2 4x 2801	3 2x 1946	4 3x 13,5 4x 1123	5 4x 9 5x 30 8x 4x
6 5/5 x 16 8x 2821	7 8x 30 14x 2861	8 1x 2863	9 5,8 x 55 2x 2840	10 8 x 30 2x 2842
A 4x				

0 10 20 30 40



Held Möbel GmbH
Vogelparadies 9
32457 Porta Westfalica
Mail:
info@held-moebel.de

Diese Aufbauanleitung muss bis zum Ende der Nutzungszeit ihres Produktes sorgfältig aufbewahrt werden! Im Rahmen des Produkthaftungsgesetzes müssen Sie die Herstellerkennzeichnung aufbewahren. Zusätzlich kann Ihnen die Aufbauanleitung bei Ersatzteilbestellungen helfen, Bauteile und Beschläge eindeutig zu identifizieren.

1

1 4x 2802	6 5/5 x 16 8x 2821
--------------	--------------------------

2

2 4x 2801	7 8x 30 8x 2861	3 1x 2863
--------------	-----------------------	--------------

