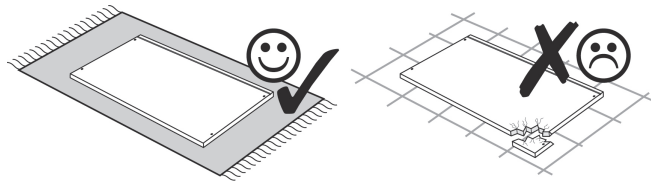
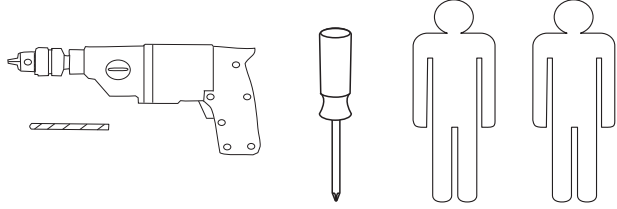
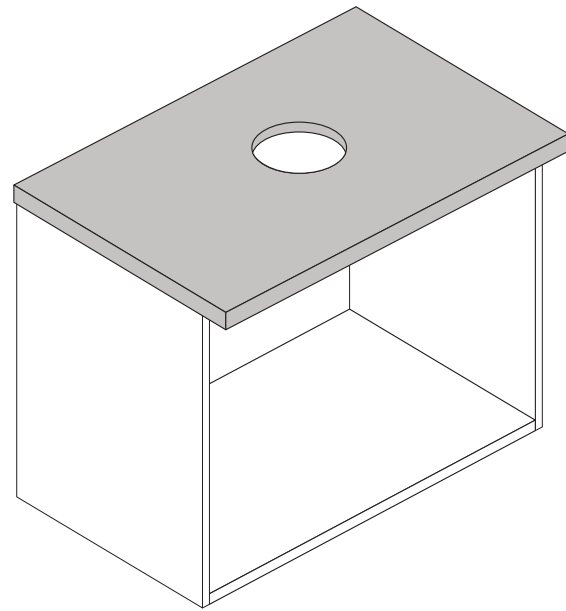




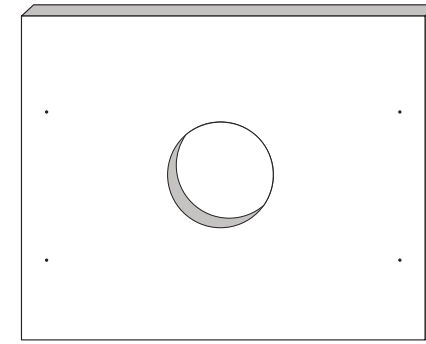
89961.331



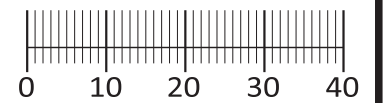
# Variante A



- 1 4 x 2845
- 2 6,3 x 16 4 x 2816
- 3 4 x 15 4 x 2810
- 4 3 x 13,5 4 x 1123

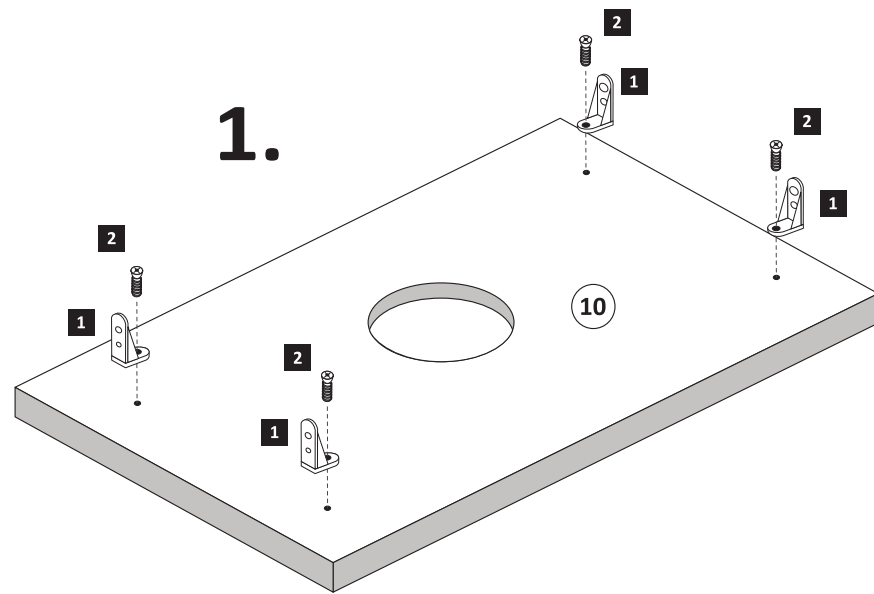


10 1 x

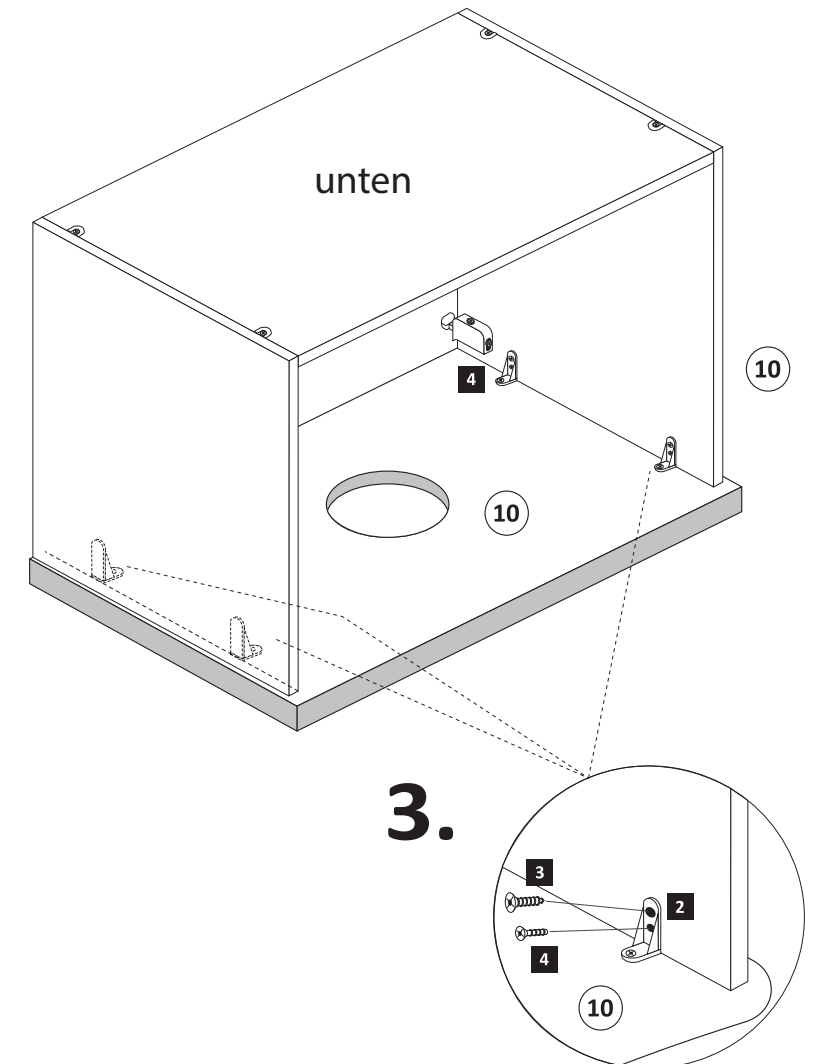
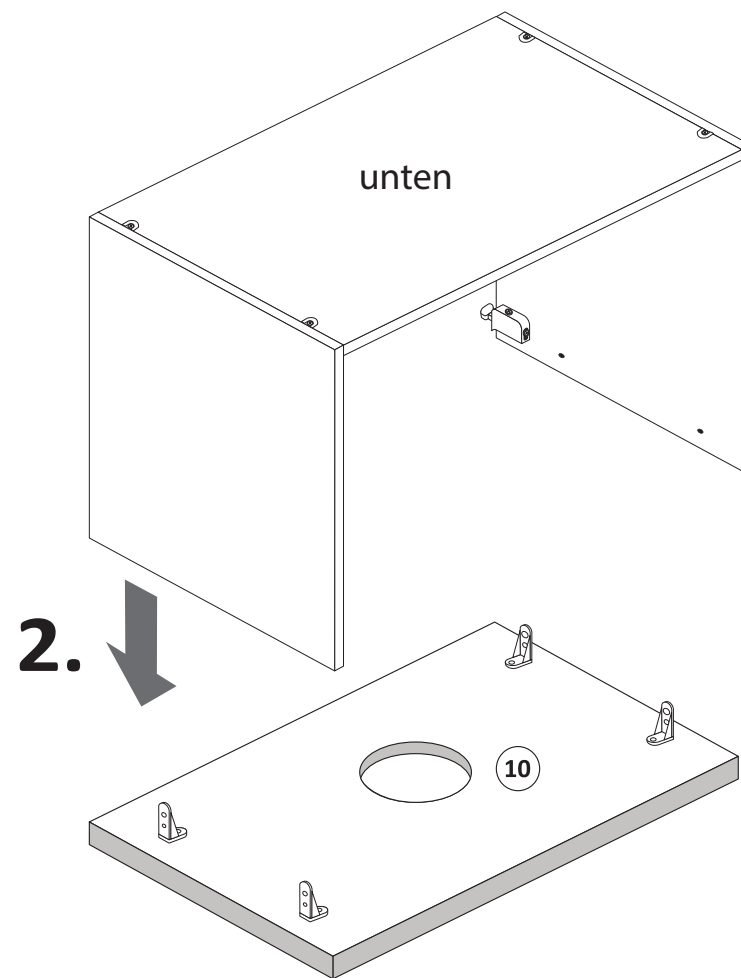


1

- 1 4 x 2845
- 2 6,3 x 16 4 x 2816



- 3 4 x 15 4 x 2810
- 4 3 x 13,5 4 x 1123

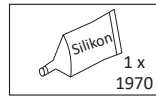
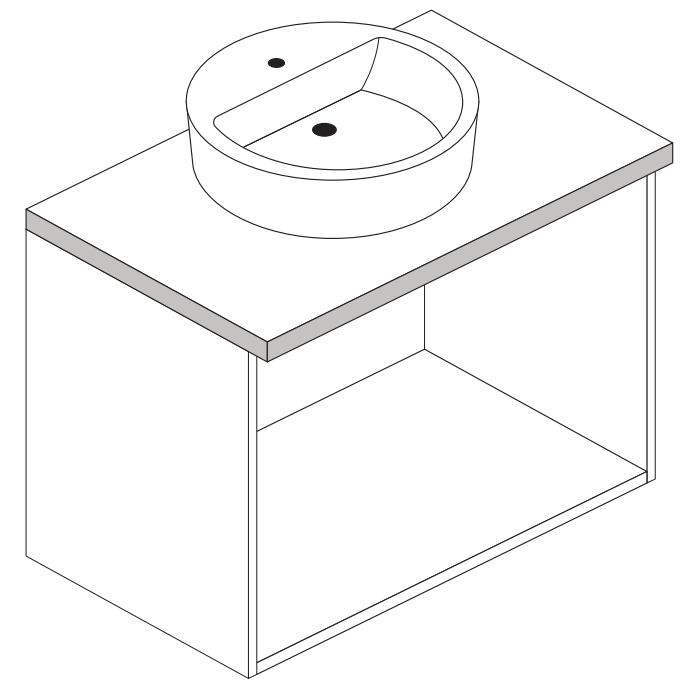
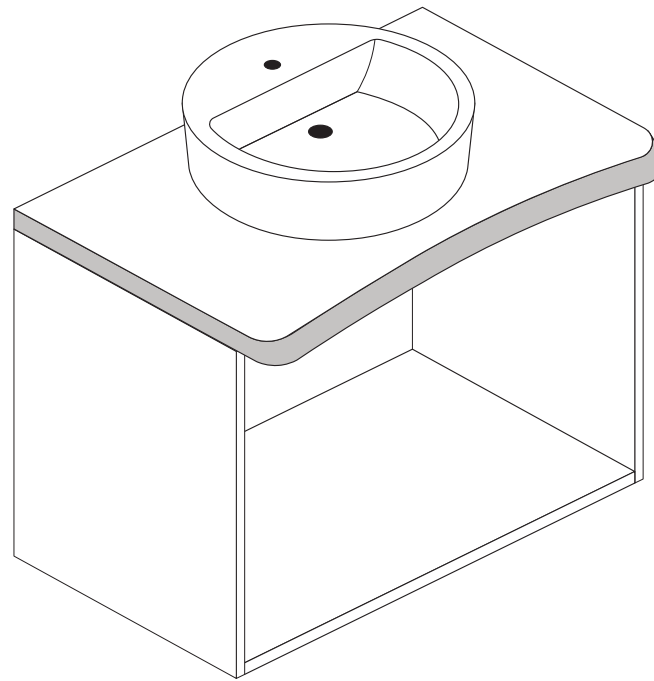
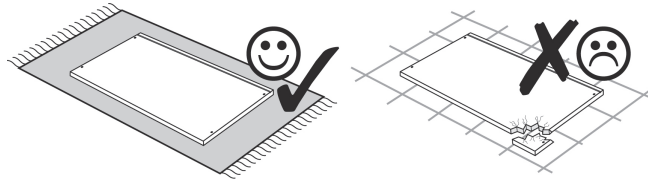
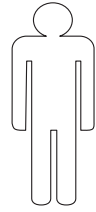




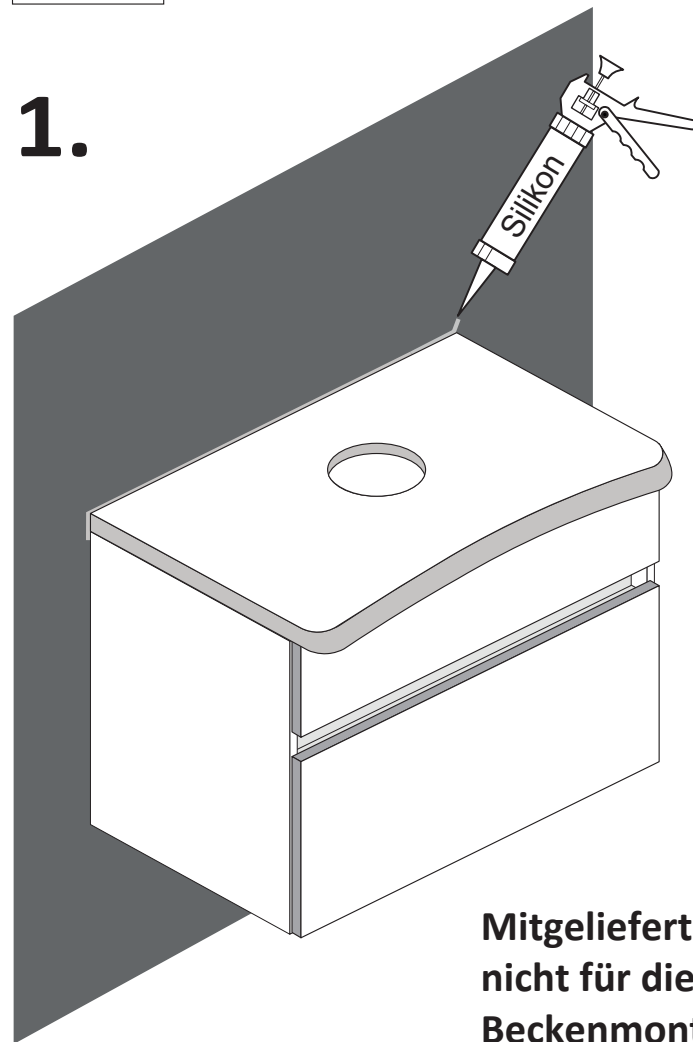
[www.till-hilft.de](http://www.till-hilft.de)



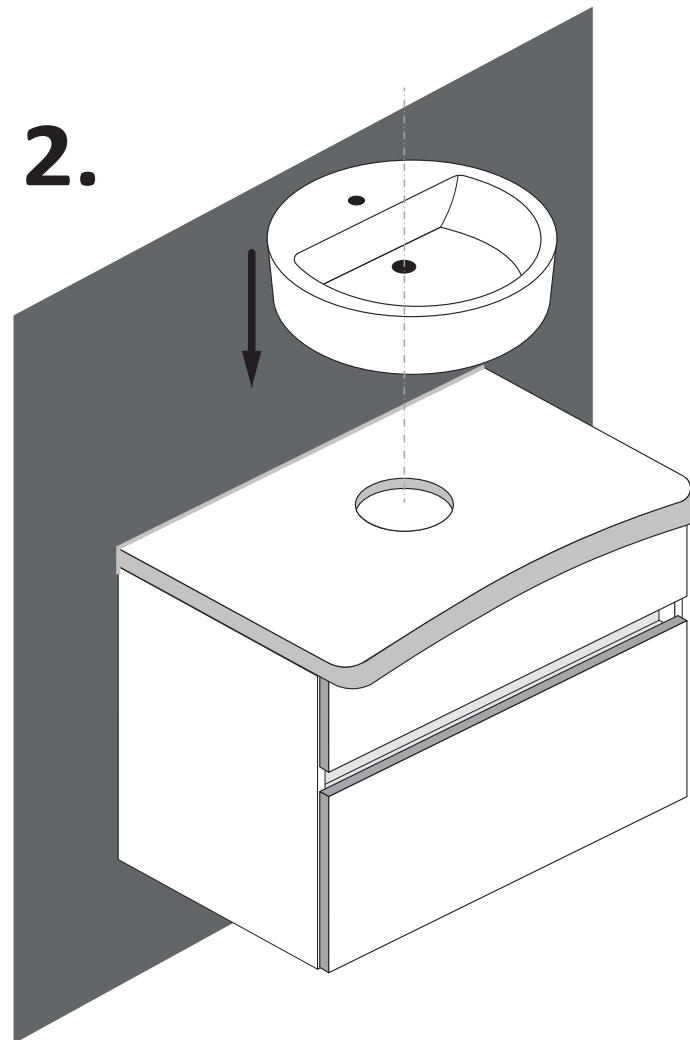
89962.330



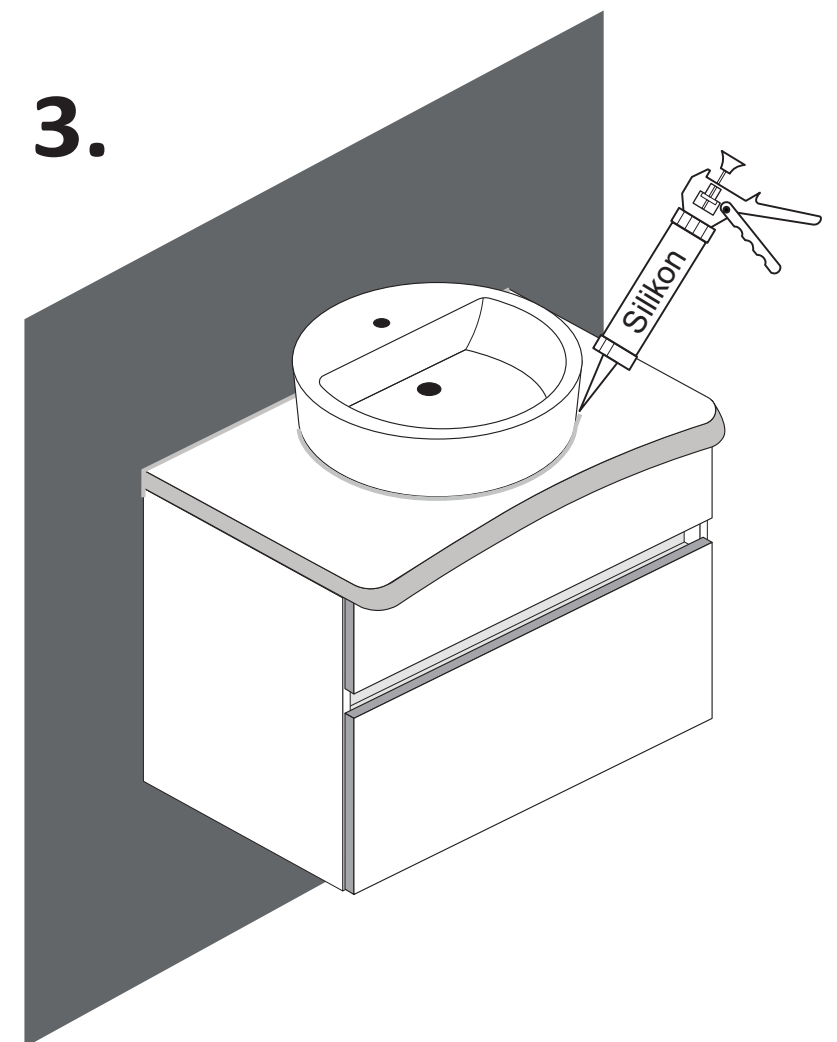
1.



2.



3.



Mitgelieferte Silikon reicht nicht für die gesamte Beckenmontage aus!

**D****Wichtige Pflegehinweise**

Bitte beachten Sie die wichtigen Pflegehinweise auf unserer Internetseite

[www.till-hilft.de](http://www.till-hilft.de)

Pflegehinweise

**PL****Ważne instrukcje dotyczące pielęgnacji**

Zwróć uwagę na ważną instrukcję dotyczącą pielęgnacji na naszej stronie internetowej

[www.till-hilft.de](http://www.till-hilft.de)

Pflegehinweise

**GB****Important care instructions**

Please note the important care instructions on our website

[www.till-hilft.de](http://www.till-hilft.de)

Pflegehinweise

**SK****Dôležité pokyny na starostlivosť**

Dbajte na dôležité pokyny týkajúce sa starostlivosti na našich webových stránkach

[www.till-hilft.de](http://www.till-hilft.de)

Pflegehinweise

**FR****Instructions d'entretien importantes**

S'il vous plaît noter les instructions de soins importants sur notre site Web

[www.till-hilft.de](http://www.till-hilft.de)

Pflegehinweise

**HU****Fontos kezelési utasítások**

Kérjük, vegye figyelembe a honlapunkon található fontos kezelési útmutatót

[www.till-hilft.de](http://www.till-hilft.de)

Pflegehinweise

**IT****Importanti istruzioni per la cura**

Si prega di notare le importanti istruzioni per la cura sul nostro sito web

[www.till-hilft.de](http://www.till-hilft.de)

Pflegehinweise

**RO****Instrucțiunile importante de îngrijire**

Rețineți instrucțiunile importante de îngrijire de pe site-ul nostru

[www.till-hilft.de](http://www.till-hilft.de)

Pflegehinweise

**NL****Belangrijke zorginstructies**

Let op de belangrijke zorginstructies op onze website

[www.till-hilft.de](http://www.till-hilft.de)

Pflegehinweise

**TR****Önemli bakım talimatları**

Lütfen web sitemizdeki önemli bakım talimatlarını dikkate alınız

[www.till-hilft.de](http://www.till-hilft.de)

Pflegehinweise

**CZ****Důležité pokyny pro péči**

Vezměte prosím na vědomí důležité pokyny pro péči na našich webových stránkách

[www.till-hilft.de](http://www.till-hilft.de)

Pflegehinweise

**RU****Важные инструкции по уходу**

Обратите внимание на важные инструкции по уходу на нашем веб-сайте

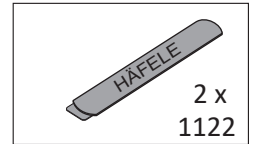
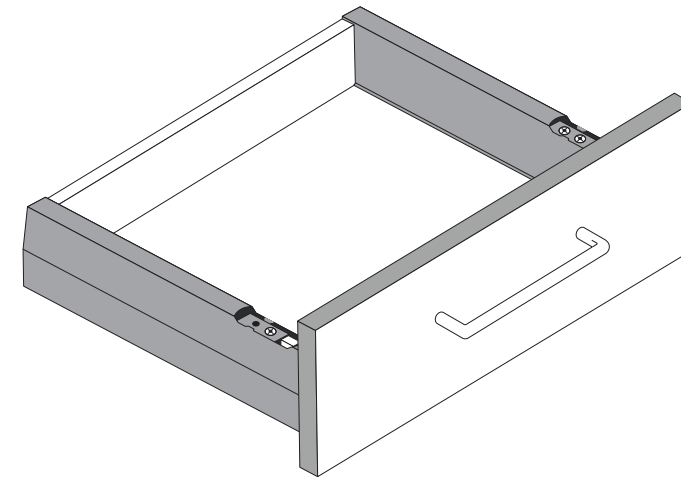
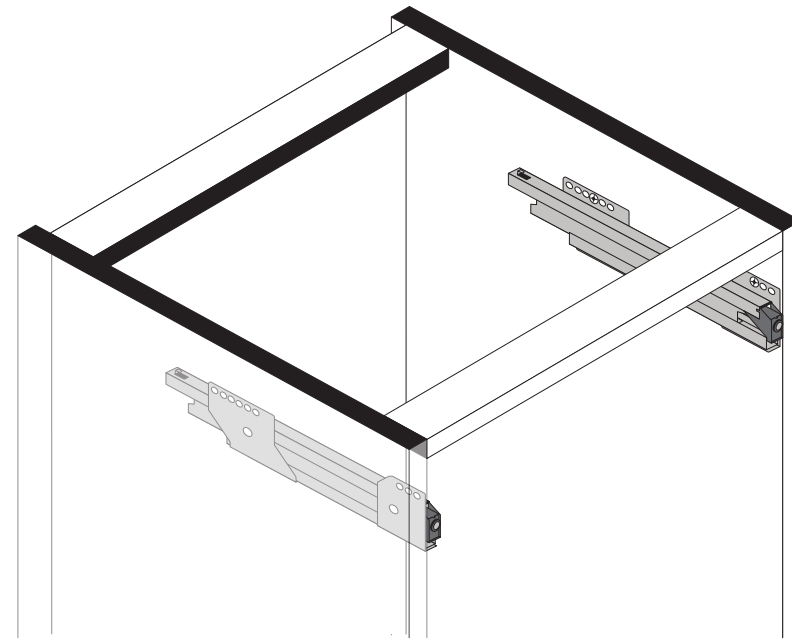
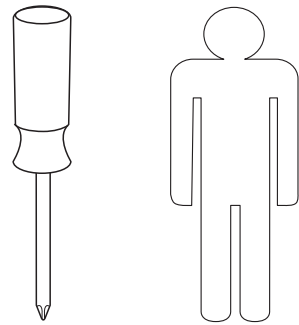
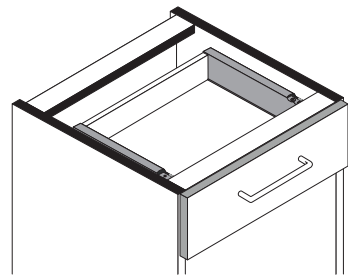
[www.till-hilft.de](http://www.till-hilft.de)

Pflegehinweise

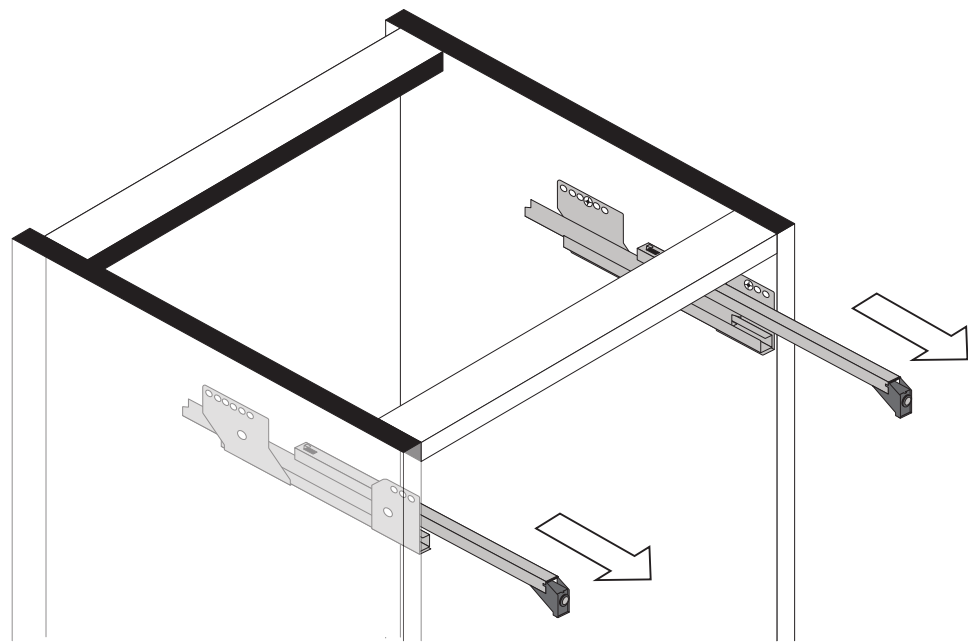




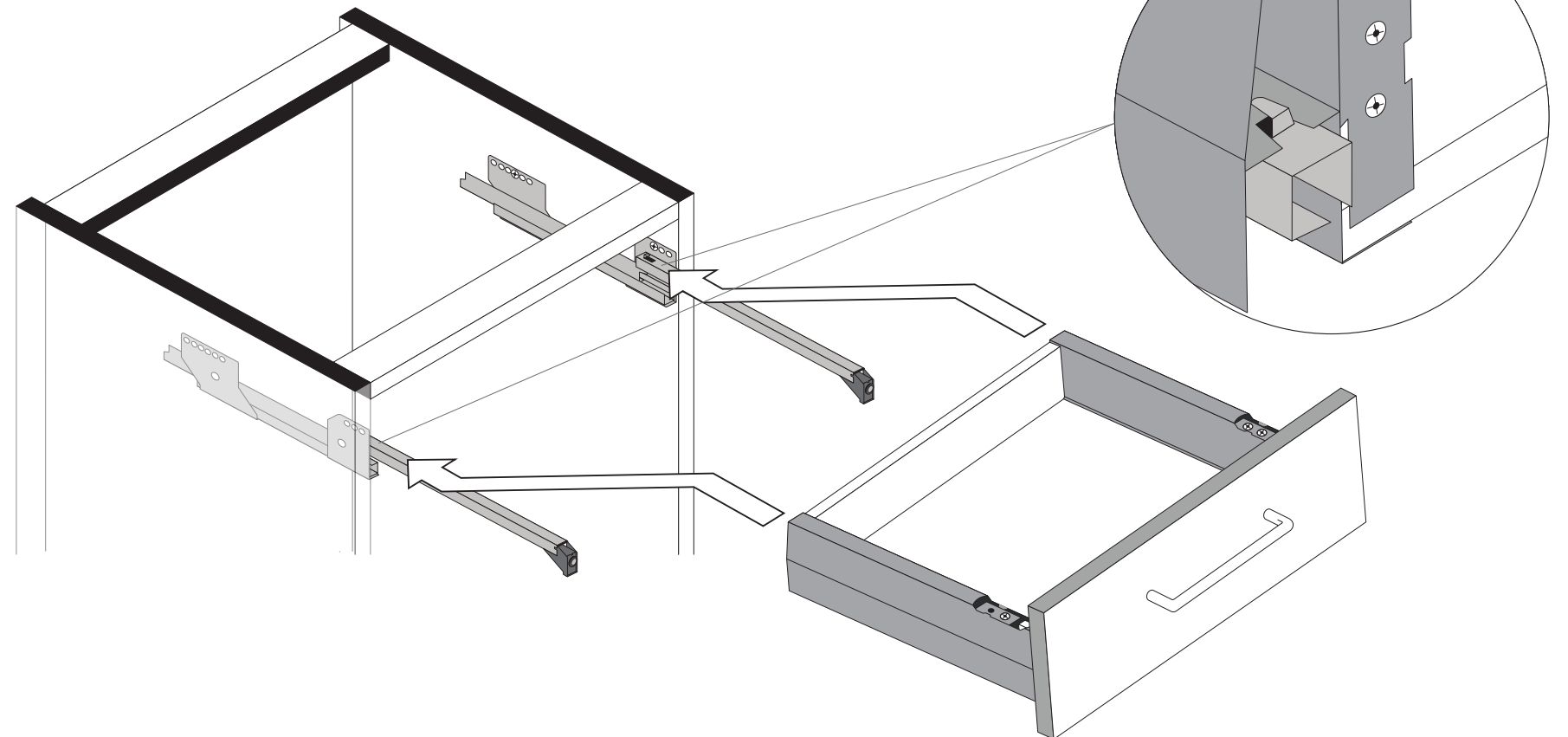
89944.330



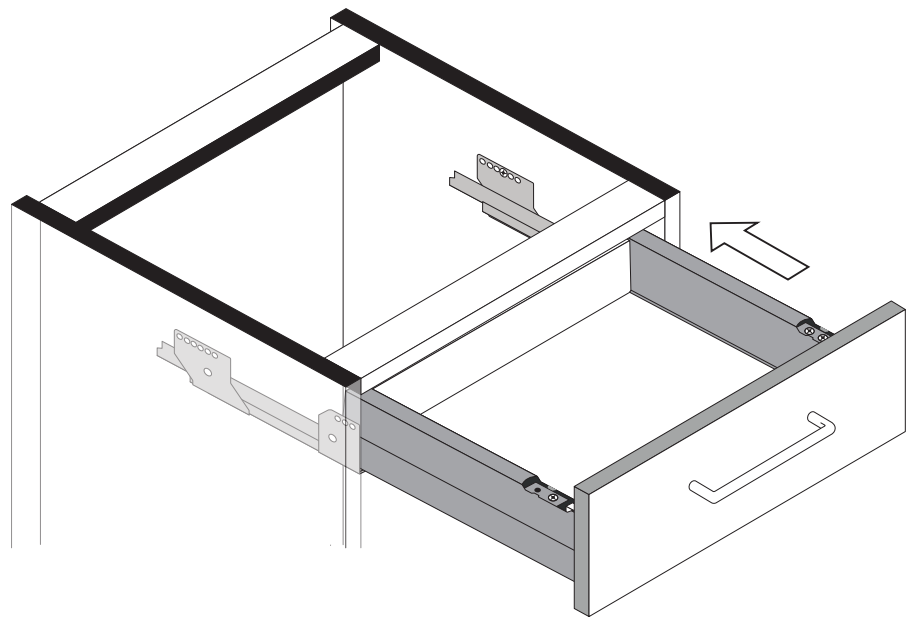
1



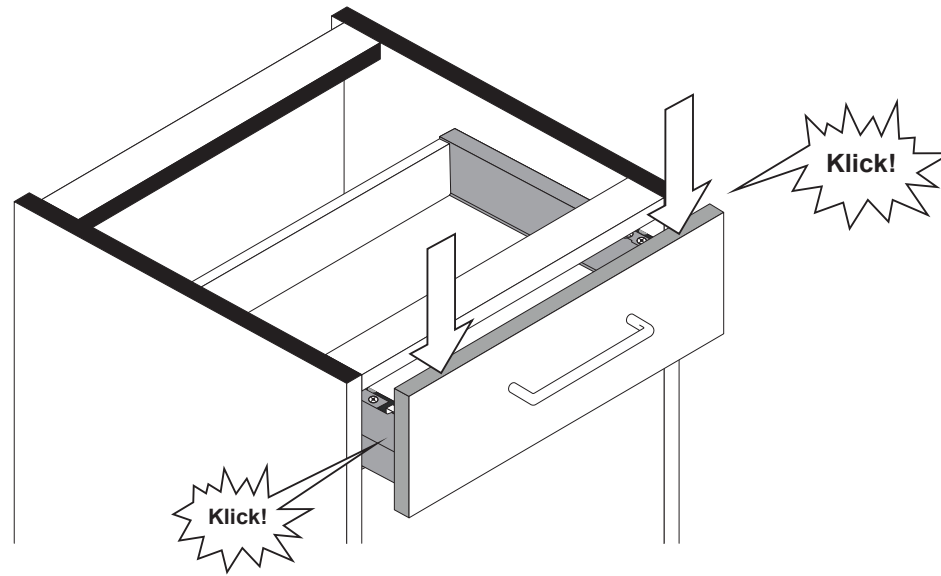
2



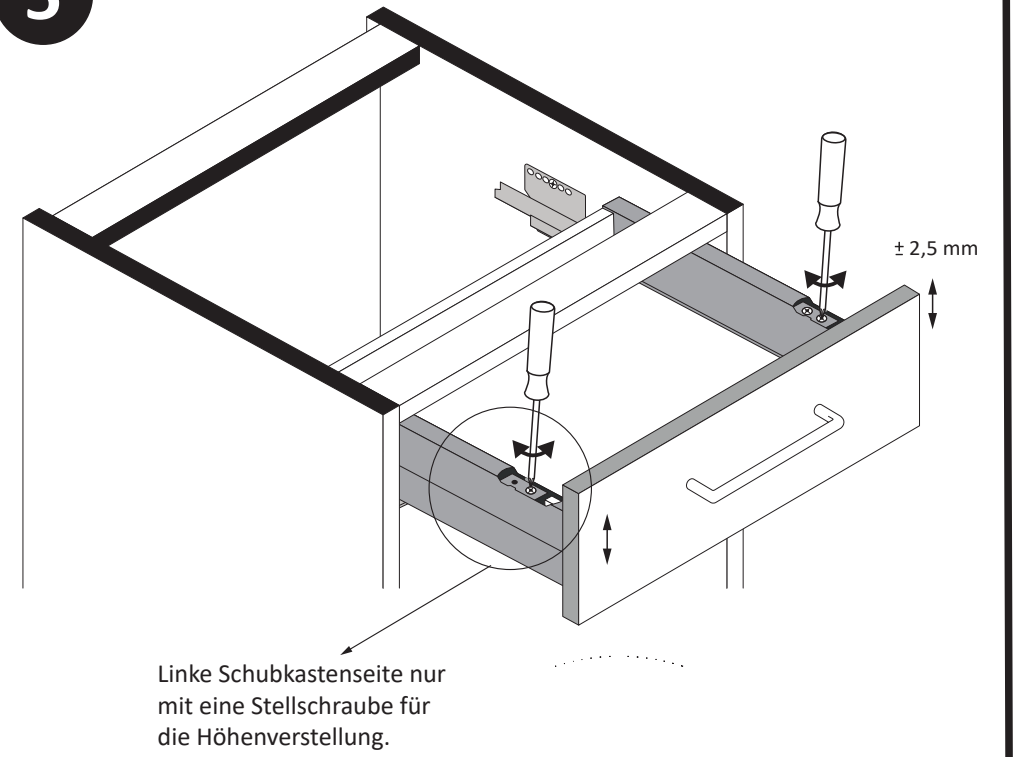
3



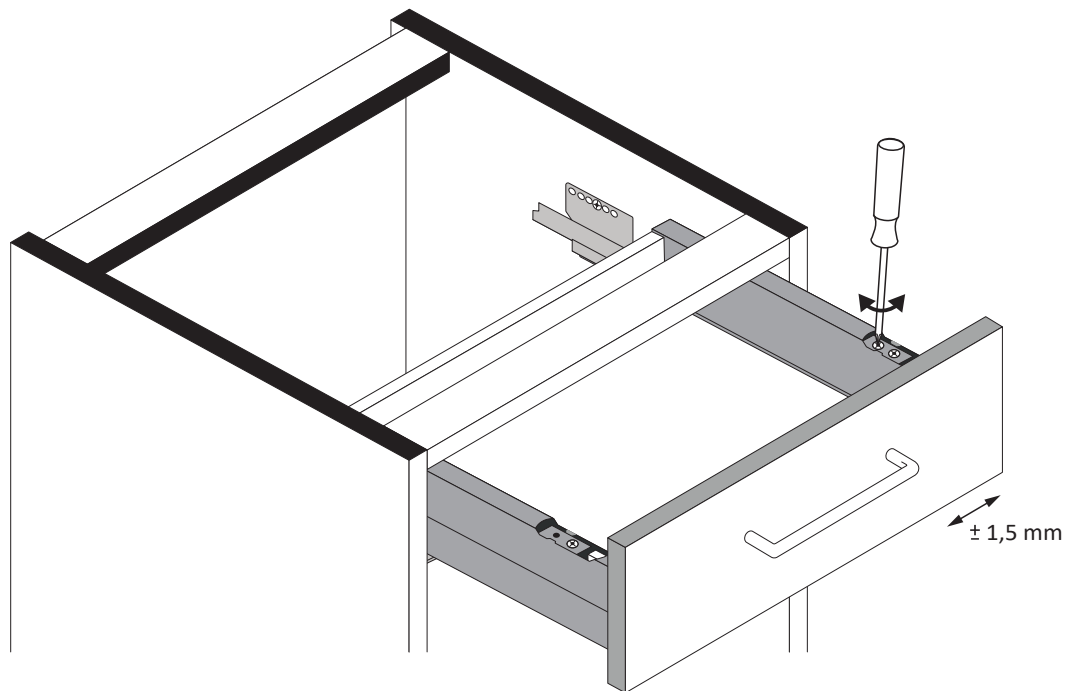
4



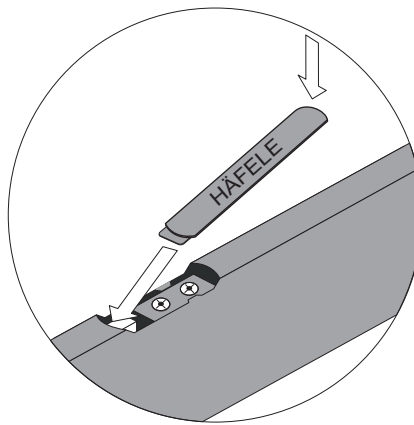
5



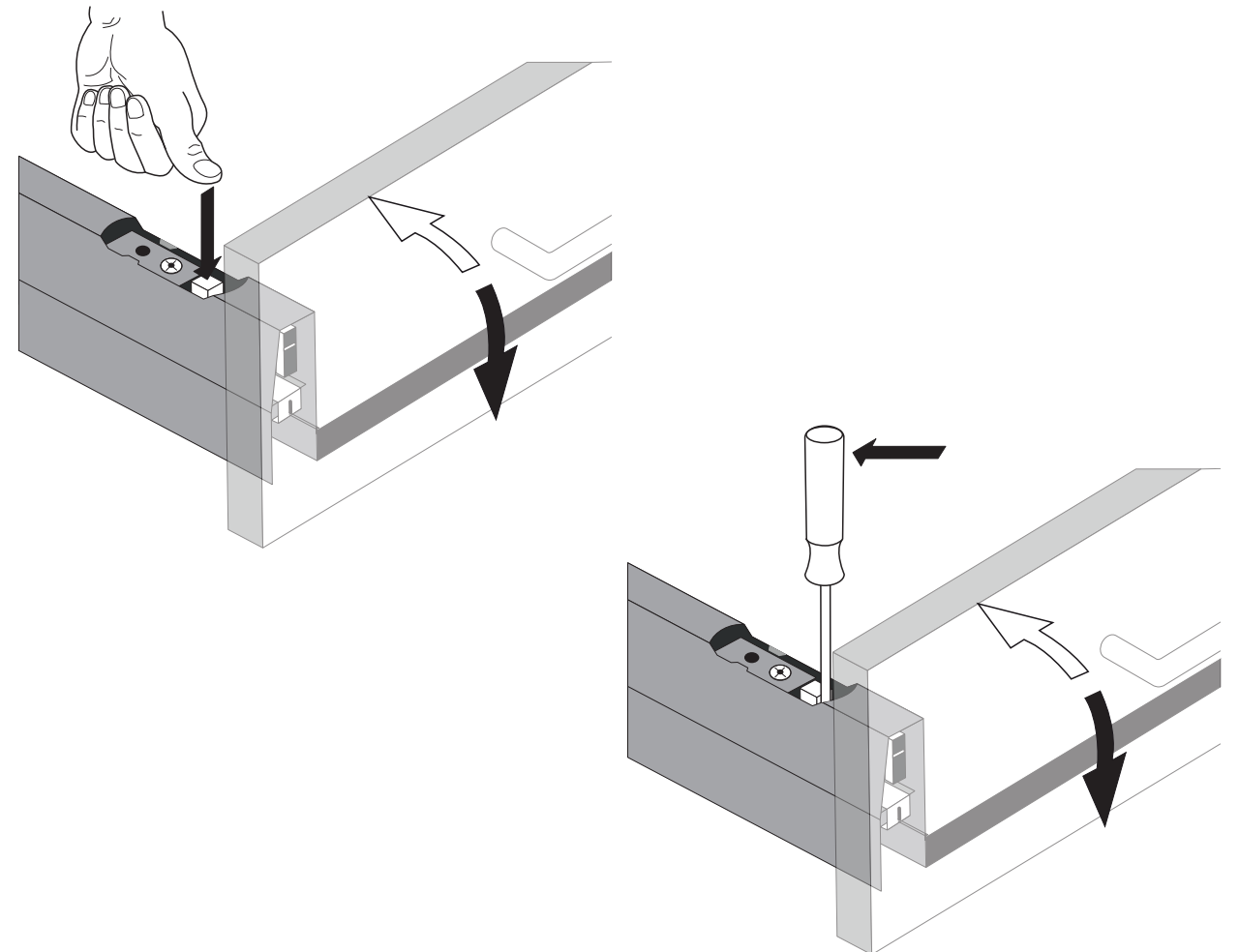
6



7

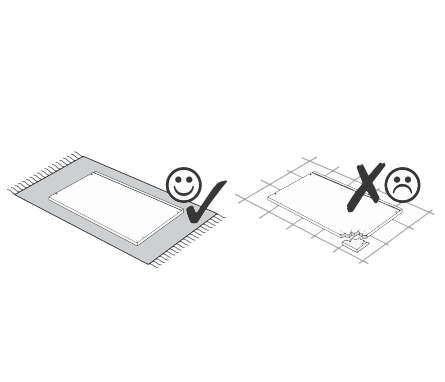
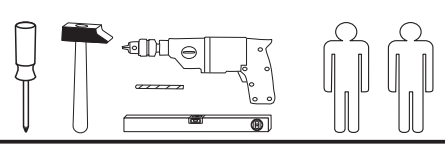
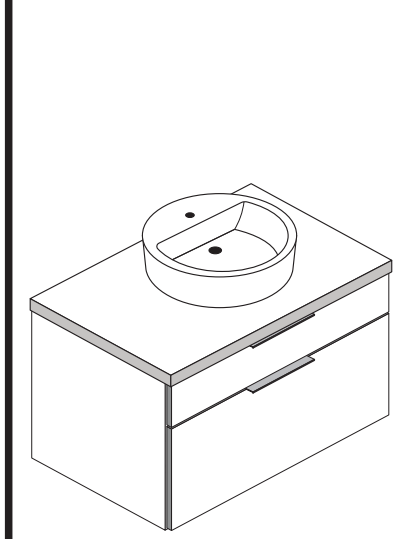


Blende abnehmen

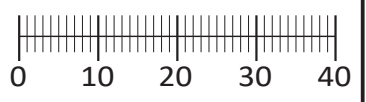




Artikel-Nr.	Aufbauanleitungs-Nr.	Fertigungsdatum
	88844.332	



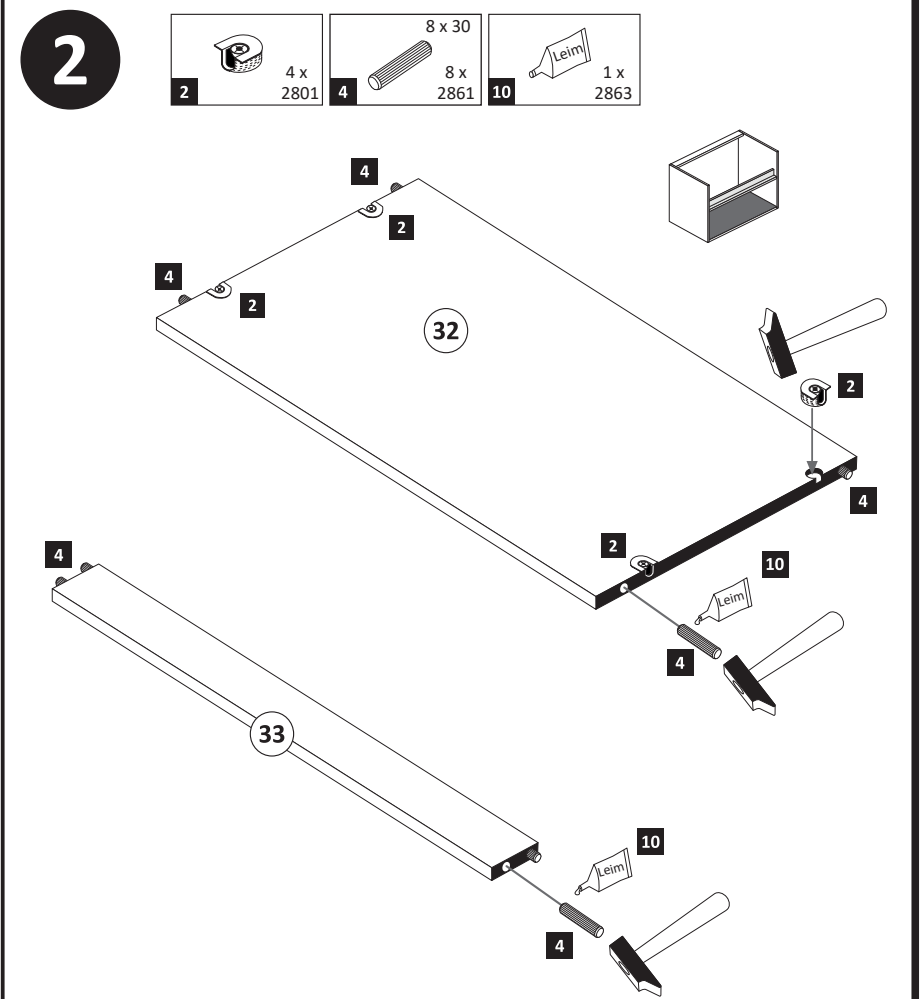
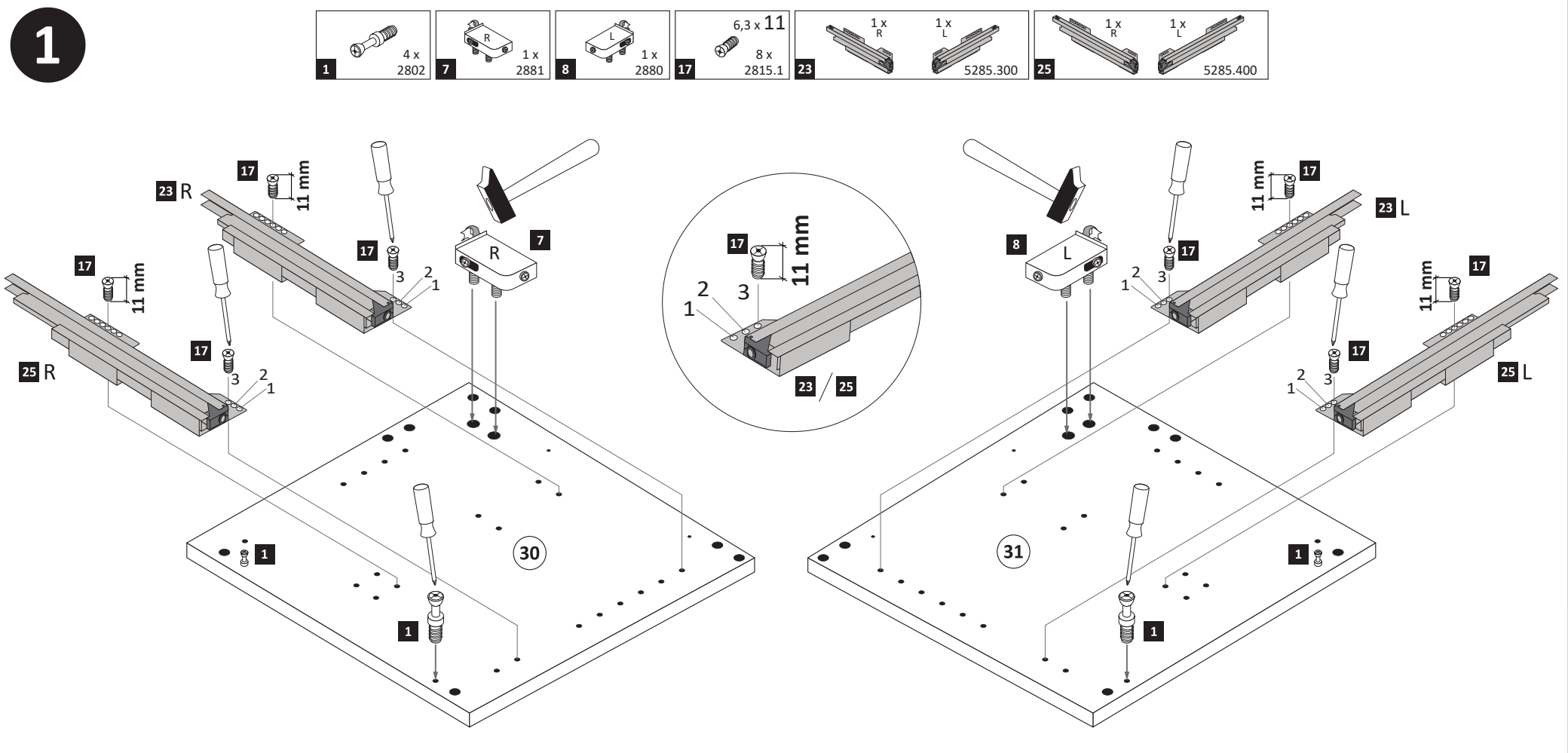
- |   |  |   |   |                                      |                                       |
|---|--|---|---|--------------------------------------|---------------------------------------|
| <b>1</b><br>4 x<br>2802                 | <b>2</b><br>4 x<br>2801                              | <b>3</b><br>2 x<br>5706                 | <b>4</b><br>8 x 30<br>8 x<br>2861       | <b>5</b><br>5,8 x 55<br>2 x<br>2840  | <b>6</b><br>8 x 30<br>2 x<br>2842     |
| <b>7</b><br>1 x<br>2881                 | <b>8</b><br>1 x<br>2880                              | <b>9</b><br>4 x<br>2865                 | <b>10</b><br>Leim<br>1 x                | <b>11</b><br>4 x 30<br>2 x<br>2830   | <b>12</b><br>3,5 x 15<br>36 x<br>2804 |
| <b>14</b><br>2 x<br>5286.400            | <b>15</b><br>2 x                                     | <b>16</b><br>4 x<br>1122                | <b>17</b><br>6,3 x 11<br>8 x<br>2815.1  | <b>18</b><br>6,3 x 16<br>8 x<br>2816 | <b>19</b><br>4 x<br>1121              |
| <b>20</b><br>4 x 9<br>4 x               | <b>21</b><br>5 x 30<br>2 x<br>Silikon<br>1 x<br>1970 | <b>22</b><br>1 x R<br>1 x L<br>5284.300 | <b>23</b><br>1 x R<br>1 x L<br>5285.300 |                                      |                                       |
| <b>24</b><br>1 x R<br>1 x L<br>5284.400 | <b>25</b><br>1 x R<br>1 x L<br>5285.400              |   |   |                                      |                                       |
| <b>A</b><br>4 x                         |  |   |   |                                      |                                       |



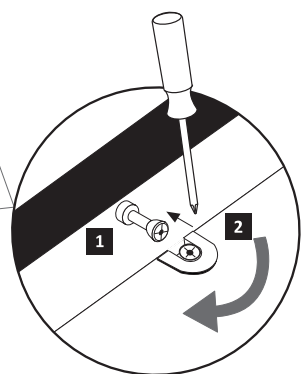
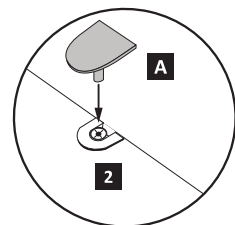
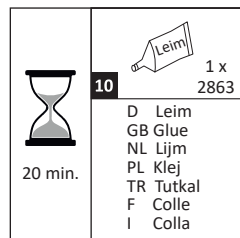
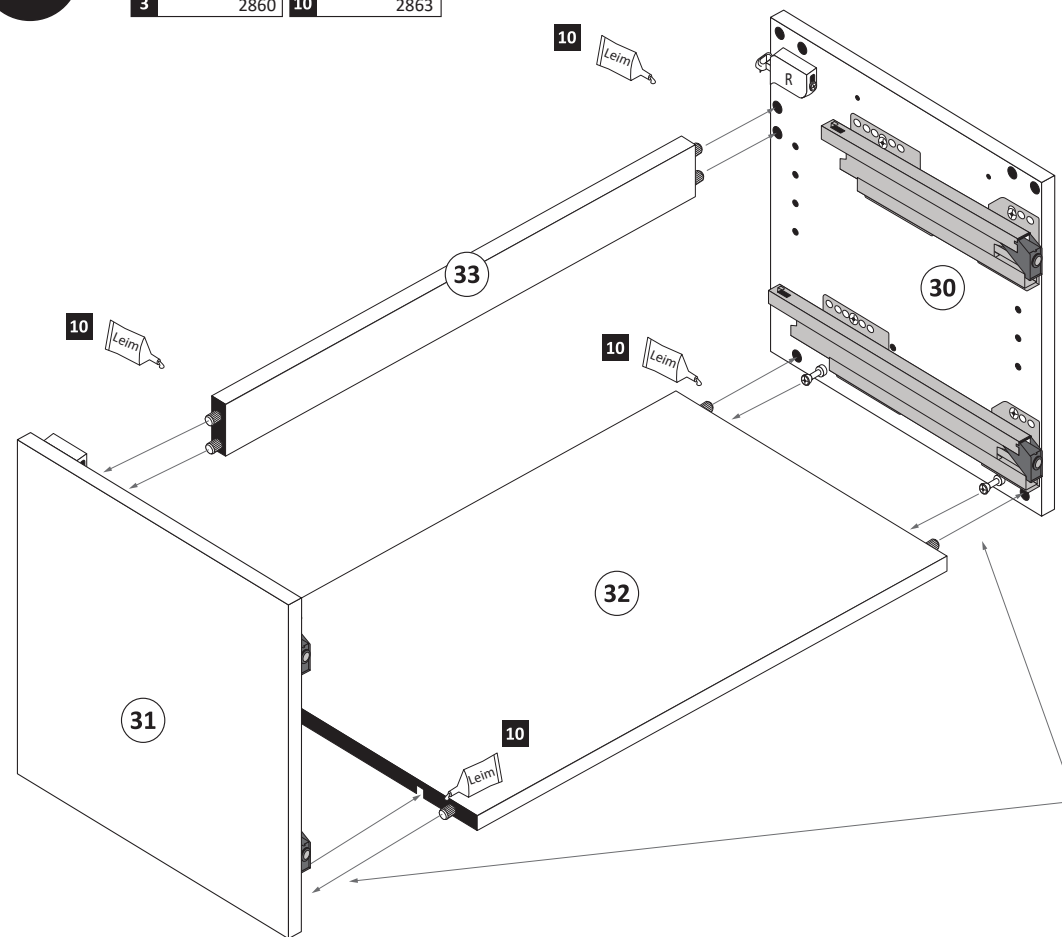
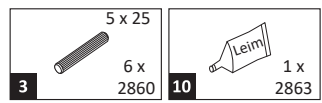
Held Möbel GmbH  
Vogelparadies 9  
32457 Porta Westfalica  
Mail:  
info@held-moebel.de

Diese Aufbauanleitung muss bis zum Ende der Nutzungszeit ihres Produktes sorgfältig aufbewahrt werden! Im Rahmen des Produkthaftungsgesetzes müssen Sie die Herstellerkennzeichnung aufbewahren. Zusätzlich kann Ihnen die Aufbauanleitung bei Ersatzteilbestellungen helfen, Bauteile und Beschläge eindeutig zu identifizieren.

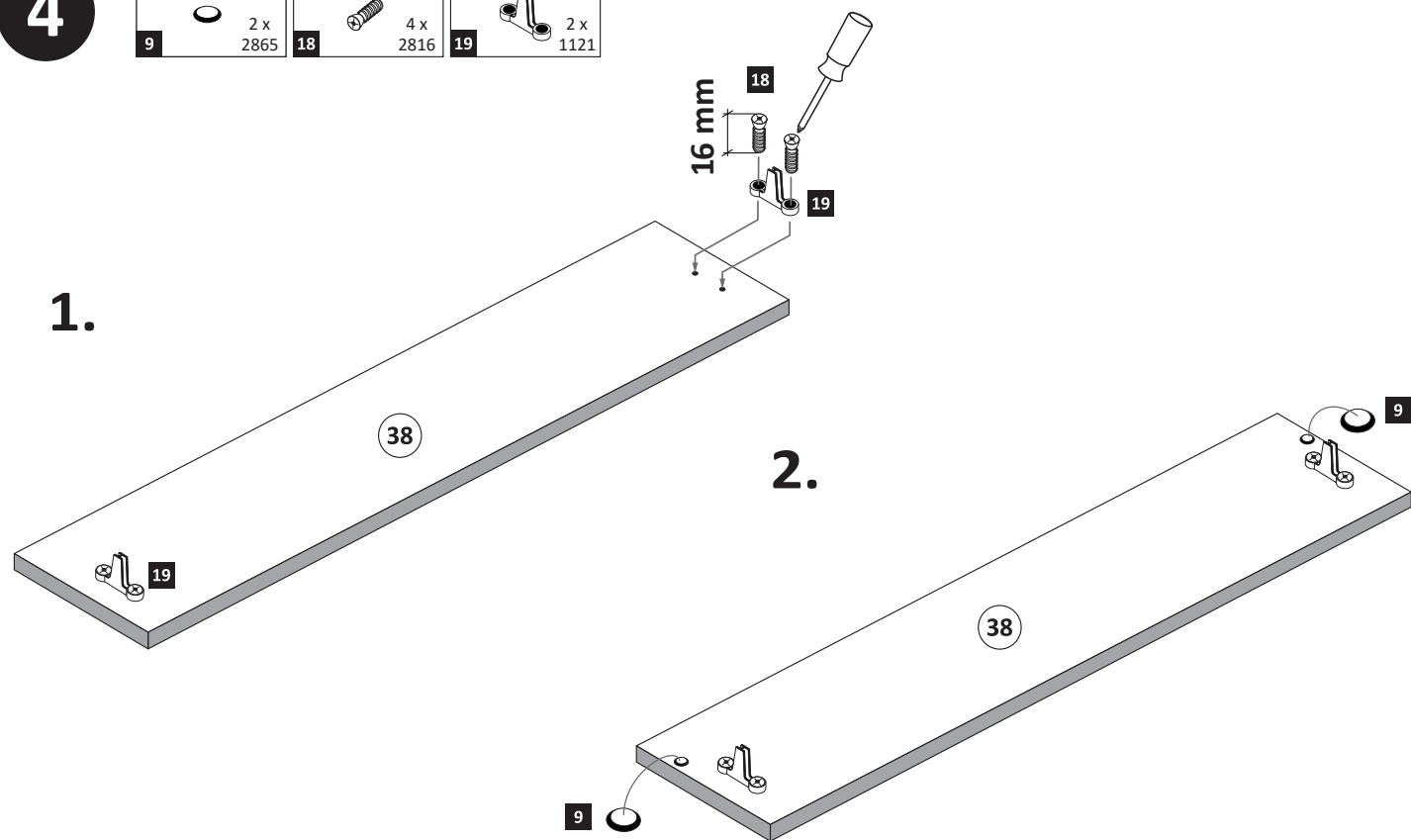
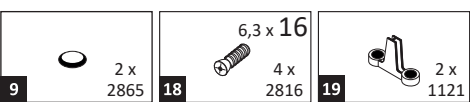
- |               |               |               |
|---------------|---------------|---------------|
| <b>30</b> 1 x | <b>31</b> 1 x | <b>32</b> 1 x |
| <b>33</b> 1 x | <b>34</b> 1 x | <b>35</b> 1 x |
| <b>36</b> 1 x | <b>37</b> 2 x | <b>38</b> 1 x |
| <b>39</b> 1 x | <b>40</b> 1 x | <b>41</b> 1 x |



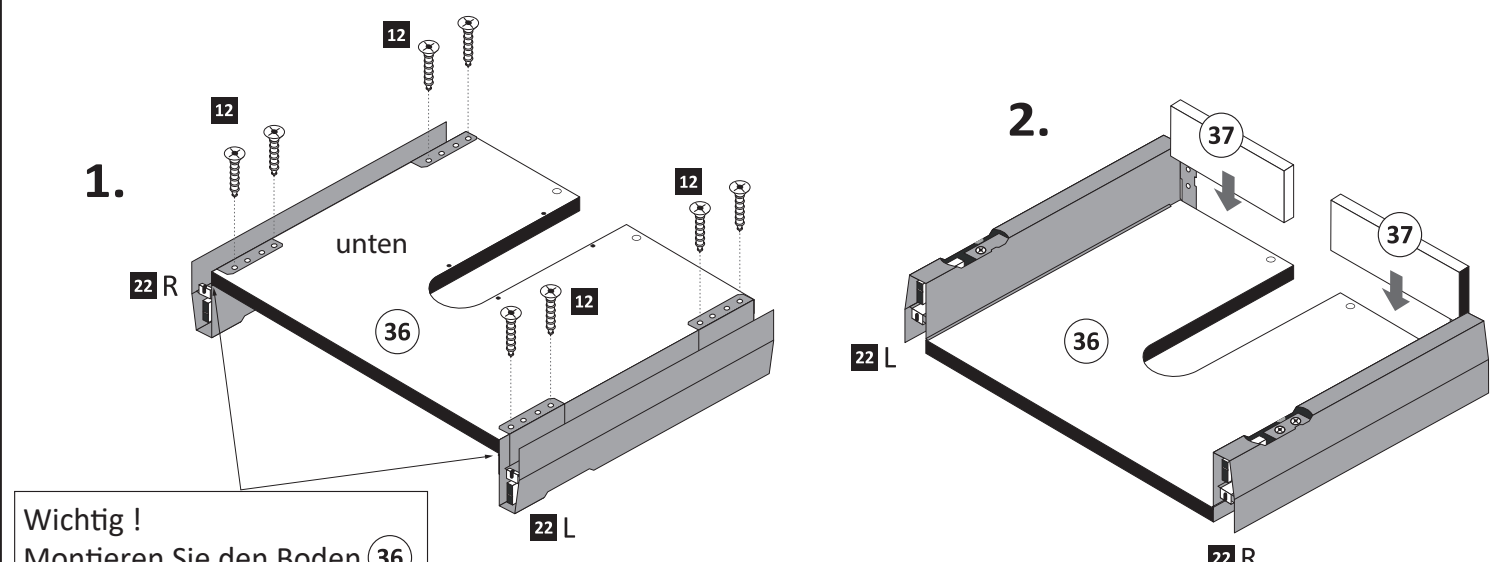
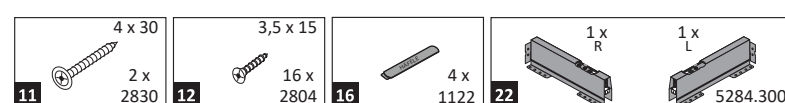
**3**



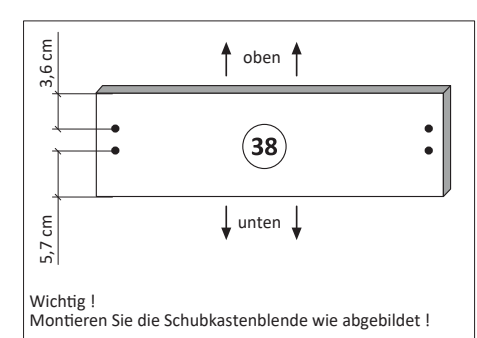
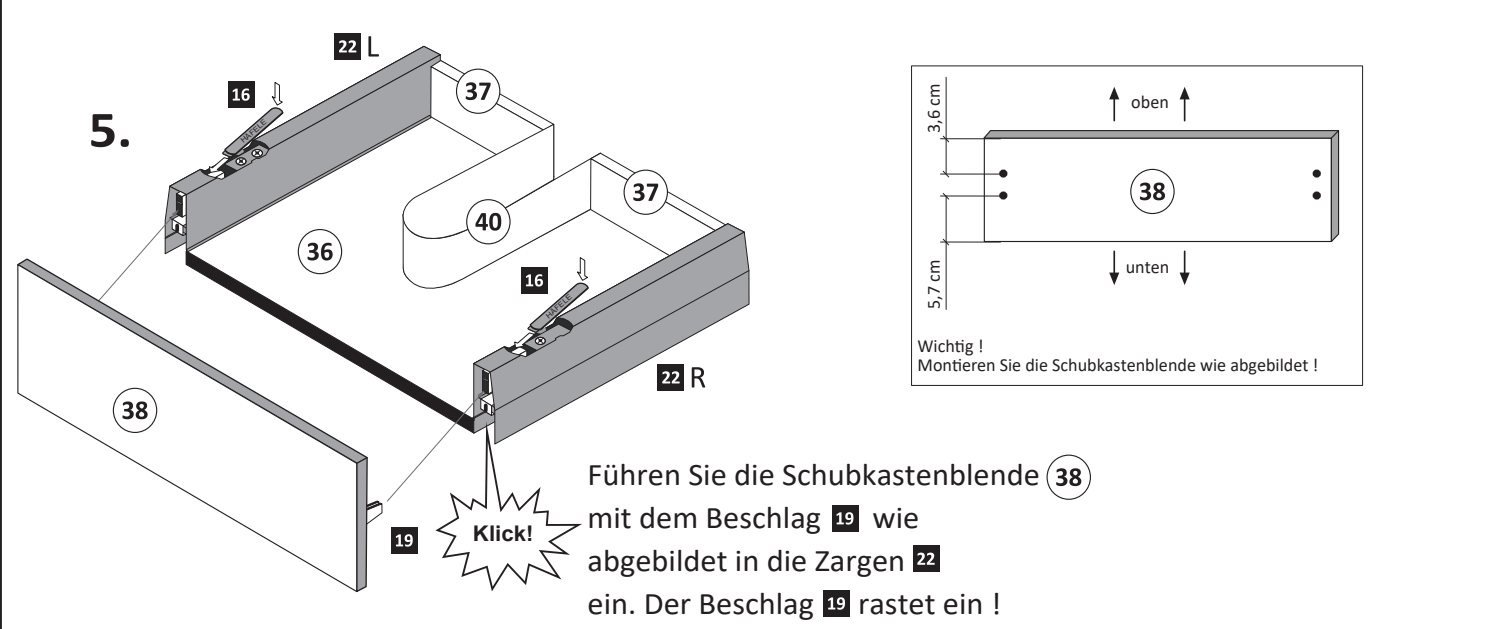
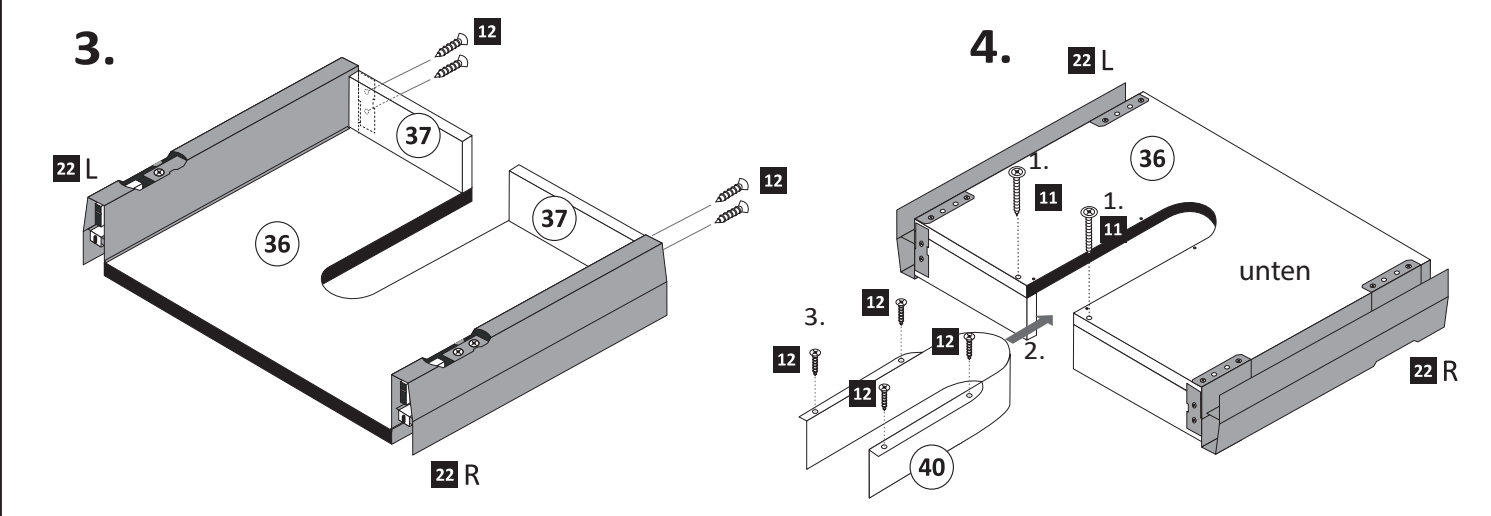
**4**



**5**

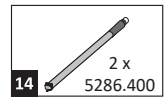


**Wichtig !**  
Montieren Sie den Boden (36) an der Vorderkante bündig mit der Zarge (22) !

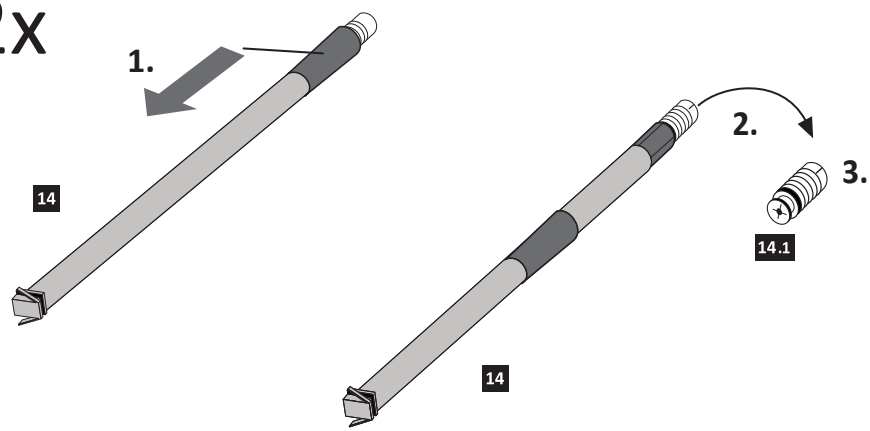


Führen Sie die Schubkastenblende (38) mit dem Beschlag (19) wie abgebildet in die Zargen (22) ein. Der Beschlag (19) rastet ein !

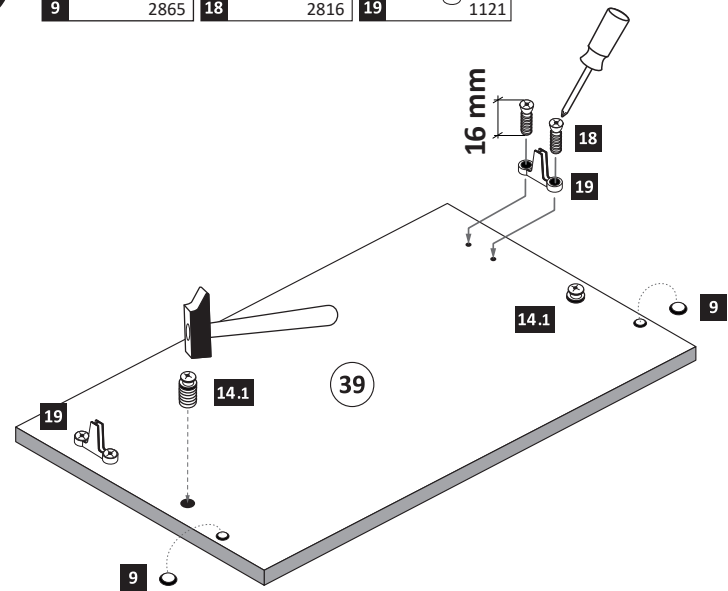
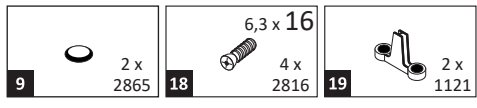
6



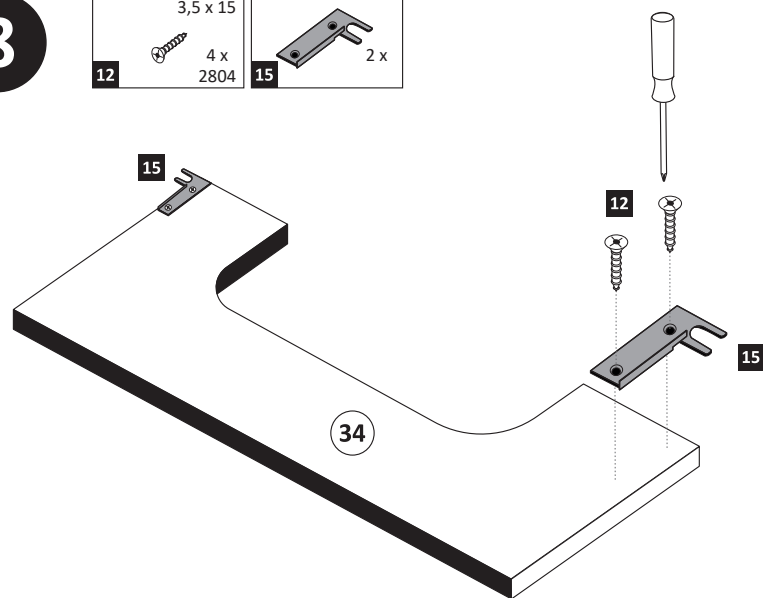
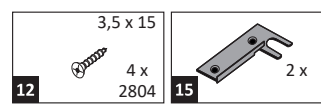
2x



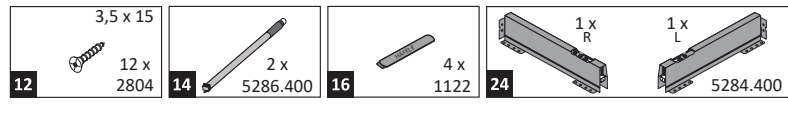
7



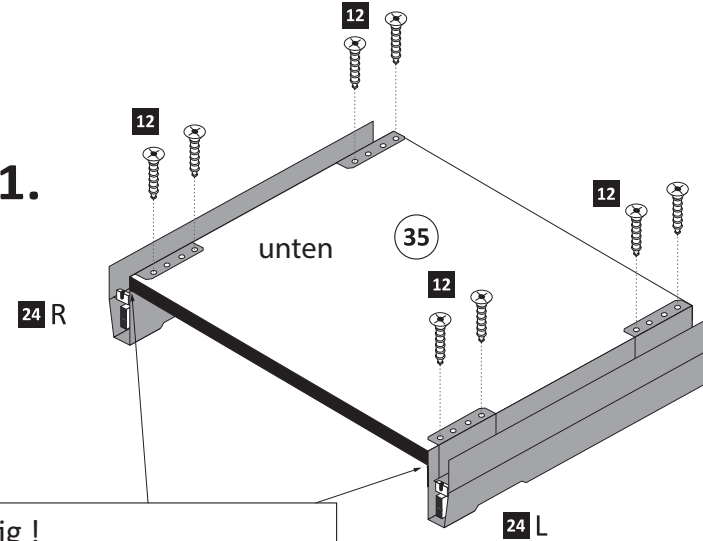
8



9

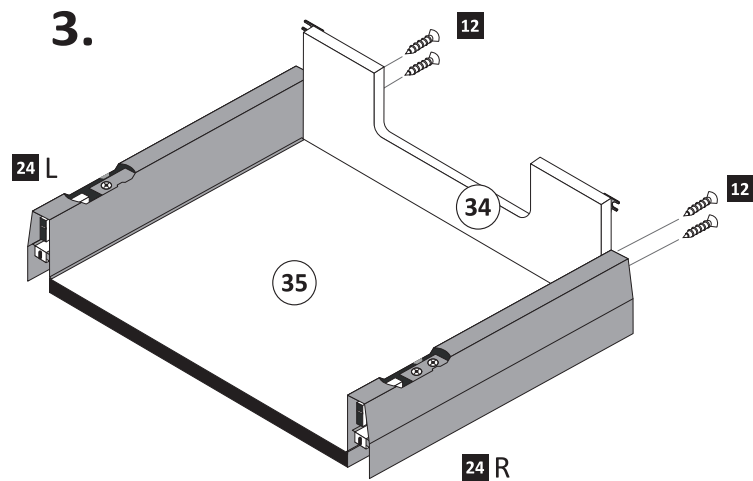


1.

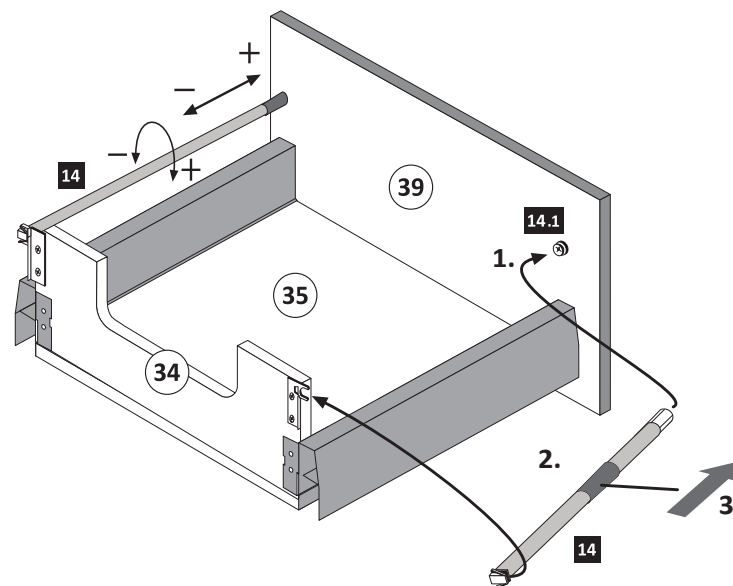


Wichtig!  
Montieren Sie den Boden (35)  
an der Vorderkante bündig  
mit der Zarge (24)!

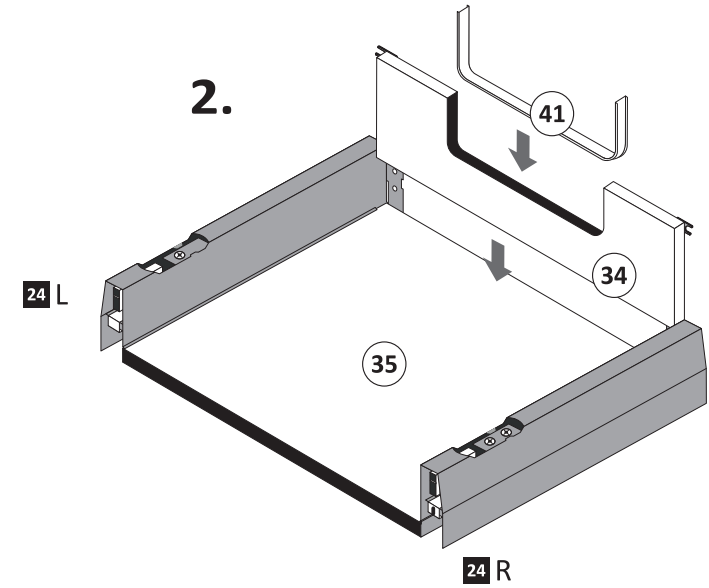
3.



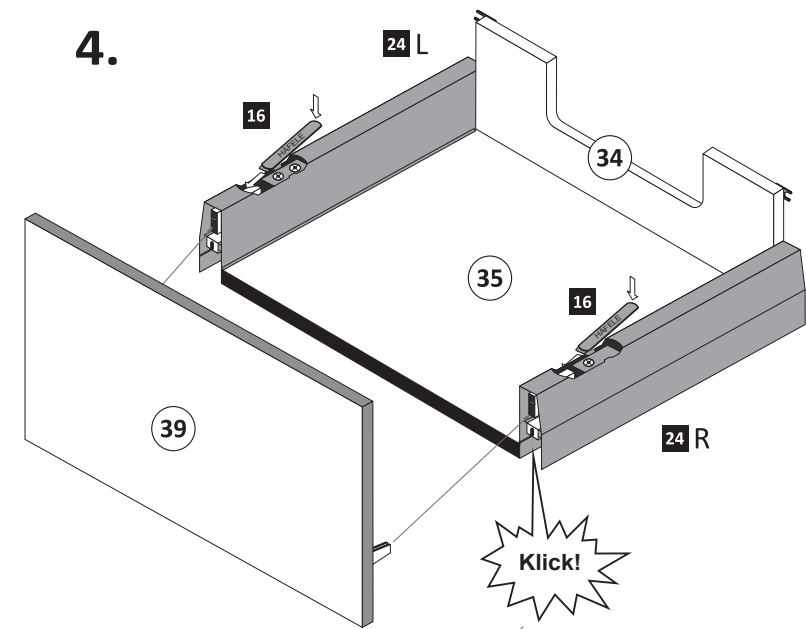
5.



2.

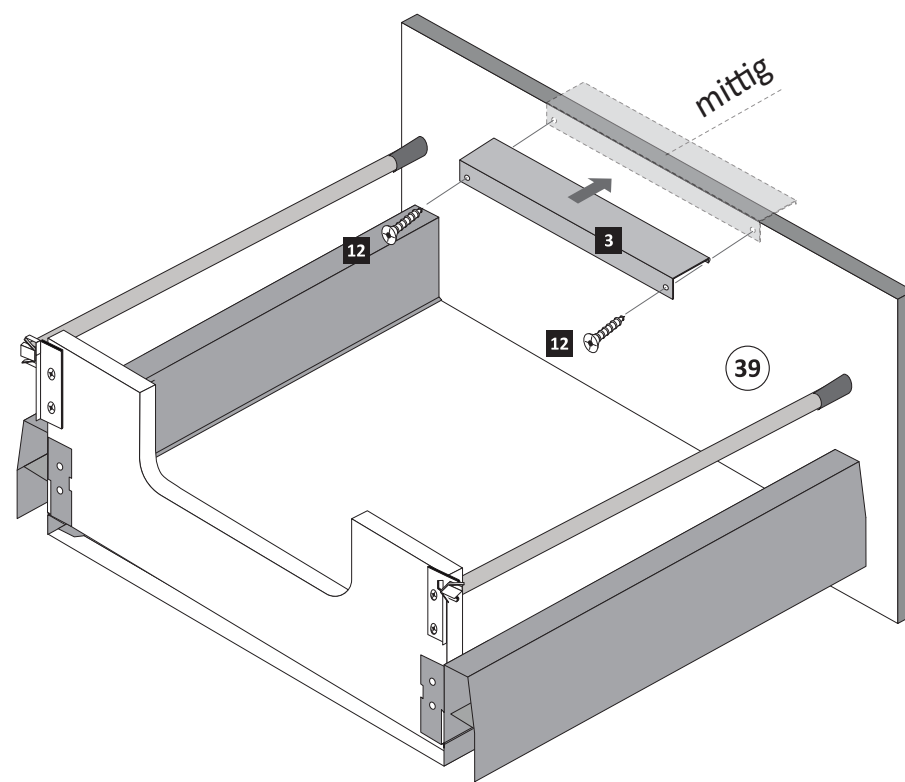
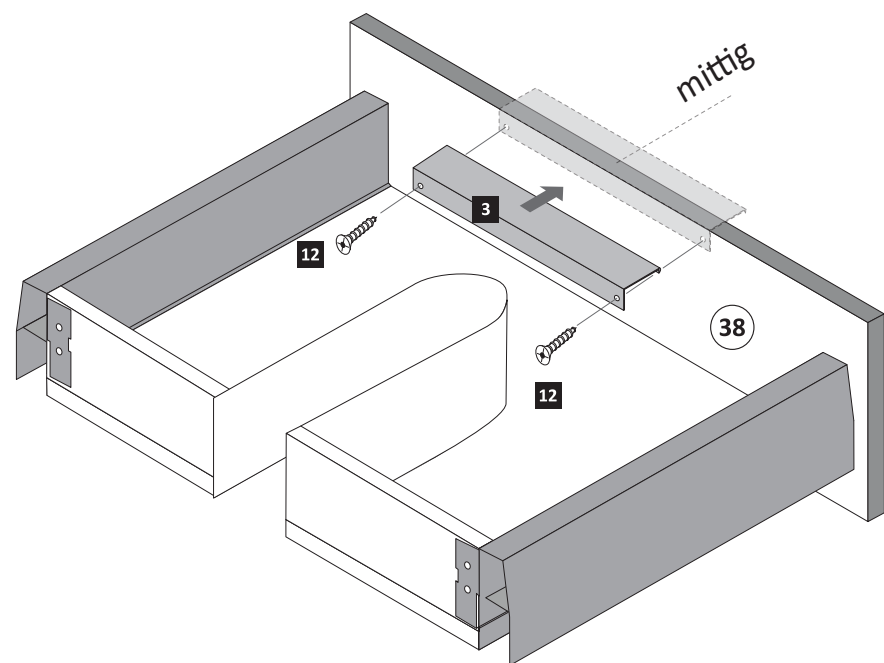
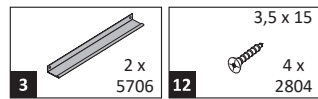


4.

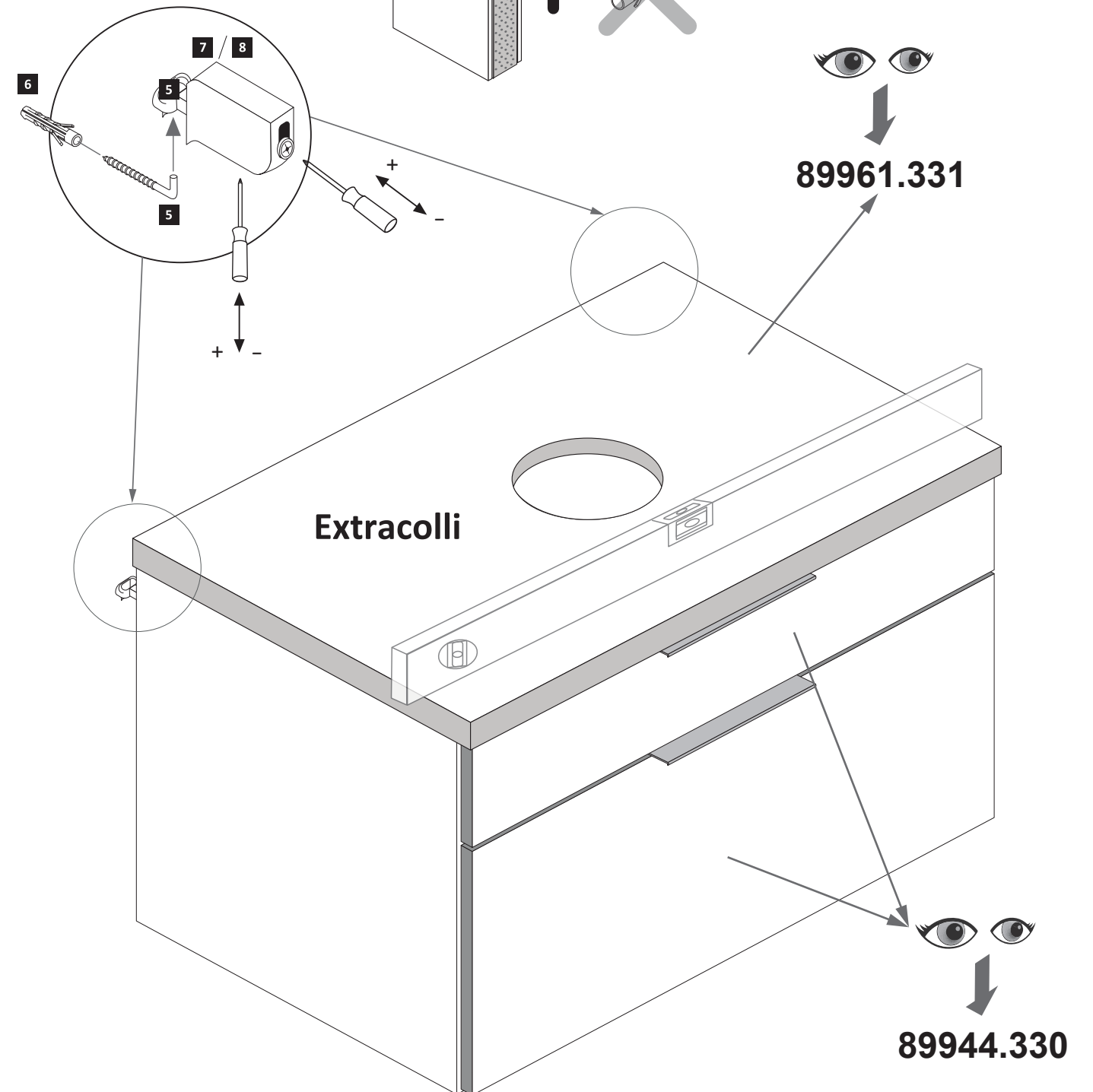
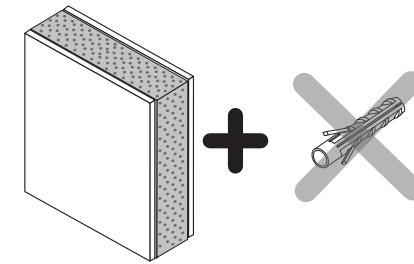
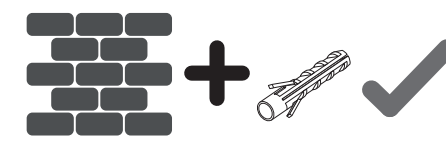
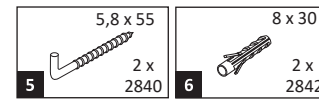


Führen Sie die Schubkastenblende (39)  
mit dem Beschlag (19) wie  
abgebildet in die Zarge (24)  
ein. Der Beschlag (19) rastet ein!

10



11

**Achtung !**

Bitte hängen Sie die Schubkästen erst nachdem Sie die Wandmontage durchgeführt haben ein.