



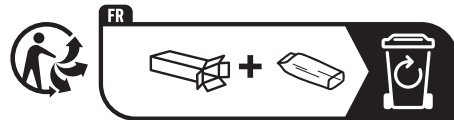
smartwares®

CEILING LIGHT

PLAFONDLAMP
 PLAFONIER
 DECKENLEUCHTE
 LUZ DE TECHO
 PLAFONIERA
 LUZ DE TECTO
 TAKLAMPA
 TAVAN LAMBASI
 LAMPA SUFITOWA



Points de collecte sur www.quefairedesdechets.fr
 Privilégiez la réparation ou le don de votre appareil !



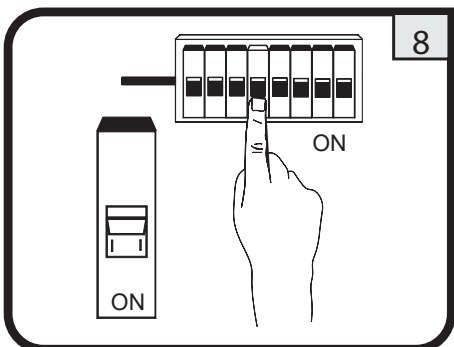
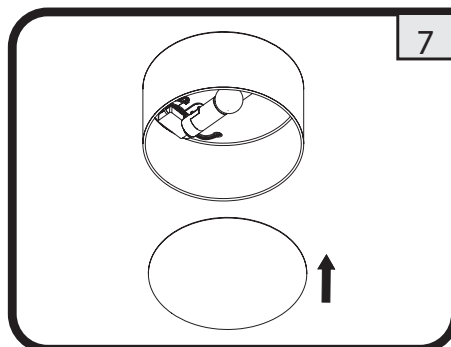
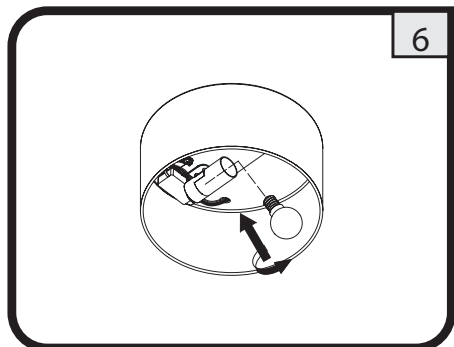
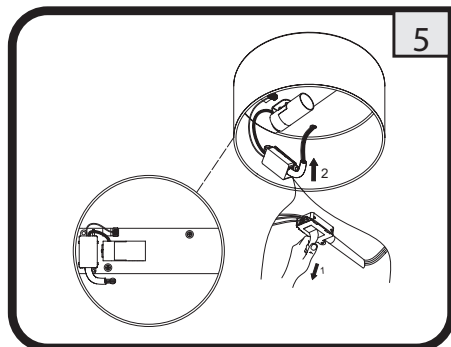
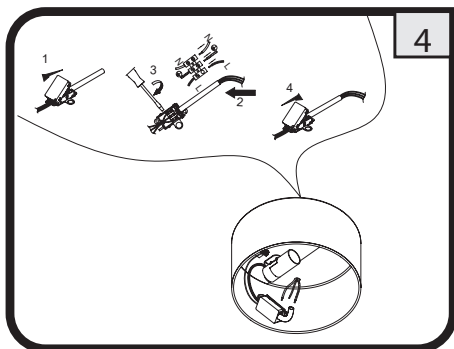
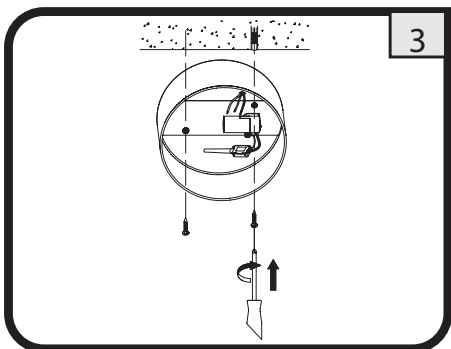
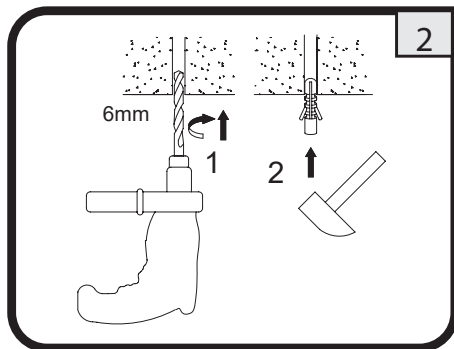
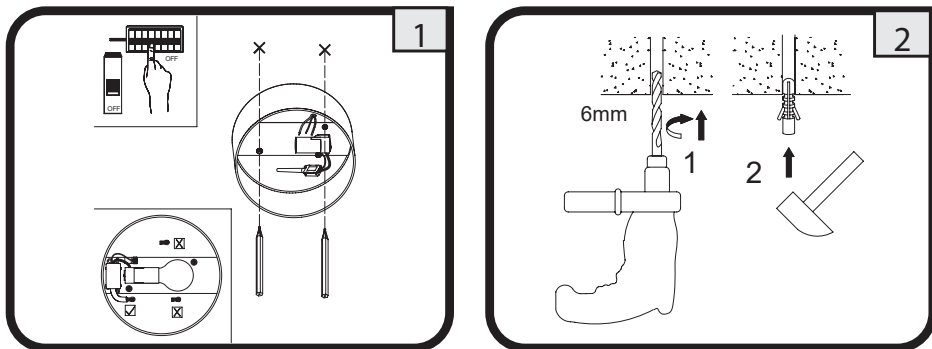
EU address:	UK address:
smartwares Europe	smartwares Safety and Lighting Ltd.
Swaardvenstraat 65 5048 AV Tilburg The Netherlands	West Point, Second Floor Mucklow Office Park Mucklow Hill Halesowen West Midlands, B62 8DY United Kingdom
www.smartwares.eu	



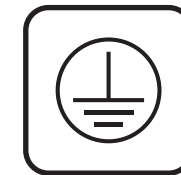
10.004.58 - 6000.532
 10.004.59 - 6000.533
 10.004.60 - 6000.534
 10.004.61 - 6000.535
 10.004.62 - 6000.536

10.004.63 - 6000.537
 10.004.64 - 6000.538
 10.004.65 - 6000.539
 10.004.66 - 6000.540
 10.004.67 - 6000.541

10.004.68 - 6000.542
 10.004.69 - 6000.543
 10.004.70 - 6000.544
 10.004.71 - 6000.545
 10.004.72 - 6000.546



 INDOOR USE ONLY
  E14 (EXCL.) MAX 40W
  220-240V ~ 50Hz



- (GB)** Protection class 1: the fitting must be earthed.
- (NL)** Beschermklasse 1, het armatuur moet geaard worden.
- (F)** Classe de sécurité 1, l'armature doit être mise à la terre.
- (D)** Schutzklasse 1, die Armatur muss geerdet werden.
- (N)** Beskyttelsesklasse 1: armaturet må jordes.
- (S)** Skyddsklass 1, armaturen måste jordas.
- (DK)** Beskyttelsesklasse 1, armaturet skal have jordforbindelse.
- (FIN)** Suojausluokka 1, valaisin pitää maadoittaa.
- (PL)** Klasa zabezpieczenia 1: urządzenie musi być uziemione.
- (RUS)** Класс защиты 1: арматура должна быть заземлена.
- (BG)** Защита от клас 1: осветителното тяло трябва да е заземено.
- (H)** 1. védelmi osztály: a szerelvény földelhető.
- (RO)** Clasă 1 de protecție: corpul de iluminat trebuie împământat.
- (SK)** Trieda ochrany 1: zariadenie musí byť uzemnené.
- (HR)** Klasa zaštite 1: svjetiljka mora biti uzemljeno.
- (CZ)** Třída ochrany 1: zařízení musí být uzemněno.
- (SLO)** Zaščitni razred 1: nosilec senzorja je potrebno ozemljiti.
- (I)** Classe di protezione 1, la lampada deve avere la messa a terra.
- (P)** Classe 1 de protecção: a ferragem de conexão deve ser ligada à terra.
- (E)** Protección de Clase 1: el montaje debe estar conectado a tierra.
- (GR)** Προστατευτικό γυαλί 1: η εφαρμογή πρέπει να γειωθεί.
- (TR)** Emniyet türü 1: Tertibat topraklanmalıdır.