

- 4 **(D)** WPC Zaunsystem I
Gebrauchsanweisung
- 12 **(F)** Système de clôture WPC I
Manuel de l'utilisateur
- 20 **(I)** Sistema recinzione WPC I
Manuale dell'utente
- 28 **(NL)** WPC-Omheiningssysteem
I Gebruiksaanwijzing
- 36 **(S)** WPC staketsystem I
Bruksanvisning
- 44 **(CZ)** Plotový systém WPC I
Návod k použití
- 52 **(SK)** Plotový systém WPC I
Návod na použitie
- 60 **(RO)** Sistem de gard WPC I
Manual de utilizare
- 68 **(GB)** WPC Fence system I
User Manual

DEUTSCH

Vielen Dank!

Wir sind überzeugt, dass dieses Produkt Ihre Erwartungen übertreffen wird, und wünschen Ihnen viel Freude damit.

Lesen Sie bitte vor Verwendung die Gebrauchsanweisung durch, heben Sie diese für die Zukunft auf, und beachten Sie die Sicherheitshinweise.

Service

Bei Kundendienst- oder Ersatzteilanfragen wenden Sie sich bitte an Ihren HORNBACH-Markt vor Ort oder schreiben Sie eine E-Mail an:

service@hornbach.com

Bestimmungsgemäße Verwendung

Dieses Produkt ist als Trenn- und Sichtschutzeinrichtung für die Verwendung im privaten Bereich vorgesehen. Das Produkt ist nicht für den gewerblichen Gebrauch bestimmt.

Jegliche anderweitige Verwendung oder Veränderung des Produktes wird als unsachgemäße Verwendung betrachtet und kann Verletzungen oder Schäden am Produkt verursachen.

Inhaltsverzeichnis

Service	4
Bestimmungsgemäße Verwendung	4
Sicherheitshinweise	4
Pflege und Wartung	5
Benötigtes Werkzeug	8
Bauteile	8
Vorbereitung	9
Montage	76

SICHERHEITSHINWEISE

- Untersuchen Sie den Aufbau in regelmäßigen Abständen nach Schäden oder Abnutzungsspuren.
- Dieses Produkt darf nicht als statisch tragende Installation verwendet werden.
- Das Produkt dient nicht zur Absturzsicherung und ist bauaufsichtlich nicht dafür zugelassen.
- Befestigen Sie den Pfosten nicht auf unebenem oder instabilem Boden.
- Nicht montierte Profile können sich bei falscher bzw. nicht sachgerechter Lagerung verformen. Punktbelastung vermeiden.
- Lagern Sie die Einzelelemente so, dass sie vor Regen und direkter Sonneneinstrahlung geschützt sind. Durch Letzteres wird ein zu starkes Aufheizen des Materials vermieden.
- Vermeiden Sie eine Montage bei Frost oder großer Hitze. Die ideale Außen- und Untergrundtemperatur dafür bewegt sich zwischen +5 °C und +25 °C.
- Die Windstärke sollte 102 km/h (10 Beaufort) nicht überschreiten.

Achtung

Montieren Sie das Produkt nicht bei Frost oder großer Hitze. Die Außentemperatur sollte zwischen +5 °C und +25 °C liegen. Die Zaunpaneele müssen sich vor der Montage an die Außentemperatur anpassen können.

Achtung

Bauelemente aus Aluminium oder Stahl nie mit einer Flex schneiden! Das Material kann verbrennen und die Lackierung abplatzen.

Zuschneiden

WPC-Profil:

Verwenden Sie für den Zuschnitt der Profile ein hartmetallbestücktes Werkzeug.

Alu / Rhombus:

Zaunpaneele aus Aluminium oder Stahl können Sie mit einer Kappsäge und einem speziellen, feingezahnten Blatt für Metall oder mit einer Eisensäge zuschneiden.

Achtung

Schneiden Sie die Paneele niemals schräg oder längs zu. Dies schwächt das Profil und kann zu Rissen führen.

Standfestigkeit

- Vermeiden Sie lange Strecken ohne Ecke in Regionen mit hohen Windlasten. Im Zweifelsfall muss der Zaun zusätzlich gesichert werden.
- Achten Sie darauf, dass die Pfostenhalter im trockenen Bereich stehen und anfallendes Regenwasser abfließen kann.

Pflege und Wartung

Ölen / Pflegen

- Direkt nach Installation: Reinigen und Imprägnieren/Ölen Sie die Zaunelemente.
- Wiederholen Sie diese Prozedur jährlich einmal, um Fleckenbildung zu verhindern.
- Eventuelle Farbunterschiede können durch entsprechend

pigmentierte WP-Öle
angeglichen werden.

- Verwenden Sie keine Beize oder Farbe für die Reinigung und Pflege des Produkts.
- Bei der Anlage von den einzelnen Zaunelementen ist darauf achten, dass nur Paneele mit gleicher Charge verwendet werden. Aufgrund der natürlichen Inhaltsstoffe sind leichte Farbunterschiede zwischen den verschiedenen Chargen möglich.
Produktionsbedingte, material- und chargenübliche Schwankungen des Oberflächenfarbtons stellen keinen Beanstandungsgrund dar.
- Entfernen Sie regelmäßig Vogelkot und abfallendes Laub von den Oberflächen, um dauerhafte Verfärbungen des Produkts zu vermeiden.
- Lagern Sie nicht verwendete Zaunpaneele trocken und vor Sonne geschützt auf einer ebenen Fläche, um eine Verformung oder Beschädigung des Produkts zu vermeiden.

WPC-Oberflächen

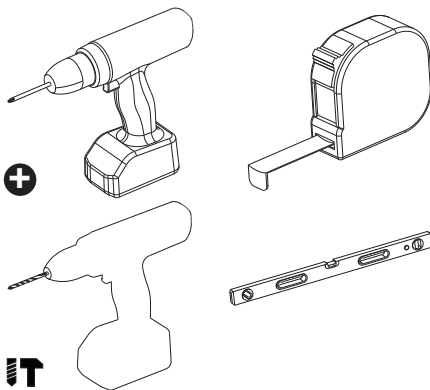
- Mit mildem Reinigungsmittel auf Essigbasis und warmem Wasser abwaschen, falls das Produkt schmutzig geworden oder von Schimmel befallen ist. Keine lösungsmittel- oder kreidehaltigen einigungsmittel für Kunststoffteile verwenden, da die Teile dadurch beschädigt werden können. Durch den hohen Anteil an Naturfasern nimmt der Werkstoff Feuchtigkeit auf und gibt diese bei Hitze wieder ab. Dadurch entstehende thermisch bedingte Schwankungen.

Aluminiumoberflächen

- Um die hochwertige Erscheinung des Produktes zu schützen, Aluminiumoberflächen

mit einem milden Reinigungsmittel auf Essigbasis und warmem Wasser reinigen. Keine Lösungsmittel- oder kreidehaltigen Reinigungsmittel verwenden, da sich die Lackschicht des Aluminiums ablösen könnte.

Benötigtes Werkzeug



- 1 × Akkuschauber
- 1 × Maßband
- 1 × Bohrhammer
- 1 × Wasserwaage

Bauteile

Ausklappseite beachten.

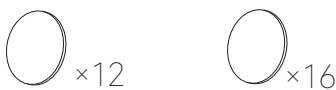
- S1** Schraube × 6
- S2** Allgemeinen Anker × 8
- A1** Zaunbrett



- A2** Oberkante × 1
- A3** Pfosten × 2
- A4** Unterkante × 1
- A5** Galvanisiertes Stahlrohr



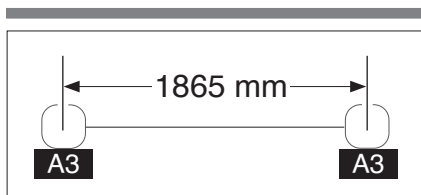
- A6** Pfostenhalterung × 2
- A7** Pfostenkante × 8
- A8** Feder × 4
- A9** Pfostenkappe × 2
- A10** Gummiunterlage



- A11** L-Bügel × 2

Vorbereitung

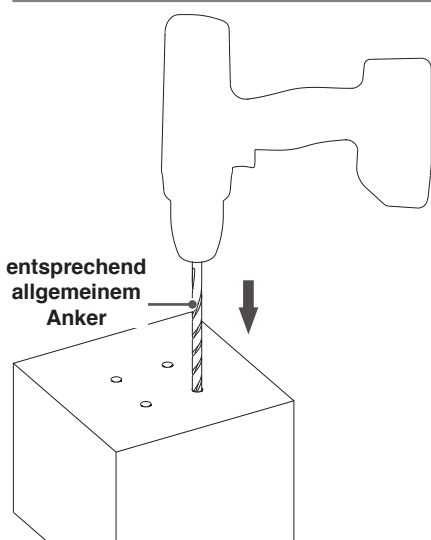
1



Markieren Sie den Standort der einzelnen Pfosten. Spannen Sie zunächst eine Schnur entlang des geplanten Zaunverlaufes.

NB Berücksichtigen Sie dabei den Höhenverlauf des Geländes.

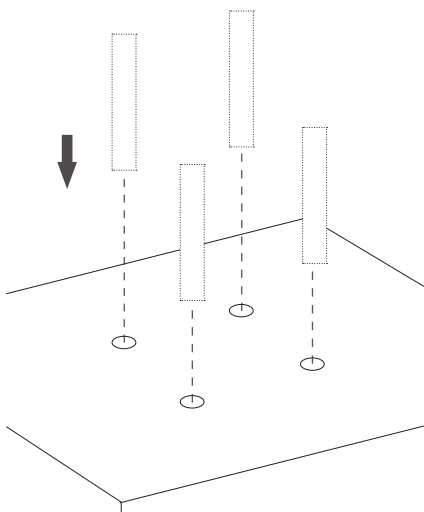
2



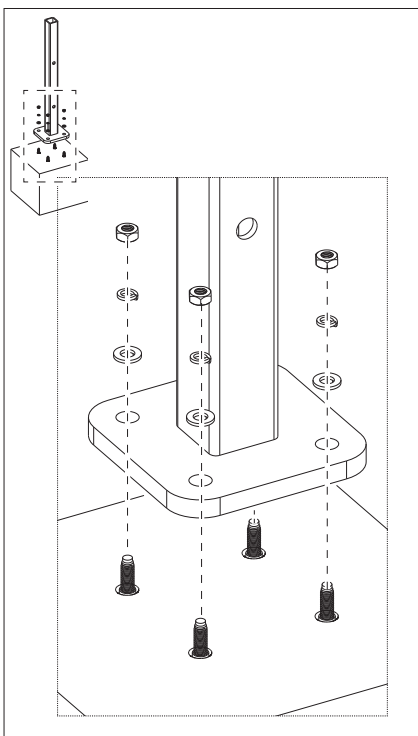
Markieren und bohren Sie Ankerlöcher in den Boden.

3

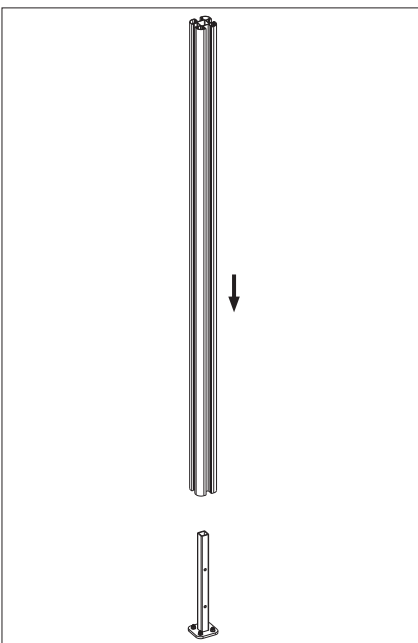
8x **S2**



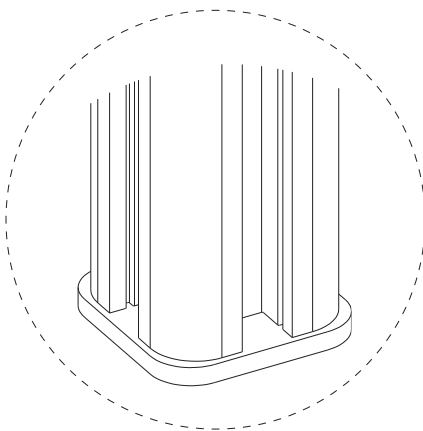
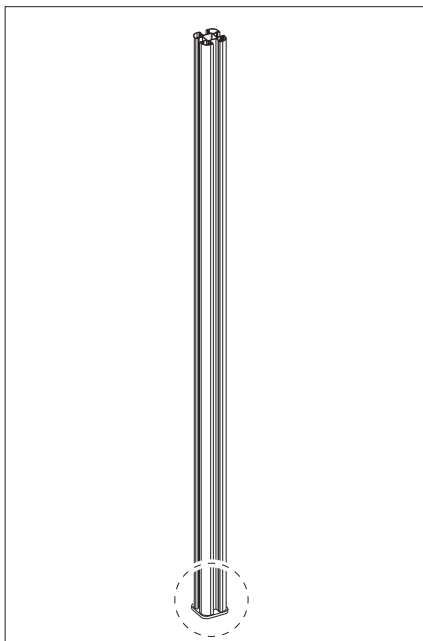
4 2x A6



5 2x A3



6



FRANÇAIS

Merci!

Nous sommes convaincus que ce produit dépassera vos attentes et vous souhaitons beaucoup de plaisir à l'utiliser.

Lire les instructions avant d'utiliser l'appareil, les conserver pour s'y reporter ultérieurement et respecter les consignes de sécurité.

SAV

Pour toute demande de service ou de pièces détachées, contacter son magasin local HORNBAACH ou adresser un courriel à:

service@hornbach.com

Utilisation conforme

Ce produit est utiliser comme un séparateur et une protection occultante dans des environnements privés.

L'appareil n'est pas destiné à une utilisation commerciale.

Toute utilisation autre ou modification apportée à l'appareil est considérée comme une utilisation non-conforme et est susceptible d'engendrer des blessures ou des dommages sur le produit.

Table des matières

SAV	12
Utilisation conforme	12
Consignes de sécurité	13
Entretien et maintenance	14
Outils requis	16
Composants	16
Préparation	17
Montage	76

CONSIGNES DE SÉCURITÉ

- Contrôler régulièrement l'absence de défauts ou traces d'usure sur le produit.
- Ce produit ne peut pas être utilisé en tant qu'installation pour un support statique.
- Le produit ne doit pas être utilisé en tant que protection anti-chute et ne dispose d'aucun agrément technique général à cette fin.
- Ne pas installer les piquets sur un sol instable ou inégal.
- Les éléments non montés peuvent se déformer lorsqu'ils sont entreposés de manière incorrecte ou inappropriée. Éviter toute charge ponctuelle.
- Entreposer les éléments de sorte qu'ils soient protégés contre la pluie ou le rayonnement direct du soleil. Ce dernier peut engendrer un échauffement trop important du matériau.
- Ne pas installer en période de gel ou de grande chaleur. La température ambiante et la température du sol idéales sont comprises entre +5 °C et +25 °C.
- La force du vent ne doit pas dépasser 102 km/h (10 sur l'échelle de Beaufort).

Attention

Ne pas installer le produit en cas de gel ou de température élevée. La température extérieure doit être comprise entre +5 °C et +25 °C. Les panneaux de clôture doivent être adaptés à la température extérieure avant le montage.

Attention

Ne jamais couper l'aluminium ou l'acier avec une meuleuse d'angle ! Le matériau peut brûler et le revêtement s'écailler.

Couper les panneaux de clôture

Profi I WPC:

Pour couper les panneaux de clôture, utiliser un outil de coupe pour métal dur.

Alu/losange:

Couper les pièces en aluminium ou en acier avec une scie à balancier avec une lame à dents fines pour le métal ou une scie à métaux.

Attention

Ne coupez jamais les panneaux en diagonale ou dans le sens de la longueur. Cela affaiblit le profil et peut entraîner des fissures.

Stabilité

- Évitez les longues sections sans angle dans les régions exposées à des vents violents. En cas de doute, sécurisez la clôture à l'aide de mesures supplémentaires.
- Veillez à ce que les supports de poteaux se trouvent dans un endroit sec et que l'eau de pluie puisse s'écouler.

Entretien et maintenance

Huile / entretien

- Immédiatement après l'installation: nettoyez et imprégnez/huilez les éléments de la clôture.
- Répétez cette opération une fois par an pour éviter les taches.
- Les différences de couleur peuvent être compensées

par l'utilisation d'huiles WPC pigmentées de manière appropriée.

- N'utilisez pas de teinture ou de peinture pour nettoyer et entretenir le produit.
- Lors de la pose des différents éléments de la clôture, veillez à n'utiliser que des panneaux d'un même lot. En raison des ingrédients naturels, de légères différences de couleur entre les différents lots sont possibles. Des divergences de la couleur de surface dans une fourchette courante pour ce qui est des lignes de production et de matériaux ne constituent pas une raison d'objection.
- Retirer les excréments d'oiseaux et les feuilles tombées des surfaces car ils peuvent engendrer des taches durables sur le produit.
- Entreposer les éléments qui ne sont pas utilisés secs et protégés du rayonnement direct du soleil pour éviter toute coloration ou déformation du produit.

WPC Surfaces

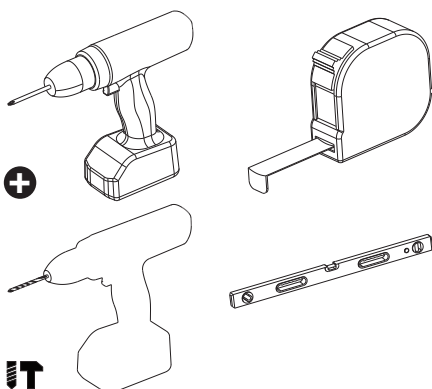
- Au cas où le produit est sale ou moisi, le nettoyer avec un détergent doux à base de vinaigre et de l'eau tiède. Ne jamais utiliser d'agents caustiques pour nettoyer les pièces en plastique, cela peut les endommager. En raison du pourcentage élevé de fibre naturelle, le produit absorbe l'humidité et la libère de nouveau lorsqu'il est chauffé. Des fluctuations thermiques liées en résultent.

Aluminium Surfaces

- Pour protéger l'aspect haut de gamme de votre produit, nettoyer les surfaces uniquement avec un détergent doux à base de vinaigre et de l'eau tiède.

Ne pas utiliser des agents de nettoyage contenant des solvants ou de la craie, car la couche de laque de l'aluminium peut s'enlever.

Outils requis

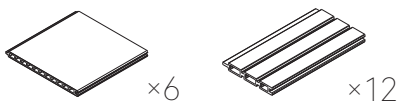


- 1 x Visseuse électrique
- 1 x Mètre ruban
- 1 x Perceuse à percussion
- 1 x Niveau à bulle

Composants

Respecter les pages à déplier.

- S1** Vis x 6
- S2** L'ancrage générique x 8
- A1** Planche de clôture



- A2** Habillage supérieur x 1
- A3** Poteau x 2
- A4** Habillage inférieur x 1
- A5** Tube en acier galvanisé



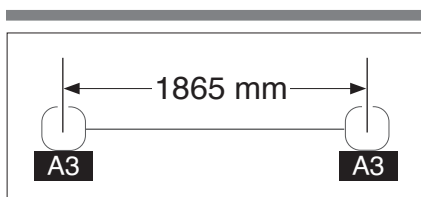
- A6** Support de poteau x 2
- A7** Habillage de poteau x 8
- A8** Ressort x 4
- A9** Faîte de poteau x 2
- A10** Patin en caoutchouc



- A11** Support G x 2

Préparation

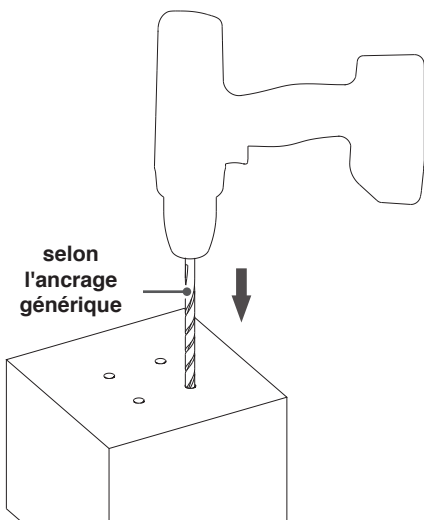
1



Marquer l'emplacement de chaque poteau. Tendre une corde le long du parcours planifié de la clôture.

NB Prendre en compte les différences d'altitude du terrain.

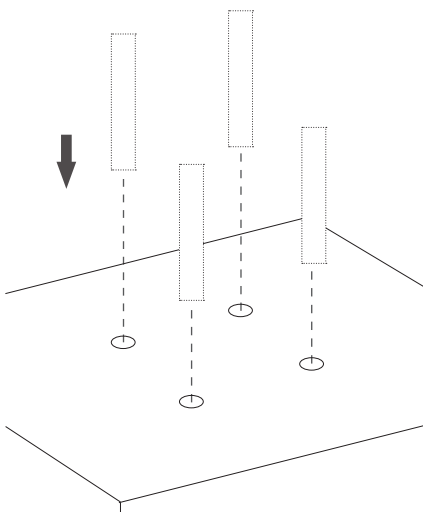
2



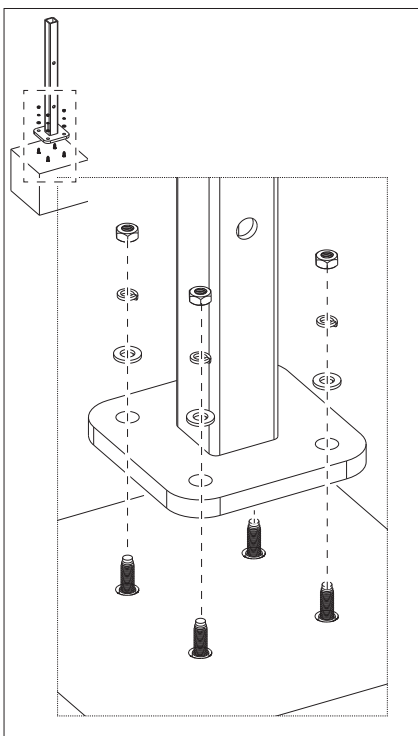
Marquer et forer des trous d'ancrage dans le sol.

3

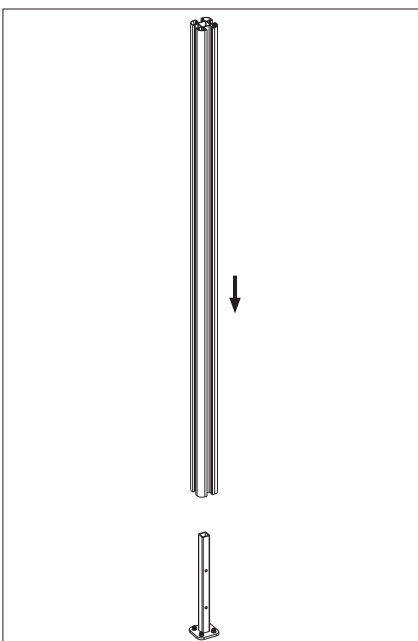
8x **S2**



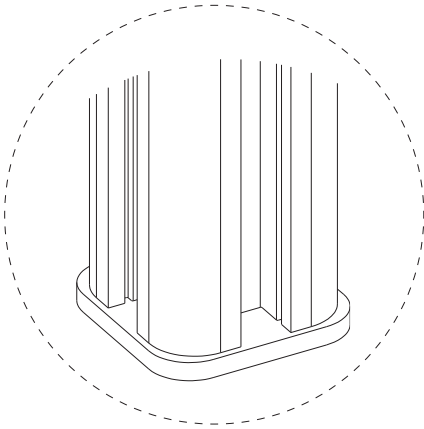
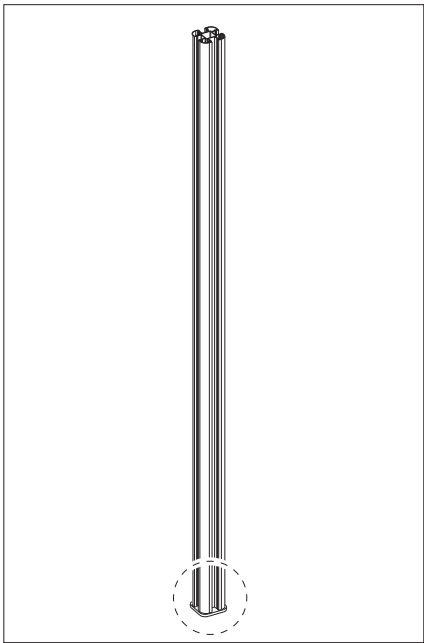
4 2x **A6**



5 2x **A3**



6



ITALIANO

Grazie!

Siamo convinti che questo articolo supererà le vostre aspettative e vi auguriamo tanta soddisfazione con il suo impiego. Leggere le istruzioni prima di utilizzare il dispositivo, conservarle per un futuro riferimento ed osservare le istruzioni di sicurezza.

Assistenza

In caso di richieste di assistenza oppure di pezzi di ricambio, si prega di contattare il vostro negozio HORNBAACH oppure di inviare un'e-mail:

service@hornbach.com

Uso previsto

Il presente articolo va impiegato come divisore e paravista in ambienti privati.

Il dispositivo non è ideato per usi commerciali.

Qualsiasi altro uso o modifica al dispositivo è considerato come uso improprio e potrebbe causare delle lesioni o danneggiare l'articolo.

Indice dei contenuti

Assistenza	20
Uso previsto	20
Istruzioni di sicurezza	20
Cura e manutenzione	22
Attrezzi necessari	24
Componenti	24
Preparazione	25
Assemblaggio	76

ISTRUZIONI DI SICUREZZA

- Verifi care ad intervalli regolari la presenza di difetti o tracce di usura.
- Questo articolo non va impiegato come supporto statico di una struttura.
- Questo articolo non va impiegato come protezione contro oggetti cadenti e non è stato approvato tecnicamente per tale scopo.
- Non fissare i paletti su fondi non stabili e non livellati.
- Elementi non montati possono deformarsi se immagazzinati in modo errato o in modo non conforme. Evitare di caricare singoli punti.
- Immagazzinare le componenti in modo da essere protette da pioggia o esposizione diretta ai raggi solari. L'esposizione solare potrebbe surriscaldare il materiale.
- Non impiegare in caso di gelo o forte caldo. La temperatura ambiente e del suolo ideale è tra +5 °C e +25 °C.
- La forza del vento non deve superare i 102 km/h (scala Beaufort 10).

Attenzione

Non montare l'articolo in caso di gelo o elevate temperature. La temperatura esterna dovrebbe essere tra i +5 °C e i +25 °C. I pannelli della recinzione devono ambientarsi alla temperatura esterna prima dell'assemblaggio.

Attenzione

Non tagliare alluminio o acciaio mai con una rettificatrice angolare! Il materiale può infatti ammarsi ed il rivestimento sfaldarsi.

Tagliare i pannelli della recinzione

Profilato WPC:

Per tagliare i pannelli della recinzione, impiegare un attrezzo di taglio per metallo duro.

Alluminio / rombo:

Tagliare l'alluminio e le componenti in acciaio con una seghetta oppure una troncatrice con lame provviste di denti fini per metallo.

Attenzione

Non tagliare mai i pannelli in diagonale o in lunghezza. Questa operazione indebolisce il profilato e può provocare rotture.

Stabilità

- Evitare le sezioni lunghe senza angoli nelle regioni esposte a forti venti. In caso di dubbi fissare la recinzione adottando ulteriori misure.
- Sincerarsi che i supporti dei montanti si trovino in una zona asciutta e che l'acqua piovana possa defluire.

Cura e manutenzione

Oliatura / manutenzione

- Subito dopo l'installazione: pulire e impregnare / oliare gli elementi della recinzione.
- Ripetere la procedura una volta all'anno per evitare la formazione di macchie.
- Eventuali differenze di colore possono essere uniformate utilizzando appositi oli pigmentati per WPC.

- Non utilizzare coloranti o vernici per la pulizia e la manutenzione del prodotto.
- Durante il montaggio dei singoli elementi della recinzione utilizzare pannelli dello stesso lotto. Le eventuali leggere differenze di colore tra i diversi lotti sono dovute alla presenza di ingredienti naturali. Uno sbiadimento del colore della superficie nella norma che interessa il materiale e dovuto a processi di produzione non costituisce un motivo di reclamo.
- Rimuovere escrementi di uccelli e foglie cadenti dalla superficie, dato che ciò può causare macchie durature.
- Immagazzinare componenti non utilizzate in ambienti asciutti e protetti dall'esposizione diretta ai raggi solari per evitare la formazione di macchie o la deformazione dell'articolo.

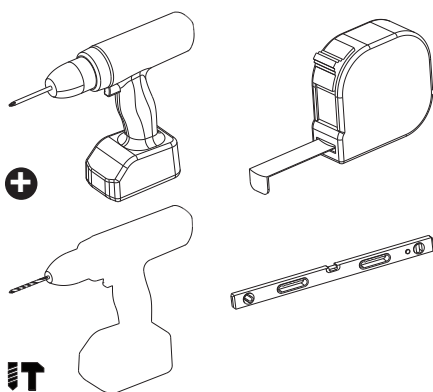
Superfici WPC

- In caso l'articolo presenta delle macchie di sporco o fango, pulirlo con un detergente basato su aceto ed acqua calda. Non usare mai sostanze caustiche per pulire le parti in plastica, dato che ciò può danneggiarle. A causa dell'alta percentuale di fibre naturali contenute, l'articolo assorbe umidità e la rilascia nuovamente se riscaldato. Fluttuazioni di natura termale ne sono il risultato.

Superfici in alluminio

- Per proteggere tale aspetto qualitativo del vostro articolo, pulire le superfici solo con detersivi a base di aceto e acqua calda. Non impiegare agenti detersivi contenenti solventi o gesso, dato che ciò potrebbe corrodere il rivestimento di vernice dell'alluminio.

Attrezzi necessari



- 1 × Avvitatore elettrico
- 1 × Metro a nastro
- 1 × Martello perforatore
- 1 × Livella

Componenti

Badare alle pagine pieghevoli.

- S1** Vite × 6
- S2** L'ancoraggio generico × 8
- A1** Asse per recinzione



- A2** Profilo superiore × 1
- A3** Montante × 2
- A4** Profilo inferiore × 1
- A5** Tubo in acciaio zincato



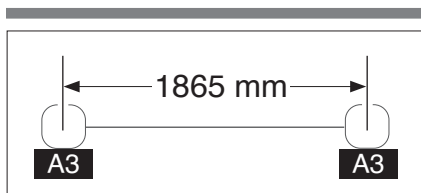
- A6** Supporto per montante × 2
- A7** Profilo per montante × 8
- A8** Molla × 4
- A9** Cappuccio per montante × 2
- A10** Cuscinetto in gomma



- A11** Staffa a L × 2

Preparazione

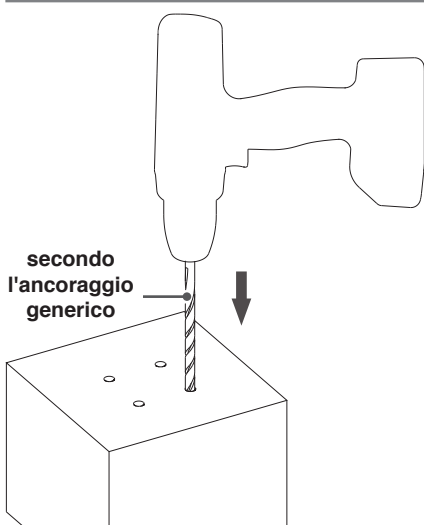
1



Segnare la posizione di ciascun montante. Tendere un corda lungo il percorso della recinzione.

NB Tenere in considerazione l'eventuale dislivello del terreno.

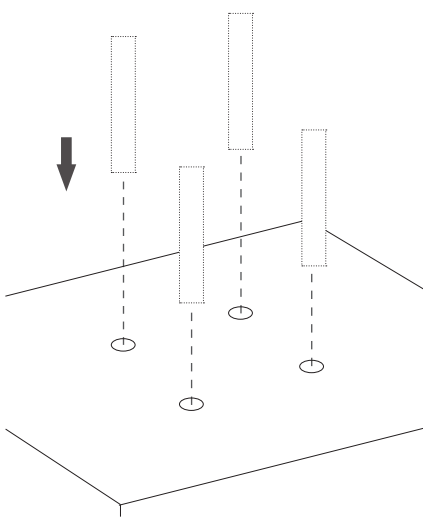
2



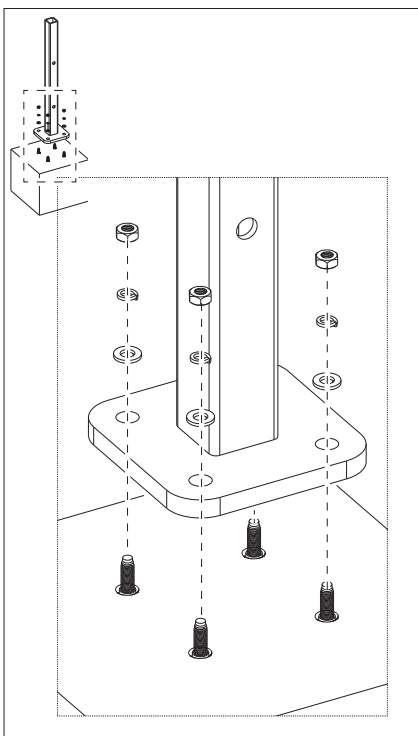
Segnare e praticare i fori di ancoraggio nel terreno.

3

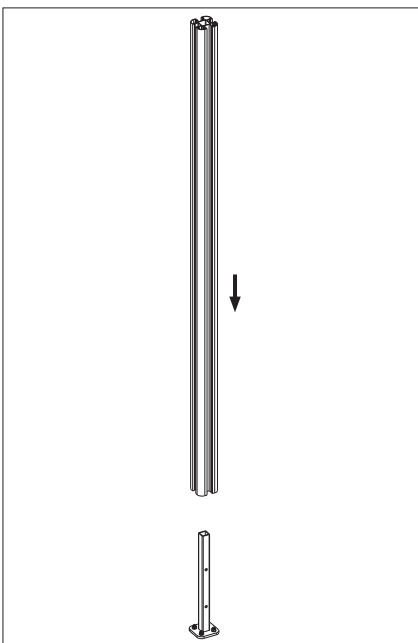
8x **S2**



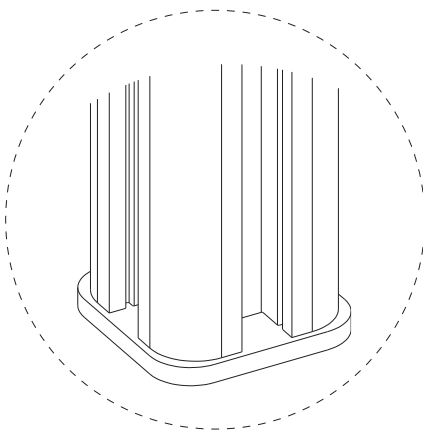
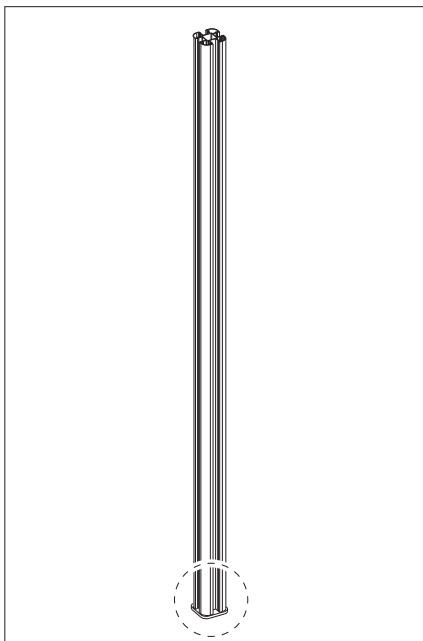
4 2x A6



5 2x A3



6



VEILIGHEIDS- INSTRUCTIES

- Controleer het product regelmatig op gebreken of sporen van slijtage.
- Dit product kan niet worden gebruikt als installatie voor statische ondersteuning.
- Het product mag niet worden gebruikt als valbeveiliging en heeft geen algemene technische goedkeuring voor dit doel.
- Installeer de palen niet op een onstabiele of oneffen ondergrond.
- Niet gemonteerde elementen kunnen vervormen bij verkeerde opslag of opslag op een niet geschikte manier. Vermijd puntbelasting
- Bewaar de elementen zo dat ze beschermd zijn tegen regen en direct zonlicht. Dit laatste kan een te sterke opwarming van het materiaal veroorzaken.
- Installeer niet bij vriesweer of grote hitte. De ideale omgevings- en bodemtemperatuur is tussen +5° C en +25°C.
- De windkracht mag niet hoger zijn dan 102 km/h (10 Beaufort).

Pas op

Installeer het product niet bij vorst of hoge temperaturen. De buitentemperatuur zou tussen +5 °C en +25 °C moeten liggen. De omheiningspanelen moeten zich vóór de montage aanpassen aan de buitentemperatuur.

Pas op

Snijd nooit aluminium of staal met een haakse slijpschijf! Het materiaal kan verbranden en de coating kan afschilferen.

Zagen van omheiningspalen

WPC-profiel:

Gebruik voor het zagen van de omheiningspanelen een snij gereedschap voor hardmetaal.

Alu / Rhombus:

Snijd aluminium of stalen delen met een kotterzaag met een fijn getand blad voor metaal of een ijzerzaag.

Pas op

Zaag de panelen nooit diagonaal of in de lengte door. Dit verzwakt het profiel en kan scheuren veroorzaken.

Stabiliteit

- Plaats geen lange stukken zonder hoek in gebieden die aan harde wind zijn blootgesteld. Bij twijfel de schutting met extra maatregelen zekeren.
- Zorg ervoor dat de paalhouders op een droge plek staan en dat eventueel regenwater kan weglopen.

Verzorging en onderhoud

Oliën / onderhoud

- Direct na montage: schuttingelementen reinigen en impregneren/oliën.
- Herhaal deze procedure één keer per jaar om vlekvorming te voorkomen.
- Eventuele kleurverschillen kunnen met de juiste gepigmenteerde WPC-oliën worden geëgaliseerd.
- Gebruik geen beits of verf om het product schoon te maken en te onderhouden.
- Zorg er bij het plaatsen

van de afzonderlijke schuttingelementen voor dat er alleen panelen uit dezelfde batch worden gebruikt. Vanwege de natuurlijke ingrediënten zijn er kleine kleurverschillen tussen de verschillende batches mogelijk. Afwijkingen van de kleur van het oppervlak die binnen een gemeenschappelijk bereik liggen met betrekking tot materiaal en productielijnen vormen geen reden tot klacht.

- Verwijder vogeluitwerpselen en gevallen bladeren van de oppervlakken, omdat deze blijvende vlekken op het product kunnen veroorzaken.
- Bewaar elementen, die niet worden gebruikt, droog en beschermd tegen direct zonlicht om vlekken of vervorming van het product te voorkomen.

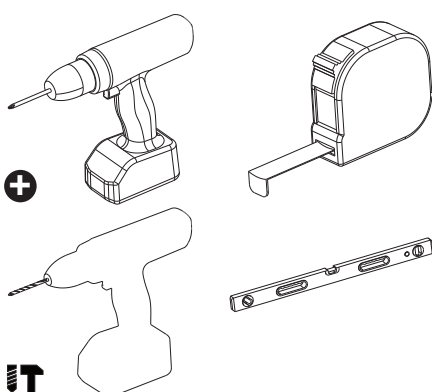
WPC-oppervlakken

- Als het product vuil of beschimmeld is, maak het schoon met een mild reinigingsmiddel op basis van azijn en warm water. Gebruik nooit bijtende middelen om plastic onderdelen te reinigen, omdat deze beschadigd kunnen raken. Door het hoge percentage natuurlijke vezels absorbeert het product vocht en geeft het bij verhitting weer vrij. Thermische schommelingen zijn het gevolg.

Aluminium oppervlakken

- Om het high-end aspect van uw product te beschermen, reinigt u de oppervlakken alleen met een mild reinigingsmiddel op basis van azijn en warm water. Gebruik geen reinigingsmiddelen met oplosmiddel of krijt, omdat de laklaag van het aluminium eraf kan komen.

Vereist gereedschap



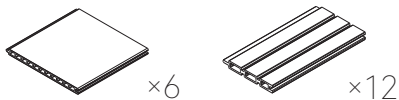
- 1 × Accuschroevendraaier
- 1 × Meetlint
- 1 × Hamerboor
- 1 × Waterpas

Componenten

Let op de uitvouwpagina's.

- S1** Schroef × 6
- S2** Gebruikelijke ankerbevestiging × 8

- A1** Schuttingdeel



- A2** Bovenlijst × 1
- A3** Paal × 2
- A4** Onderlijst × 1
- A5** Verzinkt stalen buis



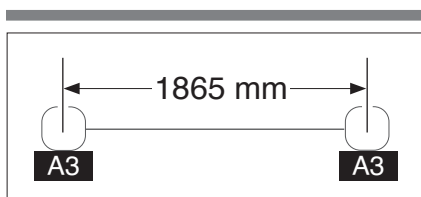
- A6** Paalbevestiging × 2
- A7** Paallijst × 8
- A8** Veer × 4
- A9** Paalkap × 2
- A10** Rubberen pad



- A11** L-beugel × 2

Vorbereitung

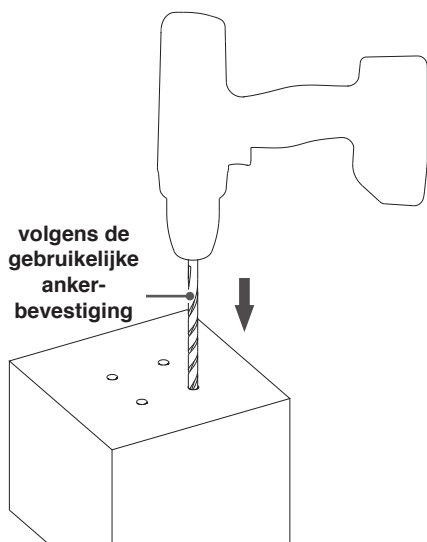
1



Markeer de locatie van elke paal. Span een touw langs het geplande traject van de omheining.

NB Houd rekening met de hoogteverschillen van het terrein.

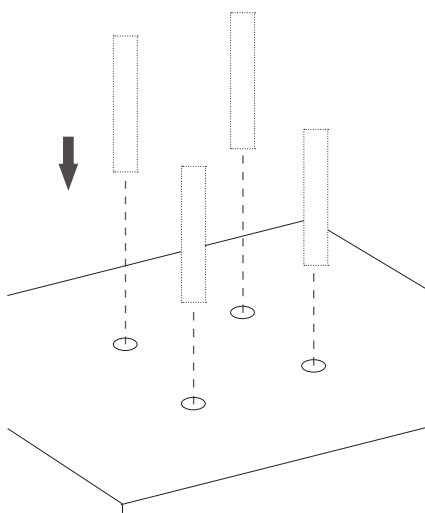
2



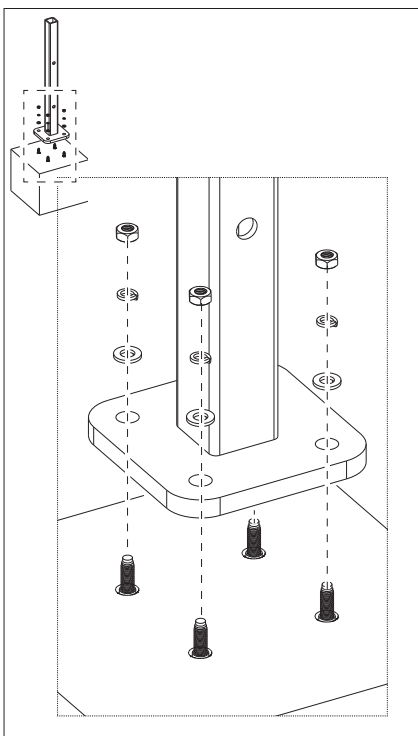
Markeer en boor de ankerpunten in de grond.

3

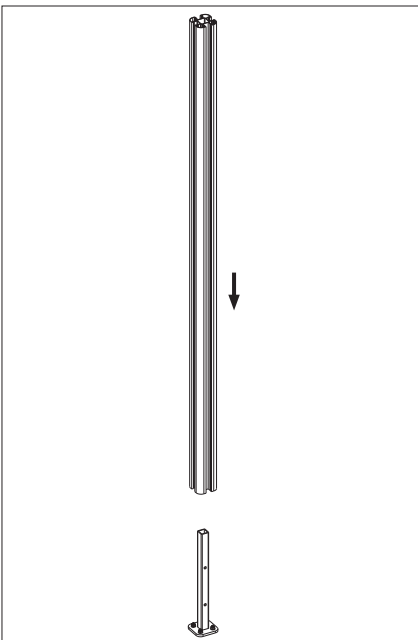
8x **S2**



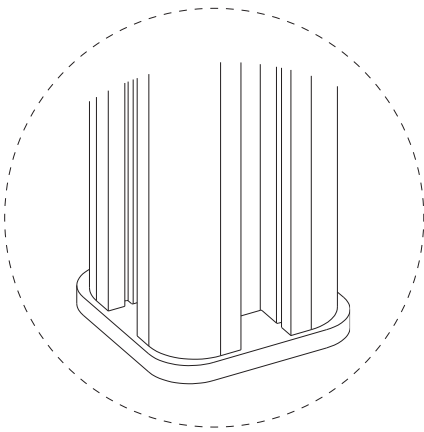
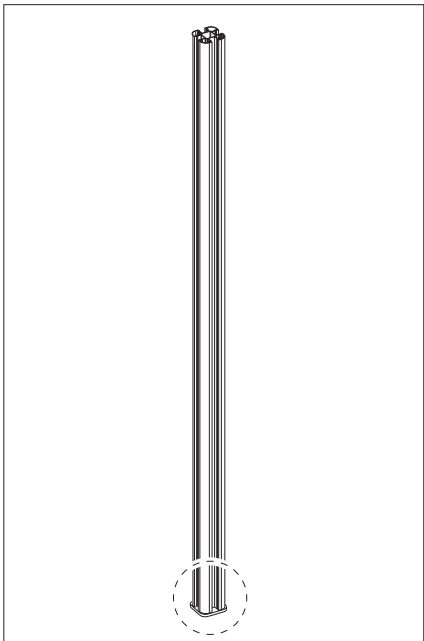
4 2x **A6**



5 2x **A3**



6



SVENSKA

Tack så mycket!

Vi är övertygade om att den här produkten kommer att överträffa dina förväntningar och önskar dig mycket nöje med användningen.

Läs instruktionerna före användning av utrustningen, förvara den som senare referensmaterial och observera säkerhetsinstruktionerna.

Service

Vid behov av service eller reservdelar, kontakta din lokala HORNBAACH-butik eller skriv ett e-post till:

service@hornbach.com

Avsedd användning

Den här produkten används som avdelare och insynsskydd i privata miljöer.

Den är inte avsedd för kommersiell användning.

Alla annan användning eller modifiering av enheten är att beakta som icke avsedd användning och kan personskador eller skador på produkten.

Innehållsförteckning

Service	36
Avsedd användning	36
Säkerhetsinstruktioner	37
Underhåll och skötsel	38
Nödvändiga verktyg	40
Komponenter	40
Förberedelser	41
Montering	76

SÄKERHETS- INSTRUKTIONER

- Kontrollera regelbundet produkten för defekter eller tecken på slitage.
- Denna produkt kan användas som installation för statiskt stöd.
- Produkten ska inte användas som fallskydd och har inget allmänt tekniskt godkännande för detta syfte.
- Montera inte stolparna på ostadigt eller ojämnt underlag.
- Icke monterade element kan deformeras om de förvaras på felaktigt eller olämpligt sätt. Undvik punktbelastning.
- Förvara elementen på ett sätt så att de skyddas mot regn eller direkt solljus. Det senare kan orsaka för kraftig uppvärmning av materialet.
- Montera inte under vid minusgrader eller när det är mycket varmt. Perfekt omgivnings- och marktemperatur är mellan +5 °C och +25 °C.
- Vindstyrkan får inte överstiga 102 km/h (10 på Beaufortskalan).

VAR FÖRSIKTIG!

Montera inte produkten vid frost eller hög temperatur. Utomhustemperaturen ska ligga mellan +5 °C och +25 °C. Staketpanelerna ska anpassas efter utomhustemperaturen före montering.

VAR FÖRSIKTIG!

Kapa aldrig aluminium eller stål med en vinkelslip! Det kan bli brännskador på materialet och beläggningen kan flagna.

Kapa staketpanelerna

WPC-profile:

Använd ett kapverktyg för hårdmetall för att kapa staketpanelerna.

Aluminium / romb:

Såga aluminium- eller ståldelarna med en kapsåg med fi ntandad klinga för metall eller en bågfil.

VAR FÖRSIKTIG!

Kapa aldrig panelerna diagonalt eller på längden. Det kan leda till att profilen blir svagare och spricker.

Stabilitet

- Undvik långa sektioner utan hörn i områden som utsätts för kraftiga vindar. Om du är tveksam, använd extra åtgärder för att fästa staketet.
- Kontrollera att stolphållarna är i ett torrt område och att eventuellt regnvatten kan rinna av.

Underhåll och skötsel

Olja / skötsel

- Direkt efter installationen: Rengör och impregnera/olja in staketelementen.
- Upprepa den här proceduren en gång per år för att förhindra fläckar.
- Eventuella färgskillnader kan jämnas ut med en WPC-olja med lämpligt pigment.
- Använd inte bets eller färg för att rengöra och underhålla produkten.
- När de enskilda staketelementen installeras, kontrollera att endast paneler från samma parti används. På grund av naturliga ingredienser kan det

förekomma mindre färgskillnader mellan olika partier. Normala färgavvikelser med hänsyn till material- och tillverkningslinjer utgör inte en orsak att lämna tillbaka produkten.

- Ta bort fågelskit och nerfallna löv från ytan eftersom de kan orsaka permanenta fläckar på produkten.
- Förvara element som inte används torrt och skyddat mot solljus för att undvika fläckar eller deformation av produkten.

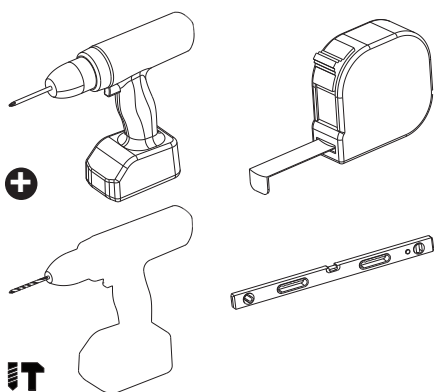
WPC-ytor

- Om produkten är smutsig eller möglig, rengör med mildt, vinägerbaserat rengöringsmedel och varmt vatten. Använd aldrig frätande rengöringsmedel för att rengöra plastdelar eftersom de kan skadas. På grund av den höga andelen naturfiber absorberar produkten fukt och frigör den igen när den värms upp. Detta leder till termiska variationer.

Aluminiumytor

- För att bevara produktens kvalitet ska ytorna endast rengöras med ett mildt, vinägerbaserat rengöringsmedel och varmt vatten. Använd inte rengöringsmedel som innehåller lösningsmedel eller kalk eftersom lacken kan lossna från aluminiumet.

Nödvändiga verktyg

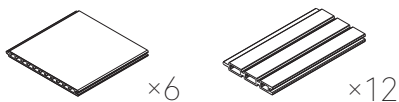


- 1 × Elektrisk skruvdragare
- 1 × Måttband
- 1 × Hammarborr
- 1 × Vattenpass

Komponenter

Observera utviksbladen.

- S1** Skruv × 6
- S2** Generiskt ankare × 8
- A1** Staketpanel



- A2** Övre list × 1
- A3** Stolpe × 2
- A4** Nedre list × 1
- A5** Galvaniserat stålrör



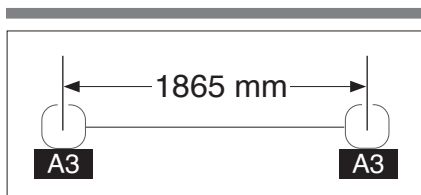
- A6** Stolpfäste × 2
- A7** Stolplista × 8
- A8** Fjäder × 4
- A9** Stolphätta × 2
- A10** Gummimatta



- A11** L-fäste × 2

Förberedelser

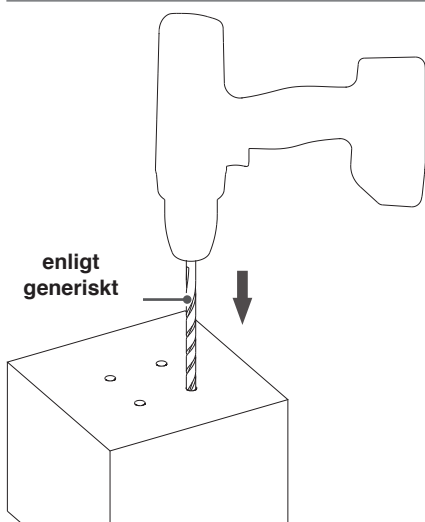
1



Markera platsen för varje stolpe. Spänn upp ett snöre längs den staketets planerade sträckning.

NB Ta hänsyn till höjdskillnaderna i terrängen.

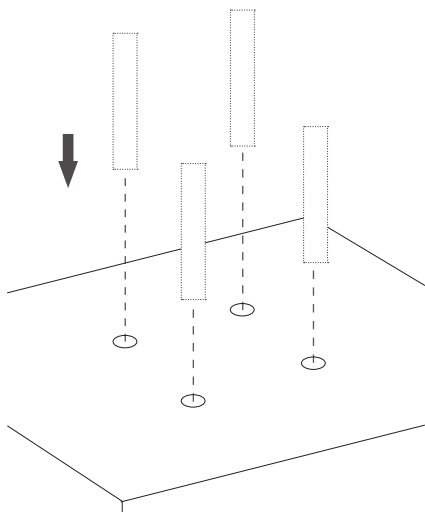
2



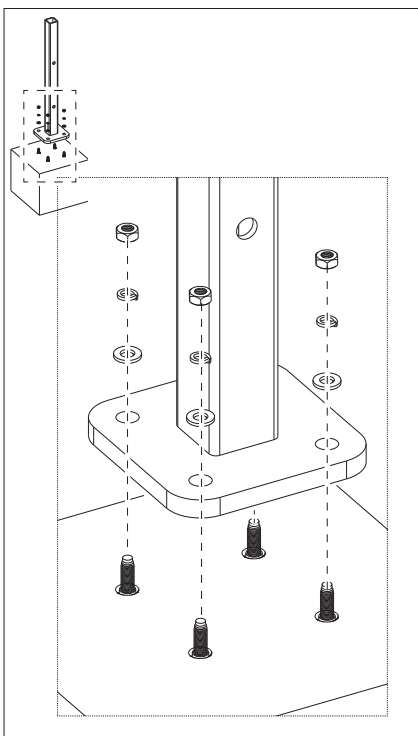
Markera och borra förankringshål i marken.

3

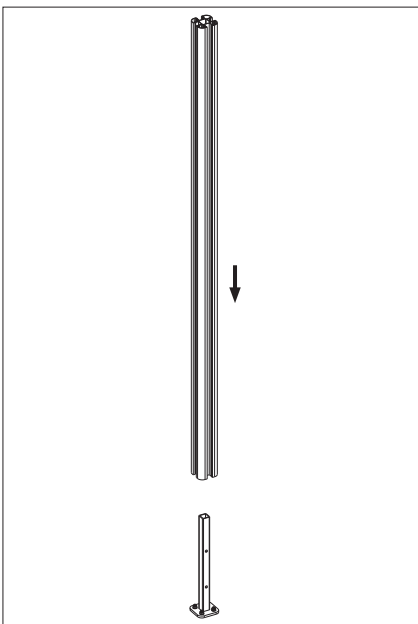
8x **S2**



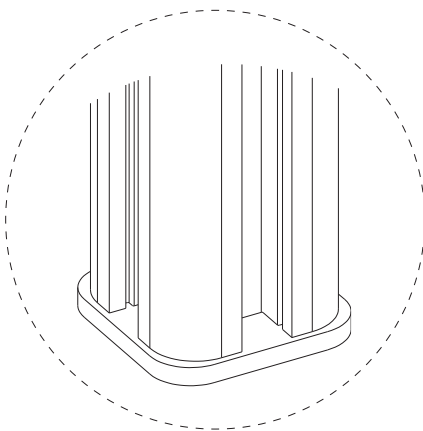
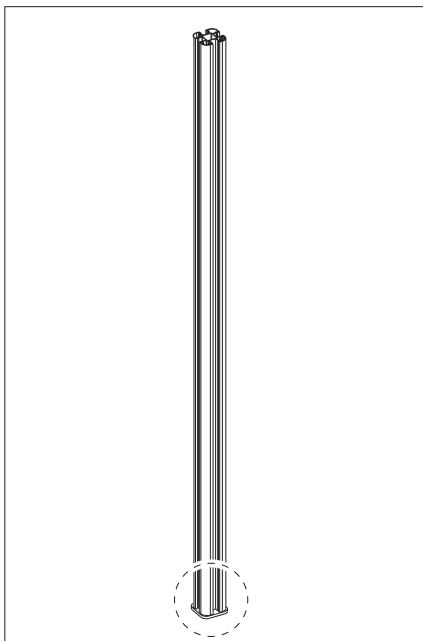
4 2x **A6**



5 2x **A3**



6



ČESKY

Děkujeme vám!

Jsme přesvědčeni, že tento produkt překoná vaše očekávání a přejeme vám hodně radosti při jeho používání.

Před použitím zařízení si přečtěte jeho návod, ponechejte si ho k pozdějšímu nahlédnutí a respektujte bezpečnostní pokyny

Údržba

V případě požadavků údržby nebo náhradních dílů se obraťte na místní market HORNBACK nebo napište e-mail na adresu:

service@hornbach.com

Účel použití

Tento produkt se používá k ohrazení a pohledové ochraně v nekomerční oblasti.

Tento přístroj není určen ke komerčnímu používání.

Jakékoliv jiné použití nebo úpravy produktu jsou považovány za použití v rozporu s určením a mohou mít za následek omezení bezpečnosti nebo poškození produktu.

Obsah

Údržba	44
Účel použití	44
Bezpečnostní pokyny	45
Péče a údržba	46
Požadované náčiní	48
Součásti	48
Příprava	49
Montáž	76

BEZPEČNOSTNÍ POKYNY

- Kontrolujte pravidelně, zda není výrobek poškozen nebo opotřeben.
- Tento produkt není vhodný k použití jako statická podpěra.
- Produkt nesmí být používán jako ochrana proti pádu a pro tento účel nemá obecné technické schválení.
- Neinstalujte sloupky na nestabilním nebo nerovném povrchu.
- Nenamontované prvky se mohou deformovat, pokud jsou skladovány nesprávně nebo nevhodně. Vyhněte se bodovému zatížení.
- Skladujte prvky tak, aby byly chráněny před deštěm nebo přímým slunečním světlem. To by mohlo způsobit příliš silné zahřívání materiálu.
- Produkt neinstalujte během mrazu nebo ohně. Ideální teplota prostředí a půdy je mezi +5 ° C až +25 ° C.
- Síla větru by neměla překročit 102 km/h (Beaufortova stupnice 10).

Pozor

Nemontujte produkt v mrazu nebo vysokých teplotách. Optimální venkovní teplota je mezi +5 °C a +25 °C. Plotové panely by se měly před montáží přizpůsobit vnější teplotě.

Pozor

Nikdy neřežte hliník nebo ocel úhlovou bruskou! Materiál se může spálit a povlak odlupovat.

Řezané plotové panely

Profily WPC:

K řezání plotových panelů použijte řezný nástroj na tvrdé kovy.

Alu / Rhombus:

Řezání hliníkových nebo ocelových dílů pomocí kotoučové pily s jemným ozubením na kov nebo pilou na kov.

Pozor

Nikdy neřežte panely šikmo nebo podélně. To oslabuje profi I a může vést k prasklinám.

Stabilita

- V oblastech vystavených silnému větru se vyhněte dlouhým úsekům bez rohů. V případě pochybností zajistěte plot pomocí dalších opatření.
- Ujistěte se, že držáky sloupků jsou na suchém místě a že z nich může odtékat dešťová voda.

Péče a údržba

Ošetřování olejem / péče

- Ihned po instalaci: Vyčistěte a naimpregnujte / olejujte plotové prvky.
- Tento postup opakujte jednou ročně, abyste zabránili vzniku skvrn.
- Případné barevné rozdíly lze vyrovnat pomocí vhodně pigmentovaných olejů na WPC.
- K čištění a údržbě výrobku nepoužívejte mořidla ani barvy.
- Při montáži jednotlivých plotových prvků dbejte na to, aby byly použity pouze

panely ze stejné šarže. Vzhledem k přírodním složkám jsou možné drobné barevné rozdíly mezi jednotlivými šaržemi. Odchytky v barvě povrchu, které jsou v běžném rozmezí vlivem materiálu nebo výroby, nejsou důvodem k reklamaci.

- Odstraňte ptačí výkaly a padlé listy z povrchu, protože mohou způsobit trvalé skvrny na výrobku.
- Skladujte prvky, které nejsou používány, v suchu a chráněné před přímým slunečním zářením, aby nedošlo k znečištění nebo deformaci výrobku.

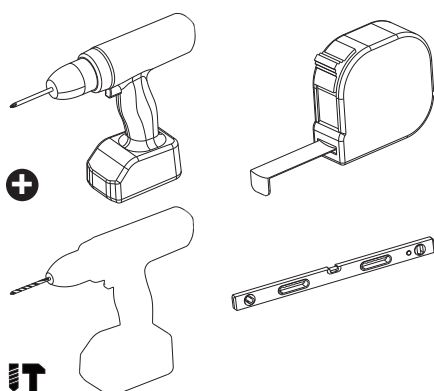
Povrch WPC

- V případě, že je výrobek špinavý nebo plesnivý, očistěte ho jemným saponátem a teplou vodou. K čištění plastových dílů nikdy nepoužívejte žíraviny, mohly by je poškodit. Vzhledem k vysokému podílu přírodního vlákna produkt absorbuje vlhkost a při zahřátí ji opět uvolní. Výsledkem je kolísání způsobené teplem.

Hliníkový povrch

- Chcete-li zachovat maximální kvalitu vašeho výrobku, povrchy čistěte pouze jemným mycím prostředkem na bázi octu a teplou vodou. Nepoužívejte čisticí prostředky obsahující rozpouštědlo nebo vápno, protože by se mohl odbarvit lakovaný hliník.

Požadované náčiní



- 1 × Elektrický šroubovák
- 1 × Měřicí pásmo
- 1 × Příklepová vrtačka
- 1 × Vodováha

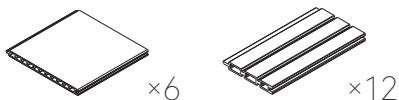
Součásti

Viz rozkládací stránky.

S1 Šroub × 6

S2 Obecného kotevního systému × 8

A1 Plotová deska



A2 Horní lišta × 1

A3 Sloupek × 2

A4 Spodní lišta × 1

A5 Pozinkovaná ocelová trubka



A6 Držák sloupu × 2

A7 Lišta sloupku × 8

A8 Pružina × 4

A9 Krytka sloupku × 2

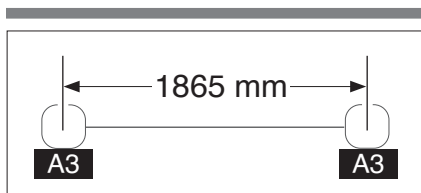
A10 Gumová podložka



A11 Držák tvaru L × 2

Příprava

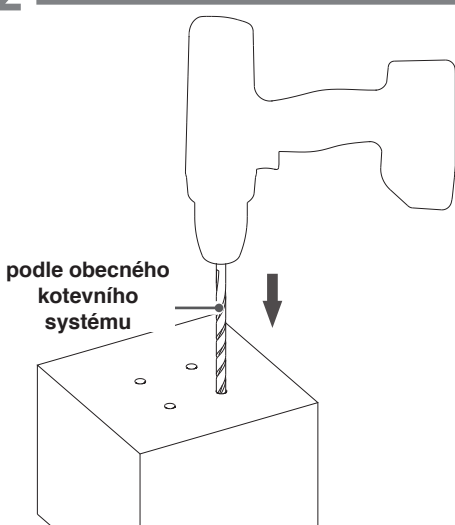
1



Označte umístění každého sloupku. Natáhněte motouz ve směru plánovaného plotu.

NB Zohledněte výškové rozdíly terénu.

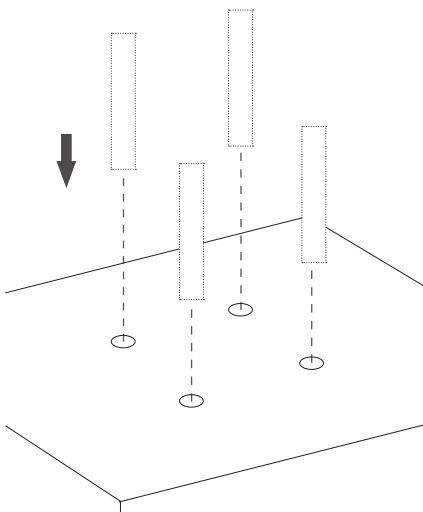
2



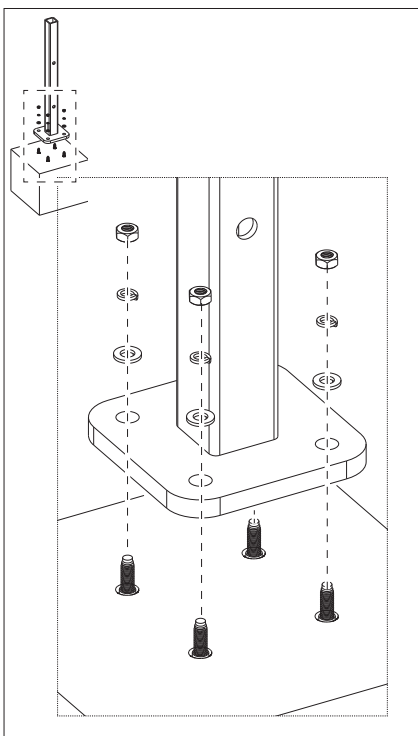
Označte a vyvrtejte kotevní otvory do země.

3

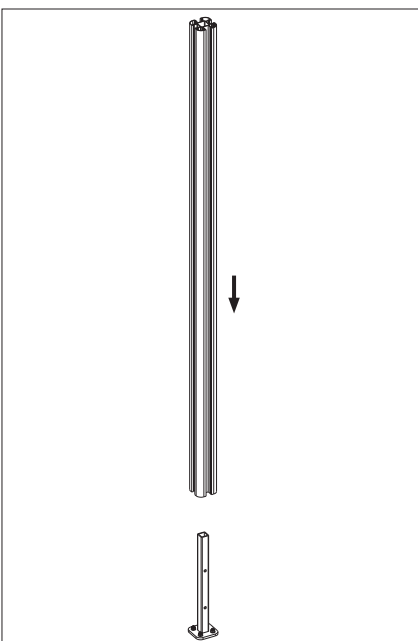
8x **S2**



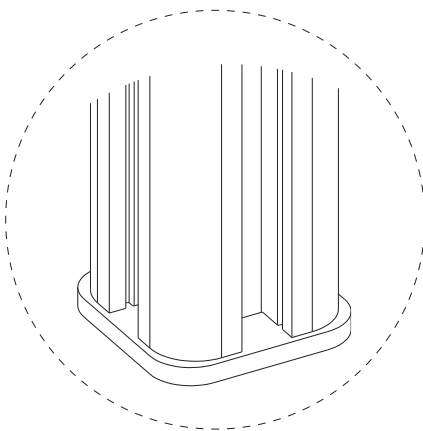
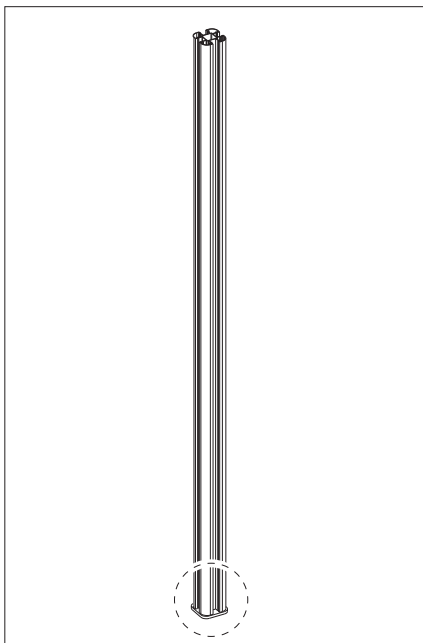
4 2x A6



5 2x A3



6



SLOVENSKY

Ďakujeme!

Sme presvedčení, že tento produkt prekročí vaše očakávania a pri jeho používaní vám želáme veľa spokojnosti.

Pred použitím zariadenia si prečítajte ďalšie pokyny, odložte si ich pre potrebu v budúcnosti a dodržiavajte bezpečnostné pokyny.

Servis

V prípade, že potrebujete servis alebo náhradné diely, obráťte sa na miestnu predajňu produktov HORNBACH alebo napíšte e-mail na adresu:

service@hornbach.com

Účel použitia

Tento produkt sa používa ako oddelovač a zábrana pred sledovaním v súkromnom prostredí.

Toto zariadenie nie je určené na komerčné použitie.

Akékoľvek iné použitie alebo modifikácia na zariadení sa považuje za nevhodné použitie a mohlo by spôsobiť poranenia alebo poškodenie produktu.

Obsah

Servis	52
Účel použitia	52
Bezpečnostné pokyny	52
Starostlivosť a údržba	54
Potrebné nástroje	56
Komponenty	56
Príprava	57
Montáž	76

BEZPEČNOSTNÉ POKYNY

- Produkt pravidelne kontrolujte, či nevykazuje chyby alebo stopy opotrebovania.
- Tento produkt nemožno používať ako inštaláciu na statickú podporu.
- Produkt sa nesmie používať ako ochrana pred pádom a na tento účel nemá žiadne všeobecné technické schválenie.
- Neumiestňujte stĺpiky na nestabilnú alebo nerovnú zem.
- Nenamontované prvky, keď sú uložené nesprávne alebo nevhodne, sa môžu deformovať. Nepoužívajte bodové zaťaženie.
- Prvky skladujte tak, aby boli chránené dažďom alebo priamym slnečným žiarením. V tom druhom prípade by mohlo dochádzať k príliš silnému ohrievaniu materiálu.
- Neinštalujte počas mrazu alebo veľkého tepla. Ideálna teplota prostredia a teplota zeme je +5 až +25 °C.
- Sila vetra nesmie prekročiť 102 km/h (Beaufortova stupnica 10).

Pozor

Neinštalujte produkt v mraze alebo vysokej teplote. Vonkajšia teplota by mala byť v rozmedzí +5 až + 25 °C. Plotové panely by sa mali pred montážou prispôbiť adaptovať na vonkajšiu teplotu.

Pozor

Nikdy nerežte hliník alebo ocel pomocou uhlovej brúsky! Materiál sa môže prepáliť a vrstva sa môže odlepiť.

Rezanie plotových panelov

Profil WPC:

Na rezanie plotových panelov použite rezací nástroj na tvrdé kovy.

Hliník/kosoštvorec:

Hliníkové alebo ocelové diely odrežte pomocou kotúčovej píly s kotúčom s jemným ozubením na kov alebo rámovej píly.

Pozor

Nikdy nerežte panely diagonálne alebo pozdĺžne. To oslabuje profi I a môže viesť k prasklinám.

Stabilita

- V oblastiach vystavených silnému vetru sa vyhýbajte dlhým úsekom bez uhla. V prípade pochybností zabezpečte plot pomocou ďalších opatrení.
- Uistite sa, že držiaky stĺpikov sú na suchom mieste a že dažďová voda môže odtekať.

Starostlivosť a údržba

Olej / starostlivosť

- Ihneď po montáži: Vyčistite a naimpregnujte / naolejujte plotové prvky.
- Tento postup opakujte raz ročne, aby ste zabránili vzniku sfarbení.
- Prípadné rozdiely vo farbe možno vyrovnáť použitím vhodne pigmentovaných olejov WPC.
- Na čistenie a údržbu výrobku nepoužívajte moridlo ani náter.
- Pri montáži jednotlivých plotových prvkov dbajte na to, aby sa používali len panely

z rovnakej šarže. Vzhľadom na použité prírodné zložky sú možné mierne farebné rozdiely medzi jednotlivými šaržami. Odchýlky povrchového odtieňa, ktoré sú v bežnom rozsahu, pokiaľ ide o materiálové a výrobné série, nie sú dôvodom reklamácie.

- Odstráňte z povrchov vtáčí trus a spadnuté listy, pretože môžu spôsobiť trvalé škvrny na produkte.
- Prvky, ktoré sa nepoužívajú, skladujte na suchom mieste a chránené pred priamym slnečným žiarením, aby nedošlo k znečisteniu alebo deformácii produktu.

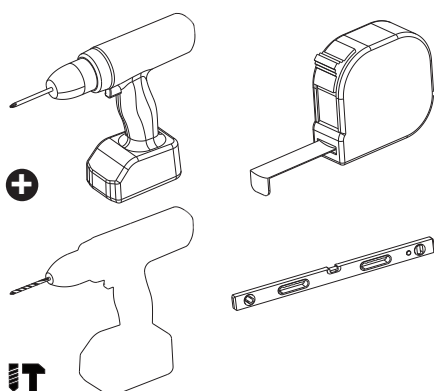
Plochy WPC

- V prípade, že je produkt znečistený alebo plesnivý, čistite ho jemným čistiacim prostriedkom na báze octu a teplou vodou. Na čistenie plastových dielov nikdy nepoužívajte leptavé prostriedky, inak môže dôjsť k poškodeniu. Vzhľadom na vysoké percento prírodných vlákien tento produkt bsorbuje vlhkosť a pri zahriatí ju opäť uvoľňuje. Výsledkom sú kolísania podľa teploty.

Hliníkové povrchy

- Na ochranu najcennejšieho aspektu produktu čistite povrchy výhradne jemným čistiacim prostriedkom na báze octu a teplou vodou. Nepoužívajte čistiace prostriedky obsahujúce rozpúšťadlá ani kriedu, pretože by sa mohla odlepiť vrstva lakovaného hliníka.

Potrebné nástroje



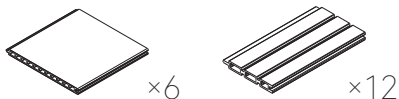
- 1 × Akumulátorový skrutkovač
- 1 × Meracie pásmo
- 1 × Kladivová vrtačka
- 1 × Nivelä cu bulä

Komponenty

Všimnite si rozkladacie stránky.

- S1** Skrutka × 6
- S2** Všeobecného kotviaceho bodu × 8

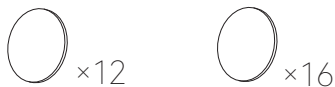
- A1** Plotová doska



- A2** Hornä lišta × 1
- A3** Stípk × 2
- A4** Spodná lišta × 1
- A5** Pozinkovaná oceľová rúrka



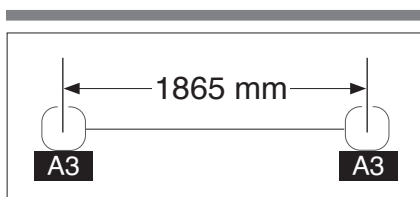
- A6** Držiak stípa × 2
- A7** Lišta stípika × 8
- A8** Pružina × 4
- A9** Krytka stípika × 2
- A10** Gumenä podložka



- A11** Konzola v tvare L × 2

Príprava

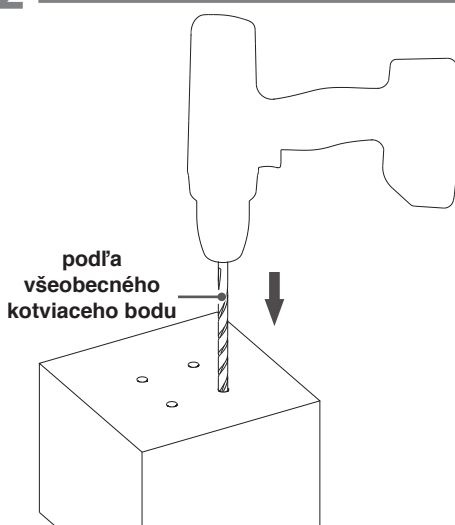
1



Označte si umiestnenie každého stĺpika. Ľtindeťi un ŧnur de-a lungul porťiunii de gard planifi cate.

NB ŧineťi cont de diferenťe de ĩnălťime ale terenului.

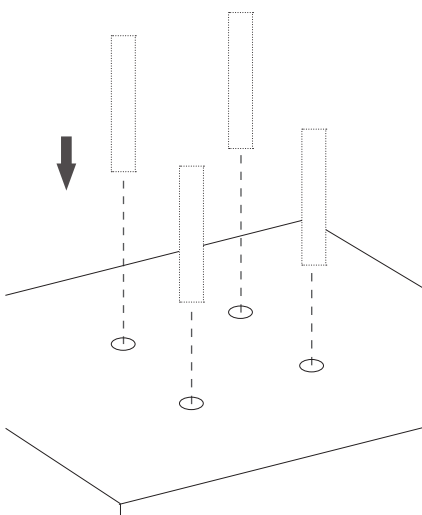
2



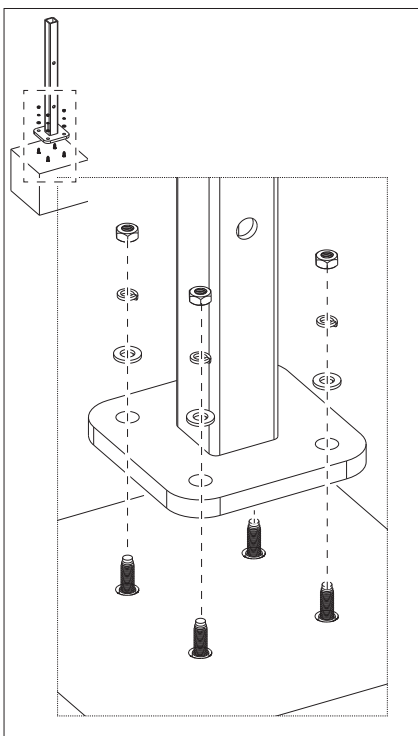
Označte si a vyvrtajte ukotvovacie otvory do zeme.

3

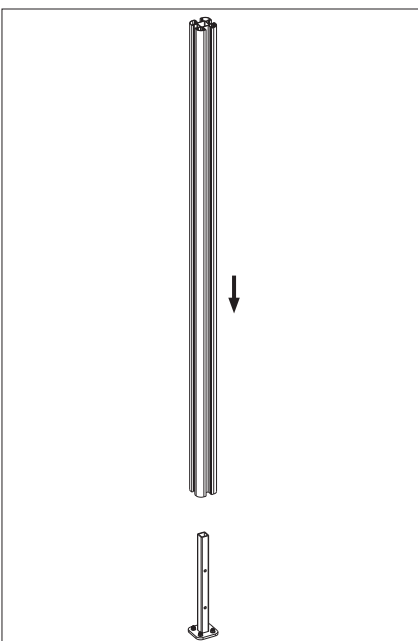
8x **S2**



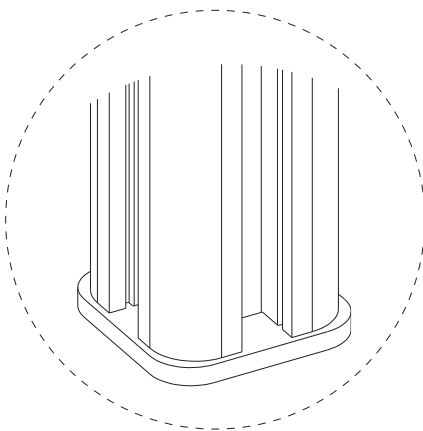
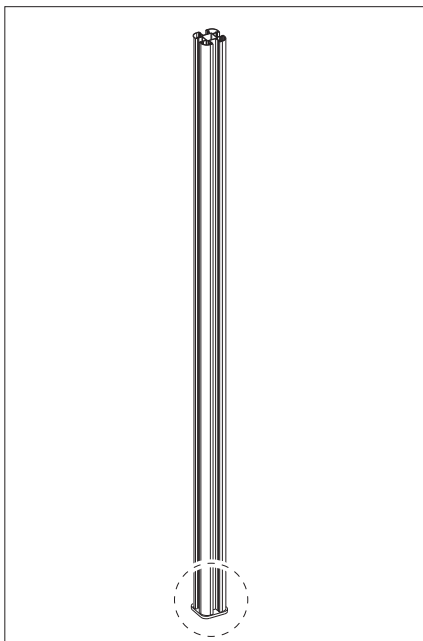
4 2x A6



5 2x A3



6



ROMÂNĂ

Vă mulțumim!

Suntem convinși că acest produs vă va satisface exigențele și vă dorim să-l utilizați cu plăcere. Înainte de utilizare citiți instrucțiunile, păstrați-le pentru referiri ulterioare și respectați instrucțiunile de siguranță.

Service

Dacă aveți nevoie de service sau de piese de schimb vă rugăm contactați magazinul local HORNBACK sau trimiteți e-mail la adresa:

service@hornbach.com

Utilizare conform destinației

Acest produs este utilizat ca divizor și protecție a intimității în zonele private.

Aparatul nu este potrivit pentru utilizare comercială.

Orice altă utilizare sau modificare a articolului se consideră a fi utilizare necorespunzătoare și poate conduce la vătăările corporale sau deteriorări ale articolului.

Contents

Service	60
Utilizare conform destinației	60
Instrucțiuni privind siguranța	60
Îngrijirea și întreținerea	62
Ustensile necesare	64
Elemente componente	65
Prezentare generală	76
Montaj	

INSTRUCȚIUNI PRIVIND SIGURANȚA

- Verifi cați produsul cu regularitate cu privire la defecte sau urme de uzură.
- Acest produs nu poate fi utilizat ca element de sprijin static.
- Produsul nu trebuie utilizat ca protecție împotriva obiectelor care cad și nu are nicio aprobare tehnică generală în acest scop.
- Nu montați stâlpii pe un teren instabil sau cu denivelări.
- Elementele nemontate se pot deforma dacă sunt depozitate incorect. Evitați solicitarea în anumite puncte.
- Depozitați elementele astfel încât să fi e protejate de ploaie sau de radiația solară directă. Radiația solară directă ar putea cauza o încălzire prea puternică a materialului.
- Nu montați articolul în condiții de ger sau căldură excesivă. Temperatura ambiantă ideală și temperatura solului este cuprinsă între +5 °C și +25 °C.
- Forța vântului nu trebuie să depășească 102 km/h (scala Beaufort 10).

Precauție

Nu montați produsul în condiții de îngheț sau de temperatură ridicată. Temperatura exterioară trebuie să fi e între +5 °C și +25 °C. Înainte de montare, asigurați-vă că panourile de gard au ajuns la temperatura exterioară.

Precauție

Să nu tăiați niciodată aluminiul sau oțelul cu o unealtă de șlefuire în unghi! Materialul poate lua foc și vopsea de acoperire se poate desprinde în mai multe straturi.

Tăierea panourilor de gard

Profi luri WPC:

Pentru tăierea panourilor de gard să utilizați o unealtă de tăiere pentru metale dure.

Aluminiu/romb:

Tăiați piesele din aluminiu sau din oțel cu un ferăstrău cu pânză cu dinți fini, pentru metal sau un bomfaier.

Precauție

Nu tăiați panourile pe diagonală sau longitudinal. Aceasta ar slăbi profi lul și poate duce la crăpături.

Stability

- În regiunile cu vânt puternic evitați secțiunile lungi fără colț. În caz de dubii asigurați gardul prin măsuri suplimentare.
- Asigurați-vă că suporturile pentru stâlpi sunt în zone uscate și că apa pluvială poate să iasă.

Îngrijirea și întreținerea

Ulei/întreținere

- Imediat după instalare: curățați și impregnați/aplicați ulei pe elementele de gard.
- Repetați operația odată pe an pentru a preveni decolorarea.

- Diferențele de culoare pot fi uniformizate prin folosirea unui ulei WPC pigmentat corespunzător.
- Nu folosiți baiț sau vopsea pentru întreținerea produsului.
- La instalarea elementelor individuale de gard folosiți numai panouri din același lot. Datorită ingredientelor naturale sunt posibile ușoare diferențe de culoare între diferitele loturi. Variațiile de culoare ale suprafeței apar din cauza materialului și a liniei de producție și nu pot constitui motive de reclamație.
- Îndepărtați excrementele de păsări și frunzele de pe suprafețe deoarece pot cauza pete permanente pe produs.
- Depozitați elementele neutilizate în stare uscată și protejate de acțiunea directă a radiației solare pentru a evita pătarea și deformarea lor.

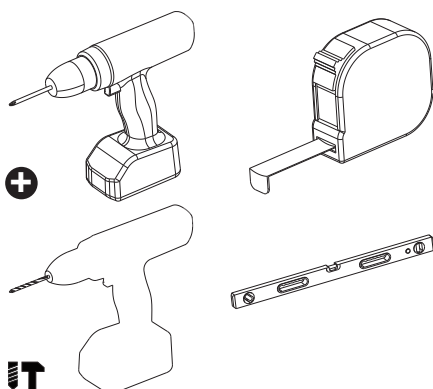
Suprafețele WPC

- În caz de murdărire a produsului, curățați-l cu un detergent pe bază de oțet și cu apă caldă. Niciodată nu folosiți agenți caustici pentru curățarea pieselor din plastic deoarece le puteți deteriora. Ca urmare a procentajului mare de fibre naturale, produsul absoarbe umezeala și o eliberează când se încălzește. În consecință apar fluctuații de temperatură.

Suprafețele de aluminiu

- Pentru a proteja aspectul perfect al produsului, curățați suprafețele numai cu un detergent delicat, pe bază de oțet și cu apă caldă. Să nu utilizați detergenți cu conținut de solvenți sau cretă deoarece aceștia pot dizolva stratul de vopsea de pe aluminiu.

Ustensile necesare



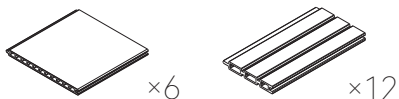
- 1 × Şurubelniţă electrică
- 1 × Ruletă de măsurat
- 1 × Drujbă cu ciocan
- 1 × Nivelă cu bulă

Elemente componente

Atenție la pagina pliată.

- S1** Şurub × 6
- S2** Ancorei generice × 8

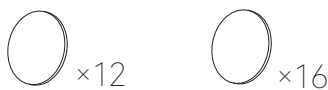
- A1** Panou de gard



- A2** Şipcă superioară × 1
- A3** Stâlp × 2
- A4** Şipcă inferioară × 1
- A5** Țeavă din oțel galvanizat



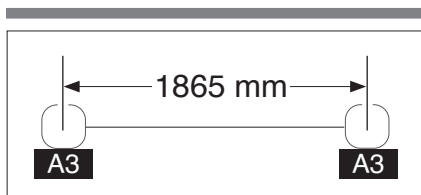
- A6** Fixare stâlp × 2
- A7** Şipcă de stâlp × 8
- A8** Arc × 4
- A9** Capac de stâlp × 2
- A10** Suport de cauciuc



- A11** Consolă L × 2

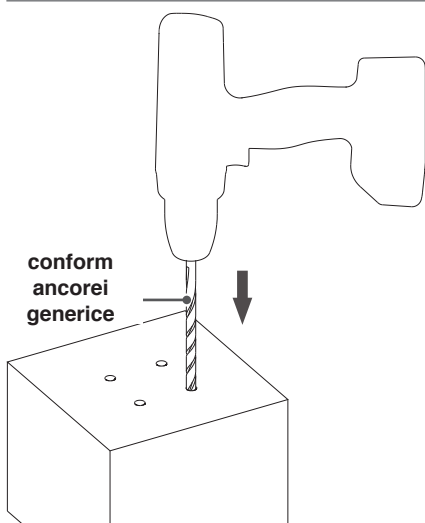
Pregătirea

1



Marcați locul fiecărui stâlp.
Întindeți un șnur de-a lungul
porțiunii de gard planifi cate.
NB Țineți cont de diferențele
de înălțime ale terenului.

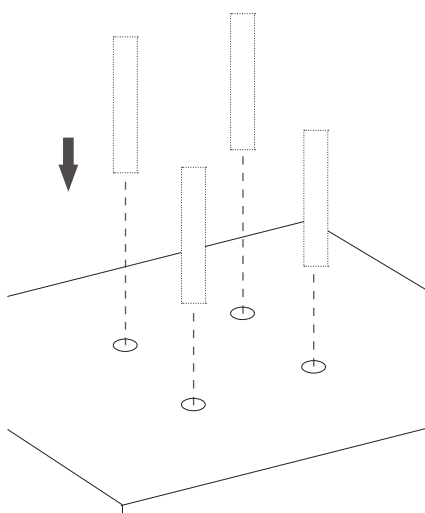
2



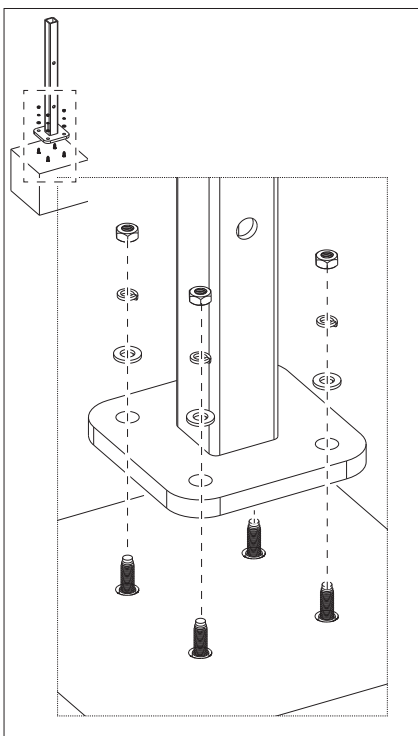
Marcați și faceți găuri de
ancorare în pământ.

3

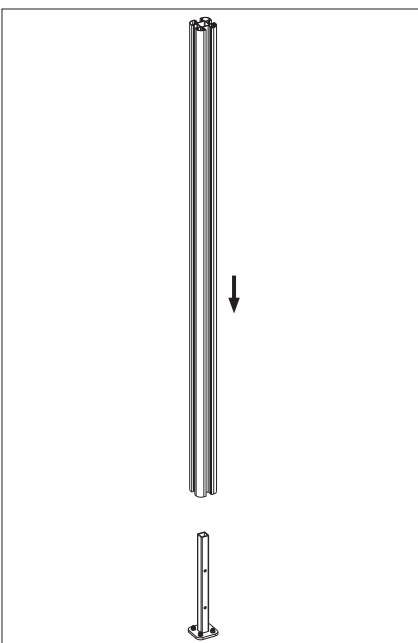
8x S2



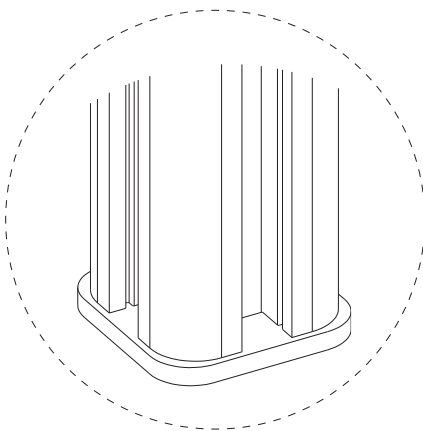
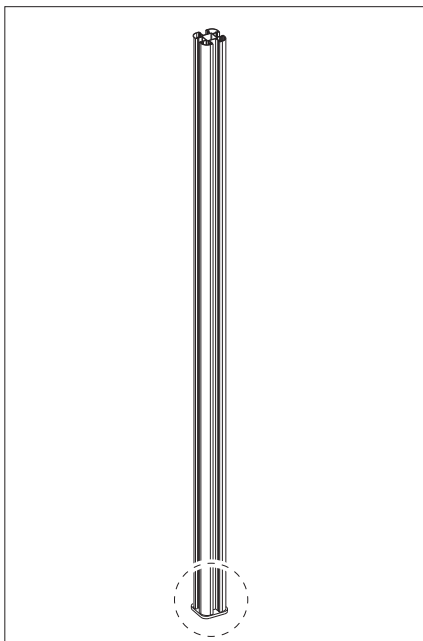
4 2x A6



5 2x A3



6



ENGLISH

Thank You!

We are convinced that this product will exceed your expectations and wish you joy while using it.

Please read all the instructions before using this product, and keep them for further reference and observe the safety instructions.

Service

In case of service or spare parts requests, please contact your local HORNBAACH store or email:

service@hornbach.com

Intended Use

This product is used as a divider and sight protection in private environments.

This product is not intended for commercial use.

Any other use of, or modification to the product is considered as improper use and could cause injury or damage to the product.

Contents

Service	68
Intended Use	68
Safety Instructions	69
Care and	70
Maintenance	72
Required Tools	72
Parts	73
Preparation	76
Installation	

SAFETY INSTRUCTIONS

- Check the product regularly for defects and traces of wear and tear.
- This product cannot be used as installation for static support.
- The product is not to be used as falling protection and has no general technical approval for this purpose.
- Do not install the posts on unstable or uneven ground.
- Not mounted elements can deform when stored incorrectly or not in an appropriate way or environment. Avoid point loading.
- Store the components in such a way that they are protected from rain and direct sunlight. The latter could cause the material to heat up unnecessarily.
- Do not install during frosty or high temperature weather. The ideal ambient ground temperature is between $+5^{\circ}\text{C}$ and $+25^{\circ}\text{C}$.
- The wind force should not exceed 102 kmh (Beaufort Scale 10).

Caution

Do not install the product during frost or hot weather. The outdoor temperature should range between $\pm 5^{\circ}\text{C}$ and $\pm 25^{\circ}\text{C}$. Allow the fence panels to acclimate to the outdoor temperature before assembly.

Caution

Never cut aluminium or steel with an angle grinder! The material can burn and the coating can flake off.

Cutting Fence Panels

WPC Profile:

To cut fence panels, use a cutting tool for hard metal.

Alu / Rhombus:

Cut aluminium or steel parts using a chop saw with a fine-toothed blade for metal or a hacksaw.

Caution

Never cut the panels diagonally or lengthwise. This weakens the profile and can lead to cracks.

Stability

- Avoid long sections without a corner in regions exposed to high winds. If in doubt, secure the fence using additional measures.
- Make sure that the post holders are in a dry area and that any rainwater can run off.

Care and Maintenance

Oil / Care

- Immediately after installation: Clean and oil the fence elements.
- Repeat this procedure once a year to prevent staining.
- Any differences in colour can be evened out using appropriately-pigmented WPC oils.
- Do not use stain or paint to clean and maintain the product.
- When installing the individual fence elements, make sure that only panels from the same batch are used. Due to the natural ingredients, slight colour differences between

batches are possible. Deviations of the surface colour are within a common range with respects to material and production lines do not constitute a reason for objection.

- Remove bird droppings and fallen leaves from the surfaces, as they can cause permanent stains on the product.
- Store parts that are not being used in a dry area and protect from sunlight to avoid staining or deformation of the product.

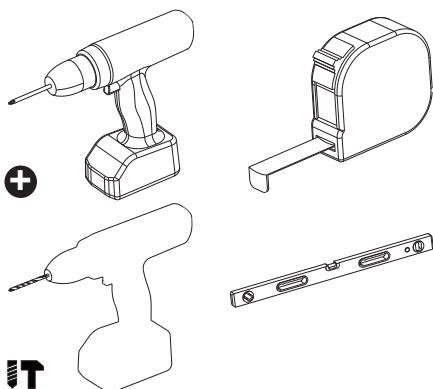
WPC Surfaces

- In case the product is dirty or mouldy, clean with a mild, vinegar-based detergent and warm water. Never use caustic agents to clean the parts, as the product can be damaged. Due to the high percentage of natural fibre, the product absorbs humidity and releases when heated again. Thermal-related fluctuations are the result.

Aluminium Surfaces

- To protect the high-end aspect of your product, clean the surfaces only with a mild, vinegar-based detergent and warm water. Do not use cleaning agents containing solvent or chalk, since the lacquer coat of the aluminium may come off.

Required Tools



- 1 × Power Screwdriver
- 1 × Tape Measure
- 1 × Hammer Drill
- 1 × Spirit Level

Parts

Please also see the foldout pages.

- S1** Screw × 6
- S2** Generic Anchor × 8

- A1** Fence Board



- A2** Top Trim × 1
- A3** Post × 2
- A4** Bottom Trim × 1
- A5** Galvanized Steel Tube



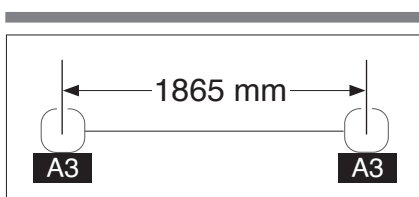
- A6** Post Mount × 2
- A7** Post Trim × 8
- A8** Spring × 4
- A9** Post Cap × 2
- A10** Rubber Pad



- A11** L Bracket × 2

Preparation

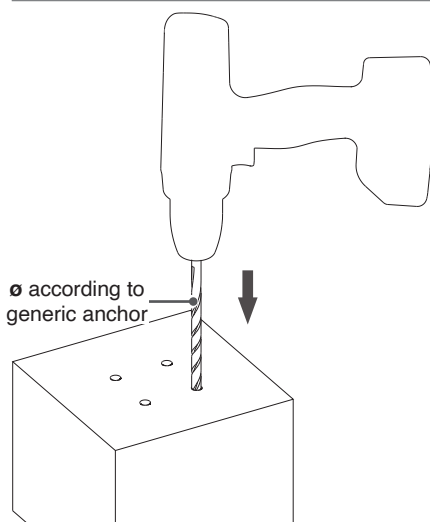
1



Mark the location of each post. Stretch a cord between positions to ensure alignment of the posts.

NB Take into account the different terrains and ground levels.

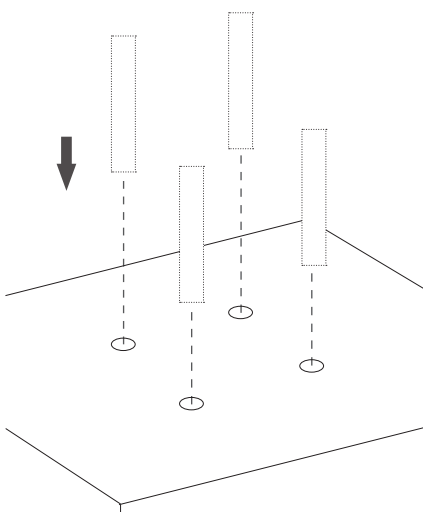
2



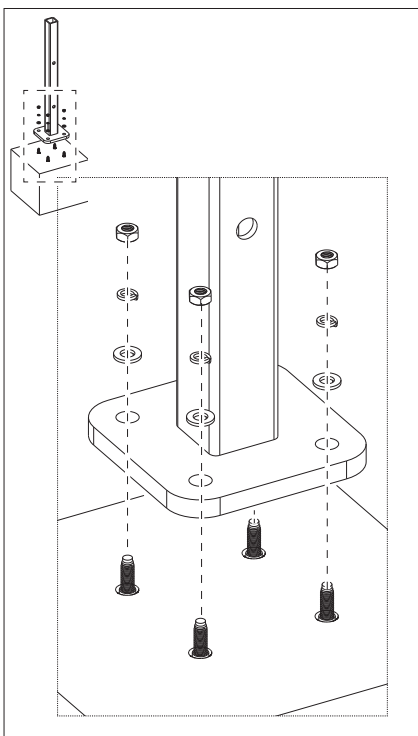
Mark and drill anchor holes into the ground.

3

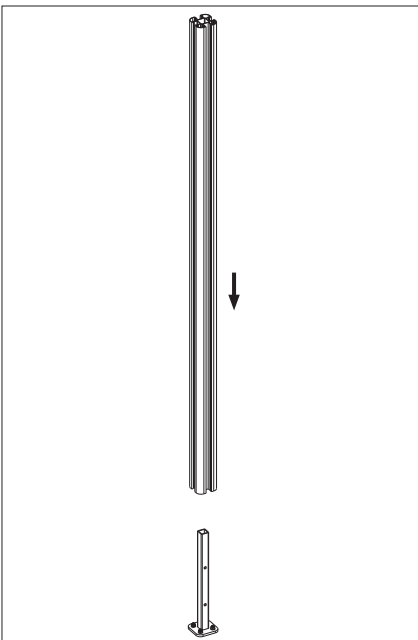
8x **S2**



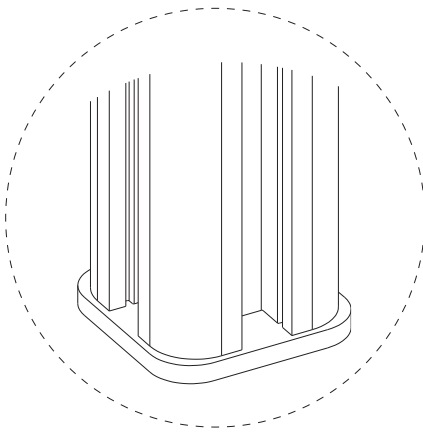
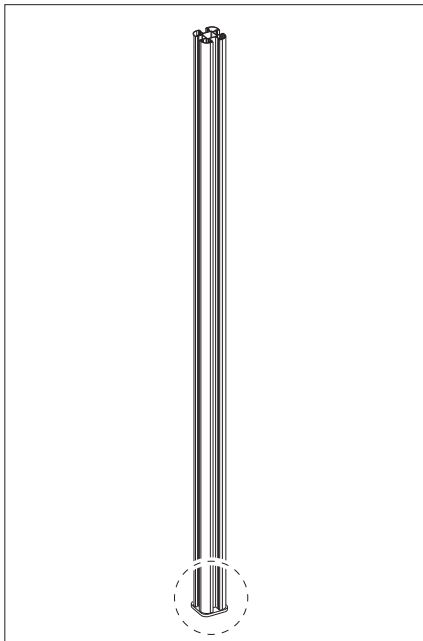
4 2x A6



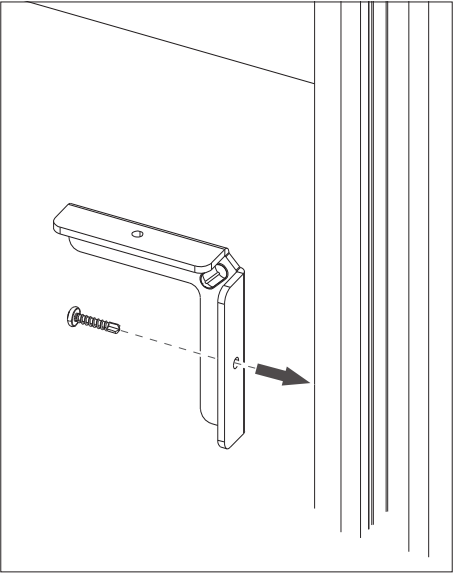
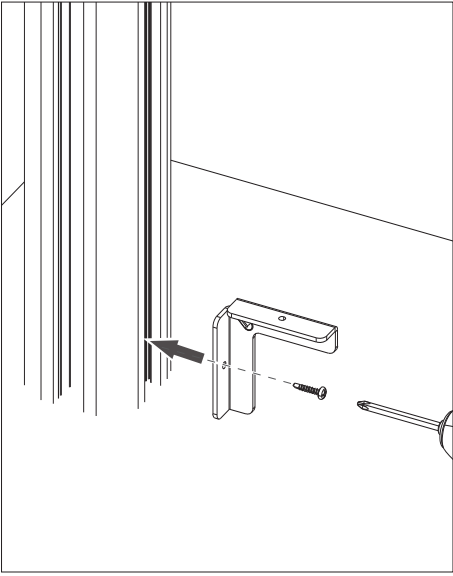
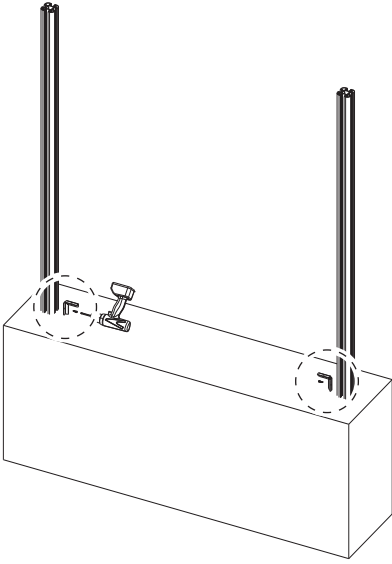
5 2x A3



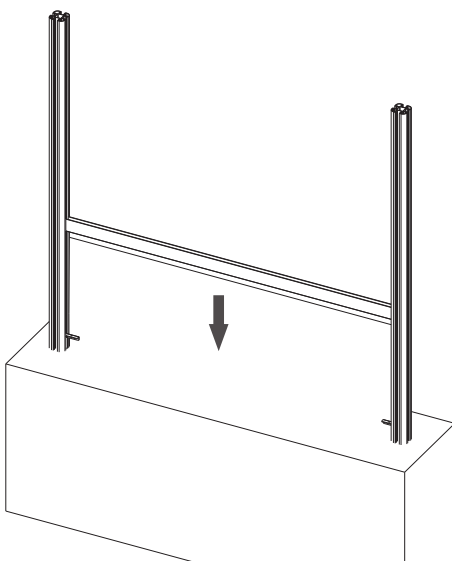
6



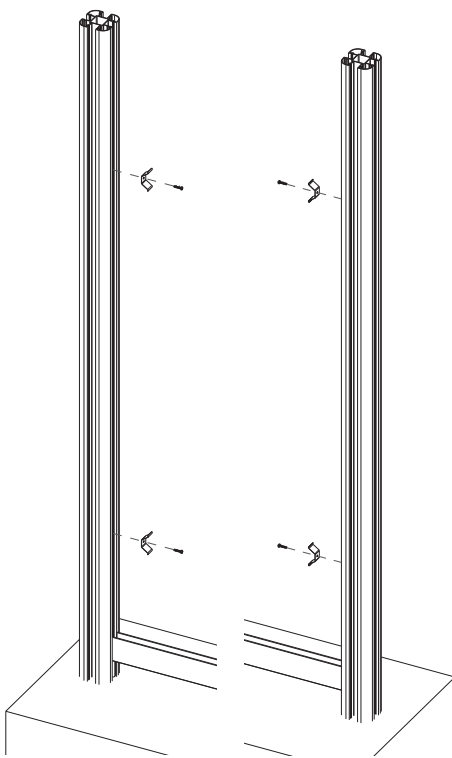
7 2x S1 • 2x A11

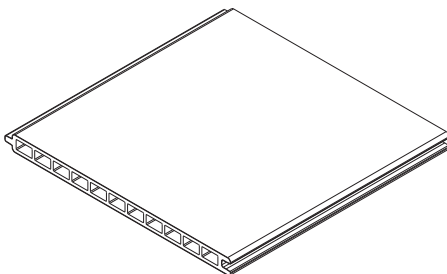


8 1x A4

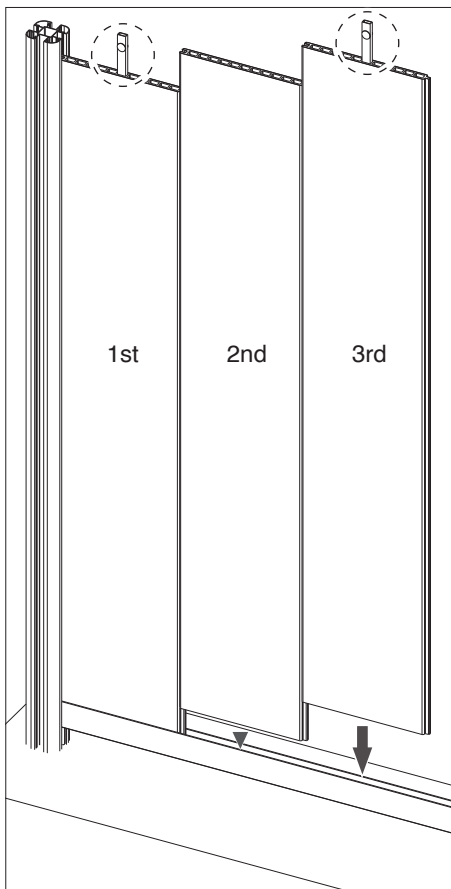
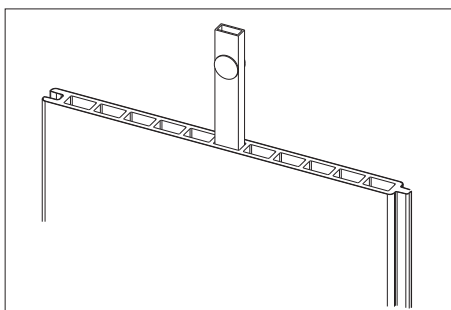
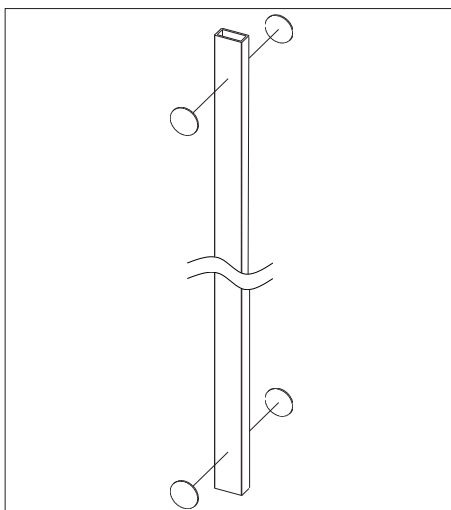


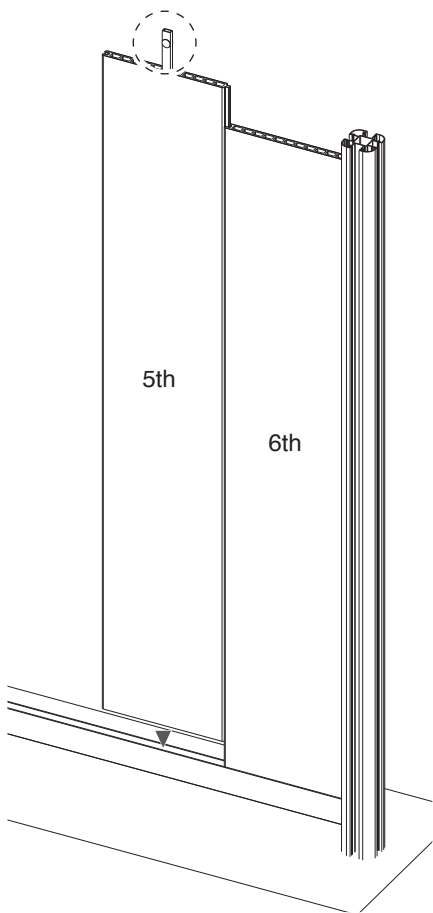
9 4x S1 • 4x A8



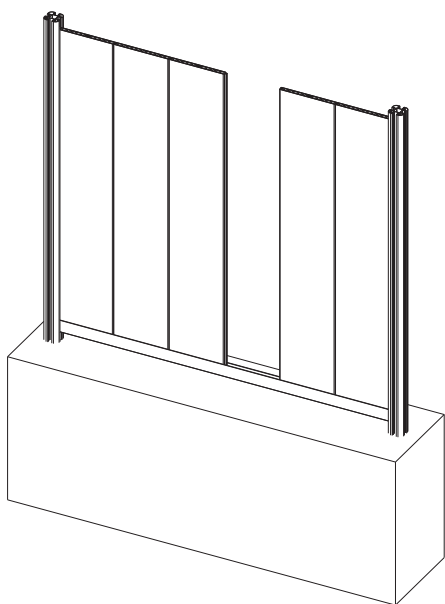


10A 5x **A1** • 3x **A5** • 12x **A10**

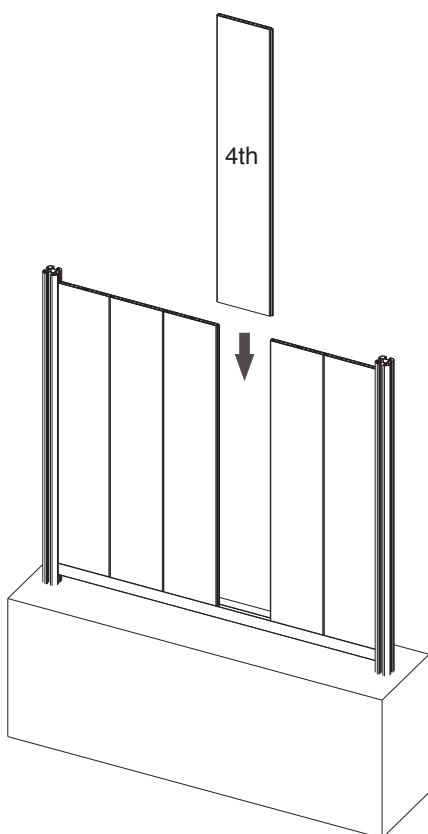




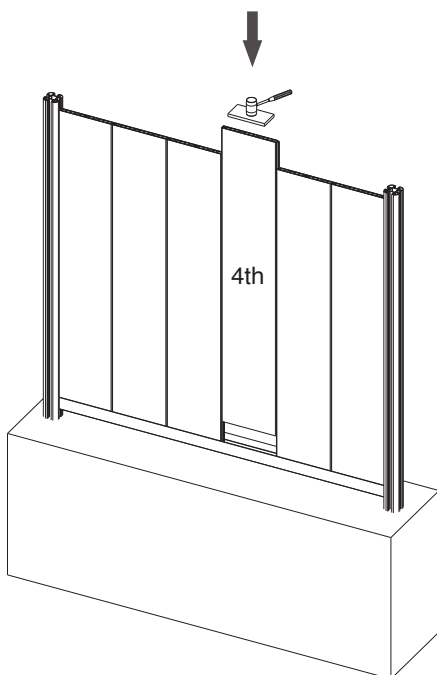
11A



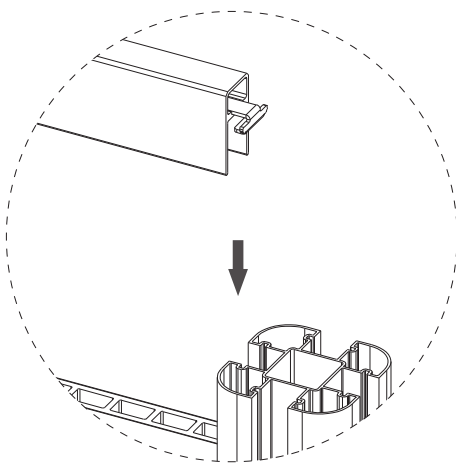
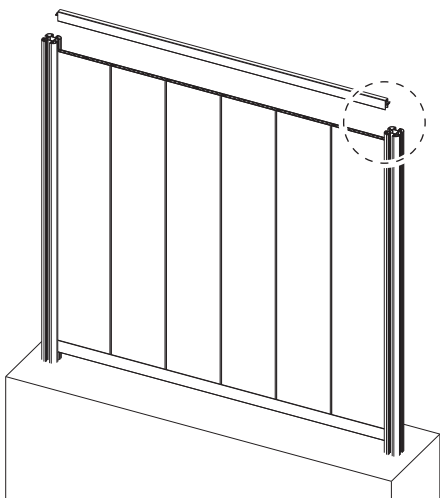
12A **1x A1**

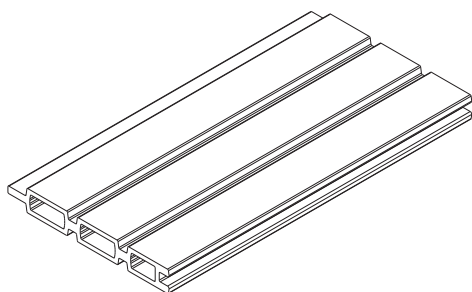


13A

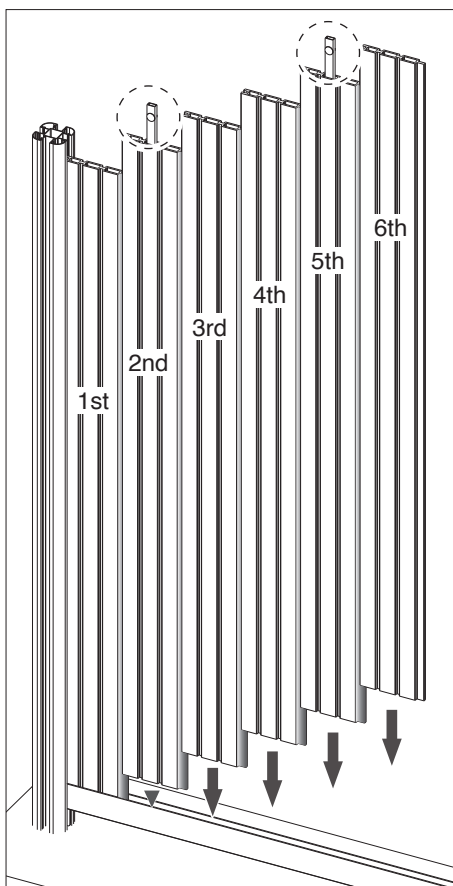
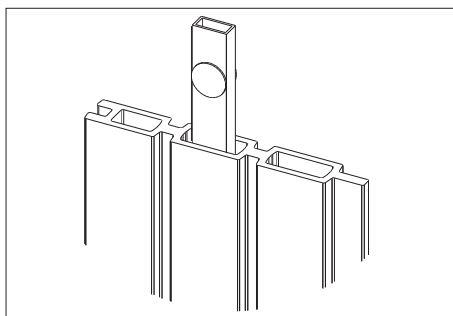
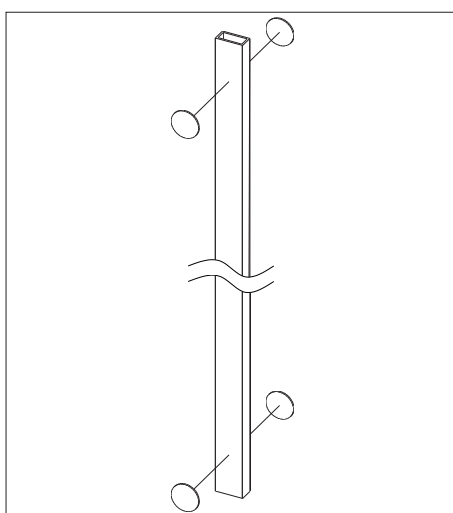


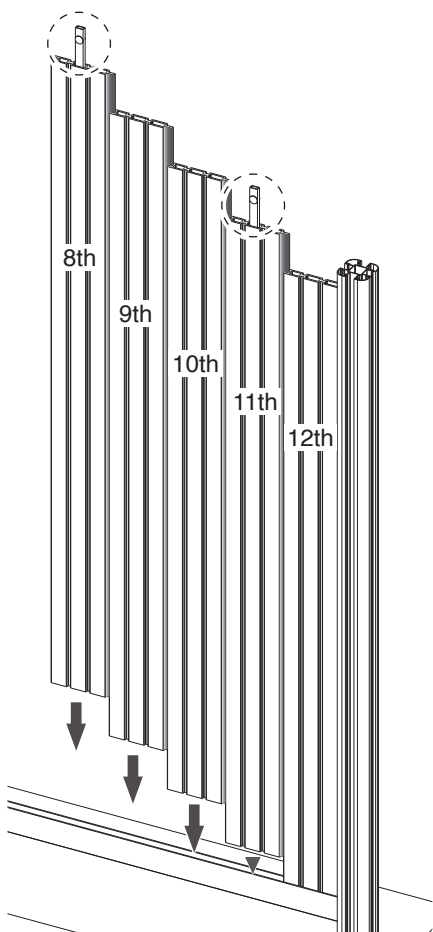
14A 1x A2



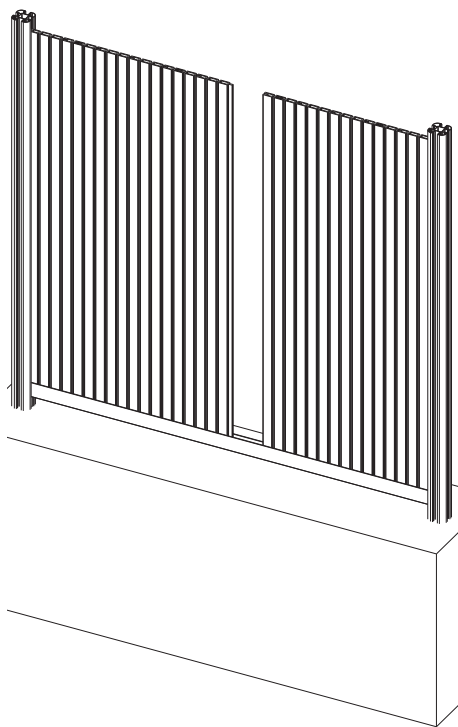


10B **11x A1** • **4x A5** • **16x A10**

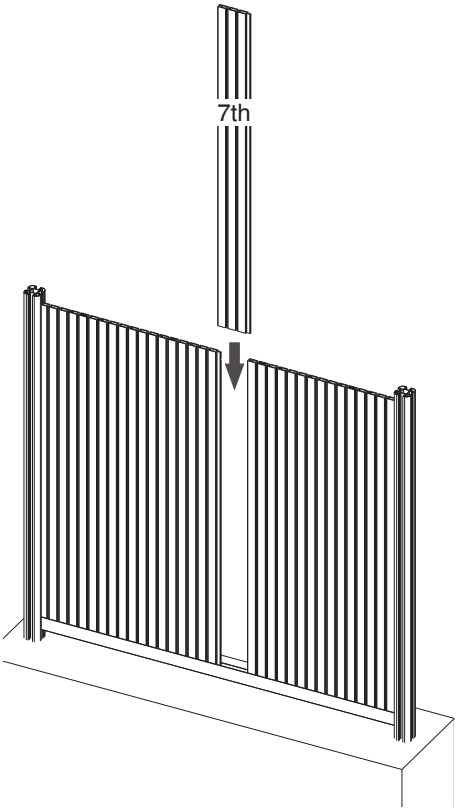




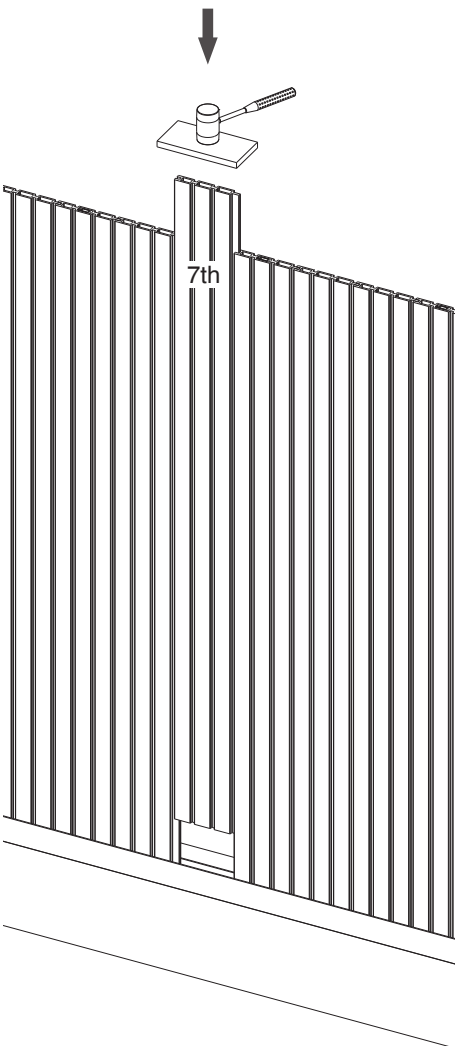
11B



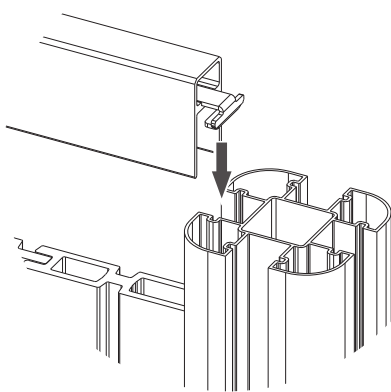
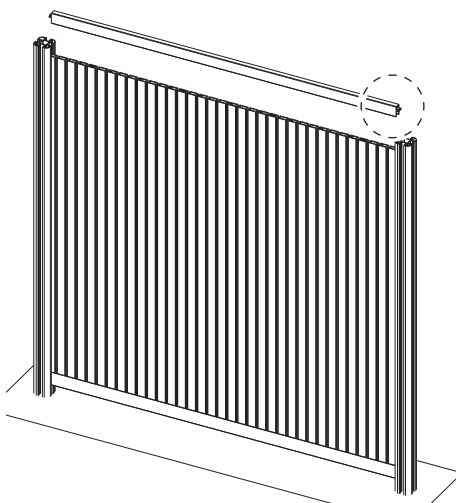
12B 1x A1

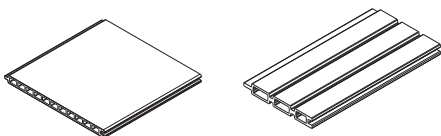


13B

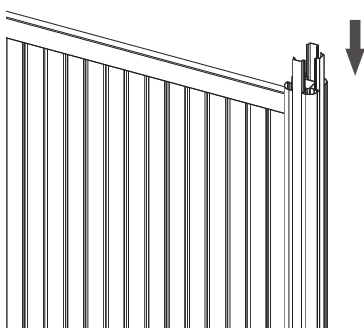
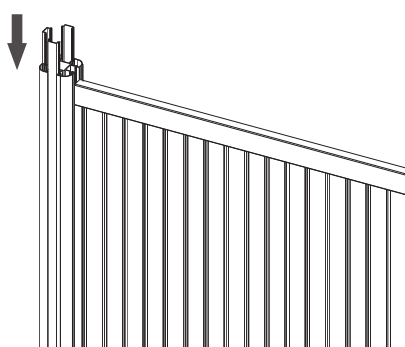


14B 1x A2

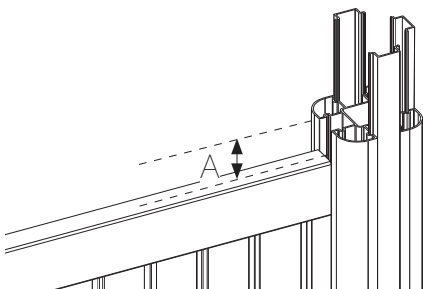
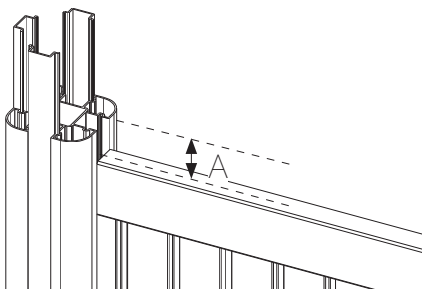


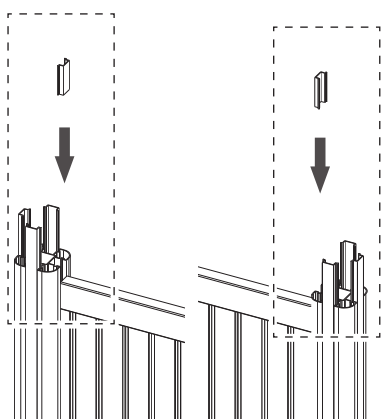
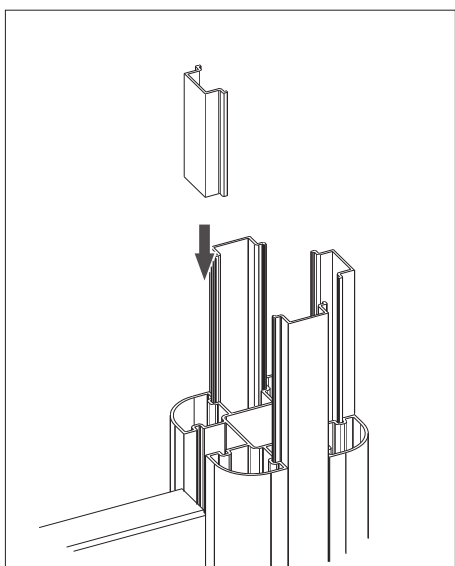
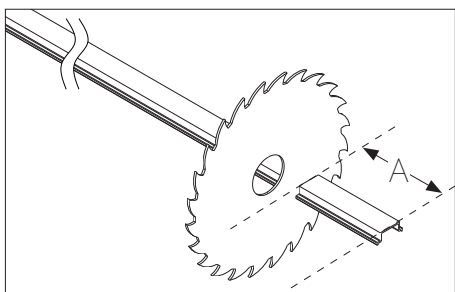


15 6x A7

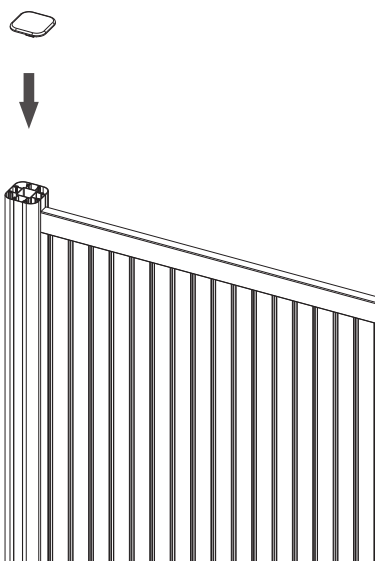


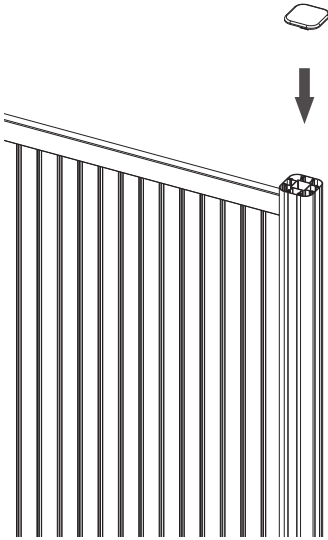
16 2x A7





17 2x **A9**





18

