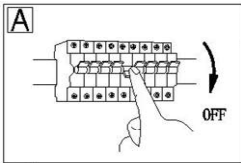


GLOBO

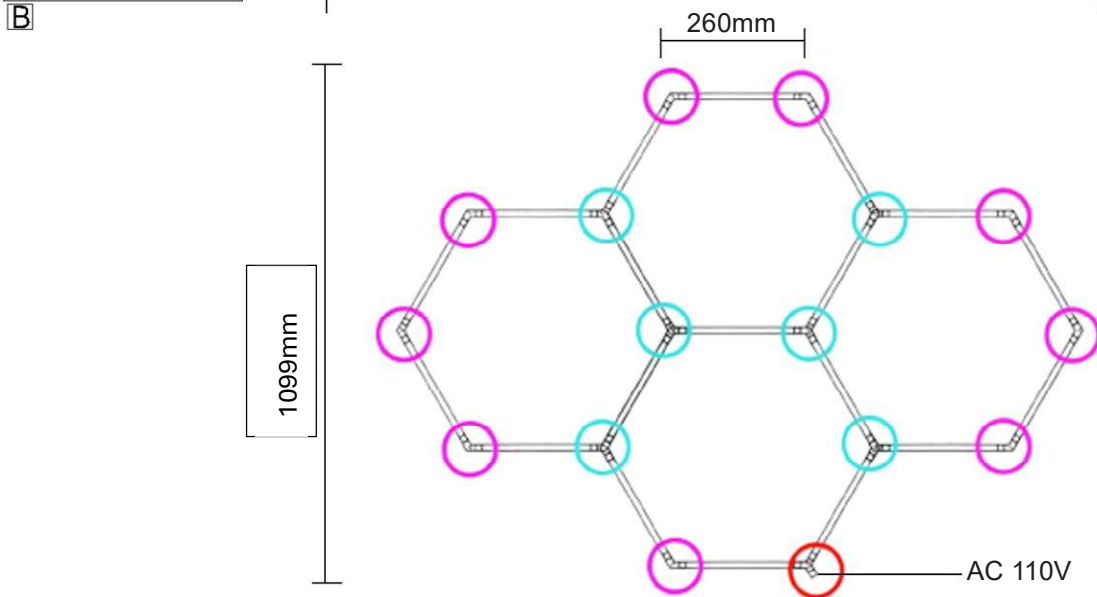
LIGHTING

www.globo-lighting.com

38959



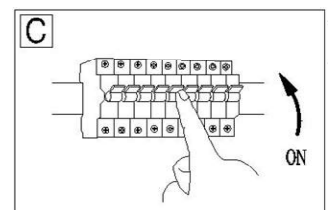
1x 123.5W LED DC 100-240V
220-240V~ 50/60Hz



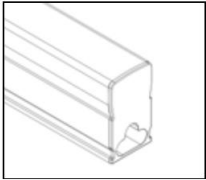
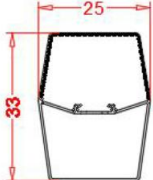


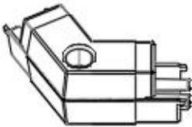


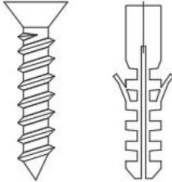


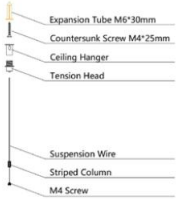
Produkt Modell	V6.1_ZT/	Nr.	Zeichen	Bezeichnung	Spezifikation
Arbeitsspannung	AC 110V	1		Stecker - 120° 2 Wege	
Leistung	123.5W	2		Stecker - 120° 3 Wege	
Farbtemperatur	4000K	3		Smart power Stecker – 120° 3 Wege	

Nur als Referenz! Bitte lesen Sie diese Anleitung vor der Montage des Produkts und bewahren Sie sie für spätere Verwendung auf.

Führen Sie vor der Deckeninstallation einen Test durch!



Abbildungen

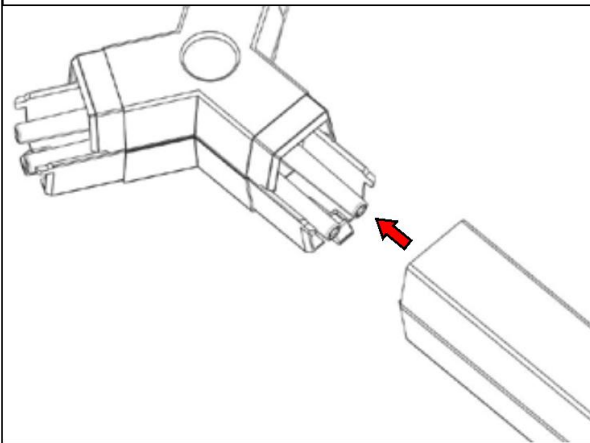
		LED Lampe: 443mm – 6.5W/ Stück	Smart power Stecker – 120° 3 Wege 
Stecker - 120° 3 Wege	Stecker - 120° 2 Wege	Demontagewerkzeug V6.1	Netzkabel
			
Plastikdübel	Kabelbinder	Betriebsanleitung	Zubehörpaket Aufhängeleine
			

Teile Liste

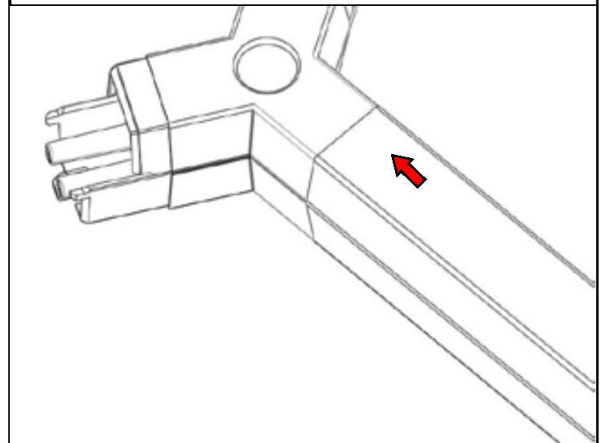
Nr.	Bezeichnung	Spezifikation	Einh.	Menge
1	[v 6.1] 0.4m LED Lampe	440mm-6.5w	Stk.	19
2	[v 6.1] Stecker-A	Stecker - 120° 2 Wege weiß	Stk.	9
3	[v 6.1] Stecker-A	Stecker - 120° 3 Wege weiß	Stk.	6
4	[v 6.1] Stecker-A	Smart Power Stecker – 120° 3 Wege weiß	Stk.	1
5	Netzkabel	-	Stk.	1
6	Demontagewerkzeug V6.1	-	Stk.	1
7	Kabelbinder	-	Stk.	10
8	Plastikdübel	-	Stk.	10
9	Zubehörpaket Aufhängeleine -	-	Stk.	8

Steckverbindung Montageanleitung

1 Schritt: Richten Sie zunächst die Kupferpins der Leuchte an denen des Steckers aus

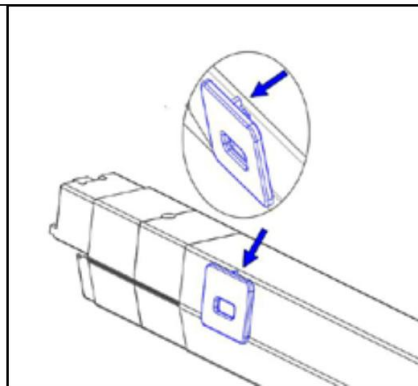
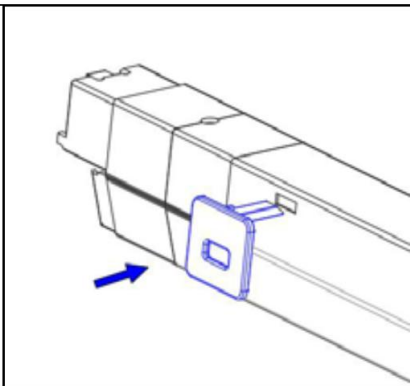


2 Schritt: Stecken Sie dann die Leuchte vollständig in den Stecker

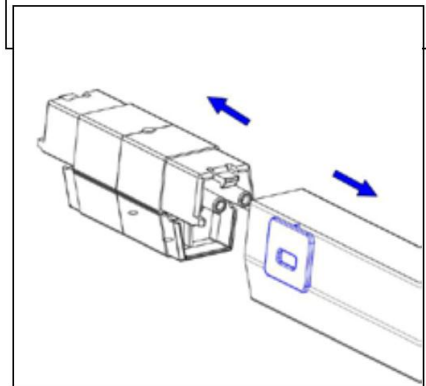


Anleitung zur Demontage

1 Schritt: Führen Sie das Demotagewerkzeug in die Demontageöffnung der Leuchte ein, sodass es fest an der Leuchte anliegt



2 Schritt: Nun kann der Stecker entfernt werden



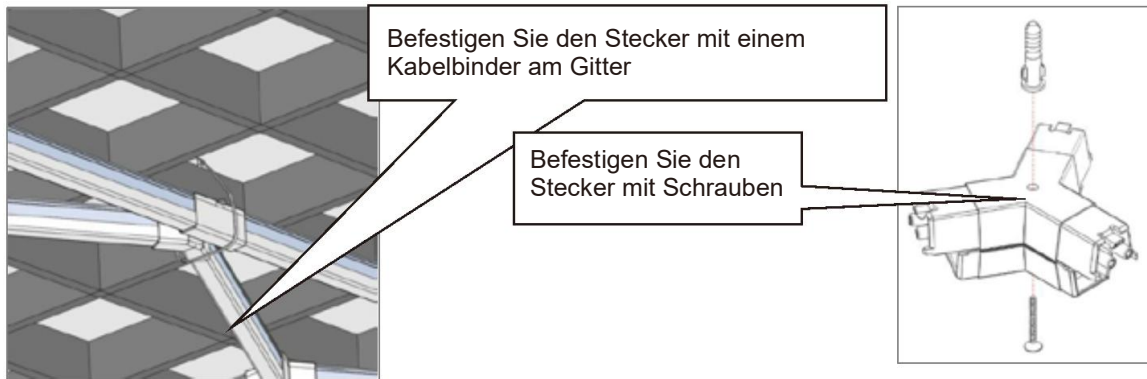
Allgemeinte Montageanleitung

- Es wird empfohlen, vor der Montage die Position der Steckverbinder anhand des Deckenpositionsdiagrammes zu überprüfen, um die entsprechenden Leuchten und Steckverbinder korrekt auf dem Boden zu platzieren.
- Achten Sie auf die Positionen und Ausrichtungen der Steckverbinder. Bei falscher Installation können die Steckverbinder mithilfe der Demontageanleitung entfernt werden.
- Föhren Sie nach Abschluss der Montage zunächst einen Funktionstest am Boden durch, um eine fehlerhafte Installation der Lampen auszuschließen.
- Montieren Sie nun die Deckenzubehöerteile.

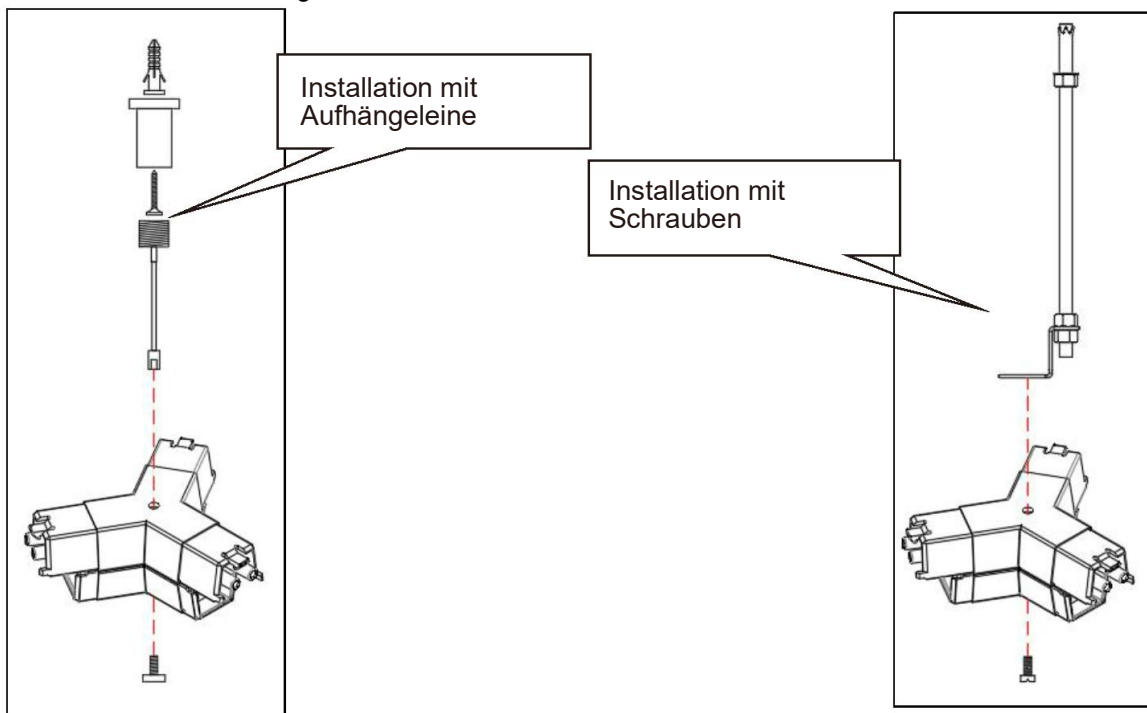
Diese Produktreihe bietet eine Vielzahl von Möglichkeiten für die Deckenmontage:

Warnung : Vor der Deckenmontage dieses Produkts muss ein Funktionstest durchgeführt werden, um sicherzustellen, dass das Gerät ordnungsgemäß funktioniert

1. Verwenden Sie Kabelbinder oder Schrauben zur Installation



2. Verwenden Sie Aufhängeleinen oder Schrauben zur Installation



Deckenpositionsdiagramm

